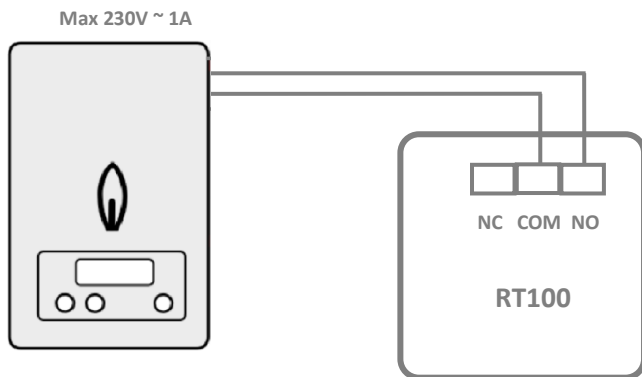


# ОСНОВНЫЕ СХЕМЫ ПОДКЛЮЧЕНИЯ

## RT100

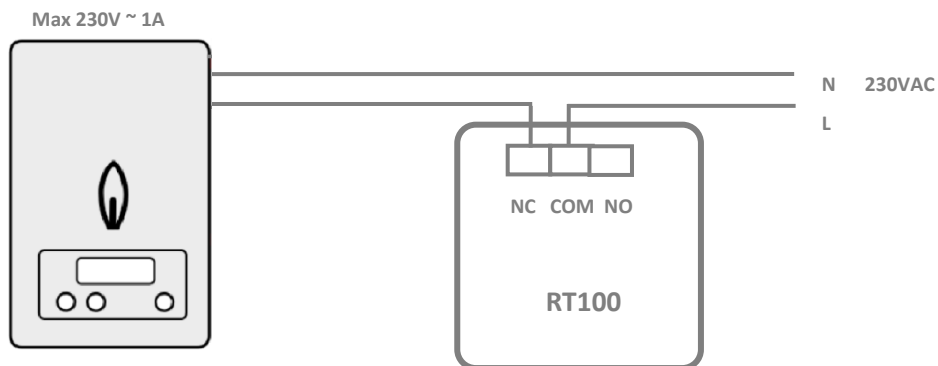
Подключение к нормально открытому прибору без напряжения

Free voltage connection (Normal Open)



Подключение к нормально открытому прибору под напряжением

Voltage connection (Normal Open)



Приведенные схемы подключения не заменяют проект установки систем отопления и наводятся исключительно в качестве примера!