



СИБИРСКИЕ ПЕЧИ, КОТЛЫ И КАМИНЫ

# Реомюр

*Электрический водогрейный котел*



## Руководство по эксплуатации

Сделано в России

# Греет больше. Служит дольше.

*Благодарим Вас за приобретение нашей продукции.*

*Настоящее руководство по эксплуатации предназначено для изучения принципа работы, правил эксплуатации и обслуживания электрического водогрейного котла «Реомюр» (далее — электроводонагреватель) и содержит указания, необходимые для правильной и безопасной его эксплуатации.*

*Эксплуатация электрокотла должна осуществляться лицами, изучившими настоящее руководство.*

## Содержание

1. Назначение электроводонагревателя	стр. 3
2. Модельный ряд	стр. 3
3. Технические характеристики	стр. 3
4. Устройство и работа электроводонагревателя	стр. 5
5. Маркировка и упаковка	стр. 6
6. Использование по назначению	стр. 8
7. Техническое обслуживание	стр. 16
8. Текущий ремонт	стр. 16
9. Гарантийные обязательства	стр. 16
10. Хранение	стр. 17
11. Транспортирование	стр. 18
12. Утилизация	стр. 18
13. Комплект поставки	стр. 19

# 1. Назначение

Электроводонагреватель «Реомюр» предназначен для теплоснабжения индивидуальных жилых домов и зданий коммунально-бытового назначения, оборудованных системами водяного отопления с принудительной циркуляцией с рабочим давлением теплоносителя не более 0,6 МПа (6 кгс/кв.см).

Работа электроводонагревателя допускается в диапазоне изменения температуры окружающей среды от +1 до +30 °С, значение климатических факторов соответствует исполнению УХЛ категории размещения 4 по ГОСТ 15150-69. Степень защиты оболочки водонагревателя - Ip20.

Электроводонагреватель предназначен для работы в однофазной и трехфазной сетях переменного тока напряжением 220 В/380 В, частотой 50 Гц.

*Внимание! При эксплуатации в коммерческих/промышленных целях компания-изготовитель снимает с себя все гарантийные обязательства.*

## 2. Модельный ряд

Серийно выпускаются 3 базовые модели: «Реомюр 3», «Реомюр 6» и «Реомюр 9». Данные модели имеют общий дизайн внешнего вида, особенности конструкции и принцип работы.

Различие между моделями заключается в мощностях трубчатых электронагревателей (ТЭН) и в габаритах.

## 3. Технические характеристики

Технические характеристики электроводонагревателя приведены в таблице 1. Габаритные размеры электроводонагревателя приведены на рисунке 1.

В качестве теплоносителя рекомендовано использование воды по ГОСТ Р 51232-98. Качество используемой воды должно соответствовать следующим параметрам:

Водородный показатель, рН	6,5 - 12,0
Жесткость общая, моль/м <sup>3</sup>	не более 7
Содержание железа, мг/дм <sup>3</sup>	не более 0,3.

Для зданий в районах с расчетной температурой наружного воздуха - 40 °С и ниже допускается применять воду с добавками, предназначенными для систем водяного отопления, предотвращающими ее замерзание.

Допускается применять другие теплоносители, если они отвечают санитарно-гигиеническим требованиям и требованиям пожаровзрывобезопасности. Выбор теплоносителя должен производиться в соответствии с требованиями СП 60.13330.2016.

**Таблица 1. Технические характеристики**

Модель	Реомюр 3	Реомюр 6	Реомюр 9
Макс. площадь отапливаемого помещения, м <sup>2*</sup>	30	60	90
Номинальная мощность, кВт	3	6	9
Мощность по ступеням, кВт	1-2-3	2-4-6	3-6-9
Габаритные размеры (ВхШхГ), мм	380x260x210	450x260x210	520x260x210
Высота корпуса (L), мм	305	375	445
Масса электропроводо-наг-ля, кг	6,7	7	8
Давление воды, не более, кг/см <sup>2</sup>	6		
Диапазон регулировки температуры теплоносителя °С	30-90		
Тип питания	1-фазный	1-фазный/ 3-фазный	
Номинальное напряжение, В	220	220/ 380	
Класс защиты от поражения электрическим током	I		
Степень защиты	IPX4		
Номинальный ток внешнего автоматич. выключателя, А	16	16 (32)**	16 (50)**
Сечение подводящего кабеля (медь/алюминий), мм <sup>2</sup>	2x4/ 2x6	4x4 (2x6)**/ 4x4 (2x10)**	4x4 (2x10)**/ 4x6 (2x16)**
Присоединительная резьба патрубков для присоединения к системе отопления	G1		

\* - при нормальных тепловых потерях помещения

\*\* - значения в скобках при номинальном напряжении 220 В

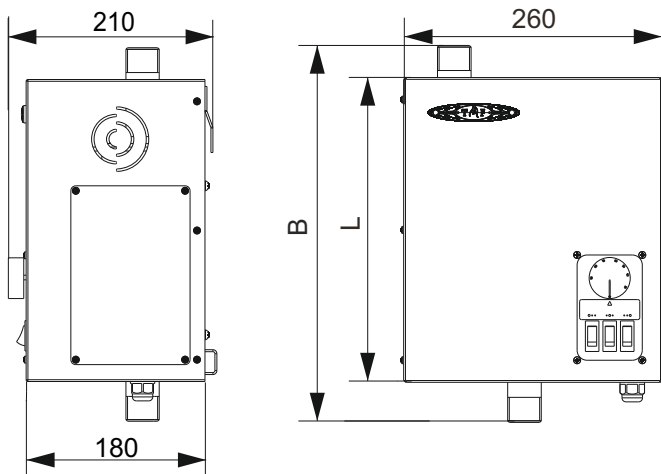


Рисунок 1. Габаритные размеры электроводонагревателя

*Внимание! Максимальный объем отапливаемого помещения определен из условий обеспечения эффективного конвекционного теплообмена и нормативов общего термического сопротивления ограждающих конструкций по СП 50.13330.2012, либо согласно технических норм страны, в которой электроводонагреватель будет эксплуатироваться.*

## 4. Устройство и работа электроводонагревателя

Конструкция и составные элементы изделия представлены на рисунке 2.

Корпус электроводонагревателя (2) изготовлен из стали. На корпусе (2) имеются патрубки с резьбой G1 для входа (5) и выхода (4) воды. Корпус электроводонагревателя (2) обернут утеплителем.

Источником тепла в электроводонагревателе является блок нагревательных элементов (6), который вкручивается в верхнюю часть корпуса (2) электроводонагревателя через прокладку. Также на корпусе (2) установлен датчик температуры воды (8).

Корпус (2) закреплен на основании электроводонагревателя (3). Снаружи корпус закрыт защитным съемным кожухом (1), изготовленным из стального листа. Кожух (1) крепится к основанию (3) саморезами. Служит для защиты от поражения электрическим током и ожогов.

На передней стенке кожуха электроводонагревателя (1) распо-

ложен переключатель ступеней мощности (9), с помощью которого можно выбрать необходимую мощность, в соответствии с таблицей 1 и регулятор температуры (терморегулятор) (10), позволяющий регулировать температуру воды на выходе.

Электроводонагреватель крепится анкерными болтами М8х60 (2 шт.), входящими в комплект поставки.

Ввод и закрепление силового питающего кабеля производится через сальник (12). К основанию электроводонагревателя (3) закреплена рейка, на которой установлены клеммы (14) для присоединения силового питающего кабеля и клеммы (15) для присоединения термостата.

Также на основании электроводонагревателя (3) имеется болт для подключения заземления (13) и силовые реле (7), которые управляются регулятором температуры (10) и осуществляют подключение нагревательных элементов к сети.

Поверхность кожуха (1), корпуса (2) и основания (3) покрыты полимерно-порошковой эмалью.

Для удобства подключения к сети питания, слева на кожухе (1) электроводонагревателя расположена съемная крышка кожуха (11).

*Внимание! Производитель оставляет за собой право вносить изменения в конструкцию электроводонагревателя, не ухудшающие ее потребительские свойства, без обновления сопровождающей ее документации.*

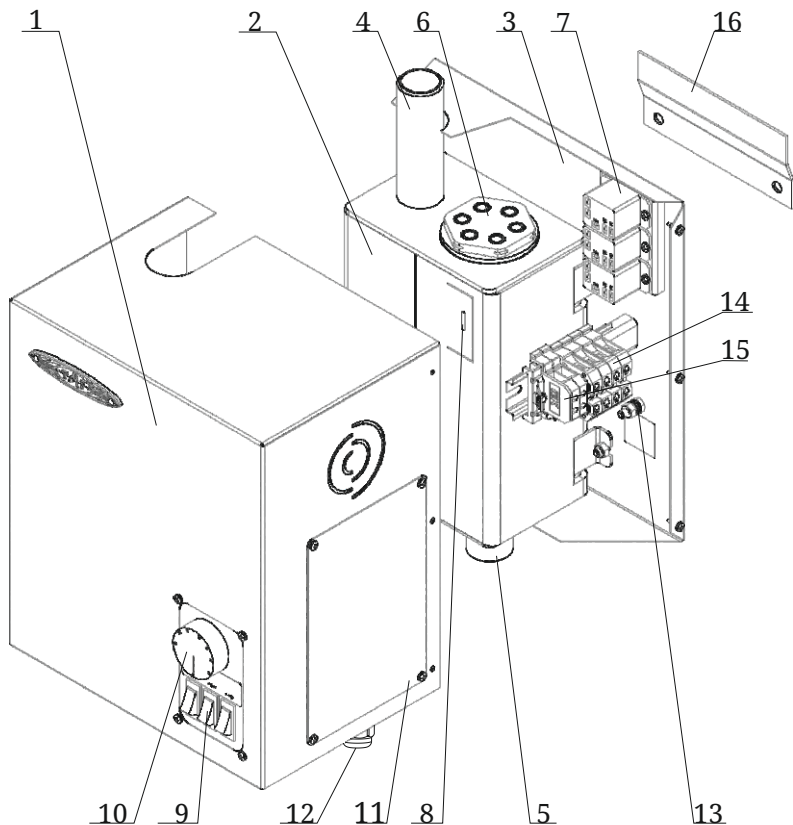
## **5. Маркировка и упаковка электроводонагревателя**

### **5.1. Маркировка**

На электроводонагревателе имеется информационный шильдик с указанием его модели, массы, заводского серийного номера и даты изготовления, а также информации о сертификатах на данную модель.

### **5.2. Упаковка**

Электроводонагреватель упакован в транспортировочную тару. Руководство по эксплуатации в упаковочном пакете вложено в короб.



- |   |  |
|---|--|
| 1 - Съемный кожух<br>электроводонагревателя | 9 - Переключатели ступеней<br>мощности     |
| 2 - Корпус<br>электроводонагревателя        | 10 - Регулятор температуры                 |
| 3 - Основание<br>электроводонагревателя     | 11 - Съемная крышка кожуха                 |
| 4 - Патрубок выхода воды                    | 12 - Сальник (Кабельный ввод)              |
| 5 - Патрубок входа воды                     | 13 - Болт для подключения<br>заземления    |
| 6 - Блок нагревательных<br>элементов        | 14 - Клеммы подключения<br>силового кабеля |
| 7 - Силовые реле                            | 15 - Клеммы внешнего<br>термостата         |
| 8 - Датчик температуры воды                 | 16 - Кронштейн                             |

Рисунок 2. Расположение основных элементов электроводонагревателя «Реомюр»

Изображения изделия представленные в настоящем «Руководстве по эксплуатации» могут незначительно отличаться от изделия, к которому прилагается данное руководство.

На упаковке электроводонагревателя в передней части имеется ярлык, в котором содержатся сведения о его модели, массе, конструктивных особенностях и дате изготовления.

### 5.3. Порядок снятия упаковки потребителем:

Извлечь изделие и руководство по эксплуатации из короба и освободить их от индивидуальной упаковки.

## 6. Использование по назначению

### 6.1. Меры безопасности при эксплуатации электроводонагревателя и эксплуатационные ограничения

Монтаж и подключение электроводонагревателя должны производиться организацией, имеющей соответствующую лицензию. Все работы должны быть выполнены в соответствии с требованиями ГОСТ IEC 60335-1-2015, ГОСТ IEC 60335-2-35-2014, «Правил устройства электроустановок», «Правил техники безопасности при эксплуатации электроустановок потребителей» и настоящего руководства по эксплуатации.

*Внимание! Для производственных помещений категорий А, Б, В по взрывопожарной безопасности в соответствии с СП 12.13130.2009 (Определение категорий помещений и зданий по взрывопожарной и пожарной опасности) использование электроводонагревателя не допускается.*

*Внимание! Запрещается эксплуатировать электроводонагреватель с неисправным блоком ТЭН.*

*Внимание! Запрещается использовать электроводонагреватель не по назначению.*

*Внимание! Запрещается эксплуатация электроводонагревателя и системы отопления без защитного зануления.*

*Внимание! Запрещается совмещать электроводонагреватель с системой центрального отопления без применения развязывающего теплообменника.*

*Внимание! Запрещается эксплуатировать электроводонагреватель с незаполненным водяным контуром, пустым*



расширительным баком и неподключенной системой водяного отопления, а также использование изделия в системах отопления с возможным прекращением циркуляции теплоносителя во время работы.

**Внимание!** Не допускается использование антифризов, содержащих этиленгликоль и других жидкостей не сертифицированных для бытовых систем отопления, а также веществ не соответствующих требованиям пожаровзрывобезопасности.

**Внимание!** Запрещается эксплуатировать электроводонагреватель без фильтра грубой очистки, установленного до циркуляционного насоса.

**Внимание!** Запрещается попадание в систему водяного отопления разъедающих веществ.

**Внимание!** Запрещается эксплуатировать и поручать надзор за электроводонагревателем лицам, имеющим психические, физические или нервные отклонения, лицам с умственной и сенсорной отсталостью, несовершеннолетним лицам, а также лицам находящимся в состоянии опьянения (алкогольного, наркотического или иного токсического).

**Внимание!** Запрещается эксплуатировать электроводонагреватель лицам не ознакомившимся с данным руководством по эксплуатации.

**Внимание!** Запрещается эксплуатировать электроводонагреватель с неисправной автоматикой.

**Внимание!** Любые манипуляции с электроводонагревателем (осмотр, профилактика, ремонт и т.д.) должны производиться при снятом напряжении.

**Внимание!** Запрещено включать электроводонагреватель при нарушении изоляции проводов, при отсутствии заземления корпуса и трубопроводов, если они металлические (токопроводящие).

**Внимание!** Запрещено включать электроводонагреватель при отсутствии внешнего автоматического выключателя.

**Внимание!** Запрещено эксплуатировать электроводонагреватель со

снятым кожухом.

*Внимание! Запрещено эксплуатировать электроводонагреватель при отсутствии в нем теплоносителя (частичном или полном), а также при наличии течи через сварные швы и уплотнители.*

*Внимание! Запрещается сушить какие-либо вещи и предметы на поверхности электроводонагревателя.*

*Внимание! Запрещена установка запорной арматуры на выходе из электроводонагревателя при отсутствии предохранительного клапана, установленного до запорной арматуры и рассчитанного на давление до 6 кг/см<sup>2</sup>.*

*Внимание! Запрещено использование электроводонагревателя в системах отопления с давлением более 6 кг/см<sup>2</sup>.*

*Внимание! Запрещается включать электроводонагреватель в сеть при полностью закрытой линии разбора горячей воды в режиме проточного нагревателя, без предохранительного клапана на давление 6 кг/см<sup>2</sup>.*

Убедитесь в нормальном функционировании всех элементов электроводонагревателя и защитных конструкций. Неисправный электроводонагреватель к эксплуатации не допускается.

Исправный электроводонагреватель:

- не имеет внешних повреждений корпуса;
- ТЭН в рабочем состоянии;
- все электропровода в исправном состоянии;
- электроводонагреватель подключен к заземляющему контуру.

Перед началом эксплуатации электроводонагреватель должен быть проверен и, в случае обнаружения неисправностей, отремонтирован. Неисправный электроводонагреватель к эксплуатации не допускается.

## 6.2. Монтаж и подключение электроводонагревателя

*Внимание!* Сборка, установка и подключение электроводонагревателя к электросети должны производиться только специалистами, имеющими разрешение для проведения электротехнических работ с электроустановками напряжением до 1000В и квалификационную группу по технике безопасности не ниже третьей.

Устанавливать электроводонагреватель рекомендуется по проекту, выполненному специализированной организацией, имеющей лицензию на данный вид работ. В результате установки необходимо заполнить контрольный талон, который находится на стр.22 данного руководства по эксплуатации.

Расстояние между верхом электроводонагревателя и потолком, а также низом электроводонагревателя и полом - не менее 800 мм. Расстояние между боковыми поверхностями электроводонагревателя и стенами - не менее 500 мм.

*Внимание!* Запрещается установка электроводонагревателя в нишах, препятствующих естественной вентиляции прибора и доступу к крепежным элементам кожуха.

*Внимание!* Электроводонагреватель необходимо размещать вертикально на негорючей поверхности, использование дерева и пластмассы не допускается.

*Внимание!* При подключении электроводонагревателя к сети переменного тока необходимо использовать вводной автоматический выключатель, номинальный ток которого выбирается согласно таблице 1.

Подключение электроводонагреватель к домашней сети электропитания разрешается при условии, что электрическая сеть способна выдержать дополнительную нагрузку в 3, 6 и 9 кВт соответственно.

Состав автономной системы отопления:

- Электроводонагреватель;
- Мембранный расширительный бак закрытого типа;
- Циркуляционный насос;
- Предохранительный клапан, рассчитанный на давление до  $6 \text{ кг/см}^2$ ;

- Автоматический воздухоотводчик;
- Кран для слива и дренажа.

Для монтажа и подключения электроводонагревателя на месте эксплуатации необходимо:

1. Установить на стене анкерные болты М8х60, затем на них навесить электроводонагреватель.

2. Присоединить электроводонагреватель к системе отопления.

3. Снять крышку кожуха (11) (см. рис. 2), предварительно выкрутив саморезы крепления, 4 шт. При необходимости можно снять кожух (1), выкрутив саморезы крепления терморегулятора (10), 4 шт., затем выкрутив саморезы крепления кожуха (1) к основанию (3), 4 шт.

4. Подключить электроводонагреватель к сети переменного тока 380 В или 220 В по схемам на рисунке 3а) или 3б) соответственно:

4.1 Для подключения к трехфазной сети 380 В, 50 Гц необходимо присоединить рабочий нулевой провод на клемму N (нейтраль), фазные провода на клеммы А, В, С. Защитный нулевой провод (РЕ) присоединить на болт «Заземление».

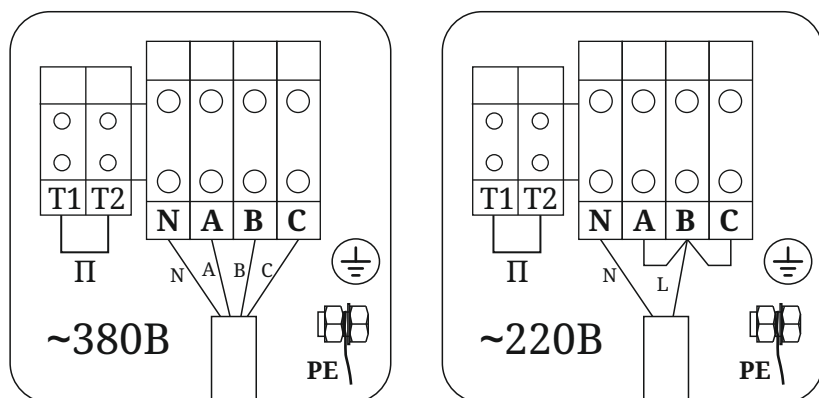
4.2 Для подключения к однофазной сети 220 В, 50 Гц необходимо присоединить рабочий нулевой провод на клемму N (нейтраль), фазный провод на клеммы А, В, С. Защитный нулевой провод (РЕ) присоединить на болт «Заземление». Клеммы А, В, С соединить с помощью перемычки.

5. В случае использования внешнего термостата, перемычку (П) убрать с колодок Т1 и Т2 и присоединить к ним нормально замкнутые контакты реле внешнего термостата.

*Внимание! При выборе модели термостата необходимо учитывать, что при подключении внешнего термостата к электроводонагревателю на 3 кВт ток в цепи управления может достигать величины 16 А.*

6. Закрывать крышку кожуха (11) и закрутить саморезы.

*Внимание! Подключение электроводонагревателя к однофазной сети приводит к возрастанию токовой нагрузки на питающую сеть. Необходимо убедиться в том, что питающая сеть рассчитана на работу с указанной нагрузкой (см. таблицу 1) и сможет обеспечить работу прибора при питающем напряжении 220В.*



а) к трехфазной сети  
~380В, 50 Гц

б) к однофазной сети  
~220В, 50 Гц

Рисунок 3. Схемы подключения электроводонагревателя к сети

## 6.3. Эксплуатация электроводонагревателя

*Внимание! Запрещается использовать электроводонагреватель не по назначению.*

Электроводонагреватель необходимо использовать в системах отопления с циркуляционным насосом, для лучшей циркуляции теплоносителя, что повышает эффективность системы.

Порядок работы электроводонагревателя:

1. Проверьте надежность защитного зануления.
2. Заполните электроводонагреватель и систему отопления теплоносителем.

*Внимание! При заполнении системы водой убедитесь в исключении попадания жидкости внутрь кожуха электроводонагревателя.*

3. Убедитесь в герметичности всех соединений системы отопления.
4. Подайте питающее напряжение на электроводонагреватель через внешний автоматический выключатель.
5. Регулятором температуры установите необходимую температуру теплоносителя.
6. Включите необходимое количество переключателей ступеней мощности (положение I).

В случае когда температура теплоносителя в водонагревателе ниже выставленной на шкале регулятора, включается нагрев и световые индикаторы переключателей включенных ступеней загораются. Когда температура теплоносителя на выходе из электроводонагревателя достигает заданной, нагрев отключается и подсветка переключателей ступеней гаснет.

7. Для завершения работы переключатели ступеней следует выключить (положение 0), затем отключить внешний автоматический выключатель.

*Внимание! Если электроводонагреватель не эксплуатируется в зимний период (при температуре ниже 0°C), воду из него и системы отопления необходимо слить, чтобы предотвратить замерзание воды и разрыв теплообменника.*

*Внимание! Разряды атмосферного электричества могут повредить электроводонагреватель, поэтому во время грозы необходимо отключить его от сети электропитания.*

## 6.4. Характерные неисправности электроводонагревателя и методы их устранения

<b>Тип неисправности</b>	<b>Возможная причина</b>	<b>Устранение</b>
Электроводонагреватель не включается	<ul style="list-style-type: none"> <li>- Нет питания на вводе;</li> <li>- Нарушен контакт в месте присоединения кабеля к клеммным колодкам</li> </ul>	<ul style="list-style-type: none"> <li>- Проверить питающее напряжение на клеммных колодках;</li> <li>- Зачистить провода в местах контакта</li> </ul>
Температура теплоносителя не повышается, электроводонагреватель плохо греет	<ul style="list-style-type: none"> <li>- Установлена недостаточная температура теплоносителя;</li> <li>- ТЭНы вышли из строя</li> </ul>	<ul style="list-style-type: none"> <li>- Увеличьте температуру теплоносителя;</li> <li>- Проверьте ТЭНы на работоспособность</li> </ul>
Электроводонагреватель включается, теплоноситель нагревается быстро, нагрев выключается	<ul style="list-style-type: none"> <li>- Недостаточная циркуляция воды;</li> <li>- Воздух в системе отопления</li> </ul>	<ul style="list-style-type: none"> <li>- Проверьте циркуляционный насос;</li> <li>- Удалите воздух из системы отопления</li> </ul>
Отключается вводной автомат	<ul style="list-style-type: none"> <li>- Неправильное подключение;</li> <li>- Неисправность блока ТЭН</li> </ul>	<ul style="list-style-type: none"> <li>- Подключить электроводонагреватель в соответствии с инструкцией;</li> <li>- Замените блок ТЭН</li> </ul>
Течь из-под прокладки блока ТЭН	<ul style="list-style-type: none"> <li>- Длительная работа электроводонагревателя при максимальной температуре теплоносителя;</li> <li>- Мощность электроводонагревателя не соответствует теплопотерям здания</li> </ul>	<ul style="list-style-type: none"> <li>- Заменить прокладку блока ТЭН;</li> <li>- Подобрать модель электроводонагревателя</li> </ul>

## 7. Техническое обслуживание

Для наиболее эффективной и безопасной эксплуатации электроводонагревателя необходимо периодически проводить работы по техническому обслуживанию электроводонагревателя, организацией, имеющей соответствующую лицензию. Необходимо периодически проверять герметичность прибора и системы отопления, в случае течи незамедлительно устранить ее.

Подготовка к каждому отопительному сезону:

- осмотреть электрические контакты и, при необходимости, зачистить их и подтянуть для исключения нагрева.
- осмотреть и очистить внутреннюю поверхность электроводонагревателя и ТЭНы от загрязнений и продуктов коррозии.
- проверить работоспособность циркуляционного насоса системы отопления (см. паспорт на насос).

*Внимание! Все работы осуществлять при снятом напряжении.*

## 8. Текущий ремонт

Повреждение лакокрасочного покрытия в процессе эксплуатации может привести к появлению следов коррозии, что не является гарантийным случаем. Чтобы не допускать этого, компания-изготовитель рекомендует производить подкраску корпуса эмалью.

*Внимание! Потребителю запрещается самостоятельно производить ремонт и переустановку электроводонагревателя, а также вносить в конструкцию какие-либо изменения.*

## 9. Гарантийные обязательства

Гарантийный срок на электроводонагреватель (далее по тексту настоящего раздела – «Изделие») составляет 12 месяцев со дня передачи Изделия Потребителю. На отдельные узлы или элементы Изделия может быть установлен гарантийный срок большей продолжительности (в том числе путём проставления специальной отметки в разделе «Свидетельство о приемке и гарантии» настоящего Руководства).

Из гарантийных обязательств исключаются детали, подлежащие естественному износу (защитные экраны, защитные



гильзы, шамотный кирпич и т.п.). Гарантия качества на такие детали не распространяется (пункт 3 статьи 470 Гражданского кодекса Российской Федерации).

В случае обнаружения в период гарантийного срока несоответствия Изделия заявленным характеристикам Потребитель имеет право обратиться с претензией к организации-изготовителю Изделия (Изготовителю). Если несоответствие Изделия или его отдельного узла/элемента выявлено в период гарантийного срока и возникло по причинам, за которые отвечает Изготовитель, то Потребитель вправе потребовать устранения выявленного несоответствия, в том числе путём ремонта Изделия за счет Изготовителя.

Ремонт Изделия Изготовителем может выполняться в форме замены или ремонта неисправной детали. При этом замена или ремонт неисправных деталей, возможный демонтаж которых предусмотрен конструкцией Изделия и которые могут быть отделены от Изделия/смонтированы на Изделии потребителем самостоятельно (например, теплообменник, ТЭН и т.п.; далее – «съемные детали»), производятся без демонтажа и направления всего Изделия Изготовителю.

Гарантийные обязательства на Изделие, а также на его узлы или элементы, в которые были самовольно внесены изменения или доработки, прекращаются досрочно и в дальнейшем не возобновляются.

Установление фактов нарушения Потребителем или иным лицом технических требований к монтажу и/или к эксплуатации Изделия, нарушения иных требований настоящего Руководства освобождает Изготовителя от ответственности перед Потребителем.

## 10. Хранение

Электропроводонагреватель должен храниться в упаковке в условиях по ГОСТ 15150-69, группа 3 (закрытые помещения с естественной вентиляцией без искусственно регулируемых климатических условий) при температуре от - 60 до + 40°C и относительной влажности воздуха не более 80 % (при плюс 25°C).

В воздухе помещения для хранения изделия не должно присутствовать агрессивных примесей (паров кислот, щелочей). Требования по хранению относятся к складским помещениям Поставщика и Потребителя.

Срок хранения изделия в потребительской таре без переконсервации - не более 12 месяцев.

При хранении электроводонагревателя в условиях повышенной влажности на неокрашенных поверхностях допускается появление следов поверхностной коррозии, не влияющих на эксплуатационные характеристики изделия.

## **11. Транспортирование**

### **11.1. Условия транспортирования**

Транспортирование электроводонагревателя допускается в транспортной таре всеми видами транспорта (в том числе в отопливаемых герметизированных отсеках самолетов без ограничения расстояний). При перевозке в железнодорожных вагонах вид отправки - мелкий, малотоннажный.

При транспортировании изделия должна быть предусмотрена защита от попадания пыли и атмосферных осадков.

### **11.2. Подготовка к транспортированию**

Перед транспортированием электроводонагреватель должен быть закреплен для обеспечения устойчивого положения, исключения взаимного смещения и ударов. При проведении погрузочно-разгрузочных работ и транспортировании должны строго выполняться требования манипуляционных знаков нанесенных на транспортной таре.

## **12. Утилизация**

По окончании срока службы электроводонагревателя или при выходе его из строя (вследствие неправильной эксплуатации) без возможности ремонта, электроводонагреватель или его элементы следует демонтировать и отправить на утилизацию.

*Внимание! Производить работы по демонтажу электроводонагревателя необходимо только после его отключения от сети.*

Изделие не содержит в своем составе опасных или ядовитых веществ, способных нанести вред здоровью человека или окружающей среде и не представляет опасности для жизни, здоровья людей и окружающей среды по окончании срока службы. В этой связи утилизация изделия может производиться по правилам утилизации общепромышленных отходов.

## 13. Комплект поставки

Комплект поставки:

Электроводонагреватель в сборе . . . . .	1 шт.
Анкерный болт М8х60 . . . . .	2 шт.
Кронштейн . . . . .	1 шт.
Перемычка межфазная* . . . . .	1 шт.
Руководство по эксплуатации . . . . .	1 шт.
Упаковка . . . . .	1 шт.

\* В зависимости от модификации.





КОНТРОЛЬНЫЙ ТАЛОН НА УСТАНОВКУ  
ЭЛЕКТРОВОДОНАГРЕВАТЕЛЯ  
РЕОМЮР- \_\_\_\_\_

1. Дата установки электроводонагревателя Реомюр- \_\_\_\_\_

2. Адрес установки \_\_\_\_\_  
\_\_\_\_\_

3. Наименование обслуживающей организации \_\_\_\_\_  
\_\_\_\_\_

Телефон \_\_\_\_\_

Адрес \_\_\_\_\_

5. ФИО исполнителя \_\_\_\_\_

6. Документ подтверждающий право на проведение работ (№, дата,  
кем выдан) \_\_\_\_\_

7. Подпись исполнителя \_\_\_\_\_  
(фамилия, имя, отчество)

«\_\_» \_\_\_\_\_ 20\_\_ г. \_\_\_\_\_  
(подпись)

Код ОКПД2  
27.51.25.110

место  
серийного  
номера

## СВИДЕТЕЛЬСТВО О ПРИЕМКЕ И ГАРАНТИИ

Электроводонагреватель «Реомюр» модель \_\_\_\_\_  
изготовлен в соответствии с требованиями государственных  
стандартов, и действующей технической документации, соответ-  
ствует ТУ 27.51.25-001-64339635-2020 и признан годным для эксплу-  
атации.

Начальник ОТК \_\_\_\_\_ / \_\_\_\_\_  
подпись расшифровка подписи

Дата выпуска " \_\_\_\_ " \_\_\_\_\_ 20 \_\_ г.

Специальные отметки:

## СВИДЕТЕЛЬСТВО О ПРОДАЖЕ

При приобретении электроводонагревателя, покупателю  
необходимо в присутствии продавца произвести внешний осмотр  
товара на предмет наличия всего комплекта поставки и отсутствия  
видимых дефектов.

Претензий к внешнему виду и комплектности не имею

Покупатель \_\_\_\_\_ / \_\_\_\_\_ / \_\_\_\_\_ 20 \_\_ г  
ФИО подпись

Продавец \_\_\_\_\_ / \_\_\_\_\_ / \_\_\_\_\_ 20 \_\_ г  
М.П.  
торгующей организации

**ЕАС**

© 2010—2020 Все права защищены.



Центр информации для потребителей:

ООО «ТМФ»

Юридический адрес:

630024, Россия, г. Новосибирск,

ул. Ватутина, 99

Отдел оптовых продаж: +7 383 353-71-39

Отдел розничных продаж: +7 383 230-00-85