



ТЕРМОКРАФТ
Согрей Себя

ПЕЧЬ КАМЕНКА

Форма



РУКОВОДСТВО ПО ЭКСПЛУАТАЦИИ

Подробное изучение настоящего руководства до монтажа изделия является **ОБЯЗАТЕЛЬНЫМ!**
Сохраняйте данное руководство в течение всего гарантийного срока!

Уважаемый потребитель

Благодарим Вас за покупку печи-каменки **FORMA** и настоятельно рекомендуем ознакомиться с условиями, изложенными в данном руководстве.

Главной особенностью русской бани, собственно, делающей ее таковой, является печь. Печь-каменка **FORMA** – сердце русской бани.

Особенностями данной печи являются оригинальный внешний вид, экономичность, надежность, простота обслуживания и эксплуатации.

Различная производительность печи-каменки **FORMA** позволяет подобрать модель с такой мощностью, которая гарантирует самую высокую эффективность и наиболее экономичную работу.

К монтажу и эксплуатации печи допускаются лица, изучившие настоящее руководство по эксплуатации.

*Компания постоянно ведет работу по усовершенствованию конструкции и внешнему оформлению своей продукции серии печей каменок **FORMA**, поэтому в "Руководстве по эксплуатации" могут быть не отражены некоторые изменения.*

Последнюю версию Вы можете скачать с официального сайта компании WWW.TERMOKRAFT.RU.

ОГЛАВЛЕНИЕ

	Стр.
1. Назначение печи.....	4
2. Технические характеристики.....	4
3. Устройство печи.....	5
4. Выбор печи.....	6
5. Монтаж печи.....	6
5.1. Выбор камней.....	9
5.2. Дополнительное оборудование.....	9
6. Эксплуатация печи.....	10
7. Меры безопасности	10
8. Техническое обслуживание печи.....	11
9. Транспортирование и хранение.....	11
10. Комплектность поставки.....	11
11. Гарантийные обязательства.....	11
Свидетельство о приемке.....	13
Сведения о продаже.....	13
Талон гарантийного ремонта.....	14
Сертификат соответствия.....	15

НАЗНАЧЕНИЕ ПЕЧИ

Печь-каменка **FORMA** предназначена для отопления парильного помещения бани, нагрева воды и получения пара. Она идеально подходит для использования в русской бане и позволяет получать комфортный микроклимат, как в парильном, так и в смежных помещениях.

Основной особенностью данной печи - стенки топки окружены экранами - сетками (рис. 2 поз. 11,12,13) вмещающими до 120 кг камней. Такой объем камней аккумулирует тепло и постепенно передает его в парное помещение.

Внимание! При использовании печи **FORMA** в коммерческих целях, а также при ежедневном или круглосуточном режиме работы, рабочая нагрузка увеличивается в 6-10 раз. **При таком режиме работы предприятие-изготовитель снимает с себя все гарантийные обязательства.**

Благодаря продуманной конструкции печь-каменка **FORMA** легко обеспечивает нагрев воздуха в парном помещении объемом до **18 м³**.

ТЕХНИЧЕСКИЕ ХАРАКТЕРИСТИКИ

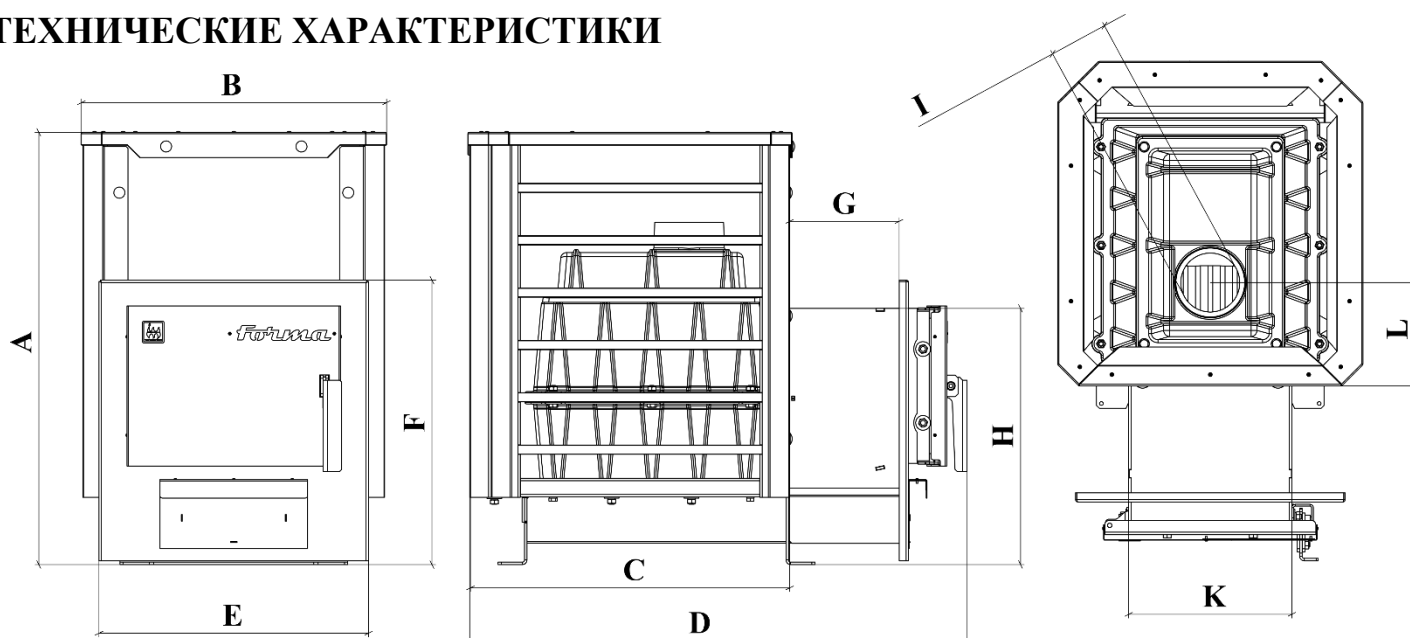


Рис. 1 Основные размеры печи

Таблица 1 Основные размеры и технические характеристики печи

Модель печи-каменки	FORMA
Объем отапливаемого парного помещения, куб.м.	10-18
Масса печи, кг	100
Высота А, мм	702
Ширина В, мм	500
Глубина С/Д, мм	520/808
Размеры лицевой панели Е/Ф, мм	438/462
Расстояние для кладки кирпича G/Н/К, мм	180/416/265
Расстояние до патрубка дымохода L, мм	170
Объем топки, л*	34
Масса камней, кг**	120
Макс. длина полена, см	40
Диаметр дымохода I, мм	115
Мин. высота дымохода, м	4
Рекомендуемая емкость бака, л***	50

* Рекомендуемое количество топлива при одной закладке 4-5 поленьев диаметром не более 100мм.

** В каменку следует закладывать камни специально для этого предназначенные вулканические породы. Рекомендуется использовать габбро-диабаз, жадеит, перидотит, талькохлорит.

*** Возможно использование выносного бака с теплообменником.

УСТРОЙСТВО ПЕЧИ

Печь **FORMA** - это печь-каменка, изготовленная из конструкционной стали толщиной **4 мм**. Элементы топки и каменки печи, несущие наибольшую термическую и механическую нагрузку, выполнены из литого чугуна толщиной **10 мм.**, выдерживающего предельные колебания температуры и влаги.

Усиленный топливный канал позволяет дожигать дрова более 40 см.

Прочная чугунная топка и каменка, позволяет нагревать большой объем камней.

Выход дымохода позволяет легко монтировать трубу дымохода, а также установить бак для горячей воды больших размеров.

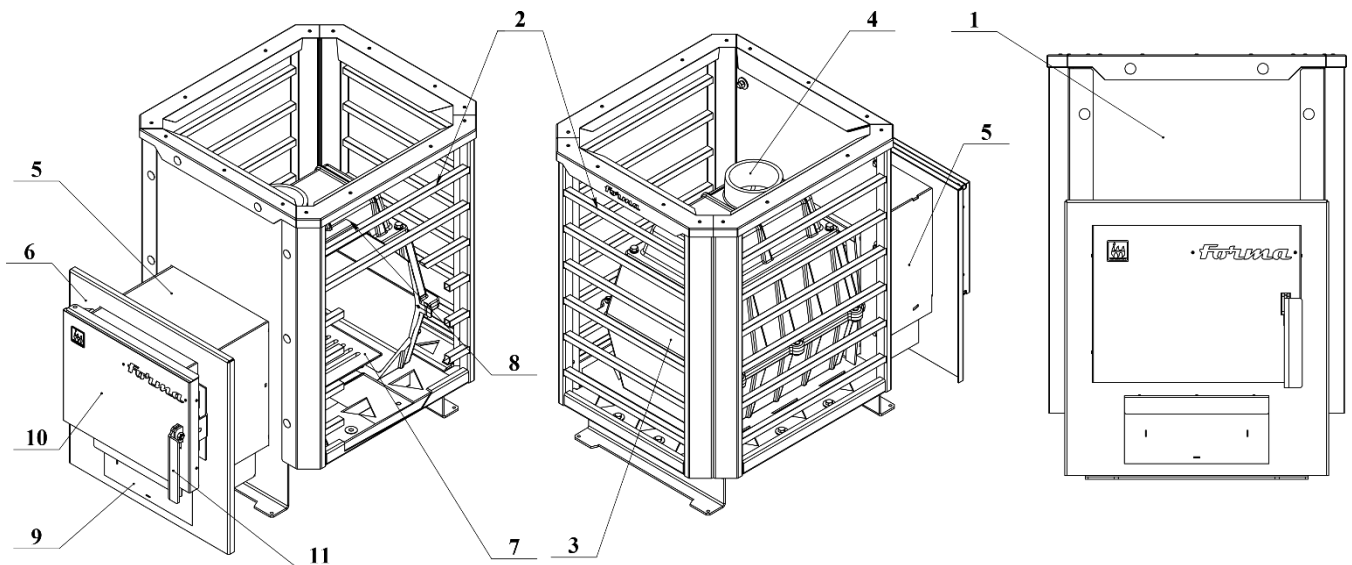


Рис. 2 Устройство печи **FORMA**

1 - корпус печи; 2 – съемные экраны – сетки; 3 – чугунная топка; 4 – патрубок дымовой; 5 – усиленный топливный канал; 6 – лицевая панель; 7 – усиленный чугунный колосник; 8 – регулируемый чугунный отбойник пламени; 9 – выдвижной зольный ящик; 10 – котельная дверца с уплотнительным шнуром; 11 – ручка - защелка.

Камера сгорания топлива имеет сложную конструктивную форму, позволяющую максимально использовать тепловую энергию на нагрев камней и парильного помещения.

Стенки топки окружены экранами - сетками (рис. 2 поз. 2) вмещающими до 120 кг камней. Такой объем камней аккумулирует тепло и постепенно передает его в парное помещение.

Усиленная охлаждаемая дверца топливного канала (рис. 2 поз. 10) оснащена охлаждаемой ручкой-защелкой (рис. 2 поз. 11).


Массивная колосниковая решетка выполнена из качественного чугуна стандартного размера (рис. 2 поз. 7). Решетка создает оптимальную площадь горения, тем самым обеспечивают равномерное устойчивое горение по всему периметру топки.

Печь оснащена удобным выдвижным зольным ящиком (рис. 2 поз. 9), который позволяет удалять золу не прерывая процесса горения, а также является регулятором интенсивности горения.


Все наружные поверхности печи окрашены жаростойкой кремнийорганической эмалью, выдерживающей температуру до 600°C.

ВЫБОР ПЕЧИ

Выбор печи-каменки имеет важное значение при оборудовании бани и требует консультации специалиста. Какая модель печи подойдет в вашем случае зависит от многих факторов: планировка бани; объем парильного помещения и степень его теплоизоляции; объем смежных помещений, требующих отопления; необходимый температурный режим и желаемое время прогрева парилки до необходимой температуры; количество людей, одновременно принимающих процедуры; климатический район и сезонность использования.

 **ВНИМАНИЕ!** При выборе печи с недостаточной мощностью её необходимо будет эксплуатировать в интенсивном режиме, что сократит срок её службы.

МОНТАЖ ПЕЧИ

 **ВНИМАНИЕ!** Установка печи и монтаж дымоходов должны проводиться в соответствии со Сводом правил СП 7.13130.2013 «Отопление, вентиляция и кондиционирование. Требования пожарной безопасности» и с требованиями СНиП 41-01-2003 «Отопление, вентиляция и кондиционирование» лицензированными организациями и квалифицированными специалистами.

Расстояния безопасности от печи и дымоходов до возгораемых материалов: в стороны и назад 500мм, вперед 1250мм, вверх 1200мм.

Указанные расстояния безопасности можно уменьшить в четыре раза, используя кирпичную кладку шириной 1/2 кирпича и воздушный зазор 30 мм до используемой сгораемой поверхности. Кладка должна быть выше, чем верхняя поверхность печи на 500 мм. Выше кладки переднюю перегородку рекомендуется зашивать металлическим листом с прослойкой из минеральной ваты.

Если печь устанавливается не на фундамент, а на деревянный пол, то для его изоляции требуется выложить площадку толщиной 1/4 кирпича, в стороны от каменки на 250 мм. Сверху кирпичную кладку закрыть металлическим листом или стяжкой из марочного цементного раствора.

Пол из горючих и легкогорючих материалов следует защищать от возгорания под топочной дверкой - металлическим листом размером 700x500мм, располагаемым длинной его стороной вдоль печи.

Расстояние от топочной дверки до противоположной стены следует принимать не менее 1250 мм. Расстояние между верхом печи и незащищенным потолком не менее 1200мм.

При установке печи топливный канал должен быть отделен от возгораемых конструкций кирпичной кладкой или специальным защитным экраном.

Модульные тонкостенные дымовые трубы из нержавеющей стали толщиной 0,8 - 1,0мм, поставляемые производителем, эффективны, долговечны и требуют минимальных трудозатрат при монтаже и эксплуатации. Идеальным решением для дымовой трубы является установка модульных дымоходов с термоизоляцией (сэндвич).

Высоту дымохода, считая от колосниковой решетки, следует принимать не менее 4-5 м.

Высоту дымовых труб, размещаемых на расстоянии равном или большем высоты сплошной конструкции, выступающей над кровлей, следует принимать (рис. 3):

- не менее 500мм - над плоской кровлей;
- не менее 500мм - над коньком кровли или парапетом при расположении трубы на расстоянии от 1,5 до 3 м от конька или парапета;
- не ниже конька кровли или парапета - при расположении дымовой трубы от 1,5 до 3 м от конька или парапета;
- не ниже линии, проведенной от конька вниз под углом 10° к горизонту - при расположении

дымовой трубы от конька на расстоянии более 3 м.

Дымовые трубы следует выводить выше кровли более высоких зданий, пристроенных к зданию с печным отоплением.

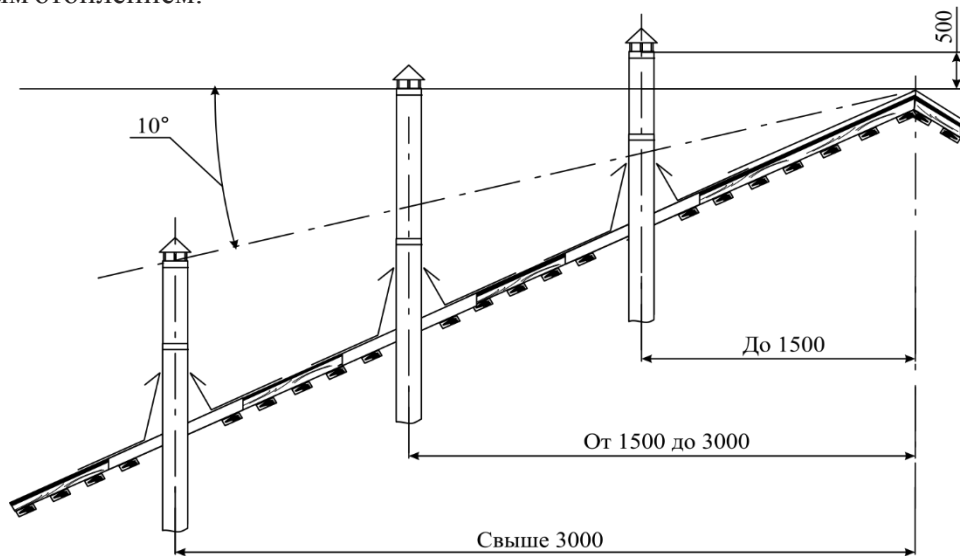


Рис. 3 Схема возвышения дымовой трубы над кровлей

При монтаже дымовой трубы в зданиях с кровлями из горючих материалов обеспечить трубу искроуловителем из металлической сетки с отверстиями размером не более 5x5 мм.

При проходе трубы через потолок, разделка должна быть больше толщины перекрытия (потолка) на 70 мм.

Опираь или жестко соединять разделку печи с конструкцией здания не следует. Топливный канал печи установить в проем с зазором не менее 10 мм.

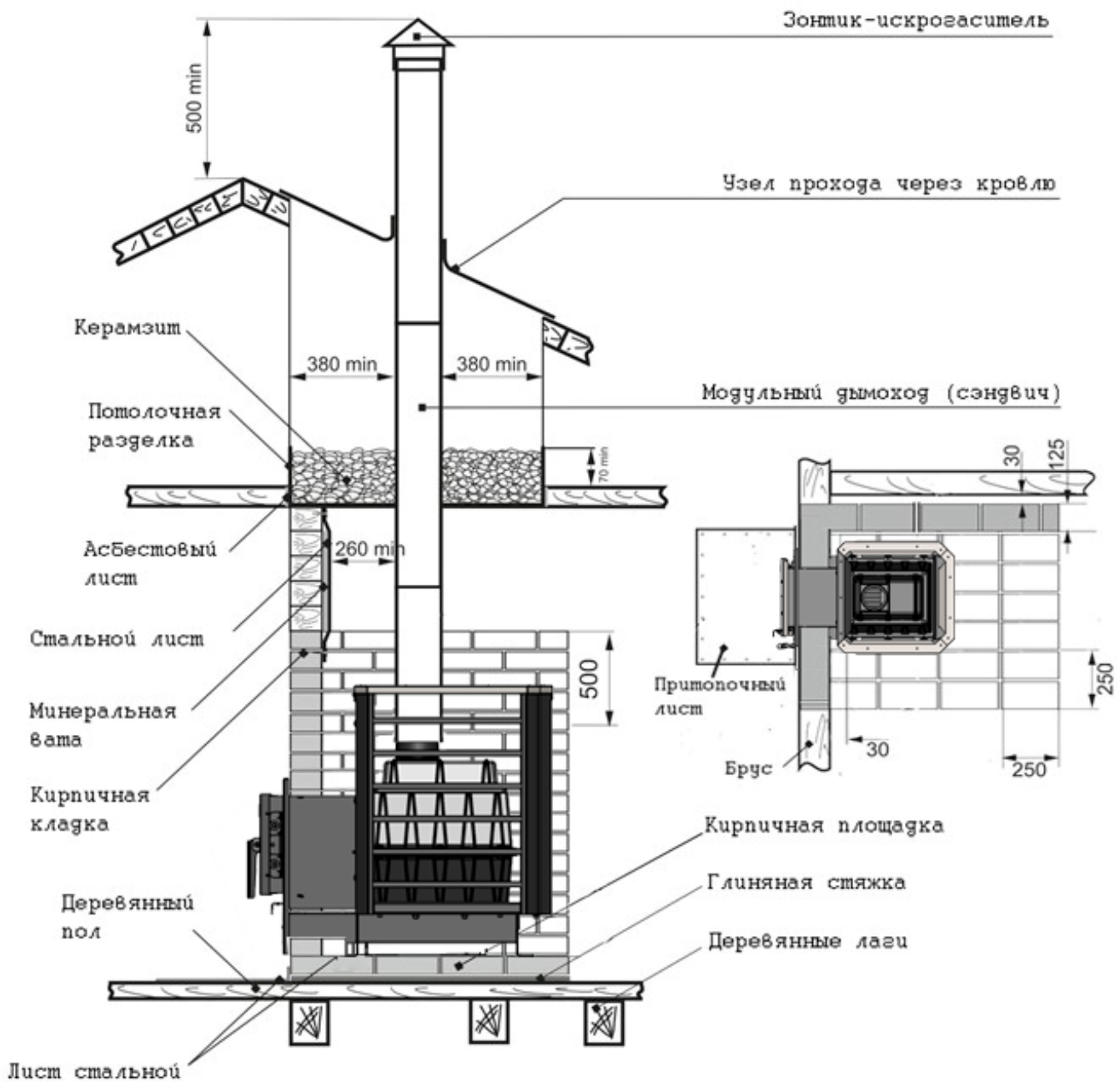


Рис. 4 Монтаж печи **FORMA**

Нагрузка на печь с баком и дымоходами не должна превышать 120 кг. При увеличении нагрузки на печь сверх нормы необходимо производить разгрузку печи, путем подвески дымоходов с помощью хомута-растяжки к конструкции здания.

Зазоры между потолочными перекрытиями и разделками следует заполнять негорючими материалами (керамзит, шлак, базальтовая вата).

Расстояние от внутренней поверхности трубы до сгораемой конструкции необходимо обеспечить не менее 500 мм - при защите металлическим листом по асбестовому картону толщиной 8 мм или штукатуркой толщиной 25 мм по металлической сетке не менее 380 мм.

Для наилучшего самочувствия банщика в парилке необходимо обеспечить интенсивный воздухообмен посредством организации приточно-вытяжной вентиляции.

Сечение люков для вентиляции рассчитывается в зависимости от объемов парилки и мощности печи.

Чем больше объем парилки и мощнее печь, тем больше сечение люков для вентиляции:
 4-6 куб. м - 100x100 мм; 8-12 куб. м - 150x150 мм; 14-18 куб. м - 200x200 мм; 20-30 куб. м - 300x300 мм.

ВЫБОР КАМНЕЙ

Камни, используемые в банных печах, должны быть специально для этого предназначенными и продаются в специализированных магазинах. Камни неизвестного происхождения могут содержать вредные химические соединения при нагреве, делающие их опасными для использования в бане.

Перед закладкой, приобретенные вами камни следует промыть в проточной воде жесткой щеткой. Большие колотые камни укладываются на дно каменки так, чтобы их плоские поверхности максимально плотно прилегали к раскаленным металлическим поверхностям. Маленькие камни очень плотно закладываются между большими камнями.

⚠ ВНИМАНИЕ! Не следует укладывать камни выше верхнего уровня каменки, т.к. это увеличивает нагрузку на топку, что может привести к преждевременной деформации печи и выходу ее из строя. Данные камни все равно не смогут прогреться до температуры, требуемой для качественного парообразования.

ДОПОЛНИТЕЛЬНОЕ ОБОРУДОВАНИЕ

Для печи-каменки предусмотрено два варианта установки бака для нагрева воды:

- бак самоварного типа, который монтируется на основание дымохода,
- универсальный регистр-теплообменник с выносным баком в смежное помещение. При монтаже теплообменника с выносным баком дно выносного бака должно находиться выше уровня верхнего штуцера регистра не менее чем на 50см. Угол наклона подающей линии должен быть вверх не менее 30°. Провисание трубопроводов не допускается (рис. 5).

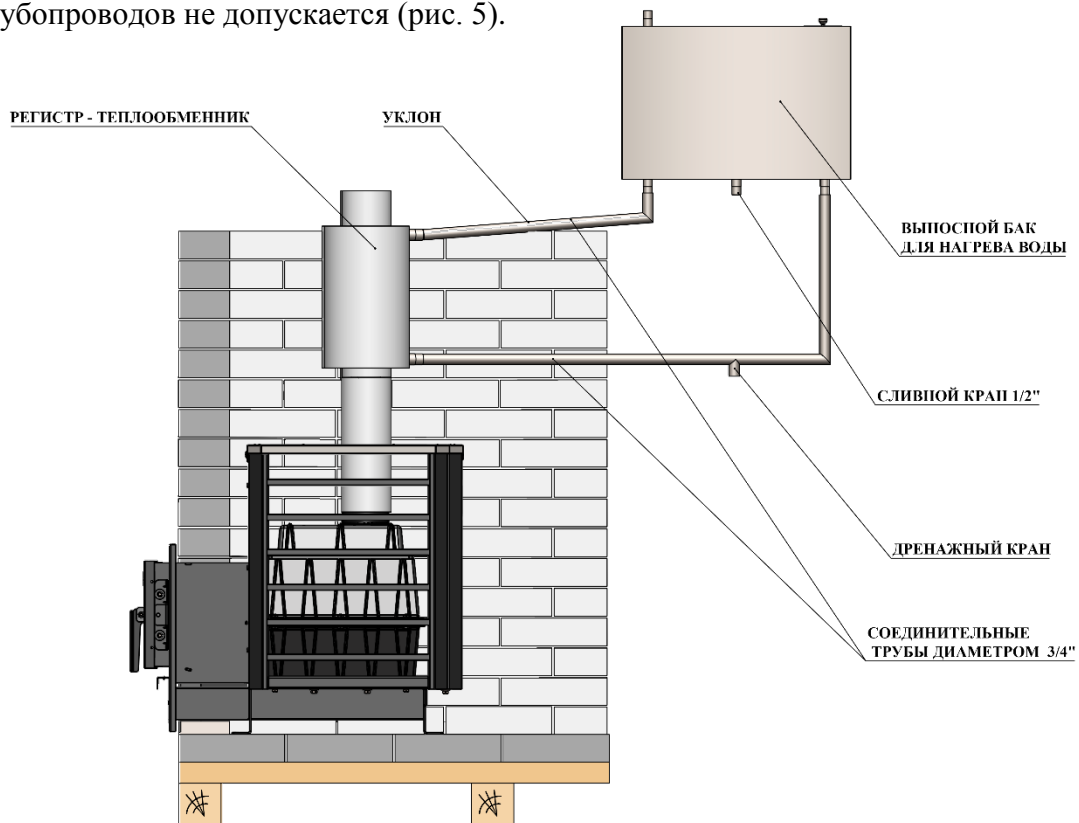



Рис. 5 Схема установки выносного бака

⚠ ВНИМАНИЕ! Максимальное допустимое давление воды в регистре – теплообменнике 0,1 МПа.


При выборе объема бака для нагрева воды обычно используют следующую формулу расчета: Примерно 7-9 литров на одного человека и 7-9 литров для запарки веника. Бак такого типа для нагрева воды следует наполнять более чем наполовину. Нагрев воды до температуры 70-75 °С занимает примерно 40-50 минут. В дальнейшем, если горение в топке сохраняется интенсивным, вода в баке может закипеть, во избежание этого, следует снизить интенсивность горения.

Времени для нагрева воды посредством универсального регистра-теплообменника требуется примерно в 1,5-2 раза больше, чем в баке самоварного типа.

 **ВНИМАНИЕ!** В зимнее время после окончания банных процедур необходимо сливать воду из бака для предотвращения деформации бака любого типа при замерзании воды.

ЭКСПЛУАТАЦИЯ ПЕЧИ

Перед первой растопкой печи не забудьте удалить все дополнительные принадлежности из зольника и камеры сгорания. В результате нагрева термостойкой эмали, которая достигает своей окончательной устойчивости только после первого нагрева, появится запах, исчезающий через несколько часов. Поэтому первую растопку печи необходимо проводить на открытом воздухе, без камней. Загрузку камней стоит производить только после полного остывания печи.

 **ВНИМАНИЕ!** Первую растопку, необходимо проводить соблюдая меры пожарной безопасности, на расстоянии не менее 15 м до жилых и хозяйственных построек, установив временный дымоход с искроуловителем высотой не менее 2 м.


При растапливании печи дрова следует укладывать неплотно для обеспечения воздуха в зону горения.

Не допускается сжигание дров в топливном канале. Это может привести к деформации дверцы, расколу стекла и задымлению помещения бани.


При режиме наборе температуры необходимо наполнить камеру сгорания мелко наколотыми дровами и максимально открыть выдвинуть зольный ящик.

Для поддержания температуры камней и воздуха в парильном помещении, зольный ящик необходимо прикрыть, а в камеру сгорания уложить крупно наколотые дрова.

Количество топлива при одной закладке дров: 4-5 поленьев диаметром не более 100мм.

 **ВНИМАНИЕ!** Категорически запрещается использование в качестве топлива каменный и бурый уголь.

При очередной загрузке дров необходимо полностью закрыть зольный ящик, и только по истечению нескольких минут плавно открыть дверцу печи. Затем следует уложить дрова, закрыть дверцу и снова приоткрыть зольник, для обеспечения необходимой тяги.

 **ВНИМАНИЕ!** В процессе эксплуатации печи посредством зольника или шибера необходимо контролировать тягу. Избыточная тяга может привести к перегреву топки, что значительно сократит срок ее службы.

Если в процессе эксплуатации печи тяга ухудшилась, то необходимо прочистить дымоход и каналы печи металлическим ершом.

МЕРЫ БЕЗОПАСНОСТИ

- Запрещается оставлять топящуюся печь без присмотра.
- Парильные процедуры имеют противопоказания. При наличии ограничений по здоровью, проконсультируйтесь с врачом.
- Соблюдайте временной режим пребывания в парильном помещении.
- Не прикасайтесь к горячей печи и камням. Во избежание случайного касания горячих поверхностей печи необходимо предусмотреть ограждение в парильном помещении из негорючих материалов.
- Воду на камни подавайте осторожно, чтобы не нанести ожоги горячим паром.
- Не подпускайте детей к печи.
- Не сушите какие-либо вещи или предметы на поверхности печи, либо вблизи печи.
- Не храните вблизи печи легковоспламеняющихся и горючих жидкостей, а также сжигание их в печи.
- Не принимайте банные процедуры под влиянием алкоголя, лекарств, наркотических веществ и т. п.

ТЕХНИЧЕСКОЕ ОБСЛУЖИВАНИЕ

Для предотвращения образования сажевых отложений на стенках печи и дымохода, необходимо периодически интенсивно протапливать печь.

Очищать дымоход и печь от сажи необходимо перед началом отопительного сезона, а также в течение всего отопительного сезона не реже одного раза в 2 месяца.

Таблица 2 Характерные неисправности и методы их устранения

Возможные неисправности	Причина неисправностей	Метод устранения
Нарушение процесса горения. Поступление дыма из топливного канала.	Ухудшилась тяга в дымовой трубе в результате налипания сажи на стенках дымохода	Прочистить дымовую трубу
Потеки на наружной поверхности трубы	Недостаточная герметичность стыков дымовой трубы	Уплотнить стыки жаростойким герметиком

ТРАНСПОРТИРОВАНИЕ И ХРАНЕНИЕ

Печь-каменку необходимо транспортировать до места установки в заводской упаковке на паллете. Допускается транспортирование печи любым видом транспорта **в вертикальном положении в один ярус**. При необходимости закрепить печь ленточными стропами.

Завод изготовитель не несет ответственности за целостность изделия при несоблюдении данного требования.

Жаростойкая кремнийорганическая эмаль, которой окрашена печь, становится прочной после первого протапливания печи. До этого следует обращаться с окрашенными поверхностями с осторожностью.

Хранить печь в сухом помещении. Не допускать попадания атмосферных осадков.

КОМПЛЕКТНОСТЬ ПОСТАВКИ

Модель печи-каменки	FORMA
Печь-каменка в сборе	1
Колосник чугунный	1
Руководство по эксплуатации	1

Защитные сменные экраны, чугунный колосник, стекло топочной дверцы и уплотнительные шнуры дверцы печи являются расходными материалами и замене по гарантии не подлежат.

ГАРАНТИЙНЫЕ ОБЯЗАТЕЛЬСТВА

Гарантийный срок службы печи **12 месяцев** со дня продажи через торговую сеть. Расчетный срок эксплуатации не менее **3 лет**. По окончании 3-х летнего срока, эксплуатация печи может быть продлена при сохранении целостности корпуса.

При отсутствии в настоящем руководстве даты продажи и штампа торговой организации гарантийный срок исчисляется с даты выпуска изделия.

Предприятие-изготовитель гарантирует:

- Соответствие характеристик печи паспортным данным
- Надежную и безаварийную работу печи при условии соблюдения всех требований настоящего руководства по эксплуатации, квалифицированного монтажа печи, дымохода, правильной эксплуатации, а также соблюдения условий транспортирования и хранения

- Безвозмездный ремонт или замену печи (при не возможности ремонта) в течении гарантийного срока при соблюдении всех условий, указанных в настоящем руководстве

Условия вступления в силу гарантийных обязательств:

1. Продавцом и Покупателем заполнены «Сведения о продаже»
2. Транспортировка печи до места установки производится в заводской упаковке на деревянном паллете и только в вертикальном положении.
3. Работы по монтажу печи, установке дымохода, подбору и установке комплектующего оборудования должны проводиться опытными, квалифицированными специалистами.
4. Соблюдены все условия по монтажу и эксплуатации печи, отраженные в данном руководстве.

Гарантия не распространяется, рекламации на работу печи не принимаются, бесплатный ремонт и замена печи не производятся, если:

- ✓ Не выполнены условия вступления в силу гарантийных обязательств;
- ✓ Монтаж или техническое обслуживание печи производились с нарушением инструкций по монтажу, техническому обслуживанию и требованию настоящего руководства, а также с нарушением действующих строительных норм и правил;
- ✓ Печь использовалась в коммерческих целях, либо не по назначению;
- ✓ Использовался запрещенный вид топлива (уголь);
- ✓ Отказы в работе печи вызваны несоблюдением правил руководства по эксплуатации;
- ✓ Нарушены условия транспортирования и хранения печи, как потребителем, так и любой другой организацией;
- ✓ Дефекты возникли в случаях вызванных стихийными бедствиями или преднамеренными действиями потребителя;
- ✓ Производился самостоятельный ремонт печи потребителем, а также были внесены самовольные изменения в конструкцию печи. К корпусу печи были приварены какие-либо элементы дымохода, либо т.п.;
- ✓ Отсутствие данного руководства по эксплуатации при наступлении гарантийного случая.

При выходе из строя печи предприятие-изготовитель не несет ответственности за элементы дымохода, бака нагрева воды, а также техническое состояние объекта в целом, в котором использовалась данная печь, в том числе и за возникшие последствия.

Печь утратившая товарный вид по вине потребителя, а также находившаяся в работе обмену и возврату по гарантийным обязательствам не подлежит.

Защитные сменные экраны, чугунный колосник, стекло топочной дверцы и уплотнительные шнуры дверцы печи являются расходными материалами и замене по гарантии не подлежат.

Данные расходные материалы приобретаются у Вашего продавца либо на заводе-изготовителе, по мере необходимости.

По вопросам качества и работы печи необходимо обращаться к представителю предприятия-изготовителя у которого приобреталась данная печь.

С условиями гарантии ознакомлен _____ / _____ /

подпись Покупателя

ФИО покупателя

**СВИДЕТЕЛЬСТВО О ПРИЕМКЕ**FORMA

Дата выпуска: « ____ » _____ 20__ г.

Контролёр качества _____ / _____ /
подпись ФИО

Печь упакована в соответствии с комплектом поставки.

Упаковщик _____ / _____ /
подпись ФИО**СВЕДЕНИЯ О ПРОДАЖЕ**FORMA Продана _____
наименование предприятия торговли

Дата продажи « ____ » _____ 20__ г.

_____ / _____ /
подпись ФИО продавца

МП

Следов повреждения не выявлено. Претензий к внешнему виду изделия не имею._____ / _____ /
подпись ФИО покупателя



ТАЛОН ГАРАНТИЙНОГО РЕМОНТА

FORMA

Дата выпуска: «___» _____ 20__ г.

Претензии по работе печи (заполняется клиентом) _____

Выполненные работы (заполняется представителем сервисной службы) _____

Дата гарантийного ремонта печи «___» _____ 20__ г.

_____/_____
подпись / ФИО техника

МП

Претензий по ремонту не имею

_____/_____
подпись / ФИО клиента





Россия, Новосибирская область,
с. Барышево, ул. Ленина, 247
тел.: +7(383) 293-66-35, т.ф.293-66-75
Email: sales@termokraft.ru

www.termokraft.ru

www.termokraft.su