



ПАТЕНТ
на полезную модель
№ 99803



ПАТЕНТ
на полезную модель
№ 70966

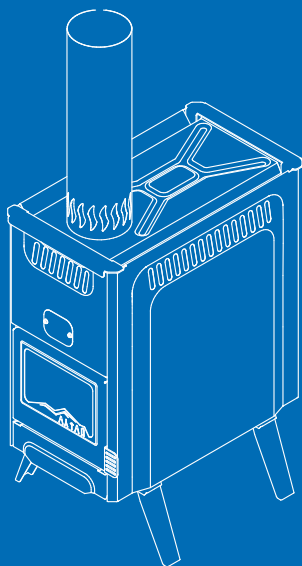


ПАТЕНТ
на полезную модель
№ 69747



ПАТЕНТ
на изобретение
№ 2310135

РУКОВОДСТВО ПО ЭКСПЛУАТАЦИИ



Мобильная баня «Алтай»

Подробное изучение настоящей инструкции
до монтажа изделия является **ОБЯЗАТЕЛЬНЫМ!**



ТЕПЛОДАР *Слагаемые успеха*

- Знать, превосходить и удовлетворять потребности рынка
- Обеспечивать высокие стандарты качества продукции
- Идти собственным путем, создавая инновационные решения

О КОМПАНИИ:

«Теплодар» разрабатывает и производит печи с 1997 года. Творческий подход на всех этапах производственного процесса, тщательный выбор поставщиков и пристальное внимание к потребностям покупателя — вот базовые принципы работы компании.

Сегодня в ассортименте завода два десятка базовых моделей и более 100 модификаций. Различная по назначению, дизайну, конструкции и мощности продукция компании «Теплодар» надежна, экономична, долговечна.

Соотношение цены и качества продукции завода «Теплодар» делают ее популярной на Российском рынке, а также в Беларуси, Украине, Казахстане и Кыргызстане.



ОГЛАВЛЕНИЕ

1. О компании	4
2. Введение	4
3. Многофункциональная портативная печь	5
3.1. Особенности конструкции и работы печи	5
3.2. Технические характеристики	7
3.3. Установка печи и монтаж дымохода	7
3.4. Эксплуатация печи в мобильной бане	8
4. Мобильная баня-палатка	8
4.1. Конструкция и материалы палатки	8
4.2. Монтаж палатки	9
5. Уход за мобильной баней	11
6. Транспортировка и хранение	11
7. Гарантийные обязательства	11
8. Паспорт изделия	12
9.1. Комплект поставки портативной печи	12
9.2. Комплект поставки палатки-бани	12
9.3. Свидетельство о продаже	13
9.4. Отметка о приемке	13
9.5. Отметка о гарантийном ремонте	14

1. О КОМПАНИИ

Компания «Теплодар» разрабатывает и производит печи с 1997 года. Творческий подход на всех этапах производственного процесса, тщательный выбор поставщиков и пристальное внимание к потребностям покупателя — вот базовые принципы работы компании.

Сегодня в ассортименте завода два десятка базовых моделей и более 100 модификаций. Различная по назначению, дизайну, конструкции и мощности продукция компании «Теплодар» надежна, экономична, долговечна.

Соотношение цены и качества продукции завода «Теплодар» делают ее популярной на Российском рынке, а также в Беларуси, Украине, Казахстане и Кыргызстане.

2. ВВЕДЕНИЕ

Уважаемый покупатель! Компания «Теплодар» поздравляет Вас с правильным выбором. Вы приобрели мобильную баню «Алтай». В комплект мобильной бани входят палатка-баня, складной полоч и портативная многофункциональная печь (далее печь) оригинальной конструкции — собственная разработка компании «Теплодар».

Оригинальность конструкции защищена патентами.

Настоящее руководство по эксплуатации (РЭ) содержит сведения о технических характеристиках, правилах монтажа, безопасной эксплуатации, хранения и утилизации мобильной бани.

ВНИМАНИЕ! После приобретения мобильной бани и до её установки и эксплуатации внимательно изучите данное РЭ.

РЭ включает в себя сопроводительные документы, требующие заполнения торгующей и обслуживающей организациями. Это необходимо для вступления в силу гарантийных обязательств.

ВНИМАНИЕ! Требуйте заполнения соответствующих разделов РЭ торгующими и сервисными организациями. Помните, что в случае незаполнения торгующей организацией свидетельства о покупке, гарантия исчисляется с момента изготовления оборудования.

3. МНОГОФУНКЦИОНАЛЬНАЯ ПОРТАТИВНАЯ ПЕЧЬ

Многофункциональная дровяная портативная печь «Алтай» создана специально для мобильной бани.

Кроме того печь может быть использована для временного отопления помещений объемом до 70 куб. м и приготовления пищи.

3. 1. Особенности конструкции и работы печи

Особенностью печи «Алтай» является наличие многосекционного скоростного парообразователя из нержавеющей стали (патент на изобретение РФ № 2310135), позволяющего получать исключительно лёгкий пар без использования камней, что делает печь идеальной для мобильной бани.

Печь изготовлена из листовой нержавеющей конструкционной стали с содержанием хрома 13%, что обеспечивает длительный процесс эксплуатации при высоких температурах.

Конструктивно печь состоит из топки (1) (рис. 1), заключённой в конвектор (2), и дверки (3). Внутри топки размещены отсекающий пламени (4), обеспечивающий оборот горячих дымовых газов и в результате лучший прогрев стенок печи, и колосник (5). Печь установлена на шарнирно закреплённых на топке ножках (6). На боковых стенках топки установлены пластины парообразователя (7). Конвектор экранирует жёсткое тепловое излучение от стенок топки и обеспечивает конвекционные потоки, ускоряющие прогрев помещения. Верхняя поверхность (8) топки может служить варочной поверхностью для приготовления и разогрева пищи. Для организации дымохода в комплект печи входят переходной патрубок (9), шесть дымовых труб (10) и труба-экран (11). Ножки в рабочем положении должны быть откинута (рис. 2) и зафиксированы в таком положении ограничителем (3), выштампованным в уголке скобы внутренней (2). Для складывания ножек и приведения печи в транспортировочное состояние требуется оттянуть пластину с ограничителем наружу и повернуть ножку к дну топки до упора.

Мягкий сухой и исключительно лёгкий пар может быть получен со встроенного парообразователя сразу после выхода печи на рабочий режим, т. е. через 5-10 минут после начала топки печи.

ВНИМАНИЕ! Запрещено использовать воду, не соответствующую требованиям ГОСТ 2874-82 «Вода питьевая. Гигиенические требования и контроль за качеством».

Для этого необходимо залить воду в полость, образованную боковой стенкой топки и верхним отгибом боковой стенки конвектора. Вода, стекая последовательно по каналам через камеры парообразования, испаряется на раскалённых стенках топки с образованием мелкодисперсного пара. Частота залива воды регулируется индивидуальными ощущениями. «Залить» водой печь «Алтай», как происходит с обычными печами-каменками, невозможно. «Лишняя» вода просто протечёт на грунт, не снизив температуру и не ухудшив климат в парном помещении.

ВНИМАНИЕ! Производитель имеет право вносить незначительные изменения в конструкцию печи, не ухудшающие её потребительские качества.

ВНИМАНИЕ! Запрещается эксплуатация печи «Алтай» на открытом воздухе.

ВНИМАНИЕ! Перед первым использованием необходимо снять защитную пленку с конвектора печи.

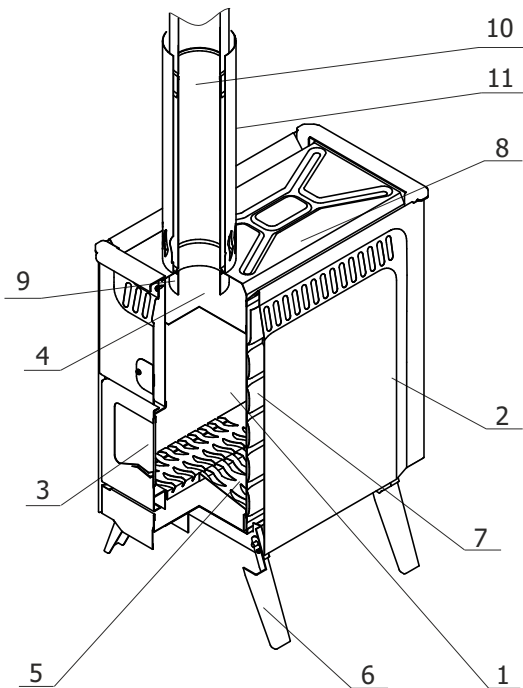


Рис. 1

**Общий вид
печи «Алтай»**

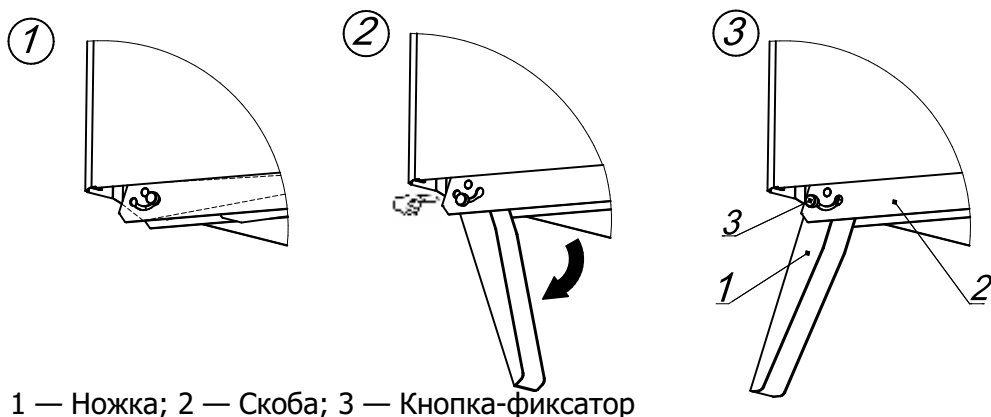
1. Топка
2. Конвектор
3. Дверца
4. Отсекатель пламени
5. Колосник
6. Складные ножки
7. Парообразователь
8. Варочная поверхность
9. Переходной патрубков
10. Дымовая труба
11. Труба-экран

3. 2 Технические характеристики

Объем парильного помещения, куб.м	8
Объем отапливаемого помещения, куб.м	70
Габаритные размеры, мм:	
высота в рабочем положении	630
высота в транспортировочном положении	500
длина	468
ширина	277
Масса, кг	13,3
Диаметр дымохода, мм	90
Вид топлива	дрова

3. 3 Установка печи и монтаж дымохода

1. Вынуть печь из сумки.
2. Установить ножки в рабочее положение. Для этого необходимо нажать на кнопку — фиксатор и повернуть ножку вокруг оси до фиксации ее в раскрытом положении (рис.2).
3. Установить печь на угол палатки под отверстием для трубы. Выровнять ее.
4. Собрать дымоход как показано на рисунке 1, пропустив его через отверстие в потолочной разделке палатки. Ось дымохода должна быть вертикальна.



1 — Ножка; 2 — Скоба; 3 — Кнопка-фиксатор

Рис. 2 Установка ножки в рабочее положение

3. 4 Эксплуатация печи «Алтай» в мобильной бане

Убедитесь в нормальном функционировании всех элементов конструкции печи.

Заполнить топливник печи мелко колотыми сухими дровами (~2,5x2,5 см) и растопить печь. Далее, по возможности, подбрасывать в топливник сухие дрова средних размеров 5x5 см.

ВНИМАНИЕ! Колосник печи устроен так, что в задней части печи скапливаются угли. При длительной работе печи необходимо имеющейся кочергой сдвигать угли в переднюю часть топки.

После достижения в палатке-бане температуры 80-100 градусов (через 10-20 минут) можно приступать к банным процедурам.

Для получения пара в щели, образованные отгибом бокового конвектора и стенкой топки, ковшиком заливают небольшими порциями воду. Объем получаемого пара подбирается исходя из личных ощущений.

4. МОБИЛЬНАЯ БАНЯ

Мобильная баня-палатка представляет собой шатровую конструкцию без дна на каркасе из гибких трубок. Предприятие выпускает две модификации палатки: односекционная и двухсекционная (с тамбуром).

4. 1 Конструкция и материалы палатки

Конструктивно тент палатки выполнен из четырёх стенок и шатровой крыши. В одной из стенок выполнен проём с дверью. В двухсекционной палатке к стенке с дверным проемом примыкает полог тамбура. В нижней части палатки имеется «юбка», усиленная в углах плотной тканью.

Тент выполнен из лёгкой плотной синтетической ткани «Оксфорд», обеспечивающей комфортные условия во время принятия банных процедур. Часть крыши палатки над печью выполнена из огнестойкой синтетической ткани. В месте выхода дымохода установлена разделка из нержавеющей стали. На стенках с наружной стороны и в углах «юбки» имеются ремённые петли, а на «юбке» отверстия с люверсами, предназначенные для закрепления палатки на местности.

В связи с повышенными требованиями по безопасности при использовании банной печи, в конструкции палатки использована

безопасная дверь (Патент №99803), фиксирование которой в закрытом положении обеспечивается с помощью магнитных элементов. Полотно двери плотно прилегает к стенке палатки и обеспечивает хорошую теплоизоляцию. При возникновении опасности можно беспрепятственно покинуть помещение палатки. Кроме того, дверь фиксируется в открытом положении благодаря наклонному расположению её оси вращения.

Дуги выполнены из секций фибerglassовых или алюминиевых трубок.

ВНИМАНИЕ! Производитель палатки оставляет за собой право вносить изменения в конструкцию и используемые материалы, не ухудшающие качество изделия.

4. 2 Монтаж палатки

Для установки палатки выберите максимально ровную поверхность. Очистите её от камней и веток, зимой — от снега. Вход в палатку должен быть, если это возможно, с подветренной стороны.

Выньте тент палатки и трубки из упаковки. Смежные сегменты трубок соедините, ткань тента расправьте на земле.

Возьмите трубку длиной 5 м и вставьте концы в карманы-кулиски одной из боковых стенок тента, при этом трубка образует плавную дугу. Притяните дугу к стенке и зафиксируйте крючками.

Внимание! Сгибайте трубки аккуратно, чтобы не сломать по небрежности. Такие случаи будут рассматриваться производителем товара как нарушение Инструкции и после технической экспертизы возможен отказ от гарантийной замены.

Аналогично поступите с остальными тремя стенками.

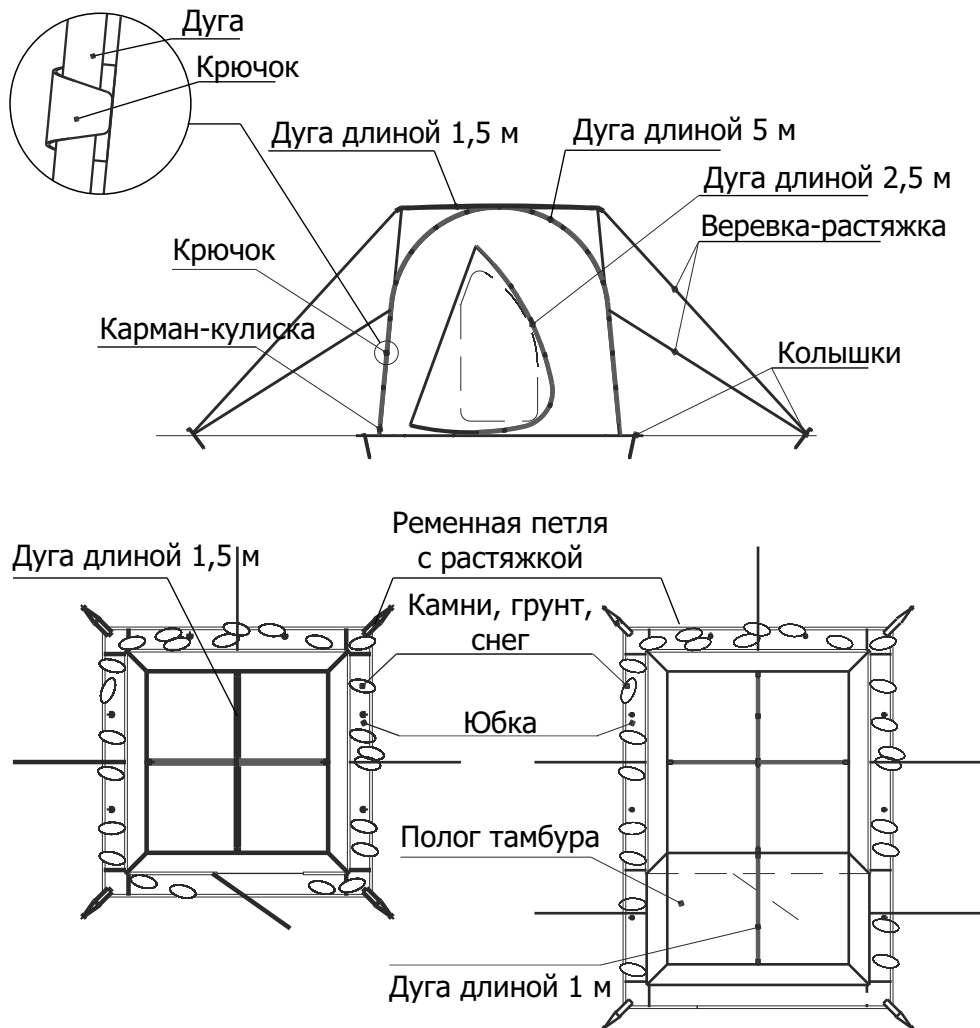
Возьмите трубку длиной 2,5 м, один её конец пропустите через кулиски на полотне двери до упора в нижней части. Закрепите верхний конец трубки в кармане-кулиске. Притяните дугу к полотну двери и зафиксируйте петлями- «липучками».

Возьмите две трубки длиной 1,5 м, проденьте их сквозь петлю в середине крыши. Концы каждой из трубок закрепите в кармане-кулиске по четырём сторонам крыши. Таким образом образуется крестовая растяжка, придающая жёсткость крыше и всей палатке.

Выровняйте стенки, расправьте «юбку» и закрепите палатку на местности, присыпав «юбку» грунтом, камнями или снегом.

Монтаж двухсекционной палатки отличается тем, что пятая трубка длиной 5 м монтируется на наружном крае полога, а трубка длиной 1 м поддерживает крышу полога.

Рис. 3 Схема монтажа бани-палатки



Односекционная палатка (с тамбуром)

Двухсекционная палатка (с тамбуром)

5. УХОД ЗА МОБИЛЬНОЙ БАНЕЙ «АЛТАЙ»

1. После окончания банных процедур для быстрого охлаждения печи в топку залить воду или забросить снег, полить трубу водой.
2. Снять и разобрать дымовую трубу.
3. Печь очистить от золы, промыть, просушить.
4. Уложить в топку элементы трубы.
5. Расфиксировать и развернуть на 90° ножки печи в транспортное положение.
6. Убрать печь в сумку.
7. Просушить настил полка и сложить его, затем уложить в сумку.
8. Снять палатку, вытряхнуть из нее мусор, свернуть и уложить в мешок. При ближайшей возможности просушить для исключения образования плесени.

6. ТРАНСПОРТИРОВКА И ХРАНЕНИЕ

Габариты и масса мобильной бани «Алтай» в упакованном виде позволяют транспортировать ее в багажнике легкового автомобиля. В случае сезонного использования печи (дача, загородный дом) ее можно демонтировать и перевезти на хранение в безопасное место.

7. ГАРАНТИЙНЫЕ ОБЯЗАТЕЛЬСТВА

1. Производитель гарантирует нормальную работу изделия в течение гарантийного срока при условии соблюдения потребителем правил эксплуатации, предусмотренных настоящей инструкцией.
2. Гарантийный срок эксплуатации мобильной бани «Алтай» 12 месяцев со дня продажи.
3. В течение гарантийного срока все обнаруженные потребителем неисправности по вине завода-изготовителя устраняются бесплатно.
4. Гарантийные обязательства не распространяются на изделия и его составные части, если монтаж изделий был произведен потребителем самостоятельно, если неисправность вызвана полученными в процессе эксплуатации механическими повреждениями и/или повреждениями, вызванными неквалифицированным ремонтом и другим вмешательством, повлекшим изменения в конструкции изделия.
5. При утере данной инструкции гарантийный срок устанавливается с даты изготовления, которая указана на техническом шильде.

Авторизированные сервисные центры компании «Теплодар»

Город	Организация	География обслуживания
Абакан	«Теплосиб» г. Абакан, ул. Торосова, 12. Часы работы: пн-пт 9.00-18.00, сб 10.00-15.00 +7 (3902) 28-24-82 ул. Пушкина, 213. Часы работы: пн-пт 9.00-18.00, сб 10.00-15.00 +7 (3902) 34-05-00	Республика Хакасия, Республика Тыва, Красноярский край: Каратузский район, Курагинский район, Шушенский район, Ермаковский район.
Александров	ООО «Системы водоснабжения и отопления» г. Александров, ул. Геологов, 8. Часы работы: пн-вс 08.00-20.00 (апрель-сентябрь). пн-вс 09.00-18.00 (октябрь-март) 8-800-775-07-48 аква-терм.рф	г. Александров, Владимирская область, Ярославская область, Тверская область, Московская область.
Архангельск	«Храм тепла» г. Архангельск, Новгородский проспект, 181, офис 30. Часы работы: пн-пт 09.00-18.00 +7 (8182) 47-07-53	г. Архангельск, Архангельская область
Бийск	ИП Казанцева Е.Н. г. Бийск, пер. Мопровский, 67. Часы работы: пн-сб 09.00-18.00, вс 09.00-16.00 +7 (3854) 33-50-86	г. Бийск, Республика Алтай, Алтайский край.
Владивосток	«Крафт Сервис» г. Владивосток, ул. Борисенко, 34, офис 39, 41. Часы работы: пн-пт 09.00-18.00 www.craft-project.ru gasproject@bk.ru +7 (423) 263-72-63	г. Владивосток и 300км за чертой города
Вологда	«Технологии комфорта» г. Вологда, ул. Вологодская слобода, 16. Часы работы: пн-пт 09.00-18.00 +7 (8172) 75-71-88	г. Вологда, Вологодская область
Екатеринбург	«Актив-ТермоКуб» г. Екатеринбург, ул. Рассточная, 44, офис 211. Часы работы: пн-пт 09.00-18.00 +7 (919) 391-48-01	г. Екатеринбург, Свердловская область
Ижевск	«Акватория тепла» г. Ижевск, ул. Пушкинская, 171. Часы работы: пн-пт 08.00-19.00, сб 10.00-17.00, вс 10.00-15.00. +7 (3412) 31-01-81, 52-83-33, 8-904-319-23-70	г. Ижевск, Удмуртская республика

Город	Организация	География обслуживания
Иркутск	<p>«СибТеплоКомфорт» г. Иркутск, ул. Главная Кировская, 47/7, оф.212. Часы работы: пн-сб 09.00-18.00 +7 (902) 577-57-17</p> <p>«Теплодар» г. Иркутск, ул. Полярная, 95а. Часы работы: пн-пт 09.00-18.00, сб 10.00-16.00 +7 (3952) 38-59-42, 38-59-43, 70-92-22 (доб.215)</p>	<p>г. Иркутск, Иркутская область Бурятия</p> <p>г. Иркутск, Иркутская область</p>
Казань	<p>«Этон» г. Казань, ул. Ягодинская, д. 25, оф. 439. Часы работы: пн-пт 08.00-17.00 +7 (917) 237-30-51</p>	Республика Татарстан
Кемерово	<p>«СТМ» г. Кемерово, пр-т Комсомольский, 72 к3. Часы работы: пн-пт 09.00-19.00, вс 09.00-17.00 dubinin879@mail.ru +7 (3842) 63-12-35</p>	г. Кемерово, Кемеровская область
Краснодар	<p>«СтройПерспектива» г. Краснодар, ул. Алуштинская, 13, цоколь. Часы работы: пн-пт 08.15-17.00 stropinfo@yandex.ru +7 (861) 288-89-08, +7 (918) 974-0368</p>	Краснодарский край, Ростовская область, Республика Крым, Ставропольский край, Республика Адыгея
Красноярск	<p>«МКСТ» г. Красноярск, пер. Телевизорный, 16, оф. 210. Часы работы: пн-пт 09.00-18.00 mkstkras@mail.ru +7 (391) 265-80-48</p>	г. Красноярск, г. Дивногорск, г. Сосновоборск, п. Емельяново, п. Элита, п. Березовка, с. Зыково, с. Миндерла, с. Сухобузимское
Курган	<p>ИП Григорьева Я.И. г. Курган, ул. Некрасова, 15, стр.3 Часы работы: круглосуточно, без выходных +7 (3522) 55-14-80</p>	Курганская область
Москва	<p>«СтройИндустрияКомплект» г. Москва, Путевой проезд, 3, стр. 1, оф. 500. Часы работы: пн-пт 09.00-19.00, сб 10.00-17.00 +7 (499) 409-88-22, +7 (915) 296-03-61</p>	г. Москва, Московская область
Мошково р.п.	<p>ИП Грызунов А.В. р.п. Мошково, ул. Советская, 4а. Часы работы: пн-пт 09.00-18.00, сб, вс 09.00-15.00. +7 (913) 950-97-99</p>	р.п. Мошково, Мошковский район, Болотнинский район, г. Новосибирск
Нижний Новгород	<p>«Айком» г. Нижний Новгород, ул. Погорная, 2, Часы работы: пн-пт 09.00-18.00 +7 (831) 429-02-07, 429-02-47</p>	г. Нижний Новгород, Нижегородская область

Город	Организация	География обслуживания
Нижневартовск	«Теплоаура» г. Нижневартовск, ул. Мира, 3П стр.1. Часы работы: пн-пт 10.00-19.00, сб-вс 10.00-16.00 +7 (3466) 67-23-72, +7 (3466) 61-46-63	г. Нижневартовск
Новокузнецк	«Тепломатика» г. Новокузнецк, пр. Курако, 53, этаж 2, оф. 211. Часы работы: пн-пт 09.00-18.00 teplomatika@mail.ru +7 (950) 589-66-55, +7 (950) 585-55-99, +7 (3843) 79-88-66, +7 (3843) 79-88-11	г. Новокузнецк, Юг Кузбасса
Омск	«СК Аванстрой» г. Омск, ул. 4-я Северная, 41, +7 (3812) 25-12-29, Часы работы: пн-пт 09.00-18.00	г. Омск, Омская область
Оренбург	«ОТК-центр» г. Оренбург, ул. Елифанова, 55. Часы работы: пн-пт 09.00-18.00, +7 (3532) 59-08-99, 30-60-52, 30-60-49	г. Оренбург, Оренбургская область
Пермь	«Теплодар» г. Пермь, ул. Гайдара, 5. Часы работы: пн-сб 10.00-19.00, вс 10.00-17.00 www.kelvin-plus.ru, +7 (342) 263-42-82	г. Пермь, Пермский край
Санкт-Петербург	«Уют Дом» г. Пушкин, ул. Московская, 25. Часы работы: пн-вт 09.00-19.00 +7 (981) 803-40-48	г. Санкт-Петербург, Северо-западный федеральный округ
Санкт-Петербург	«ОЧАГ» г. Санкт-Петербург, ул. Хрулева, 8. Часы работы: пн-пт 09.00-19.00 www.ochag.spb.ru +7 (921) 365-32-01, +7 (952) 213-07-49	г. Санкт-Петербург, Ленинградская область
Серпухов	ИП Зубкова Т.Н. г. Серпухов, +7 (909) 906-66-47 Часы работы: пн-вс 08.00-20.00	г. Серпухов, Московская область
Славянск-на-Кубани	ИП Крыхтин С.В. г. Славянск-на-Кубани, ул. Лермонтова, 216а Часы работы: пн-пт 08.00-18.00, сб, вс 08.30-16.00 +7 (988) 36-555-50, +7 (918) 482-07-56	Славянский район, Красноармейский район, Крымский район
Тольятти	«Тепловодов» г. Тольятти, Московский проспект, 10. Часы работы: пн-пт 09.00-17.00 +7 (8482) 98-06-54, 63-62-77	г. Тольятти, Ставропольский район
Томск	«КИТ-сервис» г. Томск, ул. Елизаровых, 73а. Часы работы: пн-пт 09.00-18.00, сб 10.00-16.00 +7 (3822) 21-01-21	г. Томск, Томская область

Город	Организация	География обслуживания
Томск	г. Томск, ул. Вершинина, 19, Часы работы: пн-пт 09.00-18.00, сб 10.00-16.00 +7 (3822) 55-53-37 г. Томск, ул. Новосибирская, 32, Часы работы: пн-пт 09.00-18.00, сб 10.00-16.00 +7 (3822) 65-00-05	г. Томск, Томская область
Тула	«Дело техники» г. Тула, ул. Первомайская, 24. Часы работы: пн-пт 09.00-18.00 +7 (905) 621-07-09	г. Тула, г. Калуга, Юго-Запад Рязани, Северо-Запад Московской области
Тюмень	«Центр водной техники» г. Тюмень, ул. Харьковская, 83а, к. 4. Часы работы: пн-пт 09.00-18.00, сб 10.00-15.00 +7 (3452) 54-06-83	г. Тюмень, Тюменская область
Улан-Удэ	«Тепловоз» г. Улан-Удэ, пр. Автомобилистов, 4а, к.6. Часы работы: пн-сб 09.00-17.00, вс 09.00-18.00 teplovoz.uu@mail.ru +7 (3012) 24-23-22	г. Улан-Удэ
Улан-Удэ	г. Улан-Удэ, ул. Иволгинская, 14а, к.1. Часы работы: пн-сб 09.00-17.00, вс 09.00-18.00 +7 (3012) 24-92-49 г. Улан-Удэ, ул. Покровская (Исток), 33г, ст.4. Часы работы: пн-сб 09.00-17.00, вс 09.00-18.00 +7 (3012) 40-02-40	г. Улан-Удэ
Ульяновск	«Новотерм» г. Ульяновск, ул. Промышленная, 4, оф.403. Часы работы: пн-пт 09.00-18.00 +7 (902) 125-18-18, +7 (917) 615-41-68	г. Ульяновск, Ульяновская область
Уссурйск	«Страда» г. Уссурйск, ул. Комсомольская, 112. Часы работы: пн-пт 08.30-17.30 +7 (4234) 37-30-29	г. Уссурйск и 200км за чертой города
Хабаровск	ИП Колесников А.А. г. Хабаровск, ул. Индустриальная, 39д. Часы работы: пн-пт 09.00-17.30 +7 (4212) 26-03-26	г. Хабаровск, Хабаровский край
Хвойная р.п.	«РемСтрой-Сервис» р.п. Хвойная, ул. Заводская, 32. Часы работы: 09.00-18.00 +7 (921) 204-98-48	р.п. Хвойная, Новгородская область в радиусе 100 км. От р.п. Хвойная
Чита	«Гранит» г.Чита, ул. Вокзальная, 3. Часы работы: пн-пт 09.00-18.00 +7 (914) 444-46-64, +7 (914) 469-11-19	г.Чита, Забайкальский край

Город	Организация	География обслуживания
Чебоксары	«Термотехника» г. Чебоксары, ул. Петрова, 6, строение 2. Часы работы: пн-пт 08.00-17.00 www.tt21.pro +7 (8352) 57-32-44, 57-34-44	Чувашская республика
Челябинск	«Комфортсервис» г. Челябинск, ул. Академика Королева, 27а, кв.2 Часы работы: пн-пт 08.00-17.00 +7 (351) 225-08-35, 225-08-36	г. Челябинск, Челябинская область
Южно-Сахалинск	ИП Гаврюшкин И.А. г. Южно-Сахалинск, пр. Мира, 2/5. Часы работы: пн-пт 8.00-17.00, сб 8.00-14.00 +7 (4242) 46-97-42, факс 46-97-43	г. Южно-Сахалинск
Якутск	ИП Горнаков М.В. г. Якутск, ул. Богдана Чижика, 33. Часы работы: пн-пт 10.00-18.00 +7 (924) 165-49-97, +7 (914) 273-00-99	Республика Саха (Якутия)

Авторизированные сервисные центры (АСЦ) компании «Теплодар» предлагают своим клиентам комплекс услуг: проектирование, монтаж и сервисное обслуживание продукции «Теплодар» (гарантийное и постгарантийное). Специалисты АСЦ прошли обучение по монтажу и техническому обслуживанию продукции компании «Теплодар», что подтверждается фирменным сертификатом.

Авторизированные сервисные центры компании «Теплодар» уделяют большое внимание качеству сервисного обслуживания клиентов и реализуют целый комплекс мероприятий, направленных на повышение эффективности и скорости обслуживания. В АСЦ можно получить грамотную техническую консультацию по эксплуатации и монтажу оборудования, узнать о тонкостях настроек продукции «Теплодар».

Отличительные особенности сервисных центров «Теплодар»:

- индивидуальный подход к каждому клиенту;
- высокий уровень обслуживания;
- оперативное решение задач.

**Список авторизированных сервисных
центров компании «Теплодар»
постоянно пополняется, адреса уточняйте на сайте:
www.teplodar.ru**

**ОТДЫХ
НА ПРИРОДЕ?**

**НУЖНА
МОБИЛЬНАЯ
БАНЯ «АЛТАЙ»!**



ЛЕГКИЙ ПАР

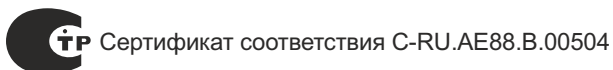
без использования камней
благодаря встроенному
парообразователю

БЫСТРЫЙ НАГРЕВ

от 0° до 100°C
за 20 минут при любых
погодных условиях

**УДОБНАЯ
ТРАНСПОРТИРОВКА**

комплект входит
в багажник автомобиля



Любители тепла **одобряют!**

По вопросам качества приобретенной продукции просим обращаться в Службу качества компании: тел. (383) 363-04-81, otk@teplodar.ru

ООО «ПКФ Теплодар», 630027, Россия, г. Новосибирск,
ул. Б. Хмельницкого, 125/1, тел. 8 (383) 363-04-68, 363-79-92
Единый бесплатный номер: 8-800-775-0307