

Термекс



СПЕЦИАЛИЗИРОВАННЫЙ
ПРОИЗВОДИТЕЛЬ
ВОДОНАГРЕВАТЕЛЕЙ

**ЭЛЕКТРИЧЕСКИЙ
ВОДОНАГРЕВАТЕЛЬ**

**РУКОВОДСТВО
ПО ЭКСПЛУАТАЦИИ**

СЕРИЯ COMBI



УНИКАЛЬНОЕ
АНТИБАКТЕРИАЛЬНОЕ
ПОКРЫТИЕ



БЕСКИСЛОРОДНАЯ
СИСТЕМА
НАНЕСЕНИЯ
ПОКРЫТИЯ



СИСТЕМА
УЛЬТРАЗВУКОВОГО
СКАНИРОВАНИЯ

www.thermex.ru



ПЕРЕД ПЕРВЫМ ИСПОЛЬЗОВАНИЕМ ВОДОНАГРЕВАТЕЛЯ ВНИМАТЕЛЬНО ПРОЧИТАЙТЕ НАСТОЯЩЕЕ РУКОВОДСТВО ПО ЭКСПЛУАТАЦИИ

УВАЖАЕМЫЙ ПОКУПАТЕЛЬ!

Поздравляем Вас с приобретением водонагревателя «Thermex».

Водонагреватель разработан и изготовлен в строгом соответствии с отечественными и международными стандартами, гарантирующими надежность и безопасность эксплуатации.

Настоящее Руководство распространяется на модели с ER (combi) объемом 80, 100, 120, 150, 200 и 300 литров.

Полное наименование модели приобретенного Вами водонагревателя указано в разделе «Гарантия изготовителя» и в идентификационной табличке на корпусе водонагревателя.

1. НАЗНАЧЕНИЕ

Водонагреватель (далее по тексту - ЭВН) предназначен для обеспечения горячей водой бытовых и промышленных объектов, имеющих магистраль холодного водоснабжения с необходимыми параметрами. ЭВН снабжен теплообменником для косвенного нагрева воды от отопительного котла.

ЭВН должен эксплуатироваться в закрытых отапливаемых помещениях и не предназначен для работы в непрерывно проточном режиме.

2. ОСНОВНЫЕ ТЕХНИЧЕСКИЕ ХАРАКТЕРИСТИКИ

Максимальное давление в магистрали холодной воды - 0,6МПа.

Минимальное давление в магистрали холодной воды - 0,05МПа.

Максимальное давление в магистрали теплоносителя – 0,8МПа.

Максимальная температура теплоносителя - 100°C.

Параметры питающей электросети - однофазная сеть напряжением 220– 240 В \pm 10% и частотой 50/60Гц \pm 1%.

Класс защиты водонагревателя - IP24.

Таблица 1

Номинальный объем	л	80	100	120	150	200	300
Площадь теплообменника	м ²	0,59	0,73	0,73	1,23	1,38	1,82
Диаметр резьбы патрубков подключения холодной и горячей воды	дюйм	3/4	3/4	3/4	3/4	3/4	1
Диаметр резьбы патрубков подключения теплообменника	дюйм	3/4	3/4	3/4	3/4	3/4	3/4

Продолжение Таблицы 1

Диаметр резьбы патрубков подключения контура рециркуляции	дюйм	3/4	3/4	3/4	3/4	3/4	3/4
Мощность теплообменника при нагреве воды на Δt 45°C и температуре котловой воды 80°C	кВт	14,6	18,1	18,1	30,8	34,6	45,5
Производительность	л/ч	276	354	354	600	672	876
Потребление котловой воды через теплообменник	м ³	2,8	3,6	3,6	6	6,7	8,9
Среднее время нагрева на Δt 45°C от теплообменника	мин.	17,4	17	20	15	17,8	20,5
Мощность электрического нагревательного элемента	кВт	1,5	1,5	1,5	1,5	3,5	3,5
Среднее время нагрева на Δt 45°C от электрического нагревательного элемента	час.	2,9	3,5	4,25	4,67	3,15	4,72
Тепловые потери	кВт/24ч	1,5	1,6	1,7	1,8	2,2	2,7

3. КОМПЛЕКТ ПОСТАВКИ

- | | |
|-------------------------------------|---------|
| 1. Водонагреватель | - 1 шт. |
| 2. Предохранительный клапан типа GP | - 1 шт. |
| 3. Руководство по эксплуатации | - 1 шт. |
| 4. Упаковка | - 1 шт. |
| 5. Ручки для переноса бака | - 2 шт. |
| 6. Прокладка | - 1 шт. |

4. ОПИСАНИЕ И ПРИНЦИП ДЕЙСТВИЯ ЭВН

4.1. ЭВН состоит из:

- внутреннего бака имеющего специальное стеклофарфоровое покрытие, надежно защищающее внутреннюю поверхность от коррозии;
- теплообменника, (система косвенного нагрева) подключается к системе отопления либо отопительному котлу;
- внешнего корпуса, теплоизолированного от внутреннего бака экологически чистым полиуретаном, толщиной 50 мм, для минимизации потерь тепла;
- съемного фланца в верхней части, для обеспечения доступа к магниевому аноду, предназначен для нейтрализации воздействия электрохимической коррозии на внутренний бак;
- съемной панели, обеспечивающей доступ к нагревательному элементу, термостату, термовыключателю и второму магниевому аноду.

ТЭН служит для нагрева воды, а термостат обеспечивает возможность регулировки температуры нагрева до +75°C. Регулировка осуществляется с помощью ручки регулятора, расположенной под съемной панелью водонагревателя. Термовыключатель - устройство защиты ЭВН от перегрева, которое отключает ТЭН от сети при превышении температуры воды свыше 95°C. (В процессе эксплуатации корпус ЭВН может нагреваться).

4.2. Предохранительный клапан выполняет функции обратного клапана, препятствуя попаданию воды из водонагревателя в водопроводную сеть в случаях падения в последней давления и в случаях возрастания давления в баке при сильном нагреве воды, а также функции защитного клапана, сбрасывая избыточное давление в бак при сильном нагреве воды. Во время работы водонагревателя вода может просачиваться из выпускной трубы предохранительного клапана для сброса излишнего давления, что происходит в целях безопасности водонагревателя. Эта выпускная труба должна оставаться открытой для атмосферы и быть установлена постоянно вниз и в незамерзающей окружающей среде.

Необходимо обеспечить отвод воды из выпускной трубы предохранительного клапана в канализацию, предусмотрев при монтаже ЭВН соответствующий дренаж.

Необходимо регулярно (не реже одного раза в месяц) проводить слив небольшого количества воды через выпускную трубу предохранительного клапана в канализацию для удаления известковых осадков и для проверки работоспособности клапана. Для открывания клапана он снабжен ручкой. Необходимо следить, чтобы во время работы водонагревателя эта ручка находилась в положении, закрывающем слив воды из бака.

5. УКАЗАНИЯ МЕР БЕЗОПАСНОСТИ

5.1. Электрическая безопасность и противокоррозионная защита ЭВН гарантированы только при наличии эффективного заземления, выполненного в соответствии с действующими правилами монтажа электроустановок.

5.2. При монтаже и эксплуатации ЭВН не допускается:

- подключать электропитание, если ЭВН не заполнен водой;
 - снимать защитную крышку при включенном электропитании;
 - использовать ЭВН без заземления;
 - включать ЭВН в водопроводную сеть с давлением больше 0,6 МПа;
 - подключать ЭВН к водопроводу без предохранительного клапана;
 - сливать воду из ЭВН при включенном электропитании;
 - использовать запасные части, не рекомендованные Производителем;
 - использовать воду из ЭВН для приготовления пищи;
 - использовать воду, содержащую механические примеси (песок, мелкие камни), которые могут привести к нарушению работы ЭВН и предохранительного клапана.
- изменять конструкцию ЭВН.

Температура окружающей среды, в которой эксплуатируется ЭВН, должна находиться в пределах от 5°C до 40°C. Замерзание воды в приборе при отрицательных температурах приводит к выходу его из строя, что не является гарантийным случаем.



Следует обращать внимание детей на то, чтобы они не играли с ЭВН. ЭВН не предназначен для эксплуатации лицами (включая детей) с ограниченными физическими, осязательными или психическими способностями, а также лицами не умеющими пользоваться ЭВН, за исключением случаев, когда это происходит под наблюдением или согласно инструкциям от лиц, отвечающих за безопасность ЭВН.

6. УСТАНОВКА И ПОДКЛЮЧЕНИЕ

Все монтажные, сантехнические и электромонтажные работы должны производиться квалифицированным персоналом, имеющим право на проведение соответствующих работ.

6.1. Размещение и установка.

Рекомендуется устанавливать ЭВН максимально близко от места использования горячей воды, чтобы сократить потери тепла в трубах.

Для обслуживания ЭВН расстояние от съемной панели до ближайшей поверхности в направлении оси съемного фланца должно быть не менее 0,5 метра.



Во избежание причинения вреда имуществу потребителя и (или) третьих лиц в случае неисправностей системы горячего водоснабжения, необходимо производить монтаж ЭВН в помещениях, имеющих гидроизоляцию полов и дренаж в канализацию, и ни в коем случае не размещать под ЭВН предметы, подверженные воздействию воды. При размещении ЭВН в незащищенных помещениях необходимо установить под ЭВН защитный поддон (не входит в комплект поставки ЭВН) с дренажем в канализацию.

В случае размещения ЭВН в местах, труднодоступных для проведения технического и гарантийного обслуживания (ниши, меж стенные пространства и т.п.), монтаж и демонтаж ЭВН осуществляется потребителем самостоятельно, либо за его счет.

6.2. Подключение к водопроводу.

Необходимо подавать холодную воду в ЭВН через стандартный бытовой фильтр очистки воды (например: фильтр-грязевик и фильтр-колба).

Установить предохранительный клапан на входе холодной воды, помеченном синим кольцом, на 3,5-4 оборота, обеспечив герметичность соединения любым уплотнительным материалом (льном, лентой ФУМ и др.).

Подключение к водопроводной системе производится в соответствии с Рис.1 при помощи медных, пластмассовых труб или специальной гибкой сантехподводки. Запрещается использовать гибкую подводку бывшую ранее в употреблении. При монтаже не допускается чрезмерных усилий во избежание повреждения патрубков, стеклофарфорового покрытия внутреннего бака ЭВН.

После подключения откройте вентиль подачи холодной воды в ЭВН и кран горячей воды на смесителе. При конечном заполнении ЭВН из крана смесителя непрерывной струей потечет вода и кран горячей воды необходимо закрыть.

При подключении ЭВН в местах, не снабженных водопроводом, допускается подавать воду в ЭВН из вспомогательной емкости, помещённой на высоту не менее 5 метров от верхней точки ЭВН, или с использованием насосной станции.

Примечание: для облегчения обслуживания ЭВН в процессе эксплуатации рекомендуется установка сливного вентиля (не входит в комплект поставки ЭВН) в соответствии с Рис. 1. Если давление в водопроводе превышает 0,6 МПа, то на входе перед предохранительным клапаном необходимо установить соответствующий редукционный клапан (не входит в комплект поставки ЭВН).

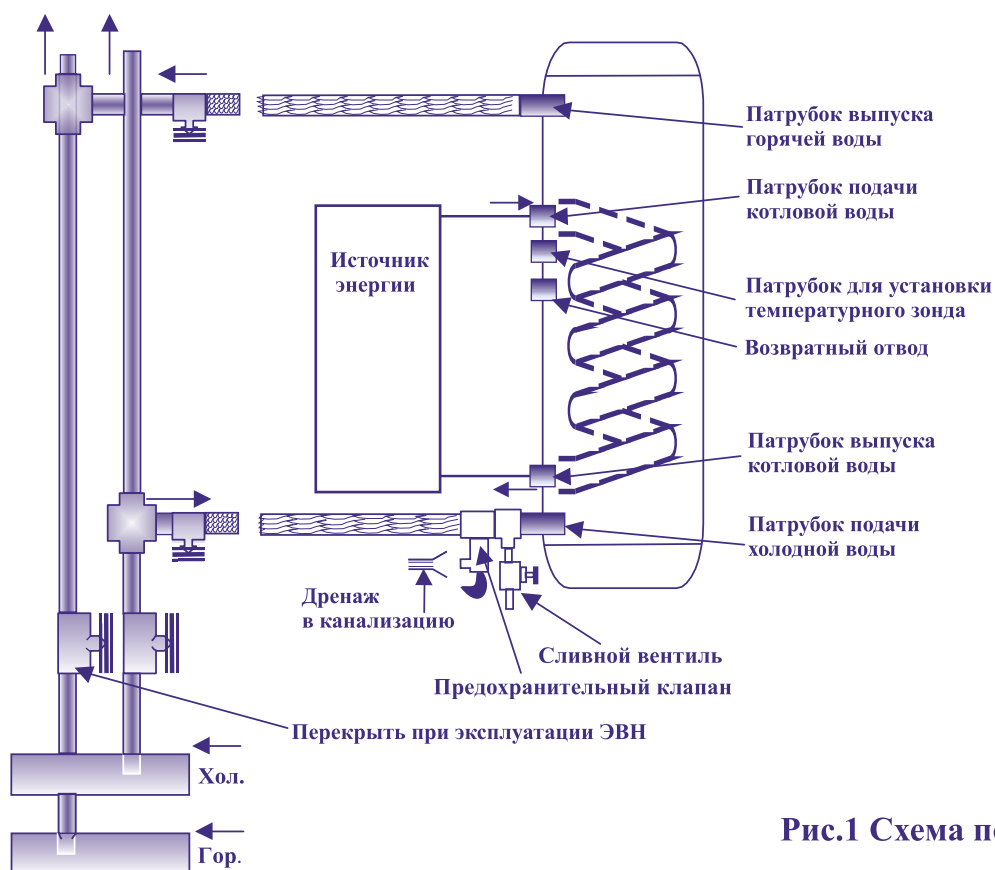


Рис.1 Схема подключения

6.3.Подключение к электросети.

⚠ | Перед включением электропитания убедитесь, что ЭВН заполнен водой!

Перед подключением водонагревателя к электрической сети убедитесь, что напряжение сети соответствует напряжению, указанному в разделе характеристик водонагревателя, и что соединения выполняет уполномоченный специалист.

Водонагреватель опционно оборудован сетевым шнуром электропитания. Электрическая розетка должна иметь контакт заземления с подведенным к нему проводом заземления и располагаться в месте, защищенном от влаги, или удовлетворять требованиям по влагозащищенности.

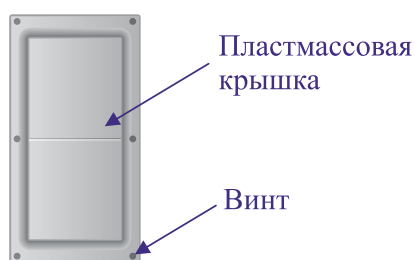
Изделие поставляется с блоком коммутации, уже подключенным к электрическим компонентам (см. Рис. 2). При отсутствии в комплектации сетевого шнура соедините коммутационный блок с электрической сетью соответствующим

медным 3-х проводным кабелем (для моделей 80–150 л сечением не менее 1,5 мм², для моделей 200 – 300 л сечением не менее 2,5 мм²). Настоятельно рекомендуется устанавливать внешний выключатель для отключения энергопитания.

Пожалуйста, обратите внимание на то, чтобы водонагреватель был соответствующим образом заземлен. Рекомендуется устанавливать в контур надежный прерыватель утечки на землю.

Для отключения изделия от главной силовой сети следует установить полюсное устройство отключения (изоляционный зазор не меньше 3 мм).

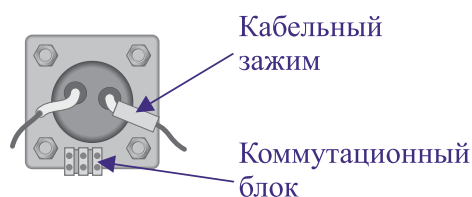
Подключение к блоку коммутации:



- Удалите резиновую прокладку и отвинтите винт.

- Снимите пластмассовую крышку, увидите коммутационный блок.

- Подведите силовой кабель к коммутационному блоку и присоедините соответствующим образом.



- Затем закрепите кабель кабельным зажимом и винтами.

- Установите на место пластмассовую крышку.

6.4. Подключение системы косвенного нагрева.

Для подключения системы косвенного нагрева (теплообменника) используйте патрубки подачи (красное кольцо) и выпуска (синее кольцо) котловой воды (рис.1).

Управление системой косвенного нагрева производится с помощью температурного зонда (не входит в комплектацию, поставляется производителем системы отопления), который устанавливается в соответствующий патрубок (рис.1).

Возможна организация контура рециркуляции. Для подключения контура имеется возвратный отвод (рис.1) для возврата в водонагреватель рециркуляционной воды.

7. ЭКСПЛУАТАЦИЯ И ТЕХНИЧЕСКОЕ ОБСЛУЖИВАНИЕ

7.1. Эксплуатация ЭВН.

В процессе эксплуатации ЭВН потребитель может регулировать температуру нагрева воды в ЭВН с помощью ручки регулятора температуры, расположенной под съемной панелью ЭВН.

При превышении температурой воды значения $+95^{\circ}\text{C}$ срабатывает термовыключатель, экстренно отключая ТЭН. Для возврата прибора в рабочее состояние необходимо нажать до щелчка шток термовыключателя (Рис.2), расположенном под защитной крышкой ЭВН.

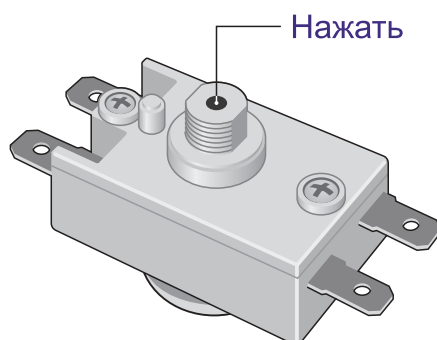


Рис.2. Расположение штока на термовыключателе

7.2. Техническое обслуживание (ТО).



Периодическое проведение ТО и своевременная замена магниевого анода являются обязательными условиями для долговременной работы ЭВН. Невыполнение этих требований является основанием для снятия ЭВН с гарантийного обслуживания. **Техническое обслуживание и замена магниевого анода не входят в гарантийные обязательства изготовителя и продавца.**

При проведении ТО проверяется состояние магниевого анода и наличие накипи на ТЭНе. Одновременно с этим удаляется осадок, который может накапливаться в нижней части ЭВН. **Магниевый анод необходимо заменять не реже одного раза в год. Если вода содержит большое количество химических примесей, то магниевый анод необходимо менять чаще. Образование накипи на ТЭНе может привести к выходу его из строя, что не является гарантийным случаем, и его замена не входит в гарантийные обязательства изготовителя и продавца.** Если на ТЭНе образовалась накипь, то ее можно удалить с помощью средств для удаления накипи, либо механическим путем. При удалении осадка из ЭВН не следует применять чрезмерных усилий и использовать абразивные чистящие средства, чтобы не повредить защитное покрытие внутреннего бака.

Важность первого технического обслуживания заключается в том, что по интенсивности образования накипи и осадка, расхода магниевого анода можно определить сроки проведения последующих ТО и, как следствие, продлить срок эксплуатации ЭВН. При невыполнении перечисленных выше требований сокращается срок эксплуатации ЭВН, возрастает вероятность выхода ЭВН из строя, и прекращается действие гарантийных обязательств.

Для проведения ТО и замены магниевого анода необходимо выполнить следующее:

- отключить электропитание ЭВН;
- дать остыть горячей воде или израсходовать ее через смеситель;
- перекрыть поступление холодной воды в ЭВН;
- отвинтить предохранительный клапан или открыть сливной вентиль;
- на патрубок подачи холодной воды или на сливной вентиль надеть резиновый шланг, направив второй его конец в канализацию;
- открыть кран горячей воды на смесителе;
- снять защитную крышку, отключить провода, отвинтить и извлечь из корпуса съёмный фланец;
- заменить магниевый анод, очистить при необходимости ТЭН от накипи и удалить осадок;
- извлечь из верхней части корпуса съёмный фланец и заменить второй анод;
- произвести сборку, заполнить ЭВН водой и включить питание.

При проведении технического обслуживания ЭВН силами специализированной организации в гарантийном талоне должна быть сделана соответствующая отметка. При замене магниевого анода потребителем самостоятельно к настоящему руководству на ЭВН должен быть приложен товарный чек на покупку магниевого анода.

7.3. Возможные неисправности и методы их устранения

Неисправность	Возможная причина	Способ устранения
Уменьшился напор горячей воды из ЭВН. Напор холодной воды прежний	Засорение впускного отверстия предохранительного клапана	Снять клапан и промыть его в воде
Увеличилось время нагрева	ТЭН покрылся слоем накипи	Извлечь фланец и очистить ТЭН
	Понижилось напряжение электросети	Обратиться в службу эксплуатации электросети
Частое срабатывание термовыключателя	Установленная температура близка к предельной	Повернуть регулятор термостата в сторону уменьшения температуры (-)
	Трубка термостата покрылась накипью	Извлечь из ЭВН съёмный фланец и аккуратно очистить трубку от накипи
Включенный в электросеть ЭВН не нагревает воду.	Сработал или не включен термовыключатель	Отключить ЭВН от сети, снять защитную крышку, нажать до щелчка кнопку термовыключателя (Рис.2), установить крышку и включить питание
	Отсутствует напряжение в электросети	Проверьте наличие напряжения в электрической розетке



Вышеперечисленные неисправности не являются дефектами ЭВН и устраняются потребителем самостоятельно или силами специализированной организации за его счет.

8. УТИЛИЗАЦИЯ

При соблюдении правил установки, эксплуатации и технического обслуживания ЭВН и соответствии качества используемой воды действующим стандартам изготовитель устанавливает на него срок службы 5 лет с даты покупки ЭВН.

Все составные части водонагревателя изготовлены из материалов, допускающих, в случае необходимости, экологически безопасную его утилизацию, которая должна происходить в соответствии с нормами и правилами той страны, где эксплуатируется водонагреватель.

i Изготовитель оставляет за собой право на внесение изменений в конструкцию и характеристики водонагревателя без предварительного уведомления.

ГАРАНТИЯ ИЗГОТОВИТЕЛЯ

Изготовитель устанавливает срок гарантии на водонагреватель 1 год, при этом сроки гарантии на составные части и комплектующие изделия следующие:

на водосодержащую емкость (внутренний бак)- 3 года;
на прочие составные части (нагревательный элемент, термостат, лампочки-индикаторы, уплотнительные прокладки, индикатор температуры, предохранительный клапан) -1 год.

Срок гарантии исчисляется с даты продажи ЭВН. При отсутствии или исправлении даты продажи и штампа магазина срок гарантии исчисляется от даты выпуска ЭВН. Дата выпуска водонагревателя закодирована в уникальном серийном номере, расположенном на идентификационной табличке на корпусе ЭВН. Серийный номер ЭВН состоит из тринадцати цифр. Третья и четвертая цифра серийного номера - год выпуска, пятая и шестая - месяц выпуска, седьмая и восьмая - день выпуска ЭВН. Претензии в период срока гарантии принимаются при наличии данного руководства с отметками фирмы-продавца и идентификационной таблички на корпусе ЭВН.

Гарантия распространяется только на ЭВН. Ответственность за соблюдение правил установки и подключения лежит на покупателе (в случае самостоятельного подключения) либо на монтажной организации, осуществившей подключение.

При установке и эксплуатации ЭВН потребитель обязан соблюдать требования, обеспечивающие безотказную работу прибора в течение срока гарантии:

- выполнять меры безопасности и правила установки, подключения, эксплуатации и обслуживания, изложенные в настоящем руководстве;
- исключить механические повреждения от небрежного хранения, транспортировки и монтажа;
- исключить замерзание воды в ЭВН;
- использовать для нагрева в ЭВН воду без механических и химических примесей;
- эксплуатировать ЭВН с исправно работающим предохранительным клапаном из комплекта поставки ЭВН (см.п.4.3).

Изготовитель не несет ответственность за недостатки, возникшие вследствие нарушения потребителем правил установки, эксплуатации и технического обслуживания ЭВН, изложенных в настоящем руководстве, в т.ч. в случаях, когда

эти недостатки возникли из-за недопустимых параметров сетей (электрической и водоснабжения), в которых эксплуатируется ЭВН, и вследствие вмешательства третьих лиц. На претензии по внешнему виду ЭВН гарантия производителя не распространяется.

Ремонт, замена составных частей и комплектующих в пределах срока гарантии не продлевают срок гарантии на ЭВН в целом. Срок гарантии на замененные или отремонтированные комплектующие составляет один месяц.

Все модели прошли обязательную сертификацию Госстандарта России и полностью соответствуют требованиям ГОСТ Р 52161-1-2004, ГОСТ Р 52161-2-21-2006 и международным стандартам IEC 60335-1, IEC 60335-2-21, 2006/95/EC, 2004/108/EC.

ИЗГОТОВИТЕЛЬ:

Ferroli Heating Equipment (China) CO., LTD.,
Ферроли Хитинг Эквипмент (Китай) КО., Лимитед
№9 Jianshedonglu, Taoyuan Economic Development Zone Heshan, Guandong, PRC
№9 Джианше Донглу, Таоуыан Экономик Девелопмент Зоун, Хешан Гуандонг, КНР - код 1

«Heating Equipment» LTD
ООО «Тепловое Оборудование»
44, Moskovskoe Shosse, Tosno, Leningrad Region, 187000, Russia
187000, Россия, Ленинградская обл., г. Тосно, Московское шоссе, д. 44 - код 2

Heating Equipment CO., LTD
Хитинг Эквипмент КО., Лимитед
№ 108# 2 Shengping North Road Nantou Town, Zhongshan City, PRC
№ 108# 2 Шенпин Норт Роуд Наньтоу, г. Чжуншань, КНР - код 3

Код изготовителя указан на упаковке товара

Все модели прошли обязательную сертификацию и соответствуют требованиям Технического регламента Таможенного союза ТР ТС 004/2011, ТР ТС 020/2011 и Европейским директивам 2006/95/EC, 2004/108/EC.

Сертификат № TC RU C-CN.AB72.B.01146.-----код 1

Сертификат № TC RU C-RU.AB72.B.01094.-----код 2

Сертификат № TC RU C-CN.AB72.B.01143.-----код 3

Служба гарантийной и сервисной поддержки в России: тел. 8-800-333-50-77 (с 09⁰⁰ до 20⁰⁰ по московскому времени; звонок по России бесплатный), e-mail: service@thermex.ru.

Головной сервисный центр – установка и подключение ЭВН, гарантийный и постгарантийный ремонты:

Россия, 196105, г. Санкт-Петербург, ул. Благодатная, д. 63., тел. (812) 313-32-73.

Телефоны и адреса авторизованных сервисных центров в других городах и регионах России можно узнать на сайте www.thermex.ru или обратиться в сервисный центр, указанный фирмой продавцом: