

# KALASHNIKOV

РУКОВОДСТВО ПО ЭКСПЛУАТАЦИИ  
ГАРАНТИЙНЫЙ ТАЛОН

---

Электрический тепловентилятор  
в круглом корпусе

KVF-E2-11  
KVF-E3-11

Перед началом эксплуатации прибора изучите внимательно  
данное руководство и храните его в доступном месте

KALASHNIKOV

## Используемые обозначения

### **ВНИМАНИЕ!**

Требования, несоблюдение которых может привести к тяжелой травме или серьезному повреждению оборудования.

### **ОСТОРОЖНО!**

Требования, несоблюдение которых может привести к серьезной травме или летальному исходу.

### **ПРИМЕЧАНИЕ:**

1. В тексте данной инструкции тепловентилятор может иметь такие технические названия, как прибор, устройство, аппарат, тепловая пушка, электрообогреватель.
2. Если поврежден кабель питания, он должен быть заменен производителем или авторизованной сервисной службой или другим квалифицированным специалистом, во избежание серьезных травм.
3. Прибор должен быть установлен с соблюдением существующих местных норм и правил эксплуатации электрических сетей.
4. Производитель оставляет за собой право без предварительного уведомления покупателя вносить изменения в конструкцию, комплектацию или технологию изготовления изделия с целью улучшения его свойств.
5. В тексте и цифровых обозначениях инструкции могут быть допущены опечатки.
6. Если после прочтения инструкции у Вас останутся вопросы по эксплуатации прибора, обратитесь к продавцу или в специализированный сервисный центр для получения разъяснений.
7. На изделии присутствует этикетка, на которой указаны технические характеристики и другая полезная информация о приборе.

## Правила безопасности

### **ВНИМАНИЕ!**

- При эксплуатации тепловентилятора соблюдайте общие правила безопасности при пользовании электроприборами.
- Прибор не предназначен для использования лицами (включая детей) с пониженными физическими, психическими или умственными способностями или при отсутствии у них опыта или знаний, если они не находятся под контролем или не проинструктированы об использовании прибора лицом, ответственным за их безопасность.
- Не располагать обогреватель непосредственно под штепсельной розеткой.
- Из соображений безопасности для детей не оставляйте лежать упаковку (полиэтиленовую пленку, картон) без присмотра.
- Не позволяйте детям играть с полиэтиленовой пленкой. Опасность удушья!
- **ОПАСНОСТЬ:** Некоторые части изделия могут сильно нагреваться и вызывать ожоги. Особое внимание необходимо уделять детям и уязвимым лицам.
- Во избежание опасности, вызываемой случайным возвратом термовыключателя в исходное положение, прибор не должен питаться через внешнее выключающее устройство, такое как таймер, или не должен быть соединен с цепью, в которой происходит регулярное включение и выключение питания.
- Дети должны находиться под присмотром для недопущения игры с прибором.
- Электрообогреватель является электрическим прибором и, как всякий прибор, его необходимо оберегать от ударов, попадания пыли и влаги.
- Перед эксплуатацией электрообогревателя убедитесь, что электрическая сеть соответствует необходимым параметрам по силе тока и имеет канал заземления.
- Запрещается эксплуатация обогревателей в помещениях с взрывоопасной средой; с биологоактивной средой; сильно запыленной средой; со средой вызывающей коррозии материалов.
- Во избежание поражения электриче-

- ским током не эксплуатируйте тепло-вентилятор при появлении искрения, наличии видимых повреждений кабеля питания, неоднократном срабатывании терморедуктора. Замену поврежденного кабеля электропитания должны проводить только квалифицированные специалисты сервисного центра.
- Во избежание поражения электрическим током запрещается эксплуатация электрообогревателя в непосредственной близости от ванны, душа или плавательного бассейна.
  - Запрещается длительная эксплуатация теплового вентилятора без надзора.
  - Во избежание опасности, вызываемой случайным возвратом термовыключателя в исходное положение, прибор не должен питаться через внешнее выключательное устройство, такое как таймер, или не должен быть соединен с цепью, в которой происходит регулярное включение и выключение питания.
  - Перед началом чистки или технического обслуживания, а также при длительном перерыве в работе отключите прибор, вынув вилку из розетки.
  - Подключение обогревателя к питающей сети должно производиться посредством шнура питания, снабженного штепсельной вилкой для обеспечения гарантированного отключения прибора от источника питания.
  - При перемещении прибора соблюдайте особую осторожность. Не ударяйте и не допускайте его падения.
  - Перед подключением теплового вентилятора к электрической сети проверьте отсутствие повреждений изоляции шнура питания, шнур питания не должен быть пережат тяжелыми предметами.
  - Не устанавливайте тепловой вентилятор на расстоянии менее 0,5 м от легковоспламеняющихся предметов (синтетические материалы, мебель, шторы и т.п.) и в непосредственной близости от розетки сетевого электроснабжения.
  - Не накрывайте тепловой вентилятор и не ограничивайте движение воздушного потока на входе и выходе воздуха.
  - Во избежание ожогов, во время работы теплового вентилятора в режиме нагрева, не

- прикасайтесь к наружной поверхности в месте выхода воздушного потока.
- Во избежание травм не снимайте кожу с корпуса прибора.
  - Не используйте прибор не по его прямому назначению (сушка одежды и т.п.).
  - Не пытайтесь самостоятельно отремонтировать прибор. Обратитесь в авторизованный сервисный центр.
  - После транспортирования при температурах ниже рабочих необходимо выдерживать тепловой вентилятор в помещении, где предполагается его эксплуатация, без включения в сеть не менее 2-х часов.
  - После длительного хранения или перерыва в работе первое включение теплового вентилятора не производить в режиме полного нагрева.
  - Тепловентилятор предназначен для эксплуатации в районах с умеренным и холодным климатом в помещениях с температурой от -10 до +40°C и относительной влажности до 93% (при температуре +25°C) в условиях, исключающих попадания на него капель брызг, а также атмосферных осадков.

## Назначение

Профессиональный электроприбор предназначен для обогрева жилых и нежилых помещений, а также для просушки поверхностей и предметов.

## Общие указания

- Перед началом работы с теплового вентилятором настоятельно рекомендуем ознакомиться с настоящим Руководством.
- Тепловентилятор предназначен для вентиляции и обогрева производственных, общественных и вспомогательных помещений, просушки поверхностей и предметов.
- Исполнение теплового вентилятора – переносное, рабочее положение – установка на полу, условия эксплуатации – работа под надзором, режим работы – повторно-кратковременный.

## Устройство прибора

Несущая конструкция тепловентилятора (см. рис.1) состоит из корпуса (1), изготовленного из листовой стали и имеющего цилиндрическую форму. В корпусе размещены вентилятор и трубчатые электронагревательные элементы. Снаружи корпуса расположен блок управления (2). Корпус, закрытый воздухозаборной (3) и воздуховыпускной (4) решетками, винтами устанавливается к ручке-подставке (5) и имеет возможность поворота в вертикальной плоскости. Угол поворота фиксируется винтами (6). Вентилятор затягивает воздух через отверстия воздухозаборной решетки. Воздушный поток, втянутый вентилятором в корпус, проходя между петлями трубчатых электронагревательных элементов, нагревается и подается в помещение через отверстия воздуховыпускной решетки.



Рис. 1. Устройство прибора

1. Поворотный корпус
2. Блок управления
3. Воздухозаборная решетка
4. Воздуховыпускная решетка
5. Ручка-подставка
6. Фиксатор

Работа тепловентилятора возможна в одном из следующих режимов:  
–режим 2–вентиляция;  
–режим 3–вентиляция с нагревом (не-

полная мощность);  
–режим 4–вентиляция с нагревом (полная мощность).

## Технические характеристики

Технические характеристики указаны в таблице ниже

Параметр	KVF-E2-11	KVF-E3-11
Максимальная потребляемая мощность, кВт	2	3
Частичная потребляемая мощность, кВт	1	1,5
Номинальная мощность (в режиме вентиляции), Вт	30	30
Номинальный ток, А	8,9	13,2
Номинальное напряжение, В	220-230~50	220-230~50
Производительность по воздуху, не менее, м <sup>3</sup> /ч*	260	260
Площадь обогрева, м <sup>2</sup> **	до 20	до 30
Увеличение температуры воздуха на выходе в режиме максимальной мощности	23 °С	34,5 °С
Степень защиты	IP 20	IP 20
Класс электрозащиты	I класс	I класс
Размеры прибора (ШхВхГ), мм	245x315x250	245x315x250
Размеры упаковки (ШхВхГ), мм	260x340x260	260x340x260
Вес нетто, не более, кг	3,2	3,5
Вес брутто, не более, кг	3,5	3,8

\* **Примечание:** при падении напряжения в сети на 10% возможно снижение производительности по воздуху от номинального значения на 20%, снижение потребляемой мощности в максимальном режиме до 25%.

\*\***Примечание:** Указана ориентировочная площадь обогрева

## Управление прибором

1. Положение выключения прибора.
2. Положение режима вентиляции без нагрева.
3. Положение частичной мощности нагрева.
4. Положение полной мощности нагрева.
5. Ручка переключателя режимов.
6. Ручка регулировки термостата.

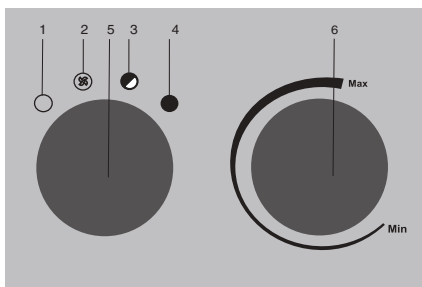


Рис. 2. Блок управления  
KVF-E2-11 / KVF-E3-11

## 1. Подготовка прибора к работе

Перед подключением прибора к электросети переведите ручку переключателя «5» в положение «1». Подключение теплоventилиатора KVF-E2-11, KVF-E2-11 к электросети осуществляется путем включения вилки шнура питания теплоventилатора в розетку с напряжением 230 В~50 Гц и заземляющим проводом.

### ВНИМАНИЕ!

Сечение провода, подводимого к розетке от щита питания, должно быть не менее 1,5 мм<sup>2</sup> для медного провода и не менее 2,5 мм<sup>2</sup> для алюминиевого провода. В щите питания должны иметься автоматические выключатели на 16 А для защиты электропроводки от перегрузок.

## 2. Порядок работы

### Режим вентиляции (без нагрева)

Для включения прибора в режиме вентиляции (без нагрева) переведите ручку переключателя в положение «2», (см. рис. 2, рис. 3), при этом начинает работать ventилиатор.

Чтобы отключить режим вентиляции и выключить прибор, переведите ручку регулятора в положение «1».

Режим поддержания температуры окружающего воздуха выше, чем установленная терморегулятором, пушка работает в режиме вентиляции без нагрева. Если температура окружающего воздуха ниже, чем установленная терморегулятором, пушка работает в режиме вентиляции с нагревом (мощность нагрева зависит от положения

клавиши переключателя). Ручкой терморегулятора устанавливается требуемая температура воздуха в помещении. Терморегулятор поддерживает заданную температуру путем автоматического отключения и включения электронагревателя (примерный диапазон поддерживаемой температуры от 0 до +40°C). Для увеличения желаемой температуры поверните ручку терморегулятора по часовой стрелке, для уменьшения – против часовой стрелки.

### Режим комфортный

Чтобы установить необходимую температуру нагрева и поддерживать постоянную температуру воздуха в помещении, включите прибор в режим нагрева и поверните ручку регулировки термостата (6) в крайнее положение по часовой стрелке.

Когда температура в помещении достигнет комфортного для вас уровня, начните медленно поворачивать ручку регулировки термостата против часовой стрелки, пока не услышите щелчок. Таким образом прибор запомнит комфортную для вас температуру и будет поддерживать её, автоматически включаясь и выключаясь.

## 3. Порядок выключения

1. Переведите ручку 5 в положение 2 (ventилиция).
2. Подождите пять – десять минут, в течении которых ventилиатор прибора будет продолжать работу, охлаждая ТЭНы.
3. Переведите ручку 5 в положение 1 (выключение).
4. Отключите прибор от сети

### ВНИМАНИЕ!

В целях увеличения эксплуатационного срока службы теплоventилиатора рекомендуется соблюдать указанную последовательность выключения теплоventилиатора. Выключение теплоventилиатора без предварительного охлаждения электронагревателей может привести к перегреву и преждевременному выходу из строя электронагревателей.

## Поиск и устранение неисправностей

Перечень возможных неисправностей приведен в таблице ниже.

Содержание неисправности, внешнее проявление и дополнительные признаки	Вероятная причина	Метод устранения
Тепловентилятор не включается	Отсутствует напряжение в сети электропитания	Проверить наличие напряжения в сетевой розетке
		Проверить целостность шнура питания, неисправный заменить*
	Не работает переключатель	Проверить срабатывание переключателя, неисправный заменить*
Воздушный поток не нагревается	Температура воздуха в помещении выше, чем задана терморегулятором	Повернуть ручку терморегулятора по часовой стрелке до включения электронагревательных элементов
	Обрыв цепи питания электронагревательных элементов	Устранить обрыв*
	Не работает переключатель	Проверить срабатывание переключателя, неисправный заменить*
	Неисправны электронагревательные элементы	Заменить электронагревательные элементы*
<b>* Примечание:</b> Для устранения неисправностей, связанных с заменой деталей и обрывом цепи, обращайтесь в авторизованный сервисный центр.		

### ВНИМАНИЕ!

Частое срабатывание устройства аварийного отключения не является нормальным режимом работы тепловентилятора. При появлении признаков ненормальной работы установить клавиши в нерабочее положение, обесточить тепловентилятор, выяснить и устранить причины, вызвавшие аварийное отключение.

### Функции безопасной работы

#### Защитный термостат

Тепловентилятор снабжен устройством аварийного отключения электронагревательных элементов в случае перегрева корпуса.

Перегрев корпуса тепловентилятора может наступить от следующих причин:

- входная и выходная решетки закрыты посторонними предметами или сильно загрязнены;
- тепловая мощность тепловентилятора превышает теплопотери помещения, в котором он установлен;
- неисправен тепловентилятор.

### Транспортировка и хранение

Тепловентилятор в упаковке изготовителя можно транспортировать всеми видами крытого транспорта при температуре воздуха от -50 до +50°C и относительной влажности до 80% (при температуре +25°C) в соответствии с правилами перевозки грузов, действующих на данном виде транспорта. При транспортировании должны быть исключены любые

возможные удары и перемещения упаковки с тепловентилятором внутри транспортного средства.

Тепловентилятор должен храниться в упаковке изготовителя в отапливаемом вентилируемом помещении при температуре от +5 до +40°C и относительной влажности до 80% (при температуре +25°C).

Транспортирование и хранение тепловентилятора должно соответствовать указаниям манипуляционных знаков на упаковке.

## Уход и обслуживание

При нормальной эксплуатации тепловентилятор не требует технического обслуживания, а только чистку от пыли решетки вентилятора и решетки слицевой стороны тепловентилятора и контроля работоспособности.

Исправность тепловентилятора определяется внешним осмотром, затем включением и проверкой нагрева потока воздуха. Возможные неисправности и методы их устранения приведены в таблице.

При соблюдении условий эксплуатации, хранения и своевременном устранении неисправностей тепловентилятор может эксплуатироваться более 7 лет.

## Комплектация

Тепловентилятор – 1 шт.  
Руководство по эксплуатации и гарантийный талон – 1 шт.  
Упаковка – 1 шт.

## Срок службы прибора

Срок службы прибора 7 лет.

## Правила утилизации

По истечению срока службы прибор должен подвергаться утилизации в соответствии с нормами, правилами и способами, действующими в месте утилизации.

Не выбрасывайте прибор вместе с бытовыми отходами.

По истечении срока службы прибора, сдавайте его в пункт сбора для утилизации, если это предусмотрено местными нормами и правилами. Это поможет избежать возможных последствий на окружающую среду и здоровье человека, а также будет способствовать повторному использованию компонентов изделия.

Информацию о том, где и как можно утилизировать прибор можно получить от местных органов власти.

## Дата изготовления

Дата изготовления указана на приборе.

## Гарантия

Гарантийное обслуживание прибора производится в соответствии с гарантийными обязательствами, перечисленными в гарантийном талоне.

## Сертификация продукции

**Товар сертифицирован на территории Таможенного союза.**

**Товар соответствует требованиям-нормативных документов:**

ТР ТС 004/2011 "О безопасности низковольтного оборудования",  
ТР ТС 020/2011 "Электромагнитная совместимость технических средств"

### Изготовитель:

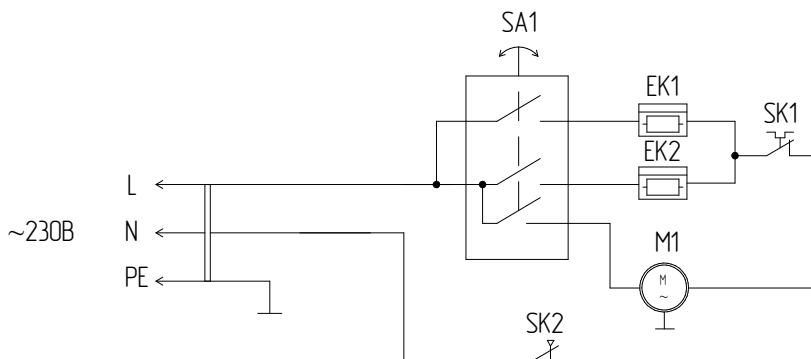
Общество с ограниченной ответственностью «Ижевский завод тепловой техники»  
Адрес: 426052, г. Ижевск, ул. Лесозаводская, д.23/110  
Тел./факс: +7 (3412) 905-410,  
+7 (3412) 905-411.

**Сделано в России**



## Приложение

### Схема электрическая принципиальная KVF-E2-11 , KVF-E3-11



### Схема коммутации переключателя

	Контакты	Положение			
		1	2	3	4
В - 3					X
A - 1				X	X
A - 2		X	X	X	

EK1, EK2 – нагревательный элемент;  
 M1 – электродвигатель;  
 SA1 – переключатель режимов работы;  
 SK1 – терморегулятор;  
 SK2 – защитный термостат.





Code-128

Свидетельство о приемке

\_\_\_\_\_  
М.П.