

# ARDERIA<sup>S</sup>

НАСТЕННЫЙ ГАЗОВЫЙ КОТЁЛ

МОДЕЛЬ

---

Arderia B10 / B14 / B16 / B18 / B21 / B24

Arderia D10 / D14 / D16 / D18 / D21 / D24 / D28 / D32 / D40

Arderia SB(S)24 / SB(S)28 / SB(S)32 / SB(S)40

Arderia D10 Atmo / D14 Atmo / D16 Atmo / D18 Atmo / D21 Atmo / D24 Atmo



Руководство по эксплуатации  
Паспорт котла  
Гарантийный талон



## Уважаемый покупатель!

Благодарим Вас за приобретение газового оборудования Arderia.

Газовые котлы этой марки разработаны специально для России. При разработке и изготовлении газовых котлов Arderia были учтены негативные факторы, с которыми приходится сталкиваться отечественному пользователю при их эксплуатации, такие как: низкое входное давление газа, низкое входное давление хозяйственной воды и её повышенная «жесткость».

Выбранный Вами газовый котёл Arderia изготовлен высококвалифицированными специалистами с учётом норм и стандартов, действующих на территории РФ.

При эксплуатации и обслуживании котлов Arderia необходимо соблюдать определенные правила, поэтому в Ваших интересах внимательно ознакомиться с данным руководством по эксплуатации.

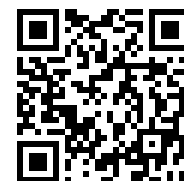
Производители котлов Arderia уверены, если Вы будете соблюдать все предписания и рекомендации, приведённые в данном руководстве, изделие будет служить Вам долго и надёжно и поможет создать комфорт и уют в Вашем доме.

*Коллектив инженеров-конструкторов газового оборудования ООО «АРДЕРИЯ».*

## Внимание!

- Настоящее руководство (С ПРАВОМ НА ИЗМЕНЕНИЯ И ДОПОЛНЕНИЯ) входит в комплект поставки изделия и является его неотъемлемой частью.
- Настоящее руководство содержит указания, которые должны выполняться при эксплуатации изделия.

**ВНИМАНИЕ!** *Расширенная версия руководства, а также инструкции по монтажу и техническому обслуживанию изделия размещены на официальном сайте компании «АРДЕРИЯ», по адресу : [www.arderia.ru/manual/2019.pdf](http://www.arderia.ru/manual/2019.pdf)*



- Перед началом эксплуатации изделия внимательно прочитайте данное руководство.
- Всегда храните данное руководство в доступном месте.
- В целях повышения качества изделия, информация в данном руководстве может быть изменена без предварительного уведомления, то есть в конструкции изделия и в комплекте поставки могут быть изменения, не ухудшающие его технические характеристики, но не отражённые в данном руководстве.
- Приведённые в данном руководстве изображения дают упрощённое представление об изделии и могут содержать несущественные отличия с изделием, которое вы купили.

Содержание	Стр.
1. Введение	5
2. Предупреждающие знаки и символы, применяемые сокращения	6
3. Меры безопасности	7
4. Назначение, принцип работы, устройство и элементы котла	9
4.1 Назначение и принцип работы котла	9
4.2 Устройство и основные элементы котла	11
5. Технические характеристики котлов Arderia	15
6. Габаритные размеры котлов Arderia	17
7. Комплект поставки	21
8. Серийный номер	22
9. Руководство по эксплуатации котла	23
9.1 Общие требования	23
9.2 Панель управления котлом	23
9.3 Включение и эксплуатация котла	26
9.3.1 Включение котла	26
9.3.2 Режимы работы котла	26
9.3.3 Регулировка температуры нагрева теплоносителя (ОВ)	27
9.3.4 Регулировка температуры нагрева хозяйственной (санитарной) воды	27
9.3.5 Установка часов и суточного графика температуры отопления	27
9.3.6 Включение подсветки ЖК-дисплея	28
9.3.7 Давление теплоносителя (ОВ)	28
9.3.8 Давление в РБ (расширительном баке)	29
9.3.8 Защита от замерзания	29
9.3.10 Длительный простой котла	29
9.4 Коды ошибок и описание неисправностей котла	30
10. Правила хранения и транспортировки	31
11. Срок службы, демонтаж и утилизация котла	32
12. Гарантийный талон	33

# 1. Введение

Компания «АРДЕРИЯ» представляют под маркой «Ардерия» настенный газовый котёл **собственной разработки и собственного производства**. При разработке котлов Arderia производитель поставил перед собой задачу создать компактный, безопасный и отвечающий своими функциональными возможностями всем современным требованиям аппарат. Инженеры и конструкторы компании «АРДЕРИЯ» успешно справились с поставленной задачей. Компактный размер котлов, достигнут за счёт оптимального расположения деталей и узлов, а экономия пространства это один из важных факторов современной жизни. При этом котлы Arderia соответствуют всем нормам и стандартам, принятым на территории РФ и имеют сертификат на соответствие требованиям Технического Регламента Таможенного Союза «О безопасности аппаратов, работающих на газообразном топливе» (ТР ТС 016/2011). Небольшие габариты и технические характеристики выгодно отличают котлы Arderia от имеющихся на рынке аналогов.

**Котлы Arderia производятся заводом «ARDERIA» в России.**

Котлы Arderia могут работать, как на природном (магистральном) газе, так и на сжиженном. Котлы Arderia адаптированы к российским условиям эксплуатации и сохраняют свою работоспособность при низком входном давлении газа и хозяйственной воды, а так же при перепадах напряжения в электросети. Котлы Arderia характеризует длительный срок эксплуатации, эргономичность и экономный расход газа, что сокращает расходы на отопление.

**При регулярном проведении технического обслуживания газового котла (не реже одного раза в год) представителями специализированной сервисной организации, срок его службы составляет 10 лет.**

**Автоматика безопасности котлов Arderia прекращает подачу газа на горелку при:**

- прекращении подачи электроэнергии;
- неисправности цепей защиты;
- погасании пламени горелки;
- падении давления теплоносителя ниже предельно допустимых значений;
- достижении предельно допустимой температуры теплоносителя;
- нарушении дымоудаления;
- превышении давлением газа предельно допустимого значения.

## 2. Предупреждающие знаки и символы, применяемые сокращения



Опасно

Символ предупреждает, что несоблюдение правил техники безопасности может явиться причиной получения травм и повреждения котла, а так же создаёт угрозу жизни.



Запрещено

Символ используется для обозначения запрещённых действий, когда нарушение установленных ограничений или несоблюдение требований, касающихся эксплуатации и ремонта котла, может привести к нарушению мер безопасности.



Обязательные действия

Символ используется для обозначения обязательных действий, которые следует выполнять во избежание ошибок при эксплуатации и ремонте котла или в случае, когда требуется повышенная осторожность в обращении с котлом.



Заземление



Опасность поражения электрическим током



Не касаться



Пожароопасно



Не разбирать

СО	Система отопления
ОВ	Отопительная вода (вода в системе отопления), теплоноситель
ХВС	Холодное водоснабжение (холодная хозяйственная вода)
ГВС	Горячее водоснабжение (горячая хозяйственная вода)
РБ	Расширительный бак (экспанзомат)
РД	Регламентирующий документ
ТО	Техническое обслуживание

### 3. Меры безопасности

Газоиспользующее оборудование является источником повышенной опасности!

Перед началом эксплуатации газоиспользующего оборудования во избежание взрыва, пожара, отравления угарным газом, вредного термического воздействия, поражения электрическим током необходимо в обязательном порядке ознакомиться с настоящим руководством по эксплуатации, и неукоснительно выполнять все требования по технике безопасности, изложенные в нём.

Требования и предписания по технике безопасности, приведённые в данном руководстве, содержат важную информацию для обеспечения безопасной эксплуатации изделия.

Несоблюдение данных требований может привести к травмам и создать непосредственную угрозу жизни.

Несоблюдение данных предписаний может привести к порче, как эксплуатируемого изделия, так и другого имущества.

Поскольку в настоящем руководстве приведены не все предупреждающие и предостерегающие сведения по эксплуатации газового оборудования, при работе с ним требуется уделять повышенное внимание не только правилам техники безопасности, но и элементарным мерам предосторожности.

При эксплуатации газового оборудования необходимо руководствоваться:

- рекомендациями и указаниями, изложенными в «Руководстве по эксплуатации»;
- предписаниями регламентирующих документов (РД), действующих в регионе установки газового оборудования.



**Во избежание несчастных случаев и выхода из строя аппарата запрещается.**

- Самостоятельно устанавливать и запускать аппарат в эксплуатацию.
- Использовать аппарат в целях, не предусмотренных данным руководством, т.е. не в соответствии с его прямым назначением.
- Производить пуск и регулировку аппарата лицам, не знакомым с настоящим руководством по эксплуатации.
- Закрывать воздухозаборные отверстия, предназначенные для притока воздуха.
- Эксплуатировать аппарат при отсутствии тяги в дымоходе.
- Эксплуатировать неисправный аппарат.
- Самостоятельно разбирать и ремонтировать аппарат.
- Вносить изменения в конструкцию аппарата.
- Оставлять работающий аппарат без периодического надзора.
- Прикасаться во время работы аппарата к трубе отвода продуктов сгорания.
- Запускать аппарат со снятым защитным кожухом



**Убедитесь в отсутствии утечек газа. При нормальной работе газового аппарата и при исправном газопроводе в помещении не должен ощущаться запах газа.**

При появлении запаха газа или при подозрении на его утечку необходимо принять следующие меры:

- Закройте кран подачи газа, находящийся на газопроводе перед аппаратом и на трубе ввода газа в дом (на опуске)
- Откройте окна и двери для проветривания помещения, обеспечив максимальный приток свежего воздуха.
- Не включайте аппарат, если произошло его защитное отключение
- Не включайте и не выключайте электрический свет или какие-либо электроприборы.
- Не пользуйтесь открытым огнем (зажигалками, спичками и т.п.).
- Не пользуйтесь телефоном в загазованном помещении.
- Не курите.
- Покиньте загазованное помещение.
- Немедленно вызовите аварийно-диспетчерскую службу (АДС) регионального подразделения газового хозяйства или звоните по телефонам Аварийной службы газовой сети -104 (для стационарных телефонов-04) и Единой Службы спасения-112.



**В случае появления дыма или запаха гари немедленно отключите газовый аппарат, обесточьте его и перекройте подачу газа, откройте окна и вызовите специалиста сервисной службы из регионального подразделения газораспределительной организации (ГРО) или из авторизованного сервисного центра (АСЦ).**



**Перед монтажом изделия следует убедиться в соответствии технических параметров системы отопления, газо-, водо- и электроснабжения данному изделию.**



**Не допускается пользоваться газовым аппаратом детям, а так же лицам с ограниченными физическими, психическими и умственными возможностями, если они не находятся под надзором лица ответственного за них и не проинструктированы о правилах безопасной эксплуатации газового оборудования.**



## 4. Назначение, принцип работы, устройство и основные элементы

### 4.1 Назначение и принцип работы котла

Настенный газовый водогрейный котёл Arderia, именуемый в данном руководстве сокращённо «котёл», является теплогенерирующим аппаратом, предназначенным для нагрева воды (теплоносителя) для отопления помещений (в квартирах, в индивидуальных жилых домах, в общественных и производственных помещениях) и нагрева хозяйственной воды для санитарно-гигиенических целей. Котлы производятся в двух исполнениях:

- котлы с принудительным дымоудалением, закрытой камерой сгорания, тип «**Turbo**»;
- котлы с естественным дымоудалением, открытой камерой сгорания, тип «**Atmo**».

Котлы типа «Turbo» оснащены атмосферными (инжекционными) горелками и встроенным вентилятором (дымососом) для принудительной подачи воздуха для горения и отвода отработанных дымовых газов (продуктов сгорания) наружу.

Котлы Arderia типа «Turbo» выпускаются трёх серий:

«В» - настенный газовый двухконтурный котёл с битермическим теплообменником «два в одном» (См. Рис. 1)

«D» - настенный газовый двухконтурный котёл с отдельными теплообменниками (См. Рис. 2).

«SB» - настенный газовый одноконтурный котёл для отопления, со встроенным трёхходовым краном, с возможностью подключения бойлера для ГВС, (См. Рис. 3).

«S» - настенный газовый одноконтурный котёл только для отопления, без встроенного трёхходового крана, (См. Рис. 3).

Котлы типа «Atmo» оснащены атмосферными (инжекционными) горелками. Подача воздуха для горения происходит из помещения установки котла, а отвод отработанных дымовых газов (продуктов сгорания) наружу через коллектор (разделитель тяги) дымовых газов и труб дымоотведения в дымоход, за счёт естественной тяги.

Котлы Arderia типа «Atmo» выпускаются только одной серии.

«D Atmo» - настенный газовый двухконтурный котёл с отдельными теплообменниками (См. Рис. 2).

Все котлы марки Arderia предназначены для работы на природном газе по ГОСТ 5542 и на сжиженном газе по ГОСТ 20448.

Принцип работы котла с битермическим теплообменником (ТО) в том, что один и тот же теплообменник нагревает и хозяйственную воду и отопительную (теплоноситель). Отопительная вода (теплоноситель) и холодная хозяйственная вода для санитарно-бытовых нужд нагреваются непосредственно дымовыми газами, образующимися при горении газа на горелке котла. Когда котёл работает в режиме отопления (режим ОВ), то работает циркуляционный насос и теплоноситель, протекая по трубам теплообменника, нагревается до определённой температуры, после чего горелка отключается, т.к. срабатывает запорный газовый клапан на газовой арматуре, перекрывая подачу газа на неё. При работе котла в режиме нагрева хозяйственной воды (режим ГВС), когда открыт кран разбора горячей воды, циркуляционный насос отключается, и циркуляция теплоносителя через теплообменник прекращается. Хозяйственная вода протекает через тот же теплообменник, но по другим трубам за счёт входного давления и нагревается так же, как и отопительная напрямую дымовыми газами. Такой нагрев называется прямым.

**Котёл с отдельными теплообменниками (ТО)** в отличие от котла с битермическим теплообменником оснащён дополнительным проточным пластинчатым теплообменником. Отопительная вода (теплоноситель), как и в котлах с битермическим теплообменником, нагревается в основном теплообменнике (режим ОВ) напрямую дымовыми газами, образующимися при горении газа на горелке котла. При работе котла в режиме нагрева хозяйственной воды (режим ГВС), когда открыт кран разбора горячей воды, циркуляционный насос продолжает работать, но срабатывает трёхходовой кран, который перекрывает подачу теплоносителя в СО и он начинает циркулировать внутри котла по малому контуру через вторичный пластинчатый теплообменник. В проточном пластинчатом теплообменнике отопительная вода (теплоноситель) через стенки теплообменника нагревает холодную хозяйственную воду. Такой нагрев называется косвенным.

**Одноконтурный котёл** изначально предназначен для отопления. Отопительная вода (теплоноситель), как и в двухконтурных котлах, нагревается в основном теплообменнике (режим ОВ) напрямую дымовыми газами, образующимися при горении газа на горелке котла. Но с помощью одноконтурного котла можно так же нагревать воду и для бытовых нужд. Для нагрева воды для бытовых нужд необходимо приобрести емкостной водонагреватель косвенного нагрева (бойлер), который является опцией и приобретается отдельно. Бойлер это бак со спиралевидным теплообменником, внутри которого циркулирует отопительная вода (теплоноситель) поступающая от котла. В резервуар бойлера по трубе водоснабжения поступает холодная хозяйственная вода, которая там нагревается спиралевидным теплообменником, по которому циркулирует отопительная вода. Нагретая в бойлере до установленной температуры хозяйственная вода по трубе горячего водоснабжения поступает далее на точки водоразбора горячей воды (краны).

### **Настенные газовые котлы Arderia работают с приоритетом по ГВС.**

Котёл может работать или на отопление (режим ОВ) или на нагрев холодной хозяйственной воды (режим ГВС), но если вы откроете кран разбора горячей воды, котёл сразу начинает греть хозяйственную воду, игнорируя все другие режимы. Сигнал о наличии расхода (протока) или о температуре хозяйственной воды (котлы серии «S» с бойлером) поступает на блок управления котлом от советующего датчика расхода (протока) или температуры и котёл переходит из режима ОВ в режим нагрева ГВС.

Приоритет достигается:

- в котле серии «B» с битермическим ТО - отключением циркуляционного насоса;
- в котлах серии «D» и «D Atmo» с дополнительным проточным ТО - перенаправлением потока теплоносителя;
- в котле серии «SB» с бойлером - перенаправлением потока теплоносителя;

**ВНИМАНИЕ!** *Одноконтурные котлы Arderia серии «SB» поставляются со встроенным трёхходовым краном для подключения бойлера.*

## 4.2 Устройство и основные элементы котла.

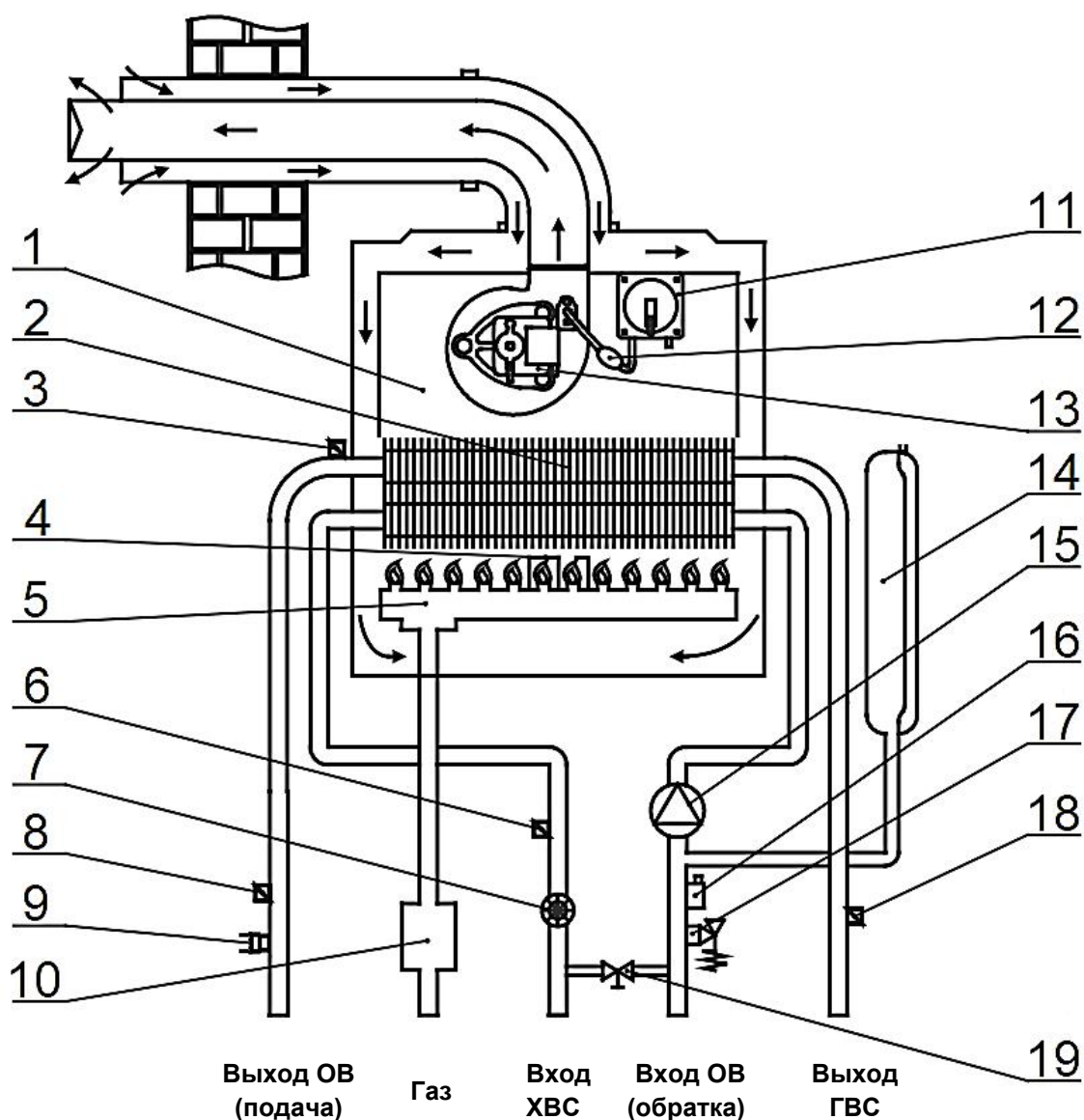


Рис. 1 Функциональная схема котла серии Arderia B

- |   |   |
|---|---|
| 1. Камера сгорания (закрытого типа)                     | 11. Датчик давления воздуха (маностат)                                  |
| 2. Битермический теплообменник «два в одном»            | 12. Конденсатосборник   |
| 3. Датчик по перегреву ОВ (предохранительный термостат) | 13. Вентилятор (дымосос)  |
| 4. Электроды розжига и ионизации                        | 14. Расширительный бак (экспанзомат)                                    |
| 5. Горелка  | 15. Циркуляционный насос  |
| 6. Датчик температуры ХВС                               | 16. Автоматический воздухоотводчик                                      |
| 7. Датчик расхода ГВС «турбинка»                        | 17. Автоматический предохранительный клапан сброса давления ОВ (3 бара) |
| 8. Датчик температуры ОВ                                | 18. Датчик температуры ГВС  |
| 9. Датчик давления ОВ                                   | 19. Кран подпитки СО  |
| 10. Газовая арматура (газовые клапана)                  |   |

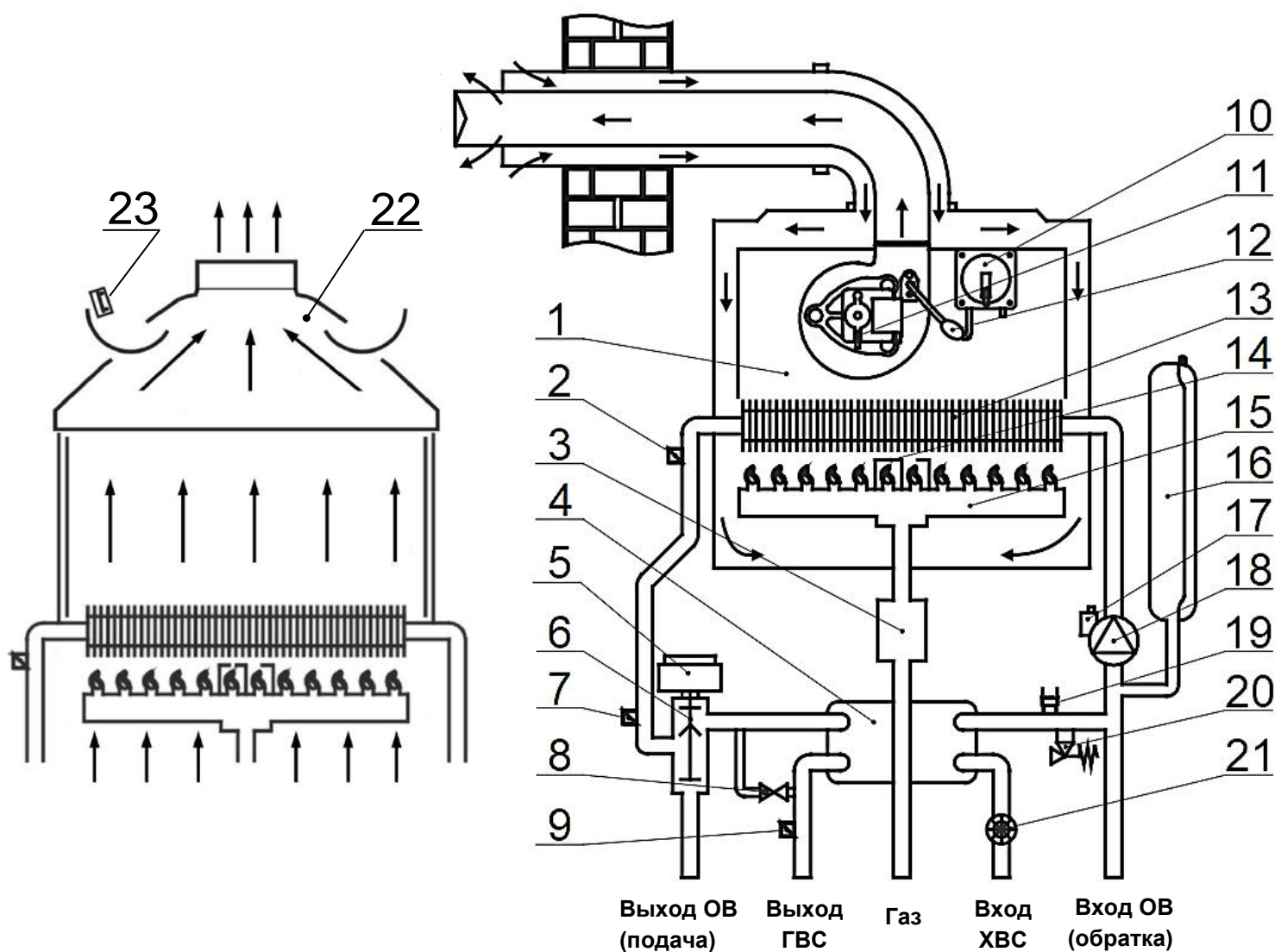


Рис. 2 Функциональная схема котлов серии Arderia D и Arderia D Atmo (слева)

- |   |   |
|---|---|
| 1. Камера сгорания (закрытого типа)                     | 12. Конденсатосборник   |
| 2. Датчик по перегреву ОВ (предохранительный термостат) | 13. Теплообменник ОВ (основной)   |
| 3. Газовая арматура (газовые клапана)                   | 14. Электроды розжига и ионизации                                       |
| 4. Проточный пластинчатый теплообменник ГВС (вторичный) | 15. Горелка   |
| 5. Сервопривод (мотор) трёхходового крана               | 16. Расширительный бак (экспанзомат)                                    |
| 6. Трёхходовой кран                                     | 17. Автоматический воздухоотводчик                                      |
| 7. Датчик температуры ОВ                                | 18. Циркуляционный насос  |
| 8. Кран подпитки СО                                     | 19. Датчик давления СО  |
| 9. Датчик температуры ГВС                               | 20. Автоматический предохранительный клапан сброса давления ОВ (3 бара) |
| 10. Датчик давления воздуха (маностат)                  | 21. Датчик расхода ГВС «турбинка»                                       |
| 11. Вентилятор (дымосос)                                | 22. Коллектор отработанных дымовых газов                                |
|   | 23. Датчик тяги (термостат продуктов сгорания)                          |

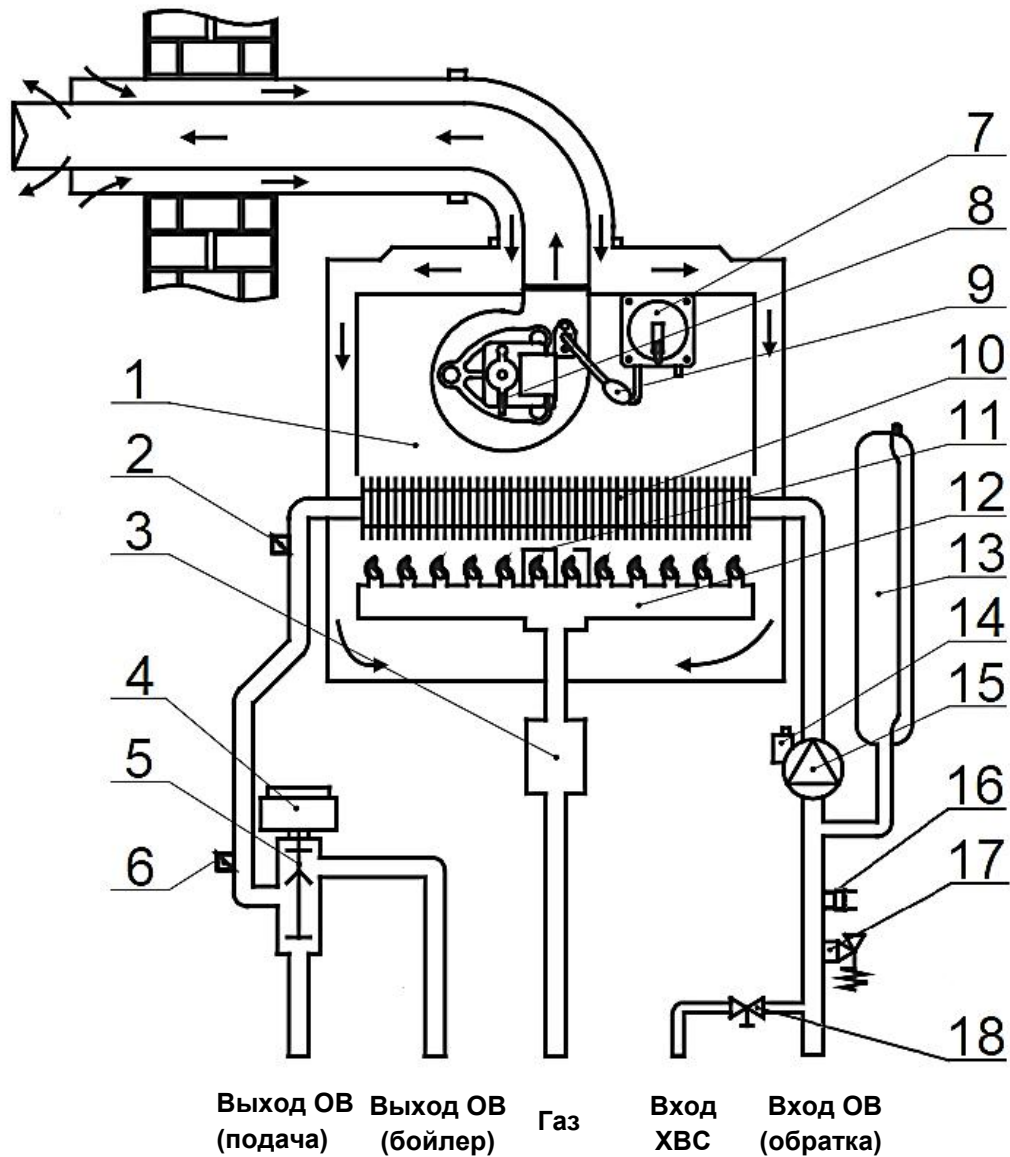


Рис. 3 Функциональная схема котла серии Arderia SB

**ВНИМАНИЕ!** котёл Arderia S поставляется без встроенного трёхходового крана

- |   |   |
|---|---|
| 1. Камера сгорания (закрытого типа)                     | 10. Теплообменник ОВ  |
| 2. Датчик по перегреву ОВ (предохранительный термостат) | 11. Электроды розжига и ионизации                                       |
| 3. Газовая арматура (газовые клапана)                   | 12. Горелка   |
| 4. Сервопривод (мотор) трёхходового крана               | 13. Расширительный бак (экспанзомат)                                    |
| 5. Трёхходовой кран                                     | 14. Автоматический воздухоотводчик                                      |
| 6. Датчик температуры ОВ                                | 15. Циркуляционный насос  |
| 7. Датчик давления воздуха (маностат)                   | 16. Датчик давления СО  |
| 8. Вентилятор (дымосос)                                 | 17. Автоматический предохранительный клапан сброса давления ОВ (3 бара) |

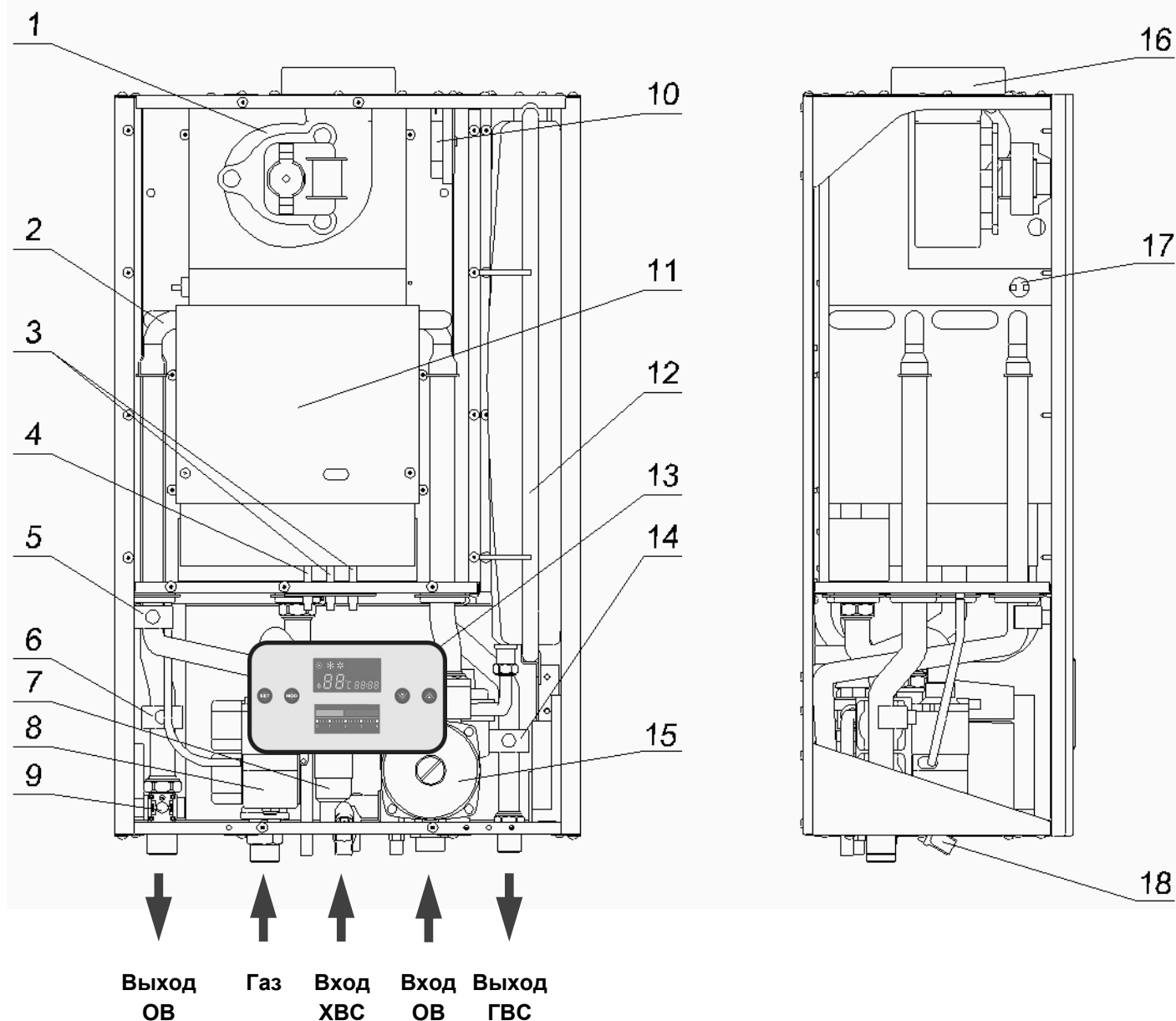


Рис. 4 Устройство котла Arderia (принципиальная схема на примере котла серии «В»)

- |  |  |
|--|--|
| 1. Вентилятор (дымосос)                          | 10. Датчик давления воздуха (маностат)                                 |
| 2. Теплообменник                                 | 11. Камера сгорания (закрытого типа)                                   |
| 3. Электроды розжига                             | 12. Расширительный бак (экспанзомат)                                   |
| 4. Электрод ионизации (датчик наличия пламени)   | 13. Интерфейс блока контроля и управления котлом (панель управления)   |
| 5. Датчик температуры ХВС (накладной датчик NTC) | 14. Датчик температуры ГВС (накладной датчик NTC)                      |
| 6. Датчик температуры ОВ (накладной датчик NTC)  | 15. Циркуляционный насос   |
| 7. Датчик расхода ГВС, тип «турбинка»            | 16. Патрубок фланцевый проходной (начальный присоединительный элемент) |
| 8. Газовая арматура (газовые клапана)            | 17. Датчик по перегреву ОВ (предохранительный термостат)               |
| 9. Датчик давления ОВ                            | 18. Кран подпитки СО   |

## 5. Технические характеристики котлов Arderia

Табл. 1

Модель «Turbo»			B10	B14	B16	B18	B21	B24			
			D10	D14	D16	D18	D21	D24	D28	D32	D40
									S24	S28	S32
Категория			II <sub>2</sub> НЗР								
Исполнение			C <sub>12</sub> ; C <sub>32</sub> ; C <sub>42</sub> ; C <sub>52</sub> ; C <sub>82</sub>								
Тип газа			Природный (NG) / Сжиженный (LPG)								
Давление газа	NG (G20)	мбар	13 - 20								
	LPG (G31)		28 - 37			40			-----		

### Отопление (ОВ)

Тепловая мощность	макс.	кВт	10.9	15.4	17.7	20.0	24.3	26.6	31.1	36.3	41.2	
	мин.		5.3			5.5		5.8	9.5			
Теплопроизводительность	макс.	кВт	10.0	14.0	16.0	18.0	22.0	24.0	28.0	32.7	37.1	
	мин.		4.2			4.6		5.0	8.2			
КПД ≥		%	91.4	91.0	90.5	90.0	90.7	90.1	90.0	91.0	91.0	
Расход газа	NG (G20)	макс.	м <sup>3</sup> /ч	1.0	1.6	1.9	2.1	2.5	2.8	3.3	3.8	4.3
		мин.		0.6			0.8		1.0	1.2		
	LPG (G31)	макс.	кг/ч	1.0	1.3	1.5	1.7	2.0	2.2	-----	-----	-----
		мин.		0.8			1.0		-----	-----	-----	
Отапливаемая площадь		кв.м.	до 100	до 140	до 160	до 180	до 220	до 240	до 280	до 330	до 370	
Температура ОВ		°С	30 - 80									
Давление ОВ		бар	0.5 - 3.0									
Объем РБ		литр	6.0				7.0					
Давление РБ		бар	1.0									

### Горячее водоснабжение (ГВС) только для моделей серий «В» и «D»

Тепловая мощность	кВт	20.0			26.6		36.3		41.2	
Теплопроизводительность		18.0			24.0		32.7		37.1	
Расход ГВС при ΔТ 25 °С	л/мин	11.4			13.7		18.7		21.2	
Температура ГВС	°С	30 - 60								
Давление воды (мин-макс)	бар	1.5 - 10.0								
Мин. расход ГВС	л/мин	2.0								

### Электрические параметры

Напряжение и частота	В/Гц	220 ± 15% / 50									
Потребляемая мощность	Вт	125				145					

### Размеры и вес

Присоединительные размеры	ОВ	дюйм	G 3/4"								
	ГВС		G 1/2"				G 3/4"				
	Газ		G 3/4"								
Габ. размеры (В x Ш x Г)	мм	652x426x269			652x426x328			652x482x328			
Диаметр труб системы дымоудаления	мм	Коаксиальная (соосная) 60/100									
		Раздельная 80x80									
Вес котла без воды (серия «В» / серия «D» и «S»)	кг	26.2 / 26.2			28.0 / 29.4			31.6		32.8	

Табл. 2

Модель «Atmo»		D10 Atmo	D14 Atmo	D16 Atmo	D18 Atmo	D21 Atmo	D24 Atmo
Категория		II <sub>2</sub> НЗР					
Исполнение		B <sub>11</sub> BS					
Тип газа		Природный (NG)					
Давление газа NG (G20)	мбар	13 - 20					

**Отопление (ОВ)**

Тепловая мощность	макс.	кВт	10.9	15.4	17.7	20.0	24.3	26.6
	мин.		5.3				5.5	
Теплопроизводительность	макс.		9.4	13.2	15.2	17.2	21.0	23.0
	мин.		4.6				4.7	
КПД ≥		%	86					
Расход газа NG (G20)	макс.	м <sup>3</sup> /ч	1.0	1.6	1.9	2.1	2.5	2.8
	мин.		0.6				0.8	
Отапливаемая площадь		кв. м.	до 100	до 140	до 160	до 180	до 220	до 230
Температура ОВ		°С	30 - 80					
Давление ОВ		бар	0.5 - 3.0					
Объем РБ		литр	6.0				7.0	
Давление РБ		бар	1.0					

**Горячее водоснабжение (ГВС)**

Тепловая мощность	кВт	20.0					26.6
Теплопроизводительность		17.2					23.0
Расход ГВС при ΔТ 25 °С	л/мин	11.2					13.4
Температура ГВС	°С	30 - 60					
Давление хоз. воды (мин-макс)	бар	1.5 - 10.0					
Мин. расход ГВС	л/мин	2.0					

**Электрические параметры**

Напряжение и частота	В/Гц	~220 ± 15% / 50					
Потребляемая эл. мощность	Вт	100					

**Размеры и вес**

Присоединительные размеры	ОВ	дюйм	G 3/4"				
	ГВС		G 1/2"			G 3/4"	
	Газ		G 3/4"				
Габ. размеры (В x Ш x Г)		мм	652x426x328				
Диаметр дымохода		мм	130				
Вес котла без воды		кг	26.5				30.0



## 6. Габаритные размеры котлов Arderia

Модели:  
ARDERIA B10 / B14 / B16 / B18  
ARDERIA D10 / D14 / D16 / D18

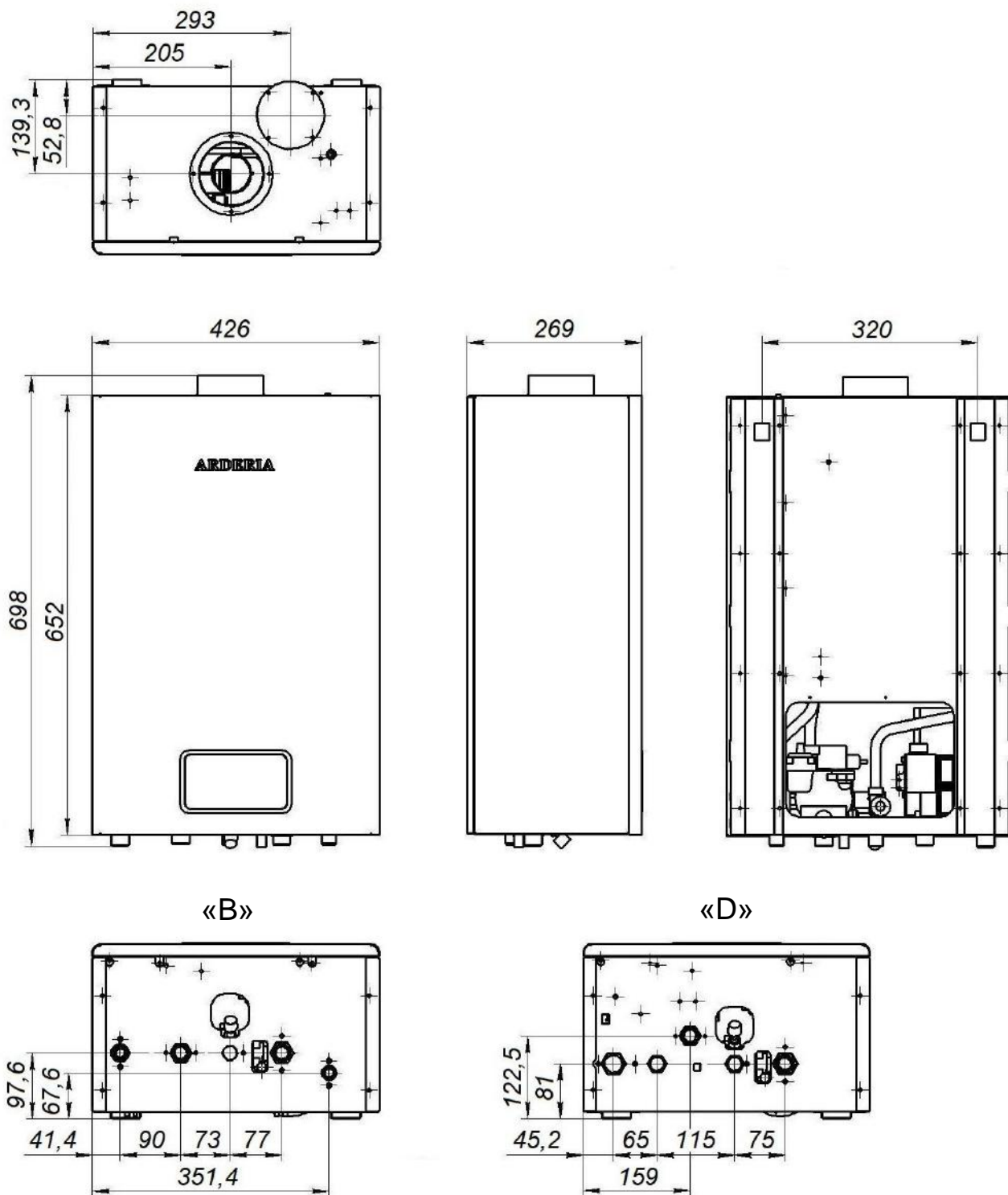


Рис. 5 Габаритные размеры моделей B10 / B14 / B16 / B18 / D10 / D14 / D16 / D18

Модели:  
 ARDERIA B21 / B24  
 ARDERIA D21 / D24  
 ARDERIA SB(S)24

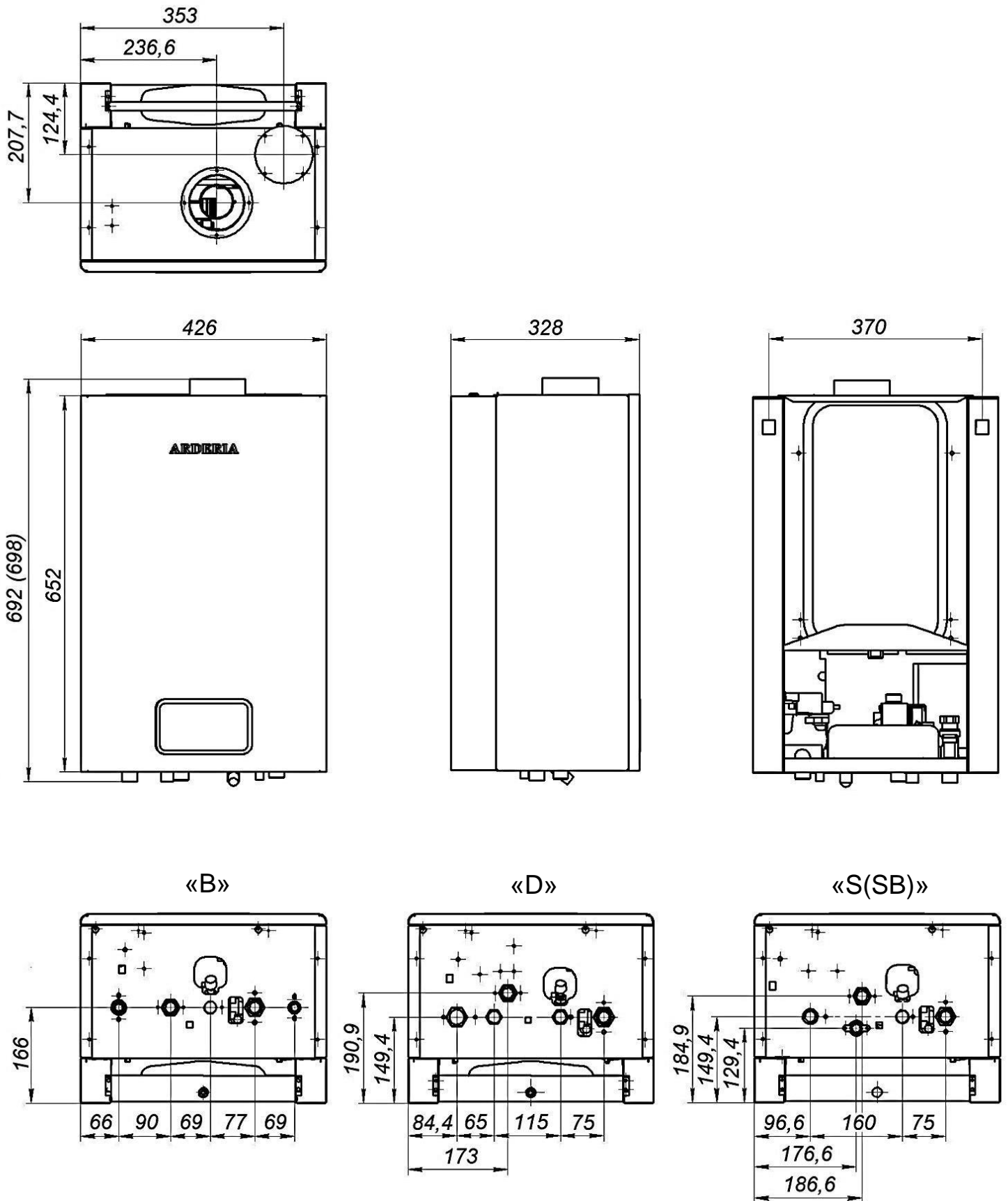


Рис. 6 Габаритные размеры моделей B21 / B24 / D21 / D24 / SB(S)24  
 (в скобках размер на котлы серии SB(S) и D)

Модели:  
 ARDERIA D28 / D32 / D40  
 ARDERIA SB(S)28 / SB(S)32 / SB(S)40

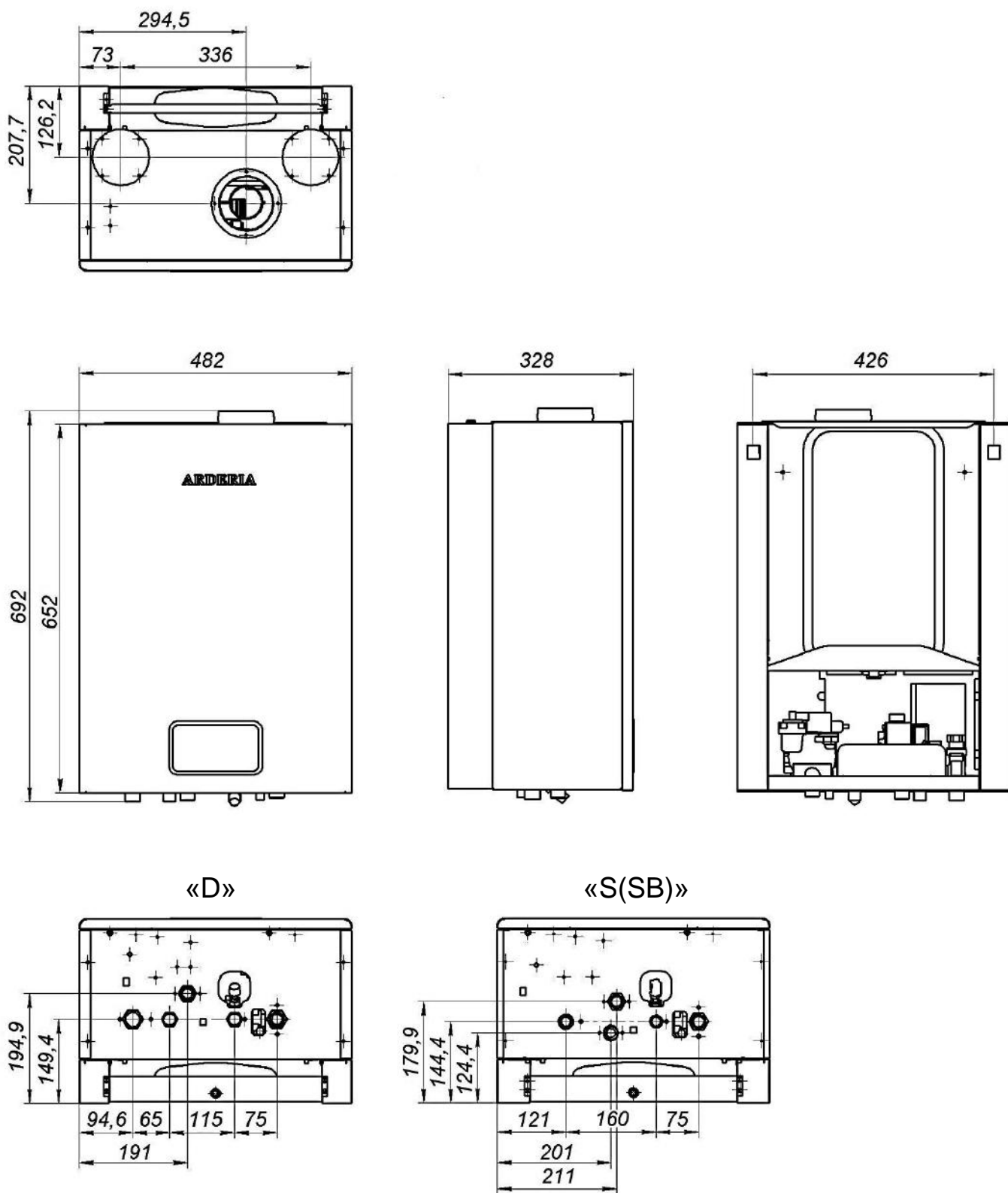


Рис. 7 Габаритные размеры моделей D28 / D32 / D40 / S(SB)28 / S(SB)32 / S(SB)40

Модели:  
ARDERIA D10 Atmo / D14 Atmo / D16 Atmo / D18 Atmo / D21 Atmo / D24 Atmo

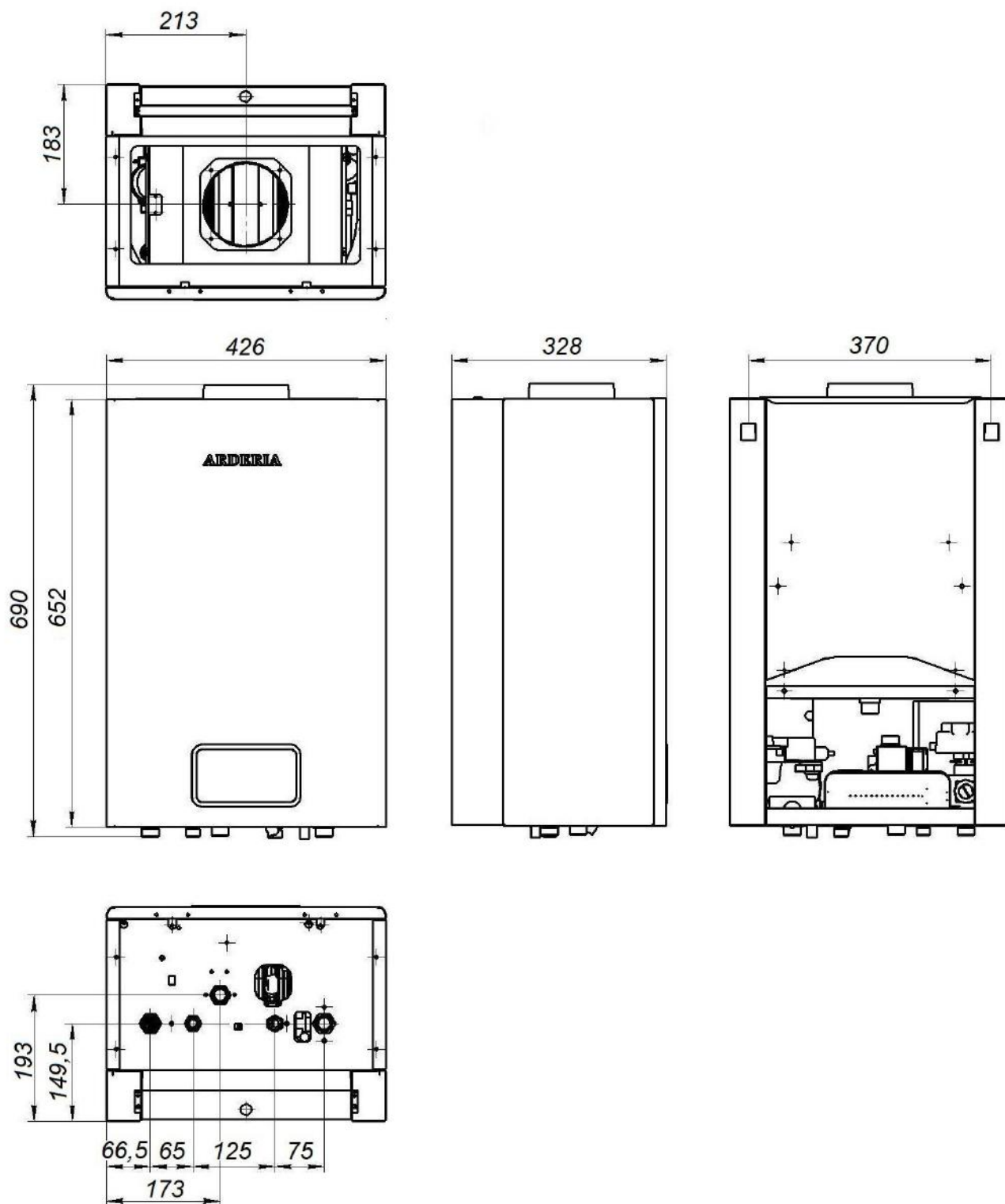


Рис. 8 Габаритные размеры моделей  
D10 Atmo / D14 Atmo / D16 Atmo / D18 Atmo / D21 Atmo / D24 Atmo

## 7. Комплект поставки

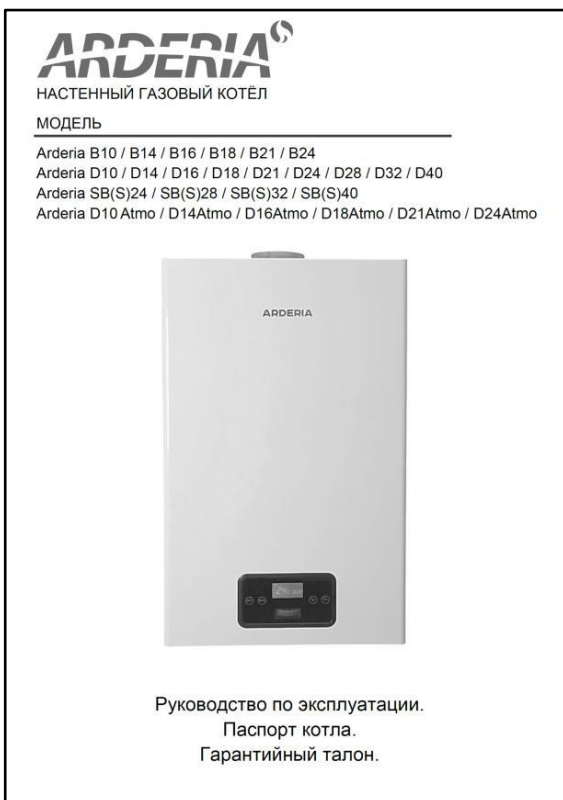
Котлы ARDERIA поставляются после функциональных испытаний в собранном виде. Котлы ARDERIA исполнения «Turbo» поставляются в комплекте с начальным присоединительным элементом коаксиальной (соосной) системы дымоудаления – фланцевым проходным патрубком.

В комплект поставки входят:

1. Котёл.
2. Руководство по эксплуатации. Паспорт котла. Гарантийный талон.
3. Табличка с маркировкой (шильд).

**ВНИМАНИЕ!** Месяц и год изготовления газоиспользующего оборудования нанесены на табличке с маркировкой.

4. Монтажная планка крепления (кронштейн крепления).



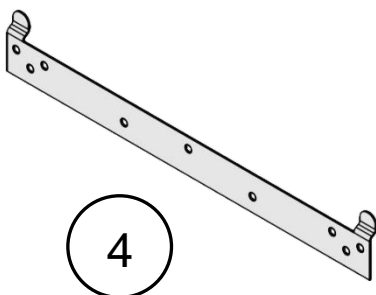
1

2



3

<b>ARDERIA</b>	
Модель котла	Arderia B24
Тип котла	«Турбо»
Исполнение котла	C12; C32; C42; C52; C62
Категория котла	IIзHЗР
Тепловая мощность	5,5 – 26,6 кВт
Теплопроизводительность	4,6 – 24,0 кВт
Вид газа	<input checked="" type="checkbox"/> природный (G20) <input type="checkbox"/> сжиженный (G31)
Давление газа	природный – 20,0 мбар сжиженный – 37,0 мбар
Электрическая мощность	145 Вт
Напряжение / Частота	220 В / 50 Гц
Дата изготовления	07.03.2020
Серийный номер	200307118040
<p><i>Газоиспользующее оборудование является источником повышенной опасности! Перед началом эксплуатации газоиспользующего оборудования во избежание взрыва, пожара, отравления угарным газом, вредного термического воздействия, поражения электрическим током необходимо в обязательном порядке ознакомиться с руководством по эксплуатации.</i></p>	
ООО «ИЦ «АПРЕЛЬ» РОССИЙСКАЯ ФЕДЕРАЦИЯ	EAC



4

**ВНИМАНИЕ!** Табличка с маркировкой (шильд) наклеена к днищу котла.

Рис. 9 Комплект поставки.

## 8. Серийный номер котла



Рис. 10 Серийный номер котла.

### **Дата изготовления:**

20 – год изготовления;

03 – месяц изготовления;

07 – число изготовления.

*Котёл изготовлен 7 марта 2020 года.*

### **Серия котла:**

1 – котлы серии «D» или «D Atmo», «SB» или «S».

*Котлы с отдельными ТО.*

2 – котёл серии «B».

*Котёл с битермическим ТО.*

### **Мощность.**

Теплопроизводительность в киловаттах.

*18 кВт.*

### **Номер котла.**

Заводской номер котла в партии.

*040.*

## 9. Руководство по эксплуатации котла

### 9.1 Общие рекомендации

- Регулярно проверяйте давление в системе отопления по манометру при холодном котле. Оно всегда **должно** находиться в границах, предусмотренных производителем. В случае частого падения давления, обратитесь за помощью к уполномоченному персоналу для устранения возможных утечек в системе.
- Если ожидается длительный период отсутствия пользователя или бездеятельности котла **необходимо** выполнить ряд действий связанных с подачей электроэнергии, газа и/или с защитой котла от замерзания (См. Раздел 9.3.10 «Длительный простой котла»).
- Если вы решили окончательно отключить котел, это **должен** делать уполномоченный специалист. Необходимо удостовериться, что системы подачи электроэнергии, газа и воды отключены должным образом.
- Сохраните настоящую инструкцию, т.к. она в любой момент может потребоваться и вам, как пользователю, и техническому персоналу при ремонте, настройке и обслуживании котла.

### 9.2 Панель управления котлом

На передней (лицевой) панели котла расположена панель управления котлом (См. Рис. 11).

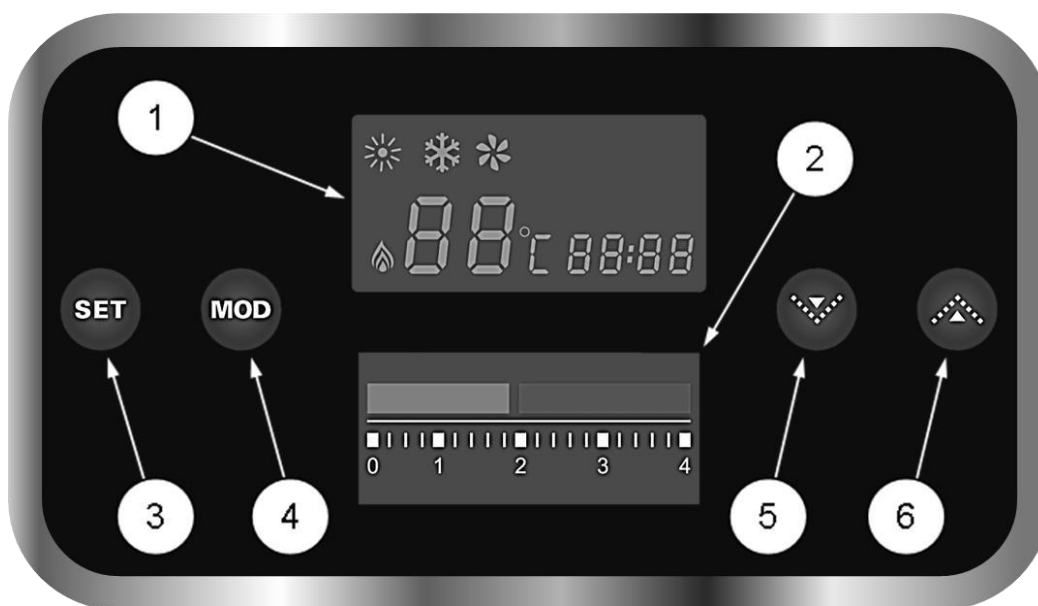


Рис. 11 Панель управления котлом

1. ЖК - дисплей;
2. манометр;
3. 4. 5. 6. кнопки управления.

На ЖК-дисплее (жидкокристаллическом дисплее) отображаются режимы работы котла и индикация ошибок в его работе.

Манометр показывает давление теплоносителя (ОВ) в системе отопления.

Кнопки управления позволяют управлять работой котла, изменяя режимы и параметры его работы.

**ВНИМАНИЕ!** Одноконтурные котлы Arderia серии «SB» и «S» поставляются без манометра (См. пункт 3 «Назначение кнопок управления»).

## Назначение кнопок управления:

1. Кнопка «**MOD**» (Вкл/Выкл, ввод) - последовательный выбор режимов работы котла: «**OFF**» (Выкл.) / «**ЛЕТО**» / «**ЗИМА**».
2. Кнопка «**SET**» (установка) - при нажатии дольше 3 секунд включает и выключает режим «Суточного графика температуры» (См. Табл. 3).  
Также позволяет выбрать изменяемый параметр при установке времени и суточного графика температуры. Только в режиме «**OFF**» (Выкл).
3. Кратковременным нажатием кнопки «**SET**» в режимах «**ЛЕТО**» или «**ЗИМА**» в одноконтурных котлах Ardergia серии «SB» и «S» на ЖК-дисплее котла отображается значение давления теплоносителя (OB).
4. Кнопка « $\triangle$ » (увеличение) - увеличивает значение изменяемого параметра на единицу. При удерживании добавляет 3 единицы в секунду.
5. Кнопка « $\nabla$ » (уменьшение) - уменьшает значение изменяемого параметра на единицу. При удерживании добавляет 3 единицы в секунду.
6. Однократное нажатие на любую из четырёх кнопок на панели управления котлом включает подсветку ЖК-дисплея.

## Символы, отражаемые на ЖК-дисплее и их значение:

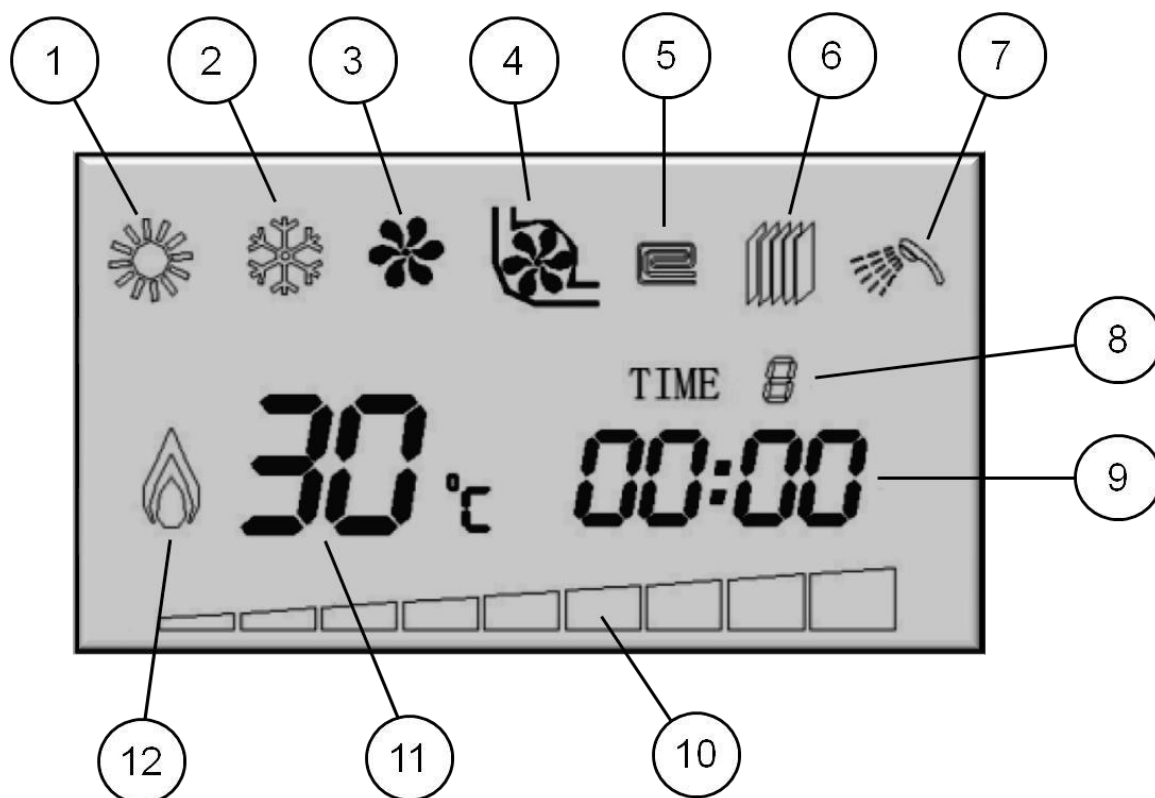


Рис. 12 ЖК-дисплей панели управления котлом.



№	Символ	Наименование	Значение
1		Режим « <b>ЛЕТО</b> »	Котёл работает только на нагрев хозяйственной воды ( <b>ГВС</b> )
2		Режим « <b>ЗИМА</b> »	Котёл работает на нагрев системы отопления ( <b>ОВ</b> ) и на нагрев хозяйственной воды ( <b>ГВС</b> )
3		Вентилятор (Дымосос)	Вентилятор работает
4		Циркуляционный насос	Циркуляционный насос работает
5		Режим <b>ОВ</b> « <b>ТЕПЛЫЙ ПОЛ</b> »	Работа котла в режиме нагрева теплоносителя на низкотемпературную систему отопления. <b>Макс. температура ОВ - 60°C</b>
6		Режим <b>ОВ</b> « <b>РАДИАТОРНОЕ ОТОПЛЕНИЕ</b> »	Работа котла в режиме нагрева теплоносителя на высокотемпературную систему отопления. <b>Макс. температура ОВ - 80°C</b>
7		Режим <b>ГВС</b>	Работа котла в режиме нагрева холодной хозяйственной воды
8	TIME 	Таймер	Режим « <b>СУТОЧНОГО ГРАФИКА ТЕМПЕРАТУРЫ</b> » активен. Индикатор показывает номер текущего суточного интервала времени. Только в режиме « <b>ЗИМА</b> ».
9		Часы	Показывает текущее время в формате « <b>ЧЧ : ММ</b> ». При установке времени мигает соответствующий разряд.
10		Мощность	Значение текущей тепловой мощности котла
11		Температура, коды ошибок	1. В режиме <b>ОВ</b> показывает температуру теплоносителя; 2. В режиме <b>ГВС</b> показывает температуру горячей хозяйственной воды; 3. При выборе температуры нагрева теплоносителя и хозяйственной воды показывает их температуру; 4. При сбоях в работе котла и неисправностях показывает код ошибки.
12		Пламя	Наличие пламени на горелке. В котле горит газ.

## 9.3 Включение и эксплуатация котла

### 9.3.1 Включение котла



**Перед включением котла убедитесь, что все запорные, регулирующие и распределительные краны систем отопления и водоснабжения открыты. Если котел работает при закрытых кранах, это может привести, как сбою в работе котла, так и к его поломке.**

- Подключите котёл к электросети.
- Откройте газовый кран.
- Откройте все запорные краны на входе в котёл и на выходе из котла.
- Откройте все запорные краны в СО.
- Проверьте по манометру (См. Рис. 11) на панели управления котлом давление теплоносителя (ОВ) в котле и СО. Давление должно быть в пределах от 1,3 до 1,5 бар.

**ВНИМАНИЕ!** Если давление воды в СО упало до величины ниже минимально допустимой (0,5 бар), следует открыть кран подпитки и довести давление до значений указанных выше. По окончании подпитки СО кран подпитки **необходимо** закрыть.

- Нажмите кнопку «**MOD**».

**ВНИМАНИЕ!** Последовательное нажатие этой кнопки приводит к переключению режимов работы котла: **OFF** (Выкл.) / **ЛЕТО** / **ЗИМА**.

- Установить температуру нагрева теплоносителя (ОВ) и хозяйственной (санитарной) воды.

### 9.3.2 Режимы работы котла

#### Режим «**OFF**» (Выкл.)

Режим, при котором котёл не работает ни в одном из нижеуказанных режимов, но активна функция «Защита от замерзания». Данная функция активна даже при выключенном котле, главное не надо отключать котёл от электроэнергии, то есть не надо вынимать вилку электрического шнура котла из розетки.

#### Режим «**ЗИМА**»

Режим предназначен для работы котла в отопительный период.

В этом режиме котел работает, как на нагрев хозяйственной воды, так на нагрев теплоносителя в котле и в СО. В этом режиме котел постоянно поддерживает температуру теплоносителя (ОВ) близкую к установленной пользователем.

Котел работает в цикличном режиме, нагревает теплоноситель (ОВ) до температуры на 5°C выше температуры установленной пользователем и уходит в режим ожидания.

После понижения температуры теплоносителя ниже температуры, установленной пользователем, с учётом величины выбранного гистерезиса котёл снова начнёт работать на нагрев теплоносителя (ОВ).

#### Режим «**ЛЕТО**»

Режим предназначен для использования в тёплое время года, в период, когда нет необходимости в отоплении. В этом режиме котел не нагревает СО и работает только на нагрев хозяйственной воды. Котел включается и нагревает горячую воду только при открытии крана водоразбора ГВС. При отсутствии водоразбора ГВС котел находится в режиме ожидания.

## Режим «ОЖИДАНИЕ» (Stand by)

Режим, в котором котёл работает, но газ на горелку не подаётся, так как от автоматики котла отсутствует запрос на нагрев теплоносителя (ОВ) или хозяйственной (санитарной) воды.

### 9.3.3 Регулировка температуры нагрева теплоносителя (ОВ)

Выберите режим «**ЗИМА**», последовательно нажимая кнопку «**MOD**» до появления на дисплее символа режима «**ЗИМА**». Установите нужную температуру отопления кнопками « $\triangle$ » (увеличение) или « $\nabla$ » (уменьшение). Температура нагрева теплоносителя (ОВ) в контуре отопления может быть установлена в диапазоне от 30 до 80°C.

**ВНИМАНИЕ!** *Не рекомендуется длительное время эксплуатировать котёл с температурой подачи теплоносителя (ОВ) ниже 45°C.*

### 9.3.4 Регулировка температуры нагрева хоз. (санитарной) воды

Выберите режим «**ЛЕТО**», последовательно нажимая кнопку «**MOD**» до появления на дисплее символа режима «**ЛЕТО**». Установите нужную температуру нагрева хозяйственной воды кнопками « $\triangle$ » (увеличение) или « $\nabla$ » (уменьшение). Температура нагрева хозяйственной (санитарной) воды может быть установлена в диапазоне от 30 до 60°C.

Температура нагрева хозяйственной воды, выбранная в режиме «**ЛЕТО**», сохраняется и для режима «**ЗИМА**». При необходимости корректировки температуры нагрева хозяйственной воды во время отопительного сезона котел следует временно перевести в режим «**ЛЕТО**» или производить корректировку при разборе горячей воды.



**Для комфортного и безопасного пользования горячей хозяйственной (санитарной) водой рекомендуется устанавливать температуру её нагрева не более 45°C.**

**ВНИМАНИЕ!** *Температура горячей воды зависит от нескольких изменяющихся параметров: моментальной мощности котла, протока воды и температуры холодной воды на входе в котел. Поэтому температура воды на выходе из котла может несколько отличаться от установленной.*

### 9.3.5 Функция «Таймер». Установка временных интервалов и температуры нагрева теплоносителя для работы котла по суточному графику температуры теплоносителя (ОВ).

Система управления котла позволяет программировать суточный график изменения температуры отопления в режиме «**ЗИМА**».

Можно задавать до восьми суточных интервалов времени с независимыми установками температуры нагрева теплоносителя в каждом.

#### **Заводские установки интервалов времени:**

1. TIME 1 с 00:00 до 03:00;
2. TIME 2 с 03:00 до 06:00;
3. TIME 3 с 06:00 до 09:00;
4. TIME 4 с 09:00 до 12:00;
5. TIME 5 с 12:00 до 15:00;
6. TIME 6 с 15:00 до 18:00;
7. TIME 7 с 18:00 до 21:00;
8. TIME 8 с 21:00 до 00:00.

Для установки значения «Текущего времени» кнопкой «MOD» переведите котел в режим «OFF» (выключен) и нажмите кнопку «SET». Значение текущего часа индикатора времени «88:88» начнет мигать. Кнопками « $\triangle$ » и « $\nabla$ » установите значение в диапазоне от 00 до 23. Нажмите кнопку «SET» для установки значения минут. Значение текущей минуты индикатора времени «88:88» начнет мигать. Кнопками « $\triangle$ » и « $\nabla$ » установите значение в диапазоне от 00 до 59.

В режиме «Суточного графика температуры» ручная регулировка температуры отопления не предусмотрена. Для перехода к программированию «Суточного графика температуры» нажмите кнопку «SET».

Если вам не требуется установка специального суточного графика температуры, то через 8 секунд бездействия система управления выйдет из режима установки автоматически. При этом нагрев теплоносителя (ОВ) будет соответствовать установленному основному значению температуры в течение всего времени работы (См. Раздел 9.3.3 «Регулировка температуры нагрева теплоносителя»).

Если вам нужно установить свой собственный суточный график температуры, вы можете кнопками « $\triangle$ » и « $\nabla$ » установить последовательно часы и минуты начала каждого диапазона времени (TIME 1, ... , TIME 8), а также температуру нагрева теплоносителя (ОВ) в текущем диапазоне.

Нажатием кнопки «SET» производится переход к установке следующего параметра.

Для активации / деактивации таймера в режиме «Суточного графика температуры» следует в режиме «ЗИМА» нажать и удерживать в течение 3 секунд кнопку «SET».

### 9.3.6 Включение подсветки ЖК-дисплея

Однократное нажатие на любую из 4-х кнопок на панели управления котла после длительной паузы включает подсветку ЖК-дисплея.

### 9.3.7 Давление теплоносителя (ОВ)

Удостоверьтесь, что давление теплоносителя (ОВ) при холодном котле находится в пределах от 1,3 до 1,5 бар. Если давление ниже, откройте кран подпитки и подпитайте котёл и СО водой до 1,3 - 1,5 бар. Этот параметр контролируется по манометру панели управления.

**ВНИМАНИЕ!** При понижении давления теплоносителя (ОВ) в СО ниже 0.5 бар котёл прекратит работу, а на ЖК-дисплее котла появится индикация ошибки E9.

При повышении давления теплоносителя (ОВ) в СО выше 3 бар сработает предохранительный (сбросной) клапан.

**ВНИМАНИЕ!** В котле установлен предохранительный сбросной клапан, срабатывающий при превышении давления теплоносителя (ОВ) в котле и СО более 3 бар. К клапану присоединена дренажная трубка. Необходимо обеспечить отвод воды от дренажной трубки в накопительную ёмкость или в канализацию. Несоблюдение данного требования может привести к затоплению помещения установки котла и повреждению имущества.

**Производитель котлов Arderia не несёт ответственности за последствия, приведшие к материальным издержкам в случае неисполнения требований и рекомендаций, изложенных в настоящем руководстве.**

**ВНИМАНИЕ!** Если ваш котёл и СО заполнены незамерзающей жидкостью (антифризом), то может возникнуть необходимость при падении в них давления в подпитке, то есть необходимо будет добавить воды через кран подпитки. Концентрация незамерзающей жидкости в смеси «антифриз-вода» при этом будет уменьшаться. С уменьшением концентрации незамерзающая жидкость может потерять свои свойства.

### 9.3.8 Давление в РБ (расширительном баке)

Для компенсации теплового расширения теплоносителя (ОВ) при его нагреве, в котле установлен встроенный закрытый РБ мембранного типа (экспанзомат). На заводе в воздушную часть РБ накачено предварительное давление в одну атмосферу (1,0 бар). Проверьте давление в воздушной части расширительного бака и при необходимости либо увеличьте, либо уменьшите его.

**ВНИМАНИЕ!** Давление в воздушной части РБ проверяется при нулевом давлении в СО. Рекомендуемое давление в РБ 1,0 – 1,2 бара.

### 9.3.9 Защита от замерзания

В котле предусмотрена функция «Защита от замерзания», благодаря которой температура в контуре котла не падает ниже (+8°C) плюс восьми градусов. Данная функция активна даже при выключенном котле, главное не надо отключать котёл от электроэнергии, то есть не надо вынимать вилку электрического шнура котла из розетки.

Защита от замерзания осуществляется в два этапа.

1. Если котел находится в режиме «**OFF**», то есть выключен, то при понижении температуры в помещении установки котла ниже +9°C система управления включит циркуляционный насос котла. Насос будет работать циклически (5 мин. работает, 5 мин. не работает) до достижения теплоносителем (ОВ) температуры в +11°C.
2. При дальнейшем понижении температуры ниже +7°C система управления котла подаст газ на горелку и котёл начнёт работать на нагрев в режиме отопления, поддерживая температуру теплоносителя (ОВ) в котле и СО не ниже +7°C. После достижения температуры теплоносителя (ОВ) в +30°C или по прохождении 15 минут горелка погаснет. Насос после погасания горелки будет работать ещё 30 мин.

### 9.3.10 Длительный простой котла

При длительном простое котла пользователь должен сам решить, что он будет делать.

1. Можно законсервировать котёл отключив его от электро-, газо- и водоснабжения, перекрыть все запорные краны и слить из него теплоноситель (ОВ) и хозяйственную (санитарную) воду. Данное мероприятие является предпочтительным для котла при длительном простое.
2. Можно перевести котёл в режим «Защита от замерзания».

**ВНИМАНИЕ !** При длительном простое заполненного теплоносителем (ОВ) котла возможно осаждение примесей и блокировка (заклинивание) насоса. Перед включением котла после длительного простоя **необходимо** убедиться в том, что вал ротора электродвигателя циркуляционного насоса свободно вращается. Для этого **необходимо** на насосе открутить латунную заглушку на торцовой части электродвигателя насоса и повернуть вал шлицевой отвёрткой, вставив отвёртку в шлиц торцовой части вала ротора электродвигателя насоса. Вал должен вращаться свободно, без усилий. **Заклинивание вала ротора электродвигателя насоса не является гарантийным случаем.**

**В случае неисполнения требований и рекомендаций, изложенных в настоящем руководстве, производитель котлов Arderia оставляет за собой право в одностороннем порядке отказать пользователю в выполнении взятых на себя гарантийных обязательств.**

## 9.4 Коды ошибок и описание неисправностей котла

Система управления котла оснащена функцией самодиагностики оборудования. В случае неисправности или сбоев в работе котла система управления выключит его, подаст прерывистый звуковой сигнал и отобразит на ЖК – дисплее код ошибки.

### **Е0 – Низкая температура теплоносителя (ОВ) и хозяйственной (санитарной) воды.**

Ошибка активна и котел не включится, если после перерыва подачи электроэнергии температура систем отопления или ГВС ниже +1 °С. Убедитесь в целостности магистралей. Блокировка автоматически снимется при повышении температуры выше +1°С.

Если при повышении температуры ошибка не устраняется, обратитесь в сервисную службу.

### **Е1 – Отсутствие сигнала о наличии пламени.**

Отображается при неудачном розжиге котла, либо после неожиданного срыва пламени в процессе нормальной работы котла. Проверьте наличие подачи газа к котлу. В течение 60 минут система управления будет пытаться восстановить нормальную работу котла, затем заблокируется. Снять блокировку можно нажатием кнопки «**MOD**».

Если ошибка вызвана неисправностью котла, обратитесь в сервисную службу.

### **Е2 – Сбой в работе системы дымоудаления.**

В котлах с закрытой камерой сгорания и принудительным дымоудалением, исполнения «**Turbo**» ошибка может быть вызвана неисправностью вентилятора или датчика давления воздуха (маностата). В течение 15 минут система управления будет пытаться восстановить нормальную работу котла. Убедитесь в нормальном состоянии труб системы дымоудаления, проверьте, не перекрыты ли они. Снять блокировку можно нажатием кнопки «**MOD**».

Если через 15 минут ошибка не устраняется, обратитесь в сервисную службу.

В котлах с открытой камерой сгорания и естественным дымоудалением, исполнения «**Atmo**» ошибка отображается при срабатывании самовозвратного датчика тяги (перегреве термоста дымовых газов). Датчик срабатывает при температуре нагрева более 70°С. После срабатывания датчика необходимо подождать не менее 5 минут. За это время датчик остынет и система управления будет пытаться восстановить нормальную работу котла.

При необходимости перезапустите котёл. Данная ошибка может быть вызвана некорректной работой системы дымоудаления или неисправностью самого датчика тяги.

Если ошибка через 5-10 минут не устраняется, обратитесь в сервисную службу.

### **Е3 – Перегрев теплообменника котла.**

Отображается в ситуациях отсутствия теплоносителя или его циркуляции в контуре отопления, также может быть вызвана неисправностью насоса. Откройте кран разбора горячей воды для понижения температуры, проверьте состояние вентиля и магистралей контура отопления. Снять блокировку можно нажатием кнопки «**MOD**».

Если ошибка вызвана неисправностью или поломкой, обратитесь в сервисную службу.

### **Е4 – Перегрев датчиков температуры ОВ или ГВС.**

Отображается в ситуациях отсутствия теплоносителя или его циркуляции в контуре отопления, также может быть вызвана неисправностью насоса. Откройте кран разбора горячей воды для понижения температуры, проверьте состояние вентиля и магистралей контура отопления. Снять блокировку можно нажатием кнопки «**MOD**».

Если ошибка вызвана неисправностью или поломкой, обратитесь в сервисную службу.

### **Е5 – Несправен датчик температуры холодной хозяйственной воды (ХВС) .**

Отображается при неисправности датчика температуры холодной воды. Обрыв или КЗ (короткое замыкание). Закройте все краны разбора горячей воды для нормальной работы котла в режиме отопления. Снять блокировку можно нажатием кнопки «**MOD**».

Для устранения неисправности обратитесь в сервисную службу.

#### **Е6 – Несправен датчик температуры горячей хозяйственной воды (ГВС).**

Отображается при неисправности датчика температуры воды ГВС. Обрыв или КЗ (короткое замыкание). Закройте все краны разбора горячей воды для нормальной работы котла в режиме отопления. Снять блокировку можно нажатием кнопки «MOD». Для устранения неисправности обратитесь в сервисную службу.

#### **Е7 – Неисправен датчик температуры теплоносителя (ОВ).**

Отображается при неисправности датчика температуры теплоносителя (ОВ) контура отопления. Обрыв или КЗ (короткое замыкание). Возможна ошибка связи с датчиком, и при восстановлении связи блокировка снимется автоматически. Для устранения неисправности обратитесь в сервисную службу.

#### **Е8 – Наличие остаточного пламени, «Ложное пламя».**

Отображается в ситуации наличия остаточного пламени, а также в результате ошибки опроса датчика ионизации. Снимите блокировку нажатием кнопки «MOD». Повторное возникновение ошибки означает неисправность котла. В этом случае следует немедленно перекрыть подачу газа к котлу и обратиться в сервисную службу.

#### **Е9 – Падение давления теплоносителя (ОВ) в котле и СО.**

Отображается в ситуации падения давления теплоносителя (ОВ) в котле и в СО ниже 0,4 – 0,5 бар или вообще отсутствия теплоносителя (ОВ). Проверьте отсутствие утечек из контура отопления и давление теплоносителя. После устранения причины неисправности блокировка снимется автоматически. Если ошибка вызвана неисправностью котла, обратитесь в сервисную службу.

## 10. Правила хранения и транспортировки

- Котел изготовлен в климатическом исполнении УХЛ 4.2 по ГОСТ 15150-69.
- Транспортирование и хранение котла **должно** производиться в упаковке завода-изготовителя, предохраняющей от повреждений, попадания на котел пыли и влаги (согласно манипуляционным знакам на упаковке).
- Транспортирование котлов может осуществляться всеми видами транспорта, в соответствии с правилами, действующими для данного вида транспорта. При транспортировании **должна** быть исключена возможность самопроизвольного перемещения котлов внутри транспортного средства
- Котел **должен** храниться и транспортироваться в упаковке только в положении, указанном на манипуляционных знаках.
- Котлы **должны** храниться в закрытом помещении, в упаковке предприятия-изготовителя, в условиях исключающих возможность воздействия прямых солнечных лучей, влаги и резких колебаний температуры.
- Котлы **должны** храниться при температуре окружающего воздуха в пределах от +1° до +40°С и относительной влажности воздуха не более 80%.
- Отверстия входных и выходных патрубков **должны** быть закрыты заглушками или пробками.
- Упаковка после ее использования по назначению подлежит утилизации.

# 11. Срок службы, демонтаж и утилизация котла

При регулярном проведении технического обслуживания газовых настенных котлов Arderia представителями специализированной сервисной организации (АСЦ-авторизованный сервисный центр), срок его службы составляет не менее 10 лет со дня ввода изделия в эксплуатацию. По истечению данного срока пользователю следует обратиться в специализированную сервисную организацию для квалифицированного технического обследования котла и принятия решения о возможности дальнейшей его эксплуатации. По завершении срока службы котла и при невозможности его дальнейшей эксплуатации, а так же по желанию пользователя из-за причин стороннего характера котёл **необходимо** демонтировать, выполнив следующие операции:

- Отключить котёл от электросети.
- Перекрыть запорный газовый кран и все запорные краны на трубопроводах системы отопления и хозяйственной воды перед котлом.
- Слить теплоноситель (ОВ), из котла.  
*ВНИМАНИЕ! Если запорных кранов нет, то слить теплоноситель (ОВ) из всей СО.*
- Отсоединить от котла трубопроводы системы отопления, подачи хозяйственной и газа.
- Демонтировать котёл, то есть снять его со стены.  
*ВНИМАНИЕ! Настенный газовый котёл является потенциально травмоопасным оборудованием, поэтому при демонтаже котла необходимо соблюдать меры безопасности.*



**Котёл и его упаковка состоят из материалов, пригодных к вторичному использованию. Демонтированный котёл и упаковку рекомендуется сдать в специализированную организацию для утилизации и переработки отходов. Утилизация упаковки и котла производится согласно требованиям, установленным региональной администрацией.**



## 12. Гарантийный талон



# ГАРАНТИЙНЫЙ ТАЛОН

**Просим вас сохранять гарантийный талон в течение всего гарантийного срока.** При покупке изделия, после его осмотра и проверки комплектности, требуйте заполнения гарантийного талона. Претензии к внешнему виду, к наличию любых механических повреждений и к некомплектности оборудования, после продажи не принимаются. При отсутствии гарантийного талона, а так же при отсутствии в гарантийном талоне отметки торгующей организации, претензии к качеству изделия не принимаются.

### 1. Условия предоставления и сохранения гарантии

**Гарантия распространяется и сохраняется на оборудование при условии, что ввод изделия в эксплуатацию (первый пуск) и последующее техническое обслуживание внутридомового и (или) внутриквартирного газового оборудования были осуществлены аттестованным квалифицированным сотрудником специализированной сервисной организацией (ССО), имеющей право на проведение данного вида работ в соответствии с требованиями, установленными законодательством РФ.**

**ССО** это организация, осуществляющая деятельность по техническому обслуживанию и ремонту внутридомового и (или) внутриквартирного газового оборудования, в том числе газораспределительная организация (ГРО), соответствующая требованиям, установленным **разделом IX Постановления Правительства РФ от 14.05.2013 N 410 «О мерах по обеспечению безопасности при использовании и содержании внутридомового и внутриквартирного газового оборудования»**, направившая в уполномоченный орган государственного контроля (надзора) уведомление о начале осуществления деятельности по техническому обслуживанию и ремонту внутридомового и (или) внутриквартирного газового оборудования в соответствии с **пунктом 40 части 2 статьи 8 Федерального закона «О защите прав юридических лиц и индивидуальных предпринимателей при осуществлении государственного контроля (надзора) и муниципального контроля»**.

**ССО** согласно требованиям **раздела IX Постановления Правительства РФ от 14.05.2013 N 410 «О мерах по обеспечению безопасности при использовании и содержании внутридомового и внутриквартирного газового оборудования»** должна иметь в своем составе для проведения работ (оказания услуг) по техническому обслуживанию и ремонту, техническому диагностированию внутридомового и (или) внутриквартирного газового оборудования штат квалифицированных сотрудников, имеющих профильное образование, прошедших необходимое обучение и аттестацию по итогам обучения.

Факт приобретения оборудования и ввода его в эксплуатацию подтверждается соответствующими первичными документами:

- документом подтверждающим факт оплаты и приобретения оборудования;
- отметками в гарантийном талоне о продаже и о первичном пуске оборудования;
- актом ввода оборудования в эксплуатацию (актом выполненных работ).

Сотрудники ССО, выполняющие работы по вводу изделия в эксплуатацию, по техническому обслуживанию и ремонту внутридомового и (или) внутриквартирного газового оборудования должны иметь при себе документы, подтверждающие их право на проведении данного вида работ:

- удостоверение сотрудника **ССО**;
- удостоверение о допуске к работе в электроустановках до 1000 В;
- копии разрешающих документов **ССО**, подтверждающих право сотрудника на проведение указанного в них вида работ;
- копию документа подтверждающего наличие у сотрудника профильного образования;
- копию сертификата подтверждающего, что сотрудник успешно окончил курс обучения по устройству, ремонту и техническому обслуживанию газовых котлов Arderia.

**Все перечисленные документы должны быть заполнены.**

## 2. Гарантийные обязательства

При продаже оборудования через розничную торговую сеть непосредственно конечному пользователю гарантийный срок составляет **24 месяца** со дня ввода оборудования в эксплуатацию, но не более **30 месяцев** со дня продажи. При продаже оборудования строительной (застройщику) или монтажной организации гарантийный срок составляет **30 месяцев** со дня продажи. В течение данного гарантийного срока все работы по устранению выявленных дефектов, при условии соблюдения всех правил, изложенных, как в настоящем гарантийном талоне, так и в руководстве по эксплуатации и инструкциях по обслуживанию и монтажу оборудования, выполняются за счёт производителя оборудования, то есть для конечного пользователя бесплатно.

**Работы по гарантийному ремонту выполняются бесплатно только авторизованными сервисными центрами (АСЦ) ARDERIA по месту установки оборудования. Расходные материалы (уплотнения, прокладки) по гарантии не меняются.**

*Контактные телефоны региональных сервисных организаций являющихся авторизованными сервисными центрами компании ARDERIA вы можете узнать в торгующей организации, где было приобретено оборудование или по телефону технической поддержки: **8 (926) 930-31-10**, а так же на сайте [www.arderia.ru](http://www.arderia.ru) в разделе «Сервис», подраздел «Сервисные центры».*

Начиная с 12-го месяца со дня ввода оборудования в эксплуатацию, гарантия действительна только при наличии в гарантийном талоне отметки о прохождении сервисного технического обслуживания. Сервисное входит в стоимость договора по обслуживанию оборудования, которое заключается с любой сервисной специализированной организацией, имеющей право на проведение данного вида работ, в соответствии с требованиями, установленными законодательством РФ.

*Согласно «Правил поставки газа для обеспечения коммунально-бытовых нужд граждан» утверждённых Постановлением Правительства РФ от 21. 07. 2008 г. за № 549 абоненту (гражданину) подача газа осуществляется только при наличии договора о техническом обслуживании и ремонте внутридомового и (или) внутриквартирного газового оборудования.*

Для получения оперативного и качественного гарантийного и постгарантийного ремонта, а так же технического обслуживания оборудования, обращайтесь в авторизованные сервисные центры (АСЦ) ARDERIA находящиеся в регионе установки котла. Гарантийный срок на заменённые запчасти составляет **6 месяцев** со дня их замены. Гарантийный срок на оборудование после замены запчастей не обновляется. По истечении гарантийного срока ремонт оборудования и замена запчастей производятся за счёт пользователя.

### 3. Рекомендации

Для обеспечения надёжной работы оборудования в соответствии с указанными параметрами производителя и местными условиями (отклонения параметров электро-, газо- и водоснабжения от требуемых) и для предотвращения выхода оборудования из строя, производитель рекомендует установить дополнительное оборудование: стабилизатор напряжения, устройство защитного отключения (УЗО), реле напряжения (УЗМ), устройство защиты от импульсных перенапряжений (УЗИП), магнитный или полифосфатный преобразователь воды, водяной и газовый фильтра. Перед установкой и перед тем, как начать использовать оборудование ознакомьтесь с руководством по эксплуатации.

Сохраняйте до конца гарантийного срока документы подтверждающие факт оплаты и приобретения оборудования, акт ввода котла в эксплуатацию, акты всех ремонтов, договор на проведении пусконаладочных работ, договор на сервисное обслуживание, а так же любые документы, относящиеся к гарантийному ремонту, установке, монтажу и техническому обслуживанию котла.

Использовать незамерзающие жидкости (антифризы) добавки и ингибиторы, разрешается в случае необходимости и только, если производитель даёт гарантию, подтверждающую, что его продукция отвечает данному виду использования и не причинит вреда теплообменникам и другим комплектующим котла.

**В случае использования незамерзающих жидкостей (антифризов), не предназначенных для применения в отопительном оборудовании и несовместимых с материалами, использованными в конструкции котла и отопительной системе, производитель оставляет за собой право в одностороннем порядке отказать пользователю в выполнении взятых на себя гарантийных обязательств.**

## 4. Отказ от гарантийных обязательств

**Производитель оборудования имеет право в одностороннем порядке отказаться от выполнения взятых на себя гарантийных обязательств, в случаях:**

- нарушения правил хранения, транспортировки, установки, монтажа, эксплуатации и технического обслуживания оборудования, указанных в руководстве по эксплуатации, инструкциях по монтажу и техническому обслуживанию и в гарантийном талоне (ГТ);
- отсутствия заводской маркировочной таблички (шильда) на оборудовании.
- отсутствия гарантийного талона;
- отсутствия в гарантийном талоне записи о проведении пусконаладочных работ (ПНР) при вводе котла в эксплуатацию;
- отсутствия в гарантийном талоне записи о проведении технического обслуживания (ТО) оборудования после **12 месяцев** со дня его ввода в эксплуатацию;
- самостоятельного ремонта, демонтажа, замены комплектующих и составных частей, повлекших нарушение работоспособности оборудования;
- проведения работ по монтажу, пусконаладке, ремонту и техническому обслуживанию оборудования лицами, не имеющими соответствующего разрешения на проведения данного вида работ;
- установки на оборудования деталей, узлов и запчастей других производителей;
- нанесения оборудованию механических повреждений;
- повреждений оборудования вызванных замерзанием воды;
- повреждений оборудования вызванных попаданием внутрь оборудования посторонних предметов, веществ, жидкостей, животных и насекомых;
- повреждений оборудования вызванных стихийными бедствиями, наводнением, пожаром или другими обстоятельствами непреодолимой силы;
- повреждения оборудования или ухудшения работы оборудования по причине образования накипи в деталях и узлах оборудования;
- недопустимого разового или систематического изменения параметров сетей электро-, газо- или водоснабжения;
- использования оборудования не по назначению.

**Производитель не несёт ответственности за любой возможный ущерб, нанесённый в результате несоблюдения требований изложенных, как в настоящем гарантийном талоне, так и в руководстве по эксплуатации и инструкциях по монтажу и обслуживанию оборудования.**

## 5. Заполняется торгующей организацией при продаже

Модель оборудования:

Серийный номер:

### Данные торгующей организации

Название:

Адрес:

Телефон:

М.П.

Ф.И.О. продавца:

Подпись продавца:

Дата продажи:

### Данные покупателя

Ф.И.О. покупателя:

Адрес:

Телефон:

*Подтверждаю получение оборудования в полной комплектности и согласие с гарантийными условиями, претензий к внешнему виду оборудования не имею.*

Подпись покупателя: \_\_\_\_\_

## 6. Заполняется организацией выполнившей пусконаладочные работы

Название:

Адрес:

Телефон:

М.П.

Ф.И.О. специалиста:

Подпись специалиста:

Дата:

### Сведения о произведённых замерах (заполняется при проведении пусконаладочных работ)

Давление газа в сети: \_\_\_\_\_ мбар    Давление газа на горелке (макс.) \_\_\_\_\_ мбар

Напряжение в электросети: \_\_\_\_\_ В    Давление газа на горелке (мин.) \_\_\_\_\_ мбар

Дополнительное оборудование: \_\_\_\_\_

## 7. Отметки о прохождении сервисного тех. обслуживания

Дата	Наименование организации	Контактный телефон	Ф.И.О. специалиста	Подпись специалиста

## 8. Отметки о прохождении гарантийного ремонта

Дата	Номер Акта	Наименование АСЦ	Контактный телефон	Ф.И.О. специалиста	Подпись специалиста

**Координаты:**

140014 Московская обл., Люберецкий район, город Люберцы, улица Электрификации, дом 7А, корпус ЛИТ. Б, ПОМ. 4  
[www.arderia.ru](http://www.arderia.ru), [info@arderia.ru](mailto:info@arderia.ru)

**Техническая поддержка:** 8 (926) 930-31-10 Пн.-Пт. с 9.00 до 18.00

## Уважаемый пользователь!

По вопросам монтажа, ввода оборудования в эксплуатацию и заключения договора на сервисное техническое обслуживание, рекомендуем вам обращаться в авторизованный сервисный центр (АСЦ) «ARDERIA».

Адреса и телефоны АСЦ «ARDERIA» вы можете узнать в торгующей организации, где было приобретено оборудование, по телефону **8 (495) 744-01-55** или на сайте **[www.arderia.ru](http://www.arderia.ru)**.

Гарантийные работы выполняются бесплатно только АСЦ «ARDERIA» по месту установки обслуживаемого оборудования.

Если у вас возникли трудности с эксплуатацией оборудования или в общении с АСЦ «ARDERIA» вы можете связаться с техническим отделом компании ООО «ARDERIA» по телефону **8 (926) 930-31-10**.



ООО «АРДЕРИЯ», РФ, 140014, Московская обл, г.Люберцы, ул.Электрификации, д. 7А, к. Б, оф. 4,  
тел.: 8 (495) 744-01-55 E-mail: info@arderia.ru www.arderia.ru