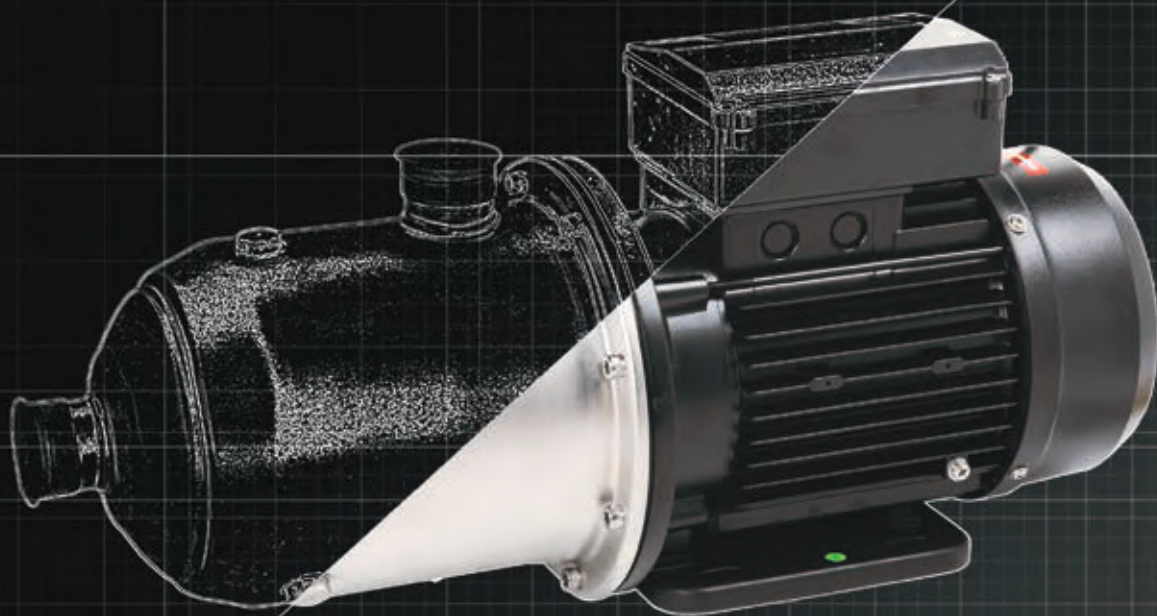


***SURFACE PUMPS***  
***OBERFLÄCHENPUMPEN***  
***POVRCHOVÁ ČERPADLA***  
***POMPE DE SUPRAFAȚĂ***  
***ПОВЕРХНОСТНЫЕ НАСОСЫ***



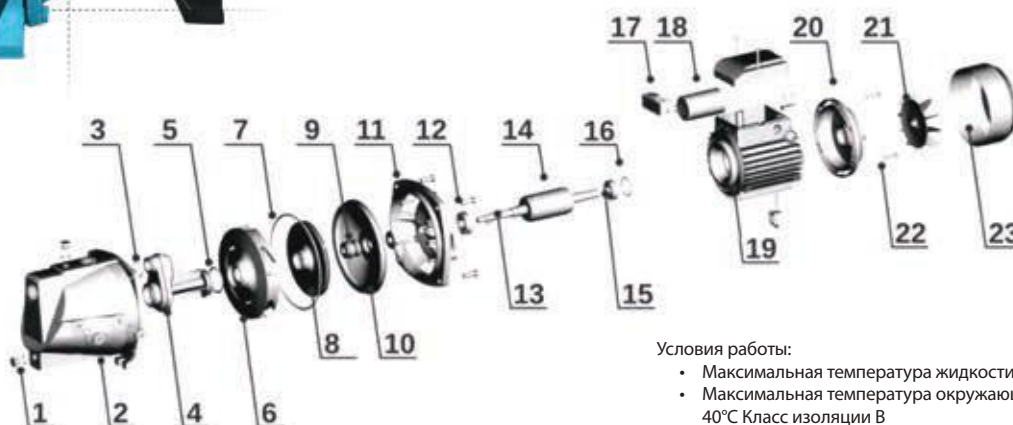
## JSW



JSW 100



JSW 150



Одноступенчатые, самовсасывающие центробежные насосы, снабженные трубкой Вентури, увеличивающей мощность всасывания, предназначенные для перекачки чистой холодной воды из собственных водозаборов и для повышения давления. Насосы серии JSW обладают высокой производительностью и очень хорошей способностью всасывания воды. Насосы JSW 200 имеют лопастное колесо изготовленное из латуни. Все насосы из сери JSW оснащены термозащитой, установленной в обмотке двигателя.

### ПРИМЕНЕНИЕ:

Водоснабжение домов и фермерских хозяйств, а также полив садов. В сочетании с мембранными резервуарами они используются для индивидуального и многоквартирного жилья, в промышленности и ирригации.

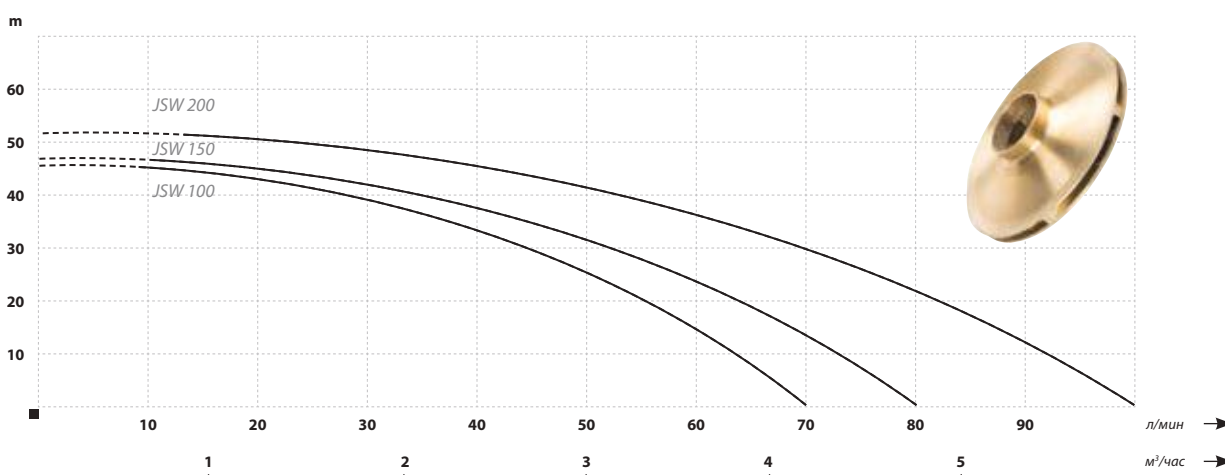
### Условия работы:

- Максимальная температура жидкости 40°C
- Максимальная температура окружающей среды 40°C
- Класс изоляции В
- Режим работы – непрерывный
- Безопасность – IP44

### Материалы:

- Корпус: чугун
- Вал и ротор: нержавеющая сталь AISI 304
- Лопастное колесо: норил
- Внутренняя стенка / Консоль: нержавеющая сталь AISI 304 / алюминий
- Диффузор/направляющая: норил
- Механический сальник: керамика / графит/ NBR
- Частота вращения двигателя: 2850 об/мин

↑ Производительность/Напор



### ПАРАМЕТРЫ

Наименование	Напор (м)	Производительность (л/мин)	Мощность двигателя (Вт)	Питание (В)	Мощность всасывания (м)	Потребление тока (А)	Патрубки (дюймы)	Размеры дл./выс./шир. (см)	Вес (кг)
JSW 100	45	70	1100	230	8	3,2	1x1	39/21/19	11
JSW 150	46	80	1500	230	8	5,6	1x1	41/21/19	11,5
JSW 200	53	100	1800	230	8	8,2	1x1¼	52/25/22	17