

ЧАСТНОЕ ПРЕДПРИЯТИЕ  
**«АЛЬТЕП-ЦЕНТР.»**

**Котел отопительный твердотопливный водогрейный**

**GREOLIT MASTER**

---

**(60 - 300 кВт)**

---

**Руководство по эксплуатации**

**г. Чернигов**

## Содержание

	Страница
1 Введение.....	3
2 Основные правила безопасности.....	4
3 Назначение котла.....	5
4 Технические характеристики котлов.....	5
5 Комплектность.....	7
6 Описание конструкции котла.....	7
7 Топливо для котла.....	9
8 Описание работы блока автоматики управления (контроллера).....	10
9 Монтаж и подготовка котла к работе.....	18
10 Указания по эксплуатации и обслуживанию.....	24
11 Транспортирование и хранение котлов.....	28
12 Условия гарантии.....	29
Приложение. Рекомендации по сезонному техническому обслуживанию котлов.....	31

## Уважаемые покупатели!

Спасибо за Ваш выбор!

Твердотопливные котлы производства ЧП «АЛЬТЕП-ЦЕНТР.» обеспечат Ваш дом теплом. Высокий коэффициент полезного действия котлов позволит достаточно экономно расходовать топливо.

**ВНИМАНИЕ! В связи с постоянной работой по совершенствованию изделия, повышающей его надежность и улучшающей качество, в конструкцию могут быть внесены изменения, не отраженные в данном руководстве по эксплуатации.**

### 1 Введение

Руководство по эксплуатации является неотъемлемой частью котла, и пользователь должен быть обеспечен ним. Монтаж котла должен осуществляться в соответствии с принципами, изложенными в этом руководстве, а также действующих государственных стандартов и правил. Эксплуатация котла в соответствии с этой документацией обеспечивает безопасную и надежную работу, и является основой для предъявления претензий.

**Производитель не несет ответственности за повреждения, вызванные неправильным монтажом котла и несоблюдением условий изложенных в руководстве по эксплуатации.**

При покупке котла требуйте проверки его комплектности. Проверяйте соответствие номера котла номеру, указанному в паспорте котла. После продажи котла претензии по некомплектности не принимаются.

Перед введением котла в эксплуатацию после транспортировки при температуре ниже 0 °С, необходимо выдержать его при комнатной температуре 8 часов.

Для Вашей безопасности и удобства пользования котлом просим прислать нам **ПРАВИЛЬНО ЗАПОЛНЕННУЮ (СО ВСЕМИ НЕОБХОДИМЫМИ ДАННЫМИ)** последнюю копию Контрольного талона (см. Паспорт котла).

Контрольный талон позволит зарегистрировать Вас в базе пользователей котлов, а также осуществить быстрое и качественное сервисное обслуживание.

### **ВНИМАНИЕ!!!**

**ЕСЛИ ВЫ НЕ ОТПРАВИТЕ ИЛИ ОТПРАВИТЕ НЕПРАВИЛЬНО ЗАПОЛНЕННЫЙ КОНТРОЛЬНЫЙ ТАЛОН И ПОДТВЕРЖДЕНИЕ ПОЛНОЙ КОМПЛЕКТАЦИИ КОТЛА В ТЕЧЕНИЕ ДВУХ НЕДЕЛЬ ОТ ДАТЫ УСТАНОВКИ КОТЛА, НО НЕ ПОЗЖЕ ДВУХ МЕСЯЦЕВ С ДАТЫ ПОКУПКИ КОТЛА, ТО УТРАТИТЕ ГАРАНТИЮ НА ТЕПЛООБМЕННИК И ДРУГИЕ КОМПОНЕНТЫ КОТЛА.**

**В СЛУЧАЕ ПОТЕРИ ГАРАНТИИ ВСЕ РАСХОДЫ НА РЕМОНТ, ДЕТАЛИ КОТЛА И ВЫЗОВ ОБСЛУЖИВАЮЩЕГО ПЕРСОНАЛА ОПЛАЧИВАЕТ ПОКУПАТЕЛЬ.**

## **2 Основные правила безопасности**

Эксплуатация котлов требует соблюдения некоторых основных правил безопасности, а именно:

**2.1 Запрещается эксплуатация котла без применения предохранительного клапана и (или) группы безопасности котла.**

**2.2 Запрещена эксплуатация котлов лицам, не достигшим 18 лет без присмотра взрослых.**

**2.3 Запрещается прикасаться к котлу влажными руками во избежание поражения электрическим током.**

**2.4 Запрещено проводить любые работы с котлом или чистку котла, прежде чем он будет отключить от электропитания. Для этого необходимо перевести главный выключатель на блоке автоматики управления и на электрощите в положение «ВЫКЛ.».**

**2.5 Запрещено вносить изменения в работу приборов безопасности и контроля, не получив разрешение и рекомендации от производителя данного оборудования.**

**2.6 Запрещено тянуть, рвать, скручивать электропровода, выходящие из котла, даже если отключено электропитание.**

**2.7 Запрещено затыкать или уменьшать размер вентиляционных отверстий в помещении, где установлен котел.**

**2.8 Запрещено подвергать котел действиям атмосферных осадков. Котел не спроектирован для наружного монтажа и не имеет автоматических систем антиобледенения.**

**2.9 Запрещено хранить горючие материалы и вещества в помещении, где установлен котел.**

## **ВНИМАНИЕ!**

Установка, техническое обслуживание и эксплуатация котлов должны осуществляться в соответствии с действующими нормами и правилами, а именно:

- СНиП II-35-76 «Котельные установки»;
- СНБ 4.02.01-03 «Отопление, вентиляция и кондиционирование воздуха»;
- ТКП 181-2009 «Правила технической эксплуатации электроустановок потребителей»;
- ППБ Беларуси 01-2014 «Правила пожарной безопасности республики Беларусь».

**НЕ ДОПУСКАЙТЕ К КОТЛУ ДЕТЕЙ И ПОСТОРОННИХ ЛИЦ!**

### **3 Назначение котла**

Котлы предназначены для отопления бытовых, производственных и других помещений, в которых оборудована система центрального отопления, для подготовки и подачи тепла на технологические нужды с использованием в качестве топлива дров, древесных отходов, каменного угля, опилочных и торфяных брикетов, кускового торфа.

Конструкция котла позволяет максимально эффективно использовать тепло, выделяемое при сжигании различных видов низкокалорийного твердого топлива, при этом наибольшая теплопроизводительность котла достигается при сжигании антрацита.

Продолжительность сгорания разовой загрузки топлива напрямую зависит от вида и качества топлива и тепловых потерь отапливаемого объекта.

Эксплуатация котла возможна только в режиме ручной подачи твердого топлива.

### **4 Технические характеристики котлов**

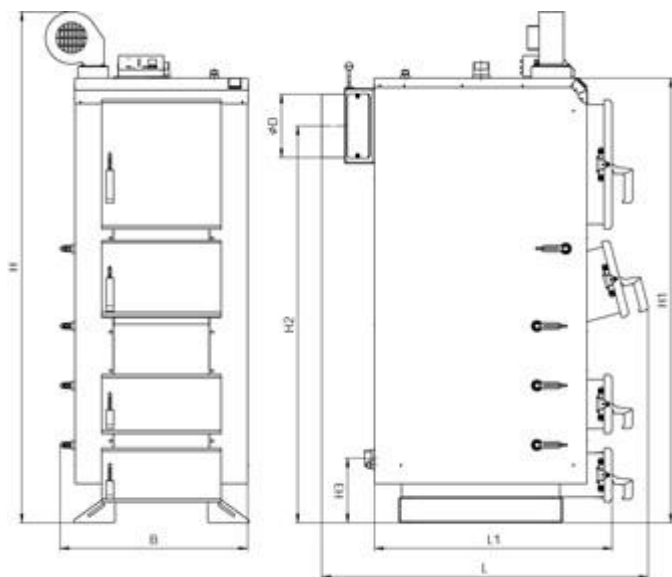
Основные технические характеристики котлов типа Greolit Master (рисунок 1) приведены в таблице 1.

### **5 Комплектность**

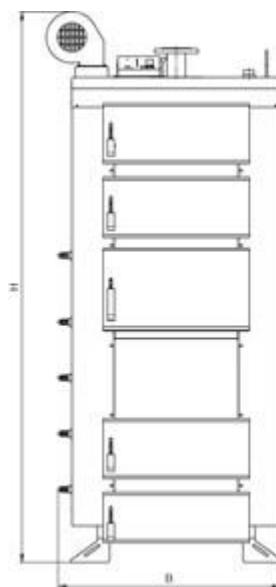
В комплект поставки котла входят:

- Котёл в сборе 1 шт.;
- Блок автоматики управления 1 шт.;
- Вентилятор 1 шт. (в котлах 60-150 кВт) или 2 шт. (в котлах 200-300 кВт)
- Паспорт котла 1 шт.;
- Руководство по эксплуатации 1 шт.;
- Комплект чистки котла 1 шт.;
- Предохранительный клапан 1 шт. (только в котлах 60 - 95 кВт).

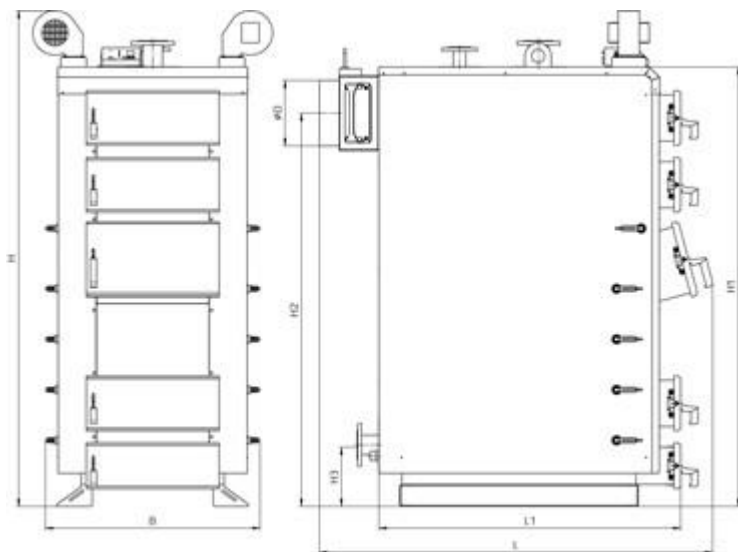
Блок автоматики управления, вентилятор и предохранительный клапан поставляются в упаковке производителя.



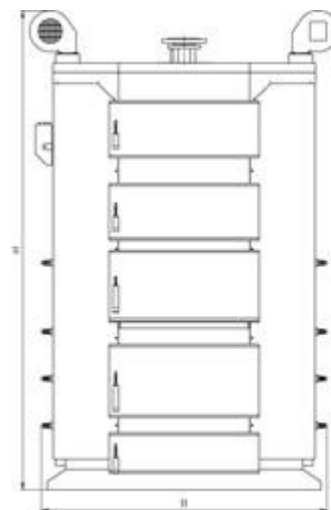
60-95 кВт



120-150 кВт



200 кВт



250-300 кВт

Рисунок 1 – Габаритный чертёж котла типа Greolit Master



Таблица 1 – Основные технические характеристики котлов Greolit Master

Параметр		Ед. изм.	Норма для котла Greolit Master							
Номинальная теплопроизводительность (мощность) котла		кВт	60	75	95	120	150	200	250	300
Площадь поверхности теплообмена в котле		м <sup>2</sup>	4,6	5,3	6,2	7,8	9,8	11,3	15,1	18,9
Коэффициент полезного действия (топливо: каменный уголь), не менее		%	86							
Размеры топки	глубина	мм	605	650	740	820	820	980	1050	1350
	ширина	мм	450	500	520	570	740	740	1040	1040
	объем	дм <sup>3</sup>	208	264	316	431	558	651	863	1090
Водная емкость котла		л	192	222	268	398	473	530	700	850
Масса котла без воды		кг	640	730	830	1070	1230	1380	1800	2150
Необходимая тяга топочных газов		Па	23-30							
Температура топочных газов на выходе из котла		°С	100-180							
Рекомендованная минимальная температура воды		°С	58							
Максимальная температура воды		°С	85							
Номинальное (максимальное рабочее) давление воды		МПа	0,20							
Испытательное давление воды, не более		МПа	0,30							
Потребление электроэнергии (контроллер + вентилятор) (230 В, 50 Гц), не более		Вт	160	160	250	250	410	205	205	315
Габаритные размеры котла (см. рис. 1)	В	мм	730	780	800	870	1040	1100	1400	1400
	Н		1970	2060	2145	2345	2375	2350	2350	2350
	Н1		1715	1805	1875	2070	2070	2090	2090	2090
	Н2		1527	1617	1660	1857	1833	1852	1855	1830
	Н3		130	130	140	170	170	190	210	210
	L		1320	1390	1500	1620	1710	1800	2050	2320
	L1		965	1005	1105	1190	1190	1325	1390	1690
	D		245	245	245	299	299	299	348	398
Размеры загрузочных дверец	высота	мм	300	300	300	300	300	300	300	300
	ширина	мм	370	370	370	490	490	490	630	630
Присоединительный (внешний диаметр) размер боров		мм	245	245	245	299	299	299	348	398
Диаметр патрубков прямой и обратной сетевой воды (Ду)		мм	50	50	Фл.65	Фл.65	Фл.80	Фл.80	Фл.100	Фл.100
Рекомендованные параметры дымохода	площадь сечения	см <sup>2</sup>	483	483	483	702	702	702	962	1256
	внутренний диаметр	мм	250	250	250	300	300	300	350	400
	высота (минимально допустимая)	м	6	6	8	7	9	10	11	11
Диаметр штуцера под предохранительный клапан (Ду)		мм	20	20	20	25	25	Фл.50	Фл.50	Фл.50
Необходимая величина давления срабатывания предохранительного клапана		МПа	0,25							



## **6 Описание конструкции котла**

Внешний вид и основные элементы котла приведены на рисунке 2.

Конструктивно котел представляет собой сборно-сварную конструкцию, состоящую из корпуса (поз. 1, рис. 2) с камерой сгорания (топкой) (поз. 2, рис. 2). Над топкой расположена конвекционная часть котла (поз. 3, рис. 2), представляющая собой высокоэффективный четырехходовой теплообменник.

Корпус котла выполнен в форме параллелепипеда с двойными стенками, которые разделены водными перегородками (поз. 17, рис. 2). На наружной поверхности корпуса под декоративной обшивкой закреплена тепловая изоляция (поз. 18, рис. 2).

Топливо для процесса сжигания загружается на колосниковую решетку (поз. 14, рис. 2) через загрузочные дверцы (поз. 5, рис. 2). Колосниковая решетка выполнена из толстостенных бесшовных труб, по которым постоянно циркулирует вода из водяной оболочки котла, что делает невозможным их прогорание. Сгорания топлива в топке происходит с участием воздуха, поставляемого по каналу подачи воздуха (поз. 21, рис. 2) приточным вентилятором (поз. 20, рис. 2). Количество воздуха, необходимого для процесса сгорания, регулируется автоматически блоком автоматики управления (поз. 19, рис. 2).

Высокотемпературные продукты сгорания, проходя по четырехходовому теплообменнику, передают тепло путем конвекции теплоносителю (воде), которая циркулирует по водной оболочке котла.

Подвод и отвод теплоносителя осуществляется соответственно через патрубки обратной сетевой воды (поз. 9, рис. 2) и прямой сетевой воды (поз. 8, рис. 2).

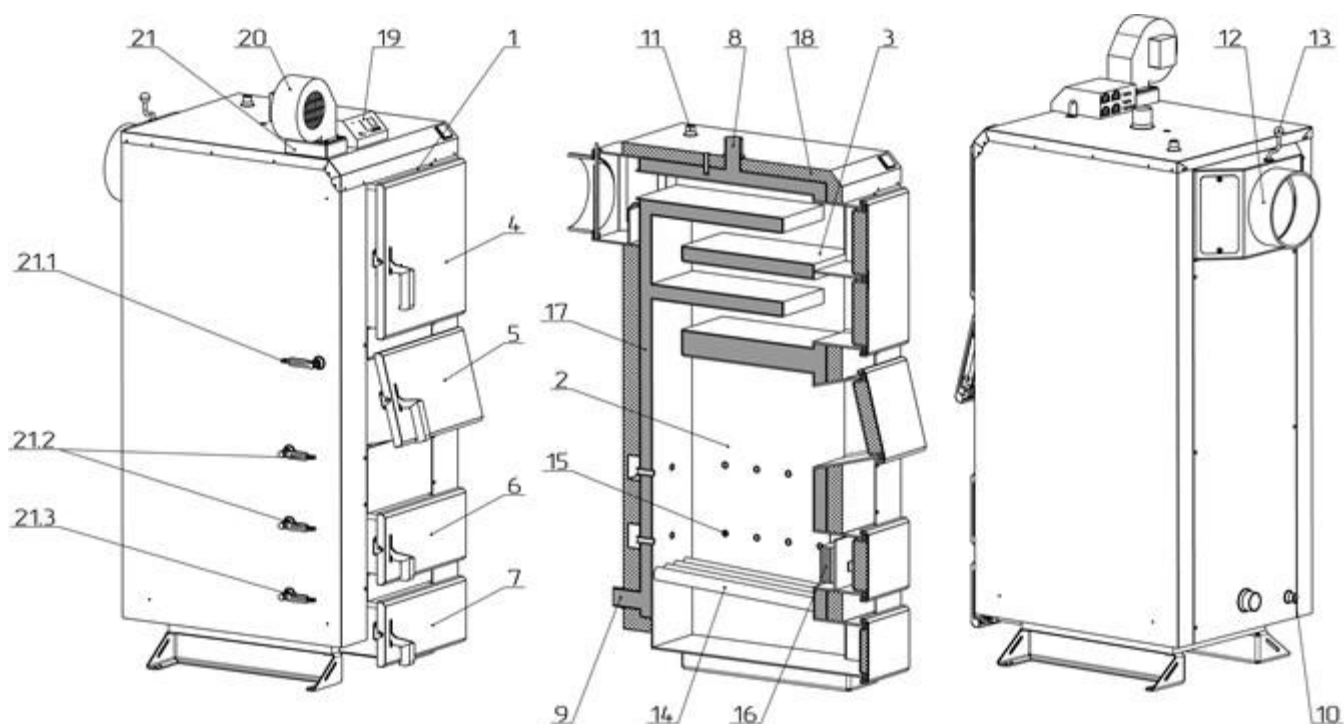
Топочные газы выходят в дымоход через боров (поз. 12, рис. 2), расположенный в задней части котла. Боров оборудован дроссельным клапаном продуктов сгорания - шибером (поз. 13, рис. 2). В случае слишком высокой тяги в дымоходе шибер позволяет ее снизить путем частичного перекрытия выходного отверстия борова.

Зола, образующаяся в процессе сгорания топлива, ссыпается в нижнюю часть корпуса котла.

Топка котла позволяет сжигать такое количество топлива, которое необходимо для поддержания температуры, заданной пользователем на пульте блока автоматики управления. Контролер проводит постоянные измерения температуры воды в котле и на основе этих данных управляет работой вентилятора. Предусмотрено подключение к контроллеру циркуляционного насоса системы отопления. Подробное описание конструкции и работы контроллера приведены в разделе 8.

В верхней части корпуса котла расположен штуцер для установки предохранительного клапана (поз. 11, рис. 2).

На боковой стенке корпуса в нижней ее части размещен штуцер для слива воды из котла (поз. 10, рис. 2).



- |  |  |   |
|--|--|---|
| 1 – Корпус котла;                        | 9 – Патрубок обратной сетевой воды;          | 17 – Водяная оболочка;                        |
| 2 – Камера сгорания (топка);             | 10 – Штуцер слива воды из котла;             | 18 – Теплоизоляция корпуса;                   |
| 3 – Конвекционная часть (теплообменник); | 11 – Штуцер под предохранительный клапан *); | 19 – Блок автоматики управления;              |
| 4 – Дверцы конвекционной части котла;    | 12 – Боров;                                  | 20 – Вентилятор **);                          |
| 5 – Дверцы загрузочные;                  | 13 – Шибер тяги топочных газов;              | 21 – Канал подачи воздуха на горение;         |
| 6 – Дверцы ревизионные;                  | 14 – Колосниковая решётка;                   | 21.1 – Ручка верхней воздушной заслонки;      |
| 7 – Дверцы зольника;                     | 15 – Воздушные форсунки;                     | 21.2 – Ручки средних воздушных заслонок ***); |
| 8 – Патрубок прямой сетевой воды;        | 16 – Отражатель;                             | 21.3 – Ручка нижней воздушной заслонки.       |

Рисунок 2 – Внешний вид и основные элементы котла

**Примечания:**

\*) В котлах мощностью 200...300 кВт в верхней части корпуса под предохранительный клапан предусмотрен патрубок Ду 50 с фланцем;

\*\*\*) В котлах мощностью 200...300 кВт используется два вентилятора

\*\*\*) Количество ручек (от одной до трёх) зависит от мощности котла.

На передней стенке котла кроме загрузочной дверцы также расположены:

- дверцы для периодического обслуживания (чистки) конвекционной части котла (поз. 4, рис. 2);
- ревизионные дверцы (поз. 6, рис. 2) для периодической чистки колосниковой решетки;
- дверцы зольника (поз. 7, рис. 2).

## **7 Топливо для котла**

Рекомендуется в качестве топлива использовать каменный уголь марки «А» (антрацит) по ГОСТ 25543-2013.

Кроме того, допускается использовать такое топливо, как:

- дрова, влажностью не более 25 %. Длина поленьев должна быть примерно на 50 мм меньше глубины топки (см. Таблицу 1);
- деревянные или торфяные брикеты диаметром 10-15 см;
- как примесь к основному топливу в пропорции 50 % можно добавлять древесные отходы с различными качественными параметрами (касательно влажности) и разной грануляции (обрезки, стружку, щепу, древесные отходы, образующиеся при производстве мебели, паркета).

**ВНИМАНИЕ!** Использование другого вида топлива не гарантирует нормальную работу котла в соответствии с параметрами, указанными в Таблице 1, а также может негативно повлиять на функционирование котла или послужить причиной преждевременного износа и выхода из строя его компонентов.

**ВНИМАНИЕ!** Использование другого вида топлива, кроме указанного, считается ненадлежащей эксплуатацией котла. Производитель снимает с себя любую ответственность за неисправности, возникшие в результате ненадлежащей эксплуатации котла.

## 8 Описание работы блока автоматики управления (контроллера)

**ВНИМАНИЕ!** В этом разделе приведено описание работы контроллера из базовой комплектации котла. При заказе котла с контроллером расширенного функционала, его настройки необходимо выполнять согласно инструкции, которая прилагается к контроллеру.

**8.1** Блок автоматики управления представляет собой микропроцессорный регулятор температуры (контроллер), который предназначен для управления работой котла. Контроллер управляет температурой теплоносителя в котле с помощью регулировки оборотов вентилятора нагнетания, осуществляет продувку котла (с целью устранения накопления газов, образовавшихся в результате процесса сгорания). Контроллер также управляет работой насоса центрального отопления.

**8.2** Внешний вид блока автоматики приведен на рисунке 3.



Рисунок 3 - Внешний вид передней панели контроллера

**8.3** Основные технические характеристики контроллера приведены в таблице 2:

Таблица 2 - Основные технические характеристики контроллера

Параметр (характеристика)	Единица измерения параметра	Величина (диапазон изменения) параметра
1. Диапазон установки температуры	°C	35*...85
2. Производительность (скорость вращения) вентилятора	ход	1...50
3. Продолжительность продувки	с	выкл. – 5...59
4. Промежуток времени между продувками	мин	1...30
5. Гистерезис температуры котла	°C	1,0
6. Температура включения циркуляционного насоса	°C	25...70
7. Температура включения аварийного термостата	°C	93
8. Допустимая температура воздуха в помещении, где смонтирован контроллер	°C	+5...+45
9. Напряжение питания (при частоте тока 50 Гц)	В	230
10. Рабочий диапазон датчика температуры	°C	0...100

11. Нагрузочная способность выходов: - насос (220 В) - вентилятор (220 В)	Вт	100 150
12. Потребляемая мощность (только контроллер)	Вт	2
13. Температура включения насоса при низкой температуре котла	°С	меньше 5

Примечание:

\*) Минимальная установочная температура котла ограничена параметром «Минимальная установка» и устанавливается производителем.

Контроллер оснащен функцией включения насоса через каждые 14 дней на 1 минуту, которая предотвращает «застой» насоса после отопительного сезона (условием работы этой функции является включенный блок автоматики).

Минимальная установка температуры котла должна быть минимум на 5 °С выше, чем температура включения циркуляционного насоса (например, если температура включения циркуляционного насоса составляет 35 °С, минимальная установка температуры составляет минимум 40 °С).

#### **8.4 Основные меры безопасности при эксплуатации контроллера:**

8.4.1. При необходимости подключения (отключения) какого-либо оборудования к (от) контроллера, следует отключить контроллер от электрической сети. Выключение с помощью кнопки питания на блоке не отключает контроллер от электрической сети.

8.4.2. В целях безопасности эксплуатации контроллера, а также вспомогательного оборудования, следует подключить контроллер к трехпроводной сети (розетка с заземлением). Использование розетки без подключенного нулевого защитного проводника грозит поражением электрическим током.

8.4.3. Энергетические кабели не должны касаться трубопроводов или дымоходов.

8.4.4. Нельзя допустить, чтобы контроллер был залит водой, следует оберегать его от воздействия повышенной влажности внутри корпуса, а также предохранять от воздействия высоких температур (превышающих +45 °С).

8.4.5. При возникновении вопросов, касающихся монтажа или эксплуатации контроллера, следует обратиться к производителю или уполномоченному лицу.

8.4.6. Во время грозы контроллер следует отключить от источника питания.

8.4.7. При отсутствии напряжения питания (или если контроллер отключен от сети из-за грозы) - при растопленном котле - следует соблюдать особую осторожность, чтобы не допустить закипания воды в котле.

#### **8.4.8. Контроллер не является основным элементом безопасности.**

#### **8.5 Описание работы и эксплуатации контроллера**

Для запуска контроллера следует включить питание с помощью выключателя сети (0-1). В течение нескольких секунд появится текущий результат измерения температуры. При включении контроллер перейдет в такой режим работы, при котором он был выключен.

На передней панели контроллера размещены следующие кнопки (см. Рис. 3):



Эта кнопка (поз. 1, рис. 3) служит для включения и выключения контроллера. Нажатие кнопки в течение 1 секунды включает контроллер. Нажатие кнопки в течение 6 секунд выключает контроллер.



Эта кнопка (поз. 5, рис. 3) служит для запуска или остановки процесса настройки.



Во время нормальной работы эта кнопка (поз. 7, рис. 3) служит для увеличения величины необходимой температуры (установка). При настройке конфигурации - увеличивает выбранный параметр.



Во время нормальной работы эта кнопка (поз. 6, рис. 3) используется для уменьшения величины заданной температуры (установка). При настройке конфигурации - уменьшает выбранный параметр. Удерживанием кнопки «+» или «-» ускоряется изменение устанавливаемого параметра.



Удерживая эту кнопку (поз. 8, рис. 3) в течение 3-6 секунд, контроллер переходит к установлению параметров конфигурации. Также служит для перехода между параметрами.

При включенном питании и неактивном процессе настройки (не горят диоды «*Работа*» и «*Вентилятор*») контроллер показывает текущую температуру воды в котле и находится в выключенном состоянии. Если температура котла выше, чем температура включения циркуляционного насоса, контроллер включает насос независимо от рабочего режима - светится диод «*Насос ЦО*».

Переход контроллера в рабочий режим наступает после нажатия кнопки «*Старт/Стоп*» (горит диод «*Работа*»). Во время работы контроллера текущая температура сравнивается с заданной величиной (устанавливаемой температурой).

Максимальную мощность вентилятора можно изменить в параметре «*Производительность вентилятора*». Когда температура доходит до установленной величины, скорость вентилятора уменьшается до минимальных оборотов, заданных в сервисных параметрах.

После достижения необходимой температуры, контроллер переходит в режим контроля, о чем сигнализирует мигание диода в правом нижнем углу дисплея. В режиме контроля осуществляются продувки (только при температуре ниже 80 °С) - регулярные включения вентилятора на несколько секунд, которые предотвращают скопление газов в котле и возможное затухание огня. Включение продувки сигнализируется миганием диода «*Вентилятор*».

Установку необходимой температуры можно осуществлять в любом режиме работы с помощью кнопок «+» и «-». При установке температуры на дисплее мигают цифры и отображается текущее значение. Выход из режима настройки происходит автоматически после нескольких секунд от последнего нажатия кнопки. Чтобы увидеть текущую установку, следует один раз нажать на кнопку «+» или «-».

Работу контроллера можно остановить в любой момент (переход в режим отключения) с помощью кнопки «*Старт/Стоп*».

Контроллер может перейти в режим приостановления, если выполняются следующие условия:

- несмотря на включенный вентилятор, температура котла увеличилась на 2 °С в течение 60 мин.
- установленная температура котла была достигнута, или от начала настройки прошло 2 часа.

Режим приостановки сигнализируется миганием диодов «*Работа*» и «*Вентилятор*». При этом режиме контроллер уменьшает обороты вентилятора до минимума и находится в состоянии ожидания до момента снижения температуры воды ниже установленной температуры отключения контроллера (температура отключения контроллера устанавливается в сервисных параметрах), именно тогда контроллер автоматически останавливает настройки, что связано с выгоранием топлива.

Остановка настройки сигнализируется миганием надписи «*St*», а контроллер переводится в режим наблюдения. Однако, насос работает до момента уменьшения температуры воды ниже, чем температура выключения насоса (температура выключения насоса на 5 °С ниже, чем температура включения насоса). После выгорания топлива и остановки настройки (мигает надпись «*St*»), контроллер может самостоятельно вернуться в рабочий режим, если температура котла возрастет и станет на 5 °С выше, чем температура выключения.

## 8.6 Настройка контроллера

Контроллер может устанавливать несколько параметров работы. Таким образом, можно приспособить контроллер к конкретным условиям работы: вида отапливаемого помещения, типа топлива, устройства котла и так далее. Чтобы гарантировать оптимальную работу котла, рекомендуется подобрать параметры работы согласно рекомендациям руководства по эксплуатации.

Если значение отдельных параметров будет непонятным, следует прекратить настройки и обратиться по месту продажи или в ближайший сервисный центр.

Чтобы войти в режим настроек, необходимо при включенном контроллере:

- в течение более трех секунд удерживать кнопку «*P*»;
- как только начнет мигать диод «*Производительность вентилятора*» отпустить кнопку «*P*»;

На дисплее появится текущая величина устанавливаемого параметра. Кнопками «+» и «-» выполняется изменение величины параметра. Кнопкой «*P*» выполняется выбор устанавливаемого параметра. Мигание контрольного диода показывает, какой параметр устанавливается в настоящее время.

Выход из режима настроек происходит автоматически после того, как истекнут 50 секунд от последнего нажатия кнопки, или сразу же, если удерживать кнопку «*P*» в течение 3 секунд.

Параметр «*Производительность вентилятора*»

Параметр устанавливает производительность вентилятора, выраженную в ходах. Диапазон изменений этого параметра находится в пределах от 1 до 50 ходов

(максимальные обороты вентилятора). До такой скорости будет ускоряться вентилятор во время настройки. Ограничения оборотов вентилятора применяется только тогда, когда нет необходимости в большой мощности поддува.

Рекомендуемые значения параметра: для дров - 5 ... 25 для угля - 25 ... 50.

#### Параметр «**Время наддува**»

Определяет время в секундах, на который включается вентилятор для осуществления процедуры продувки. Диапазон настройки этого параметра составляет 5 - 59 секунд. Установление этого параметра на «**off**» выключает продувку.

#### Параметр «**Время между наддувами**»

Промежуток времени между продувками определяет время в минутах между следующими включениями продувки. Диапазон изменения этого параметра составляет 1 - 30 мин. Подбор продолжительности продувки и промежутка времени между продувками следует осуществлять на основании оценки качества применяемого топлива. Слишком частые или слишком длительные продувки могут привести к перегреву котла.

**Параметры «Время наддува» и «Время между наддувами» отвечают за работу котла в режиме ожидания (когда заданная температура котла достигнута). Данные параметры устанавливаются индивидуально для каждого объекта.**

#### Параметр «**Температура включения насоса ЦО**»

Выше температуры, заданной этим параметром, насос постоянно работает (исключением является использование комнатного термостата или пульта дистанционного управления). Выключение насоса происходит при температуре на 5 °С ниже, чем установленная температура включения. Это предотвращает включение и выключение насоса, когда во время разжигания котла начнется циркуляция холодной воды из системы отопления. Изменение этой настройки можно осуществлять в диапазоне от 25 °С до 70 °С. Рекомендуемая температура включения насоса 40...45 °С.

При температуре воды ниже 5 °С насос включается автоматически, чтобы предотвратить замерзание теплоносителя в оборудовании.

### 8.7 Возврат к заводским настройкам

Возврат к заводским настройкам можно выполнить следующим образом:

- выключить контроллер с помощью выключателя сети (**0-1**);
- придерживая кнопку «+», включить питание с помощью выключателя сети (**0-1**);
- отпустить кнопку «+»;
- на дисплее появится мигающая надпись «**dE**»; - нажать и отпустить кнопку «**P**».

Произойдет восстановление всех заводских настроек параметров. Если выключить контроллер с помощью выключателя сети (**0-1**) пока мигает надпись «**dE**», то не произойдет никаких изменений параметров.

### 8.8 Описание ошибок при работе контроллера

На дисплее мигает надпись « <b>0L</b> »	Превышен диапазон измерения. Однако, если измеренная температура должна входить в обслуживаемый диапазон, следует обратиться в сервисный центр.
---	---



На дисплее горит надпись « <b>A3</b> »	Поврежден датчик измерения температуры. Нужна замена на новый (код КТУ81-210).
На дисплее горит надпись « <b>E0</b> »	Повреждён контроллер. Необходимо отослать контроллер в сервисный центр.
На дисплее горит надпись « <b>E1</b> »	Повреждён контроллер. Необходимо отослать контроллер в сервисный центр.
Отображаемая температура отличается в значительной степени от текущей температуры, или, несмотря на растопку котла, температура не меняется.	Изменить способ монтажа датчика котла. Выключить и включить контроллер. Если ошибка будет повторяться, следует связаться с производителем (вероятно, датчик температуры неисправен).
После включения питания не светится дисплей и контрольные диоды.	Перегорел предохранитель. Следует проверить предохранители. Сгоревший предохранитель заменить плавким предохранителем 3,15 А/230 В (или 6,3 А для версии автоматики на два вентилятора)
Диод « <b>Вентилятор</b> » не горит, а вентилятор работает. Вентилятор работает прерывисто, двигатель перегревается.	Неисправна выходная цепь вентилятора. Необходим сервисный ремонт автоматики.
Вентилятор не работает, а диоды « <b>Вентилятор</b> » и « <b>Работа</b> » горят.	Проверить, хорошо ли соединен с гнездом контроллера штекер от вентилятора.
Вентилятор не работает, диод « <b>Работа</b> » не горит, контроллер высвечивает только температуру котла.	Если диод « <b>Работа</b> » не горит, то контроллер находится в состоянии ожидания. Нажать и отпустить кнопку « <b>Старт/Стоп</b> », чтобы загорелся диод « <b>Работа</b> ».
Вентилятор не работает, горит диод « <b>Работа</b> », не горит диод « <b>Вентилятор</b> », мигает точка в правом нижнем углу табло, которое показывает температуру котла.	Вентилятор не работает, температура в котле выше заданной, о чём сигнализирует мигающая точка в правом нижнем углу табло. Выше заданной температуры вентилятор работает в режиме поддержки.
После достижения заданной температуры вентилятор выключается и не включается циклически для осуществления продувок.	Проверить заданные параметры « <b>Время наддува</b> » и « <b>Время между наддувами</b> » согласно п. 8.6.
Температура на котле растет, несмотря на то, что заданная температура уже достигнута и контроллер перешел в состояние наблюдения.	Проверить заданные параметры « <b>Время наддува</b> » и « <b>Время между наддувами</b> » согласно п. 8.6. Уменьшить « <b>Время наддува</b> » до 10 сек и увеличить параметр « <b>Время между наддувами</b> ». Чрезмерно частые и длительные продувки приводят к росту температуры в котле. Если после выключения продувки температура котла растет, хотя вентилятор выключен, проверьте заслонку на вентиляторе (ее могло заклинить в открытом положении). Проверьте герметичность уплотнителей на дверях котла.

<p>Изменяя параметр <b>«Производительность вентилятора»</b> не наблюдается изменение скорости вентилятора. Вентилятор постоянно работает с одинаковой очень высокой скоростью. Приближаясь к заданной температуре, вентилятор не сбавляет оборотов.</p>	<p>Неисправна выходная цепь вентилятора. Необходим сервисный ремонт автоматики.</p>
<p>Котел не может достичь заданной температуры, вентилятор при приближении к заданной температуре сильно замедляется.</p>	<p>Увеличить параметр <b>2 «минимальные обороты вентилятора - мощность хода 1»</b>, доступный в сервисных настройках (способ описан во вкладыше для монтажников). Для вентиляторов RV14 и RV18 установить его минимум на 40 %.</p>
<p>После достижения заданной температуры во время продувок загорается диод <b>«Вентилятор»</b>, а вентилятор не вращается или вращается очень медленно.</p>	<p>Увеличить параметр <b>3 «мощность вентилятора во время продувки»</b>, доступный в сервисных настройках (способ описан во вкладыше для монтажников). Для вентиляторов RV14 и RV18 установить его минимум на 40 %.</p>
<p>В котле собираются газы, что приводит к хлопкам (взрывам).</p>	<p>Изменить настройки параметров <b>«Время наддува»</b> и <b>«Время между наддувами»</b> согласно п. 8.6. Увеличить время продувки. Изменяя продолжительность продувки необходимо следить, чтобы котел после достижения заданной температуры не нагревался до температуры, намного превышающей заданную.</p>
<p>Диод <b>«Насос ЦО»</b> не горит, насос не работает.</p>	<p>Проверить:  - не превысил ли котел температуру выше параметра <b>«Температура включения насоса ЦО»</b>. Уменьшить величину этого параметра, чтобы насос быстрее включался.  - не мигает ли диод <b>«Pilot»</b>. Если мигает, то в контроллере включено комнатное управление, и оно приводит к выключению насоса ЦО.</p>
<p>Диод <b>«Насос ЦО»</b> горит, а насос не работает.</p>	<p>Проверить:  - хорошо ли соединен штекер насоса с соответствующим гнездом контроллера. Разъединить и соединить их заново.  - не поврежден либо не заблокирован ли насос; включить насос непосредственно к сетевому разъему используя, например, кабель для подключения стационарного компьютера. Этот тест позволит оценить, какое звено повреждено - контроллер или насос.</p>
<p>Котел холодный - ниже 5 °С. Горит диод <b>«Насос ЦО»</b>, насос работает. Должен ли работать насос ЦО ниже <b>«Температуры включения насоса ЦО»</b>?</p>	<p><b>ДА</b>, может работать. Ниже 5 °С контроллер включает насос ЦО, что приводит к замедлению замерзания некоторых элементов системы ЦО. Насос выключится, если температура котла поднимется выше 8 °С.</p>
<p>В системе ЦО с одним насосом после сжигания топлива в котле, его температура падает. Насос работает до полного остывания котла (заводские настройки выключения – 30 °С) что приводит к охлаждению воды в емкости с теплой водой горячего</p>	<p>Нужно увеличить параметр <b>«Температура включения насоса ЦО»</b>. Включения насоса во время охлаждения котла при более высокой температуре не охладит воду, аккумулированную в бойлере.</p>

водоснабжения (в бойлере).	
После сжигания топлива в котле температура падает, а вентилятор продолжает работать, приводя к дальнейшему охлаждению котла (работает до 30 °С). Как ускорить отключение вентилятора, чтобы он не работал так долго?	Увеличить параметр <b>5 «температура выключения регулятора»</b> , доступный в сервисных настройках (способ описан во вкладыше для монтажников).

## 8.9 Дистанционное управление контроллером котла

К контроллеру можно, по желанию потребителя, подключить пульт дистанционного управления фирмы PRNU "ProND" или комнатный термостат.

### 8.9.1 Дистанционное управление с помощью комнатного термостата

Контроллер имеет выход типа RJ12, с помощью которого можно подключить беспотенциальный комнатный термостат, имеющий релейный выход. Провод от контроллера следует подключить к контактам термостата. Для подключения термостата следует использовать только 2 средние линии, выходящие из гнезда RJ12 контроллера. Присоединение других линий приведет к аварии контроллера. Контакты термостата будут разомкнуты, если температура, установленная на термостате, выше, чем температура в помещении, и замкнуты при достижении заданной температуры в помещении.

### 8.9.2 Управление с помощью пульта дистанционного управления

Чтобы подключить пульт дистанционного управления, следует использовать 4 средние линии, выходящие из контроллера. Присоединение других линий может привести к аварии контроллера. Для подключения следует использовать разъёмы RJ12, зажатые на четырехжильном телефонном круглом или плоском кабеле (входит в комплект пульта).

Если необходимо произвести подключение с помощью нового или более длинного провода, то разъёмы RJ12 следует зажать на проводе по схеме: «1» к «4»; «2» к «3»; «3» к «2»; «4» к «1». Нельзя перекрещивать жилы или изменять последовательность. Следует использовать провод, предложенный фирмой «ProND» (максимальный активное сопротивление одной жилы составляет 25 Ом).

Длина провода, соединяющего контроллер с пультом, не должна превышать 50 метров. В случае необходимости подключения дистанционного пульта на проводе, длина которого превышает 50 метров, следует приобрести специальную версию панели с гнездом DC для подключения внешнего питания (с блоком питания передача возможна до 200 м).

Если панель работает в режиме «*Управление темп. котла*», горит диод «*Пульт*» на контроллере котла.

## **9 Монтаж и подготовка котла к работе**

Монтаж котла должен выполняться в соответствии с проектом котельной, выполненным и согласованным в установленном порядке, квалифицированным персоналом с удостоверением (лицо со специализацией, после окончания специального курса, которое имеет право на выполнение работ по консервации и ремонту).

**Обязанностью монтажника является детальное ознакомление с изделием, его функционированием и способом действия защитных систем. Перед началом подключения котла к отопительной системе, необходимо обязательно внимательно ознакомиться с настоящим Руководством по эксплуатации.**

После завершения монтажа котла необходимо заполнить и отправить в адрес производителя Контрольный талон на установку (см. Приложение к Паспорту). Все записи в талоне должны быть разборчивыми и аккуратными. Записи карандашом не допускаются. При неправильном или неполном заполнении талонов котел гарантийному ремонту и обслуживанию не подлежит.

### **9.1 Требования к котельной**

Котельная, в которой устанавливается котел центрального отопления, должна отвечать требованиям:

- СНиП II-35-76 «Котельные установки»;
- СНБ 4.02.01-03 «Отопление, вентиляция и кондиционирование воздуха»;
- ТКП 181-2009 «Правила технической эксплуатации электроустановок потребителей»;
- ППБ Беларуси 01-2014 «Правила пожарной безопасности республики Беларусь»;
- ТКП 45-2.04-153-2009 «Естественное и искусственное освещение»; - ТКП 45-3.02.90-2008 «Производственные здания»; - СНиП 2.08.02-89 «Общественные здания и сооружения».

Высота потолка в котельной должна быть не менее габаритного размера «Н» котла (см. Таблицу 1).

Котел необходимо разместить как можно ближе к дымоходу.

Входные двери в котельной должны быть выполнены из негорючих материалов и открываться наружу.

Котельная должна иметь приточную вентиляцию в форме канала с сечением не менее 50 % сечения дымоходной трубы, но не менее 210x210 мм, с отверстием выпуска воздуха в задней части котельной (отсутствие приточной вентиляции или непроходимость вентиляции может вызвать такие явления, как задымление, невозможность достижения высокой температуры).

Котельная должна иметь вытяжную вентиляцию под потолком помещения с сечением не менее 25 % сечения дымоходной трубы, но не менее 140x140 мм (целью вытяжной вентиляции является удаление из помещения вредных газов).

**ВНИМАНИЕ! Запрещается применять механическую вытяжную вентиляцию. Котельная должна иметь источник дневного света и искусственного освещения.**

Поскольку вентилятор котла впитывает воздуха для горения из помещения, где установлен, то воздух в котельной не должен содержать пыль, агрессивные или горючие материалы (пары растворителей, красок, лаков и т.п.).

## 9.2 Установка котла

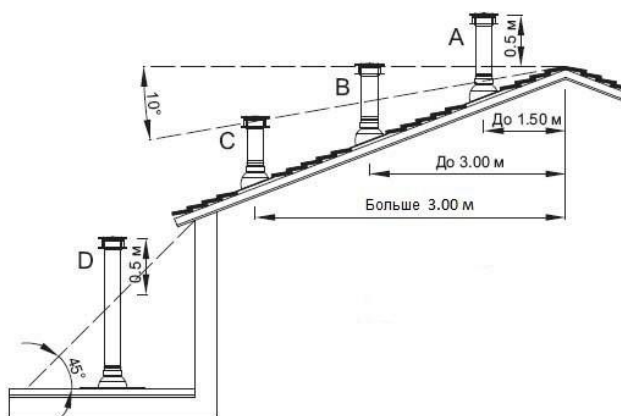
Не требуется специальный фундамент для установки котла. Рекомендуется установить его на бетонном возвышении высотой 20 мм, однако возможна установка котла непосредственно на огнестойком полу. Основа, на которой устанавливается котел, должна быть ровной, а прочность пола (перекрытия) должна быть достаточной, чтобы выдержать массу котла с учетом воды в нем. Котел должен быть установлен таким образом, чтобы было возможно свободно загружать топливо, а также легко и безопасно обслуживать топку, зольник, и проводить чистку котла. Расстояние котла от стен котельной должно быть не менее 1 м.

Все расстояния от корпуса котла и аксессуаров к стенам помещения, где он установлен, должны обеспечивать легкую и бесперебойную работу котельного оборудования (настройка автоматики котла, возможность удобно загружать топливо, ремонт и т.д.). Следует отметить, что при проектировании и осуществлении монтажа котла и сопутствующего оборудования, необходимо обеспечить достаточное расстояние для удобного открывания всех дверей котла, очистки камеры сгорания и теплообменника.

## 9.3 Подключение котла к дымоходу

Высота и сечение дымохода и точность его выполнения оказывают значительное влияние на правильную работу котла. Необходимо обеспечить соблюдение нужной величины дымоходной тяги (см. Таблицу 1). Рекомендуемые значения площади сечения дымохода и ориентировочные (минимально допустимые) значения его высоты приведены в таблице 1.

Чтобы избежать эффекта обратной тяги в дымоходной трубе, необходимо следовать рекомендациям по минимально допустимым вылетам дымоходов труб, размещенных на схеме:



Проходимость дымохода должна проверяться и подтверждаться квалифицированным трубочистом не реже одного раза в год.

Боров котла необходимо присоединить непосредственно к дымоходу с помощью дымового канала, выполненного в форме стальной трубы с сечением, не менее сечения борова. Термостойкость дымового канала должна быть не менее 400 °С.

Способ выполнения дымового канала и присоединения к нему котла должны соответствовать требованиям СНиП II-35-76 "Котельные установки".

Место соединения канала с бором котла необходимо тщательно уплотнить.

Боров котла оборудован встроенным дроссельным клапаном продуктов сгорания - шибером (поз. 13, рис. 2), с помощью которого можно регулировать величину тяги в дымоходе.

В случае, когда нет возможности обеспечить рекомендуемые параметры дымохода, а есть проблемы с тягой в дымоходе, что проявляется в неправильной работе котла,

рекомендуется применить вытяжной вентилятор топочных газов или дымоходную насадку со встроенным вентилятором, которая поддерживает и стабилизирует тягу.

### **ВНИМАНИЕ! Перед запуском котла необходимо прогреть дымоход**

Не рекомендуется применять кирпичный дымоход в связи с повышенной пожароопасностью и высокой вероятностью появления конденсата.

### **9.4 Подключение котла к отопительному оборудованию**

**ВНИМАНИЕ! Котел предназначен для работы в отопительных системах с водяным контуром, работающим под давлением не более 2 бар (0,2 МПа) и температурой теплоносителя не более 90 °С. Таким образом, при температуре теплоносителя 20 °С давление в системе отопления должен быть 0,8...1,2 бар (0,08...0,12 МПа).**

**ВНИМАНИЕ! Запрещается эксплуатация котла без применения предохранительного клапана и (или) группы безопасности котла.**

Смонтирована система отопления перед подключением к ней котла, должна быть тщательно промыта проточной водой для удаления из системы механических частиц, а также подвержена гидравлическим испытаниям давлением не менее 2 бар (0,2 МПа) при отключенном расширительном баке в течение 6-10 часов.

**ВНИМАНИЕ! Общая гарантия на котел не распространяется на функциональные неисправности, обусловленные механическими примесями в системе отопления. Фильтры перед котлом необходимо регулярно проверять и чистить.**

Между промывкой системы, ее гидравлическим испытаниям и заполнением рабочим теплоносителем должны проходить минимальные промежутки времени, поскольку незаполненная водой система подвергается интенсивной коррозии. По этой же причине опорожнять работающую систему отопления нужно только в случаях крайней необходимости, на минимально возможные промежутки времени.

Котлы могут работать в системах отопления как с гравитационной (естественной), так и с принудительной циркуляцией воды. Рекомендуемые схемы подключения котла к системе отопления приведены на рисунке 4.

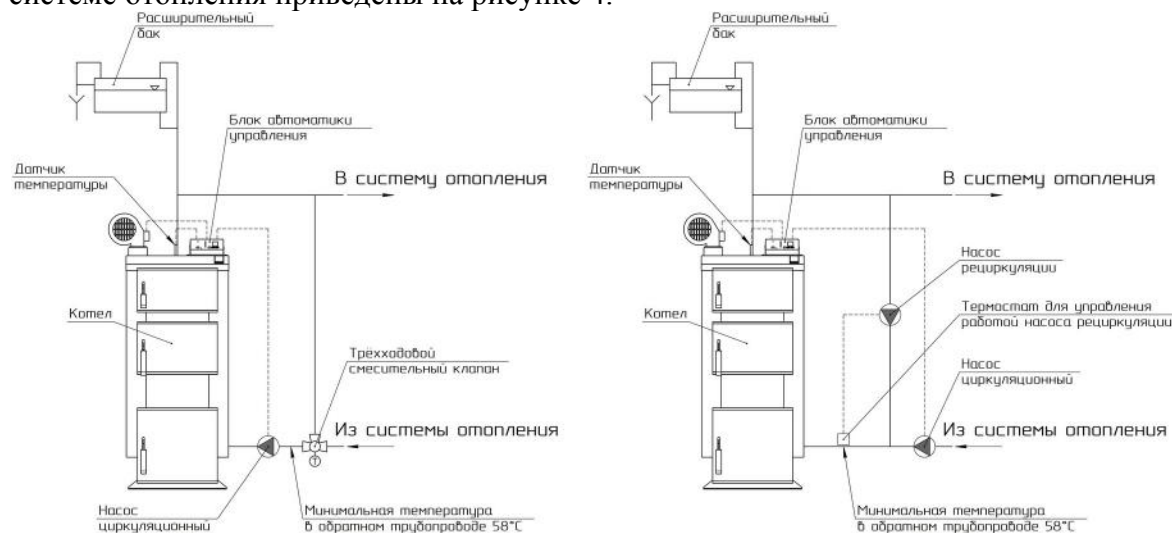


Рисунок 4 - Схемы подключения котла к системе отопления

**ВНИМАНИЕ!** При подключении котла к системе отопления с естественной циркуляцией теплоносителя, необходимо смонтировать дополнительный предохранительный клапан на трубопроводе прямой сетевой воды в непосредственной близости от котла. Дополнительный клапан должен быть полностью аналогичный основному предохранительному клапану, установленному на котле.

Рекомендуется подключать котел к системе отопления через трех- или четырехходовой клапан. Данные клапаны предназначены для регулирования температуры в отопительном контуре, и для защиты котла от локального переохлаждения («термического шока»). Обратная вода поступает в клапан из отопительного контура, смешивается с горячей водой, поступающей из котла, обеспечивая тем самым рекомендованную величину минимальной температуры воды на входе в котел (58 °С). В отопительном контуре также поддерживается необходимая температура путем подмешивания воды из обратного контура. Клапаны-смесители можно устанавливать как в системах отопления на гравитационной (естественной) циркуляции, так и системах принудительной циркуляции.

Четырехходовой смесительный клапан рекомендуется установить в положение «50% смешивания».

Присоединение котла к отопительной системе необходимо осуществлять с помощью муфт или фланцев. Трубопровод прямой сетевой воды нужно присоединить к патрубку прямой сетевой воды (поз. 8, рис. 2). Трубопровод обратной сетевой воды нужно присоединить к патрубку обратной сетевой воды (поз. 9, рис. 2).

**Первые минимум три метра трубопровода прямой сетевой воды (после выхода из котла), и последние минимум два метра трубопровода обратной сетевой воды (перед входом в котел) необходимо выполнять металлическими трубами диаметром, равным диаметру патрубков прямой (обратной) воды, указанным в таблице 1.**

На местах присоединения котла к системе отопления рекомендуется установить запорную арматуру, чтобы при ремонтных работах не возникла необходимость слива воды из всей отопительной системы. Присоединительные размеры патрубков приведены в таблице 1.

**ВНИМАНИЕ!** На защитных трубах с направлениями вверх и вниз и на циркуляционной трубе нельзя устанавливать никаких клапанов, а эти трубы надо защитить от замерзания.

### **9.5 Монтаж блока автоматики управления и датчика температуры**

Блок автоматики управления необходимо монтировать в месте, в котором он не будет нагреваться выше температуры 45 °С. Не следует его размещать над элементами котла или котельной, которые достигают высокой температуры. Крепить контроллер к выбранному основанию необходимо за специальные монтажные лапы, расположенные на боковых стенках корпуса блока автоматики, металлическими шурупами.

Датчик температуры из комплекта блока автоматики управления необходимо полностью вставить в специально приспособленную для него гильзу, которая размещена в верхней части котла возле патрубка прямой сетевой воды, или закрепить непосредственно на патрубке прямой сетевой воды (после закрепления участок патрубка с датчиком обязательно утеплить).

Нельзя заливать датчик температуры маслом, водой или другими жидкостями. Чтобы улучшить контакт, можно использовать проводящие силиконовые пасты. Не вкладывать гвоздей или других металлических элементов в датчик.

### **9.6 Монтаж вентилятора**

Вентилятор необходимо установить на фланце канала подачи воздуха на горение (поз. 21, рис. 2) с помощью четырех винтов М6.

Вилку вентилятора вставить в соответствующее гнездо в блоке автоматики. Гнезда подписаны на распределительной доске блока.

### **9.7 Подключение циркуляционного насоса к контроллеру**

Подключение циркуляционного насоса к блоку автоматики управления осуществлять в следующей последовательности:

- снять крышку с блока электроники насоса;
- к нулевому зажиму, обозначенному символом «РЕ», подключить жилу зелёно-жёлтого цвета - защитный ноль;
- коричневую и голубую жилы (N1, L1 230V) подключить к зажимной планке;
- проверить правильность соединений и прикрутить крышку;

Необходимо обратить внимание на мощность насоса и сравнить ее с нагрузочной способностью выхода на контроллере автоматики. Если насос по мощности превышает нагрузочную способность выхода, необходимо использовать дополнительное реле.

### **9.8 Подключение котла к электропроводке**

Помещение котельной должно быть оборудовано электропроводкой 230 В/50 Гц согласно требованиям действующих норм. Электропроводка должна заканчиваться входной розеткой с защитным контактом. Повреждённая проводка может привести к выходу из строя блока автоматики управления и быть источником угрозы для пользователей котельной. Запрещается применять удлинители.

Подключение блока автоматики управления к электросети 230 В, должно выполняться только лицом, имеющим необходимую квалификацию (профессиональным электриком) с соблюдением требований ТКП 181-2009 «Правила технической эксплуатации электроустановок потребителей».



**ВНИМАНИЕ! Перед подключением насоса и вентилятора следует вынуть из сетевого гнезда вилку провода, через который подается питание на контроллер!**

Необходимо, чтобы провода под напряжением, питающие устройства, находились как можно дальше от элементов котла, нагревающихся при эксплуатации (дверцы, дымоходная труба).

### **9.9 Заполнение водой**

Вода для заполнения котла и системы отопления по своим показателям должна соответствовать требованиям СНиП II-35-76 «Котельные установки».

Заполнение котла и всей системы отопления водой должно происходить через штуцер слива воды из котла (поз. 10, рис. 2). Заполнение необходимо делать медленно, чтобы обеспечить удаление воздуха из системы.

#### **Требования к качеству воды.**

Качество воды имеет большое влияние на продолжительность и эффективность работы отопительного оборудования и всей системы отопления. Вода с параметрами, которые не соответствуют установленным нормам, вызывает поверхностную коррозию отопительного оборудования и окаменелость внутренних поверхностей нагрева. Это может привести к повреждению или даже разрушению котла.

Гарантия не распространяется на повреждения, вызванные коррозией и отложением накипи. Приведенные ниже требования к качеству котловой воды, возлагаются производителем на пользователя, а их соблюдение является основой для любых гарантийных претензий. Вода для заполнения котла и системы отопления должна соответствовать правилам и нормам страны, в которой осуществляется установки котла.

#### **Котловая вода должна иметь следующие параметры:**

Уровень pH > 8,5

Общая жесткость < 20 °Ж

Содержание свободного кислорода < 0,05 мг/л

Содержание хлоридов < 60 мг/л

Технология очистки воды, используемой для наполнения отопительной системы, должна обеспечивать вышеуказанные требования по качеству воды. Использование любых добавок антифриза разрешается после предварительной консультации с производителем котла. Невыполнение требований по качеству котловой воды может привести к повреждению компонентов системы отопления и котла, за которые производитель не несет ответственности. Это связано с возможностью потери гарантии.

**ВНИМАНИЕ! Запрещается доливать холодную воду в оборудование во время работы котла, так как это может привести к его повреждению.**

## 10 Указания по эксплуатации и обслуживанию

Первый запуск котла в эксплуатацию проводится работниками сервисных служб, которые после окончания пусконаладочных работ ставят соответствующую отметку в контрольном талоне о введении в эксплуатацию.

Перед введением котла в эксплуатацию необходимо:


- ознакомиться с Руководством по эксплуатации. Управление работой котла осуществлять в строгом соответствии с данным Руководством; - проветрить помещение в течение 15 минут - проверить наличие тяги в дымоходе.

### 10.1 Розжиг котла

10.1.1 Провести загрузку топлива в топку котла. Для этого открыть загрузочную дверцу (поз. 5, рис. 2) и уложить на колосниковую решетку (поз. 14, рис. 2) слой топлива до уровня нижней кромки загрузочной дверцы. На уложенный слой топлива уложить растопочный материал: бумагу, трески, дрова (в перечисленной последовательности).

10.1.2 Полностью открыть шибер (поз. 13, рис. 2) на борове котла. Ручку верхней воздушной заслонки (поз. 21.1, рис. 2) перевести в положение «ОТКР» (открыто) (см. Рис. 2). Ручки средних и нижней воздушных заслонок (поз. 21.2, 21.3, рис. 2) перевести в положение «ЗАКР» (закрыто) (см. Рис. 2).

10.1.3 Включить питание блока автоматики управления выключателем питания

«0-1». Нажать кнопку . Установить значение параметра «Производительность вентилятора» (см. п. 8.6) в зависимости от типа используемого топлива. Рекомендуемые значения параметра: для дров - 5...25 для угля - 25...50.

Кнопками «+» и «-» установить желаемый уровень температуры.

10.1.4 Поджечь бумагу, уложенную в топку в качестве растопочного материала (см.

п. 10.1.1). Когда верхний слой топлива в топке равномерно разгорится, необходимо закрыть загрузочную дверцу и включить вентилятор с помощью кнопки «Старт/Стоп».

Положение ручек воздушных заслонок (поз. 21.1-21.3, рис. 2):

- для дров: нижняя и верхняя ручки - «ОТКР» (открыто), средние ручки - «ЗАКР» (закрыто)

- для угля: все ручки в положении «ОТКР» (открыто).

Вентилятор будет работать до тех пор, пока вода в котле не достигнет температуры, выставленной на контроллере. Во время розжига, как и во время всего процесса горения, на дисплее отображается текущее значение температуры воды.

### 10.2 Эксплуатация котла

Для обеспечения безопасных условий эксплуатации котла необходимо соблюдать следующие правила:

- содержать в надлежащем техническом состоянии котел и связанное с ним оборудование, в частности, заботиться о герметичности оборудования системы отопления и плотности закрытия дверей;
- удерживать порядок в котельной и не накапливать там никаких предметов, не связанных с обслуживанием котла;
- в зимний период нельзя делать перерывов в отоплении, чтобы не допустить замерзания воды в оборудовании или его части;
- запрещается разжигание котла с помощью таких средств, как бензин, керосин, растворители;
- запрещается доливать холодную воду в работающий или разогретый котел или систему отопления;
- все действия, связанные с обслуживанием котла необходимо проводить в защитных рукавицах;
- все неисправности котла необходимо немедленно устранять.

Для обеспечения надлежащего функционирования котла необходимо поддерживать температуру в обратном трубопроводе не менее 58 °С, во избежание образования конденсата в топочных газах. Возможно появление небольшого количества конденсата при пуске котла.

Регулирование мощности осуществляется вентилятором (поз. 20, рис. 2), регулирующим количество воздуха, поступающего в топку через воздушные форсунки (поз. 15, рис. 2) и под колосниковую решетку (регулируется автоматически), и, в случае слишком высокой тяги, шибером (поз. 13, рис. 2), расположенном в борове котла (поз. 12, рис. 2).

Если во время работы котла состоится прерывание в подаче электропитания или блокировка циркуляционного насоса, необходимо немедленно прекратить подачу топлива в котел и закрыть шибер на борове котла. Недостаточная передача тепла от котла к радиаторам может вызвать кипения воды в котле. Чтобы избежать подобной ситуации, рекомендуется ввести в систему отопления дополнительный накопитель тепла (бойлер, теплоаккумулятор), способный принять теоретическую минимальную тепловую мощность котла через гравитационную циркуляцию.

**ВНИМАНИЕ!** Для защиты блока автоматики управления котлом и других электронных частей от перепадов напряжения в сети, рекомендуется использовать стабилизатор напряжения.

Для обеспечения герметичности дверей поз. 4-7 (рис. 2) необходимо каждые две недели смазывать уплотнительные шнуры двери графитной смазкой.

После того, как топливо в топке кончится, о чем будет свидетельствовать мигание диода «*Работа*» (поз. 3, рис. 3) на панели блока автоматики, необходимо отключить вентилятор, нажав кнопку «*Старт/Стоп*» (поз. 5, рис. 3). После чего открыть дверцу поз. 6 (рис. 2), открыть отражатель поз. 16 (рис. 2), и провести чистку колосниковой решетки с помощью скребка. Закрыть отражатель и дверцы поз. 6 (рис. 2). Затем открыть загрузочную дверцу и загрузить необходимое количество топлива. Повторить процедуру розжига (см. п. 10.1).

**ВНИМАНИЕ!** Открывать загрузочные дверцы разрешается только после отключения вентилятора.

**ВНИМАНИЕ!** Подгружать топливо в топку в процессе работы котла разрешается слоем высотой не более одной трети высоты топки.

### **10.3 Обслуживание котла**

С целью экономного расхода топлива и получения заявленной мощности и КПД котла необходимо содержать камеру сгорания и каналы конвекционной части в чистоте. Невыполнение ниже приведенных рекомендаций может вызвать не только большие потери тепла, но также усложнять циркуляцию продуктов сгорания в котле, что, в свою очередь, может быть причиной «дымление» котла. Систематическое обслуживание котла продлевает срок его эксплуатации.

**ВНИМАНИЕ!** Все работы по обслуживанию котла необходимо выполнять в защитных рукавицах с обязательным соблюдением требований техники безопасности.

Конвекционные каналы рекомендуется чистить от золы и осадка каждые 3-7 дней (в зависимости от используемого топлива). Чистка конвекционных каналов должна проводиться при **неработающем котле** через дверцу поз. 4 (рис. 2) с помощью щетки и скребка.

Удаление золы из зольника необходимо выполнять по мере его заполнения, но не реже одного раза в 3-5 дней.

Камеру сгорания необходимо очищать от смолы и отложений не реже одного раза в месяц через дверцу поз. 5 и поз. 6 (рис. 2) с помощью скребка.

Очистку колосниковой решетки (поз. 14, рис. 2) необходимо проводить по мере её забивания сажой и продуктами неполного сгорания топлива. Для чистки колосниковой решетки необходимо открыть дверцу поз. 6 (рис. 2), открыть отражатель поз. 16 (рис. 2), и провести чистку с помощью скребка. После чего, закрыть отражатель и закрыть дверцу. Такую чистку рекомендуется осуществлять каждый раз, как закончится топливо в топке.

### **ВНИМАНИЕ!!!**

**Дымоходы и вентиляция подлежат периодической проверке и очистке (по крайней мере, один раз в год) квалифицированным предприятием, обслуживающим дымоходы.**

**Для правильной и безопасной эксплуатации котла (системы отопления) необходима исправная работа системы вентиляции и дымохода.**

**После отопительного сезона котел и дымоход должны быть тщательно очищены.**

Вентилятор является важной составляющей котла. Для продления срока службы, лопасти вентилятора необходимо поддерживать в чистом состоянии. Периодически необходимо чистить корпус и ротор вентилятора с помощью щетки. **При этом контроллер обязательно должен быть отключен от электрической сети.**

### **10.4 Перечень возможных неисправностей в работе котла**

Перечень возможных неисправностей в работе котла, их причины и способы устранения приведены в таблице 3.

### 10.5 Прекращение эксплуатации котла

В случае необходимости проведения ремонта котла в течение отопительного сезона, если нет угрозы замерзания воды в системе отопления, воду из всей системы можно не сливать. При этом нужно отключить котел от системы отопления с помощью запорной арматуры, и слить воду из него.

Следует избегать частой замены воды в контуре отопления.

### 10.6 Утилизация котла

Для утилизации котла необходимо изношенное оборудование (котел) сдать в специальную организацию по утилизации, согласно действующим нормам.

Таблица 3 - Перечень возможных неисправностей в работе котла

Наименование неисправности	Причина неисправности	Способы устранения
Котел не набирает температуру	Загрязнение каналов конвекционной части	Очистить теплообменник через дверцу конвекционной части.
	Нет притока свежего воздуха в котельную	Проверить состояние приточной вентиляции в котельной, улучшить ее проходимость.
	Сжигание несоответствующего топлива	Применять топливо соответствующего качества (см. п. 7); Отрегулировать установки контроллера согласно с погодными условиями и видом топлива.
Котёл «дымит»	Недостаточная тяга дымохода	Проверить проходимость дымохода и его параметры, проверить, не ниже ли дымоход чем самый высокий гребень крыши.
	Загрязнение конвекционных каналов котла	Очистить котел через дверцу конвекционной части
	Износ уплотнителей на дверях	Заменить уплотнители на дверях (это эксплуатационный материал, который необходимо регулярно менять)
	Неправильное соединение котла с дымоходом	Проверить плотность присоединения котла к дымоходу
	Неправильная позиция шибер тяги (может вызвать появление дыма из вентилятора или дверцы зольника)	Отрегулировать положение шибер тяги

	Неправильный режим эксплуатации котла	Сжигание топлива необходимо осуществлять, начиная с верхнего слоя, а не с нижнего
	Неправильная настройка автоматики	Провести подбор параметра контроллера « <i>Производительность вентилятора</i> » в зависимости от используемого топлива
Появление конденсата	Результат разницы температур теплоносителя в котле	При запуске котла и после каждого перерыва в работе надо «разогреть котел», то есть подогреть его до температуры 70 °С и поддерживать эту температуру в котле в течение нескольких часов
	Не прогрет дымоход или используется кирпичный дымоход	Прогреть дымоход. Заменить кирпичный дымоход металлическим
	Использование влажного топлива	Использовать сухое топливо, влажностью не более 25 %
	Неправильный режим эксплуатации котла	Эксплуатировать котел при температуре воды в обратном трубопроводе не менее 58 °С
	Слишком длительный режим «ожидания»	Загружать топливо меньшими порциями. При использовании теплоаккумулирующей емкости в системе отопления, запрещается эксплуатация котла до снижения температуры в аккумуляторе до 40 °С. Завышена номинальная мощность при подборе котла. Обратиться к продавцу котла
	Отсутствие узла защиты от низкотемпературной коррозии	Осуществить монтаж котла согласно рекомендованных схем (см. рис. 4)

## 11 Транспортирование и хранение котлов

Транспортировку котлов можно осуществлять всеми видами транспорта в крытых транспортных средствах при соблюдении правил, норм и требований перевозки грузов, действующих на данных видах транспорта, и обеспечивая сохранение котлов.

При транспортировке котлов должна быть исключена возможность их перемещения внутри транспортного средства.

Условия транспортировки котлов в части влияния внешней среды:

- в отношении воздействия климатических факторов внешней среды - такие же, как условия хранения по группе 2 (С) по ГОСТ 15150-69;
- относительно действия механических внешних факторов - по группе С по ГОСТ 23170-78.

Условия хранения котлов в части воздействия климатических условий - по группе 2 (С) по ГОСТ 15150-69.

Штабелирование котлов при транспортировке и хранении не допускается.

## 12 Условия гарантии

Производитель предоставляет:

- 3 года гарантии на герметичность теплообменника котла с момента запуска котла (максимально 3 года и 2 месяца после покупки котла) -
- 1 год гарантии на автоматику котла, вентилятор.

Существует возможность продления гарантии дополнительно на 2 года (после 3-летнего срока эксплуатации) при прохождении процедуры обязательного ежегодного технического сервиса котла специалистами сервисной службы завода-производителя или авторизованного сервисного центра. При этом обязательно необходимо заполнить и направить в адрес завода-изготовителя АКТ прохождения планового технического сервиса (см. Паспорт котла). Плановый технический сервис оплачивается потребителем. Стоимость планового технического сервиса устанавливает организация, который осуществляет.

Срок гарантии на каждую часть указанную выше: автоматику котла, вентилятор и т.д. не меняется, даже в случае замены неисправной детали на другую - **гарантия действует с момента запуска котла.**

Условие постановки котла на гарантию:

- выполнение установки котла в гидравлическую систему и подключения к дымоходу квалифицированной монтажной организацией с подтверждением в Контрольном талоне котла.

**ВНИМАНИЕ! Верно заполненный и высланный в адрес производителя Контрольный талон (см. Паспорт котла) является обязательным требованием для проведения производителем бесплатного гарантийного ремонта.**

Гарантия не распространяется на:

- Прокладки;
- Уплотнитель дверцы;
- Плиту изоляционную двери вместе с экраном и на отражатель;
- Предохранитель автоматики;
- Керамику и шамотный кирпич;
- Конденсаторы.

**ВНИМАНИЕ! Производитель имеет право вносить изменения в конструкцию котла в рамках модернизации изделия. Эти изменения могут быть не отражены в настоящем Руководстве, причем основные характеристики изделия останутся без изменений.**

Любая информация о недостатках, связанных с комплектацией или негарантийными материалами, должна быть направлена не позднее, чем через 7 дней с момента начала эксплуатации котла или не позднее, чем через 2 месяца с момента покупки, всегда в письменной форме (протокол рекламации) к дилеру или в сервисный центр по гарантийному обслуживанию.

Производитель котла не несет ответственности за неправильно подобранную мощность котла.

Запрещается проверять герметичность котла с помощью воздуха.

Пользователь обязан возместить расходы сервисной службы в случае:

- необоснованного вызова сервисной службы (не соблюдение правил эксплуатации котла)
- повреждения, вызванного по вине пользователя;
- отсутствие возможности ремонта или запуска по причинам, независимым от сервисной службы, например, отсутствия топлива, отсутствия тяги в дымоходе, негерметичности системы отопления.

Потребитель лишается права на гарантийный ремонт котла, а производитель не несет ответственности в случаях:

- отсутствия в Контрольном талоне котла следующих данных: номера котла, даты покупки, печатей и подписей, данных пользователя (имя, фамилия, адрес), номера телефона;
- нарушение правил монтажа, эксплуатации, обслуживания, транспортировки и хранения котла, указанных в данном руководстве;
- эксплуатации котла в условиях, не соответствующих техническим требованиям, **в частности, при эксплуатации котла при температуре воды в обратном трубопроводе меньше, чем 58 °С;**
- отсутствие профилактического обслуживания;
- использование котла не по назначению;
- внесение в конструкцию котла изменений и осуществления доработок, а также использования узлов, деталей, комплектующих изделий, не предусмотренных нормативными документами.

**Ущерб в результате несоблюдения вышеуказанных условий не может быть предметом для удовлетворения претензий по гарантийным обязательствам.**

### **ВНИМАНИЕ!!!**

**Гарантия не распространяется на повреждения, вызванные:**

- **чрезмерным (выше номинального) давлением теплоносителя**
- **атмосферными явлениями**
- **перепадами напряжения в электрической сети**
- **пожаром**
- **наводнением или затоплением котла**

Если котел работает в соответствии с принципами, изложенными в Руководстве, тогда не требуется особого специального вмешательства компании-производителя.



## Приложение Рекомендации по сезонному техническому обслуживанию котлов

### 1. Котел, горелка, автоматическая подача

- 1.1 Контроль давления теплоносителя в системе;
- 1.2 Визуальный контроль электросети котельной;
- 1.3 Проверка герметичности всех соединений;
- 1.4 Контроль герметичности дымохода и вентиляции;
- 1.5 Проверка герметичности уплотнений и уплотнительных шнуров;
- 1.6 Контроль элементов теплоизоляции дверей и крышек котла;
- 1.7 Проверка группы безопасности, предохранительных клапанов, STB и др.;
- 1.8 Чистка котла и дымохода;
- 1.9 Проверка прочности закрепления и работы датчиков котла;
- 1.10 \* Осмотр и чистка горелки (при необходимости горелку можно разобрать), чистка внешнего двигателя и вентилятора и его лопастей;
- 1.11 Проверка работы механизма подачи топлива, функционирование шнека;
- 1.12\* Герметичность и проходимость гофрированной трубы горелки;
- 1.13 Регулировка горелки, параметров управления автоматики.

Необходимо систематически удалять копоть, смолы и зольные отложения из камеры сгорания, трубы дымохода и колосникового вкладыша горелки. Котел необходимо чистить не реже, чем раз в 2 недели в зависимости от степени загрязнения. Зола удаляется в зависимости от степени заполнения камеры сгорания.

### 2. Электрическая часть

- 2.1 Визуальный осмотр электрических проводов, вилок, электрических соединений;
- 2.2 Контроль подключения и работы автоматики котла;
- 2.3 Проверка работы насоса и смесительного клапана;
- 2.4 Проверка работы другого оборудования, установленного в котельной.

### 3\*. Бункер

Все осмотры и техническое обслуживание должны осуществляться с пустым бункером для топлива.

- 3.1 Проверить качество и направление вращения шнека относительно бункера
- 3.2 Проверить бункер на жесткость и герметичность конструкции;
- 3.3 Проверить плотность прилегания верхней крышки бункера.

### 4. Окончательная проверка котла

- 4.1 Загрузить топливо;
- 4.2 Запустить котел;
- 4.3 Проверить правильность работы всей системы отопления;
- 4.4 Осуществить завершающий контроль (анализ горения), и, при необходимости, отрегулировать работу устройства отопления (настройка автоматики, работа горелки и т.п.).

Примечание:

\* - работы проводятся только для котлов с автоматической подачей топлива.