



Руководство по эксплуатации Гарантийный талон

Увлажнитель воздуха ультразвуковой

Керівництво з експлуатації Гарантійний талон

Зволожувач повітря



UHB-450 T Gray

Code-128

Перед началом эксплуатации прибора внимательно изучите данное руководство и храните его в доступном месте.
Перед початком експлуатації приладу уважно вивчіть цей посібник і зберігайте його в доступному місці.

Ballu®

Содержание

2	Используемые обозначения
3	Правила безопасности
4	Назначение прибора
4	Устройство прибора
5	Схема установки
5	Подключение и эксплуатация прибора
6	Технические характеристики
6	Чистка и обслуживание прибора
7	Срок службы прибора
7	Хранение прибора
7	Гарантия
7	Дата изготовления
7	Комплектация
7	Утилизация прибора
7	Поиск и устранение неисправностей
8	Сертификация продукции
13	Подключение и эксплуатация прибора
17	Гарантийный талон

Используемые обозначения



ВНИМАНИЕ!

Требования, несоблюдение которых может привести к травме или серьезному повреждению оборудования.



ОСТОРОЖНО!

Требования, несоблюдение которых может привести к серьезной травме или летальному исходу.

ПРИМЕЧАНИЕ

- 1 производитель оставляет за собой право без предварительного уведомления покупателя вносить изменения в конструкцию, комплектацию или технологию изготовления изделия с целью улучшения его свойств;

2. в тексте и цифровых обозначениях инструкции могут быть допущены опечатки;
3. если после прочтения инструкции у Вас останутся вопросы по эксплуатации прибора, обратитесь к продавцу или в специализированный сервисный центр для получения разъяснений.

Правила безопасности



ВНИМАНИЕ!

- Внимательно ознакомьтесь с данной инструкцией перед началом эксплуатации увлажнителя воздуха.
- Прибор предназначен для использования только в бытовых условиях.
- Не тяните за провод, выдергивая вилку из розетки.
- Не протягивайте шнур питания под коврами, и не накрывайте его.
- Не используйте прибор, если есть видимые повреждения шнура питания или корпуса.
- Прибор не предназначен для использования лицами (включая детей) с пониженными физическими, сенсорными или умственными способностями или при отсутствии у них жизненного опыта или знаний, если они не находятся под присмотром или не проинструктированы об использовании прибора лицом, ответственным за их безопасность. Дети должны находиться под присмотром для недопущения игр с прибором.



ОСТОРОЖНО!

- **В случае необходимости сервисного обслуживания обратитесь в авторизованный сервисный центр в Вашем регионе, либо обратитесь к торговому представителю.**

Замена шнура питания:

Во избежание несчастных случаев поврежденный шнур питания должен быть заменен представителем сервисного центра или другим квалифицированным специалистом.

- Чтобы предотвратить риск поражения электрическим током, нельзя помещать прибор рядом с окнами, нельзя погружать прибор, вилку или шнур в воду или разбрызгивать на них другие жидкости.
- Не используйте прибор в таких помещениях, как кухня, во избежание засаливания.
- Данный увлажнитель воздуха не предназначен для фильтрации масла или жира из воздуха.
- Не используйте рядом с взрывоопасными и легковоспламеняющимися газами.
- Не используйте прибор рядом с открытым огнем, печью или любыми другими нагревательными устройствами.
- Всегда отключайте шнур питания из розетки, когда прибор не используется, перед чисткой, заменой деталей, или перед перемещением на другое место.

- Не используйте устройство с отсутствующим или поврежденным корпусом.
- Нельзя оставлять устройство без присмотра во время использования. Нельзя позволять детям использовать устройство.
- Нельзя использовать устройство, если оно до конца не собрано.
- Не используйте горячую воду. Температура воды не должна превышать 40 °С. Используйте только чистую водопроводную воду.
- Рекомендуемые условия эксплуатации — температура от 15 °С до 40 °С, относительная влажность менее 70 %.
- Не выставляйте устройство под прямые солнечные лучи. Не ставьте устройство в помещениях с высокими температурами, рядом с компьютерами или чувствительным электронным оборудованием.
- Не рекомендуется размещать прибор под кондиционерами воздуха, так как это может отразиться на уровне относительной влажности воздуха.
- Не используйте абразивные моющие средства, такие как эмульсии, кремовые очистители, полироли и т. д., чтобы почистить корпус. Они могут стереть знаки графической информации, как например: вес, маркировочные знаки, предупреждающие знаки и т. д.
- Прибору требуется регулярная чистка. Не погружайте прибор в воду. Не мойте под проточной водой, вы можете залить электронные компоненты прибора. Подробнее в разделе «Чистка и обслуживание».
- Если вы не собираетесь использовать прибор длительное время, перед тем как убрать, протрите его внутри сухим, чистым и мягким материалом.
- Не направляйте распылитель пара на стены или мебель.



ВНИМАНИЕ!

- Настоятельно рекомендуем не использовать иные источники питания, кроме источников, указанных на табличке с техническими данными, иначе это может привести к поражению электрическим током или возгоранию.
- Настоятельно рекомендуем не использовать технически неисправные источники питания. Не ставьте тяжелые предметы на шнур питания, иначе это может привести к поражению электрическим током или возгоранию.
- Всегда устанавливайте устройство в вертикальном положении на ровную и прочную поверхность, иначе это может привести к опрокидыванию.

ванию, утечке тока, поражению электрическим током или возгоранию.

- При работе устройства устанавливайте его подальше от розеток, других приборов или легковоспламеняющихся и взрывоопасных предметов, иначе это может привести к поражению электрическим током или возгоранию.
- Не рекомендуется использование данного устройства детьми. Храните устройство и шнур питания в недоступном для детей месте.
- В случае неиспользования устройства отключайте его от сети.
- Включая и выключая устройство, прочно удерживайте вилку. Не тяните за шнур питания, отключая устройство от сети.
- Не включайте и не выключайте устройство мокрыми руками.
- Только квалифицированный специалист имеет право разбирать и ремонтировать устройство, иначе это может привести к поражению электрическим током или возгоранию.
- Данное устройство является исключительно устройством бытового назначения.

Назначение прибора

Поздравляем Вас с покупкой увлажнителя воздуха UHB-450 T Gray (далее «увлажнитель»).

Увлажнитель предназначен для поддержания заданного уровня относительной влажности воздуха в помещении. Комфортные условия достигаются при относительной влажности воздуха от 40% до 60%. Процесс увлажнения воздуха в увлажнителе построен по принципу «ультразвукового испарения». Вода, попадая в камеру парообразования, под воздействием ультразвука расщепляется на мельчайшие капли. Микроскопические капли образуют своеобразное облако пара, сквозь которое вентилятор малой мощности прогоняет наружный воздух, подавая пар в помещение.

Недостаток влажности воздуха в помещении приводит к высыханию слизистых оболочек, что в свою очередь является причиной растрескивания губ и жжения в глазах, способствует распространению инфекций и заболеваниям дыхательных путей, вызывает утомление, приводит к повышенной усталости глаз и ухудшению концентрации внимания, отрицательно влияет на состояние домашних животных и комнатных растений, приводит к усилению пылеобразования и повышению электростатического заряда синтетических тканей, а также ковров и синтетических напольных покрытий, приводит к повреждению мебели из древесины и

особенно паркетных полов, отрицательно влияет на настройку музыкальных инструментов.

Высокочастотные колебания мембраны ультразвукового увлажнителя не слышны и совершенно безопасны для людей и домашних животных.

ВАЖНО!

При первом включении прибора влажность воздуха поднимется до заданного значения только после 7-10 дней при постоянном использовании. Это обусловлено тем, что вырабатываемая влага в первую очередь поглощается стенами, паркетом, предметами обстановки. Только после их насыщения влагой повысится влажность воздуха в помещении.

Устройство прибора

1. Крышка распылитель для выхода пара
2. Основание распылителя выхода пара
3. Крышка бака для воды
4. Крышка трубки подачи пара
5. Трубка для подачи пара
6. Фильтр для воды
7. Бак для воды
8. Ручка регулировки скорости управления
9. Держатель поплавка
10. Поплавок
11. Трубка подачи воздуха

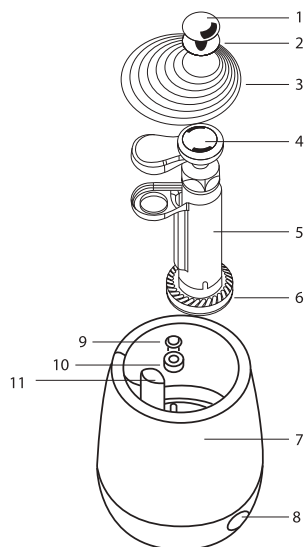
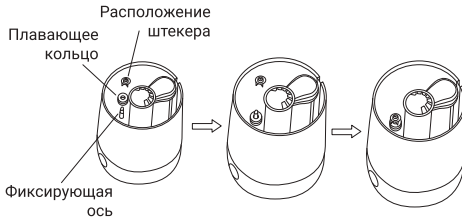
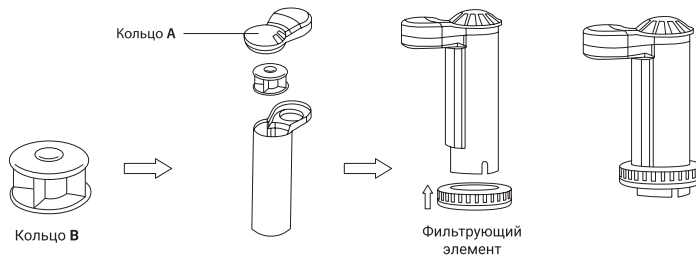
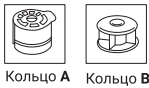


Рис. 1

Схема установки



- Поместите кольцо поплавка на фиксирующий шток в баке для воды.
- Зафиксируйте штекером на штоке.
- При необходимости добавьте эфирное масло. Налейте эфирное масло прямо в резервуар для воды.



- Соберите кольцо А.
- Соберите кольцо В.
- Установите собранное кольцо.
- После установки кольца закройте крышку.
- Установите фильтрующий элемент.

Подключение и эксплуатация прибора

1. Подключите вилку прибора к сети.



ВНИМАНИЕ!

Используйте источник питания переменного тока, указанный в технических характеристиках прибора. Превышение напряжения приводит к неисправности, вызывающей возгорание или поражение электрическим током.



ВНИМАНИЕ!

Не используйте устройство с неисправным кабелем питания или вилкой, а также при разболтанной розетке. Это приводит к искрению, короткому замыканию или поражению электрическим током.



ВНИМАНИЕ!

Не включайте питание при сливе воды или при нахождении устройства в перевернутом положении. Это может привести к неисправности.

2. Для включения прибора поверните ручку регулировки скорости выхода пара вправо

(по часовой стрелке). Из распылителя через несколько секунд начнет выходить пар. В самом начале этой операции уровень распыления может оказаться нестабильным, что вызвано разностью температуры и качеством воды. Потребуется некоторое время для того, чтобы в сопле распылителя произошло преобразование воды в пар и этот процесс стабилизировался. Через 10-25 минут работы уровень распыления постепенно стабилизируется.

Установка скорости распыления

Поворачивая ручку регулятора скорости выхода пара по часовой стрелке. Вы задаете скорость увлажнения. Чем больше Вы поворачиваете переключатель, тем производительнее и выше скорость увлажнения.

Система очистки воды

В резервуар может заливаться водопроводная вода. Входящий в комплект фильтр-картридж смягчает воду и очищает от солей жесткости.

Ароматерапия

Для проведения ароматерапии необходимо добавить несколько капель ароматического масла в бак с водой.

Завершение работы прибора

Поверните ручку регулировки скорости пара против часовой стрелки (влево) до щелчка. Индикатор работы прибора погаснет. Прибор выключится. Извлеките вилку из розетки.

Отключение при минимальном уровне воды

При минимальном остатке воды в основании увлажнитель автоматически отключается. Индикатор работы прибора начинает гореть красным цветом, указывая на отсутствие воды. Для дальнейшего использования прибора необходимо добавить воду в резервуар.

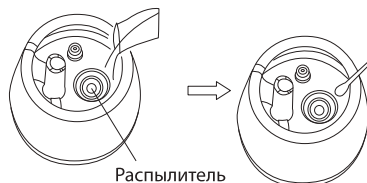
Технические характеристики

Параметры / Модель	UHB-450 T Gray
Напряжение питания, В~Гц	220 ~ 50
Номинальная мощность, Вт	30
Номинальный ток, А	0,3
Уровень шума, дБ(А)	<21
Влагозащитное исполнение	IPX0
Класс электрозащиты	II
Объем бака для воды, л	4,5
Производительность по увлажнению, мл/час	до 350
Рекомендуемая площадь помещения, м ² *	до 35
Размеры прибора (Ш×В×Г), мм	215×290×215
Размеры упаковки (Ш×В×Г), мм	245×322×245
Вес нетто, кг	1,15
Вес брутто, кг	1,6

* Указано ориентировочное значение, которое может отличаться в зависимости от реальных условий эксплуатации. Производитель оставляет за собой право на внесение изменений.

Чистка и обслуживание прибора

1. Перед проведением очистки и технического обслуживания отключите устройство от сети.
2. При наличии накипи внутри ёмкости залейте в ёмкость лимонную кислоту, после чего вытрите тканью и промойте водой.
3. Очистка поверхности мембраны распылителя: настоятельно рекомендуется проводить еженедельную очистку поверхности распылителя, используя мягкую ткань или ватный тампон. Если на поверхности мембраны имеется толстый слой накипи, эффект распыления или создания мелкодисперсного тумана снизится, поэтому необходимо вовремя очищать толстый слой накипи на поверхности распылителя. (Как показано на рисунке ниже).
4. Очистка трубки подачи пара: если на поверхности и внутри парообразующего цилиндра имеется накипь, трубку можно разобрать, промыть водой каждую деталь по-отдельности, затем протереть начисто чистой тканью и собрать. Для создания лучшего распыления рекомендуется проводить еженедельную очистку.
5. Протрите поверхность устройства мягкой тканью, предварительно прополоскав ткань в тёплой воде ниже 40 С. Во избежание появления царапин на поверхности устройства не протирайте его абразивными тканями.
6. Во избежание обесцвечивания, порчи или повреждения шелкографии не используйте растворитель, толуол, кислотный детергент, осветительный керосин, спирт или ткань, пропитанную подобными химическими веществами.
7. Чтобы удалить пятна на шнуре питания, используйте мягкую ткань.
8. Если устройство не используется в течение длительного времени, очистите и насухо вытрите устройство, затем сложите детали в упаковочную коробку в том порядке, в котором они были уложены при доставке, и храните в сухом месте.



Распылитель



ВНИМАНИЕ!

Хранение устройства в непросушенном состоянии приводит к появлению плесени.

Поиск и устранение неисправностей

В случае возникновения проблем с эксплуатацией или обнаружения неисправностей обратитесь к способам их устранения, указанным в таблицах. В случае невозможности решения проблем указанными способами обратитесь в центр технического обслуживания.

Неисправность	Вероятная причина	Способ устранения
Отсутствует распыление	Прибор не подключен к сети питания, или вилка не плотно вставлена в розетку	Убедитесь в том, что прибор подключен к сети и вилка плотно вставлена в розетку
	Нет воды в резервуаре, или же количество воды в основании увлажнителя достигло критической отметки (загорится индикатор красного цвета)	Наполните резервуар водой
Слабое распыление (недостаточная производительность по увлажнению)	Устройство работает в минимальном режиме (низкая частота распыления)	Неисправность отсутствует. Для увеличения производительности увлажнения поверните переключатель по часовой стрелке
	Засорился распылитель	Очистите распылитель
На предметах вокруг увлажнителя появился белый налет (соли жесткости, содержащиеся в водопроводной воде)	Засорилась мембрана (известковые отложения)	Почистить мембрану увлажнителя щеточкой
	Истек срок эксплуатации фильтра-картриджа для смягчения воды (ионообменная смола)	Заменить фильтр-картридж на новый

Срок службы прибора

Срок службы увлажнителя 5 лет.

Хранение прибора

Выполните очистку увлажнителя воздуха, тщательно высушите его. Рекомендуется хранить устройство в оригинальной коробке при комнатной температуре.

Гарантия

Гарантийный срок составляет 1 год. Гарантийное обслуживание увлажнителя производится в соответствии с гарантийными обязательствами, перечисленными в гарантийном талоне.

Дата изготовления

Дата изготовления указана на стикере на корпусе прибора, а также зашифрована в Code-128. Дата изготовления определяется следующим образом:

SN XXXXXXXXXXXXXXXXXXXXXXXX

а

а – месяц и год производства.

Комплектация

1. Увлажнитель воздуха
2. Фильтр-картридж очистки воды
3. Инструкция
4. Гарантийный талон в инструкции

Утилизация прибора

По истечении срока службы прибор должен подвергаться утилизации в соответствии с нормами, правилами и способами, действующими в месте утилизации.

Не выбрасывайте прибор вместе с бытовыми отходами.

По истечении срока службы прибора, сдавайте его в пункт сбора для утилизации, если это предусмотрено нормами и правилами вашего региона. Это поможет избежать возможных последствий на окружающую среду и здоровье человека, а также будет способствовать повторному использованию компонентов изделия.

Информацию о том, где и как можно утилизировать прибор можно получить от местных органов власти.

Сертификация продукции

Товар сертифицирован на территории Таможенного союза.

Товар соответствует требованиям:

ТР ТС 004/2011 «О безопасности низковольтного оборудования»,

ТР ТС 020/2011 «Электромагнитная совместимость технических средств»,

ТР ЕАЭС 037/2016 «Об ограничении применения опасных веществ в изделиях электротехники и радиоэлектроники».

Изготовитель:

СИА «Грин Трейс»,
ЛВ-1004, Латвия, Рига, ул. Бикенсалас, 21.
E-mail: info@greentrace.lv

SIA "Green Trace",
LV-1004, Biekensalas iela, 21, Riga, Latvia.

Импортер и уполномоченное изготовителем лицо в РФ:

Общество с ограниченной ответственностью
«Ай.Эр.Эм.Си.»,
Россия, 119049, г. Москва, Ленинский проспект, д.
6, стр.7, кабинет 14
Тел./факс: +7 (495) 2587485
e-mail: info@irmc.ru

Сделано в Китае.



Приборы и аксессуары можно приобрести
в фирменном интернет-магазине:

www.ballu.ru

или в торговых точках Вашего города.



Ballu®

Зміст

10	Використані позначення
11	Правила безпеки
12	Призначення приладу
12	Будова приладу
13	Схема встановлення
14	Технічні характеристики
14	Очищення і технічне обслуговування
15	Пошук і усунення несправностей
15	Термін служби приладу
15	Зберігання приладу
15	Дата виготовлення
15	Гарантія
15	Комплектація
15	Утилізація приладу
16	Сертифікація приладу
23	Гарантійний талон

Використані позначення



УВАГА!

Вимоги, недотримання яких може призвести до травми або серйозного пошкодження обладнання.



ОБЕРЕЖНО!

Вимоги, недотримання яких може призвести до серйозної травми або смерті.

ПРИМІТКА

1 виробник залишає за собою право без попереднього повідомлення покупця вносити зміни в конструкцію, комплектацію або технологію виготовлення виробу з метою поліпшення його властивостей;

2. в тексті і цифрових позначеннях інструкції можуть бути допущені помилки;
3. якщо після прочитання інструкції у Вас залишаться питання по експлуатації приладу, зверніться до продавця або в спеціалізований сервісний центр для отримання роз'яснень.

Правила безпеки



УВАГА!

- Перед введенням в експлуатацію зволожувача уважно вивчіть цю інструкцію по його експлуатації і збережіть її для подальшого використання.
- Зволожувач призначений для роботи тільки від мережі змінного струму. Напряг в мережі змінного струму має відповідати даним, зазначеним у розділі «Технічні характеристики» (стор. 14).
- Зволожувач повинен експлуатуватись тільки в житлових приміщеннях з дотриманням зазначених умов експлуатації. Використання зволожувача не за призначенням може створювати ситуації, небезпечні для життя і здоров'я людей.



ОБЕРЕЖНО!

- Діти не усвідомлюють небезпеки, яка може виникнути при використанні електроприладів. Тому не дозволяйте їм використовувати або грати цим приладом без Вашого нагляду. Не залишайте шнур живлення в зоні досяжності для дітей, навіть якщо електроприлад вимкнений.
- Зберігайте пакувальні матеріали (картон, пластик і т. п.) в недоступному для дітей місці, оскільки вони можуть становити небезпеку для дітей.
- Прилад не призначений для використання особами (включаючи дітей) зі зниженими фізичними, сенсорними або розумовими здібностями або при відсутності у них життєвого досвіду або знань, якщо вони не знаходяться під наглядом або не проінструктовані про використання приладу особою, відповідальною за їх безпеку. Діти повинні перебувати під наглядом для надопущення ігор з приладом.
- Не дозволяйте особам, котрі не ознайомилися з даною інструкцією або перебувають під впливом ліків або алкоголю, користуватися приладом, принаймні, без нагляду.
- Не допускається експлуатувати зволожувач, якщо кабель електроживлення або штепсельна вилка мають пошкодження, а також, якщо зволожувач несправний, пошкоджений при падінні або при інших обставинах. Зволожувач повинен експлуатуватись тільки в зібраному вигляді.
- Ремонт зволожувача повинні виконувати тільки кваліфіковані фахівці. Щоб уникнути травм і пошкодження майна не намагайтеся самостійно ремонтувати зволожувач.
- Обов'язково виймайте штепсель зволожувача з розетки в наступних випадках:
 - перед зливом або заправкою резервуара водою;
 - перед чищенням і технічним обслуговуванням;
 - перед монтажем/демонтажем елементів зволожувача;
 - перед переміщенням зволожувача на інше місце.
- При відключенні зволожувача від мережі електроживлення не тягніть за кабель електроживлення і не торкайтеся до нього вологими руками.
- Встановлюйте зволожувач на рівній сухій поверхні.
- Не встановлюйте зволожувач в безпосередній близькості від електричних опалювальних приладів.
- За пошкодження, отримані через неправильне розташування зволожувача, фірма-виробник і продавець відповідальності не несуть.
- Не занурюйте зволожувач в воду або інші рідини.
- Не встановлюйте зволожувач на проході або в інших місцях, де його можуть зачепити, перевернути і т. п.
- Якщо зволожувач не використовується, вимкніть його від мережі електроживлення.
- Не прокладайте кабель електроживлення під килимом або іншими предметами.
- Розмістіть зволожувач так, щоб випадково не зачепити кабель електроживлення.
- Не використовуйте зволожувач в місцях зберігання вибухонебезпечних матеріалів, а також в зоні можливого скупчення горючих газів.
- Не використовуйте зволожувач в сирих приміщеннях.
- Не допускайте попадання в зволожувач сторонніх предметів.
- Не загороджуйте сторонніми предметами повітрязбірні отвори і розпилувач для виходу повітря.
- Не сідайте, не вставайте і не ставте важкі предмети на зволожувач.
- Щоб уникнути пошкодження зволожувача не додавайте в використовувану для зволоження воду ефірні масла, консервуючі добавки, ароматизатори та інші сторонні домішки! За пошкодження зволожувача, отримані через невиконання даної вимоги, фірма-виробник і продавець відповідальності не несуть.

Призначення приладу

Вітаємо Вас з покупкою зволожувача повітря BALLU UHB-310 (далі «зволожувач»).

Зволожувач призначений для підтримки заданого рівня відносної вологості повітря в приміщенні. Комфортні умови досягаються при відносній вологості повітря від 40% до 60%.

Процес зволоження повітря в зволожувачі побудований за принципом «ультразвукового випаровування». Вода, потрапляючи в камеру пароутворення, під впливом ультразвуку розщеплюється на дрібні краплі. Мікроскопічні краплі утворюють своєрідне хмара пара, крізь яке вентилятор малої потужності проганяє зовнішнє повітря, подаючи пар в приміщення.

Брак вологості повітря в приміщенні призводить до висихання слизових оболонок, що в свою чергу є причиною розтріскування губ і печіння в очах, сприяє поширенню інфекцій і захворювань дихальних шляхів, викликає втому, призводить до підвищеної втоми очей і погіршення концентрації уваги, негативно впливає на стан домашніх тварин і кімнатних рослин, призводить до посилення пилоутворення і підвищенню електростатичного заряду синтетичних тканин, а також килимів і синтетичних підлогових покриттів, призводить до пошкодження меблів з деревини і особливо паркетних підлог, негативно впливає на налаштування музичних інструментів.

Високочастотні коливання мембрани ультразвукового зволожувача не можна почути і абсолютно безпечні для людей і домашніх тварин.

ВАЖЛИВО!

При першому включенні приладу вологість повітря підніметься до заданого значення тільки після 7-10 днів при постійному використанні. Це обумовлено тим, що вироблена волога в першу чергу поглинається стінами, паркетом, предметами обстановки. Тільки після їх насичення вологою підвищиться вологість повітря в приміщенні.

Будова приладу

1. Кришка розпилювача для виходу пара.
2. Підстава розпилювача виходу пара.
3. Кришка бака для води.
4. Кришка трубки подачі пари.
5. Трубка для подачі пари.
6. Фільтр для води.
7. Бак для води.
8. Дисплей.
9. Власник поплавка.
10. Поплавок.
11. Трубка подачі повітря.

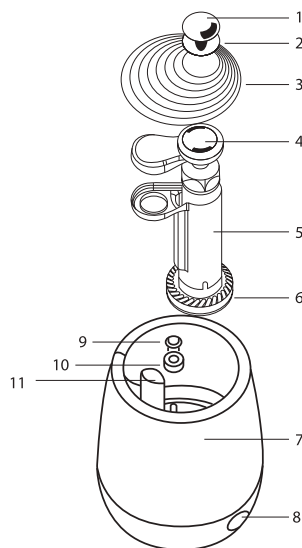
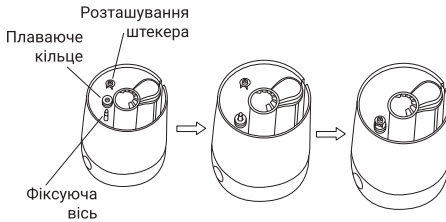
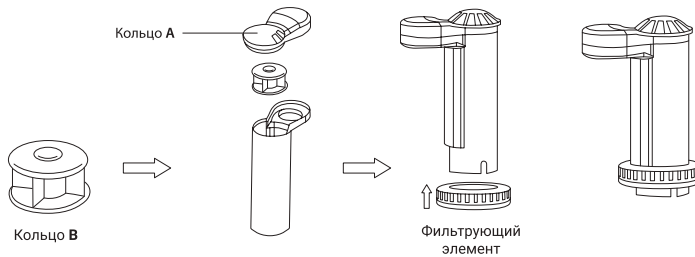
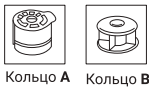


Рис. 1

Схема встановлення



- Помістіть кільце поплавка на фіксуючий шток в баку для води.
- Зафіксуйте штакером на штоку.
- При необхідності додайте ефірне масло. Налийте ефірне масло прямо в резервуар для води.



- Зберіть кільце А.
- Зберіть кільце В.
- Встановіть зібране кільце.
- Після установки кільця закрийте кришку.
- Встановіть фільтруючий елемент.

Підключення та експлуатація приладу

1. Підключіть вилку приладу до мережі.



УВАГА!

Використовуйте джерело живлення змінного струму, вказаний в технічних характеристиках приладу. Перевищення напруги призводить до несправності, що викликає загоряння або ураження електричним струмом.



УВАГА!

Не використовуйте пристрій з несправним кабелем живлення або виделкою, а також при розбитою розетки. Це призводить до іскріння, ураження електричним струмом або ураження електричним струмом.



УВАГА!

Не вмикайте харчування при зливів води або при знаходженні пристрою в перевернутому положенні. Це може привести до несправності.

2. Для включення приладу поверніть рукоятку швидкості виходу пари вправо (за годинниковою стрілкою). З розпилювача через кілька секунд почне виходити пар. На самому початку цієї операції рівень розпилення може виявитися нестабільним, що викликано різницею температури і якістю води. Буде потрібно якийсь час для того, щоб в соплі розпилювача відбулося перетворення води в пару і цей процес стабілізувався. Через 10-25 хвилин роботи рівень розпилення поступово стабілізується.

Установка швидкості розпилення

Повертаючи ручку регулятора швидкості виходу пари за годинниковою стрілкою. Ви задаєте швидкість зволоження. Чим більше Ви повертаєте перемикач, тим продуктивніше і вище швидкість зволоження.

Система очищення води

У резервуар може заливатися водопровідна вода. Вхідний в комплект фільтр-картридж пом'якшує воду і очищає від солей жорсткості.

Ароматерапія

Для проведення ароматерапії необхідно додати кілька крапель ароматичного масла в бак з водою.

Завершення роботи приладу

Поверніть регулятор швидкості пара проти годинникової стрілки (вліво) до клацання. Індикатор роботи приладу згасне. Прилад вимкнеться. Вийміть вилку з розетки.

Відключення при мінімальному рівні води

При мінімальному залишку води в підставі зволожувач автоматично відключається. Індикатор роботи приладу починає горіти червоним кольором, указуючи на відсутність води. Для подальшого використання приладу необхідно додати воду в резервуар.

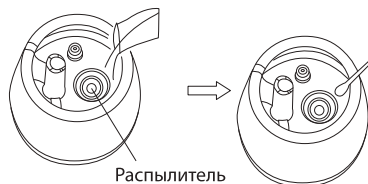
Технічні характеристики

Параметры / Модель	UHB-450 T Gray
Напруга живлення, В~Гц	220 ~ 50
Номинальна потужність, Вт	30
Номинальний струм А	0,3
Рівень шуму, дБ(А)	<21
Вологозахисне виконання	IPX0
Клас електрозахисту	II
Обсяг баку для води, л	4,5
Продуктивність по зволоженню, мл/год	до 350
Рекомендована площа приміщення, м2*	до 35
Розміри приладу (Ш×В×Г), мм	215×290×215
Розміри упаковки (Ш×В×Г), мм	245×322×245
Вага нетто, кг	1,15
Вага брутто, кг	1,6

* Вказано орієнтовне значення, яке може відрізнятися в залежності від реальних умов експлуатації. Виробник залишає за собою право на внесення змін.

Очищення і технічне обслуговування

1. Перед проведенням очищення і технічного обслуговування від'єднайте пристрій від мережі.
2. При наявності накипу всередині контейнера залийте в емність лимонну кислоту, після чого витріть тканиною й промийте водою.
3. Очищення поверхні мембрани розпилювача: настійно рекомендується проводити щотижневу очищення поверхні розпилювача, використовуючи м'яку тканину або ватний тампон. Якщо на поверхні мембрани є товстий шар накипу, ефект розпилення або створення дрібнодисперсного туману знизиться, тому необхідно вчасно очищати товстий шар накипу на поверхні розпилювача. (Як показано на малюнку нижче).
4. Очищення трубки подачі пари: якщо на поверхні і всередині парообразуючого циліндра є накип, трубку можна розібрати, промити водою кожен деталь по-окрему, потім протерти начисто чистою тканиною і зібрати. Для створення кращого розпилення рекомендується проводити щотижневу очищення.
5. Протріть поверхню пристрою м'якою тканиною, попередньо прополоскати тканину в теплій воді нижче 40 С. Щоб уникнути появи подряпин на поверхні пристрою не протирайте його абразивними тканинами.
6. Щоб уникнути знебарвлення, псування або ушкодження шовкографії не використовуйте розчинник, толуол, кислотний детергент, освітлювальний гас, спирт або тканину, просочену подібними хімічними речовинами.
7. Щоб видалити плями на шнурі живлення, використовуйте м'яку тканину.
8. Якщо пристрій не використовується протягом тривалого часу, очистіть і насухо витріть пристрій, потім складіть деталі в пакувальну коробку в тому порядку, в якому вони були укладені при доставці, і зберігайте в сухому місці.



Распылитель



УВАГА!

Зберігання пристрої в непросушеному стані призводить до появи цвілі.

Пошук і усунення несправностей

В разі виникнення проблем з експлуатацією або виявленні несправностей зверніться до способів їх усунення, зазначеним в таблицях. В разі неможливості вирішення проблем зазначеними способами зверніться до сервісного центру.

Несправність	Вірогідна причина	Спосіб усунення
Відсутнє розпилення	Прилад не підключений до мережі живлення, або вилка нещільно вставлена в розетку	Переконайтеся в тому, що прилад підключений до мережі і вилка щільно вставлена в розетку
	Немає води в резервуарі, або ж кількість води в підставі зволожувача досягло критичної позначки (загориться індикатор червоного кольору)	Наповніть резервуар водою
Слабке розпилення (недостатня продуктивність по зволоженню)	Пристрій працює в мінімальному режимі (низька частота розпилення)	Несправність відсутня. Для збільшення продуктивності зволоження поверніть перемикач за годинниковою стрілкою
	Засмітився розпилювач	Очистіть розпилювач
На предметах навколо зволожувача з'явився білий наліт (солі жорсткості, що містяться у водопровідній воді)	Засмітилася мембрана (вапняні відкладення)	Почистити мембрану зволожувача щіточкою
	Закінчився термін експлуатації фільтру-картриджа для пом'якшення води (іонообмінна смола)	Замінити фільтр-картридж на новий

Термін служби приладу

Термін служби зволожувача 5 років.

Зберігання приладу

Виконайте очистку зволожувача повітря, ретельно висушіть його. Рекомендується зберігати пристрій в оригінальній коробці при кімнатній температурі.

Дата виготовлення

Дата виготовлення вказана на стікері на корпусі приладу, а також зашифрована в Code-128. Дата виготовлення визначається наступним чином:

SN XXXXXXXX, XXXX, XXXXXXXX, XXXXX,
а

а – місяць і рік виробництва.

Гарантія

Гарантійне обслуговування зволожувача проводиться відповідно до гарантійних зобов'язань, перерахованих в гарантійному талоні.

Комплектація

1. Зволожувач повітря
2. Фільтр-картридж очищення води
3. Інструкція
4. Гарантійний талон в інструкції

Утилізація приладу

Після закінчення терміну служби прилад може бути піддано утилізації відповідно до норм, правил і способів, що діють в місці утилізації.

Не викидайте пристрій разом з побутовими відходами.

Після закінчення терміну служби приладу, здавайте його в пункт збору для утилізації, якщо це передбачено нормами і правилами вашого регіону. Це допоможе уникнути можливих наслідків на навколишнє середовище і здоров'я людини, а також буде сприяти повторному використанню компонентів виробу.

Інформацію про те, де і як можна утилізувати прилад можна отримати від місцевих органів влади.

Сертифікація приладу

Товар Сертифікований на території України, відповідає Вимогами нормативних документів:

ДСТУ EN 60335-2-98:2015,

ДСТУ EN 55014-1:2016,

ДСТУ EN 55014-2:2015

Інформація про сертифікацію ПРОДУКЦІЇ оновлюється щорічно. (При відсутності копії нового сертифікату в коробці, запитуйте копію у продавця).

Виробник:

«Bear Electric Appliance Co., Ltd.»,
Fuan Jiyue Industrial Park, Fuyu Village, Leliu, Shunde District, Foshan city, Guangdong Province, China

«Бір Електрик Еплаенсіс Ко., Лтд»,
Фуань Цзіюе Індастріал Пак, Фую Вілладж, Леліу, Шунде, Фошань, Гуандун, Китай.

Імпортер в Україні:

ТОВ «Торговий дім Клімат Країни» Адреса: 08322, Київська обл., Бориспільський р-н., с. Проліски вул. Промислова, 9, офіс 4

Виготовлено в Китаї



104



Прилади та аксесуари можна придбати у фірмовому інтернет-магазині <http://www.ballu.in.ua> або у торговельних точках Вашого міста.

ГАРАНТИЙНЫЙ ТАЛОН

Настоящий документ не ограничивает определенные законом права потребителей, но дополняет и уточняет оговоренные законом обязательства, предполагающие соглашение Сторон, либо договор.

Поздравляем вас с приобретением техники отличного качества!

Убедительно просим вас во избежание недоразумений до установки/эксплуатации изделия внимательно изучить его инструкцию по эксплуатации.

В конструкцию, комплектацию или технологию изготовления изделия, с целью улучшения его технических характеристик, могут быть внесены изменения. Такие изменения вносятся без предварительного уведомления Покупателя и не влекут обязательств по изменению/улучшению ранее выпущенных изделий.

Дополнительную информацию по продукту вы можете получить у Продавца или по нашей информационной линии в г. Москве:

Тел.: **8 (800) 500-07-75.**

Режим работы с 10:00 до 19:00 (пн-пт).

По России звонок бесплатный.

E-mail: **service@ballu.ru.**

Адрес в интернете:

www.ballu.ru.

Внешний вид и комплектность изделия

Тщательно проверьте внешний вид изделия и его комплектность, все претензии по внешнему виду и комплектности предъявляйте Продавцу при покупке изделия. Гарантийное обслуживание купленного вами прибора осуществляется через Продавца, специализированные сервисные центры или монтажную организацию, проводившую установку прибора (если изделие нуждается в специальной установке, подключении или сборке).

По всем вопросам, связанным с техобслуживанием изделия, обращайтесь в специализированные сервисные центры. Подробная информация о сервисных центрах, уполномоченных осуществлять ремонт и техническое обслуживание изделия, находится на вышеуказанном сайте.

Заполнение гарантийного талона

Внимательно ознакомьтесь с гарантийным талоном и проследите, чтобы он был правильно заполнен и имел штамп Продавца. При отсутствии штампа Продавца и даты продажи (либо кассового чека с датой продажи) гарантийный срок исчисляется с даты производства изделия.

Запрещается вносить в гарантийный талон какие-либо изменения, а также стирать или переписывать указанные в нём данные. Гарантийный талон должен содержать: наи-

менование и модель изделия, его серийный номер, дата продажи, а также имеется подпись уполномоченного лица и штамп Продавца.

В случае неисправности прибора по вине изготовителя обязательство по устранению неисправности будет возложено на уполномоченную изготовителем организацию. В данном случае покупатель вправе обратиться к Продавцу. Ответственность за неисправность прибора, возникшую по вине организации, проводившей установку (монтаж) прибора возлагается на монтажную организацию. В данном случае необходимо обратиться к организации, проводившей установку (монтаж) прибора.

Для установки (подключения) изделия (если оно нуждается в специальной установке, подключении или сборке) рекомендуем обращаться в специализированные сервисные центры, где можете воспользоваться услугами квалифицированных специалистов. Продавец, уполномоченная изготовителем организация, импортер и изготовитель не несут ответственности за недостатки изделия, возникшие из-за его неправильной установки (подключения).

Область действия гарантии

Обслуживание в рамках предоставленной гарантии осуществляется только на территории РФ и распространяется на изделия, купленные на территории РФ.

Настоящая гарантия не дает права на возмещение и покрытие ущерба, произошедшего в результате переделки или регулировки изделия, без предварительного письменного согласия изготовителя, с целью приведения его в соответствие с национальными или местными техническими стандартами и нормами безопасности, действующими в любой другой стране, кроме РФ, где это изделие было первоначально продано.

Настоящая гарантия распространяется на производственные или конструкционные дефекты изделия

Выполнение ремонтных работ и замена дефектных деталей изделия специалистами уполномоченного сервисного центра производятся в сервисном центре или непосредственно у Покупателя (по усмотрению сервисного центра). Гарантийный ремонт изделия выполняется в срок не более 45 дней. В случае если во время устранения недостатков товара станет очевидным, что они не будут устранены в определённый соглашением Сторон срок, Стороны могут

заклучить соглашение о новом сроке устранения недостатков товара.

Гарантийный срок на комплектующие изделия (детали, которые могут быть сняты с изделия без применения каких-либо инструментов, т. е. ящики, полки, решётки, корзины, насадки, щётки, трубки, шланги и др. подобные комплектующие) составляет 3 (три) месяца. Гарантийный срок на новые комплектующие, установленные на изделии при гарантийном или платном ремонте, либо приобретенные отдельно от изделия, составляет 3 (три) месяца со дня выдачи отремонтированного изделия Покупателю, либо продажи последнему этих комплектующих.

Настоящая гарантия не распространяется на:

- периодическое обслуживание и сервисное обслуживание изделия (чистку, замену фильтров или устройств, выполняющих функции фильтров);
- любые адаптации и изменения изделия, в т. ч. с целью усовершенствования и расширения обычной сферы его применения, которая указана в Инструкции по эксплуатации изделия, без предварительного письменного согласия изготовителя;
- аксессуары, входящие в комплект поставки.

Настоящая гарантия также не предоставляется в случаях, если недостаток в товаре возник в результате:

- использования изделия не по его прямому назначению, не в соответствии с его Инструкцией по эксплуатации, в том числе эксплуатации изделия с перегрузкой или совместно со вспомогательным оборудованием, не рекомендуемым Продавцом, уполномоченной изготовителем организацией, импортером, изготовителем;
- наличия на изделии механических повреждений (сколов, трещин и т. д.), воздействий на изделие чрезмерной силы, химически агрессивных веществ, высоких температур, повышенной влажности/запылённости, концентрированных паров, если что-либо из перечисленного стало
- причиной неисправности изделия;
- ремонта/наладки/инсталляции/адаптации/пуска изделия в эксплуатацию не уполномоченными на то организациями/лицами;
- неаккуратного обращения с устройством, ставшего причиной физических, либо косметических повреждений поверхности;
- если нарушены правила транспортировки/хранения/монтажа/эксплуатации;
- стихийных бедствий (пожар, наводнение и т. д.) и других причин, находящихся вне контроля Продавца, уполномоченной изготовителем организации, импортера, изготовителя и Покупателя, которые причинили вред изделию;
- неправильного подключения изделия к электрической или водопроводной сети, а также неисправностей (несоответствие рабочих параметров) электрической или водопроводной сети и прочих внешних сетей;
- дефектов, возникших вследствие попадания внутрь изделия посторонних предметов, жидкостей, кроме предусмотренных инструкцией по эксплуатации, насекомых и продуктов их жизнедеятельности и т. д.;
- необходимости замены ламп, фильтров, элементов пита-

ния, аккумуляторов, предохранителей, а также стеклянных/фарфоровых/матерчатых и перемещаемых вручную деталей и других дополнительных быстроизнашивающихся/сменных деталей изделия, которые имеют собственный ограниченный период работоспособности, в связи с их естественным износом;

- дефектов системы, в которой изделие использовалось как элемент этой системы.

Особенности эксплуатации увлажнителей воздуха, воздухоочистителей и осушителей

1. В обязательном порядке при эксплуатации ультразвуковых увлажнителей воздуха рекомендуем использовать оригинальный (фирменный) фильтр-картридж для умягчения воды. При наличии фильтра-картриджа рекомендуется использовать водопроводную воду без предварительной обработки или очистки. Срок службы фильтра-картриджа зависит от степени жесткости используемой воды и может не прогнозируемо уменьшаться, в результате чего возможно

образование белого осадка вокруг увлажнителя воздуха и на мембране самого увлажнителя воздуха (данный осадок может не удаляться при помощи прилагаемой к увлажнителю воздуха щетки). Для снижения вероятности возникновения такого осадка фильтр-картридж требует своевременной периодической замены. Вследствие выработки ресурса фильтров у увлажнителей воздуха может снижаться производительность выхода влаги, что требует регулярной периодической замены фильтров в соответствии с инструкцией по эксплуатации. За перечисленные в настоящем пункте неисправности увлажнителей воздуха и возникший в связи с такими неисправностями какой-либо ущерб у Покупателя и третьих лиц Продавец, Уполномоченная изготовителем организация, Импортер, Изготовитель ответственности не несут, и настоящая гарантия на такие неисправности увлажнителей воздуха не распространяется. При эксплуатации увлажнителя воздуха рекомендуется использовать только оригинальные (фирменные) аксессуары изготовителя.

2. Перед началом эксплуатации воздухоочистителя извлеките фильтры из упаковки. Для нормального распределения очищенного воздуха по объему помещения не устанавливайте воздухоочиститель в воздушном потоке (на сквозняке, перед вентилятором и т. д.). Повреждение фильтра может привести к снижению эффективности очистки воздуха. Скопившуюся на фильтре пыль можно аккуратно удалить с помощью пылесоса. Мыть фильтр воздухоочистителя водой не допускается.

3. При эксплуатации осушителя во избежание утечек воды и сильного шума устанавливайте прибор на ровной поверхности. Для обеспечения эффективного осушения закрывайте окна и двери обслуживаемого помещения.

При перемещении прибора соблюдайте особую осторожность: не ударяйте, не наклоняйте и не допускайте его падения. Перед включением прибора убедитесь, что бак для сбора конденсата установлен правильно. Покупатель предупреждён о том, что если товар отнесен к категории товаров, предусмотренных «Перечнем

непродовольственных товаров надлежащего качества, не подлежащих возврату или обмену на аналогичный товар другого размера, формы, габарита, фасона, расцветки или комплектации» Пост. Правительства РФ № 55 от 19.01.1998 он не вправе требовать обмена купленного изделия в порядке ст. 25 Закона «О защите прав потребителей» и ст. 502 ГК РФ. С момента подписания Покупателем Гарантийного талона считается, что:

- вся необходимая информация о купленном изделии и его потребительских свойствах предоставлена Покупателю в полном объеме, в соответствии со ст. 10 Закона «О защите прав потребителей»;
- покупатель получил Инструкцию по эксплуатации купленного изделия на русском языке и
- покупатель ознакомлен и согласен с условиями гарантийного обслуживания/особенностями эксплуатации купленного изделия;
- покупатель ознакомился с Памяткой по уходу за кондиционером и обязуется выполнять указанные в ней правила;
- покупатель претензий к внешнему виду/комплектности

.....
Отметить здесь, если работа изделия проверялась в присутствии Покупателя.

купленного изделия не имеет.

Подпись Покупателя:

Дата:



Заполняется продавцом

Ballu®

ГАРАНТИЙНЫЙ ТАЛОН
сохраняется у клиента

Модель _____

Серийный номер _____

Дата продажи _____

Название продавца _____

Адрес продавца _____

Телефон продавца _____

Подпись продавца _____

Печать продавца

Изымается мастером при обслуживании

Ballu®

УНИВЕРСАЛЬНЫЙ ОТРЫВНОЙ ТАЛОН
на гарантийное обслуживание

Модель _____

Серийный номер _____

Дата продажи _____

Дата приема в ремонт _____

№ заказа-наряда _____

Проявление дефекта _____

Ф.И.О. клиента _____

Адрес клиента _____

Телефон клиента _____

Дата ремонта _____

Подпись мастера _____

Заполняется продавцом

Ballu®

ГАРАНТИЙНЫЙ ТАЛОН
сохраняется у клиента

Модель _____

Серийный номер _____

Дата продажи _____

Название продавца _____

Адрес продавца _____

Телефон продавца _____

Подпись продавца _____

Печать продавца

Изымается мастером при обслуживании

Ballu®

УНИВЕРСАЛЬНЫЙ ОТРЫВНОЙ ТАЛОН
на гарантийное обслуживание

Модель _____

Серийный номер _____

Дата продажи _____

Дата приема в ремонт _____

№ заказа-наряда _____

Проявление дефекта _____

Ф.И.О. клиента _____

Адрес клиента _____

Телефон клиента _____

Дата ремонта _____

Подпись мастера _____



ГАРАНТІЙНИЙ ТАЛОН

Цей документ не обмежує визначені законом права споживачів, але доповнює і уточнює обумовлені законом зобов'язання, передбачають угоду сторін або договір

Вітаємо Вас з придбанням техніки відмінної якості!

Уважно ознайомтеся з гарантійним талоном і простежте, щоб він був правильно заповнений і мав штамп Продавця. За відсутності штампа та дати продажу (або касового чека з датою продажу) гарантійний термін виробу обчислюється з дня його виготовлення.

Ретельно перевірте зовнішній вигляд виробу і його комплектність, всі претензії за зовнішнім виглядом і комплектності виробу пред'являйте Продавцю при покупці виробу. Гарантійне обслуговування купленого Вами приладу здійснюється через Продавця, спеціалізовані сервісні центри або монтажну організацію, що проводила установку, підключенні або збірці).

З усіх питань, пов'язаних з техобслуговуванням виробу, звертайтеся в спеціалізовані сервісні центри. Детальна інформація про сервісні центри, уповноважених здійснювати ремонт і технічне обслуговування виробу, знаходиться на сайті www.ballu.in.ua

Додаткову інформацію Ви можете отримати у Продавця або по нашій інформаційній лінії в Україні:

Тел.: **0 800 210 255**

Зі стаціонарних тел. дзвінок безкоштовний

Адрес в Інтернет: www.ballu.in.ua

Тел. сервісного центру "СЦ Альфа-Сервіс"

(044)451-59-02 (044)451-52-32

(067)442-86-33

0-800-50-53-17

організацію. У даному випадку необхідно звернутися до організації, що проводила установку (монтаж) приладу.

Для установки (підключення) виробу (якщо виріб потребує спеціальної установки, підключенні або збірці) рекомендуємо звертатися в спеціалізовані сервісні центри. Ви можете скористатися послугами кваліфікованих фахівців, однак Продавець, Уповноважена виробником організація, Імпортер, Виробник не несуть відповідальності за недоліки виробу, що виникли з - за його неправильної установки (підключення).

У конструкцію, комплектацію або технологію виготовлення виробу, з метою поліпшення його технічних характеристик, можуть бути внесені зміни. Такі зміни вносяться у виріб без попереднього повідомлення Покупця і не тягнуть зобов'язань зі зміни / поліпшення раніше випущених виробів. Переконливо просимо Вас уникнення непорозумінь до установки / експлуатації виробу уважно вивчити його інструкцію з експлуатації. Забороняється вносити в Гарантійний талон які - небудь зміни, а також прати або переписувати які - або зазначені в ньому дані. Ця гарантія має силу, якщо Гарантійний талон правильно / чітко заповнений і в ньому зазначені: найменування та модель виробу, його серійні номери, дата продажу, а також є підпис уповноваженої особи та штамп Продавця.

У випадку несправності приладу з вини виробника зобов'язання щодо усунення несправності лягає на уповноважену виробником організацію. У даному випадку покупець у праві звернутися до Продавця. Відповідальність за несправність приладу з вини організації, що проводила установку (монтаж) приладу, лягає на монтажну

ТИП	Термін служби
Спліт-системи, мобільні кондиціонери, осушувачі, електричні обігрівачі (конвектори), масляні радіатори, водонагрівачі (серії BWH / S Nexus (H), BWH / S Nexus titanium edition (H), BWH / S Omnipium O (U)), інфрачервоні обігрівачі для розміщення в підвісній стелі (серія BIH-S)	10 (десять) років
Водонагрівачі (серія BWH / S Space)	8 (вісім) років
Електричні інфрачервоні обігрівачі, електричні теплові пушки, завіси	7 (сім) років
Решта виробів	5 (п'ять) років

ТИП	Гарантійний термін
Інфрачервоні обігрівачі для монтажу в підвісній стелі (серія BИH-S)	5 (п'ять) років
Спліт-системи (BSE, BSEI, BSA, BSAI, B2OI-FM, B3OI-FM, B4OI-FM, BSEI-FM, BCFI-FM, BDI-FM, BCI-FM) ¹ , мобільні кондиціонери (BPHS), осушувачі повітря (BDM), електричні конвектори, електричні побутові інфрачервоні обігрівачі, електричні теплові пушки (серія BКХ)	3 (три) роки
Спліт-системи (BSW, BSWI), мобільні кондиціонери (BPAC), осушувачі повітря (BDH), водонагрівачі (серії BWH / S Nexus (H), BWH / S Nexus titanium edition (H), BWH / S Omnium O (U) ² , BWH / S Space ³), електричні інфрачервоні обігрівачі (серії BИH-AP, BИH-СM, BИH-T, BИH-L), електричні теплові пушки (крім серії BКХ), газові теплогенератори, завіси, водяні тепловентилятори	2 (два) роки
Інфрачервоні газові обігрівачі, дизельні теплогенератори, решта виробів	1 (один) рік

¹ На компресор кондиціонерів серії BSEI гарантійний термін становить 60 (шістдесят) місяців.

² На Водовмісній ємності (бак) гарантійний термін становить 84 (вісімдесят чотири) місяці, інші елементи виробу - 24 (двадцять чотири) місяці.

³ На Водовмісній ємності (бак) гарантійний термін становить 60 (шістдесят) місяців, інші елементи виробу - 24 (двадцять чотири) місяці.

⁴ Зазначена гарантія на кондиціонери, що вимагають спеціального монтажу (крім мобільних), дійсна якщо монтаж кондиціонера виконаний однією з авторизованих Монтажною Організацією, і 1 рік у разі, якщо монтаж кондиціонера проведено неуповноважених організацією. Гарантійні зобов'язання на монтаж таких кондиціонерів несе на собі монтажна організація.

Ця гарантія поширюється на виробничий або конструкційний дефект виробу.

Виконання уповноваженим сервісним центром ремонтних робіт та заміна дефектних деталей виробу проводиться в сервісному центрі або у Покупця (на розсуд сервісного центру). Гарантійний ремонт виробу виконується в строк не більше 45 днів. У разі, якщо під час усунення недовліків товару стане очевидним, що вони не будуть усунені в визначений угодою сторін строк, сторони можуть укласти угоду про новий термін усунення недовліків, товару. Зазначений термін гарантійного ремонту виробу поширюється тільки на виробу, які використовуються в особистих, сімейних або домашніх цілях, не пов'язаних з підприємницькою діяльністю. У разі використання виробу у підприємницькій діяльності, його гарантійний термін становить 3 (три) місяці.

Гарантійний строк на комплектуючі виробу (деталі які можуть бути зняті з виробу без застосування яких - небудь інструментів, тобто ящики, полки, решітки, кошики, насадки, щітки, трубки, шланги та ін подібні комплектуючі) складає три місяці. Гарантійний термін на нові комплектуючі виробу, встановлені на виріб при гарантійному або платному ремонті, або придбані окремо від виробу, становить три місяці з дня видачі Покупцеві виробу після закінчення ремонту, або продажу останнього цих комплектуючих. Ця гарантія дійсна тільки на території України на виробу, куплені на території України.

Ця гарантія не дає права на відшкодування та покриття збитків, що стався в результаті переробки або регулювання виробу, без попередньої письмової згоди виготовлювача, з метою приведення його у відповідність з національними або місцевими технічними стандартами і нормами безпеки, що діють у будь-якій країні, окрім України, в якій цей виріб був спочатку продано.

• Ця гарантія не поширюється на:

- періодичне обслуговування та сервісне обслуговування виробу (чищення, заміну фільтрів чи пристроїв виконують функції фільтрів);
- будь-які адаптації та зміни виробу, в т.ч. з метою удосконалення та розширення звичайної сфери його застосування, яка вказана в Інструкції з експлуатації виробу, без попередньої письмової згоди виготовлювача.
- аксесуари, які входять в комплект поставки.

Ця гарантія також не надається у випадках:

- Якщо буде повністю / частково змінений, стертий, видалений або є нерозбірливим серійний номер виробу;
- використання виробу не за його прямим призначенням, не у відповідності з його Інструкцією з експлуатації, в тому числі, експлуатації виробу з переваженням або спільно з допоміжним обладнанням, що не рекомендованим Продавцем, уповноваженою виробником організацією, імпортером, виробником;
- наявності на виробі механічних ушкоджень (відколів, тріщин і т.д.), впливів на виріб надмірної сили, хімічно агресивних речовин, високих температур, підвищеної вологості / запиленості, концентрованих парів, якщо що - небудь з перерахованого стало причиною несправності виробу;
- ремонту / наладки / інсталяції / адаптації / пуску виробу в експлуатацію не уповноваженими на те організаціями / особами; стихійних лих (пожежа, повінь, тощо) та інших причин знаходяться поза контролем Продавця, уповноваженою виробником організацією, імпортера, виробника та Покупця, які заподіяли шкоду виробу;
- неправильного підключення виробу до електричної або водопровідної мережі, а також несправностей (невідповідність робочих параметрів) електричної або водопровідної мережі та інших зовнішніх мереж;
- дефектів, що виникли внаслідок попадання всередину виробу сторонніх предметів, рідин, крім передбачених інструкцією з експлуатації, комах і продуктів їх життєдіяльності тощо;
- неправильного зберігання виробу;
- необхідності заміни ламп, фільтрів, елементів живлення, акумуляторів, запобіжників, а також скляних / порцелянових / матер'яних та переміщуються вручну деталей та інших додаткових швидкозношуваних / змінних деталей виробу, які мають власний обмежений період працездатності, у зв'язку з їх природним зносом, або якщо така заміна передбачена конструкцією і не пов'язана з розбиранням виробу;
- дефектів системи, в якій виріб використовувався як елемент цієї системи.
- дефектів, що виникли внаслідок невиконання Покупцем зазначеної нижче Пам'ятки по догляду за кондиціонером.

Особливі умови гарантійного обслуговування кондиціонерів

Ця гарантія не поширюється на недоліки роботи виробу в разі, якщо Покупець за своєю ініціативою (без урахування відповідної інформації Продавця) вибрав і купив кондиціонер належної якості, але за своїми технічними характеристиками не призначений для приміщення, в якому він був згодом встановлений Покупцем.

Шановний Покупець! Нагадуємо, що некваліфікований монтаж кондиціонерів може привести його до неправильної роботи і як наслідок до виходу виробу з ладу. Монтаж даного обладнання повинен проводитись згідно з документом про «Монтаж та пусконаладження випарних компресорно-конденсаторних блоків побутових систем кондиціонування будівлях і спорудах». Гарантія на монтажні роботи та пов'язані з ними недоліки в роботі виробу несе монтажна організація. Виробник (продавець) має право відмовити в гарантії на виріб змонтоване та введене в експлуатацію з порушенням стандартів та інструкцій.

Особливі умови гарантійного обслуговування водонагрівальних приладів

Ця гарантія не надається, якщо несправності в водонагрівальних приладах виникли в результаті: замерзання або всього лише однократного перевищення максимально допустимого тиску води, зазначеного на таблиці з характеристиками водогрійного приладу; експлуатації без захисних пристроїв або пристроїв не відповідають технічним характеристикам водонагрівальних приладів; використання корозійно-активної води; корозії від електрохімічної реакції, несвоєчасного технічного обслуговування водонагрівальних приладів відповідно до інструкції з експлуатації (у тому числі: недотримання встановлених інструкцією періодичності і термінів проведення технічного обслуговування, в обсязі, зазначеному в інструкції).

Особливі умови експлуатації кондиціонерів

Ця гарантія не надається коли на вимогу / бажанням Покупця в порушення діючих в Україні вимог, стандартів та іншої технічної документації: був неправильно підібраний і куплений кондиціонер для конкретного приміщення; були неправильно змонтований (встановлений) блок придбаного Покупцем кондиціонера.

Особливості експлуатації зволожувачів повітря, воздухоочисників і осушувачів

1.В обов'язковому порядку при експлуатації ультразвукових зволожувачів повітря слід використовувати оригінальний (фірмовий) фільтр - картридж для помякшення води. При наявності фільтра - картриджа рекомендується використовувати водопровідну воду без попередньої обробки або очищення. Термін служби фільтра - картриджа залежить від ступеня жорсткості використовуваної води і може не прогнозовано зменшуватися, в результаті чого можливе утворення білого осаду навколо зволожувача повітря і на мембрані самого зволожувача повітря (даний осад може не видалитися і за допомогою додається до зволожувача повітря щіткою). Для зниження ймовірності виникнення такого осаду фільтр - картридж вимагає своєчасної періодичної заміни. Внаслідок

вироблення ресурсу фільтрів у зволожувачів повітря може знижуватися продуктивність виходу вологи, що вимагає регулярної періодичної заміни фільтрів згідно з інструкцією по експлуатації. За переліченим в цьому пункті несправності зволожувачів повітря і виник у зв'язку з такими несправностями який - або збиток у Покупця і третіх осіб Продавець, Уповноважена виробником організація, Імпортер, Виробник відповідальності не несуть і справжня гарантія на такі несправності зволожувачів повітря не поширюється. При експлуатації зволожувачів повітря рекомендується використовувати тільки оригінальні (фірмові) аксесуари виготовлювача.

2. Перед початком експлуатації очищувача повітря вийміть фільтри з упаковки. Для нормального розподілу очищеного повітря за обсягом приміщення не встановлюйте воздухоочисник в повітряному потоці (на протязі, перед вентилятором тощо). Пошкодження фільтра може призвести до зниження ефективності очищення повітря. Скупчилася на фільтрі пил можна акуратно видалити за допомогою пилосмока. Мити фільтр воздухоочисника водою не допускається.
3. При експлуатації осушувача щоб уникнути витоків води і сильного шуму встановлюйте прилад на рівній поверхні. Для забезпечення ефективного осушення зкривайте вікна та двері приміщення, що обслуговується. При переміщенні приладу дотримуйтеся особливої обережності: та не ударяйте, не нахильте та не допускайте його падіння. Перед включенням приладу переконайтеся, що бак для збору конденсату встановлений правильно.

Особливі умови експлуатації рідкопаливних нагрівачів.

Експлуатація рідкопаливних нагрівачів повинна здійснюватися повнолітніми особами, які вивчили Керівництво по експлуатації. Неприпустимі застосування нагрівачів без нагляду і доступ до них сторонніх. При роботі нагрівачів повинна бути забезпечена стабільна вентиляція опалювального приміщення, в якому не повинно бути горючих, легкозаймистих і вибухонебезпечних речовин в будь-якому стані. Об'єм опалювального приміщення не повинен перевищувати потужності нагрівачів. Паливо і параметри електромережі повинні відповідати вимогам виробника. Перед кожним включенням нагрівачів необхідно перевіряти стан мережевого кабелю і герметичність паливної системи.

Пам'ятка по догляду за кондиціонером:

- 1.Раз на 2 тижні (при інтенсивній експлуатації частіше), контролюйте чистоту повітряних фільтрів у внутрішньому блоці (див. інструкцію з експлуатації). Захисні властивості цих фільтрів засновані на електростатичному ефекті, тому навіть при незначному забрудненні фільтр перестав виконувати свої функції.
- 2.Один раз на рік, необхідно проводити профілактичні роботи, що включають в себе очищення від пилу і бруду теплообмінників внутрішнього і зовнішнього блоків, перевірку тиску в системі, діагностику всіх електронних компонентів кондиціонера, чистку дренажної системи. Дана процедура запобіжить появі несправностей і забезпечить надійну роботу вашого кондиціонера.
- 3.Раз на рік (краще навесні), при необхідності, слід вичистити

ти теплообмінник зовнішнього блоку і перевірити роботу кондиціонера на всіх режимах. Це забезпечить надійну роботу Вашого кондиціонера.

4. Необхідно врахувати, що експлуатація кондиціонера в зимових умовах має ряд особливостей. За низької температури: від -10°C і нижче для кондиціонера не інверторного типу та від -15°C і нижче для кондиціонерів інверторного типу, рекомендується використовувати кондиціонер тільки в режимі вентиляції. Запуск кондиціонера для роботи в режимах охолодження або обігріву може привести до збоїв в роботі кондиціонера і поломки компресора. Якщо на вулиці негативна температура, а конденсат (вода з внутрішнього блоку) виводиться на вулицю, то можливе замерзання води в дренажній системі і, як наслідок, конденсат буде витікати з піддону внутрішнього блоку в приміщення.

З моменту підписання Покупцем Гарантійного талона вважається, що:

- Вся необхідна інформація про куплений виріб і його споживчі властивості надана Покупцю в повному обсязі, відповідно до Закону «Про захист прав споживачів»
- Покупець отримав Інструкцію з експлуатації придбаного виробу українською мовою
- Покупець ознайомлений і згоден з умовами гарантійного обслуговування / особливостями експлуатації придбаного виробу
- Покупець ознайомився з Пам'яткою по догляду за кондиціонером і зобов'язується виконувати зазначені в ній правила
- Покупець претензій до зовнішнього вигляду /

.....
якщо виріб перевірялося у присутності
Покупця, написати «роботі»

комплектності придбаного виробу не має.

Підпис Покупця:

Дата:

Заповнюється продавцем

Baillu®

ГАРАНТІЙНИЙ ТАЛОН
зберігається у клієнта

Модель _____

Серійний номер _____

Дата продажу _____

Назва продавця _____

Адреса продавця _____

Телефон продавця _____

Підпись продавця _____

Печатка продавця _____

Відривається майстром під час обслуговування

Baillu®

УНІВЕРСАЛЬНИЙ ВІДРИВНИЙ ТАЛОН
на гарантійне обслуговування

Модель _____

Серійний номер _____

Дата продажу _____

Дата прийому в ремонт _____

№ заказа-наряду _____

Виявлення дефекту _____

П.І.П. клієнта _____

Адреса клієнта _____

Телефон клієнта _____

Дата ремонту _____

Підпис майстра _____

Заповнюється монтажником

Baillu®

ГАРАНТІЙНИЙ ТАЛОН
зберігається у клієнта

Модель _____

Серійний номер _____

Дата продажу _____

Назва продавця _____

Адреса продавця _____

Телефон продавця _____

Підпись продавця _____

Печатка продавця _____

Відривається майстром під час обслуговування

Baillu®

УНІВЕРСАЛЬНИЙ ВІДРИВНИЙ ТАЛОН
на гарантійне обслуговування

Модель _____

Серійний номер _____

Дата продажу _____

Дата прийому в ремонт _____

№ заказа-наряду _____

Виявлення дефекту _____

П.І.П. клієнта _____

Адреса клієнта _____

Телефон клієнта _____

Дата ремонту _____

Підпис майстра _____



Приборы и аксессуары можно приобрести
в фирменном интернет-магазине: www.ballu.ru
или в торговых точках Вашего города.