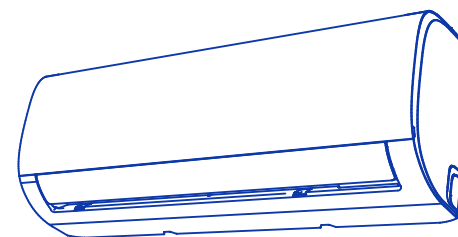


Произведено по заказу:
ОАО «КЗХ «Бирюса»
Российская Федерация, 660123, г. Красноярск,
пр. им. газеты «Красноярский рабочий», 29



КОНДИЦИОНЕР ВОЗДУХА СПЛИТ-СИСТЕМА НАСТЕННОГО ТИПА

www.biryusa.ru
service@biryusa.ru

РУКОВОДСТВО ПО ЭКСПЛУАТАЦИИ

B-07FPR/B-07FPQ
B-07FPR-1K/B-07FPQ-1K
B-09FPR/B-09FPQ
B-09FPR-1K/B-09FPQ-1K
B-12FPR/B-12FPQ
B-12FPR-1K/B-12FPQ-1K
B-18FPR/B-18FPQ
B-18FPR-1K/B-18FPQ-1K
B-24FPR/B-24FPQ
B-24FPR-1K/B-24FPQ-1K
B-30FPR/B-30FPQ
B-36FPR/B-36FPQ

B-07DPR/B-07DPQ
B-09DPR/B-09DPQ
B-12DPR/B-12DPQ
B-18DPR/B-18DPQ
B-24DPR/B-24DPQ

B-09DIR/B-09DIQ
B-12DIR/B-12DIQ
B-18DIR/B-18DIQ
B-24DIR/B-24DIQ

B-09FIR/B-09FIQ
B-09FIR-1K/B-09FIQ-1K
B-12FIR/B-12FIQ
B-12FIR-1K/B-12FIQ-1K
B-18FIR/B-18FIQ
B-24FIR/B-24FIQ

Изготовлено НИНГБО АУКС ИМП & ЭКСП Ко., ЛТД
1166 Норт МингГуанг Роад, Цзяншань, Инчжоу, Нингбо 315191, Чжецзян, Китай
NINGBO AUX IMP. & EXP., CO., LTD
1166 North MingGuang Road, Jiangshan, Yinzhou, Ningbo 315191, Zhejiang, China



**Уважаемый покупатель,
благодарим Вас за выбор продукции «Бирюса»!**

Если у Вас возникнут вопросы, связанные с качеством или сервисным обслуживанием продукции «Бирюса», Вы можете обратиться в отдел сервисного обслуживания по телефону **8 800 250 0014** (бесплатный звонок из любого региона РФ), режим работы - пн-пт 04:00-13:00 (MSK).

Дополнительную информацию Вы можете найти на нашем сайте
www.biryusa.ru

**Перед началом эксплуатации настоятельно рекомендуем
ознакомиться с настоящим руководством!**

СОДЕРЖАНИЕ

ОБЩИЕ СВЕДЕНИЯ	2
КОМПЛЕКТАЦИЯ	2
ТРЕБОВАНИЯ БЕЗОПАСНОСТИ	3
УПРАВЛЕНИЕ КОНДИЦИОНЕРОМ	4
Панель индикации внутреннего блока	4
Пульт дистанционного управления кондиционером	4
Дополнительные сведения о функциях кондиционера	7
УСЛОВИЯ ЭКСПЛУАТАЦИИ	8
ОБСЛУЖИВАНИЕ И УХОД	8
ТРАНСПОРТИРОВАНИЕ И ХРАНЕНИЕ	9
ВОЗМОЖНЫЕ НЕИСПРАВНОСТИ И МЕТОДЫ ИХ УСТРАНЕНИЯ	10
ТЕХНИЧЕСКИЕ ХАРАКТЕРИСТИКИ	11
СЕРВИСНЫЕ ЦЕНТРЫ	15
ГАРАНТИЙНАЯ КАРТА	18

ОБЩИЕ СВЕДЕНИЯ

- Кондиционер бытовой типа сплит-система «**Бирюса**» (далее по тексту - кондиционер) предназначен для создания оптимальной температуры воздуха при обеспечении санитарно-гигиенических норм в жилых, общественных и административно-бытовых помещениях. Кондиционер осуществляет охлаждение, осушение, нагрев и очистку воздуха от пыли.
- Установленный срок службы кондиционера — 7 лет.
- Оборудование соответствует требованиям технических регламентов ТР ТС 004/2011, ТР ТС 020/2011.
- Расшифровка обозначений моделей кондиционеров:
«**D**», «**F**» - серия;
«**P**» - модели с не инверторным типом компрессора;
«**I**» - модели с инверторным типом компрессора;
«**R**» - внутренний блок;
«**Q**» - внешний блок;
«**IK**» - модели с дополнительным монтажным комплектом (см. раздел «Комплектация»).

КОМПЛЕКТАЦИЯ

- 1 - Лицевая панель;
- 2 - Монтажная пластина внутреннего блока;
- 3 - Кабель питания внутреннего блока (может не входить в комплект поставки);
- 4 - Воздушный фильтр;
- 5 - Дополнительный фильтр (может не входить в комплект поставки);
- 6 - Пульт дистанционного управления с элементами питания (2 батарейки типа AAA);
- 7 - Дренажный шланг (может не входить в комплект поставки);
- 8 - Трубопровод хладагента (может не входить в комплект поставки);
- 9 - Кабель питания внешнего блока (может не входить в комплект поставки);

В состав монтажного комплекта входят:

- Комплект трубопроводов хладагента с изоляцией (3 м) (расположены в упаковке внешнего блока);
- Межблочный электрический кабель (4 м) (расположен в упаковке внутреннего блока).

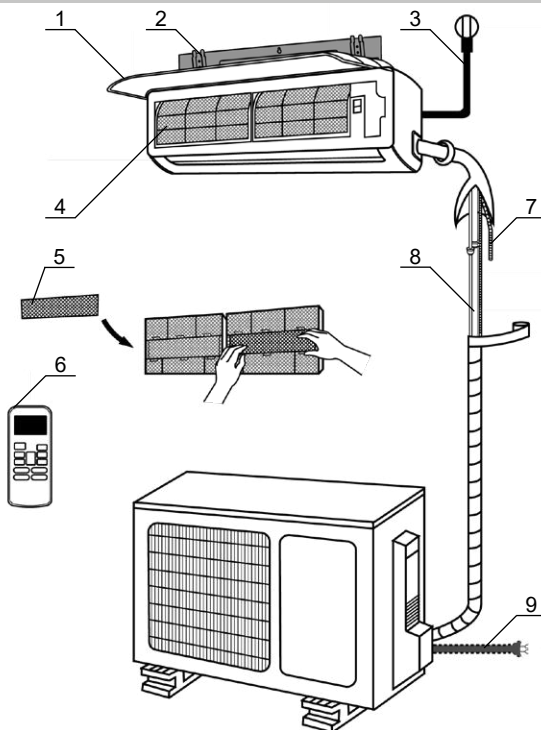


Рисунок 1 - Общий вид и комплектация кондиционера

Примечание Внешний вид Вашего кондиционера может отличаться от схематичных изображений, приведенных на рисунке 1.

ТРЕБОВАНИЯ БЕЗОПАСНОСТИ



Данное устройство может использоваться детьми не младше 8 лет и лицами с ограниченными физическими, сенсорными или умственными способностями либо не обладающими необходимыми для этого опытом и знаниями, только в случае, если за ними осуществляется надзор либо они получают надлежащие указания по безопасному использованию устройства и понимают сопутствующие факторы риска. Не разрешайте детям играть с устройством. Не разрешается допускать детей к очистке и обслуживанию устройства без присмотра.

Меры безопасности

- Монтаж кондиционера должен производиться персоналом авторизованного сервисного центра или аналогичными сертифицированными специалистами с применением специального оборудования и инструментов. Неправильная установка может повлечь утечку воды, поражение электрическим током или возгорание.
- Любые работы по ремонту, техническому обслуживанию и изменению места установки кондиционера должны выполняться персоналом авторизованного сервисного центра. Неправильно выполненный ремонт может привести к серьезной травме или повреждению устройства.

Меры безопасности при эксплуатации

- В случае той или иной аномальной ситуации (например, при появлении запаха гари) немедленно выключите устройство и извлеките вилку из сетевой розетки. Обратитесь в сервисный центр, чтобы выяснить, как избежать поражения электрическим током, возгорания или травмы.
- Не вставляйте пальцы, палки или какие-либо предметы в отверстия для выпуска и забора воздуха. При быстром вращении лопастей вентилятора можно получить травму.
- Никогда не распыляйте вблизи кондиционера огнеопасные аэрозоли, такие как средства для укладки волос и лакокрасочные материалы. Это может стать причиной возгорания и ожога.
- Не используйте кондиционер вблизи источников горючих газов. Скопление газа вокруг устройства может вызвать взрыв.
- Не устанавливайте кондиционер во влажных помещениях, например в ваннах или прачечных. Это может вызвать отказ устройства и поражение электрическим током.
- Длительное воздействие потока холодного воздуха на тело может причинить вред здоровью.

Правила электробезопасности

- Используйте рекомендованный тип кабеля питания. Замена поврежденного кабеля электропитания должна выполняться производителем оборудования, его уполномоченным представителем или подобными квалифицированными специалистами.
- Не допускайте загрязнения штепсельной вилки. Удаляйте скопившуюся на вилке и вокруг нее пыль или грязь. Загрязнение вилки может привести к воспламенению или поражению электрическим током.
- Для отсоединения кабеля питания от сетевой розетки не тяните за него. Плотно возьмитесь за вилку и извлеките ее из розетки. Натяжение кабеля может вызвать его повреждение и, как следствие, возгорание или поражение электрическим током.
- Не используйте удлинитель, не наращивайте кабель питания и не подключайте другие устройства к той же розетке. Плохие электрические соединения, нарушение изоляции и недостаточное напряжение могут стать причиной возгорания.
- Кондиционер должен быть заземлен. Не соединяйте провод заземления с газовыми и водопроводными трубами, молниеотводами и заземлением телефонных линий.



- Если в одном помещении с кондиционером работают конфорки или другие нагревательные устройства, тщательно проветривайте помещение во избежание дефицита кислорода.
- Если вы долго не будете пользоваться кондиционером, выключите его и отсоедините штепсельную вилку от сетевой розетки.
- Сделайте то же самое во время грозы.
- Убедитесь в том, что конденсат вытекает из кондиционера беспрепятственно.
- Не прикасайтесь к кондиционеру мокрыми руками. Это может вызвать поражение электрическим током.
- Не используйте кондиционер не по назначению.
- Не позволяйте никому вставать на внешний блок и не помещайте на него какие-либо предметы.
- Не допускайте длительной работы кондиционера при открытых окнах или дверях и при влажности воздуха более 80%.

УПРАВЛЕНИЕ КОНДИЦИОНЕРОМ

ПАНЕЛЬ ИНДИКАЦИИ ВНУТРЕННЕГО БЛОКА



1 - Индикатор температуры.

В режиме «FAN» («ВЕНТИЛЯЦИЯ») на панели отображается температура в помещении. В остальных режимах на панели отображается заданная температура.

ПУЛЬТ ДИСТАНЦИОННОГО УПРАВЛЕНИЯ КОНДИЦИОНЕРОМ

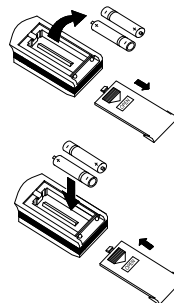
- Для управления кондиционером применяется инфракрасный пульт дистанционного управления (ПДУ) (см. рис. 3).
- В комплект поставки входят элементы питания - 2 батарейки типа AAA (R03/LR03).
- При управлении кондиционером следует направлять ПДУ в сторону внутреннего блока. При этом расстояние между пультом и внутренним блоком должно быть не более 8 м. Между пультом и блоком не должно быть предметов, мешающих прохождению сигнала.
- Пульт управления должен находиться на расстоянии не менее 1 метра от телевизионной и радиоаппаратуры.
- Внутренний блок кондиционера подтверждает получение команд с ПДУ звуковым сигналом.
- При нажатии на соответствующую кнопку на индикационном дисплее пульта высвечивается соответствующая индикация.
- Не роняйте и не ударяйте пульт. Не допускайте попадания жидкостей внутрь пульта. Не оставляйте пульт в местах, где он может подвергнуться воздействию высокой температуры или прямых солнечных лучей.

Примечание Все индикаторы, изображенные на рисунке 3, приведены с целью демонстрации. В процессе эксплуатации индикаторы отображаются на дисплее только в случае, когда задействована соответствующая функция.

ВНИМАНИЕ! В случае, если модель Вашего кондиционера не поддерживает какую-либо функцию, то при нажатии на соответствующую ей кнопку внутренний блок не будет реагировать на нажатие.

Замена батареек в пульте управления

- В пульте управления кондиционера применяются две батарейки 1,5 В типа AAA (R03/LR03).
- Для извлечения батареек при замене, необходимо сдвинуть крышку пульта управления в направлении стрелки (см. рис. 2), извлечь батарейки и вставить новые, после чего установить крышку на место.
- Не допускается использовать одновременно выработавшую ресурс батарейку и новую, а также батарейки разных типов. Срок службы батареек не более 1 года.
- Если предполагается, что пульт не будет использоваться длительное время, необходимо извлечь батарейки.



ВНИМАНИЕ! После извлечения батареек все параметры ПДУ сбрасываются на установленные по умолчанию. После замены батареек необходимо настроить ПДУ заново.

Рисунок 2 - порядок замены батареек в пульте управления

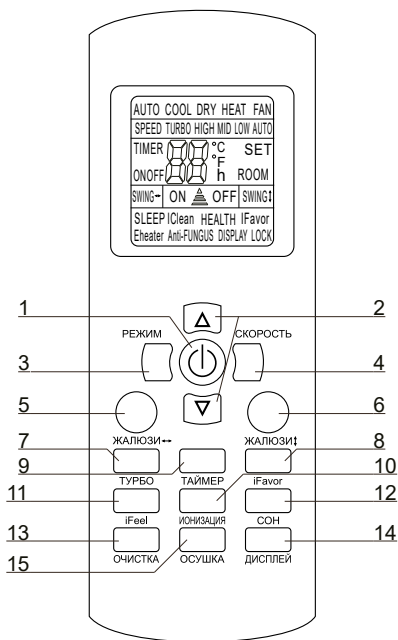


Рисунок 3 - пульт дистанционного управления

1 - Кнопка «ВКЛ/ВЫКЛ» Кнопка **«ВКЛ/ВЫКЛ»** предназначена для включения и выключения кондиционера. После выключения кондиционера перед повторным включением необходимо подождать не менее трех минут.

2 - Кнопки «Δ» «∇» Нажатием кнопки «∇» или «Δ» установленная температура уменьшается или увеличивается на 1°C. При этом на дисплее отображается индикация **«SET»** и установленная температура. Заданная температура может быть установлена в диапазоне от 16°C до 32 °C. При удержании кнопок в течение более 2 секунд происходит быстрое изменение установленной температуры.

3 - Кнопка «РЕЖИМ» Нажатием кнопки **«РЕЖИМ»** переключаются режимы работы кондиционера в следующей последовательности:

- AUTO - COOL - DRY - HEAT - FAN - AUTO -
(Автоматический – Охлаждение – Осушение – Обогрев – Вентиляция – Автоматический)

При этом на дисплее ПДУ отображается соответствующая режиму индикация.

- В автоматическом режиме (**AUTO**) кондиционер выбирает режим охлаждения, осушения, обогрева или вентиляции в зависимости от соотношения заданной температуры и текущей температуры воздуха в помещении. В автоматическом режиме вентилятор внутреннего блока также вращается в автоматическом режиме.
- В режиме вентиляции (**FAN**) работает только вентилятор внутреннего блока, а регулирование температуры невозможно.
- В режиме осушения (**DRY**) регулирование скорости вращения вентилятора недоступно.

4 - Кнопка «СКОРОСТЬ» Нажатием кнопки **«СКОРОСТЬ»** переключаются режимы скорости вращения вентилятора внутреннего блока в следующей последовательности:

- AUTO - LOW - MED - HIGH - AUTO -
(Авто – Низкая – Средняя – Высокая – Авто)

При этом на дисплее ПДУ отображается индикация, соответствующая установленной скорости вращения вентилятора.

- В режимах работы кондиционера «Осушение» (**«DRY»**) и «Автоматический» (**«AUTO»**) изменение скорости вращения вентилятора невозможно.

- 5 - Кнопка «ЖАЛЮЗИ ↔»** Нажатием кнопки **«ЖАЛЮЗИ ↔»** включается автоматическое качание вертикальных жалюзи и на дисплее ПДУ отображается индикация **«SWING ↔»**. При повторном нажатии положение жалюзи фиксируется в текущем положении (функция недоступна для некоторых моделей).
- 6 - Кнопка «ЖАЛЮЗИ ↑↓»** Нажатием кнопки **«ЖАЛЮЗИ ↑↓»** включается автоматическое качание горизонтальных жалюзи и на дисплее ПДУ отображается индикация **«SWING ↑↓»**. При повторном нажатии положение жалюзи фиксируется в текущем положении.
- 7 - Кнопка «ТУРБО»** Нажатием кнопки **«ТУРБО»** включается функция «Турбо» и на дисплее ПДУ отображается индикация **«TURBO»**. Функция «Турбо» позволяет достичь заданной температуры воздуха за наименьший промежуток времени за счет сверхвысокой скорости вращения вентилятора. При переключении режима работы кондиционера или изменении скорости вращения вентилятора функция «Турбо» отключается.
- 8 - Кнопка «iFavor»** Кнопка **«iFavor»** предназначена для запоминания желаемого режима работы кондиционера. Для включения функции установите желаемый режим работы, затем удерживайте кнопку **«iFavor»** до тех пор, пока на дисплее ПДУ не отобразится индикация **«iFavor»**. После этого к запомненному режиму работы можно вернуться однократным нажатием на кнопку.
- 9 - Кнопка «ТАЙМЕР»** Кнопка **«ТАЙМЕР»** предназначена для настройки автоматического включения и выключения кондиционера через установленное время.
- **Настройка таймера включения:**
При выключенном пульте дистанционного управления нажмите кнопку **«ТАЙМЕР»**. На дисплее ПДУ отобразится индикация **«TIMER ON»** и установленное время включения. Диапазон установки времени от 0,5 ч до 24 ч. Для установки времени нажимайте кнопки **«▽»** или **«△»**. Для включения функции таймера включения повторно нажмите кнопку **«ТАЙМЕР»**.
 - **Настройка таймера выключения:**
При включенном пульте дистанционного управления нажмите кнопку **«ТАЙМЕР»**. На дисплее ПДУ отобразится индикация **«TIMER OFF»** и установленное время выключения. Диапазон установки времени от 0,5 ч до 24 ч. Для установки времени нажимайте кнопки **«▽»** или **«△»**. Для включения функции таймера выключения повторно нажмите кнопку **«ТАЙМЕР»**.
- 10 - Кнопка «ИОНИЗАЦИЯ»** Нажатием кнопки **«ИОНИЗАЦИЯ»** включается и отключается режим ионизации воздуха в помещении (функция недоступна для некоторых моделей).
- 11 - Кнопка «iFeel»** Нажатием данной кнопки включается и отключается режим **«iFeel»**. При включении режима на дисплее ПДУ отображается соответствующая индикация. В данном режиме заданная температура воздуха поддерживается не в месте установки внутреннего блока кондиционера, а вокруг пользователя (рядом с ПДУ)
- 12 - Кнопка «СОН»** Нажатием кнопки **«СОН»** включается и отключается режим работы кондиционера, при котором обеспечивается комфортная температура воздуха в часы сна и отдыха. В этом режиме заданная температура увеличивается (в режиме охлаждения) или уменьшается (в режиме обогрева) на 1°C в час (в режиме охлаждения) и на 2°C в час (в режиме обогрева) в течение первых двух часов и поддерживается постоянной в течение следующих 5 часов. После этого кондиционер отключается. Эта функция доступна только в автоматическом режиме, режиме охлаждения и обогрева. Режим сна может быть отменен нажатием кнопки **«СОН»** или **«ВКЛ/ВЫКЛ»**.
- 13 - Кнопка «ОЧИСТКА»** Нажатием кнопки **«ОЧИСТКА»** включается режим самоочистки внутреннего блока. При включении режима на дисплее ПДУ отображается индикация **«iCLEAN»**. Данный режим необходим для удаления влаги с теплообменника и полостей внутреннего блока кондиционера. Данный режим автоматически отключается по истечении 35 минут работы. Режим может быть отключен нажатием кнопок **«ОЧИСТКА»** или **«ВКЛ/ВЫКЛ»**.
- 14 - Кнопка «ДИСПЛЕЙ»** Нажатием кнопки **«ДИСПЛЕЙ»** включается и отключается подсветка панели индикации внутреннего блока.

15 - Кнопка «ОСУШКА»

Кнопка «**ОСУШКА**» предназначена для включения и выключения режима автоматической просушки внутреннего блока. Данный режим предназначен для предотвращения появления неприятного запаха в помещении и появления плесени во внутреннем блоке. Для включения режима «**ОСУШКА**» необходимо после выключения кондиционера направить ПДУ на внутренний блок и удерживать кнопку «**ОСУШКА**» до тех пор, пока не прозвучат пять звуковых сигналов и на дисплее ПДУ не отобразится индикация «**Anti-FUNGUS**». В данном режиме перед выключением кондиционера вентилятор внутреннего блока работает с низкой скоростью в течение дополнительных трех минут. Для выключения данного режима при выключенном кондиционере удерживать кнопку «**ОСУШКА**» до тех пор, пока не прозвучат три звуковых сигнала и не погаснет индикация «**Anti-FUNGUS**» на дисплее ПДУ.

Порядок управления с ПДУ

1. После подключения кондиционера к сети электропитания нажмите кнопку **ON/OFF** для включения кондиционера.
2. Кнопкой **MODE** выберите режим работы кондиционера.
3. Кнопками **▼** и **▲** установите значение температуры в диапазоне от 16 до 32 °С.
4. Кнопкой **SPEED** установите требуемый режим вращения вентилятора (автоматический, с низкой, средней или высокой скоростью).
5. Кнопкой **SWING** установите режим качания жалюзи. Для включения функций **TURBO**, **SLEEP** и **TIMER** используйте соответствующие кнопки.

ДОПОЛНИТЕЛЬНЫЕ СВЕДЕНИЯ О ФУНКЦИЯХ КОНДИЦИОНЕРА

Функция автоматического оттаивания внешнего блока

В случае, если температура на улице очень низкая, а влажность очень высокая, теплообменник внешнего блока может обмерзнуть, что негативно сказывается на эффективности работы кондиционера в режиме обогрева. В этом случае предусмотрено автоматическое оттаивание теплообменника внешнего блока. Режим оттаивания прерывает установленный режим работы кондиционера на 5 - 15 минут. Вентиляторы внутреннего и внешнего блока отключены. В процессе оттаивания из внешнего блока может появиться некоторое количество пара, что не является дефектом либо индикатором окончания процесса. По завершению процесса оттаивания кондиционер возобновит работу в ранее установленном режиме.

Кнопка AUTO/STOP

В случае, если пульт дистанционного управления неисправен или утерян, кондиционером возможно управлять вручную при помощи кнопки «**AUTO/STOP**», расположенной под лицевой панелью в правой части внутреннего блока (см. рис. 4).

ВНИМАНИЕ!

- Кнопка ручного управления предназначена только для проверки работоспособности кондиционера и использования в случае неисправности или утери ПДУ. Не рекомендуется использовать эту кнопку при наличии исправного ПДУ.
- Для возобновления работы в нормальном режиме включите кондиционер с помощью ПДУ.

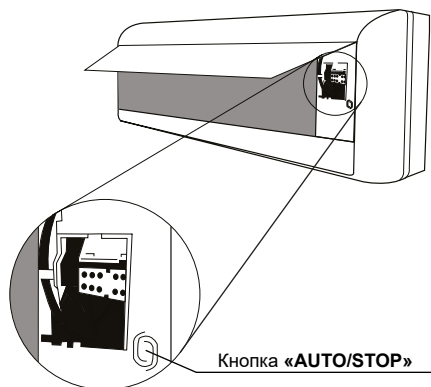


Рисунок 4 - расположение кнопки ручного управления на внутреннем блоке кондиционера

Порядок ручного управления кондиционером:

1. Перед использованием ручного управления необходимо выключить кондиционер.
2. Откройте лицевую панель внутреннего блока.
3. Нажмите кнопку «**AUTO/STOP**» один раз для включения режима «**AUTO**».
4. Нажмите кнопку «**AUTO/STOP**» еще раз для выключения кондиционера.
5. Закройте лицевую панель.

УСЛОВИЯ ЭКСПЛУАТАЦИИ

Оптимальные рабочие характеристики в режимах охлаждения и обогрева («COOL» и «HEAT») достигаются в указанных ниже температурных диапазонах. Если кондиционер эксплуатируется за пределами этих диапазонов, срабатывают средства защиты.

Режим работы		Охлаждение	Обогрев
Температура воздуха снаружи помещения, °C	Пост. скорость	от +17 до +43	от -7 до +32
	Инвертор	от +17 до +43	от -15 до +32

Для оптимизации работы кондиционера выполните следующее:

- Держите двери и окна закрытыми.
- Для ограничения потребления электроэнергии используйте функции включения и выключения по таймеру.
- Не загромождайте отверстия для входа и выхода воздуха.
- Регулярно проверяйте и очищайте воздушные фильтры.

ОБСЛУЖИВАНИЕ И УХОД

ВНИМАНИЕ! Перед проведением чистки и профилактических работ обязательно выключите кондиционер и отсоедините его от электросети.

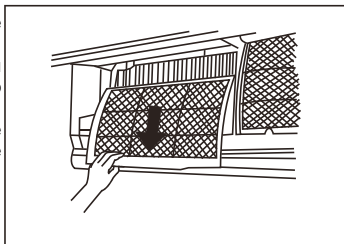
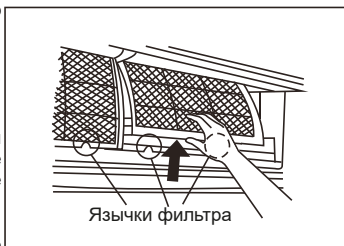
Чистка внутреннего блока

- Протирайте блок только мягкой сухой тканью. Если блок сильно загрязнен, ткань можно смочить теплой водой.
- Не используйте для чистки блока химикаты или химически обработанные ткани.
- Не используйте бензин, растворитель, полировальные порошки или аналогичные вещества. Они могут вызвать растрескивание или деформацию пластиковых деталей.
- Не используйте для чистки передней панели воду теплее 40 °C. Это может вызвать деформацию или изменение цвета панели.

Чистка воздушного фильтра

Загрязнение воздушного фильтра кондиционера может уменьшить эффективность его работы и нанести вред здоровью. Обязательно очищайте воздушный фильтр **не реже одного раза в две недели**.

1. Поднимите переднюю панель внутреннего блока. Воздушный фильтр находится под верхней решеткой воздухозаборника.
2. Возьмитесь за язычок на торце фильтра, приподнимите его и потяните на себя.
3. Вытяните фильтр наружу.
4. Если фильтр оснащен небольшим дополнительным фильтром, отсоедините последний от основного фильтра. Очистите дополнительный фильтр с помощью пылесоса.
5. Промойте основной фильтр теплой мыльной водой. Обязательно используйте мягкое моющее средство.
6. Ополосните фильтр свежей водой и стряхните ее остатки.
7. Оставьте фильтр сушиться в прохладном сухом месте, не подвергая его воздействию прямого солнечного света.
8. Когда фильтр высохнет, снова прикрепите к нему дополнительный фильтр и вставьте воздушный фильтр во внутренний блок.
9. Закройте переднюю панель внутреннего блока.





ВНИМАНИЕ!

- Перед заменой или чисткой фильтра выключите кондиционер и отсоедините его от электросети.
- При извлечении фильтра не дотрагивайтесь до металлических деталей внутреннего блока. Вы можете порезаться об их острые кромки.
- Не используйте воду для очистки внутреннего пространства внутреннего блока. Это может нарушить изоляцию и вызвать поражение электрическим током.
- Не оставляйте фильтр на время сушки под прямым солнечным светом. От этого фильтр может дать усадку.

Обслуживание перед периодами длительного простоя

Если вы не планируете пользоваться кондиционером долгое время, выполните следующее:

1. Очистите фильтры;
2. Включите функцию вентиляции на несколько часов для полного высыхания внутреннего блока;
3. Выключите кондиционер и отсоедините его от электросети;
4. Извлеките батарейки из пульта дистанционного управления.



Обслуживание перед возобновлением использования

После длительного периода неиспользования или перед периодом частого использования выполните следующее:

1. Проверьте кабели на отсутствие повреждений;
2. Очистите фильтры;
3. Убедитесь в отсутствии течей;
4. Замените батарейки в пульте дистанционного управления;
5. Убедитесь в том, что воздухозаборные и воздуховыпускные отверстия внутреннего и внешнего блока ничем не загорожены.



ВНИМАНИЕ!

- Любые работы по техническому обслуживанию и чистке внешнего блока должны выполняться представителями официального дистрибьютора или специалистами с надлежащей лицензией.
- Любые работы по ремонту блоков кондиционера должны выполняться представителями официального дистрибьютора или специалистами, имеющими надлежащую лицензию.
- Для улучшения работы кондиционера и для сохранения гарантии компания-производитель рекомендует Вам не реже одного раза в год проводить сервисное техническое обслуживание кондиционера. Заключите договор на сервисное обслуживание с Авторизованным дилером «Бирюса», продавшим и установившим Ваш кондиционер.

ТРАНСПОРТИРОВКА И ХРАНЕНИЕ

- Кондиционеры должны транспортироваться и храниться в упакованном виде. Упакованные кондиционеры могут транспортироваться любым видом крытого транспорта.
- Упакованные кондиционеры должны храниться в закрытых помещениях при температуре от -30°C до +40°C.

Не допускайте попадания влаги на упаковку! Не ставьте грузы на упаковку! При складировании следите за ориентацией упаковок, указанной стрелками!



ВНИМАНИЕ!

ВОЗМОЖНЫЕ НЕИСПРАВНОСТИ И МЕТОДЫ ИХ УСТРАНЕНИЯ



Если имеет место **ЛЮБАЯ** из перечисленных ситуаций, немедленно выключите кондиционер:

- Кабель питания поврежден или перегревается;
- Чувствуется запах гари;
- Кондиционер издает громкие или необычные звуки;
- Часто срабатывают защитные устройства;
- Вода или другие вещества вытекают из внутреннего блока кондиционера.

НЕ ПЫТАЙТЕСЬ УСТРАНЯТЬ ТАКИЕ НЕИСПРАВНОСТИ САМОСТОЯТЕЛЬНО. НЕМЕДЛЕННО ОБРАТИТЕСЬ В АВТОРИЗОВАННЫЙ СЕРВИСНЫЙ ЦЕНТР!

Распространенные проблемы

Описанные ниже проблемы не являются неисправностями и в большинстве ситуаций не требуют ремонта. Если после выполнения указанных действий проблема не устранена, немедленно выключите кондиционер и обратитесь в авторизованный сервисный центр

Проблема	Возможные причины и методы устранения проблемы
Кондиционер не включается	<ul style="list-style-type: none"> • Проверьте подключение к сети; • Проверьте батарейки ПДУ, замените их при необходимости; • Сработало защитное устройство, попробуйте включить кондиционер не менее чем через 3 минуты; • Низкое напряжение в сети.
Снизилась эффективность охлаждения или обогрева	<ul style="list-style-type: none"> • Проверьте степень загрязнения воздушного фильтра, теплообменника и вентилятора внутреннего блока, выполните очистку при необходимости; • Проверьте, не перекрыты ли воздухозаборные или воздуховыпускные отверстия внутреннего блока; • Проверьте корректность установленной целевой температуры; • Возможно открыта дверь или окно; • При высокой температуре наружного воздуха эффективность охлаждения может быть недостаточной; • При низкой температуре наружного воздуха эффективность обогрева может быть недостаточной; • В помещении присутствуют дополнительные источники тепла.
Задержка при переключении режимов работы	Смена режимов работы в ходе эксплуатации может занимать до трех минут.
От внутреннего блока слышен звук текущей воды	Звук хладагента или водяного конденсата, протекающего по трубам кондиционера (не является неисправностью).
От внутреннего блока слышно потрескивание	Потрескивание объясняется расширением или сжатием деталей кондиционера вследствие изменения температуры (не является неисправностью).
От внутреннего блока слышен слабый механический звук	Звук появляется при включении или выключении вентилятора внутреннего блока (не является неисправностью).
От внутреннего блока слышен шипящий звук	<ul style="list-style-type: none"> • Звук появляется при изменении потока хладагента (не является неисправностью). • Звук появляется при включении режима оттаивания (не является неисправностью).
При включении кондиционера в режиме обогрева воздушный поток подается не сразу	Данная задержка от двух до пяти минут необходима для прогрева теплообменника внутреннего блока (не является неисправностью).
Из внешнего блока вытекает вода	Это конденсат с теплообменника внешнего блока, образовавшийся при работе в режиме обогрева или при включении режима оттаивания (не является неисправностью).
Изменение цвета внутреннего блока	Под воздействием различных факторов (например, ультрафиолетового излучения, температуры и пр.) пластмассовый корпус может изменить цвет. Это не отразится на функциональных характеристиках кондиционера (не является неисправностью).
Туман у воздуховыпускного отверстия внутреннего блока	Туман возникает при снижении температуры в помещении при высокой влажности (не является неисправностью).

ТЕХНИЧЕСКИЕ ХАРАКТЕРИСТИКИ

Модель	без монтажного комплекта (МК)		В-07FPR/В-07FRQ		В-09FPR/В-09FRQ		В-12FPR/В-12FRQ		В-18FPR/В-18FRQ		В-24FPR/В-24FRQ		В-30FPR/В-30FRQ		В-36FPR/В-36FRQ		
	с монтажным комплектом (МК)		В-07FPR/В-07FRQ-К	В-09FPR/В-09FRQ-К	В-12FPR/В-12FRQ-К	В-18FPR/В-18FRQ-К	В-24FPR/В-24FRQ-К	В-30FPR/В-30FRQ-К	В-36FPR/В-36FRQ-К	В-07FPR/В-07FRQ-К	В-09FPR/В-09FRQ-К	В-12FPR/В-12FRQ-К	В-18FPR/В-18FRQ-К	В-24FPR/В-24FRQ-К	В-30FPR/В-30FRQ-К	В-36FPR/В-36FRQ-К	
Внутренний блок (без МК / с МК)			БТЕ/ч	9050	12100	18100	24000	27000	33100								
Охлаждение	Производительность		Вт	2650	3550	5300	7000	7900	9700								
	Мощность номинальная		Вт	825	1106	1656	2325	2624	3222								
	Ток номинальный		А	2,82	3,58	4,8	10,1	11,4	14								
	Производительность		БТЕ/ч	9200	12500	18600	24200	28000	33800								
Обогрев	Мощность номинальная		Вт	2200	2700	3650	7100	7600	9900								
	Ток номинальный		А	6,10	7,48	10,11	15,09	22,11	23,67								
Мощность, потребляемая, максимальная	Ток потребляемый, максимальный		А	2,65	3,25	4,39	6,56	9,6	10,3	13,4							
	Ток потребляемый, максимальный		А	1100	1600	1750	2200	2900	3170	3360							
Класс энергоэффективности (EER/COP)	A		5,2	8,5	8,5	11,1	16,5	16	17								
	A/A (3,21/3,61)		м³/ч	450	550	800	1050	1200	1350								
Воздушный поток внутреннего блока (средний)	Внутренний блок (макс/ср/мин)		дБ(А)	33/30/27/24	36/33/30/27	38/35/32/29	40/37/34/31	50/46/40/37	52/47/43/39								
Уровень шума	Внешний блок		дБ(А)	48	50	54	55	60	62								
	Внутренний блок		мм	690x199x283	750x200x285	900x225x310	900x225x310	1082x233x330	1082x233x330								
	Размеры упаковки (ШХГХВ)		мм	760x280x345	820x280x345	950x290x380	950x290x380	1155x315x395	1155x315x395								
	Вес нетто/брутто		кг	8,9/5	8,9/10	11/13	12/14	16/18,5	22/25								
Внешний блок	Размеры блока (ШХГХВ)		мм	665x280x420	710x240x500	795x290x525	825x310x655	825x310x655	900x350x700								
	Размеры упаковки (ШХГХВ)		мм	760x345x480	760x345x478	760x345x470	907x382x600	945x435x725	945x435x725	1020x430x770							
Масса хладагента (R-410A)	Вес нетто/брутто		кг	20/22	21/23	25/27,5	37/40	46/49	50/55	70/76							
	Расчетное давление		кг	0,4	0,54	0,61	1	1,45	2,55	2,89							
Степень защиты (внутренний блок/внешний блок)	IPX4/IPX4		IPX4/IPX4		IPX4/IPX4		IPX4/IPX4		IPX4/IPX4		IPX4/IPX4		IPX4/IPX4		IPX4/IPX4		
	6,35(1/4) / 9,52(3/8)		6,35(1/4) / 9,52(3/8)		6,35(1/4) / 9,52(3/8)		6,35(1/4) / 12,7(1/2)		6,35(1/4) / 12,7(1/2)		6,35(1/4) / 15,9(5/8)		6,35(1/4) / 15,9(5/8)		6,35(1/4) / 15,9(5/8)		
Электропитание	В, Гц, Ф		В, Гц, Ф		В, Гц, Ф		В, Гц, Ф		В, Гц, Ф		В, Гц, Ф		В, Гц, Ф		В, Гц, Ф		
	220-240, 50, 1		220-240, 50, 1		220-240, 50, 1		220-240, 50, 1		220-240, 50, 1		220-240, 50, 1		220-240, 50, 1		220-240, 50, 1		
Диапазон рабочих температур, обогрев/охлаждение			°C			-7~32 / 17~43											

ТЕХНИЧЕСКИЕ ХАРАКТЕРИСТИКИ

Модель	без монтажного комплекта (МК) с монтажным комплектом (МК)	B-09FIR/B-09FIQ		B-12FIR/B-12FIQ		B-18FIR/B-18FIQ		B-24FIR/B-24FIQ	
		B-09FIR-ИК / B-09FIQ-ИК	B-09FIR-ИК / B-09FIQ-ИК	B-12FIR-ИК / B-12FIQ-ИК	B-12FIR-ИК / B-12FIQ-ИК	B-18FIR-ИК / B-18FIQ-ИК	B-18FIR-ИК / B-18FIQ-ИК	B-24FIR-ИК / B-24FIQ-ИК	B-24FIR-ИК / B-24FIQ-ИК
Внутренний блок (без МК / с МК)	Внешний блок (без МК / с МК)	Производительность		11000 (4780-12010)		17100 (6140-17800)		22860 (5800-24225)	
		Мощность номинальная		3200 (1400-3520)		5000 (1800-5200)		6700 (1700-7100)	
		Ток номинальный		997 (450-1500)		1548 (650-2100)		2070 (560-2700)	
Охлаждение	Обогрев	Ток номинальный		4,33 (2,0-7,5)		6,9 (2,2-10,2)		9,2 (3,0-11,8)	
		Производительность		12000 (3750-18100)		17400 (6140-18100)		23202 (4777-24225)	
		Мощность номинальная		3500 (1100-3750)		5100 (1800-5300)		6800 (1400-7100)	
Мощность, потребляемая, максимальная	Ток, потребляемый, максимальный	Ток номинальный		970 (400-1350)		1410 (650-2100)		1880 (450-2600)	
		Мощность номинальная		4,3 (1,6-7)		6,3 (2,2-10,2)		8,3 (2,1-11,3)	
		Ток номинальный		1600		1800		2200	
Класс энергоэффективности (EER/COP)	Воздушный поток внутреннего блока (средний)	A		8,5		10		14	
		A/A (3,21/3,61)		A/A (3,21/3,61)		A/A (3,21/3,61)		A/A (3,21/3,61)	
		460		480		880		900	
Уровень шума	Внутренний блок (макс/выс/ср/мин)	ДБ(А)		33/29/27/24		38/35/32/29		40/37/34/31	
		Внешний блок		50		54		55	
		Размеры блока (ШГХВ)		690x199x283		750x200x285		837x205x296	
Внутренний блок	Внешний блок	Размеры упаковки (ШГХВ)		760x260x345		820x280x345		910x285x360	
		Вес нетто/брутто		7,7/8,7		8,5/9,8		10,5/13,2	
		Размеры блока (ШГХВ)		660x240x500		730x285x545		800x315x545	
Внешний блок	Внутренний блок	Размеры упаковки (ШГХВ)		780x345x550		850x365x605		920x395x605	
		Вес нетто/брутто		26,6/29,1		27,8/30,4		36/39,4	
		Масса хладагента (R-410A)		0,52		0,71		1,03	
Расчетное давление	Диаметр труб, жидкость/газ	МПа		4,15/1,15		4,15/1,15		1,8	
		мм(°)		6,35(1/4) / 9,52(3/8)		6,35(1/4) / 9,52(3/8)		6,35(1/4) / 12,7(1/2)	
		В, Гц, Ф		220-240, 50, 1		220-240, 50, 1		-15~32 / 17~43	
Диапазон рабочих температур, обогрев/охлаждение		°С		-15~32 / 17~43		-15~32 / 17~43			

ТЕХНИЧЕСКИЕ ХАРАКТЕРИСТИКИ

Модель		без монтажного комплекта (МК)	B-07DPR/B-07DPQ	B-09DPR/B-09DPQ	B-12DPR/B-12DPQ	B-18DPR/B-18DPQ	B-24DPR/B-24DPQ
		с монтажным комплектом (МК)	---	---	---	---	---
Внутренний блок (без МК / с МК)			B-07DPR / ---	B-09DPR / ---	B-12DPR / ---	B-18DPR / ---	B-24DPR / ---
Внешний блок (без МК / с МК)			B-07DPQ / ---	B-09DPQ / ---	B-12DPQ / ---	B-18DPQ / ---	B-24DPQ / ---
Охлаждение	Производительность	БТЕ/ч	7200	9050	12100	18100	24000
		Вт	2100	2650	3550	5300	7000
	Мощность номинальная	Вт	650	825	1106	1656	2325
	Ток номинальный	А	2,82	3,58	4,8	7,2	10,1
Обогрев	Производительность	БТЕ/ч	7500	9200	12500	18600	24200
		Вт	2200	2700	3650	5450	7100
	Мощность номинальная	Вт	610	748	1011	1509	2211
	Ток номинальный	А	2,65	3,25	4,39	6,56	9,6
Мощность, потребляемая, максимальная		Вт	1100	1600	1750	2200	2900
Ток, потребляемый, максимальный		А	5,2	8,5	8,5	11,1	16,5
Класс энергоэффективности (EER/COP)			A/A (3,21/3,61)	A/A (3,21/3,61)	A/A (3,21/3,61)	A/A (3,21/3,61)	B/C (3,01/3,21)
Воздушный поток внутреннего блока (средний)		м³/ч	420	450	550	800	1050
Уровень шума	Внутренний блок (макс/выс/ср/мин)	дБ(А)	33/29/27/24	33/30/27/24	36/33/30/27	38/35/32/29	40/37/34/31
	Внешний блок	дБ(А)	48	50	52	54	55
Внутренний блок	Размеры блока (ШxГxВ)	мм	690x199x283	690x199x283	750x200x285	900x225x310	900x225x310
	Размеры упаковки (ШxГxВ)	мм	760x280x345	760x280x345	820x280x345	950x290x380	950x290x380
	Вес нетто/брутто	кг	8/9,5	8,5/10	9/10,5	11/13	12/14
Внешний блок	Размеры блока (ШxГxВ)	мм	665x280x420	665x280x420	710x240x500	795x290x525	825x310x655
	Размеры упаковки (ШxГxВ)	мм	760x345x480	760x343x478	780x345x570	907x382x600	945x435x725
	Вес нетто/брутто	кг	20/22	21/23	25/27,5	37/40	46/49
Масса хладагента (R-410A)		кг	0,4	0,54	0,61	1	1,45
Расчетное давление		МПа	4,15/1,15				
Степень защиты (внутренний блок/внешний блок)		(IP)	IPX4/IPX4	IPX4/IPX4	IPX4/IPX4	IPX4/IPX4	IPX4/IPX4
Диаметр труб, жидкость/газ		мм(°)	6,35(1/4) / 9,52(3/8)	6,35(1/4) / 9,52(3/8)	6,35(1/4) / 9,52(3/8)	6,35(1/4) / 12,7(1/2)	6,35(1/4) / 12,7(1/2)
Электропитание		В, Гц, ф	220-240, 50, 1				
Диапазон рабочих температур, обогрев/охлаждение		°С	-7~32 / 17~43				

ТЕХНИЧЕСКИЕ ХАРАКТЕРИСТИКИ

Модель	без монтажного комплекта (МК)	B-09DIR/B-09DIQ	B-12DIR/B-12DIQ	B-18DIR/B-18DIQ	B-24DIR/B-24DIQ
	с монтажным комплектом (МК)	***	***	***	***
Внутренний блок (без МК / с МК)		B-09DIQ / ***	B-12DIQ / ***	B-18DIQ / ***	B-24DIQ / ***
Внешний блок (без МК / с МК)		B-09DIQ / ***	B-12DIQ / ***	B-18DIQ / ***	B-24DIQ / ***
Охлаждение	Производительность	БТЕ/ч 9050 (4950-10920) Вт 2650 (1450-3200)	11000 (4780-12010) 3200 (1400-3520)	17100 (6140-17800) 5000 (1800-5200)	22860 (5800-24225) 6700 (1700-7100)
	Мощность номинальная	Вт 825 (380-1350)	997 (450-1500)	1548 (650-2100)	2070 (560-2700)
	Ток номинальный	А 3,58 (1,5-5,9)	4,33 (2,0-7,5)	6,9 (2,2-10,2)	9,2 (3,0-11,8)
Обогрев	Производительность	БТЕ/ч 9200 (4780-11260) Вт 2700 (1400-3300)	12000 (3750-12780) 3500 (1100-3750)	17400 (6140-18100) 5100 (1800-5300)	23202 (4777-24225) 6800 (1400-7100)
	Мощность номинальная	Вт 747 (380-1540)	970 (400-1350)	1410 (650-2100)	1880 (450-2600)
	Ток номинальный	А 3,25 (1,7-6,7)	4,3 (1,6-7)	6,3 (2,2-10,2)	8,3 (2,1-11,3)
Мощность, потребляемая, максимальная	Вт	1600	1800	2200	3000
Ток, потребляемый, максимальный	А	8,5	8,5	10	14
Класс энергоэффективности (EER/COP)		A/A (3,21/3,61)	A/A (3,21/3,61)	A/A (3,21/3,61)	A/A (3,21/3,61)
Воздушный поток внутреннего блока (средний)	м³/ч	460	480	880	900
Уровень шума	Внутренний блок (макс/выс/ср/мин)	33/29/27/24	33/29/27/24	38/35/32/29	40/37/34/31
	Внешний блок	50	52	54	55
Внутренний блок	Размеры блока (ШГХВ)	690x199x283	750x200x285	837x205x296	900x225x310
	Размеры упаковки (ШГХВ)	760x260x345	820x280x345	910x285x360	970x305x380
	Вес нетто/брутто	кг 7,7/8,7	8,5/9,8	10,5/13,2	11/14
Внешний блок	Размеры блока (ШГХВ)	660x240x500	730x285x545	800x315x545	800x315x545
	Размеры упаковки (ШГХВ)	780x345x550	850x365x605	920x395x605	920x395x605
	Вес нетто/брутто	кг 26,6/29,1	27,8/30,4	36/39,4	41/44,2
Масса хладагента (R-410A)	кг	0,52	0,71	1,03	1,8
Расчетное давление	МПа	4,15/1,15			
Диаметр труб, жидкость/газ	мм(Г)	6,35(1/4) / 9,52(3/8)			
	Электроснабжение	В, Гц, ф 220-240, 50, 1			
Диапазон рабочих температур, обогрев/охлаждение	°С	-15~32 / 17~43			

Произведено по заказу ОАО «КЗХ «Бирюса»
 Российская Федерация, 660123, г. Красноярск, пр. им. газеты «Красноярский рабочий», 29, 8-800-250-00-10, режим работы - пн-пт 04:00-13:00 (МСК), www.biryusa.ru
 Изготовлено НИНГБО AUXС ИМП & ЭКСП Ко., ЛТД
 1166 Норт МинГуанг Роад, Цзяньшань, Инчжоу, Нинбо 315191, Чжэцзян, Китай.
 NINGBO AUX IMP. & EXP. CO., LTD
 1166 North MingGuang Road, Jiangshan, Ynzhou, Ningbo 315191, Zhejiang, China.

Сервисные центры

RUS

Регистр	Город	Наименование	Адрес	Код	Телефон
Алтайский край	Бийск	ИП Горбатов С. А.	ул. Советская, 22, строение Н-10	3854	55-53-85
Аркахангелская обл.	Котлас	ИП Васильев С.В.	ул. Карла Маркса, 25	84911575-19-12	
Волгоградская обл.	Волгодонск	ИП Смирнова Г.А.	ш. Авдеевское, 17	4722	8911575-19-12
Иркутская обл.	Иркутск	ИП Жолудев В. В.	мкр. БА, 9А, кв. 8	8442	56-32-38
Иркутская обл.	Иркутск	ООО «Алика-Сервис»	ул. Пискарева, 18А	3955	65-25-05
Калининградская обл.	Балтийск	ООО «Техно-Сервис»	ул. Ленинградская, 65-11	34-97-27	2-95-83
Калужская обл.	Мелихово	ООО «Бирюса-М»	ул. Советская, 16	38462	8904-370-68-03
Камениевская обл.	Кемеровская обл.	ООО «Сервисный Центр "ГРАНД"»	пр. Понеровский, 25	3843	45-69-91
Камениевская обл.	Новокузнецк	ООО «Бирюса-М»	пр. Ленина, д.30	8903-391-61-11	8903-446-86-68
Камениевская обл.	Новокузнецк	ООО «Бирюса-М»	ул. Пушкина, 84	2-11-71	2-11-71
Камениевская обл.	Екатеринбург	ООО «Краснодар-Тексервис Плюс»	ул. Им. Селенева, 204/2, литера Е	86132	8903-411-74-35
Камениевская обл.	Краснодар	ООО «ДЭЗ»	ул. Донская, 50	235-51-19	235-51-19
Камениевская обл.	Сочи	ООО «АГ»	ул. Яковлева, 72	2-33-52	2-33-52
Камениевская обл.	Сочи	ООО «Электроника плюс»	ул. Высокая, 97	39161	205-47-47
Камениевская обл.	Сочи	ООО «Город Мастеров»	ул. Ботаническая, 32Г, «Сервис центр «Бирюса»	39132	39132
Камениевская обл.	Минусинск	ИП Липатов М.Ю.	ул. Ленинградская, 17	492	492
Камениевская обл.	Муромск	ООО «Прор-Сервис»	З.Зеленоград, корп. 1534	38382	717-82-12
Камениевская обл.	Муромск	ИП Штейн Г.А.	ул. Промышленная, 8	492	492
Камениевская обл.	Муромск	ИП Бердинов В.В.	ул. Батурская, 25	3537	37-23-83
Камениевская обл.	Бережники	ИП С. «Ремонт-Видео»	ул. С. Радостова, 4А, кв. 6	3471	43-7-23
Камениевская обл.	Периль	ООО «Илпорт-Сервис»	ул. С. Радостова, 4А, кв. 6	3471	43-7-23
Камениевская обл.	Периль	ООО «СК-Сервис»	ул. Имженерная, 10	342	265-07-00
Камениевская обл.	Периль	ИП Гудин С. В.	ул. Деревобделочная, 3Б	342	221-40-99
Камениевская обл.	Хусурийск	ИП Крисанов, 29	ул. Крисанов, 29	236-3035	236-3035
Камениевская обл.	Хусурийск	ООО «Циклон-М»	ул. Некрасова, 14Б	8902-558-01-97	8902-558-01-97
Камениевская обл.	Тюль	ООО «СТ-Сервис»	ул. Некрасова, 230, офис 203	8112	72-13-90
Камениевская обл.	Тюль	ИП Андрощенко А.С.	ул. Труда, 58	8772	53-13-20
Камениевская обл.	Уральск	ИП Давыдов В.В.	ул. Курганная, 238	8772	53-13-20
Камениевская обл.	Квазар	ИП Абдурашидов З.А.	пер. Рыбинский, 17	87239	2-33-55
Камениевская обл.	Махачкала	ИП Гамазатов М.О.	пер. Рыбинский, 17	87239	2-33-55
Камениевская обл.	Петрозаводск	ИП Туронов А.А.	проезд Автолюбителей, 15	82142	8903-465-64-66
Камениевская обл.	Петрозаводск	ИП Туронов А.А.	проезд Автолюбителей, 15	82142	8911-403-76-67
Камениевская обл.	Кзыл-Яр	ИП Каримов А.В.	ул. Набережная, 17А	8929-317-91-61	8929-317-91-61
Камениевская обл.	Кзыл-Яр	ИП Каримов А.В.	ул. Набережная, 17А	8929-317-91-61	8929-317-91-61
Камениевская обл.	Ижевск	ООО «Радуга»	Воткинское ш., д.302	3412	65-56-44
Камениевская обл.	Саранул	ИП Колесов М.В.	ул. Фабричная, 1А	34147	2-56-48
Камениевская обл.	Александров	ООО «ЭПТ-Сервис»	пр. С. Московский, 50	8352	6086-556-64-20
Камениевская обл.	Камениев-Шахтинский	ИП Устомова Л.В.	ул. Язовская, 73	86365	3-19-11
Камениевская обл.	Морозовск	ИП Зминин С.И.	ул. Язовская, 73	86365	3-19-11
Камениевская обл.	пос. Веселый	ООО «Оптима-сервис»	ул. Ворошилова, д. № 214	8464	8961-408-75-20
Камениевская обл.	Свердловск	ИП Корыш В.И.	ул. Ворошилова, д. № 214	8464	8961-408-75-20
Камениевская обл.	Свердловск	ИП Петин Р.А.	ул. Думное, 5А	8464	8928-770-46-57
Камениевская обл.	Свердловск	ИП Сукачев Н.Л.	ул. Думное, 5А	8464	8928-770-46-57
Камениевская обл.	Благодарный	ООО «Техно-Сервис»	ул. Луначарского, 34	3439	64-91-90
Камениевская обл.	Ессентуки	ООО ТТЛ «Стиль»	ул. Луначарского, 34	4812	21-88-00
Камениевская обл.	Свердловск	ООО «Техно-Сервис»	ул. Ленина, 17б	86559	8905-415-58-77
Камениевская обл.	Тамбов	ООО «ТТЛ «Атлант-Сервис»	ул. Ленинградская, 84	87934	4-15-55
Камениевская обл.	Томск	ООО «ТТЛ «Атлант-Сервис»	ул. 7-я Промышленная, 6	4752	39-30-30
Камениевская обл.	Томск	ООО «СТ-Сервис»	ул. Московская, 23А	3822	72-63-46
Камениевская обл.	Томск	ООО «СТ-Сервис»	пр. Надейкинский, 1А	3822	8900-450-02-06
Камениевская обл.	Томск	ИП Вахшеев И.В.	ул. Ш.Надейкинский, 4Б	25-33-99	25-33-99
Камениевская обл.	Ишим	ИП Черногор А.В.	ул. Мира, д.28/1	3456	5-05-15
Камениевская обл.	Ишим	ИП Башкирова С.В.	ул. Карла Маркса, 63	34551	5-05-15
Камениевская обл.	Хабаровск-на-Амуре	ООО «Имант-Сервис»	ул. Советская, 41	4217	897-73-89
Камениевская обл.	Рыбинск	ООО «Транс-Экспедимция»	пр-кт. Первопротейный, 18	4855	8909-948-02-10
Камениевская обл.	Ярославль	ИП Удальцов В.Н.	ул. Пушкина, 32	4855	23-18-70
Камениевская обл.	Ярославль	ИП Удальцов В.Н.	ул. Пушкина, 32	4855	24-31-21
Камениевская обл.	Ярославль	ИП Эзер Н.Ю.	ул. Моторостроителей, 21	4852	24-31-21
Камениевская обл.	Ярославль	ИП Эзер Н.Ю.	пр-кт. Ленинградский, 32Б	4852	24-31-21

В случае если Вы не нашли свой город обратитесь по телефону 8 800 250 0014 (бесплатный звонок из любого региона РФ), режим работы - пн-пт 04:00-13:00 (MSK)

Сервисті орталықтар

KAZ

Қала

Алматы
 Қарағанды
 Қызылорда
 Қостанай
 Павлодар
 Семей
 Тараз
 Усть-Каменогорск

Сервистік қызмет көрсету орталығының атаулы

ТОО "Сервис-Мен"
 ТОО "Медитон Сервис"
 ЖҚ Нифантьев А.Б.
 ЖҚ Семенов В.Н.
 ТОО "Electron PV"
 ТОО "Брасленко А.Б."
 ТОО "ТромБылтСервис"

Мекенжайы

Кадралықова кеш., 17
 Сабыра Рахимова кеш., 106/1
 Женыс кеш., 135В
 Адай кеш., 316А
 Кагатава кеш., 53
 9 Март кеш., 85
 Б.Мұстафин кеш., Дом 9
 пр-кт. Независимости, 83/1

Қаланың коды

7182
 7222
 7232

Телефон

8-701-809-97-84
 8-701-914-1423
 8-701-355-4012
 8-777-544-1245
 687-015
 8-701-72-15-40
 8-701-72-15-40
 77-44-12



ДЛЯ ЗАМЕТОК

ГАРАНТИЙНАЯ КАРТА

Уважаемый Покупатель!

Благодарим Вас за выбор изделия торговой марки «Бирюса»!

Условия гарантии:

Гарантийные обязательства завода-изготовителя разработаны на основании действующего законодательства Российской Федерации.

• На кондиционеры «Бирюса» установлен гарантийный срок 3 года, в течение которого, в случае обнаружения в приборе недостатка, изготовитель (продавец) обязуется удовлетворять требования потребителя, предусмотренные Законом РФ «О защите прав потребителей».

• Во избежание недоразумений убедительно просим Вас внимательно изучить правила и условия эксплуатации и хранения изделий, условия гарантийных обязательств, а также проверить правильность заполнения гарантийной карты.

• Монтаж кондиционера должен производиться сертифицированными специалистами с использованием специального оборудования и инструмента.

• Трасса хладагента не должна содержать материалов, подверженных окислению и коррозии.

• Алюминий и сплавы, содержащие алюминий, не допускаются в качестве расходных материалов для монтажа кондиционера.

• **Гарантийная карта действительна только при наличии правильно и четко указанных: модели, серийного номера изделия, даты изготовления и продажи, четких печатей фирмы-продавца, подписи покупателя. Модель и серийный номер изделия должны соответствовать указанным в гарантийной карте.**

• Срок гарантийного обслуживания исчисляется со дня продажи прибора. В случае, если дату продажи установить невозможно, в соответствии с Законом РФ «О защите прав потребителей» гарантийный срок исчисляется с даты изготовления изделия, но не более 18 месяцев. Для подтверждения даты покупки изделия при гарантийном ремонте или предъявлении иных требований, предусмотренных Законом РФ «О защите прав потребителей», убедительно просим Вас сохранять сопроводительные документы (чек, квитанцию, правильно и четко заполненную гарантийную карту, иные документы, подтверждающие дату и место покупки). Любые претензии по качеству изделия рассматриваются только после предварительной проверки качества изделия представителем авторизованного сервисного центра.

ВНИМАНИЕ! При покупке прибора проверьте в присутствии продавца его внешний вид, комплектность, указанную в руководстве по эксплуатации, отсутствие механических повреждений. Завод изготовитель не несет ответственность за механические повреждения прибора и его некомплектность в случае их возникновения после передачи потребителю.

• Ремонт прибора производится по месту эксплуатации или в гарантийной мастерской. Доставка прибора в гарантийную мастерскую для ремонта, замена и возврат его потребителю осуществляется силами и за счет продавца (изготовителя) или организации, выполняющей функции продавца (изготовителя) на основании договора с ним.

• Талоны №1, №2, №3, №4 на гарантийный ремонт изготавливаются механиком после выполнения ремонта в период гарантийного срока с заменой узлов и деталей.

• При изъятии талонов механиком гарантийной мастерской требуйте записи данных на корешке талона.

• Для установки (подключения) изделия, а также для проведения технического обслуживания рекомендуем обращаться в авторизованные сервисные центры «Бирюса».

ГАРАНТИЙНОЕ ОБСЛУЖИВАНИЕ НЕ РАСПРОСТРАНЯЕТСЯ ПРИ:

• несоблюдении потребителем правил транспортировки, хранения, установки, ухода, требований безопасности и эксплуатации, предусмотренных руководством по эксплуатации;

• проведении ремонта лицами, не уполномоченными изготовителем на выполнение гарантийного обслуживания;

• установке изделия лицами, не уполномоченными изготовителем на выполнение установки изделия;

• неисправностях, вызванных экстремальными условиями или действием непреодолимой силы (пожар, стихийное бедствие и т.д.);

• повреждениях или нарушении нормальной работы, вызванными действиями бытовых насекомых и грызунов, воздействием иных посторонних факторов, а также вследствие существенных нарушений технических требований, оговоренных в руководстве по эксплуатации, в том числе нестабильности параметров электросети, установленных ГОСТ 13109-97;

• Гарантия не распространяется на детали отделки, фильтры, батарейки для пульта и прочие детали, обладающие ограниченным сроком использования.

• Гарантийные обязательства не включают в себя проведение работ по техническому обслуживанию, необходимость которых предусматривает руководство по эксплуатации.

Уважаемый покупатель!

В случае возникновения вопросов или проблем, связанных с качеством или сервисным обслуживанием «Бирюса», просим обращаться в отдел сервисного обслуживания по телефону **8 800 250 0014** (бесплатный звонок из любого региона РФ) или по электронной почте **service@biryusa.ru**.

Модель

Серийный номер

Дата изготовления

Штамп приемщика



Принято

Наименование торгующей организации

Дата продажи

М.П.

С условиями гарантийных обязательств ознакомлен, претензий к комплектации и внешнему виду не имею

Ф.И.О. покупателя, подпись

Корешок талона необходимо обязательно заполнить и оставить у потребителя

Корешок талона № 1 на гарантийный ремонт

Корешок талона № 3 на гарантийный ремонт

Корешок талона № 4 на гарантийный ремонт

Изыят _____ дата изъятия _____
Исполнитель _____ фамилия _____

Изыят _____ дата изъятия _____
Исполнитель _____ фамилия _____

Изыят _____ дата изъятия _____
Исполнитель _____ фамилия _____

Изыят _____ дата изъятия _____
Исполнитель _____ фамилия _____

Выполнены работы _____

Выполнены работы _____

Выполнены работы _____

Выполнены работы _____



ТАЛОН № 1 на гарантийный ремонт

модель _____

серийный № _____

дата изготовления _____

дата продажи _____ М.П.



ТАЛОН № 2 на гарантийный ремонт

модель _____

серийный № _____

дата изготовления _____

дата продажи _____ М.П.



ТАЛОН № 3 на гарантийный ремонт

модель _____

серийный № _____

дата изготовления _____

дата продажи _____ М.П.



ТАЛОН № 4 на гарантийный ремонт

модель _____

серийный № _____

дата изготовления _____

дата продажи _____ М.П.

Описание ремонта _____

Подпись мастера _____

Подпись клиента _____

Описание ремонта _____

Подпись мастера _____

Подпись клиента _____

Описание ремонта _____

Подпись мастера _____

Подпись клиента _____

Описание ремонта _____

Подпись мастера _____

Подпись клиента _____