

Инструкция по эксплуатации Гриль-барбекю Sundays KY802

Переносной гриль на углях



Только для наружного использования

Сделано в Китае

Сохраните эти инструкции для использования в будущем. Если вы собираете это устройство для кого-то другого, дайте ему или ей прочитать это руководство и сохранить для использования в будущем.

Прежде чем начать использовать

- Перед сборкой или использованием внимательно прочтите инструкции и следуйте им.
- Проверьте коробку, чтобы убедиться, что у вас есть все детали.
- **Необходимые инструменты: отвёртка и разводной ключ.**
- Убедитесь, что у вас есть подходящие инструменты, достаточно места и чистое сухое место для сборки.
- Собрать на твёрдой поверхности, которая не имеет трещин или отверстий, чтобы избежать потери каких-либо мелких деталей



ПРЕДУПРЕЖДЕНИЕ



- Гриль предназначен только для наружного использования, не использовать в помещениях, гаражах и иных закрытых местах.
- Этот гриль не предназначен для коммерческого использования.
- Не использовать гриль для готовки в доме, т.к. токсичные пары окиси углерода могут накапливаться и вызывать удушье.
- Не использовать бензин, парафин или спирт для розжига.
- Следите за тем, чтобы зона гриля была свободной от горючих материалов и других.
- Не храните и не используйте бензин или другие легковоспламеняющиеся жидкости или газы в пределах 7,5 м.
- Всегда держите все горючие предметы и поверхности на расстоянии не менее 50 см от гриля. ЗАПРЕЩАЕТСЯ использовать этот гриль или какой-либо газовый продукт под какими-либо незащищенными горючими конструкциями, находящимися на улице.
- Убедитесь, что крышка открыта, пока уголь не превратится в горячие угли.
- Ни в коем случае не изменяйте гриль
- Не используйте гриль, если он полностью не собран, а все детали надёжно закреплены и затянуты.
- Этот гриль следует тщательно чистить и регулярно проверять.
- Не используйте этот прибор, не прочитав «Инструкцию по эксплуатации» в этом руководстве.
- Не прикасайтесь к металлическим частям гриля, пока он полностью не остынет (около 45 минут), чтобы избежать ожогов, кроме случаев, когда вы носите защитное снаряжение (держатели для посуды, перчатки, варежки для барбекю и т. д.).
- Никогда не прикасайтесь к решеткам.
- Не используйте на деревянной мебели и других горючих поверхностях.
- Не используйте на лодках или в транспортных средствах для отдыха.
- Установите решётку так, чтобы ветер не переносил золу на горючие поверхности.
- Не использовать при сильном ветре.
- Никогда не наклоняйтесь над решёткой при розжиге.
- Не оставляйте зажжённый гриль без присмотра, особенно не подпускайте детей и домашних животных к грилю.
- Не пытайтесь перемещать гриль во время использования. Перед перемещением или хранением дайте грилю остыть.
- Всегда открывайте крышку гриля осторожно и медленно, так как тепло и пар, оставшиеся внутри гриля, могут серьёзно обжечь вас.
- Не убирайте золу, пока она полностью не погаснет.
- Всегда ставьте гриль на твердую ровную поверхность. Асфальт или асфальтовое покрытие для этой цели могут быть неприемлемыми.
- Горячие брикеты и угли могут создать пожароопасность.
- Всегда очищайте золоуловитель и гриль после каждого использования. Не удаляйте пепел, пока он полностью не погаснет.

- Не помещайте топливо непосредственно в дно гриля. Размещайте топливо только на угольной решётке.
- Убедитесь, что вентиляционные отверстия очищены от мусора и золы до и во время использования гриля.
- Перед использованием гриля убедитесь, что золоуловитель надёжно и полностью установлен.
- Всегда надевайте защитные перчатки при добавлении топлива.
- Держите все электрические шнуры подальше от горячего гриля.
- Всегда используйте термометр для мяса, чтобы убедиться, что пища приготовлена до безопасной температуры.
- Не прикасайтесь к горячей кухонной решётке руками.

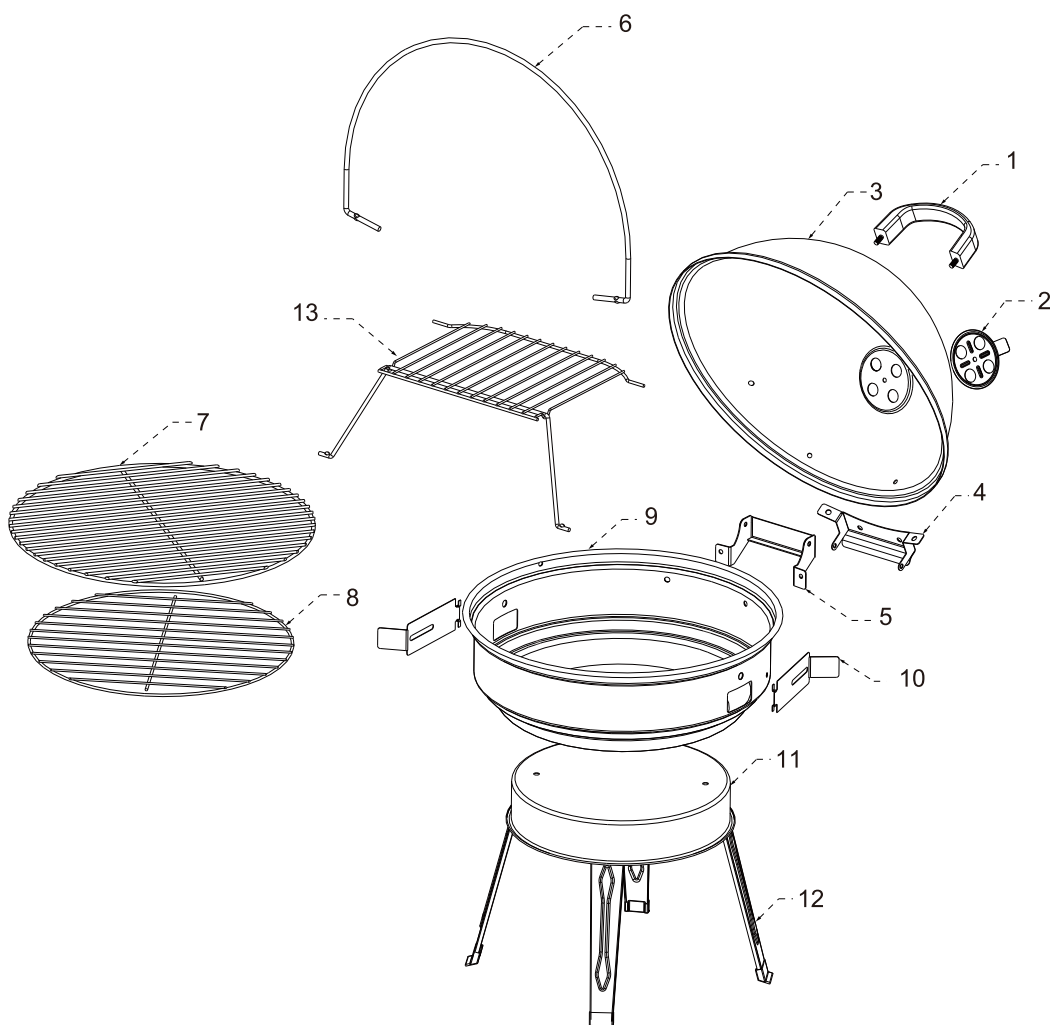
Внимание! Это гриль очень горячим. Не перемещайте его во время работы.

Осторожно! Не используйте спирт, бензин или аналогичные жидкости для розжига.

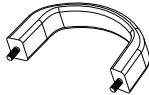

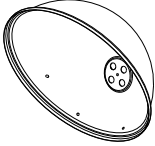
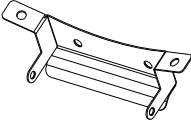
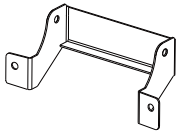
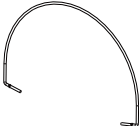
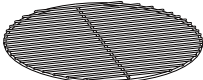

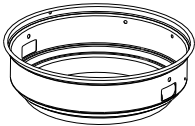
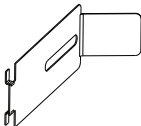
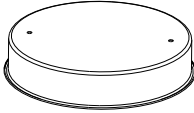


Внимание! Держите детей и домашних животных подальше.





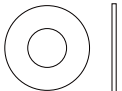

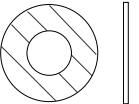



При несоблюдении вышеуказанных мер предосторожности может наступить смерть, серьезная травма или материальный ущерб

В разобранном виде



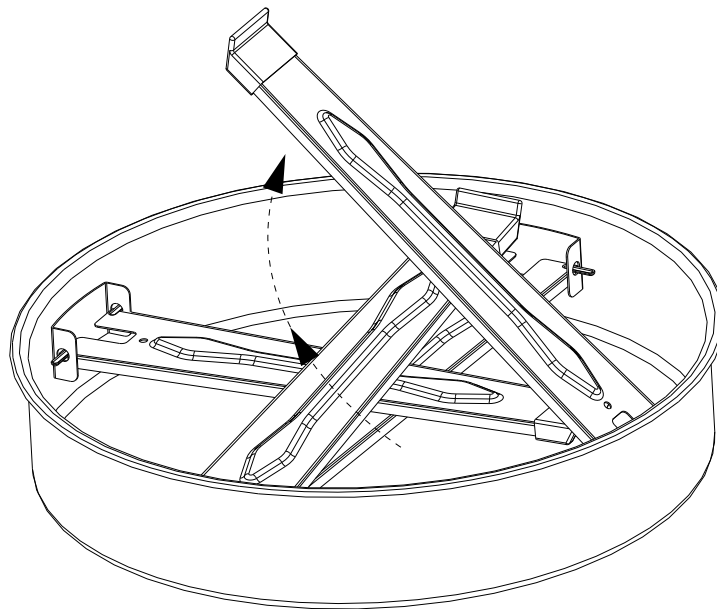
Список запчастей

1	1 PC	2	1 PC	3	1 PC	4	1 PC	5	1 PC
									
6	1 PC	7	1 PC	8	1 PC	9	1 PC	10	2 PCS
									
11	1 PC	12	4 PCS	13	1 PC				
									

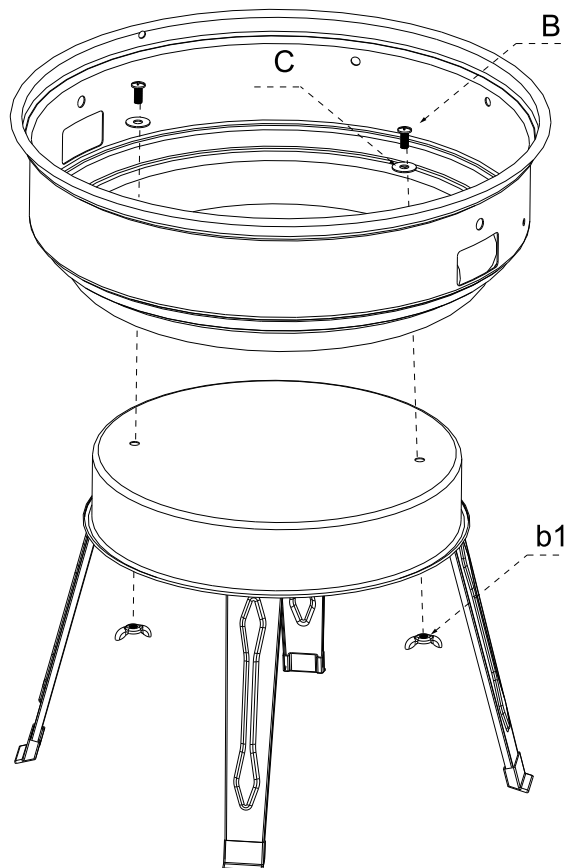
A. M4x10 Саморез		2 PCS	A1M4 Барашковая гайка		2 PCS
B. M5x10 Болт		7 PCS	B2. M5 Барашковая гайка		7 PCS
C. M6 Шайба		10 PCS	G. Штифт		1 PC
D. Термостойкая шайба		6 PCS	F Шплинт		1 PC
E. M5 Шайба		4 PCS			
F. M6 Барашковая гайка		2 PCS			

**Предупреждение: всегда разворачивайте ножки перед тем, как зажечь уголь или приготовить еду.
Никогда не ставьте горячий гриль на горючую поверхность без вытянутых ножек.**

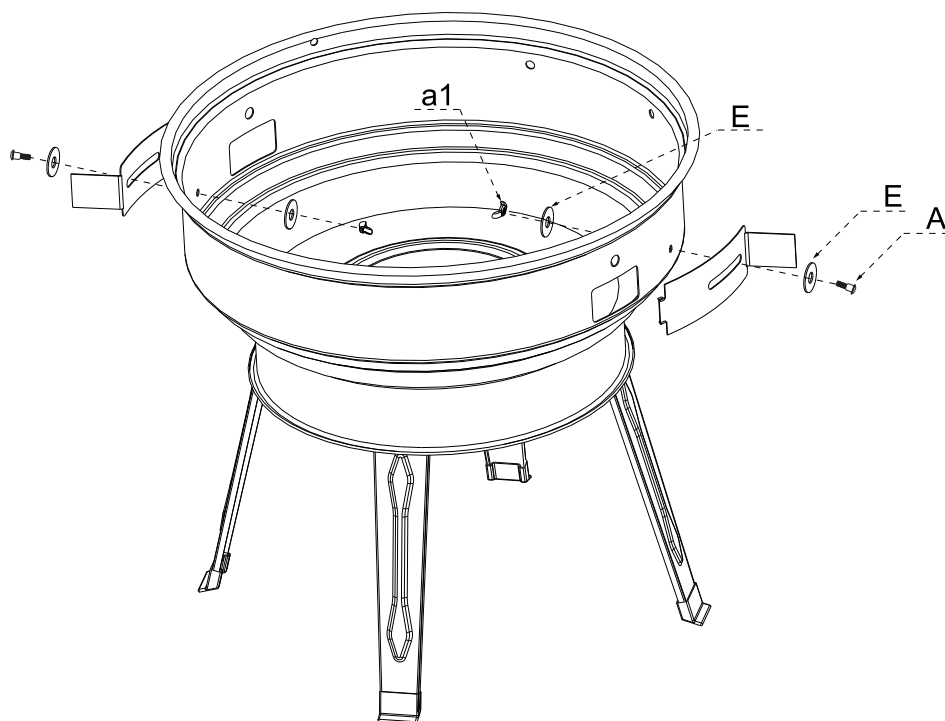
Шаг 1



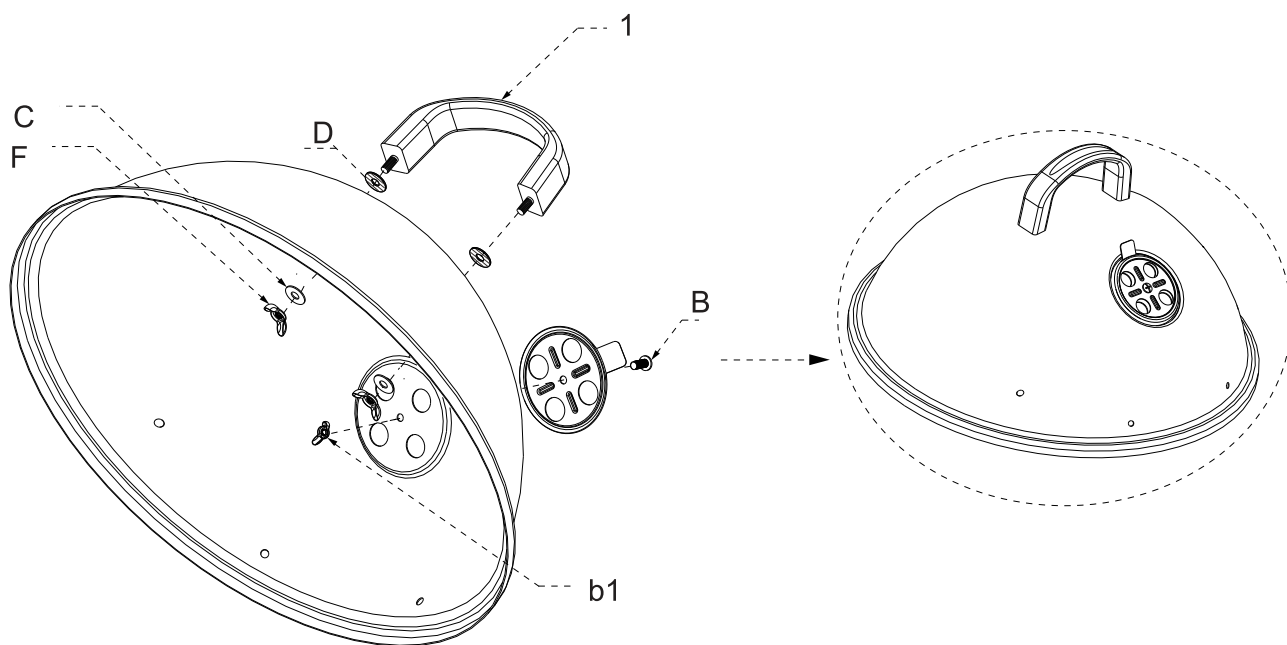
Шаг 2



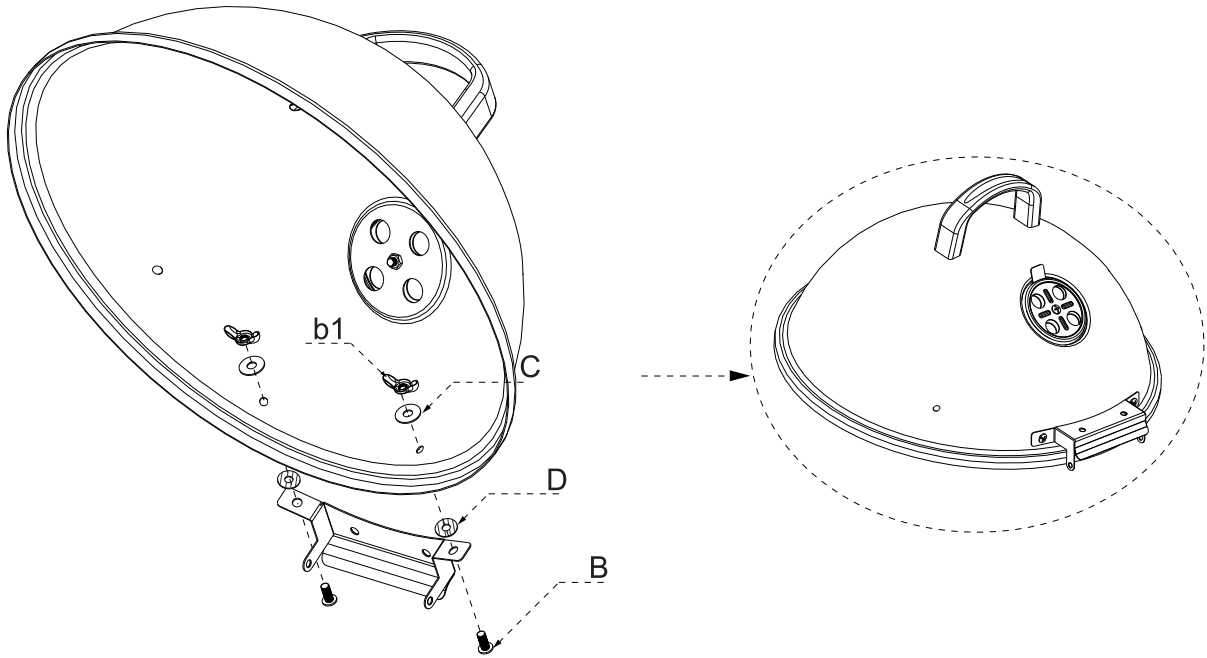
Шаг 3



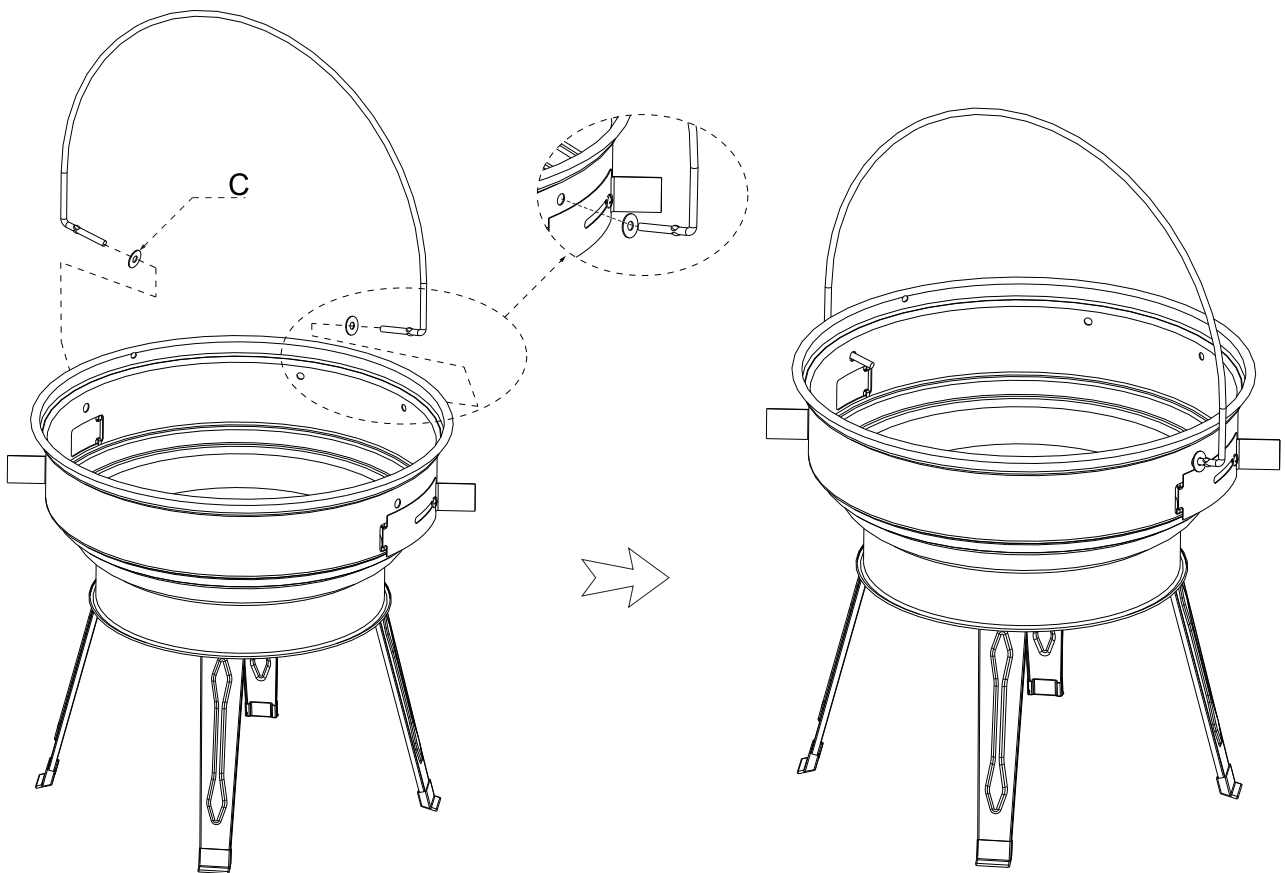
Шаг 4



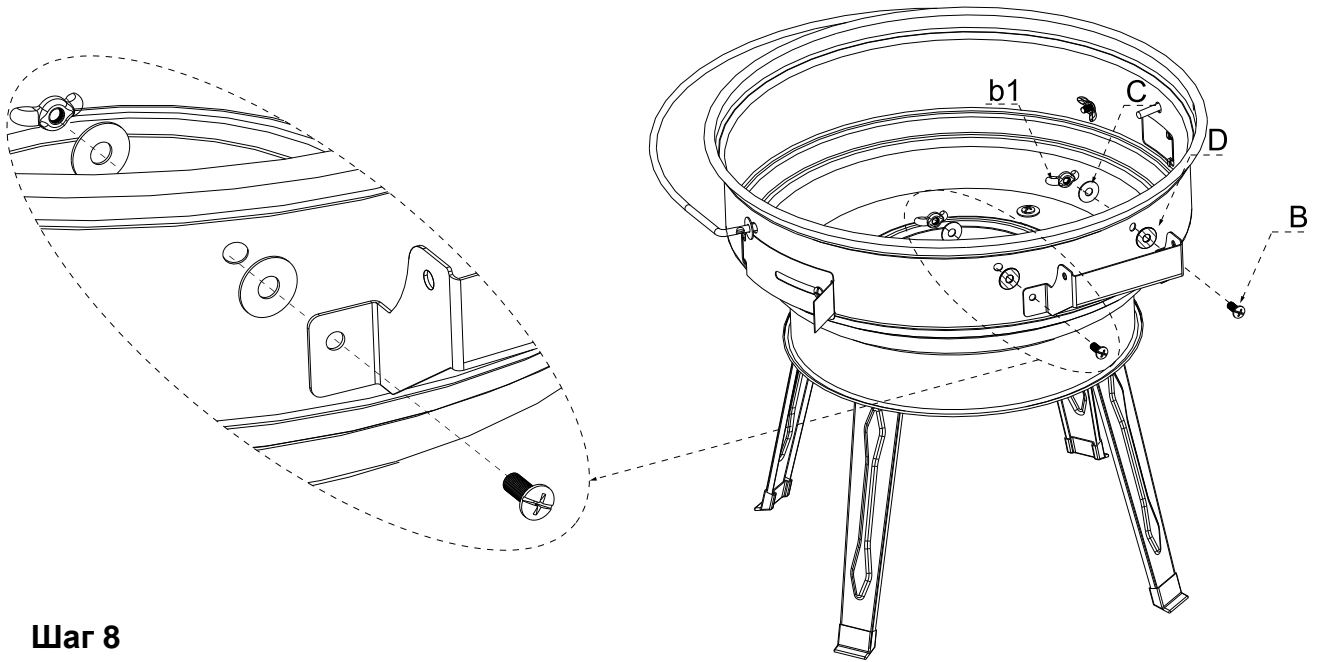
Шаг 5



Шаг 6



Шаг 7



Шаг 8

