

Модельный ряд циркуляционных насосов SCR(F) с 1/3-ступенчатой функцией управления позволяет путем переключения скорости соответствовать различным условиям Эксплуатации. Эти насосы обеспечивают высокий коэффициент экономической эффективности, низкий уровень шума, длительный срок службы, безопасность и отсутствие утечек, простоту обслуживания.

КОНСТРУКЦИЯ

1. Насос состоит из двух частей: гидравлической части и двигателя (с мокрым ротором). Гидравлическая часть содержит корпус насоса, рабочее колесо, а двигатель включает статор, ротор, картридж и гайку для выпуска воздуха.
2. Уплотнение: в насосе не используется механическое уплотнение. Статор и ротор уплотнены гильзой из нержавеющей стали и двумя кольцами из термостойкой резины, исключающими протечки.
3. Смазка подшипников и охлаждение двигателя обеспечивается за счет внутренней циркуляции перекачиваемой жидкости.
4. Класс изоляции H, одна скорость или три скорости

ПРИМЕНЕНИЕ

Циркуляционные насосы с герметизированным двигателем и мокрым ротором Speroni обеспечивают следующие характеристики: низкий уровень шума при работе, отсутствие утечек, соответствие экологическим нормам, современный дизайн, простота установки и надежность в эксплуатации. Насосы могут использоваться в однотрубной и двухтрубной системах отопления. Предназначены для циркуляции воды с жесткостью менее 6 мг-экв/л или теплоносителя для в системах отопления, кондиционирования воздуха, охлаждения, установках с солнечным коллектором и т.д.

УСЛОВИЯ ЭКСПЛУАТАЦИИ

- Максимальное рабочее давление 10 Бар
- Температура окружающей среды 0 – 40 °С
- Температура жидкости 2 - 110 °С (Во избежание конденсации жидкости в статоре убедитесь, что температура окружающей среды ниже температуры теплоносителя.
- Рабочая среда: маловязкие, чистые, неагрессивные и невзрывоопасные жидкости без содержания твердых частиц, волокон или минеральных масел. Насос нельзя использовать для подачи легковоспламеняющихся жидкостей, таких как дизельное топливо и бензин. Подача жидкости с высокой вязкостью снизит производительность насоса, поэтому при выборе насоса необходимо учитывать вязкость среды.

ДВИГАТЕЛЬ

- Двухполюсный асинхронный с мокрым ротором
- Однофазный 1x230В/50Гц, 1 или 3 скорости
- Трехфазный 3x220/3x380/50Гц 3 скорости
- Класс изоляции H
- Степень защиты IP 44

МАТЕРИАЛЫ

- | | |
|-----------------------------|-----------------------------------|
| - Корпус насоса | Чугун |
| - Рабочее колесо | Инженерный пластик |
| - Вал | Керамика/нержавеющая сталь |
| - Корпус подшипника | Нержавеющая сталь |
| - Упорный подшипник | Графит с пропиткой/карбид кремния |
| - Подшипник | Керамика/графит с сурьмой |
| - Плита упорного подшипника | Нержавеющая сталь/резина |
| - Гильза ротора | Нержавеющая сталь |
| - Обмотка статора | Медный провод |
| - Прокладка | EPDM |

Минимальное давление на входе.

Для насосов с мощностью двигателя не более 270 Вт минимальное давление воды на входе должно поддерживаться следующим образом:

Температура жидкости	85 °С	90 °С	110 °С
Входное давление/напор	0,6 Бар/6 м	0,75 Бар/7,5 м	1,5 Бар/15 м

Для насосов с мощностью двигателя более 300 Вт минимальное давление воды на входе отличается для каждой модели.

ФЛАНЦЕВЫЕ НАСОСЫ



Модель	Температура жидкости		
	70°С	90°С	110°С
SCR 32/9F	0,35	0,75	1,2
SCR 32/12F	0,4	0,75	1,4
SCR 40/4.5F	0,35	0,75	1,45
SCR 40/6F	0,15	0,75	1,2
SCR 40/12F	0,35	0,75	1,15
SCR 40/16F	0,4	0,75	1,4
SCR 50/12F	0,4	0,75	1,4
SCR 50/16F	0,35	0,75	1,35
SCR 50/20F	0,85	1	1,6
SCR 65/5F	0,45	0,75	1,2
SCR 65/8F	0,45	0,75	1,2
SCR 65/10F	0,9	1,2	1,9
SCR 65/12F	0,7	1	1,7
SCR 80/10F	0,7	1,05	1,8
SCR 80/12F	0,7	1,05	1,81

Параметры для насосов с двигателем мощностью не более 270 Вт 1x230 3 скорости

Модель	Макс. расход (м³/ч)	Мощность (Вт)	Номинальный расход (м³/ч)	Номинальный напор (м)	Номинальный ток (А)
SCR 32/5F	4,0	85/60/40	2,5	2,5	0,4/0,3/0,22
SCR 32/8F	8,0	245/190/135	4,0	5,5	1,1/0,85/0,60

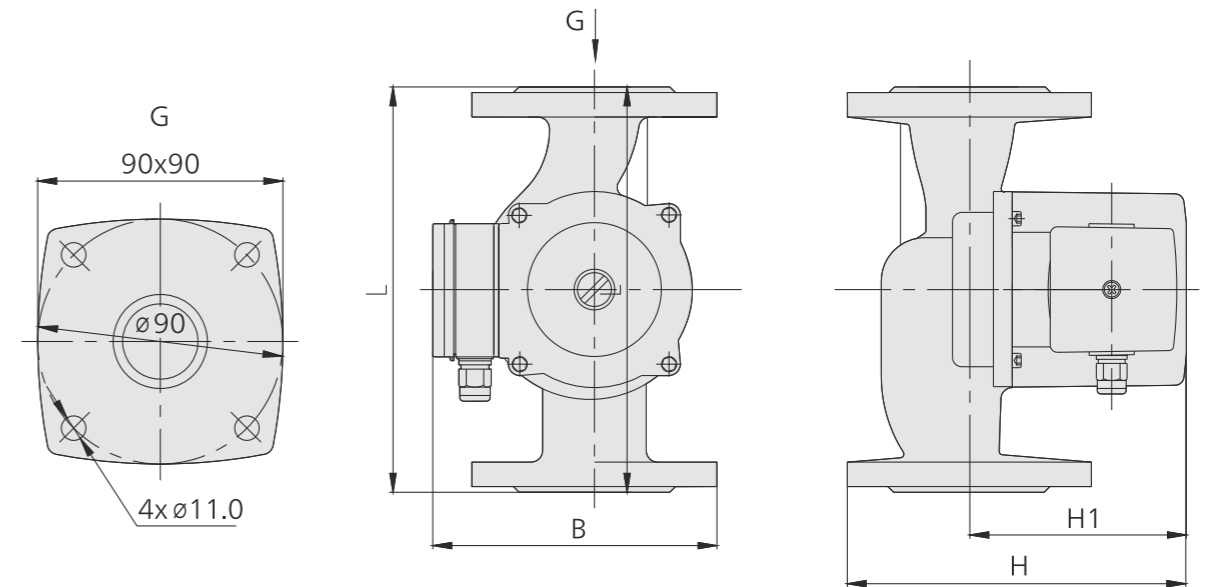
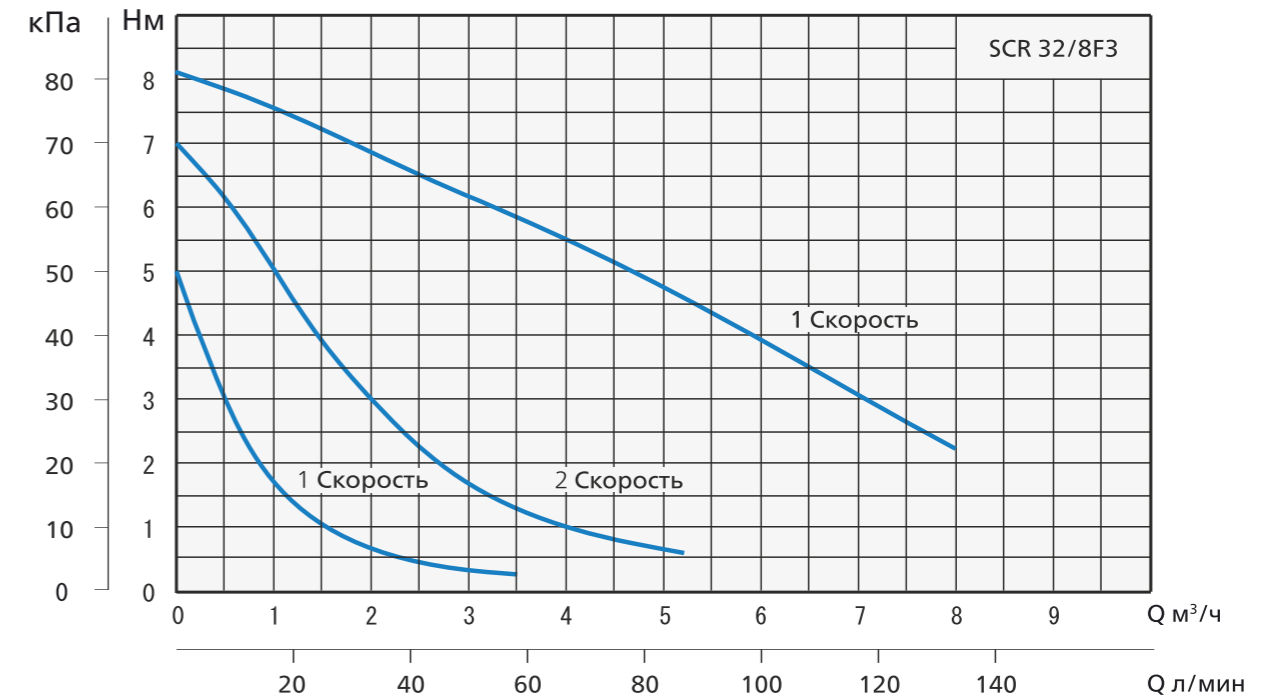
Параметры для насосов с двигателем мощностью более 300 Вт 1x230 – 1 скорость

Модель	Макс. расход (м³/ч)	Мощность (Вт)	Номинальный расход (м³/ч)	Номинальный напор (м)	Номинальный ток (А)
SCR 32/9F	8	300	5	6,5	1,5
SCR 32/12F	10	500	6	8	2,5
SCR 40/4.5F	14	300	8	3,2	1,5
SCR 40/6F	18	500	12,5	4,5	2,5
SCR 40/12F	12	700	8	10	3,4
SCR 40/16F	13,5	1000	8	15	4,9
SCR 50/12F	26	1000	15	9	4,9
SCR 50/16F	26	1300	15	13	5,8
SCR 50/20F	21	1300	12	14	5,8
SCR 65/5F	28	700	18	3	3,4
SCR 65/8F	30	700	20	5	3,4
SCR 65/10F	32	1000	20	6,5	4,9
SCR 65/12F	40	1300	25	7,5	5,8
SCR 80/10F	32	1000	22	6	4,9
SCR 80/12F	35	1300	28	7	5,8

Параметры для насосов с двигателем 3x380 – 3 скорости

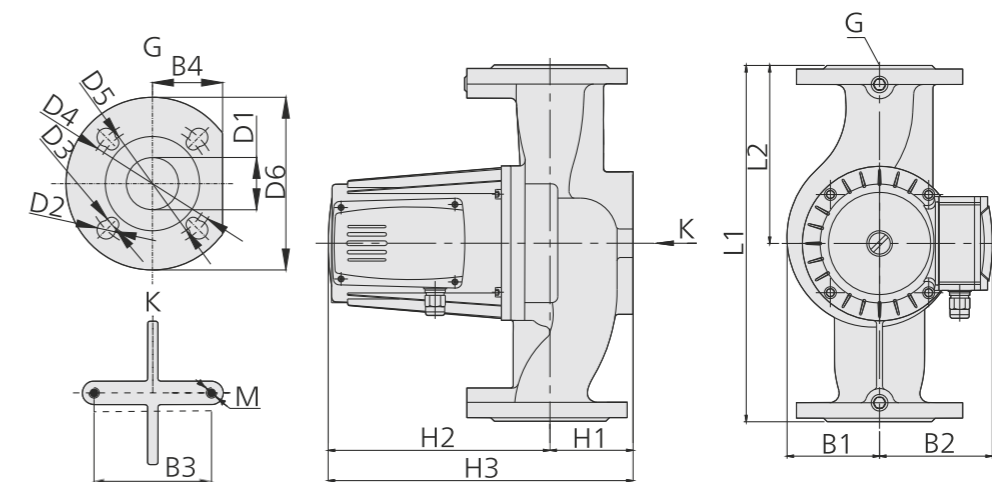
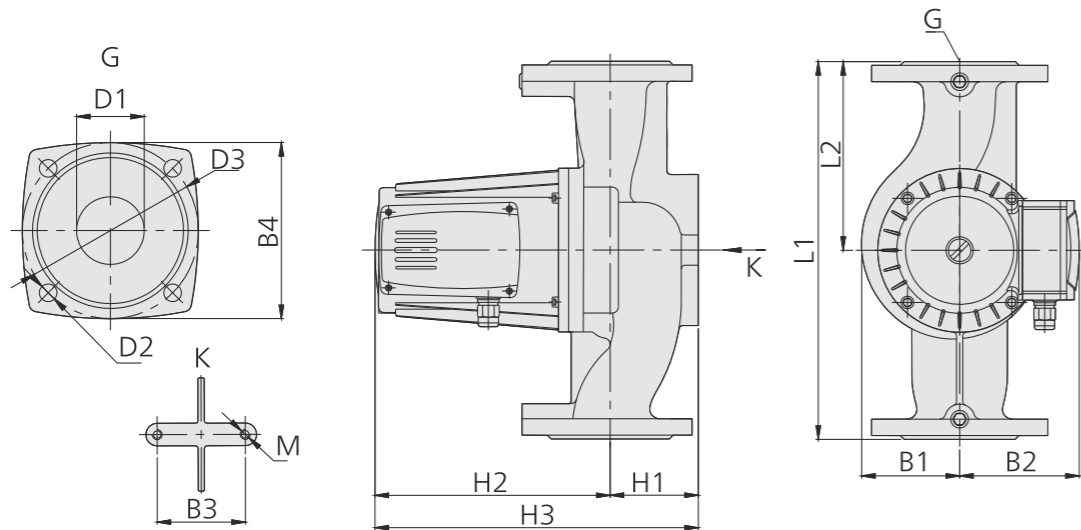
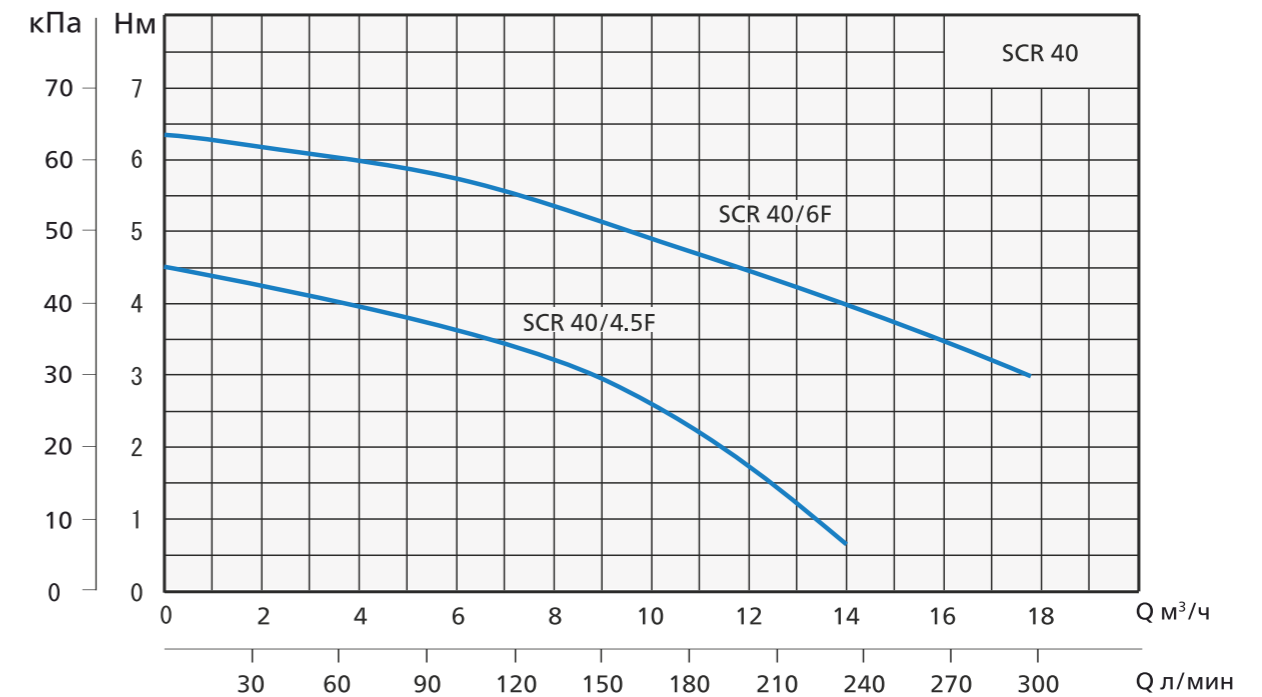
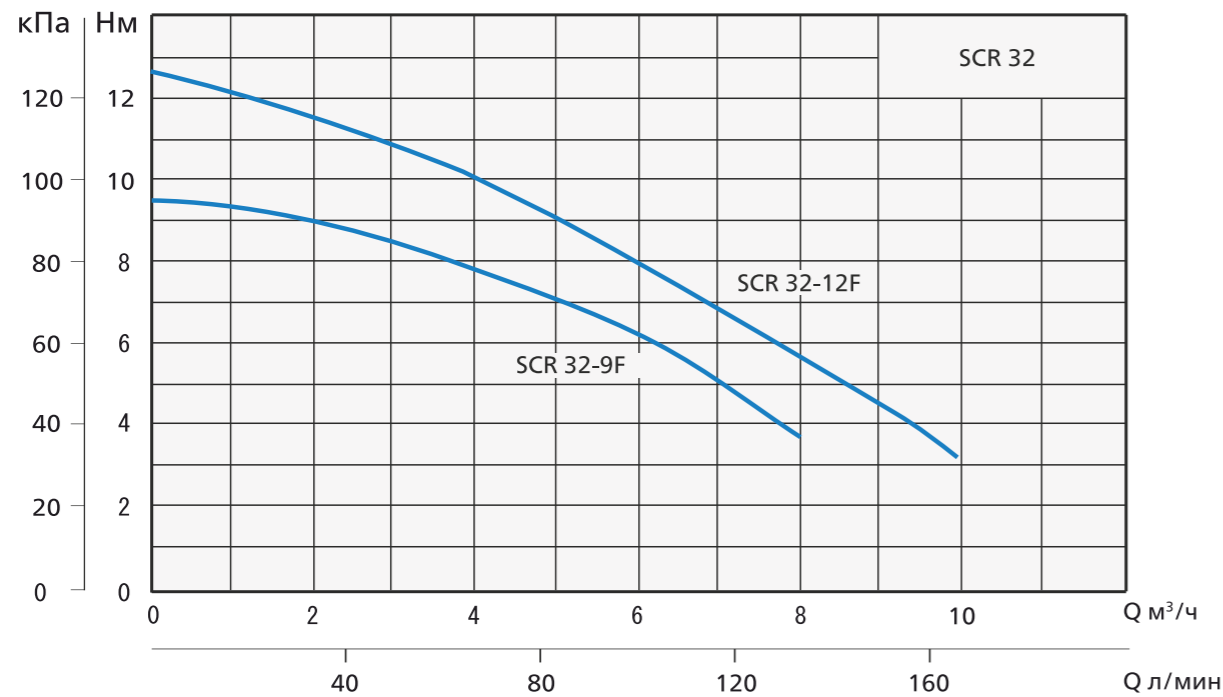
Модель	Макс. расход (м³/ч)	Напряжение, В	Мощность (Вт)	Номинальный расход (м³/ч)	Номинальный напор (м)	Номинальный ток (А)
SCR 40/12F	12	220V/50Гц 380V/50Гц	700/450/400	8	8	2,3/1,4/1,2 1,3/0,8/0,7
SCR 40/16F	13,5	220V/50Гц 380V/50Гц	1000/700/600	8	12,5	2,8/2,1/1,8 1,6/1,2/1,0
SCR 50/12F	26	220V/50Гц 380V/50Гц	1000/700/600	12,5	8	2,8/2,1/1,8 1,6/1,2/1,0
SCR 50/16F	26	220V/50Гц 380V/50Гц	1300/1000/900	12,5	12,5	4,5/2,9/2,8 2,6/1,7/1,6
SCR 50/20F	21	220V/50Гц 380V/50Гц	1300/1000/900	8	16	4,5/2,9/2,8 2,6/1,7/1,6
SCR 65/5F	28	220V/50Гц 380V/50Гц	700/450/400	20	3	2,3/1,4/1,2 1,3/0,8/0,7
SCR 65/8F	30	220V/50Гц 380V/50Гц	700/450/400	20	5	2,3/1,4/1,2 1,3/0,8/0,7
SCR 65/10F	32	220V/50Гц 380V/50Гц	1000/700/600	20	8	2,8/2,1/1,8 1,6/1,2/1,0
SCR 65/12F	40	220V/50Гц 380V/50Гц	1300/1000/900	20	10	4,5/2,9/2,8 2,6/1,7/1,6
SCR 80/10F	36	220V/50Гц 380V/50Гц	1000/700/600	22	6	2,8/2,1/1,8 1,6/1,2/1,0
SCR 80/12F	42	220V/50Гц 380V/50Гц	1300/1000/900	28	7	4,5/2,9/2,8 2,6/1,7/1,6

МОДЕЛИ 1x230 В



Модель	Размеры (мм)					Присоединение /фланцы	Размеры упаковки (мм)	Масса* нетто	Масса* брутто
	L	H	H1	B	G				
SCR 32/8F	200	185	130	150	DN32	DN32-G2"	470x370x225	5,8	7,4

* Нетто – насос без аксессуаров, Брутто – насос соединениями, инструкцией и упаковкой



Модель	Размеры (мм)											
	H1	H2	H3	L1	L2	B1	B2	B3	B4	D1	D2	D3
SCR 32-9F	49	165	214	220	110	68	99	70	90	40	11,5	90
SCR 32-12F	49	185	234	220	110	68	99	70	90	40	11,5	90

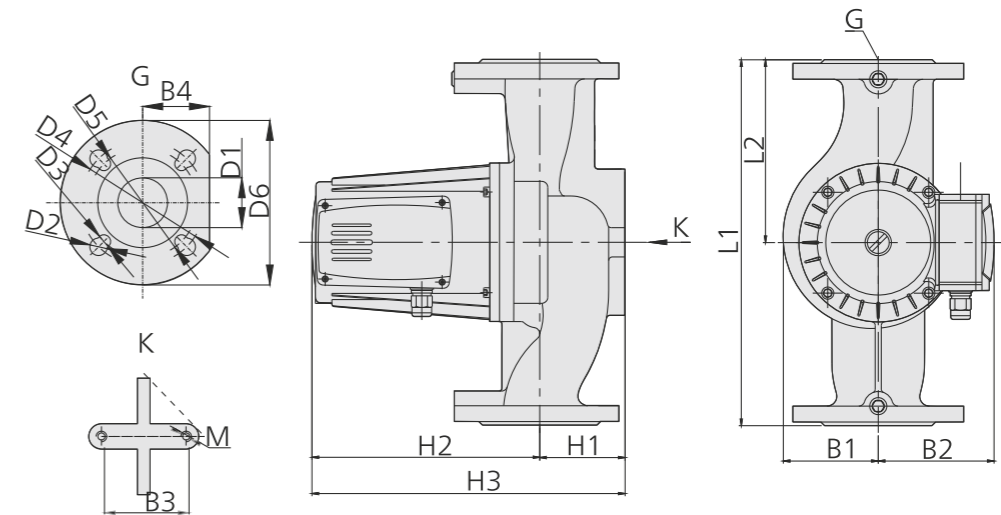
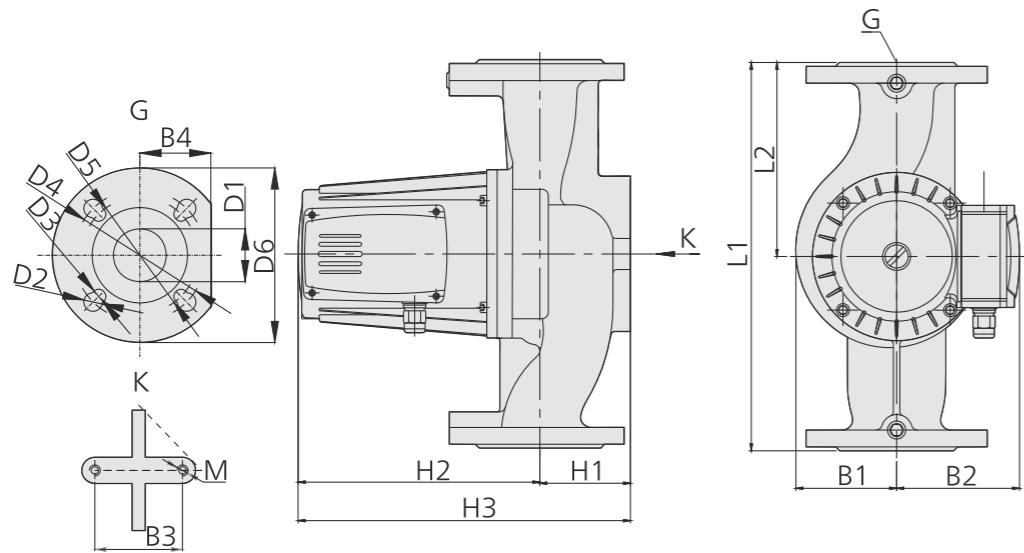
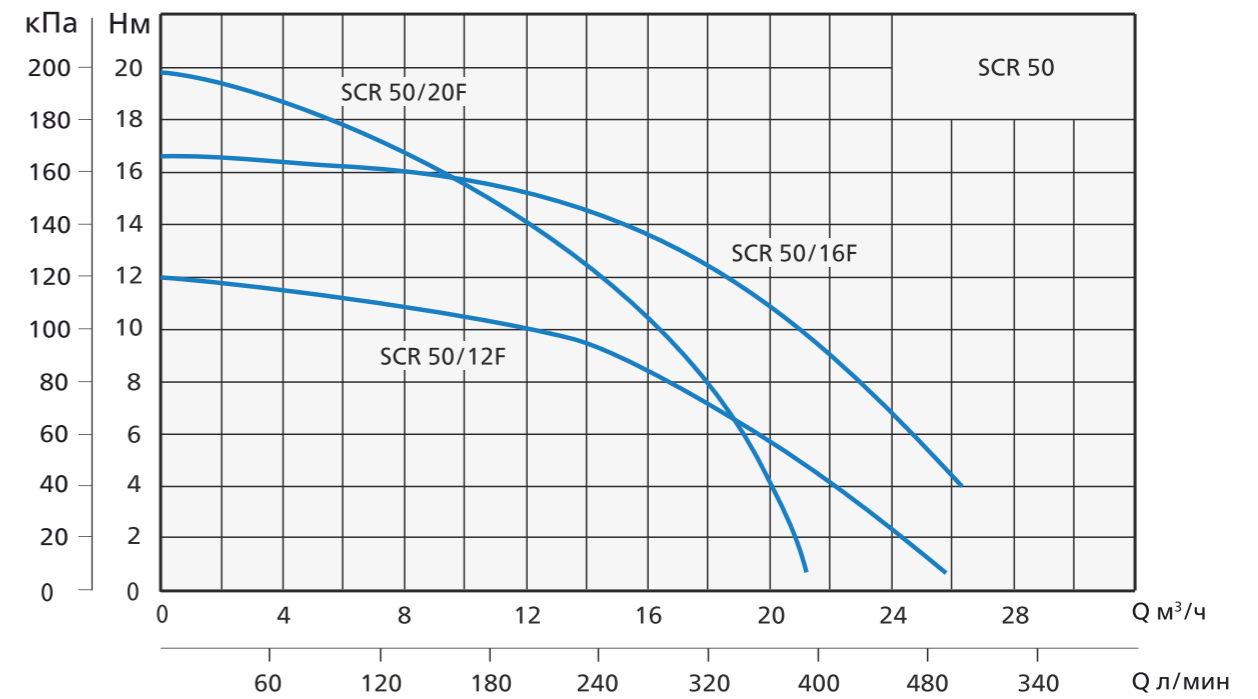
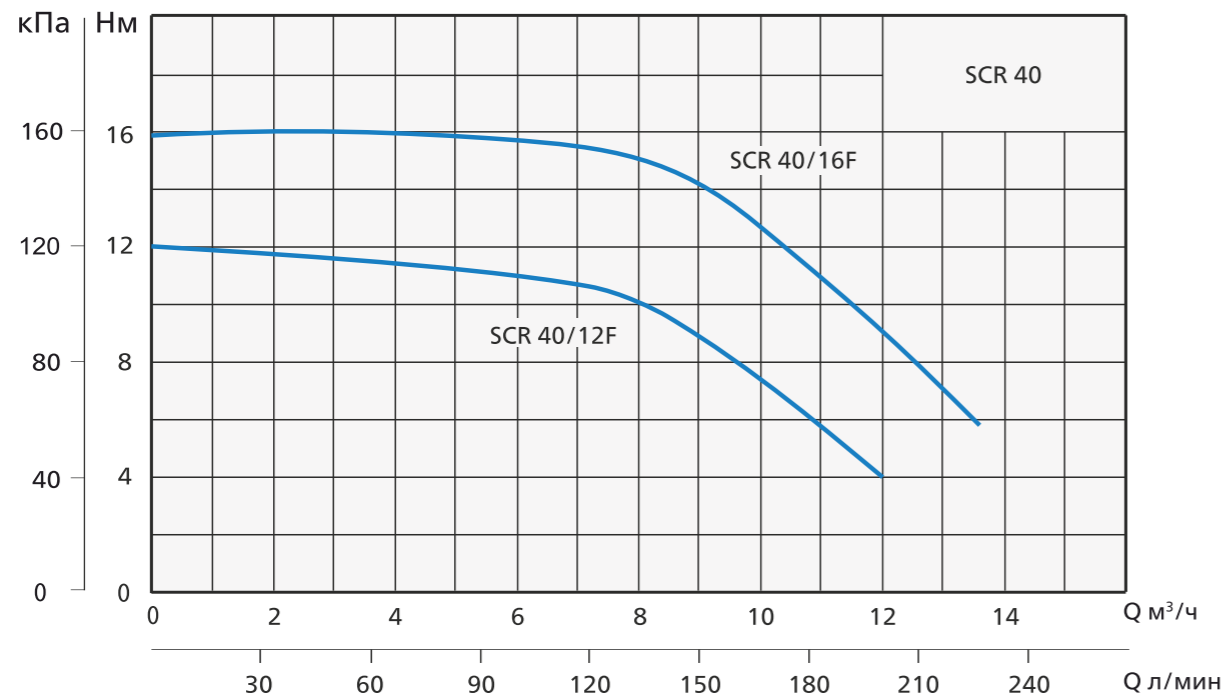
Модель	Размеры																
	H1	H2	H3	L1	L2	B1	B2	B3	B4	D1	D2	D3	D4	D5	D6	M	
SCR 40/4.5F	61	189	250	230	115	68	99	90	60	40	13,5	10	130	100	150	M8	
SCR 40/6F	61	209	270	230	115	68	99	90	60	40	13,5	10	130	100	150	M10	

Модель	Присоединение / фланцы	Масса* (кг)		Размеры упаковки (мм)
		Нетто	Брутто	
SCR 32/9F	DN32	8	9,7	530x420x250
SCR 32/12F	DN32	9,3	10,9	530x420x270

Модель	Присоединение / фланцы	Масса* (кг)		Размеры упаковки (мм)
		Нетто	Брутто	
SCR 40/4.5F	DN40	9,5	12,2	275x400x285
SCR 40/6F	DN40	10,8	13,5	275x400x305

* Нетто – насос без аксессуаров, Брутто – насос с соединениями, инструкцией и упаковкой

* Нетто – насос без аксессуаров, Брутто – насос с соединениями, инструкцией и упаковкой



Модель	Размеры															
	H1	H2	H3	L1	L2	B1	B2	B3	B4	D1	D2	D3	D4	D5	D6	M
SCR 40/12F	65	232	297	250	125	80	154	89	60	40	17,5	13,5	110	100	150	M10
SCR 40/16F	65	232	297	250	125	80	154	89	60	40	17,5	13,5	110	100	150	M10

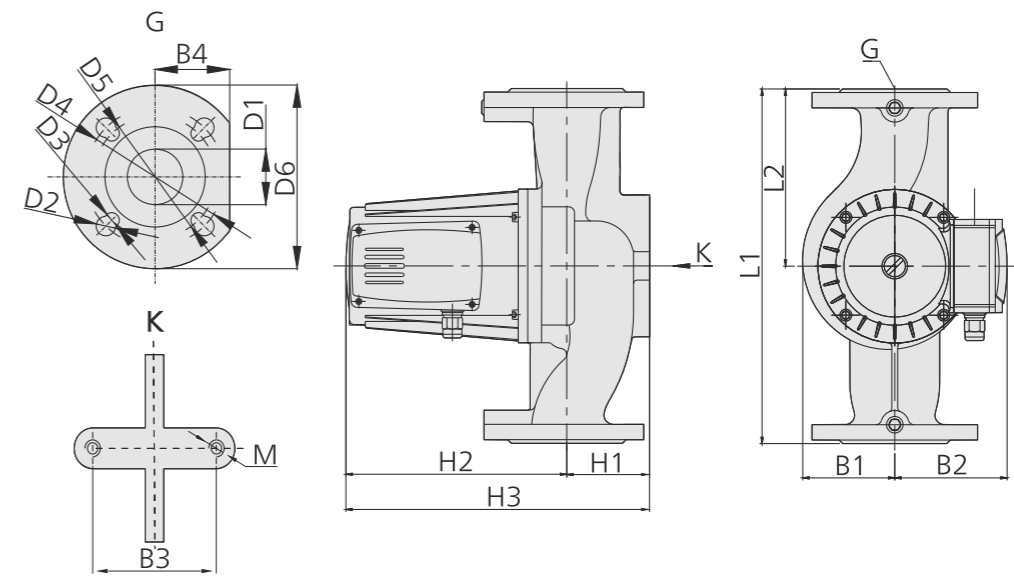
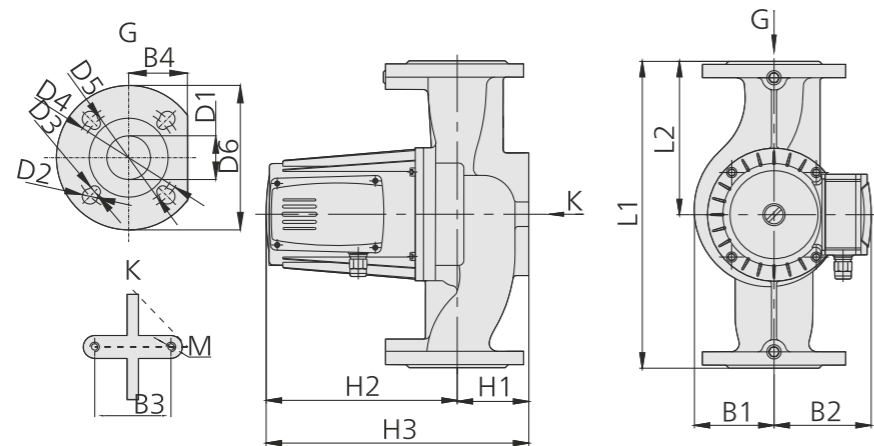
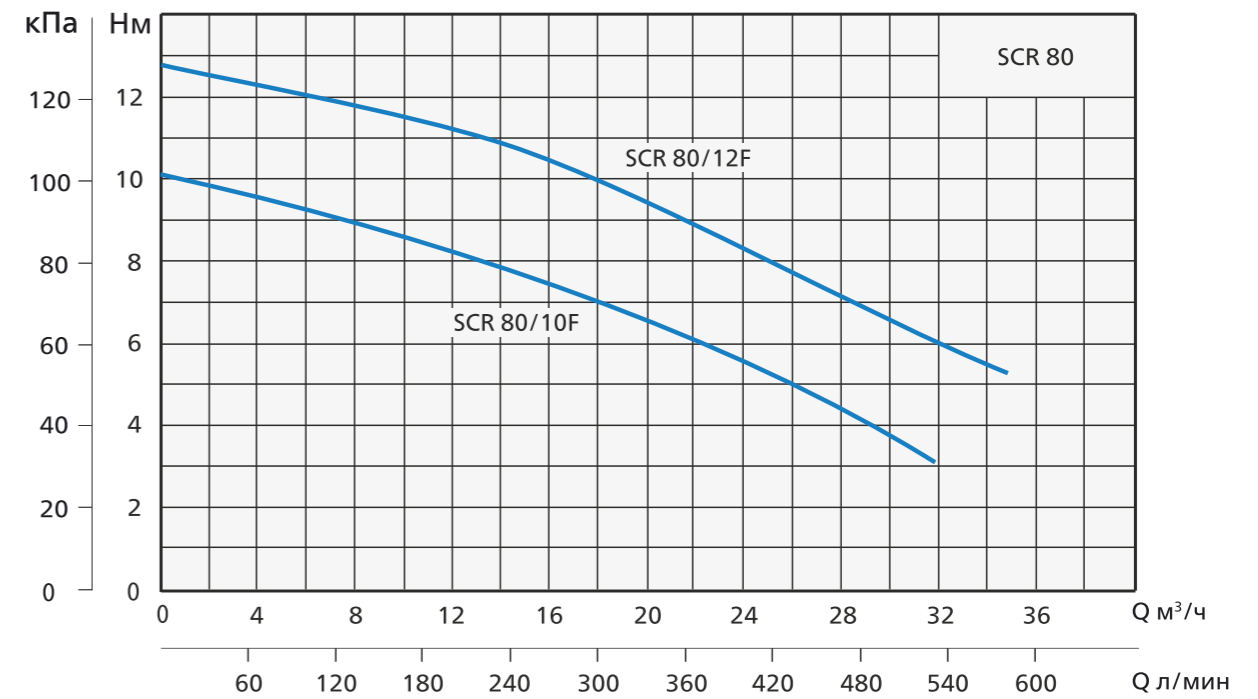
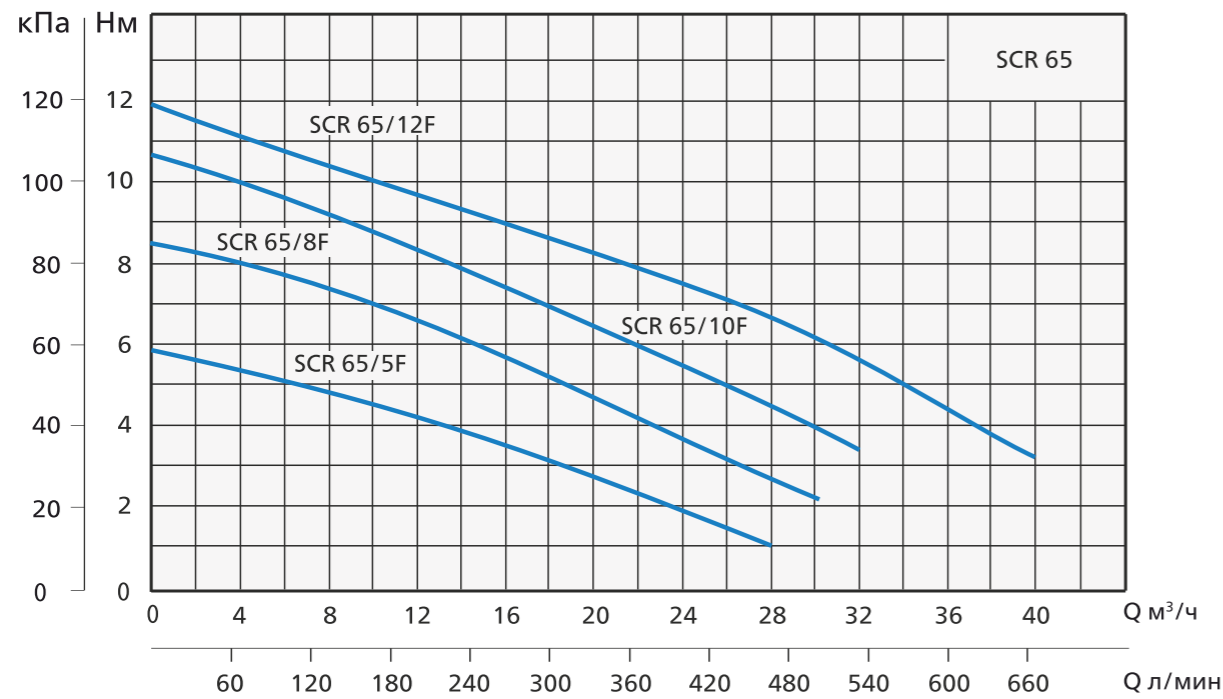
Модель	Размеры															
	H1	H2	H3	L1	L2	B1	B2	B3	B4	D1	D2	D3	D4	D5	D6	M
SCR 50/12F	72	232	304	280	140	88	154	90	72	50	17,5	13,5	125	110	165	M10
SCR 50/16F	72	257	329	280	140	88	154	90	72	50	17,5	13,5	125	110	165	M10
SCR 50/20F	72	257	329	280	140	88	154	90	72	50	17,5	13,5	125	110	165	M10

Модель	Присоединение /фланцы	Масса* (кг)		Размеры упаковки (мм)
		Нетто	Брутто	
SCR 40/12F	DN40-G1½ или 1¼	15,3	18,4	270x270x340
SCR 40/16F	DN40-G1½ или 1¼	16,9	20	270x270x340

Модель	Присоединение /фланцы	Масса* (кг)		Размеры упаковки (мм)
		Нетто	Брутто	
SCR 50/12F	DN50-G2	17,6	22,4	393x338x293
SCR 50/16F	DN50-G2	19,6	24,4	393x338x293
SCR 50/20F	DN50-G2	19,8	24,6	393x338x293

* Нетто – насос без аксессуаров, Брутто – насос с соединениями, инструкцией и упаковкой

* Нетто – насос без аксессуаров, Брутто – насос с соединениями, инструкцией и упаковкой



Модель	Размеры															
	H1	H2	H3	L1	L2	B1	B2	B3	B4	D1	D2	D3	D4	D5	D6	M
SCR 65/5F	78	232	310	280	140	88	154	90	76	65	17,5	13,5	145	130	180	M10
SCR 65/8F	78	232	310	280	140	88	154	90	76	65	17,5	13,5	145	130	180	M10
SCR 65/10F	78	232	310	300	150	93	154	90	76	65	17,5	13,5	145	130	185	M10
SCR 65/12F	78	257	335	300	150	93	154	90	76	65	17,5	13,5	145	130	185	M10

Модель	Размеры															
	H1	H2	H3	L1	L2	B1	B2	B3	B4	D1	D2	D3	D4	D5	D6	M
SCR 80/10F	88	232	320	360	150	93	154	90	76	80	17,5	13,5	150	140	200	M10
SCR 80/12F	88	257	345	360	150	93	154	90	76	80	17,5	13,5	150	140	200	M10

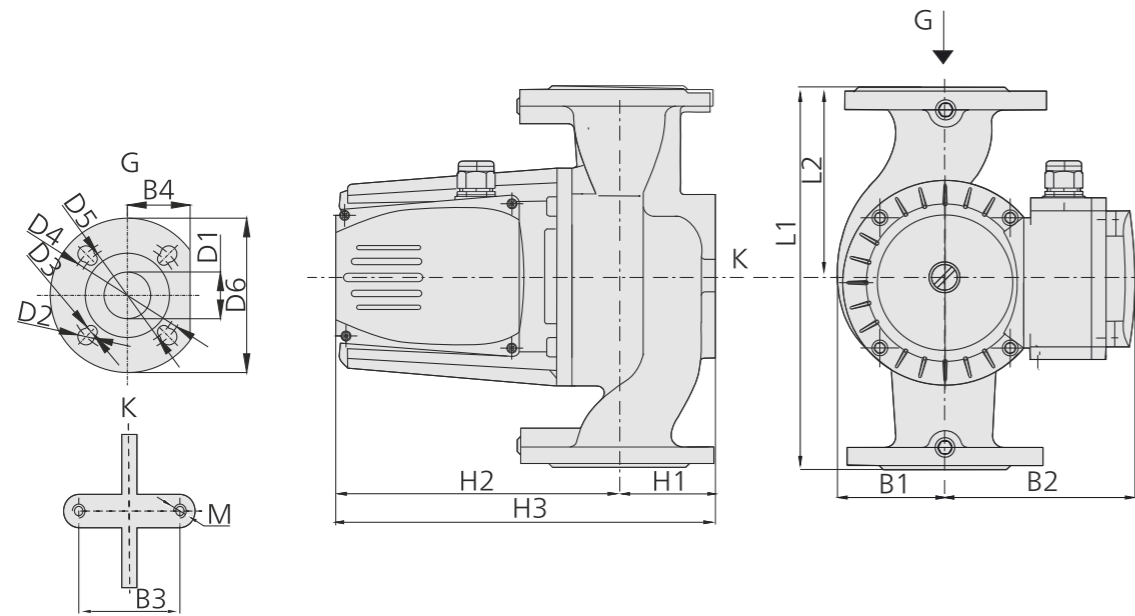
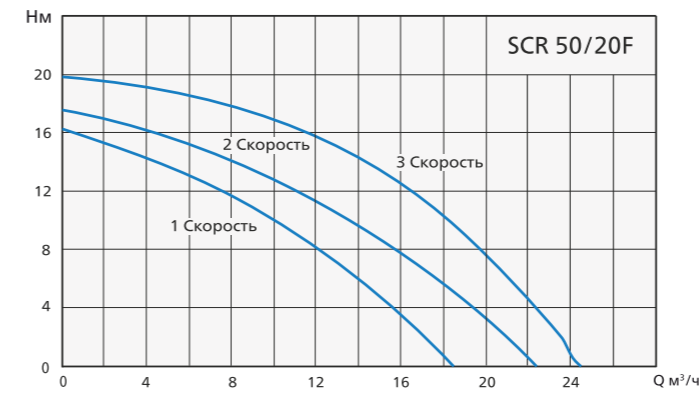
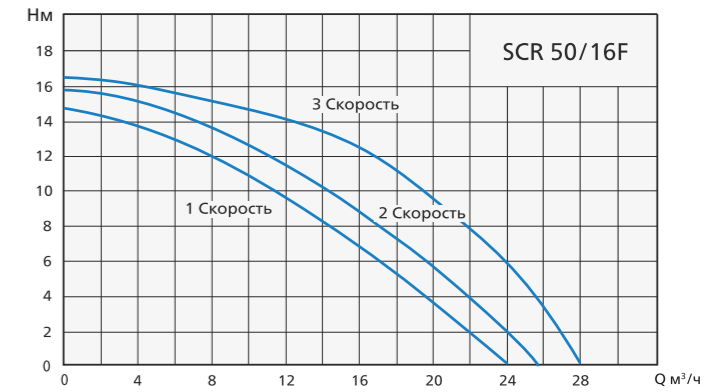
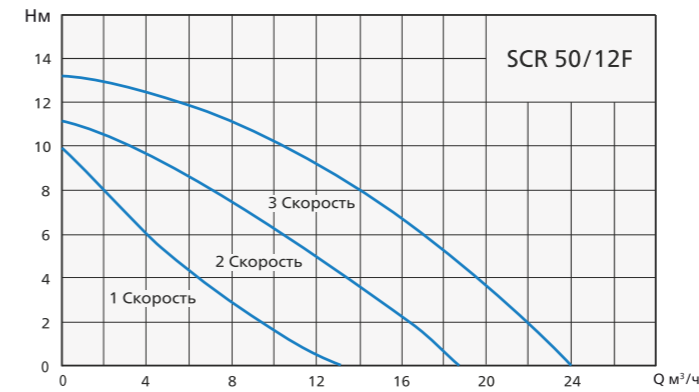
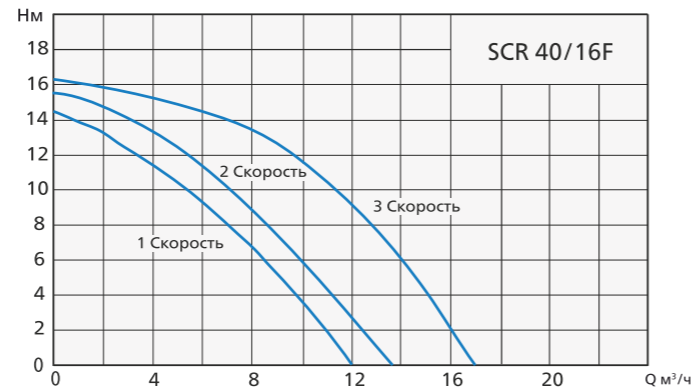
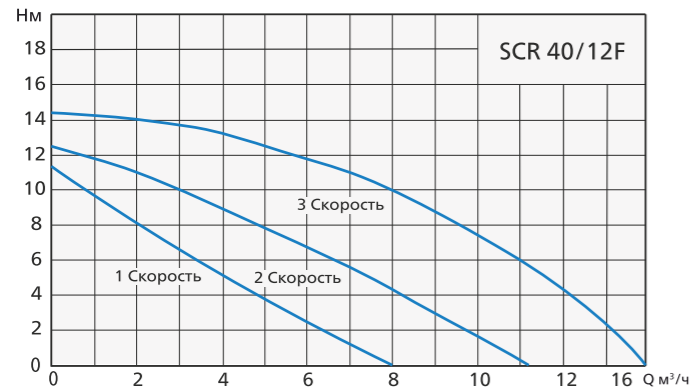
Модель	Присоединение /фланцы	Масса* (кг)		Размеры упаковки (мм)
		Нетто	Брутто	
SCR 65/5F	DN65-G2½	18	21,5	393x338x293
SCR 65/8F	DN65-G2½	18,2	21,7	393x338x293
SCR 65/10F	DN65-G2½	19,7	24,7	393x358x293
SCR 65/12F	DN65-G2½	21,5	26,5	393x358x293

Модель	Присоединение /фланцы	Масса* (кг)		Размеры упаковки (мм)
		Нетто	Брутто	
SCR 80/10F	DN80	20	25	380x360x375
SCR 80/12F	DN80	24,4	29,4	380x360x375

* Нетто – насос без аксессуаров, Брутто – насос с соединениями, инструкцией и упаковкой

* Нетто – насос без аксессуаров, Брутто – насос с соединениями, инструкцией и упаковкой

МОДЕЛИ 3x380 В



Модель	Размеры															
	H1	H2	H3	L1	L2	B1	B2	B3	B4	D1	D2	D3	D4	D5	D6	M
SCR 40/12F	65	232	297	250	115	80	154	80	62,5	40	17,5	13,5	110	100	150	M10
SCR 40/16F	65	232	297	250	115	80	154	80	62,5	40	17,5	13,5	110	100	150	M10

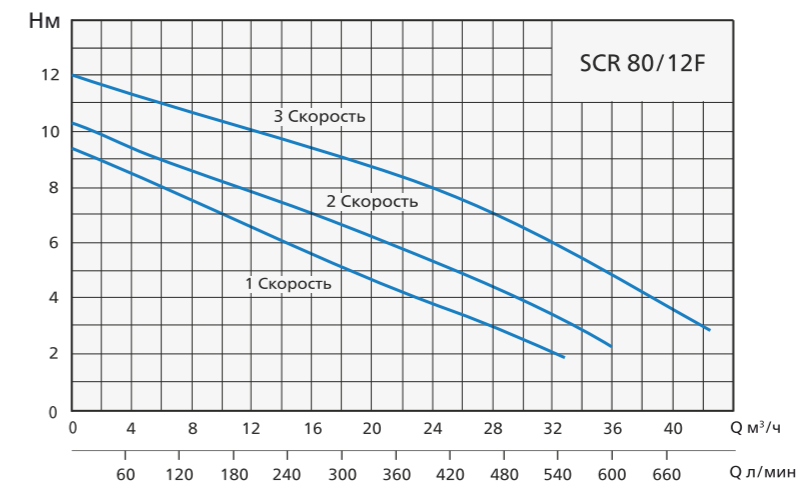
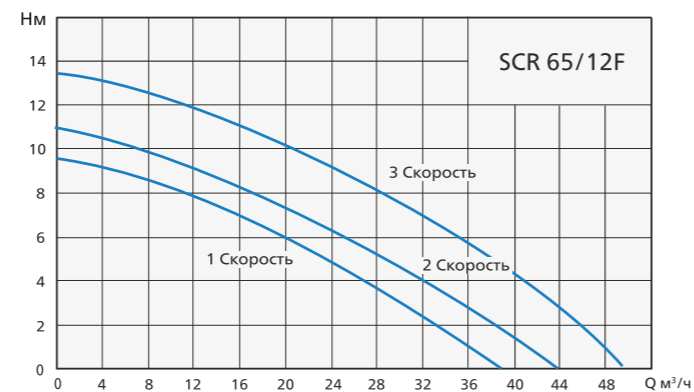
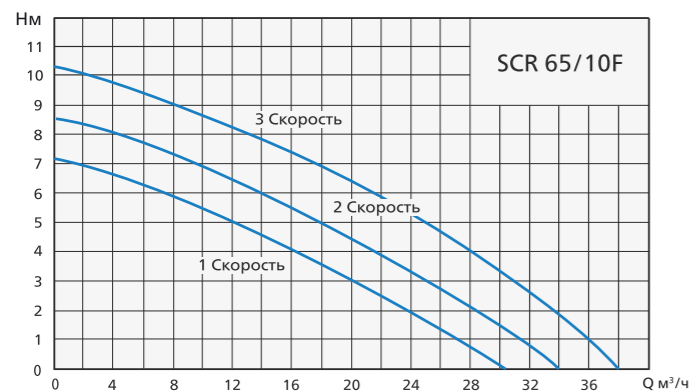
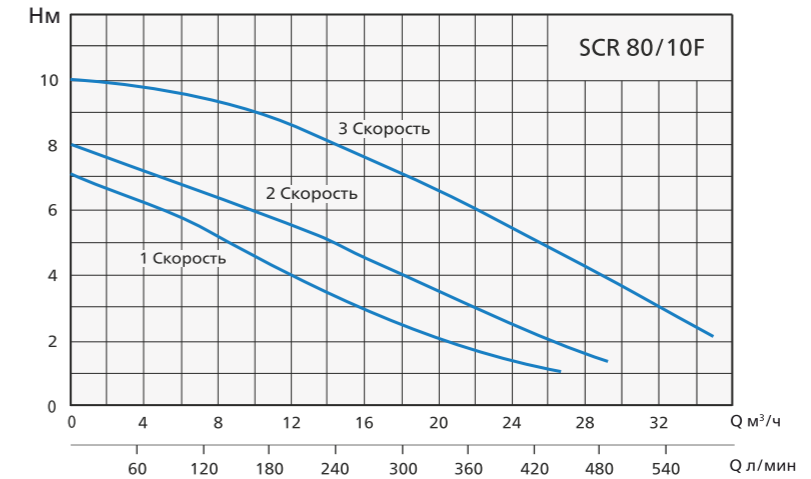
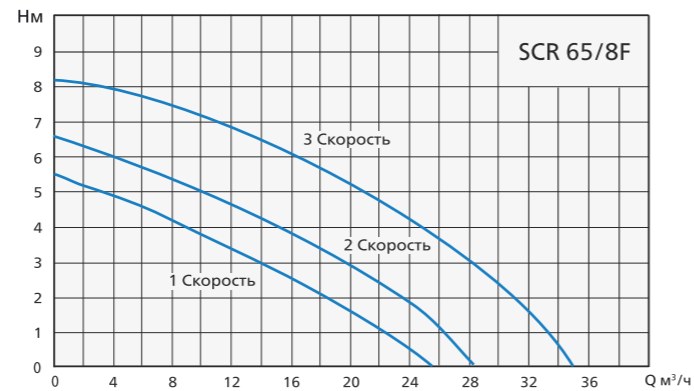
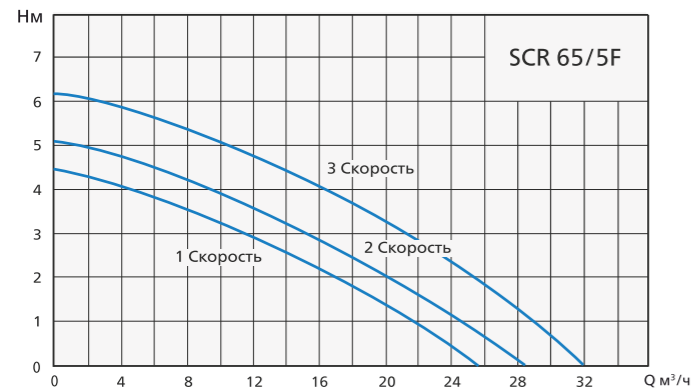
Модель	Присоединение /фланцы	Масса* (кг)		Размеры упаковки (мм)
		Нетто	Брутто	
SCR 40/12F	DN40	15,3	18,4	260x260x330
SCR 40/16F	DN40	16,9	20	260x260x330

* Нетто – насос без аксессуаров, Брутто – насос соединениями, инструкцией и упаковкой

Модель	Размеры															
	H1	H2	H3	L1	L2	B1	B2	B3	B4	D1	D2	D3	D4	D5	D6	M
SCR 50/12F	72	232	304	280	140	88	154	90	75	50	17,5	13,5	125	110	165	M10
SCR 50/16F	72	232	304	280	140	88	154	90	75	50	17,5	13,5	125	110	165	M10
SCR 50/20F	72	232	304	280	140	88	154	90	75	50	17,5	13,5	125	110	165	M10

Модель	Присоединение /фланцы	Масса* (кг)		Размеры упаковки (мм)
		Нетто	Брутто	
SCR 50/12F	DN50	17,5	22,4	393x338x293
SCR 50/16F	DN50	19,6	24,4	393x338x293
SCR 50/20F	DN50	19,8	24,6	393x338x293

* Нетто – насос без аксессуаров, Брутто – насос соединениями, инструкцией и упаковкой



Модель	Размеры															
	H1	H2	H3	L1	L2	B1	B2	B3	B4	D1	D2	D3	D4	D5	D6	M
SCR 65/5F	78	232	310	280	140	88	154	90	76	65	17,5	13,5	145	130	180	M10
SCR 65/8F	78	232	310	280	140	88	154	90	76	65	17,5	13,5	145	130	180	M10
SCR 65/10F	78	232	310	300	150	93	154	90	76	65	17,5	13,5	145	130	185	M10
SCR 65/12F	78	232	310	300	150	93	154	90	76	65	17,5	13,5	145	130	185	M10

Модель	Присоединение /фланцы	Масса* (кг)		Размеры упаковки (мм)
		Нетто	Брутто	
SCR 65/5F	DN65	18	21,5	393x338x293
SCR 65/8F	DN65	18,2	21,7	393x338x293
SCR 65/10F	DN65	19,7	24,7	393x338x293
SCR 65/12F	DN65	21,5	26,5	393x338x293

* Нетто – насос без аксессуаров, Брутто – насос с соединениями, инструкцией и упаковкой

Модель	Размеры															
	H1	H2	H3	L1	L2	B1	B2	B3	B4	D1	D2	D3	D4	D5	D6	M
SCR 80/10F	88	232	320	360	150	93	154	90	76	80	17,5	13,5	150	140	200	M10
SCR 80/12F	88	257	345	360	150	93	154	90	76	80	17,5	13,5	150	140	200	M10

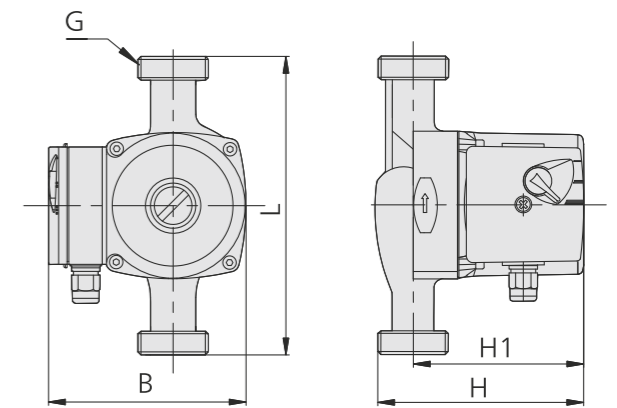
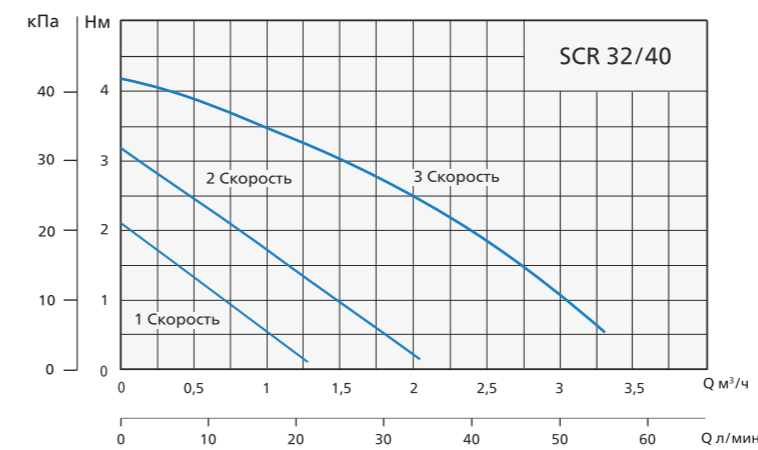
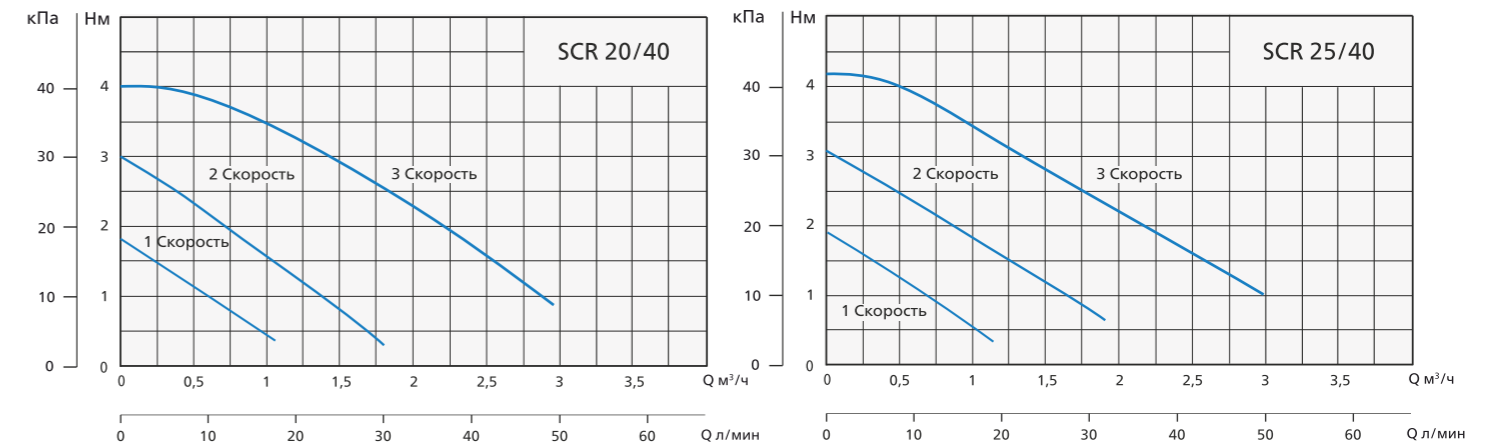
Модель	Присоединение /фланцы	Масса* (кг)		Размеры упаковки (мм)
		Нетто	Брутто	
SCR 80/10F	DN80	23	28	380x360x375
SCR 80/12F	DN80	25	30	380x360x375

* Нетто – насос без аксессуаров, Брутто – насос с соединениями, инструкцией и упаковкой

МУФТОВЫЕ НАСОСЫ

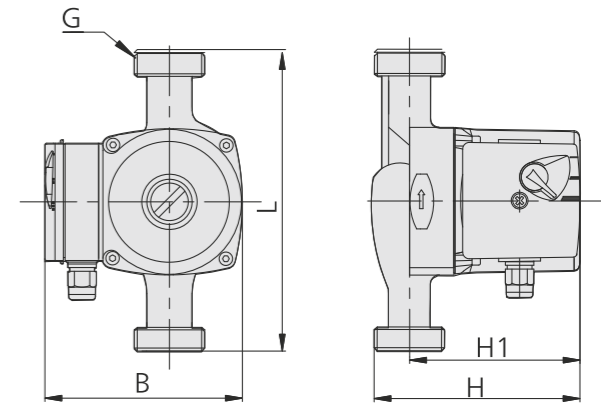
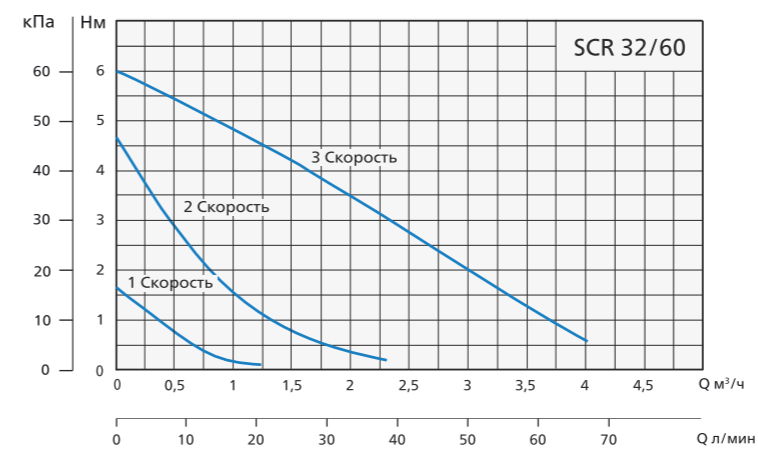
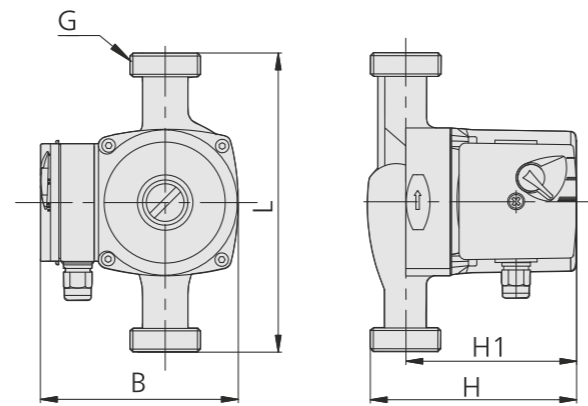
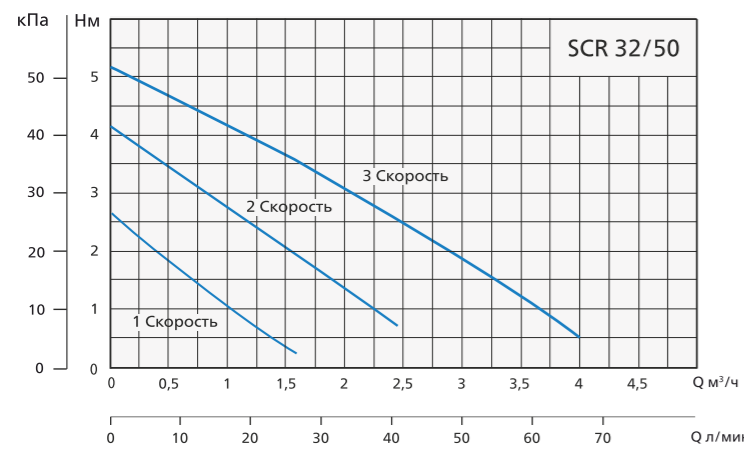
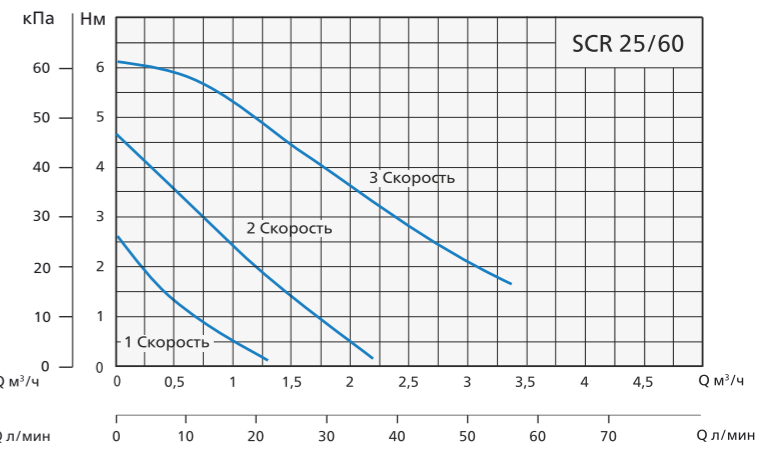
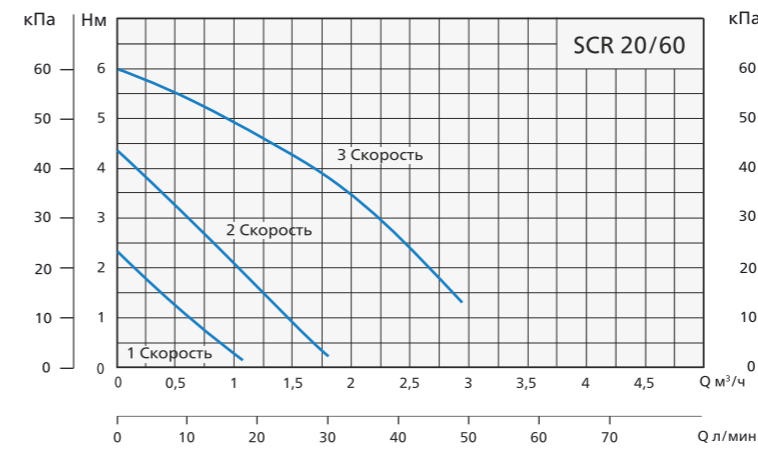
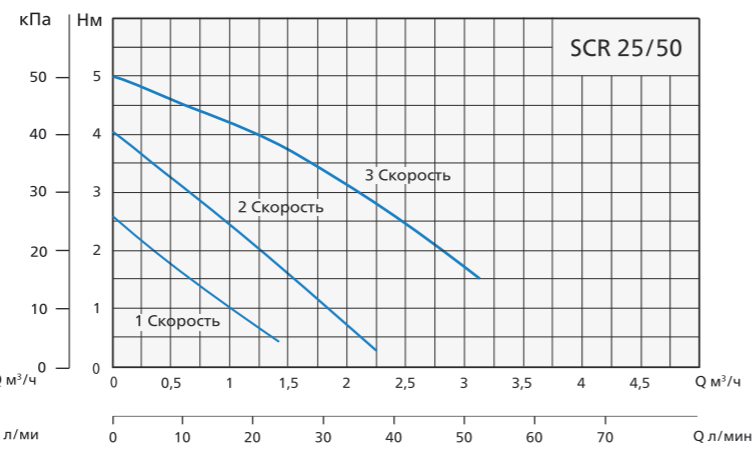
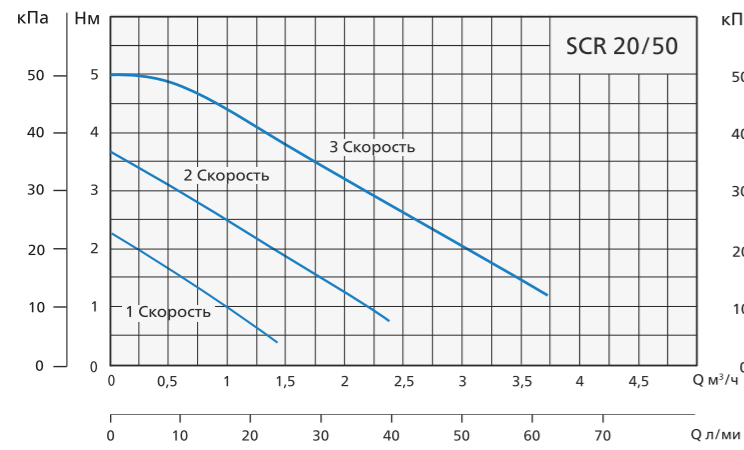


Модель	Макс. расход (м³/ч)	Мощность (Вт)	Ном. расход (м³/ч)	Ном. напор (м)	Номинальный ток (А)		Напр. (В)		Материал корпуса насоса			
					115 В	230 В	115	230	Чугун	Пластик	Медь	Нерж. сталь
SCR 20/40	2.8	65/50/ 32	1.6	2.6	0.56/0.44/0.15	0.28/0.22/0.15	•	•	•	•	•	•
SCR 25/40	3.0		1.6	2.6			•	•	•	•		
SCR 32/40	3.5		1.8	2.6			•	•	•	•		
SCR 20/50	2.8	85/60/40	1.8	3.2	0.80/0.60/0.44	0.4/0.3/0.22	•	•	•	•	•	•
SCR 25/50	3.3		1.8	3.2			•	•	•	•		
SCR 32/50	4.0		2.5	2.5			•	•	•	•		
SCR 20/60	2.8	100/70/55	1.8	3.6	0.90/0.70/0.50	0.45/0.35/0.25	•	•	•	•	•	•
SCR 25/60	3.3		2.0	3.5			•	•	•	•		
SCR 32/60	4.0		2.0	3.5			•	•	•	•		
SCR 20/70	3.5	130/110/90	2.0	4.2	1.20/1.04/0.84	0.6/0.52/0.42	•	•	•	•	•	•
SCR 25/70	4.0		2.5	3.8			•	•	•	•		
SCR 32/70	4.5		2.5	3.8			•	•	•	•		
SCR 15/90	1.8	120/80/65	0.7	6.0	1.06 /0.80/0.50	0.53 /0.4/0.25	•	•	•			
SCR 15/120	3.5	270/240/160	2.0	9.5	2.40/2.20/1.50	1.2/1.1/0.75	•	•	•			
SCR 20/120	4.0	270/240/160	2.0	9.0	2.40/2.20/1.50	1.2/1.1/0.75	•	•	•	•		
SCR 25/80	6.0	245/190/135	3.2	6.0	2.20/1.70/1.20	1.1/0.85/0.60	•	•	•	•	•	•
SCR 32/80	8.0		4.0	5.5			•	•	•	•	•	•
SCR 32/80F	8.0	245/190/135	4.0	5.5	2.20/1.70/1.20	1.1/0.85/0.60	•	•	•			
SCR 25/120	4.0	270/240/160	2.0	9.0	2.40/2.20/1.50	0.1.2/1.1/0.75	•	•	•	•		



Модель	Макс. расход (м³/ч)	Мощность (Вт)	Ном. расход (м³/ч)	Ном. напор (м)	Ном. ток (А)		Напр. (В)		Материал корпуса насоса			
					115 В	230 В	115	230	Чугун	Пластик	Медь	Нерж.сталь
SCR 20/40	2.8	65	1.6	2.6	0.56	0.28	•	•	•	•	•	•
SCR 25/40	3.0	65	1.6	2.6	0.56	0.28	•	•	•	•	•	•
SCR 32/40	3.5	65	1.8	2.6	0.56	0.28	•	•	•			

Модель	Размеры (мм)					Масса (кг)		Соединение/ Фланец	Размер упаковки (мм)
	L	H	H1	B	G	Нетто	Брутто		
SCR 20/40	130	130	105	130	1"	2.1	2.4	1"-3/4"	360x300x310
SCR 25/40	130	130	105	130	1 1/2"	2.4	3	1 1/2"-1"	360x300x310
	180								420x300x310
SCR 32/40	180	130	105	130	2"	2.7	3.5	2"-1 1/4" или 1 1/2"	420x300x310

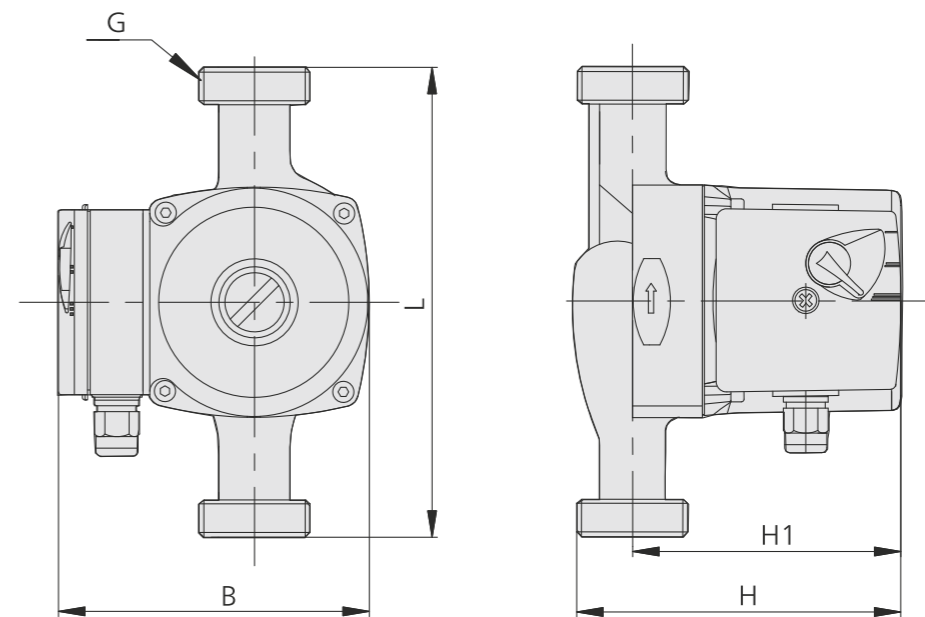
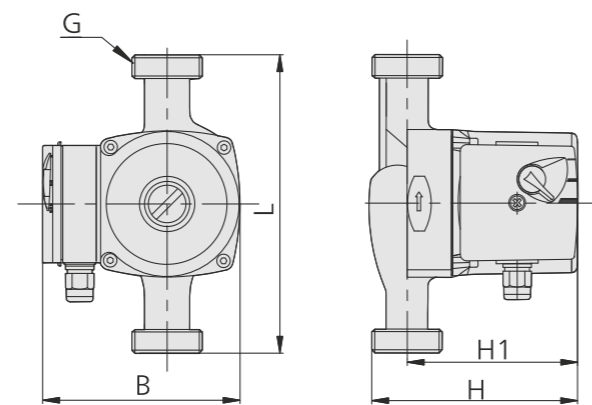
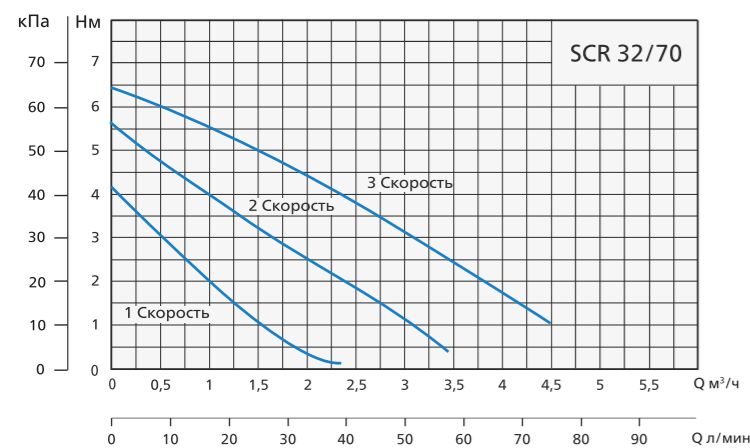
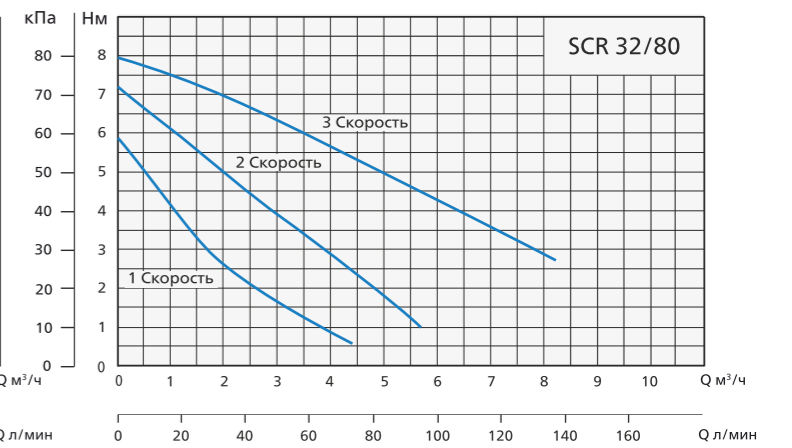
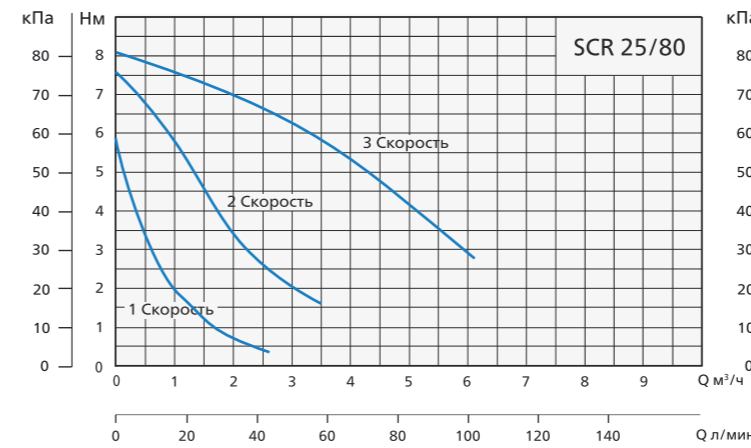
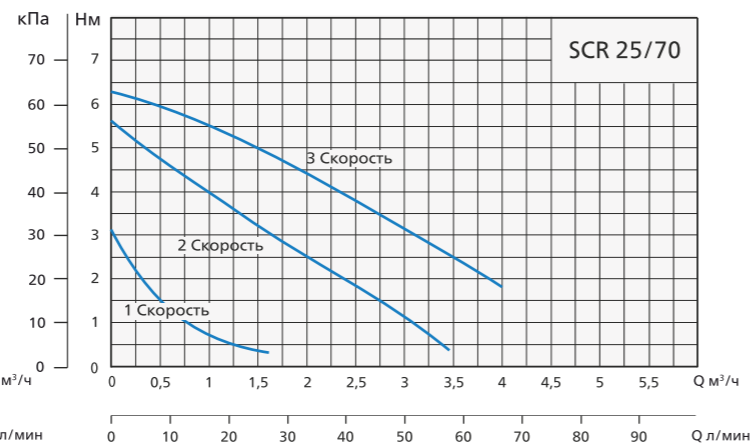
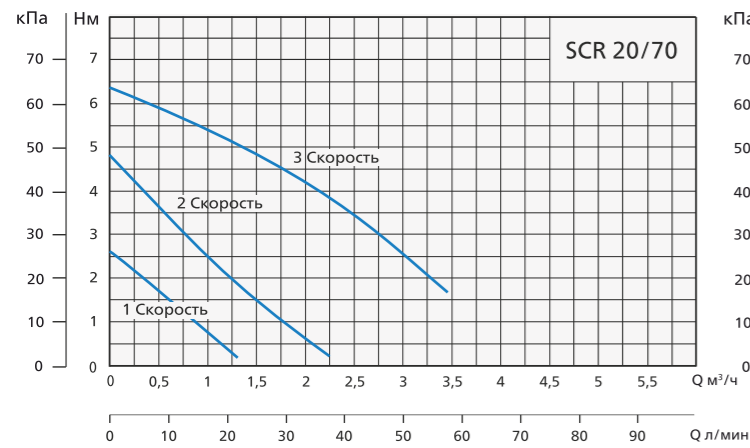


Модель	Макс. расход (м³/ч)	Мощность (Вт)	Ном. расход (м³/ч)	Ном. напор (м)	Ном. ток (А)		Напр. (В)		Материал корпуса насоса			
					115 В	230 В	115	230	Чугун	Пластик	Медь	Нерж.сталь
SCR 20/50	2.8	85	1.8	3.2	0.8	0.4	•	•	•	•	•	•
SCR 25/50	3.3	85	1.8	3.2	0.8	0.4	•	•	•	•	•	•
SCR 32/50	4.0	85	2.5	2.5	0.8	0.4	•	•	•			

Модель	Макс. расход (м³/ч)	Мощность (Вт)	Ном. расход (м³/ч)	Ном. напор (м)	Ном. ток (А)		Напр. (В)		Материал корпуса насоса			
					115 В	230 В	115	230	Чугун	Пластик	Медь	Нерж.сталь
SCR 20/60	2.8	100	1.8	3.6	0.9	0.45	•	•	•	•	•	•
SCR 25/60	3.3	100	2.0	3.5	0.9	0.45	•	•	•	•	•	•
SCR 32/60	4.0	100	2.0	3.5	0.9	0.45	•	•	•			

Модель	Размеры (мм)					Масса (кг)		Соединение/ Фланец	Размер упаковки (мм)
	L	H	H1	B	G	Нетто	Брутто		
SCR 20/50	130	130	105	130	1"	2.3	2.6	1"-3/4"	360x300x310
SCR 25/50	130	130	105	130	1 1/2"	2.6	3.2	1 1/2"-1"	360x300x310
	180								420x300x310
SCR 32/50	180	130	105	130	2"	2.9	3.8	2"-1 1/4" или 1 1/2"	420x300x310

Модель	Размеры (мм)					Масса (кг)		Соединение/ Фланец	Размер упаковки (мм)
	L	H	H1	B	G	Нетто	Брутто		
SCR 20/60	130	130	105	130	1"	2.3	2.6	1"-3/4"	360x300x310
SCR 25/60	130	130	105	130	1 1/2"	2.6	3.2	1 1/2"-1"	360x300x310
	180								420x300x310
SCR 32/60	180	130	105	130	2"	2.9	3.8	2"-1 1/4" или 1 1/2"	420x300x310



Модель	Макс. расход (м³/ч)	Мощность (Вт)	Ном. расход (м³/ч)	Ном. напор (м)	Ном. ток (А)		Напр. (В)		Материал корпуса насоса			
					115 В	230 В	115	230	Чугун	Пластик	Медь	Нерж.сталь
SCR 20/70	3.5	140	2.0	4.2	1.2	0.60	•	•	•	•	•	•
SCR 25/70	4.0	140	2.5	3.8	1.2	0.60	•	•	•	•	•	•
SCR 32/70	4.5	140	2.5	3.8	1.2	0.60	•	•	•			

Модель	Макс. расход (м³/ч)	Мощность (Вт)	Ном. расход (м³/ч)	Ном. напор (м)	Ном. ток (А)		Напр. (В)		Материал корпуса насоса			
					115 В	230 В	115	230	Чугун	Пластик	Медь	Нерж.сталь
SCR 25/80	6	245	3.2	6.0	2.2	1.1	•	•	•	•	•	•
SCR 32/80	8	245	4.0	5.5	2.2	1.1	•	•	•			•

Модель	Размеры (мм)					Масса (кг)		Соединение/ Фланец	Размер упаковки (мм)
	L	H	H1	B	G	Нетто	Брутто		
SCR 20/70	130	130	105	130	1"	2.3	2.7	1"-3/4"	360x300x310
SCR 25/70	130	130	105	130	1 1/2"	2.6	3.2	1 1/2"-1"	360x300x310
	180								420x300x310
SCR 32/70	180	130	105	130	2"	2.9	3.8	2"-1 1/4" или 1 1/2"	420x300x310

Модель	Размеры (мм)					Масса (кг)		Соединение/ Фланец	Размер упаковки (мм)
	L	H	H1	B	G	Нетто	Брутто		
SCR 25/80	180	170	130	150	1 1/2"	4.8	5.5	1 1/2"-1"	420x350x205
SCR 32/80	180	170	130	150	2"	4.6	5.6	2"-1 1/4" или 1 1/2"	420x350x205