

серия

MULTI FLEXI EU ERP Inverter

МОДЕЛИ

RCI-TM09HN	RCI-CM12
RCI-TM12HN	RCI-CM18
RCI-TM18HN	RCI-DM09
RCI-TGM09HN	RCI-DM12
RCI-TGM12HN	2RFM-14HN/OUT
RCI-TGM18HN	2RFM-18HN/OUT
RCI-P32HN/IN	3RFM-21HN/OUT
RCI-P31HN/IN	4RFM-28HN/OUT
RCI-P41HN/IN	4RFM-36HN/OUT
RCI-P61HN/IN	5RFM-42HN/OUT

БЛОКИ КОНДИЦИОНЕРОВ ВОЗДУХА
СПЛИТ-СИСТЕМЫ БЫТОВЫЕ

ИНСТРУКЦИЯ ПО ЭКСПЛУАТАЦИИ

СОДЕРЖАНИЕ

1. ИСПОЛЬЗУЕМЫЕ ОБОЗНАЧЕНИЯ.....	3
2. ПРАВИЛА БЕЗОПАСНОСТИ.....	4
3. ПРАВИЛА БЕЗОПАСНОЙ ЭКСПЛУАТАЦИИ.....	5
4. НАЗНАЧЕНИЕ.....	5
5. УСТРОЙСТВО КОНДИЦИОНЕРА.....	6
6. УСЛОВИЯ ЭКСПЛУАТАЦИИ КОНДИЦИОНЕРА.....	10
7. УПРАВЛЕНИЕ КОНДИЦИОНЕРОМ.....	10
8. РЕКОМЕНДАЦИИ ПО МОНТАЖУ ПРОВОДНОГО ПУЛЬТА УПРАВЛЕНИЯ.....	15
9. ТЕХНИЧЕСКИЕ ХАРАКТЕРИСТИКИ.....	26
10. ПОИСК И УСТРАНЕНИЕ НЕИСПРАВНОСТЕЙ.....	32
11. УХОД И ОБСЛУЖИВАНИЕ.....	34
12. СРОК ЭКСПЛУАТАЦИИ.....	36
13. ПРАВИЛА УТИЛИЗАЦИИ.....	36
14. ДАТА ИЗГОТОВЛЕНИЯ.....	36
15. СЕРТИФИКАЦИЯ ПРОДУКЦИИ.....	36

1. ИСПОЛЬЗУЕМЫЕ ОБОЗНАЧЕНИЯ

ОСТОРОЖНО

Требования, несоблюдение которых может привести к серьезной травме или летальному исходу.

ВНИМАНИЕ!

Требования, несоблюдение которых может привести к тяжелой травме или серьезному повреждению оборудования.

Примечание:

- Если повреждена кабель питания, он должен быть заменен производителем или авторизованной сервисной службой или другим квалифицированным специалистом, во избежание серьезных травм.
- Кондиционер должен быть установлен с соблюдением существующих местных норм и правил эксплуатации электрических сетей.
- После установки кондиционера электрическая вилка должна находиться в доступном месте для подключения в электрическую розетку.
- Неисправные батарейки пульта должны быть заменены.
- Кондиционер должен быть установлен на соответствующих весу кронштейнах.
- Производитель оставляет за собой право без предварительного уведомления покупателя вносить изменения в конструкцию, комплектацию или технологию изготовления изделия с целью улучшения его свойств.
- В тексте и цифровых обозначениях инструкции могут быть допущены опечатки.
- Если после прочтения инструкции у Вас останутся вопросы по эксплуатации кондиционера, обратитесь к продавцу или в специализированный сервисный центр для получения разъяснений.
- На кондиционере присутствует этикетка, на которой указаны технические характеристики и другая необходимая информация.

2. ПРАВИЛА БЕЗОПАСНОСТИ

ВНИМАНИЕ!

- Монтаж кондиционера должен осуществляться квалифицированными специалистами официального дилера.
- Перед установкой кондиционера убедитесь, что параметры местной электрической сети соответствуют параметрам, указанным на табличке с техническими данными прибора.
- Не допускается установка кондиционера в местах возможного скопления легко воспламеняющихся газов и помещений с повышенной влажностью (ванные комнаты, зимние сады).
- Не устанавливайте кондиционер вблизи источников тепла.
- Что бы избежать сильной коррозии кондиционера, не устанавливайте наружный блок в местах возможного попадания на него соленой морской воды.
- Все кабели и розетки должны соответствовать техническим характеристикам прибора и электрической сети.
- Кондиционер должен быть надежно заземлен.

ВНИМАНИЕ!

- Внимательно прочитайте эту инструкцию перед установкой и эксплуатацией кондиционера, если у вас возникнут вопросы, обращайтесь к официальному дилеру производителя.
- Используйте кондиционер только по назначению указанному в данной инструкции.

- Не храните бензин и другие летучие и легковоспламеняющиеся жидкости вблизи кондиционера – это очень опасно!
- Кондиционер не дает притока свежего воздуха! Чаще проветривайте помещение, особенно если в помещении работают приборы на жидком топливе, которые снижают количество кислорода в воздухе.

ОСТОРОЖНО

- Не подключайте и не отключайте кондиционер от электрической сети, вынимая вилку из розетки, используйте кнопку ВКЛ / ВЫКЛ.
- Не засовывайте посторонние предметы в воздухозаборные решетки кондиционера. Это опасно, т.к. вентилятор вращается с высокой скоростью.
- Не позволяйте детям играть с кондиционером.
- Не охлаждайте и не нагревайте воздух в помещении очень сильно, если в нем находятся дети или инвалиды.

3. ПРАВИЛА БЕЗОПАСНОЙ ЭКСПЛУАТАЦИИ

ВНИМАНИЕ!

- Во избежание поражения электрическим током и пожара не лейте воду или другую жидкость и не допускайте попадания брызг на внутренний блок и пульт дистанционного управления.
- Во избежание пожара не храните легко воспламеняющиеся материалы (клеи, лаки, бензин) рядом с кондиционером.
- Во избежание травм и повреждения кондиционера не касайтесь воздухозаборных и воздуховыпускных решеток при работе направляющей заслонки.
- НЕ просовывайте пальцы и посторонние предметы через воздухозаборную и воздуховыпускную решетки. Это может привести к травме от вращающегося вентилятора.
- Во избежание травм не снимайте кожух с вентилятора наружного блока.
- Не включайте и не выключайте кондиционер сетевым выключателем. Используйте для этого кнопку on/off на пульте дистанционного управления.
- Не позволяйте детям играть с кондиционером.
- Не пытайтесь самостоятельно отремонтировать кондиционер. Обратитесь к квалифицированному специалисту.
- Заземление обеспечивает безопасность при проведении ремонта и чистки кондиционера. Тем не менее, при проведении любых работ рекомендуется отключать его от сети электропитания выключателем.

Перед началом эксплуатации кондиционера внимательно изучите данную инструкцию. Кондиционер предназначен для поддержания комфортных условий в помещении. Используйте его только по прямому назначению в соответствии с данной инструкцией.

Требования при эксплуатации

- Убедитесь, что кондиционер подключен к сети электропитания в соответствии с требованиями настоящего руководства.
- Не используйте кондиционер не по его прямому назначению (сушка одежды, замораживание продуктов и т.п.)
- Не допускайте детей к работе с кондиционером.
- Не загромождайте отверстия входа и выхода воздуха блоков.

Температурный диапазон эксплуатации

Режим работы	Охлаждение	Обогрев
Минимальная температура воздуха в зоне установки наружного блока, °C	-15	-15
Максимальная температура воздуха в зоне установки наружного блока, °C	50	24

4. НАЗНАЧЕНИЕ

Кондиционер мульти сплит-система MULTI FLEXI EU ERP Inverter предназначен для создания оптимальной температуры воздуха при обеспечении санитарно-гигиенических норм в жилых, общественных и административно-бытовых помещениях. Кондиционер осуществляет охлаждение, осушение, нагрев и очистку воздуха от пыли.

5. УСТРОЙСТВО КОНДИЦИОНЕРА

Устройство представляет собой мульти сплит-систему DC-инверторного типа, состоящую из одного наружного и комбинации внутренних блоков.

Внутренние блоки могут быть настенного, кассетного и напольно-потолочного типа. Данная инструкция описывает только комбинации наружного блока и внутренних блоков настенного типа.

Количество внутренних блоков зависит от производительности наружного блока и определяется по таблице. Внутренние блоки в таблице обозначаются цифрами от 7-24, которые в свою очередь обозначают мощность каждого внутреннего блока в 1000 BTU.

2RFM-14HN/OUT		
1	2	
7	7+7	9+9
9	7+9	9+12
12	7+12	
18		

2RFM-18HN/OUT		
1	2	
7	7+7	9+9
9	7+9	9+12
12	7+12	9+18
18	7+18	12+12

3RFM-21HN/OUT				
1	2		3	
7	7+7	9+9	7+7+7	7+9+9
9	7+9	9+12	7+7+9	7+9+12
12	7+12	9+18	7+7+12	7+12+12
18	7+18	12+12	9+9+9	9+9+12

4RFM-28HN/OUT										
1	2			3				4		
7	7+7	9+9	12+18	7+7+7	7+9+9	7+12+18	9+12+18	7+7+7+7	7+7+9+9	7+9+9+12
9	7+9	9+12	12+24	7+7+9	7+9+12	9+9+9	12+12+12	7+7+7+9	7+7+9+12	7+9+12+12
12	7+12	9+18	18+18	7+7+12	7+9+18	9+9+12	12+12+18	7+7+7+12	7+7+9+18	9+9+9+9
18	7+18	12+12		7+7+18	7+9+12+12	9+9+18		7+7+7+18	7+7+12+12	9+9+9+12
				7+7+24	7+12+12	9+12+12			7+9+9+9	

4RFM-36HN/OUT								
1	2			3				
7	7+7	9+9	12+18	7+7+7	7+9+9	7+12+18	9+9+18	9+18+18
9	7+9	9+12	12+24	7+7+9	7+9+12	7+12+24	9+9+24	12+12+12
12	7+12	9+18	18+18	7+7+12	7+9+18	7+18+18	9+12+12	12+12+18
18	7+18	9+24		7+7+18	7+9+24	9+9+9	9+12+18	12+12+24
24	7+24	12+12		7+7+24	7+12+12	9+9+12	9+12+24	12+18+18

4RFM-36HN/OUT					
4					
7+7+7+7	7+7+9+9	7+7+12+18	7+9+9+24	7+12+12+18	9+9+12+18
7+7+7+9	7+7+9+12	7+7+18+18	7+9+12+12	9+9+9+9	9+12+12+12
7+7+7+12	7+7+9+18	7+9+9+9	7+9+12+18	9+9+9+12	9+12+12+18
7+7+7+18	7+7+9+24	7+9+9+12	7+9+18+18	9+9+9+18	12+12+12+12
7+7+7+24	7+7+12+12	7+9+9+18	7+12+12+12	9+9+12+12	12+12+12+18

5RFM-42HN/OUT								
1	2			3				
7	7+7	9+9	12+18	7+7+7	7+9+9	7+12+18	9+9+18	9+18+18
9	7+9	9+12	12+24	7+7+9	7+9+12	7+12+24	9+9+24	12+12+12
12	7+12	9+18	18+18	7+7+12	7+9+18	7+18+18	9+12+12	12+12+18
18	7+18	9+24		7+7+18	7+9+24	9+9+9	9+12+18	12+12+24
24	7+24	12+12		7+7+24	7+12+12	9+9+12	9+12+24	12+18+18

5RFM-42HN/OUT						
4						
7+7+7+7	7+7+9+9	7+7+12+18	7+9+9+18	7+9+18+18	9+9+9+12	9+9+12+24
7+7+7+9	7+7+9+12	7+7+12+24	7+9+9+24	7+12+12+12	9+9+9+18	9+12+12+12
7+7+7+12	7+7+9+18	7+7+18+18	7+9+12+12	7+12+12+18	9+9+9+24	9+12+12+18
7+7+7+18	7+7+9+24	7+9+9+9	7+9+12+18	7+12+12+24	9+9+12+12	12+12+12+12
7+7+7+24	7+7+12+12	7+9+9+12	7+9+12+24	9+9+9+9	9+9+12+18	12+12+12+18

5RFM-42HN/OUT						
5						
7+7+7+7+7	7+7+7+9+9	7+7+7+18+18	7+7+9+12+18	7+9+9+9+18	9+9+9+9+9	9+9+12+12+12
7+7+7+7+9	7+7+7+9+12	7+7+9+9+9	7+7+12+12+12	7+9+9+12+12	9+9+9+9+12	9+12+12+12+12
7+7+7+7+12	7+7+7+9+18	7+7+9+9+12	7+7+12+12+24	7+9+9+12+18	9+9+9+9+18	9+12+12+12+18
7+7+7+7+18	7+7+7+9+24	7+7+9+9+18	7+9+9+9+9	7+9+12+12+12	9+9+9+12+12	12+12+12+12+12
7+7+7+7+24	7+7+7+9+18	7+7+9+9+24	7+9+9+9+12	7+9+12+12+18	9+9+9+12+18	

Настенного типа

1. Лицевая панель
2. Воздухозаборник
3. Воздушный фильтр
4. Выход воздуха
5. Жалюзи горизонтального воздушного потока
6. Внутренние вертикальные жалюзи воздушного потока
7. Светодиодный диспле

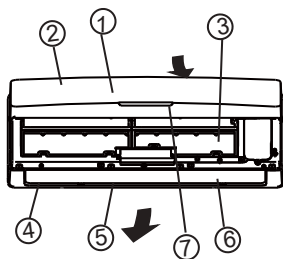


рис. 1

Внутренний блок кассетного типа

1. Воздуховыпускная решетка
2. Воздухозаборное отверстие
3. Передняя решетка
5. Жалюзи
6. Трубопроводы хладагента
7. Дренажный шланг
8. Дренажный насос
9. Пульт ДУ

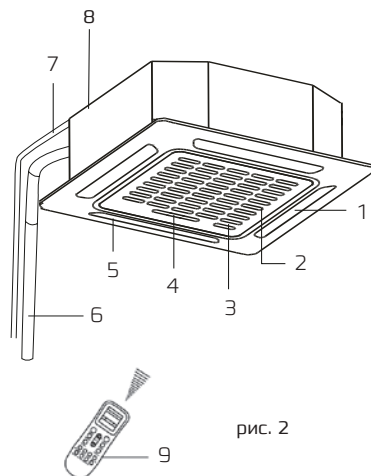


рис. 2

Внутренний блок канального типа

1. Забор воздуха
2. Выход воздуха
3. Электрическая клемма
4. Воздушный фильтр
5. Шланг для конденсата
6. Трубопровод хладагента
7. Проводной пульт

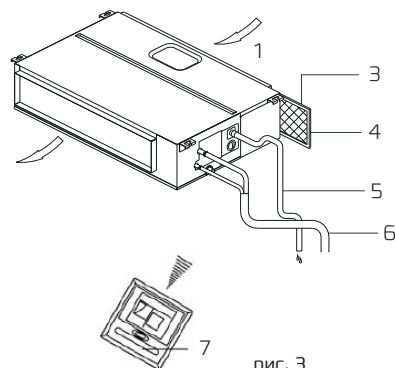


рис. 3

Наружный блок

8. Трубопроводы хладагента
9. Соединительный кабель
10. Запорные вентили

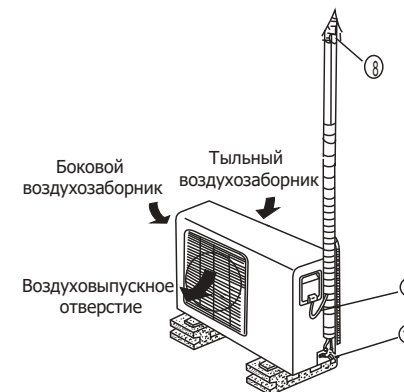


рис. 4

**ПАНЕЛЬ ИНДИКАЦИИ ВНУТРЕННЕГО БЛОКА
КАССЕТНОГО ТИПА**

1. Инфракрасный приемник
2. Ручное управление
3. Индикатор работы
4. Индикатор работы таймера
5. Индикатор предварительного нагрева / размораживания
6. Аварийный индикатор

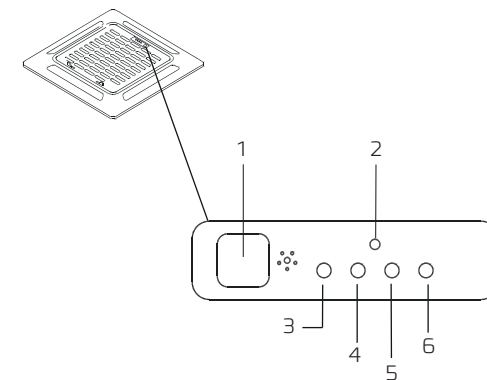


рис. 5

**ПАНЕЛЬ ИНДИКАЦИИ ВНУТРЕННЕГО БЛОКА
НАСТЕННОГО ТИПА**

Внутренний блок

1. - Индикация температуры



рис. 6

6. УСЛОВИЯ ЭКСПЛУАТАЦИИ КОНДИЦИОНЕРА

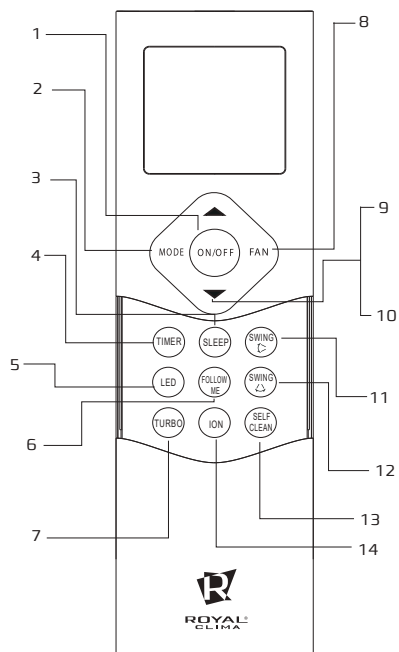
⚠ ВНИМАНИЕ!

1. Если указанные условия эксплуатации не выполняются, то срабатывают устройства защиты, что ведет к отключению кондиционера.
2. Влажность воздуха в помещении не должна превышать 80%. Если это условие не выполняется, то на поверхности кондиционера может образоваться конденсат.

7. УПРАВЛЕНИЕ КОНДИЦИОНЕРОМ

Пульт дистанционного управления

Модель	Для всех моделей кондиционеров, указанных на обложке
Номинальное напряжение	3,0 В
Диапазон рабочих температур	-5~+60 °C
Максимальное расстояние до приемника сигналов	8 м (при напряжении 3,0 В до 11 м)



1. «ON/OFF» – включение/отключение прибора
 2. «MODE» – выбор режима работы AUTO-Охлаждение-Осушение-Обогрев-Вентиляция
 3. «SLEEP» – используется для уменьшения потребления энергии во время сна
 4. «TIMER» – функция, позволяющая установить период времени, после которого устройство будет автоматически включаться / выключаться
 5. «LED» – включение и выключение светодиодного дисплея внутреннего блока
 6. «FOLLOW ME» – поддержание комфортной температуры вблизи пульта ДУ
 7. «TURBO» – функция, позволяющая достигать заданную температуру в короткие сроки
 8. «FAN» – выбор скорости вращения вентилятора AUTO-Низкий-Средний-Высокий
- Примечание:** Удерживание этой кнопки в течение 2 секунд активирует «ТИХИЙ» режим
9. «TEMP +» – увеличение температуры с шагом в 1°C, максим. температура +30 °C
 10. «TEMP -» – уменьшение температуры с шагом в 1°C, мин. температура +17 °C
 11. «SWING ↶» – покачивание горизонтальных жалюзи
 12. «SWING ↷» – покачивание вертикальных жалюзи
 13. «SELF CLEAN» – активация функции самоочистки
 14. «ION» – не активна в данной серии

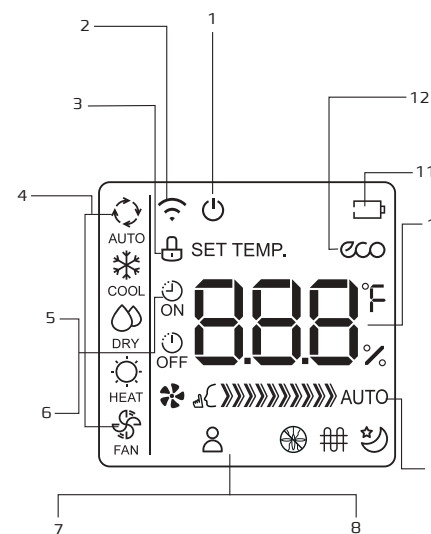


рис. 8

1. «ON/OFF» – появляется, когда устройство включается, и исчезает, когда устройство выключается
2. ИНДИКАЦИЯ СИГНАЛА – показывает сигнал подключения пульта ДУ к внутреннему блоку
3. ИНДИКАТОР БЛОКИРОВКИ – загорается при активации функции блокировки
4. ИНДИКАЦИЯ ТЕКУЩЕГО РЕЖИМА РАБОТЫ – AUTO-Охлаждение-Осушение-Обогрев-Вентиляция
- 5-6. ЦИФРОВОЙ ИНДИКАТОР УСТАНОВКИ ТАЙМЕРА «ON/OFF» – показывает значения от 0.5 до 24 в режиме таймера
- 7-8. ИНДИКАЦИЯ РЕЖИМОВ: «FOLLOW ME» – поддержание комфортной температуры, вблизи пульта ДУ «SILENCE FEATURE» – тихий режим работы «SLEEP» – режим сон
 - ☼ не активна в данной версии
 - ⌘ не активна в данной версии
9. ИНДИКАТОР РАБОТЫ ВЕНТИЛЯТОРА – отображает скорость вращения вентилятора: AUTO-Низкая-Средняя-Высокая
10. ИНДИКАЦИЯ ЗАДАННОЙ ТЕМПЕРАТУРЫ / ТАЙМЕРА
11. ИНДИКАТОР БАТАРЕИ – индикация заряда батареи
12. ИНДИКАТОР «ECO» – отображается при активации функции «ECO»

Проводной пульт

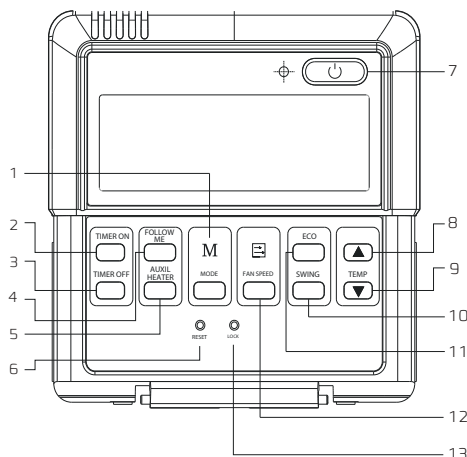


рис. 9

1. Кнопка выбора режима работы «MODE»

При каждом нажатии изменяется режим работы в следующем порядке:

AUTO → COOLING → DRY → HEATING → FAN АВТО → ОХЛАЖДЕНИЕ → ОСУШЕНИЕ → ОБОГРЕВ → ВЕНТИЛЯЦИЯ].

Примечание: Режим «ОБОГРЕВА» невозможен с пультами модельного ряда «ТОЛЬКО ХОЛОД».

2. Кнопка таймера включения «TIMER ON»

Каждое нажатие кнопки увеличивает установку на 0,5 часа; после установки 10 часов, каждое нажатие увеличивает установку таймера на 1 час.

3. Кнопка таймера выключения «TIMER OFF»

Каждое нажатие кнопки увеличивает установку на 0,5 часа; после установки 10 часов, каждое нажатие увеличивает установку таймера на 1 час.

4. Кнопка «FOLLOW ME»

При нажатии этой кнопки включается режим «FOLLOW ME». В этом режиме показатели температуры считываются с датчика, установленного в пульте.

5. Кнопка включения/отключения электрического нагревателя «ELECTRICAL HEATING»

При нажатии этой кнопки включается дополнительный электрический нагреватель. При повторном нажатии этой кнопки он выключается. Только для оборудования с установленным электрическим нагревателем.

6. Кнопка сброса «RESET»

Обнуляет все сделанные установки. При помощи тонкой булавки диаметром 1 мм нажмите кнопку «RESET», чтобы обнулить предыдущие установки.

7. Кнопка включения/выключения «ON/OFF»

Нажатие кнопки включает или выключает кондиционер. Нажмите кнопку «ON» для того, чтобы включить прибор, загорится рабочая лампочка и пульт приобретет рабочий статус. При нажатии кнопки «OFF» при работающем кондиционере, рабочая лампочка погаснет, прибор отключится.

8-9. Кнопки установки температуры

Каждое нажатие уменьшает или увеличивает установку температуры на 1°C. Удержание кнопки нажатой позволяет уменьшать или увеличивать установку температуры на 1°C каждые 0,5 сек.

10. Кнопка жалюзи «SWING»

Активирует или выключает автоматический режим работы жалюзи.

11. Кнопка экономичного режима «ECONOMICAL»

Активирует или выключает экономичный режим. Рекомендуется включать этот режим во время сна.

12. Кнопка выбора скорости вентилятора «FAN SPEED»

При каждом нажатии изменяется скорость в следующем порядке: АВТО → НИЗКАЯ → СРЕДНЯЯ → ВЫСОКАЯ.

13. Кнопка блокировки установки «LOCK»

Служит для блокировки / разблокировки сделанных установок. При помощи тонкой булавки диаметром 1 мм нажмите скрытую кнопку «LOCK», чтобы заблокировать / разблокировать сделанные установки.

LCD-индикация проводного пульта и функции

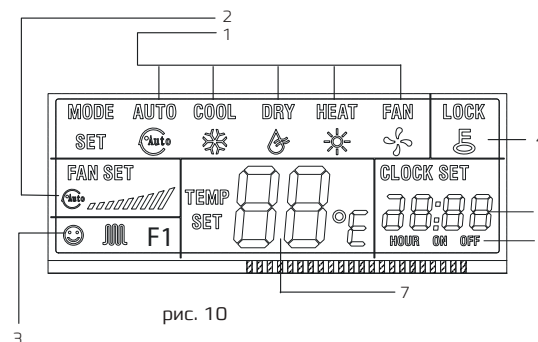


рис. 10

1. Индикатор текущего режима работы кондиционера «MODE»

Показывает выбранный режим работы: автоматический, охлаждение, осушение, обогрев и вентиляция. Для изменения используется кнопка выбора режима работы «MODE».

AUTO → COOLING → DRY → HEATING → FAN

Примечание: Для моделей, работающих только на Охлаждение, режим Обогрева недоступен.

2. Индикатор установленной скорости вентилятора «FAN SPEED»

При каждом нажатии кнопки «FAN SPEED» изменяется скорость в следующем порядке: режим авто, низкая, средняя, высокая. Примечание: У некоторых моделей кнопка «Средняя скорость» не активна. Тогда используйте кнопку «Высокая скорость» для установки «Средней скорости» вращения вентилятора.

3. Индикатор экономичного режима «ECONOMICAL»

Показывает, что кондиционер работает в экономичном режиме.

4. Индикатор дисплея «LOCK»

Кнопка блокировки «LOCK» служит для блокировки/

разблокировки сделанных установок. Если данная кнопка активирована, дальнейшее изменение установок невозможно.

5. Индикатор часов «CLOCK»

Дисплей пульта ДУ может показывать режим реального времени [часы]. Для установки часов нажать кнопку «Clock» в течение 4 сек, значок часов будет мигать через 0,5 сек. Затем для установки минут нажать снова кнопку «Clock» в течение 4 сек, значок минут будет мигать через 0,5 сек. Нажимая кнопки и , выставить текущее время. После установки текущего времени необходимо нажать кнопку подтверждения «CONFIRM».

6. Индикаторы таймера

Таймер включения «TIMER ON» и таймер выключения «TIMER OFF» управляют работой кондиционера по установленным значениям таймеров. Возможна одновременная работа с таймерами включения «TIMER ON» и выключения «TIMER OFF».

7. Индикатор температуры «TEMPERATURE»

Показывает установленную температуру во всех режимах, кроме режима вентиляции «FAN».

Инструкция по работе с проводным пультом управления

Автоматический режим «AUTO»

1. Включить питание кондиционера. Индикатор «OPERATION» на панели управления внутреннего блока начнет мигать.

2. С помощью кнопки выбора режима работы «MODE» выбрать автоматический режим «AUTO».

3. Установить кнопками желаемое значение температуры. Диапазон возможного изменения установленной температуры от +17°C до +30°C.

4. Нажать кнопку включения/выключения «ON/OFF» на пульте. Засветится индикатор «OPERATION» на панели управления внутреннего блока, кондиционер начнет работать. В данном режиме невозможно изменение скорости вентилятора внутреннего блока кондиционера, поскольку скорость вращения вентилятора регулируется автоматически. На дисплее LCD пульта высветится значок «AUTO». При повторном нажатии кнопки включения/выключения «ON/OFF», кондиционер прекратит работу и отключится.

Примечание: В автоматическом режиме работы невозможно использование экономичного режима.

Режимы охлаждения/обогрева/вентиляции/осушения [«COOL», «HEAT», «FAN», «DRY»]

1. Установить кнопкой выбора режима работы «MODE» необходимый режим: охлаждения, обогрева, вентиляции и осушения [«COOL», «HEAT», «FAN», «DRY»].

2. Установить кнопками желаемое значение температуры. Диапазон возможного изменения установленной температуры от +17°C до +30°C.

3. Установить кнопкой выбора скорости вентилятора «FAN SPEED» необходимое значение: режим авто, низкая, средняя, высокая [«AUTO», «LOW», «MED», «HIGH»] скорость вращения вентилятора.

4. Нажать кнопку включения/выключения «ON/OFF» на пульте. Кондиционер начнет работать в выбранном режиме, и будет светиться индикатор «OPERATION» на панели управления внутреннего блока. Выключается кондиционер повторным нажатием кнопки включения/выключения «ON/OFF» на пульте.

Примечание: В режимах вентиляции «FAN» и осушения «DRY» не работает установка температуры.

Режим осушения «DRY»

1. Установить кнопкой выбора режима работы «MODE» режим осушения «DRY».

2. При нажатии кнопки включения/выключения «ON/OFF» на пульте, кондиционер начнет работать в режиме осушения «DRY», и будет светиться индикатор «OPERATION» на панели управления внутреннего блока. Выключается кондиционер повторным нажатием кнопки включения/выключения «ON/OFF».

Примечание: В режиме осушения «DRY» экономичный режим «ECONOMICAL» не работает, так же не работает установка выбора скорости вращения вентилятора.

Работа с таймером включения «TIMER ON»

1. Нажать кнопку «TIMER ON» на LCD дисплее высветится «SETTING», индикатор часов «HOUR» и Вкл. «ON» начнут мигать.

2. Нажать кнопку «TIMER ON» снова для установки желаемых значений таймера.

3. Для изменения установок использовать кнопки таймера включения «TIMER ON». Каждое нажатие кнопки увеличивает установку на 0,5 часа; после установки 10 часов, каждое нажатие увеличивает установку таймера на 1 час.

4. Через 0,5 секунды после задания параметров таймера включения сигнал будет передан с пульта на внутренний блок кондиционера.

Работа с таймером выключения «TIMER OFF»

1. Нажать кнопку «TIMER OFF», на LCD дисплее высветится «SETTING», индикатор часов «HOUR» и Вкл. «ON» начнут мигать.

2. Нажать кнопку «TIMER OFF» снова для установки желаемых значений таймера.

3. Для изменения установок использовать кнопки таймера выключения «TIMER OFF». Каждое нажатие кнопки увеличивает установку на 0,5 часа; после установки 10 часов, каждое нажатие увеличивает установку таймера на 1 час.

4. Через 0,5 секунды после задания параметров таймера включения сигнал будет передан с пульта на внутренний блок кондиционера.

Одновременная работа с таймерами включения (TIMER ON) и выключения (TIMER OFF)

1. Сделать установки таймера включения «TIMER ON», согласно пунктам 1 и 2.

2. Сделать установки таймера выключения «TIMER OFF», согласно пунктам 1 и 2.

3. В случае одновременной установки заданий таймера включения «TIMER ON» и таймера выключения «TIME OFF», не превышающих 10 часов, работа таймера выключения «TIMER OFF» начинается спустя 1 час после начала работы таймера включения «TIMER ON».

4. Через 0,5 секунды после завершения установок сигнал будет передан с пульта, таким образом, установка таймеров включения и отключения будет завершена.

Изменение установок таймеров:

Нажмите соответствующие кнопки и переустановите значение таймера включения «TIMER ON» и таймера выключения «TIMER OFF». Установка значения 0:00 на любом из таймеров приводит к его выключению!
Примечание: Временные установки таймеров включения «TIMER ON» и выключения «TIMER OFF» основаны на работе часов в пульте управления. Для работы с таймерами включения «TIMER ON» и выключения «TIMER OFF» необходимо выставить часы на пульте.

8. РЕКОМЕНДАЦИИ ПО МОНТАЖУ ПРОВОДНОГО ПУЛЬТА УПРАВЛЕНИЯ

Электрическая принципиальная схема подключения проводного пульта управления

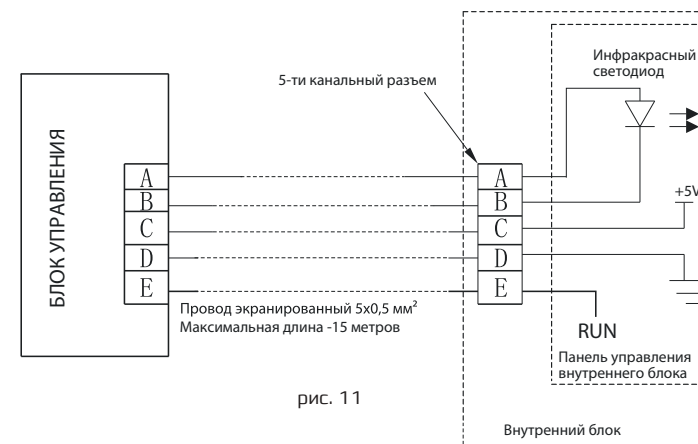


рис. 11

ПРИМЕЧАНИЕ:

При подключении проводного пульта управления к внутреннему блоку необходимо подключить 5-ти контактный разъем. Затем требуется закрепить инфракрасный светодиод (используя клей), соблюдая полярность, подсоединить контакты А и В, затем подключить провод 5 В (С) напряжение и заземле-

ние (D), как показано на схеме. Последним подключить разъем Е (цепь управления). В комплект входит кабель 6 м 5x0,05 мм². Максимальная длина от внутреннего блока до пульта управления – 15 м.

Установка и замена элементов питания

Пульт управления питается от двух батареек [AAA], которые находятся сзади под крышкой на задней стороне пульта.

Слегка нажав на крышку, сдвиньте ее и отсоедините.

Извлеките старые батарейки и вставьте новые. Обратите внимание на правильность полярности. Подсоедините крышку на место.

Замечание: При извлечении батареек все настройки пульта сбрасываются. После замены батареек требуется настройка параметров работы кондиционера.



ВНИМАНИЕ!

При замене элементов питания не используйте старые элементы или элементы других типов. Это может привести к нарушению нормальной работы пульта ДУ.

- Если Вы не пользуетесь пультом более 1 месяца, извлеките элементы питания из пульта, так как они могут протечь и повредить пульт.
- При нормальной эксплуатации кондиционера срок службы элементов питания составляет около 6 месяцев.
- Заменяйте элементы питания, если отсутствует звуковое подтверждение приема команд ДУ, или когда пропадает значок передачи сигнала.



ВНИМАНИЕ!

1. Если между пультом и приемником инфракрасных сигналов на внутреннем блоке находятся посторонние предметы, то кондиционер не будет принимать сигналы пульта ДУ.
2. Не допускайте попадания на пульт жидкости.
3. Не оставляйте пульт в зоне воздействия высокой температуры и прямых солнечных лучей.
4. Попадание прямых солнечных лучей на приемник сигналов ДУ может вызвать нарушения в работе кондиционера.
5. Не оставляйте пульт в зоне воздействия электромагнитного излучения, генерируемого другими домашними приборами.



ВНИМАНИЕ!

Не пользуйтесь кондиционером при низких температурах наружного воздуха. Это может привести к серьезной поломке.

Дистанционное управление кондиционером

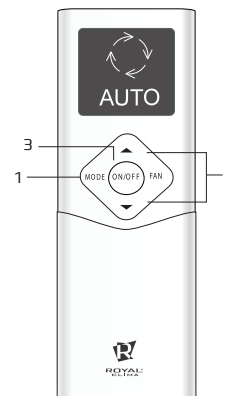


рис. 12

Режим «AUTO»

В автоматическом режиме, устройство будет автоматически выбирать следующие режимы работы: охлаждение, вентиляция, обогрев или осушение на основе установленной температуры.

1. Нажмите кнопку «MODE», чтобы выбрать режим «AUTO».
2. Установите желаемую температуру с помощью кнопки «TEMP ▼» или «TEMP ▲»
3. Нажмите кнопку «ON/OFF» для активации режима.

Примечание: в режиме «AUTO» скорость вентилятора изменить нельзя.

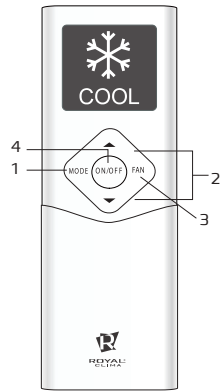


рис. 13

РЕЖИМ ОХЛАЖДЕНИЯ

1. Нажмите кнопку «MODE» для выбора режима «COOL» [охлаждение]
2. Установите желаемую температуру с помощью кнопки «TEMP ▼» или «TEMP ▲»
3. Нажмите кнопку «FAN», чтобы выбрать скорость вентилятора.
4. Нажмите кнопку «ON/OFF» для активации режима

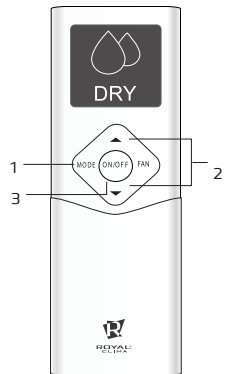


рис. 14

РЕЖИМ ОСУШЕНИЯ

1. Нажмите кнопку «MODE» для выбора режима «DRY» [осушение]
2. Установите желаемую температуру с помощью кнопки «TEMP ▼» или «TEMP ▲»
3. Нажмите кнопку «ON/OFF» для активации режима

Примечание: в режиме осушения скорость вентилятора изменить нельзя.

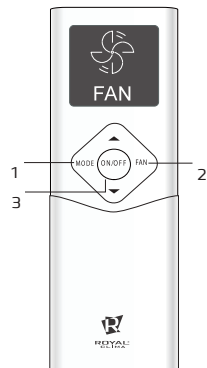


рис. 15

РЕЖИМ ВЕНТИЛЯЦИИ

1. Нажмите кнопку «MODE» для выбора режима «FAN» [вентиляция]
2. Выберите необходимую скорость вентилятора при помощи кнопки «FAN».
3. Нажмите кнопку «ON/OFF» для активации режима.

Примечание: В режиме вентиляции нельзя установить температуру. На ЖК-дисплее не будет отображаться температура».

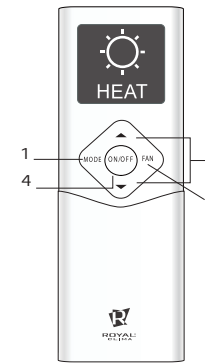


рис. 16

РЕЖИМ ОБОГРЕВА

1. Нажмите кнопку «MODE» для выбора режима «HEAT» [обогрев]
2. Установите желаемую температуру с помощью кнопки «TEMP ▼» или «TEMP ▲»
3. Нажмите кнопку «FAN», чтобы выбрать скорость вентилятора.
4. Нажмите кнопку «ON/OFF» для активации режима.

Примечание: использование режима обогрева будет эффективным, когда температура наружного воздуха падает. В таких случаях мы рекомендуем использовать кондиционеры совместно с другими нагревательными приборами.

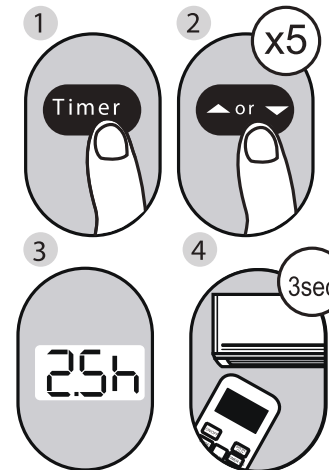



рис. 17

УСТАНОВКА ТАЙМЕРА

Таймер на включение - установите значение таймера после которого устройство автоматически включится.

Таймер на выключение - установите значение таймера после которого устройство автоматически отключится.

ТАЙМЕР НА ВКЛЮЧЕНИЕ

Нажмите кнопку «TIMER» - таймер включен. Индикатор «» отображается и мигает. Нажмите кнопку «TIMER» еще раз, для подтверждения настройки. По умолчанию на дисплее отобразится последний период времени, который вы установили и «H» [индикация часов].

Примечание: это число указывает на промежуток времени после установки таймера, когда прибор автоматически включится.

Например, если вы установите таймер на включение через 2,5 часа, «2.5 h» появится на экране, и устройство включится через 2,5 часа.

1. Нажимайте кнопки регулировки «▼» или «▲» несколько раз, чтобы установить время, когда устройство должно включиться
2. Подождите 3 секунды, в это время функция таймера будет активирована. Цифровой дисплей на пульте ДУ вернется к показу заданной температуры. Индикатор останется на дисплее, показывая что функция таймера на включение активирована.

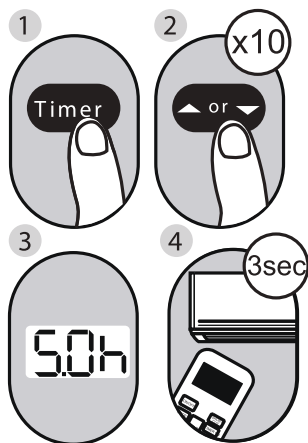


рис. 18

ТАЙМЕР НА ВЫКЛЮЧЕНИЕ

Нажмите кнопку «TIMER» - таймер включен. Индикатор «OFF» отображается и мигает. Нажмите кнопку «TIMER» еще раз, для подтверждения настройки.

По умолчанию на дисплее отобразится последний период времени, который вы установили «Н» (индикация часов).

Примечание: это число указывает на промежуток времени после установки таймера, когда вы хотите чтобы прибор отключился. Например, если вы установите таймер на отключение через 5 часов, «5.0 h» появится на экране, и устройство отключится через 5 часов.

2. Нажимайте кнопки регулировки «->» или «<-» несколько раз, чтобы установить время, когда устройство должно отключиться

3. Подождите 3 секунды, в это время функция таймера будет активирована. Цифровой дисплей на пульте ДУ вернется к показу заданной температуры. Индикатор останется на дисплее, показывая что функция таймера на отключение активирована.

Примечание: при установке таймера на включение или отключения до 10 часов, время будет автоматически увеличиваться на 30 минут с каждым нажатием. После 10 часов и до 24, время будет автоматически увеличиваться на 1 час. Таймер вернется к 0 после 24 часов. Вы можете отключить функцию таймера установив его на «0.0 h».

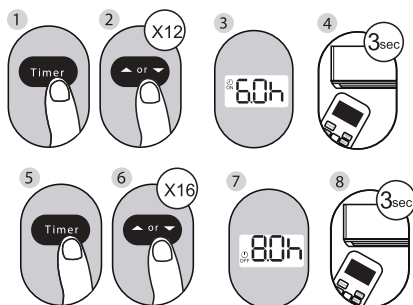


рис. 19

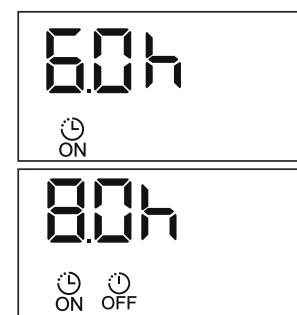
Настройка таймера на включение и отключение одновременно. Важно учитывать, что те сроки, которые вы установите для обеих функций относятся к часам установленным после текущего времени. Например, предположим, что текущее время час дня, и вы хотите, чтобы блок включился автоматически в семь вечера. После этого отработал в течение 2-х часов, затем автоматически выключился в девять часов вечера.

Проделайте следующую операцию: [рис. 13].

Например: установка таймера на включение через шесть часов работы, рабочее время два часа и затем автоматическое выключение.

[см. рисунок ниже]

Дисплей пульта ДУ



Таймер устанавливается для включения через 6 часов от текущего времени

Таймер устанавливается для отключения через 8 часов от текущего времени

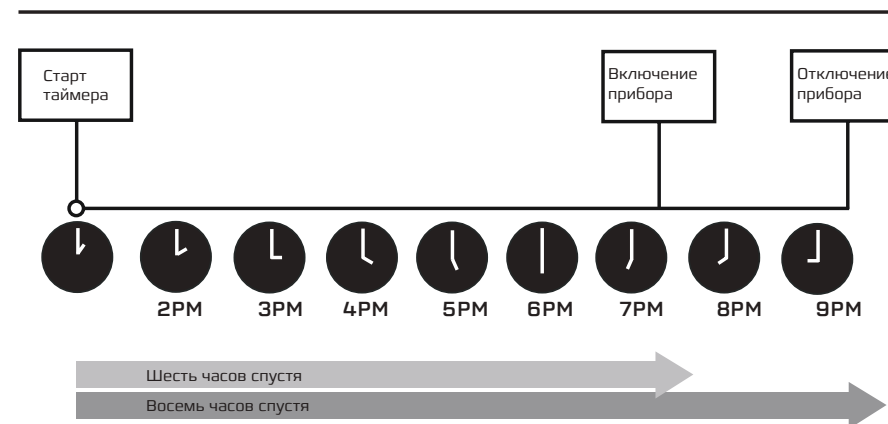


рис. 20

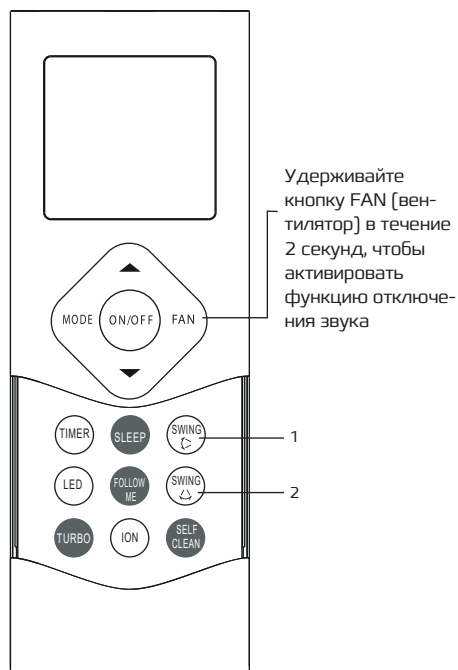


рис. 21

ФУНКЦИЯ «SLEEP»

Режим «SLEEP» используется для уменьшения потребления энергии во время сна. Эта функция может быть активирована только с помощью пульта дистанционного управления.

Примечание: режим «SLEEP» не активен в режимах «ВЕНТИЛЯТОР» И «ОСУШЕНИЕ».

ФУНКЦИЯ «TURBO»

Помогает достигать заданной температуры в короткие сроки.

При выборе функции «TURBO» в режиме охлаждения, устройство будет подавать холодный воздух для запуска процесса охлаждения.

При выборе функции «TURBO» в режиме обогрева, устройство будет подавать теплый воздух для запуска процесса обогрева.

Функция «FOLLOW ME»

Позволяет пульту дистанционного управления измерять температуру в своем текущем местоположении и отправлять этот сигнал в кондиционер каждые 3 минуты. При использовании режимов «АUTO», «ОХЛАЖДЕНИЯ» или «ОБОГРЕВА» измерение температуры окружающей среды с пульта дистанционного управления (а не с самого внутреннего блока) позволит кондиционеру оптимизировать температуру вокруг вас и обеспечить максимальный комфорт.

БЕСШУМНЫЙ «РЕЖИМ SILENT»

Удерживайте кнопку скорости вентилятора в течение 2 секунд, чтобы активировать / отменить бесшумный режим. Из-за низкочастотной работы компрессора это может привести к недостаточной мощности охлаждения и обогрева. (применимо только к кондиционеру с активной функцией «SILENT»).

ФУНКЦИЯ ПОВОРОТА ЖАЛЮЗИ

1. Используется для остановки или запуска горизонтального движения жалюзи или установки желаемого направления воздушного потока вверх / вниз. Жалюзи изменяют угол на 6 градусов для каждого нажатия. Если удерживать нажатой более 2 секунд, жалюзи будут автоматически поворачиваться вверх и вниз.

2. Используется для остановки или запуска вертикального движения жалюзи и установки желаемого направления потока воздуха влево / вправо. Вертикальная жалюзи изменяет угол на 6 градусов при каждом нажатии. Если удерживать нажатой более 2 секунд, активируется функция автоматического поворота жалюзи.

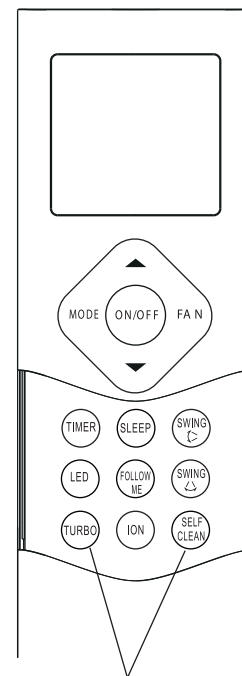


рис. 22

ФУНКЦИЯ SELF CLEAN (САМООЧИСТКА)

При активации функции «САМООЧИСТКА» ваше устройство будет очищать себя автоматически. Цикл очистки занимает 30 минут, после чего прибор отключается автоматически.

Вы можете использовать данную функцию так часто, как захотите.

Примечание: Вы можете активировать эту функцию только в режиме «ОХЛАЖДЕНИЯ» и «ОСУШЕНИЯ».

ФУНКЦИЯ БЛОКИРОВКИ

Нажмите кнопку «TURBO» и кнопку самоочистки одновременно на одну секунду, чтобы заблокировать или разблокировать клавиатуру.

⚠ ВНИМАНИЕ!

1. Если между пультом и приемником инфракрасных сигналов на внутреннем блоке находятся посторонние предметы, то кондиционер не будет принимать сигналы пульта ДУ.
2. Не допускайте попадания на пульт жидкости.
3. Не оставляйте пульт в зоне воздействия высокой температуры и прямых солнечных лучей.
4. Попадание прямых солнечных лучей на приемник сигналов ДУ может вызвать нарушения в работе кондиционера.
5. Не оставляйте пульт в зоне воздействия электромагнитного излучения, генерируемого другими домашними приборами.

⚠ ВНИМАНИЕ!

Не пользуйтесь кондиционером при низких температурах наружного воздуха. Это может привести к серьезной поломке.

УПРАВЛЕНИЕ КОНДИЦИОНЕРОМ БЕЗ ПУЛЬТА ДУ

При утере пульта ДУ или выходе из строя элементов питания управление кондиционером производится следующим образом.

1. Для доступа к панели управления поднимите переднюю панель.
2. Освободите концы панели. Откройте панель и поднимите вверх до положения, в котором она фиксируется [до щелчка].
3. Нажмите на нижние концы панели с двух сторон и закройте до упора.
4. Откройте и поднимите переднюю панель вверх, пока она не зафиксируется со щелчком. В моделях с производительностью 24000 БТЕ используйте стойки, чтобы поддержать панель. При нажатии кнопки ручного управления, режим функционирования переключается в следующем порядке: «AUTO», «COOL», «OFF». [Температура по умолчанию установлена 24°C/76°F]
5. Надежно закройте панель в первоначальном положении.

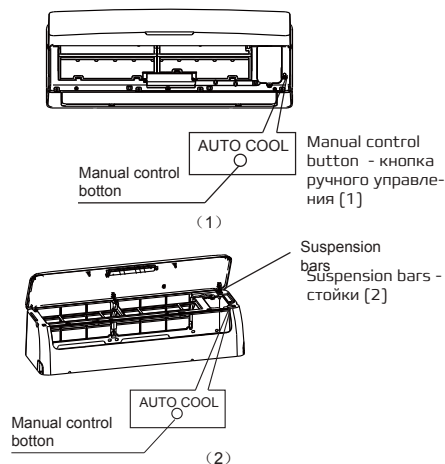


рис. 23

⚠ ВНИМАНИЕ!

Это применяется только в целях тестирования кондиционера

Чтобы восстановить управление с ПДУ, используйте непосредственно пульт дистанционного управления.

1. РЕГУЛИРОВАНИЕ НАПРАВЛЕНИЯ ПОТОКА ОБРАБОТАННОГО ВОЗДУХА

Необходимо регулировать направление воздушного потока с таким расчетом, чтобы не создавался дискомфорт, и поток равномерно распределялся по помещению. Направление потока по вертикали регулируется с пульта дистанционного управления. Направление потока по горизонтали регулируется вручную поворотом решетки.

2. РЕГУЛИРОВАНИЕ НАПРАВЛЕНИЯ ВОЗДУШНОГО ПОТОКА ПО ВЕРТИКАЛИ

Направление воздушного потока по вертикали регулируется автоматически в зависимости от режима работы кондиционера.

3. КАК ЗАДАТЬ НУЖНОЕ НАПРАВЛЕНИЕ ПОТОКА (РЕЖИМ- SWING)

Эта операция проводится при работающем кондиционере. Нажимая кнопку выбора положения жалюзи «SWING» на пульте управления, установите жалюзи в нужной позиции либо выберите диапазон их поворота. Поворот жалюзи и направление воздушного потока в вертикальном направлении изменяются в ограниченном диапазоне. Во всех последующих действиях направление потока в вертикальном направлении будет сохранено таким, каким Вы задали его с помощью кнопки «SWING».

Чтобы установить горизонтальное направление потока воздуха [влево-вправо]

Переместите направляющую вручную, чтобы направить поток воздуха в предпочтительную сторону.

⚠ ВНИМАНИЕ!

Не вставляйте излишне глубоко пальцы в панель выпуска воздуха. Высокоскоростной вентилятор внутри может представлять опасность.

⚠ ВНИМАНИЕ!

Регулирование направления потока и включение режима «SWING» [кнопка «SWING»] невозможно при выключенном кондиционере, включая период ожидания, заданный таймером включения «ON TIMER». Следите за тем, чтобы кондиционер не работал в течение длительного времени в режимах охлаждения и осушения воздуха при направленной вниз струе. В противном случае возможна конденсация влаги на вертикальных жалюзи и, как следствие стекание ее вниз. Запрещается двигать жалюзи руками. Всегда используйте кнопку «SWING» на пульте. Попытка регулирования положения жалюзи вручную приведет к сбою в работе кондиционера, его остановке и повторному пуску. При повторном пуске кондиционера вертикальные жалюзи могут быть неподвижны в течение 10 секунд.

9. ТЕХНИЧЕСКИЕ ХАРАКТЕРИСТИКИ

Внутренний блок кассетного типа

Модель	RCI-CM12	RCI-CM18
Напряжение питания, В/Гц	220-240/50	220-240/50
Холодопроизводительность, кВт	3,52	5,28
Теплопроизводительность, кВт	4,10	5,42
Номинальный ток (охлажд./обогрев), А	0,17/0,17	0,44/0,44
Номинальная мощность (охлажд./обогрев), Вт	40/40	102/102
Расход воздуха, м ³ /ч	617/504/415	617/504/415
Уровень шума, дБ[А]	41/37/34	44/42/41
Степень защиты	IPX4	IPX4
Класс электрозащиты	I class	I class
Класс энергоэффективности (охлажд./обогрев)	A/A	A/A
Тип хладагента	R410A	R410A
Вес нетто, кг	16,2	16,2
Размер прибора (ШхВхГ), мм	570x570x260	570x570x260
Вес брутто, кг	21,4	21,4
Размер прибора в упаковке (ШхВхГ), мм	662x662x317	662x662x317

Внутренний блок канального типа

Модель	RCI-DM09	RCI-DM12
Напряжение питания, В/Гц	220-240/50	220-240/50
Холодопроизводительность, кВт	2,64	3,52
Теплопроизводительность, кВт	2,93	3,81
Номинальный ток (охлажд./обогрев), А	0,17/0,17	0,17/0,17
Номинальная мощность (охлажд./обогрев), Вт	40/40	40/40
Расход воздуха, м ³ /ч	500/340/230	600/480/300
Уровень шума, дБ[А]	42/38/35	40/34.5/27.5
Степень защиты	IPX4	IPX4
Класс электрозащиты	I class	I class
Класс энергоэффективности (охлажд./обогрев)	A/A	A/A
Тип хладагента	R410A	R410A
Вес нетто, кг	18	18
Размер прибора (ШхВхГ), мм	700x450x200	700x450x200
Вес брутто, кг	22	22
Размер прибора в упаковке (ШхВхГ), мм	860x540x275	860x540x275

Внутренние настенные блоки серии Triumph EU ERP Inverter

Модель		RCI-TM09HN	RCI-TM12HN	RCI-TM18HN
Напряжение питания		220-240/50		
Охлаждение	Производительность, кБТЕ/ч	9000	12000	18000
	Производительность, кВт	2,64	3,52	5,28
	Потребляемая мощность, Вт	24	24	34
	Рабочий ток, А	0,1	0,1	0.15
Обогрев	Производительность, кБТЕ/ч	10000	13000	19000
	Производительность, кВт	2,93	3,81	5,57
	Потребляемая мощность, Вт	24	24	34
	Рабочий ток, А	0,1	0,1	0.15
Уровень шума, внутренний блок (низк./средн./выс.), дБ(А)		26/32/36	26/34/40	30/37/41
Расход воздуха, внутренний блок (низк./средн./выс.), м³/ч		270/320/420	370/470/570	540/680/840
Размеры внутреннего блока [ШxВxГ], мм		715x195x285	805x195x285	958x213x302
Размеры внешнего блока [ШxВxГ], мм		780x270x360	870x270x360	1035x295x380
Вес внутреннего блока (Нетто/Брутто), кг		6.5/8.5	7.5/9.5	8.5/12
Диаметр газовой трубы, дюйм		Ф6.35(1/4")	Ф6.35(1/4")	Ф6.35(1/4")
Диаметр дренажной трубы, мм		Ф9.52(3/8")	Ф9.52(3/8")	Ф12.7(1/2")

Внутренние настенные блоки серии Triumph Gold EU ERP Inverter

Модель		RCI-TGM09HN	RCI-TGM12HN	RCI-TGM18HN
Напряжение питания		220-240/50		
Охлаждение	Производительность, кБТЕ/ч	9000	12000	18000
	Производительность, кВт	2,64	3,52	5,28
	Потребляемая мощность, Вт	24	24	34
	Рабочий ток, А	0,1	0,1	0.15
Обогрев	Производительность, кБТЕ/ч	10000	13000	19000
	Производительность, кВт	2,93	3,81	5,57
	Потребляемая мощность, Вт	24	24	34
	Рабочий ток, А	0,1	0,1	0.15
Уровень шума, внутренний блок (низк./средн./выс.), дБ(А)		26/32/36	26/34/40	30/37/41
Расход воздуха, внутренний блок (низк./средн./выс.), м³/ч		270/320/420	370/470/570	540/680/840
Размеры внутреннего блока [ШxВxГ], мм		715x195x285	805x195x285	958x213x302
Размеры внешнего блока [ШxВxГ], мм		780x270x360	870x270x360	1035x295x380
Вес внутреннего блока (Нетто/Брутто), кг		6.5/8.5	7.5/9.5	8.5/12
Диаметр газовой трубы, дюйм		Ф6.35(1/4")	Ф6.35(1/4")	Ф6.35(1/4")
Диаметр дренажной трубы, мм		Ф9.52(3/8")	Ф9.52(3/8")	Ф12.7(1/2")

Внутренние настенные блоки серии Prestigio EU ERP Inverter

Модель		RCI-P31HN/IN	RCI-P41HN/IN	RCI-P61HN/IN
Напряжение питания		220-240/50		
Охлаждение	Производительность, кВтЕ/ч	9200	12000	18000
	Производительность, кВт	2,70	3,52	5,28
	Потребляемая мощность, Вт	24	24	34
	Рабочий ток, А	0.11	0.11	0.15
Обогрев	Производительность, кВтЕ/ч	10000	13000	19000
	Производительность, кВт	2,93	3,81	5,57
	Потребляемая мощность, Вт	24	24	34
	Рабочий ток, А	0.11	0.11	0.15
Уровень шума, внутренний блок (низк./средн./выс.), дБ(А)		22/33/37	22/32/38	27/33/42
Расход воздуха, внутренний блок (низк./средн./выс.), м³/ч		259/429/521	294/478/539	420/505/750
Размеры внутреннего блока (ШxВxГ), мм		722x187x290	802x189x297	965x215x319
Размеры внешнего блока (ШxВxГ), мм		790x270x370	875x285x375	1045x305x405
Вес внутреннего блока (Нетто/Брутто), кг		7.4/9.6	8.2/10.7	9/12.2
Диаметр газовой трубы, дюйм		Ф6.35(1/4")	Ф6.35(1/4")	Ф6.35(1/4")
Диаметр дренажной трубы, мм		Ф9.52(3/8")	Ф9.52(3/8")	Ф12.7(1/2")

Наружные блоки

Параметр/модель	2RFM-14HN/OUT	2RFM-18HN/OUT	3RFM-21HN/OUT	4RFM-28HN/OUT	4RFM-36HN/OUT	5RFM-42HN/OUT
Параметры электропитания	220-240В,50Гц					
Класс/коэффициент энергоэффективности [EER]* (охлаждение)	A/3,21	A/3,21	A/3,21	A/3,61	A/2,78	A/3,22
Класс/коэффициент сезонной энергоэффективности [SEER]* (охлаждение)	A++/6,8	A++/6,3	A++/6,3	A++/6,8	A++/7,1	A++/7,6
Производительность, кВтЕ/ч (охлаждение)	14000	18000	21000	28000	36000	42000
Производительность, кВт (охлаждение)	4,20	5,30	6,20	8,30	10,60	12,40
Потребляемая мощность, Вт (охлаждение)	1300	1750	1917	2273	3800	3822
Рабочий ток, А (охлаждение)	5,9	7,6	8,3	9,9	16,9	16,6
Гарантированный диапазон рабочих температур наружного воздуха, °С (охлаждение)	-15°C~50°C	-15°C~50°C	-15°C~50°C	-15°C~50°C	-15°C~50°C	-15°C~50°C
Класс/коэффициент энергоэффективности [COP], (обогрев)	A/4	A/3,71	A/3,70	A/3,61	A/3,71	A/3,65
Производительность, кВтЕ/ч (обогрев)	15000	19000	22500	30000	38000	42000
Производительность, кВт (обогрев)	4,40	5,60	6,60	8,80	11,20	12,40
Потребляемая мощность, Вт (обогрев)	1100	1500	1782	2435	3000	3372
Рабочий ток, А (обогрев)	5.15	6,7	7,8	10,6	13	14,7
Гарантированный диапазон рабочих температур наружного воздуха, °С (обогрев)	-15°C~24°C	-15°C~24°C	-15°C~24°C	-15°C~24°C	-15°C~24°C	-15°C~24°C
Уровень шума, внешний блок, дБ(А)	54	54	54	54	54	54
Расход воздуха, наружный блок, м³/ч	2100	2100	2700	3800	5500	5500
Марка компрессора	GMCC	GMCC	GMCC	GMCC	GMCC	GMCC
Заводская заправка хладагента R410A (до 5 м), г	1250	1700	2100	2400	3000	3600
Максимальный потребляемый ток, А	11	12,0	15,0	17,0	21,5	22,0
Размеры внешнего блока (ШxВxГ), мм	800x333x554	800x333x554	845x363x702	946x410x810	946x410x810	946x410x810
Вес внешнего блока (нетто/брутто), кг	31.5/34.5	36/39	47/50.2	67.6/73.4	70/75	76/81

Параметр/модель	2RFM-14HN/OUT	2RFM-18HN/OUT	3RFM-21HN/OUT	4RFM-28HN/OUT	4RFM-36HN/OUT	5RFM-42HN/OUT
Максимальная длина фреонпровода, м	40	40	60	60	80	80
Максимальная длина до одного внутреннего блока	25	25	30	30	35	35
Максимальный перепад высот между внутренним и наружным блоком, м	15	15	15	15	15	15
Максимальный перепад между внутренними блоками	10	10	10	10	10	10
Диаметр жидкостной трубы, дюйм	2xФ6.35 [1/4"]	2xФ6.35 [1/4"]	3xФ6.35 [1/4"]	4xФ6.35 [1/4"]	5xФ6.35 [1/4"]	5xФ6.35 [1/4"]
Диаметр газовой трубы, дюйм	2xФ9.52[3/8"]	2xФ9.52[3/8"]	3xФ9.52[3/8"]	3xФ9.52[3/8"]+1xФ12.7[1/2"]	4xФ9.52[3/8"]+1xФ12.7[1/2"]	4xФ9.52[3/8"]+1xФ12.7[1/2"]

10. ПОИСК И УСТРАНЕНИЕ НЕИСПРАВНОСТЕЙ

При возникновении следующих неисправностей отключите кондиционер, отсоедините его от сети электропитания и обратитесь в сервисный центр:

- Часто мигают индикаторы (5 раз в секунду). Вы отключили кондиционер и через две-три минуты включили его снова, но

индикаторы продолжают мигать.

- Часто перегорают плавкий предохранитель или срабатывает автоматический выключатель
- Внутрь кондиционера попала вода или посторонние предметы
- Другие нарушения в работе кондиционера

	Причина	Способ устранения
Кондиционер не работает	Отсутствует электропитание	Подождите, пока возобновиться электропитание
	Вилка не вставлена в розетку	Вставьте вилку в розетку
	Перегорел предохранитель	Замените предохранитель
	В пульте ДУ разрядились элементы питания	Замените элементы питания
	Недостаточная холодо- или теплопроизводительность	Отмените настройку таймера
Недостаточная холодо- или теплопроизводительность	Задана слишком высокая (в режиме охлаждения) или слишком низкая (в режиме обогрева) температура воздуха в помещении	Правильно задайте температуру
	Воздушный фильтр забит пылью	Очистите воздушный фильтр
	Посторонние предметы загораживают воздухозаборную или воздуховыпускную решетку наружного блока	Удалите посторонние предметы
Кондиционер не охлаждает и не обогревает	Открыты двери или окна	Закройте двери или окна
	Посторонние предметы загораживают воздухозаборную или воздуховыпускную решетку наружного блока	Удалите посторонние предметы
	Активизирована трехминутная задержка включения	Немного подождите
Если устранить неисправность не удалось, обратитесь в сервисный центр, назовите модель кондиционера и подробно опишите возникшую неисправность.		

Во избежание поражения электрическим током не меняйте электропроводку и не проводите ремонт кондиционера самостоятельно.

ЭФФЕКТЫ, НЕ СВЯЗАННЫЕ С НАРУШЕНИЕМ НОРМАЛЬНОЙ РАБОТЫ КОНДИЦИОНЕРА

1. Кондиционер не работает

Кондиционер не включается сразу после нажатия кнопки «ON/OFF». Если горит индикатор рабочего состояния, то это указывает на нормальное функционирование кондиционера. Устройство защиты кондиционера от частых пусков не позволяет включать кондиционер ранее, чем через 3 минуты после его отключения. После включения кондиционера при низкой температуре НАРУЖНОГО воздуха активируется система защиты от подачи холодного воздуха в помещение. (См. раздел «ОХЛАЖДЕНИЕ, ОБОГРЕВ и ВЕНТИЛЯЦИЯ»).

2. Из внутреннего блока выходит белый туман и холодный воздух

Кондиционер работает в режиме охлаждения в помещении с высокой влажностью (при наличии пыли и паров масла в воздухе). Из-за скопления грязи во внутреннем блоке поддержание температуры воздуха в помещении на заданном уровне может оказаться невозможным. В этом случае следует провести чистку внутреннего блока. Выполнять эту работу должен квалифицированный специалист. Сразу после отключения режима оттаивания из кондиционера, работающего в режиме обогрева, может выходить водяной пар.

3. Шум

При работе кондиционера могут быть слышны звуки текущей воды. Эти звуки вызваны течением хладагента по межблочным трубопроводам. Звуки текущей воды могут быть слышны при оттаивании кондиционера и сразу после его отключения. Эти звуки связаны с изменением расхода хладагента и прекращением его течения. При включении и отключении кондиционера могут быть слышны щелкающие звуки. Эти звуки вызваны тепловым расширением или сжатием пластмассовых деталей при изменении температуры корпуса.

4. Из внутреннего блока вылетает пыль

Это происходит при первом пуске кондиционера или после длительного перерыва в работе.

5. Кондиционер испускает неприятный запах

Кондиционер поглощает сигаретный дым, а также запах, исходящий от стен и мебели, и затем возвращает его в помещение.

6. Самопроизвольное переключение с режима ОХЛАЖДЕНИЯ на режим ВЕНТИЛЯЦИИ

Во избежание замораживания теплообменника кондиционер автоматически переключается в режим ВЕНТИЛЯЦИИ и возвращается в режим ОХЛАЖДЕНИЯ через довольно длительный интервал времени. При достижении заданной температуры воздуха компрессор отключается, и кондиционер продолжает работать в режиме ВЕНТИЛЯЦИИ. При повышении температуры воздуха компрессор снова включается.

7. Переключение с режима ОБОГРЕВА в режим ВЕНТИЛЯЦИИ

При достижении заданной температуры воздуха компрессор отключается, и кондиционер продолжает работать в режиме ВЕНТИЛЯЦИИ. При снижении температуры воздуха компрессор снова включается.

8. При относительной влажности воздуха в помещении выше 80 % на поверхности кондиционера может образоваться конденсат.

9. Режим оттаивания

При обмерзании теплообменника наружного блока в режиме обогрева теплопроизводительность кондиционера снижается.

Через некоторое время кондиционер автоматически переходит в режим оттаивания. При этом компрессор постоянно работает, а вентиляторы не вращаются. После завершения цикла оттаивания кондиционер возвращается в режим обогрева.

10. Режим обогрева

При работе в режиме обогрева кондиционер переносит теплоту, содержащуюся в наружном воздухе, внутрь помещения. При понижении температуры наружного воздуха теплопроизводительность кондиционера уменьшается, и температура обработанного воздуха понижается.

11. Система защиты от подачи холодного воздуха

Во избежание подачи в помещение холодного воздуха вентилятор внутреннего блока автоматически уменьшает скорость вращения или останавливается.

Это происходит в следующих случаях:

- Только что включился режим обогрева.

11. УХОД И ОБСЛУЖИВАНИЕ

 **ВНИМАНИЕ!**

Во избежание поражения электрическим током не меняйте электропроводку и не проводите ремонт кондиционера самостоятельно.

Чистка внутреннего блока

1. Для чистки внутреннего блока и пульта ДУ пользуйтесь сухой мягкой тканью.
2. Если поверхность внутреннего блока сильно загрязнена, смочите ткань холодной водой.
3. Лицевую панель можно снять и промыть водой, после чего следует вытереть ее сухой тканью.

- Только что завершился цикл оттаивания.
- Очень низкая температура наружного воздуха.

12. Система защиты от частых пусков (трехминутная задержка)

При повторном пуске кондиционера сразу же после его отключения кондиционер включается только через 3 минуты.

 **ВНИМАНИЕ!**

- Не пользуйтесь для чистки кондиционера химическими моющими средствами и не допускайте попадания этих веществ на поверхность блока.

- Не пользуйтесь для чистки кондиционера абразивным порошком, бензином, растворителем, и другими химически активными веществами. В противном случае пластиковая поверхность кондиционера может повредиться или деформироваться.

Чистка воздушного фильтра

Загрязненные воздушные фильтры снижают производительность кондиционера, поэтому чистите их, по возможности, чаще.

1. Откройте лицевую панель и поднимите ее вверх до щелчка. Услышав щелчок, прекратите подъем панели. Возьмитесь за среднюю часть фильтра и потяните вниз.
2. Очистите фильтр с помощью пылесоса. Если фильтр сильно загрязнен, сполосните его водой.
3. Вставьте верхнюю часть фильтра во внутренний блок и закрепите его левую и правую стороны.

Техническое обслуживание

Уберите посторонние предметы, загрязняющие воздухозаборную и воздуховыпускную решетки внутреннего и наружного блоков.

 **ВНИМАНИЕ!**

При установке внутреннего блока на расстоянии менее 30 см от потолка необходимо проводить чистку внутреннего блока и его фильтров не реже 2-х раз в неделю при активном использовании кондиционера.

Хранение кондиционера по окончании сезона эксплуатации

1. Включите кондиционер на несколько часов в режиме вентиляции. Это позволит полностью просушить его внутренние полости.
2. Отключите кондиционер и извлеките вилку из розетки. Извлеките элементы питания из пульта дистанционного управления.

3. Механизмы наружного блока требуют регулярного осмотра и чистки, поэтому своевременно обращайтесь в сервисный центр.

Ремонт

Если Ваш кондиционер работает неисправно, отключите его и обратитесь в сервисный центр.

 **ВНИМАНИЕ!**

- Монтаж кондиционера должен быть осуществлен квалифицированным специалистом.
- Убедитесь, что параметры сети электропитания соответствуют электрическим характеристикам, указанным на заводской табличке кондиционера.
- В линии электропитания должен быть установлен автоматический выключатель с заземлением или сетевой выключатель с отключающей способностью, в 1,5 раза превышающей максимальный потребляемый ток агрегата.
- Если вилка кондиционера не соответствует розетке сети электропитания, обратитесь к квалифицированному электрику для замены розетки.
- Не эксплуатируйте кондиционер при поврежденном кабеле электропитания. По вопросу замены поврежденного кабеля обратитесь к квалифицированному специалисту.
- Позаботьтесь, чтобы шум и горячий воздух от наружного блока не мешали соседям.
- При нарушении нормальной работы кондиционера обратитесь в гарантийную мастерскую.
- По вопросу перемещения или демонтажа кондиционера обратитесь в сервисный центр.

