

**DEFRO**<sup>®</sup>  
heating technology

[www.DEFRO.pl](http://www.DEFRO.pl)

 nowa jakość ogrzewania

НОВОЕ КАЧЕСТВО ОТОПЛЕНИЯ...

ИНСТРУКЦИЯ ОБСЛУЖИВАНИЯ  
КОТЁЛ ЦЕНТРАЛЬНОГО ОТОПЛЕНИЯ



## Уважаемый клиент,

Спешим вам сообщить, что мы всеми силами стараемся, чтобы качество наших устройств соответствовало всем нормам и обеспечивало безопасность клиента. Все котлы выпускаются в соответствии с высокими нормами и директивами ЕС и имеют Знак Безопасности CE, подтверждаемый декларацией соответствия WE.



Котлы были исследованы в:

• Центральной лаборатории технического надзора в Познани, имеют сертификат соответствия с европейской нормой PN-EN 303-5 и знак Сертифицированного Устройства.



Для нас очень важно Ваше мнение о нашей фирме. Будем благодарны за любые Ваши замечания и предложения о наших устройствах и обслуживании, обеспечиваемом нашими партнерами или сервисной службой.

P.W. DEFRO

## Уважаемый клиент,

Поздравляем с выбором высококачественного продукта фирмы DEFRO, который обязательно надолго обеспечит вам безопасность и качество использования. Будучи клиентом нашей фирмы вы всегда можете рассчитывать на помощь сервисного центра DEFRO, который готов всегда поддерживать качественную работу вашего котла.

Перед установкой просим Вас внимательно прочитать все рекомендации, необходимые для правильной установки нашего отопительного котла.


- Следует внимательно прочитать инструкцию по обслуживанию,
- Следует проверить комплектацию поставки и не повредился ли котел за время доставки,
- Следует сравнить данные на заводской табличке с гарантийной картой,
- Перед включением котла следует проверить соответствует ли подключение к системе отопления всем рекомендациям.

Во время использования котлов необходимо следовать основным правилам использования котла:


- Не открывайте дверцы во время работы котла,
- Крышка топливного бункера во время работы котла должна быть тщательно закрыта,
- Не допускайте полного опустошения топливного бункера.

В случае необходимости следует сразу обращаться в сервисный центр DEFRO либо авторизованный сервис DEFRO, поскольку они единственные имеют доступ к оригинальным деталям и прошли соответствующее обучение по установке и эксплуатации котлов DEFRO.

Для вашей безопасности и для комфортного использования котла просим вас ознакомиться с данной инструкцией и выслать правильно заполненную Гарантийную карту по адресу:

 P.W. DEFRO - Centrum Serwisowe  
Ruda Strawczyńska 103a  
26-067 Strawczyn

 факс +48 41 303 91 31

 [serwis@defro.pl](mailto:serwis@defro.pl)

Высылание гарантийной карты позволит нам зарегистрировать Вас в нашей базе пользователей котлов и обеспечит быстрое и качественное сервисное обслуживание.

Не высылание или высылание неправильно заполненной гарантийной карты и свидетельства о качестве и комплектности котла в течении 2-х недель от даты установки (и не позднее 6-ти месяцев от даты покупки) **утрате гарантии!** Также это повлечет более позднее осуществление ремонтных работ и необходимость оплаты **всех затрат** по ремонту, включая оплату доезда сервисной службы.

Благодарим за понимание.  
С уважением.

P.W. DEFRO

Содержание данной инструкции Обслуживания является правом собственности P.W. DEFRO.  
Любые отсылки, копирование, публикация содержания данной инструкции без предварительного письменного разрешения P.W. DEFRO запрещается.

## Оглавление

1. ОСНОВНАЯ ИНФОРМАЦИЯ .....	6
2. ИСПОЛЬЗОВАНИЕ КОТЛОВ .....	6
3. ОПИСАНИЕ КОТЛА .....	6
4. ОСНАЩЕНИЕ КОТЛА .....	7
5. ПАРАМЕТРЫ ТОПЛИВА .....	7
6. ТЕХНИЧЕСКИЕ ДАННЫЕ .....	9
7. ТРАНСПОРТИРОВКА И ХРАНЕНИЕ .....	9
7.1. Транспорт и хранение. ....	9
7.2. Требования к установке .....	10
7.3. Установка подогревателя в помещении .....	10
7.4. Подбор подогревателя к помещению .....	11
7.5. Подключение к электросети .....	12
7.6. Подключение к дымовой трубе .....	12
8. ОБСЛУЖИВАНИЕ И ЭКСПЛУАТАЦИЯ .....	12
8.1. Нулевой запуск котла (инструкция для сервисной службы) .....	12
8.2. Пуск и эксплуатация котла с системой подачи (инструкция для пользователя) .....	13
8.3. Периодическое обслуживание котла - очистка и уход .....	13
8.4. Аварийная остановка нагревателя .....	14
8.8. Поведение в случае возникновения пожара в дымовом канале (возгорание сажи в дымовой трубе) .....	14
8.9. Выключение котла .....	14
9. ЗАМЕЧАНИЯ ПО ИСПОЛЬЗОВАНИЮ НАГРЕВАТЕЛЯ .....	15
10. ПРИМЕРЫ НЕИСПРАВНОСТЕЙ УСТРОЙСТВА И СПОСОБЫ ИХ УСТРАНЕНИЯ. ....	15
11. ЛИКВИДАЦИЯ КОТЛА ПО ИСТЕЧЕНИИ СРОКА СЛУЖБЫ .....	16
12. УСЛОВИЯ БЕЗОПАСНОГО ИСПОЛЬЗОВАНИЯ КОТЛА. ....	17
13. УСЛОВИЯ ГАРАНТИИ И ОТВЕТСТВЕННОСТЬ .....	18
13.1. Услуги вне гарантии. ....	18
14. ПРОТОКОЛ ТЕХНИЧЕСКОГО СОСТОЯНИЯ КОТЕЛЬНОЙ И СИСТЕМЫ Ц.О. И НУЛЕВОГО ПУСКА .....	19
15. ПРОТОКОЛ ТЕХНИЧЕСКОГО СОСТОЯНИЯ КОТЕЛЬНОЙ И СИСТЕМЫ Ц.О. И НУЛЕВОГО ПУСКА /копия для отправки/ .....	21
6. ГАРАНТИЙНАЯ КАРТА .....	23
17. ПРОВЕДЕННЫЙ ГАРАНТИЙНЫЕ РЕМОНТЫ И ПРОСМОТРЫ .....	24
18. ГАРАНТИЙНАЯ КАРТА/копия для отправки/ .....	25
19. РЕКЛАМАЦИОННЫЙ КУПОН .....	27
20. РЕКЛАМАЦИОННЫЙ КУПОН .....	29
21. РЕКЛАМАЦИОННЫЙ КУПОН .....	31

### Список таблиц

Таблица 1. Оснащение отопителя <b>NP</b>
Таблица 2. Теплоемкость дерева
Таблица 3. Размеры засыпного отверстия и камеры сгорания.
Таблица 4. Основные размеры отопителя <b>NP</b> .
Таблица 5. Технические данные отопителя.
Таблица 6. Степени горючести строительных масс и материалов.
Таблица 7. Подбор высоты и сечения дымовой трубы.

### Список рисунков:

Рисунок 1. Размеры засыпного отверстия и камеры сгорания.
Рисунок 2. Основные размеры отопителя <b>NP</b>
Рисунок 3. Основные элементы отопителя <b>NP</b>
Рисунок 4. Установка отопителя в помещении
Рисунок 5. Климатическая карта Польши
Рисунок 6. Установка регулирующих ножек.
Рисунок 7. Схема установки заземления корпуса отопителя.

## 1. ОБЩАЯ ИНФОРМАЦИЯ

Инструкция обслуживания является неотъемлемой и важной частью продукта и должна быть передана пользователю также в случае продажи котла. Необходимо с ней тщательно ознакомиться и сохранить на будущее, поскольку в ней находится вся информация по безопасной установке, использованию и уходу за котлом.

Установка котла должна проводиться в соответствии с обязательными в стране нормами и следуя рекомендациям изготовителя и квалифицированных специалистов. Неправильная установка устройства может привести к повреждениям у людей и животных, а также к повреждению предметов, за что изготовитель не несет никакой ответственности.

Отопитель должен быть использован исключительно по назначению. Любые прочие способы использования могут быть небезопасны.

В случае ошибок во время установки, использования либо ухода за котлом, связанных с несоблюдением существующего законодательства или рекомендаций в данной инструкции (либо иных рекомендаций, данных производителем), производитель освобождается от какой-либо ответственности за нанесенный вред, а гарантия на продукт утрачивает свою силу.

Подбор отопительного котла для отопления крупных зданий осуществляется на основе теплового баланса объекта, с учетом возможных теплопотерь.

В таблице № 4 находятся технические данные, позволяющие подбирать котел. Мощность котла следует подбирать с запасом 10% относительно фактической необходимости, следующей из теплового баланса.

Вся самая важная информация - описывающая опасности, которые могут возникнуть в работе с котлом - выделена специальными знаками. Ниже описаны используемые в тексте символы:

Также на котле находятся информационные, предупреждающие и запрещающие знаки.



**Перед включением устройства следует прочитать инструкцию обслуживания.**



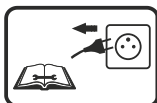
**Внимание!  
Горячая поверхность!  
Можно обжечься!**



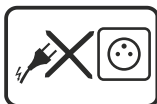
**Запрещается стоять напротив котла во время открытия дверцы!  
Можно обжечься!**



**Все присоединения электрических систем должны быть выполнены только квалифицированным электриком /SEP до 1кВт/.**



**Вытащить штепсель из гнезда перед началом обслуживания или ремонта.**



**Не подключать устройство к сети в случае повреждения штепселя или гнезда.**



**Запрещается снимать крышку регулятора или вентилятора или иные попытки изменить электронные устройства**



**Опасность!  
Непосредственная угроза здоровью и жизни!**



**Опасность!  
Опасность поражения электрическим током!**



**Внимание!  
Возможно поражение для устройства и природы!**



**Опасность!  
Опасность поражения горячим паром!**



**Подсказка!  
Важная информация и полезные подсказки.**

## 2. ПРЕДНАЗНАЧЕНИЕ НАГРЕВАТЕЛЬ

Нагреватель воздуха **NP** предназначен для подогрева воздуха в помещении малой и средней кубатуры в зданиях, где нет центрального отопления водного. Тепло создается в результате сжигания, а тепловая энергия передается от продуктов сгорания в воздух через металлические стенки камеры сгорания и теплообменника.

Нагреватель воздуха это устройство, идеально подходящее для:

- промышленных помещений, мастерских,
- магазинов, гипермаркетов, складов,
- дискотек, ресторанов, клубов,
- бассейнов, теннисных кортов, спортивных залов,
- выставочных палаток, торговых павильонов,
- теплицах, курятниках, служебных помещений.

### Подсказка!

**Нагреватель NP это устройство, которое генерирует тепло, которое получает от сжигания твердого топлива (дерево, уголь) непосредственно из трубы теплообменника в окружение без посредников. Во время сжигания выделяется дым и иные газы, выводимые через дымовую трубу.**

Нагреватель воздуха **NP** устанавливается в соответствии с рекомендациями данной инструкции обслуживания и не должны быть приняты через Департамент технического надзора.

Для контроля над протеканием процесса сгорания в нагревателе **NP** используется электронный регулятор, благодаря чему весь процесс сжигания и отопления помещения можно регулировать. В соответствии с существующими нормами, контроль за нагревателем необходим.



### Внимание!

**Из-за специфики работы нагревателя воздуха на твердом топливе, за устройством необходимо постоянно наблюдать, контролируя параметры работы.**

## 3. ОПИСАНИЕ НАГРЕВАТЕЛЯ

Нагреватель воздуха **NP** состоит из следующих частей: корпус камеры сгорания, корпус теплообменника, конфузора, защитного слоя, зольникового ящика, системы вентилятора, системы управления.

Тепло, вырабатываемое в результате процесса сжигания в топочной камере, оборудованной чугунной решеткой. Тепловая энергия передается от продуктов сгорания в свежий воздух через естественную и принудительную конвекцию.

Воздух и продукты сгорания переходят через отдельные каналы, которые сварены и хорошо герметизированы. Возникающие в результате сжигания топлива газы охладившись уходят через канал, который должен быть подключен к дымовой трубе или дымовому каналу. Диаметр дымового канала должен быть достаточно широк чтобы гарантировать эффективную передачу газов. Воздух расходуемый в результате сжигания берется непосредственно из отапливаемого помещения или здания. По этой причине самое важное это обеспечить качественную вентиляцию отапливаемого помещения, что обеспечит постоянный доступ свежего воздуха. Возникающий в результате топки пепел падает в зольниковый ящик откуда его без проблем потом можно удалить. Горячий воздух распределяется по всему помещению благодаря направленному колону, которое установлено в верхней части нагревателя воздуха.

Электронный регулятор отвечает за регулировку работы вентилятора и процесс распространения

горячего воздуха. В момент достижения корпусом нагревателя заданной температуры вентилятор и наддув в помещение горячего воздуха выключаются. Вентилятор выключается через регулятор если температура упадет на 2°С ниже заданной температуры. Благодаря этому не происходит циклическое переключение вентилятора (которое плохо влияет на срок ее службы) из-за небольших изменений температуры.

### Совет!

**Детальное описание строения, работы и использования регулятора и вентилятора находятся в прилагаемых к документации инструкциях обслуживания. Следует в обязательном порядке выполнять распоряжения инструкции.**

## 4. ОСНАЩЕНИЕ НАГРЕВАТЕЛЯ.

Нагреватель воздуха **NP** доставляется в собранном состоянии, с засыпными и зольниковыми дверцами, а также защитным плащом из стальных листов.

Таблица 1. Оснащение нагревателя **NP**

Стандартное оснащение нагревателя <b>NP</b>	ед.изм.	кол-во
Инструкция по обслуживанию	шт.	1
Инструкция обслуживания и гарантийная карта регулятора	шт.	1
Гарантийная карта наддувного вентилятора	шт.	1
Микропроцессорный регулятор	шт.	1
Наддувной вентилятор	шт.	1
Продолжение дымового борова	шт.	1
Чугунная решетка для жара	шт.	1
Инструменты для ухода	компл.	1
Чугунная колосниковая решетка	компл.	1
Защита на двери	шт.	2
Регулирующие ножки*	шт.	4
Комплект для заземления*	компл.	1

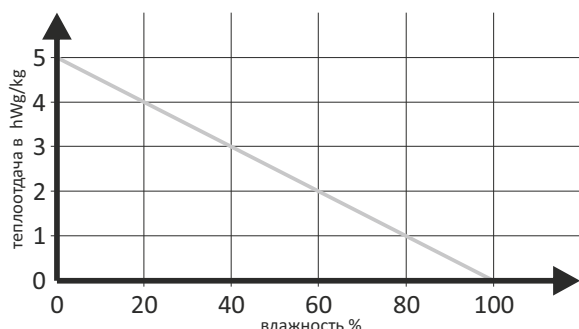
\*самостоятельная установка по инструкции на стр. 33.

## 5. ПАРАМЕТРЫ ТОПЛИВА.

Основным топливом для нагревателя воздуха **NP** это дерево в виде бревен, которые сушилось под крышей в течении мин. двух лет и при влажности от 15 до 20%. Теплоотдача зависит от влажности топлива, что видно на диаграмме ниже.

**Рекомендация!**  
**Дерево должно сушиться минимум год. Влажность дерева выше 25% может привести к энергопотерям и повреждению котла.**

Диаграмма 1. Зависимость теплоотдачи от влажности дерева.



Допускается использования замещающих видов топлива с иными параметрами качества и дробности как дополнения к основному топливу в кол-ве не более 10%. При топке небольшими кусочками дерева следует обратить внимание на необходимость переключивать его большими поленами.

**На заметку!**  
**Нагреватель типа DEFRO NP не является печью для сжигания мусора или запрещенного топлива.**

**Внимание!**  
**P.W. DEFRO не несет ответственности за неправильную топку, которая возникает в связи с выбором несоответствующего топлива**

**Внимание!**  
**Постоянное использование некоторых мокрых дополнительных видов топлива при одновременном удержании низкой температуры газов горения (ниже 160°C) приводит к ускоренному выходу котла из строя, коррозии конвекционных каналов и топочных плит, дымохода и накоплению смол на этих поверхностях. Это приводит к появлению на конденсата: воды, оксида азота и серы. Конденсат создает очень агрессивную среду, которая ускоряет появление коррозии.**

Вид дерева	Теплоотдача
Граб	4,2
Дуб	4,2
Ясень	4,2
Береза	4,3
Сосна	4,4
Ель	4,4
Пихта	4,4

Таблица 2. Теплоотдача дерева, которое высушивалось на воздухе для отдельных типов деревьев (при влажности от 15 до 20%).

В качестве дополнительного топлива для нагревателя типа **NP** может быть использован каменный уголь для энергетических целей типа орех класса 24/12, типа 31-2 по норме PN-91/G-04510. Обозначение 24/12 касается характеристик топлива обозначает теплоотдачу на уровне 24 000кДж/кг и количество пепла 12%. Топливо гарантирует достижение нужной мощности.

Также в качестве дополнительного топлива может использоваться угольная смесь, состоящая из 70% угля сорта орех класса 24/12 и 30% угля сорта штыб класса 21/15 по выше указанной норме.

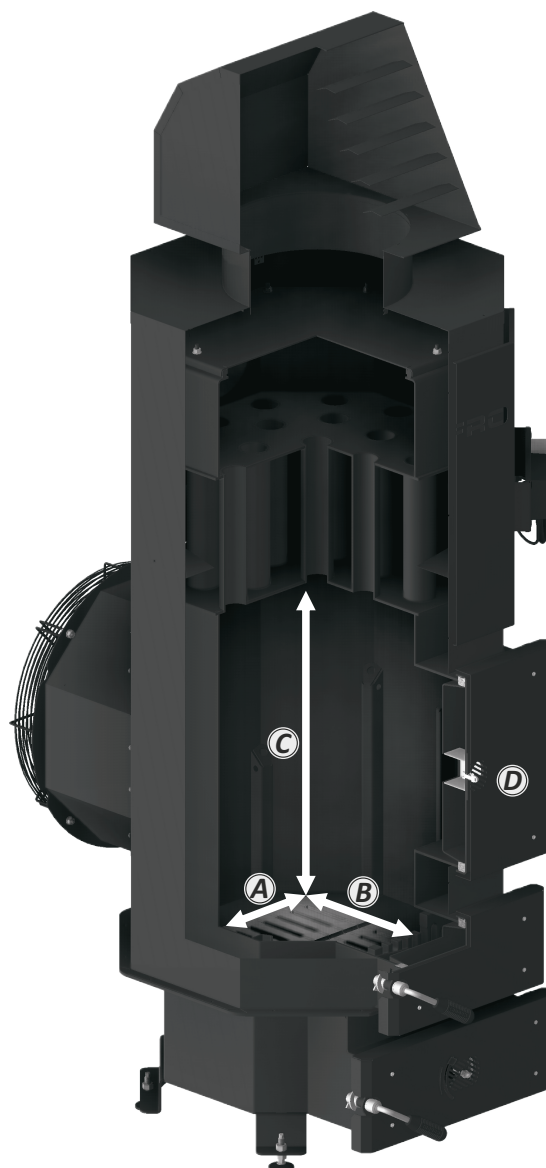
## 6. ТЕХНИЧЕСКИЕ ДАННЫЕ

В таблице ниже указаны технические данные камеры сгорания и засыпного отверстия.

Таблица 3. Размеры камеры сгорания и засыпного отверстия.

тип/размер	A ширина	B глубина	C высота	D шир. х выс.
<b>35</b>	500	500	610	360x360
<b>70</b>	700	700	760	360x360

Рис 1. Размеры камеры сгорания и засыпного отверстия.



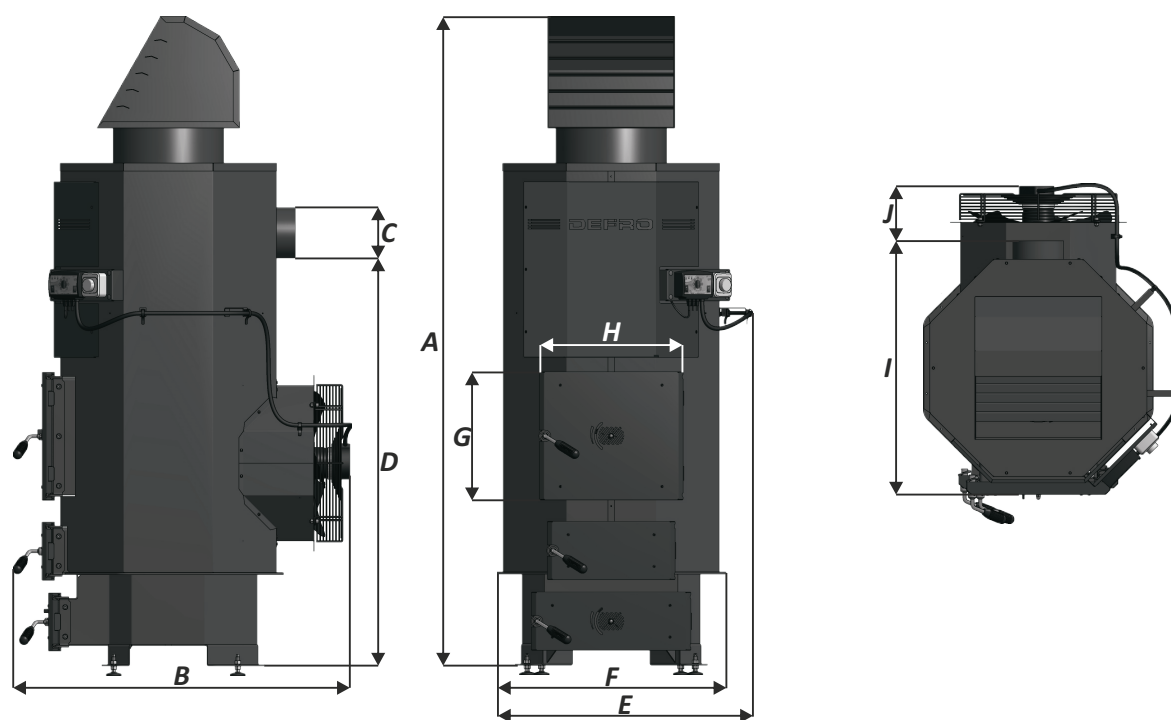


Рис. 2. Основные размеры котлов

**ВНИМАНИЕ!** Производитель оставляет за собой право на внесение изменений в конструкцию или документацию котла, которые связаны с его постоянной модернизацией и улучшением..

Таблица 4. Основные размеры котлов..

тип/wymiar	A	B	C	D	E	F	G	H	I	J
35	2055	1035	Ø159	1286	805	719	360	360	761	175
70	2470	1260	Ø194	1633	1005	919	360	360	913	235

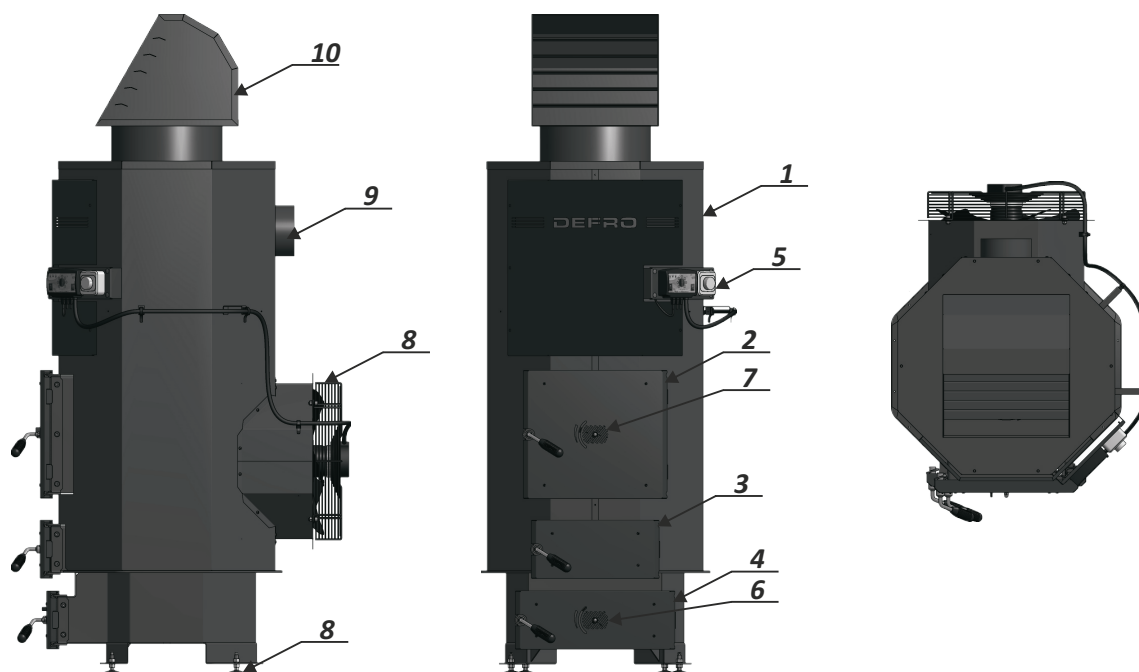


Рис.. 3. Основные элементы нагревателя.

1-стальной корпус с термоизоляцией; 2-засыпные дверцы; 3-топочные дверцы; 4-зольниковые дверцы; 5-регулятор; 6-регулятор первичного воздуха; 7-регулятор вторичного воздуха; 8-осевой регулятор; 9-дымовой бороз; 10-направляющее колено; 11-регулирующие ножки;



Таблица 5. Технические данные **НАГРЕВАТЕЛЯ NP**

Описание/ тип котла	ед.изм.	35	70
Номинальная мощность	кВт	35	70
Поверхность обмена - выпускаемый воздух	м <sup>2</sup>	2,8	5,6
Поверхность обмена - тепла корпуса	м <sup>2</sup>	3,2	5,9
Максимальное КПД вентилятора	м <sup>3</sup> /ч	3540	6240
Эмиссия СО в продуктах горения		<1%	
Основное топливо	дерево в виде поленьев, влажность 15-20%		
Объем бункера на топливо	дм <sup>3</sup>	246	597
Использование топлива*	кг/ч	10,5	20
Тепловое КПД	%	~77,5%	
Требуемая тяга	Па	31	38
Температура газов для номинальной мощности	°С		
Поток продуктов горения для номин. мощности	г/с	29,6	54,3
Диапазон регулирования температуры	°С	45-85	
Масса нагревателя	кг	260	426
Размеры дымовой трубы	см х см	18х18	25х25
	Ø мм	210	290
Минимальная высота дымовой трубы	м	7	9
Ширина	мм	805	1005
Глубина	мм	1035	1260
Высота **	мм	2055	2470
Размеры загрузочного отверстия	мм	258х188	308х238
Диаметр дымового бора	мм	159	194
Питание	В/Гц	230/50	
Подбор мощности	Вт	180	420

\*Использование дерева теплоты сгорания 14 700±300кДж/кг и работы с номинальной мощностью.

\*\*Высота нагревателя можно дополнительно регулировать ( на высоту 28-40мм) используя регулирующие ножки.

**ВНИМАНИЕ!** Производитель оставляет за собой право внесения изменений в конструкцию и документацию котла, связанные с постоянными изменениями и модернизацией котла.

## 7. ТРАНСПОРТИРОВКА И УСТАНОВКА НАГРЕВАТЕЛЯ.

### 7.1. ТРАНСПОРТИРОВКА И ХРАНЕНИЕ.

Котлы доставляются в собранном состоянии и в упаковке. Система наддува или управления на время транспортировки отключаются. **Установку электрических элементов выполняет регулируемый электрик.** Основные части устанавливает пользователь используя данную инструкцию.

Для подъема и опускания нагревателя необходимо применять соответствующие подъемники. Перед перевозкой котла необходимо зафиксировать на платформе транспортного средства с помощью поясов, клиньев и деревянных брусков.

#### **Замечание!**

**Котлы следует перевозить вертикально!**

Котлы следует хранить не отапливаемых и вентилируемых помещениях, обязательно с крышей.

Перед установкой следует проверить комплектность доставки и ее техническое состояние.

### 7.2. ТРЕБОВАНИЯ ПО УСТАНОВКЕ.

Перед установкой следует ознакомиться с требованиями по данной инструкции и требованиями местного законодательства.

Следование рекомендациям в инструкции во время установки и использования нагревателя позволит долго и без проблем использовать нагреватель и позволит получить соответствующие технические параметры.

Рекомендуется, чтобы проект установки, подбор устройства и его установку выполняла специализированная фирма имеющая соответствующие права. Установку устройства следует проводить после консультации со специалистами-трубочистами или пожарниками.

Рекомендуется перед началом установки получить письменную экспертизу относительно изоляции и вентиляции здания, а также экспертизы от трубочистов относительно вывода продуктов сгорания.



#### **Внимание!**

**Установку нагревателя следует производить через фирму-специалиста в соответствии с обязательными в стране законами!**



#### **Внимание!**

**Запрещается устанавливать нагреватель снаружи зданий (во дворе)!**

## Топливо

Топливо должно складироваться в выделенных в для этого отдельных помещениях и находится около котла, но не ближе чем 400 мм от котла.

**Внимание!**  
**В помещении котельной запрещается применять механическую вытяжную вентиляцию.**

## Вентиляция

В помещении, где устанавливается нагреватель, который берет воздух для топки в помещении с гравитационным выводом продуктов сгорания, а также в помещении, где находятся входы для каналов продуктов сгорания запрещается использовать вытяжные вентиляторы.

Использование индивидуальных вытяжных вентиляторов в помещении, непосредственно прилегающих к помещению где установлена дымовая труба, может также привести к возникновению вакуума и неконтролируемое попадание продуктов сгорания из дымовой трубы в помещение.

В помещении где установлена дымовая труба должна быть гравитационная приточно-вытяжная гравитационная система. Эта система не может привести к образованию вакуума в помещении.

Приточная вентиляция должна обеспечить доступ воздуха для сжигания в количестве не меньше чем 10 м<sup>3</sup>/ч на 1 кВт установленной номинальной мощности топки и не менее чем 20 м<sup>3</sup>/ч на человека, который предполагается будет находиться в помещении.

Вентиляционные отверстия приточной и вытяжной вентиляции должны быть защищены стальной сеткой и сконструированы в такой способ, чтобы они не могли быть забиты. Сетка не должна приводить к сквознякам.

**Внимание!**  
**В помещении котельной запрещается применять механическую вытяжную вентиляцию.**

**Опасность!** Следует обязательно обеспечить поступление достаточного количества свежего воздуха в помещение котельной. Нехватка свежего воздуха грозит неполным сгоранием и образованием углекислого газа.

## 7.3. УСТАНОВКА НАГРЕВАТЕЛЯ В ПОМЕЩЕНИИ.

Нагреватель типа **NP** не требует специального фундамента, однако следует помнить о том, что котел должен стоять как можно более ровно на горизонтальной поверхности. Нагреватель должен стоять на ровном, стабильном полу правильной грузоподъемности. В случае недостаточной грузоподъемности пола необходимо его укрепить.

Пол в помещении, где находится котел, должен выполняться из несгораемых материалов. В случае если пол выполнен из горящих материалов, он должен быть оббит стальными листами толщиной минимум 0,7 мм на расстоянии минимум 1 м от края котла.

При установке нагревателя следует обратить внимание на условия противопожарной безопасности и рекомендуется, чтобы:

- во время установки и эксплуатации котла сохранять безопасное расстояние мин. 1,5 м от легковоспламеняющихся материалов,
- для легковоспламеняющихся материалов со степенью горения С<sub>3</sub>, которые быстро и легко палятся, даже после удаления источника горения, протяженность возрастает в два раза, мин. 3 м,
- если степень горения неизвестен, расстояние следует увеличить в два раза.

Таблица 6 Степень горючести масс и строительных материалов

Степень горючести строительных масс и материалов	Строительные материалы и массы
A-не горят	песчаник, бетон, кирпич, противопож. штукатурка, кладочный раствор, керам. плитка, гранит
B- слабо горят	деревянно-цементные доски, стекловолокно, минеральная изоляция
C <sub>1</sub> -слабо горят	буковое, дубовое дерево, фанера многослойная
C <sub>2</sub> -средне горят	сосновое, лиственное, еловое дерево, пробки, доски из спиленного дерева, резиновые покрытия
C <sub>3</sub> -легко горят	асфальтная фанера, целлюлоидные массы, полиуретан, полистерол, пластик, полиэтилен, ПВХ

Примерная установка котла показана на рис. 4. Оно должно учитывать возможность свободного осуществления очистки и доступ к котлу с каждой стороны.

Расстояние от передней стенки котла до стены напротив не должна быть менее 2 м, от боковых стенок котла не менее чем 0,5 м.

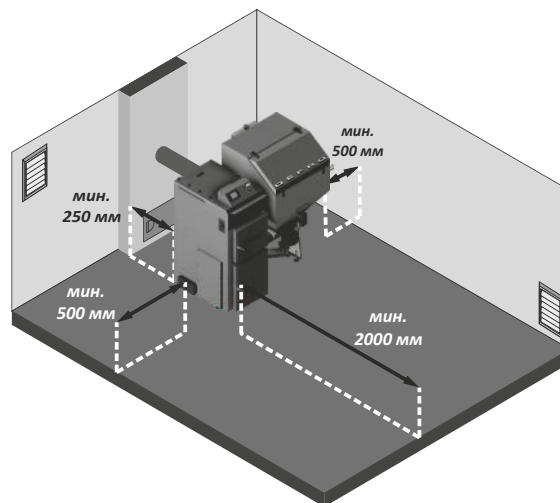


Рисунок 4. Установка котла в помещении котельной.

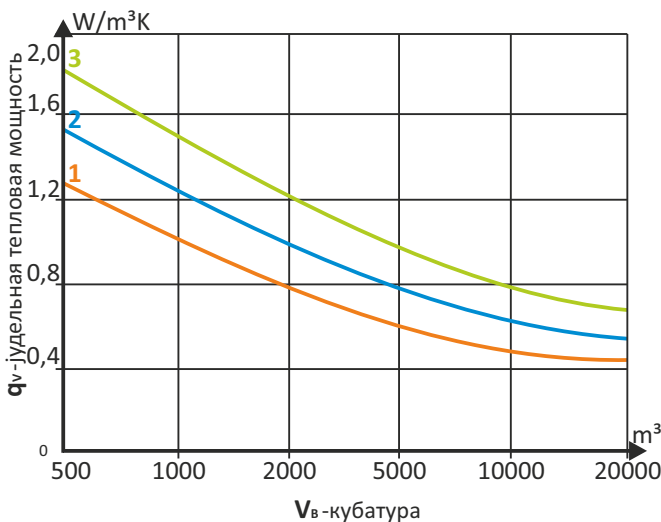
## 7.4. ПОДБОР НАГРЕВАТЕЛЯ КОТЛА К ПОМЕЩЕНИЮ

Система отопления в промышленном объекте должна обеспечивать определенный тепловой комфорт. В соответствии с законом в рабочих помещениях следует обеспечивать температуру, соответствующую типу выполняемой работы и не ниже 14°C. При этом, в помещениях где выполняется легкая физическая работа, в офисе температура не должна быть ниже 18°C. Для подбора соответствующего нагревателя следует определить запрос на тепло. Первым шагом будет установление теплового баланса здания (т.е. определение теплопотерь через стены, двери, окна, ворота и т.д.), а также учет теплопотерь, которые могут происходить от машин, работающих снаружи здания. Эта процедура достаточно сложна, поэтому был создан пример, который позволяет правильно подобрать нагреватель.

$$P = [q_v \times W \times (t_w - t_z)] \times 0,001$$

Где:

P - потребность в тепле [кВт];  
 $q_v$  - удельная тепловая мощность, зависящая от кубатуры здания и примерной изоляции стен [Вт/(м<sup>3</sup>К)],  
 W - кубатура здания (длина x ширина x высота);  
 $t_w$  - желаемая температура в помещении [°C];  
 $t_z$  - вычисленная температура снаружи, для данного региона Польши по норме PN-82/B-02403 [°C].  
 Следует обратить внимание на определению удельной тепловой мощности в данном объекте, которая зависит от кубатуры и теплоизоляции здания.



- 1 - увеличенная тепловая мощность
- 2 - небольшая площадь дверей и окон
- 3 - большая площадь дверей и окон

Диаграмма 2. Удельная тепловая мощность в зависимости от кубатуры здания и уровня теплоизоляции



Рисунок 5. Климатическая карта Польши

Пример: цех 70-х лет в Гданьску, плохая изоляция (большая поверхность под двери и окна), кубатура 1200 м<sup>3</sup>. Требуемая внутренняя температура это 16°C. Определяем из графика (1) значение  $q_v = 1,5$  кВт/м<sup>3</sup>·К. На карте (2) определяем, что Гданьск лежит в I климатической сфере, исчисляемая внутренняя температура составляет -16°C. Считаем:

$$Q = 1,5 \cdot 1200 \cdot [16 - (-16)] \cdot 0,001 = 57,6 \text{ кВт}$$

Можно подобрать один нагреватель тепловой мощностью 60 кВт или две мощностью 30 кВт. Лучшим кажется второе решение. Оно позволяет расположить нагреватели и потоки горячего воздуха так, чтобы получить лучшее качество.

Информация выше дана для примера и рекомендуется, чтобы подбор котла проводила специализированная фирма, которая правильно подберет мощность котла.

### 7.5. СОЕДИНЕНИЕ С ЭЛЕКТРОПРОВОДКОЙ.

Электрическая система и система управления питаются сетевым напряжением 230В/50Гц. В помещении котельной, где установлен котел, должна быть проведена электропроводка 230В/50Гц, выполненная в системе TN-C или TN-S (с защитным или защитно-нейтральным проводом), согласно действующим в этой сфере правилам. Электропроводка (независимо от вида выполняемой электропроводки) должна завершиться штепсельным разъёмом, оборудованным защитный контактом.

**Опасность!**  
 Использование гнезда без защитного зажима грозит электрическим ударом!

Штепсельное гнездо должно быть расположено на безопасном расстоянии от источников тепла. Рекомендуется, чтобы для питания котла была проведена отдельная электроцепь.

**Опасность!**  
 Все подключения электропроводки должны быть выполнены исключительно квалифицированным электриком (SEP до 1кВт)..

**Опасность!**  
 Пользователю запрещается снимать крышку от микропроцессорного регулятора или вентилятора, а также вносить какие-либо изменения или улучшения в электрические соединения.

**Внимание!**  
 Следует выполнить защитное заземление котла в месте, обозначенном информационной иконкой. Это подключение может выполнить только квалифицированный электрик.

## 7.6. ПОДКЛЮЧЕНИЕ КОТЛА К ДЫМОВОЙ ТРУБЕ.

Подключение нагревателя к дымовой трубе должно быть согласовано с требованиями Распоряжения Министра инфраструктуры от 12 марта 2009 года, которое касается технических условий, которым должны соответствовать строения и их расположение (Dz.U. 56/2009 поз. 461).

В случае установки нагревателя в иной чем Польша стране, подключение котла к дымовой трубе должно соответствовать требованиям и законам данной страны.

Котел должен быть подключен к дымовой трубе при помощи стального профиля с соответствующим сечением и соответствующей формы, из листовой стали, герметичной изоляцией на выходе. Высота дымовой трубы не должна превышать 1000 мм. Толщина трубы, с которой выключено присоединение, не должно быть меньше 3 мм. Подключение должно иметь наклон в направлении котла.

Высота, сечение дымовой трубы и тщательность его выполнения должны обеспечивать нужную тягу в дымовой трубе. В случае использования существующей дымовой трубы, когда тяга сильнее чем указано в таблице 4, следует использовать регулятор чтобы удерживать давление на требуемой мощности с точностью  $\pm 2$  Па. Пригодность дымовой трубы к эксплуатации должна быть подтверждена квалифицированным трубочистом. Размеры сечения дымовой трубы указаны в таблице № 8.

Таблица 7. Подбор высоты и размером дымовой трубы.

Мощность нагревателя кВт	35	75
Мин. высота дым. трубы (м)	7	9
Размер дым. трубы [см x см]	18x18	25x25
[Ø мм]	210	290

**Внимание!** Слишком слабая тяга может привести к оседанию водяного пара на стенках теплообменника, что может привести к быстрому повреждению котла. Это также может привести к задымлению с верхних дверц и очистных отверстий нагревателя.

Ниже представлено уравнение, которое помогает правильно подобрать сечение дымовой трубы.

$$F = \frac{0,03 \times Q \times 0,86}{\sqrt{h}}$$

где:

F – сечение дымовой трубы [м<sup>2</sup>]

Q – тепловая мощность одного или группы соединенных и подключенных к одной дымовой трубе котлов [кВт]

h – высота дымовой трубы измеряется от решетки до выхода дымовой трубы [м]

Важно чтобы дымовая труба начиналась от уровня пола, поскольку выходящие продукты сгорания должны иметь возможность отражения. Также важно, чтобы в нижней части дымовой трубы находилось очистное отверстие с герметичной крышкой.

Дымовую трубу следует вынести мин. на 150 см над поверхностью крыши. Стенки дымовой трубы должны быть гладкие, плотные, без сужений, заломов и не иметь других подключений. Новую дымовую трубу перед растопкой котла следует осушить и прогреть. В случае сомнений, техническое состояние котла должен оценить трубочист. Дымовые трубы из стальных труб должны на 15-20% быть выше от труб каменных.

**Внимание!** Для подключения котла к дымовой трубе следует использовать удлинители на выход, рекомендуемые изготовителем. Использование любых иных элементов может привести к утрате гарантии на устройство.

Удержание тяги в дымовой трубе в рекомендуемых границах это важный показатель, гарантирующий получение желаемых технико-эксплуатационных характеристик нагревателя.

**Внимание!** Учитывая высокую эффективность нагревателя рекомендуется применять дымовую вкладку из нержавеющей жаростойкой стали.

## 8. ОБСЛУЖИВАНИЕ И ЭКСПЛУАТАЦИЯ НАГРЕВАТЕЛЯ.

### 8.1. НУЛЕВОЙ ПУСК НАГРЕВАТЕЛЯ (ИНСТРУКЦИЯ ДЛЯ СЕРВИСНОЙ СЛУЖБЫ).

**Внимание!** Нулевой пуск котла может провести только квалифицированная сервисная служба производителя.


Перед нулевым пуском следует проверить:


- герметичность отопительной системы;
- правильность подключения к дымовому борову;
- герметичность корпуса решетчатой топки и поверхностей вокруг вентилятора и очистное отверстие;
- способ подключения к электрической сети.


Нагреватель включается следующим образом:

- включить нагреватель;
- разжечь топку по рекомендациям в данной инструкции в пункте 9.3.;
- проверить работу пульта регулировки - установить температуру включения вентилятора.
- прогреть нагреватель до нужной температуры;
- проконтролировать герметичность нагревателя;
- проконтролировать герметичность системы дымовой трубы;
- провести пробный обогрев по указанным нормам;
- ознакомиться с инструкцией обслуживания;
- указать данные в Гарантийной Карте.

**Внимание!** Окончание установки и первую попытку топки котла надо отметить в Гарантийной карте. Заполненную Гарантийную карту следует отправить на адрес производителя, для регистрации пользователя в клиентской базе фирмы.

 P.W. DEFRO - Centrum Serwisowe  
Ruda Strawczyńska 103a  
26-067 Strawczyn

 факс +48 41 303 91 31

 serwis@defro.pl

### 8.2. ПУСК И ЭКСПЛУАТАЦИЯ КОТЛА С СИСТЕМОЙ ПОДАЧИ (ИНСТРУКЦИЯ ДЛЯ ПОЛЬЗОВАТЕЛЯ).

Перед тем, как запустить котел, следует проверить:

- проходимость системы,
- правильность наполнения установки водой.

1. В случае очередного розжига следует убрать пепел из камеры загрузки. Находящиеся в камере сгорания древесный уголь может образовать первый слой для розжига.

2. На остатках древесного угля следует уложить слой дерева, на заполняя больше половины топки.

3. Сверху уложить слой мелких щепок с добавлением бумаги. Затем добавить слой опилок и мягкого дерева.

4. Включение нагревателя следует начать включив переключатель регулятора.


5. Поджечь бумагу и когда она загорится - закрыть дверцы и оставить их приоткрытыми на несколько секунд.


6. Чтобы упростить доступ большего количества воздуха во время розжига следует установить количество первичного воздуха (регуляция на дверцах зольниковых дверцах) и вторичного (регуляция на засыпных дверцах) на максимум.


7. Когда дерево хорошо распалиться (минут через 20-30) можно добавить еще дерева, чтобы было заполнено около 60% загрузочной камеры и затем закрыть двери.


8. Затем процесс горения будет состоять из периодического добавления топлива и контроля за топкой через регулировку первичного и вторичного воздуха.


9. Не оставляйте нагреватель без контроля!


 **Внимание!**  
**Запрещается отключать питания устройства когда оно еще горячее, так как имеющаяся энергия может повредить теплообменник!**


 **Внимание!**  
**Части нагревателя - в особенности внешние стенки - во время работы сильно нагреваются и рекомендуется быть с ними осторожными!**


 **Опасность!**  
**Во время открытия дверц никогда не стоит стоять напротив, можно обжечься!**


 **Внимание!**  
**Следует использовать исключительно оригинальные детали, купленные в P.W. DEFRO. P.W. DEFRO не несет ответственности за плохую работу котла, которая возникла по причине использования неправильных частей.**


 **Внимание!**  
**В случае отсутствия электричества нагреватель включать нельзя, поскольку тепловая энергия может повредить вентилятор и теплообменник!**

 **Опасность!**  
**Камера сгорания и зольниковый ящик всегда должны быть закрыты, за исключением периода розжига, загрузки топлива и удаления остатков горения.**

 **Внимание!**  
**Для получения достаточной эффективности следует поддерживать в чистоте конвекционные каналы и стенки топки. Сажа, пыль и пепел, который возникли в результате топки, приводят к снижению эффективности и качества процессу сгорания.**

 **Опасность!**  
**Температура работы отдельных частей котла может достигать даже 400°C!  
Для очистки котла следует его выключить, подождать необходимое для снижения температуры поверхности время.**


 **Опасность!**  
**Перед началом сервисных и консервационных операций, следует отключить питание котла**

 **Опасность!**  
**Все операции следует выполнять очень осторожно и выполнять их должны исключительно взрослые. Следует проверить, чтобы во время очистки котла вблизи не было детей.  
Для обслуживания котлов следует использовать рукавицы, защитные очки и накрывать голову.**

### 8.3. ПЕРИОДИЧЕСКАЯ ОЧИСТКА НАГРЕВАТЕЛЯ.


В топочной камере нагревателя особенное внимание следует уделить на тщательное удаление пепла и сажи из щелей решетки и со стенок камеры. Очистку следует проводить перед каждым розжигом котла. Перед очисткой нагреватель следует отключать на главном выключателе и подождать пока нагреватель остынет.

Очистку дымовых каналов, на которые оседает летящий пепел, следует проводить через очистные каналы каждые 7-14 дней в зависимости от качества и влажности топлива.

 **Внимание!**  
**Очистка нагревателя рекомендуется перед каждым его розжигом, что значительно уменьшает использование топлива.**

Каналы продуктов сгорания, боковые стенки теплообменника следует очищать через верхнее отверстие. Для этого следует снять направляющее колено и крышку каналов сгорания. Поверхность трубчатого теплообменника следует очистить при помощи подключенных инструментов. Скопление пепла и пыль следует удалить через топочно-зольниковые дверцы.


Для очистки нагревателя следует использовать инструменты для очистки, поставляемые вместе с котлом. Очистив дымовые каналы, очистные дверцы следует герметично закрыть. Для правильной эксплуатации котла важно очищать дымовые каналы.

 **Опасность!**  
**Газы, извлекаемые из забитого дымовой трубы опасны. Дымовая труба и соединитель следует содержать в чистоте. Их следует очищать перед каждым отопительным сезоном.**

### 8.4. АВАРИЙНАЯ ОСТАНОВКА КОТЛА.

В аварийных случаях или состояниях котла, а именно:

1) удалить топливо из топочной камеры в жестяную ём-кость, стараясь при этом не обжечься и не угореть (в котельной можно пребывать только кратко-временно, по возможности открыть дверь или вентиляционные отверстия). Горящие угли из топочной камеры следует удалять исключительно в присутствии другого лица. В случае сильной задымленности помещения котельной, не позволяющей быстро удалить горящие угли, следует обратиться за помощью к пожарной охране. Допускается засыпка топочной камеры сухим песком. Строго запрещается заливать водой горящий в топочной камере уголь (шлак, жар). Заливку такого рода можно выполнять исключительно вне помещения котельной, на свежем воздухе, на расстоянии не менее, чем 3 м.

 **Опасность!**  
**Во время аварийной остановки котла следует обязательно позаботиться о безопасности людей и следовать правилам пожарной безопасности.**

2) выявить причину аварии, а после её устранения убедиться, что котёл и система в целом являются технически исправными, приступить к её чистке и запуску.

## 8.5. ПОВЕДЕНИЕ В СЛУЧАЕ ВОЗНИКНОВЕНИЯ ПОЖАРА В ДЫМОВОМ КАНАЛЕ (ПОЯВЛЕНИЕ САЖИ В ДЫМОВОЙ ТРУБЕ)

### **Информация!**

**Чтобы избежать пожара в дымовой трубе, следует систематически очищать котел и дымовые каналы.**

Возгорание сажи в дымовой трубе это возгорание частиц, которые накопились внутри дымовой трубы и не были счищены трубочистами. В случае возгорания следует:

- позвонить в пожарную, точно описать что происходит и подать точный адрес;
- погасить огонь в топке;
- плотно закрыть дверцы котла и очистные отверстия в дымовой трубе, закрывая доступ к воздуху (отсутствие воздуха может постепенно привести к тушению огня);
- все время следует контролировать всю длину дымового борова на появление трещин, через которые огонь может поступить в помещение;
- приготовить гасящие средства: напр. огнетушители, одеяла для тушения, шланг, подключенный к воде, воду в емкостях;
- предоставить пожарником помещение и подробно отвечать на все вопросы.

### **Опасность!**

**В обязательном порядке запрещается тушить дымовую трубу водой, поскольку это может привести к трещинам.**

### **Опасность!**

**Следует помнить, что через щели и трещины в помещении могут попасть искры, огонь или очень горячий и опасный дым.**

### **Внимание!**

**После возгорания сажи следует вызвать трубочиста чтобы тот тщательно очистил дымовые проходы и проверил их тех. состояние.**

## 8.6. ВЫКЛЮЧЕНИЕ НАГРЕВАТЕЛЯ ИЗ РАБОТЫ.

По окончании отопительного сезона или в других случаях запланированного отключения котла, следует подождать, пока полностью не сгорит засыпанная в топочную камеру доза топлива, затем обязательно удалить золу и шлак из топочной и зольниковой камер, а также конвекционных каналов.

На время простоя котла, вода из системы центрального отопления может быть спущена только в случае необходимости выполнения ремонтных или монтажных работ. Для защиты котла от коррозии после отопительного сезона, следует провести тщательную очистку от золы и нагаров, содержащих большое количество серы и выполнить надлежащее обслуживание.

В случае установки котла в холодных и влажных котельных, в летнее время котёл защитить от влаги путём помещения внутри его пространства абсорбирующего влагу материала, например негашеной негидратированной извести или SilicaGel.

## 9. ЗАМЕЧАНИЯ ПО ИСПОЛЬЗОВАНИЮ НАГРЕВАТЕЛЯ.

### **Внимание! Следует ознакомиться с данной инструкцией и соблюдать требования безопасного использования.**

Предостережения в этой инструкции следует читать внимательно, поскольку она содержит важные рекомендации по установке, использованию и уходу за котлом.

- Установка должна быть выполнена в соответствии со стандартами, обязательными в стране, где нагреватель будет использоваться, в соответствии с рекомендациями в инструкции. Установку надо осуществлять квалифицированным персоналом с авторизованным сервисным пунктом. Ошибка в установке может привести к повреждениям, за что производитель не несет ответственности.

- В доступном для детей месте не следует оставлять элементы из упаковки, поскольку они достаточно опасны.

- Нельзя блокировать сетку, через которую поступает воздух.

- Нагреватель должны обслуживать исключительно взрослые лица, ознакомившиеся с инструкцией и обученные по обслуживанию котлов.

- Для растопки топлива нельзя применять легковоспламеняющиеся жидкости: только твердое топливо (н.п. туристическое), смолистую древесину, бумагу и т.п..

- В случае аварии или изъёнов следует выключить нагреватель и не предпринимать каких-либо ошибок самостоятельно починить, только позвонить в сервисную службу.

- Нагреватель следует использовать лишь в тех целях, для которых он был предназначен. Все иные цели расцениваются как опасные.

- ледует применять топливо, рекомендуемое изготовителем, поставляемое поставщиками, которые имеют соответствующее разрешение (сертификат).

- В случае проникновения в котельную легковоспламеняющихся газов, паров или во время проведения работ, во время которых повышается риск возникновения пожара или взрыва (лакирование, клейка и т.п.), котел следует выключить.

- Запрещается гасить огонь в топке заливая его водой.

- Запрещается самостоятельно вносить какие-либо изменения в конструкцию котла.

- Данные устройства не предназначены для использования лицами (в том числе детьми) с ограниченными физическими или психическими возможностями, либо лицами, у которых нет опыта или знаний для работы с данными инструментами, единственно в случае если это происходит под наблюдением и строго по инструкции обслуживания, через лица отвечающие за их безопасность.

- Пребывание детей вблизи котла в отсутствие взрослых строго запрещается.

- На нагревателе и вблизи его не позволено размещать легковоспламеняющиеся материалы.

- Вмешательство и переделки в электрической сети или конструкции котла строго воспрещаются.

- При устранении золы из котла легковоспламеняющиеся материалы не могут находиться на расстоянии менее, чем 1500 мм. Удаленную из котла золу следует перекладывать в жаростойкие ёмкости с крышкой.

- После окончания отопительного сезона котёл и дымовую трубу необходимо хорошо очистить. Котельная должна содержаться в чистом и сухом состоянии. Удалить топливо из котла, оставить котёл с приоткрытыми дверцами и крышками.

## 10. ПРИМЕРЫ АВАРИИ УСТРОЙСТВА И СПОСОБЫ ИХ УСТРАНЕНИЯ.

В таблице ниже собраны наиболее часто встречающиеся проблемы, которые возникают во время работы котла и способы их устранения.

Вид аварии	Возможная причина аварии	Рекомендации по устранению
Вентилятор не работает	• устройство не подключено к электричеству	• подключить к электросети
	• проблема с напряжением в сети	• проверить напряжение
	• поврежден шнур к штепселю	• заменить шнур
	• вентилятор механически заблокирован	• убрать блокировку
	• вентилятор поврежден	• заменить вентилятор
Из нижних дверц выходит дым	• неправильно закрыты дверцы	• отрегулировать замок
	• шнур загрязнен	• очистить шнур
	• поврежден уплотняющий шнур	• заменить шнур
Помещение задымлено	• дымовая труба закрыта негерметично	• уплотнить дымовую трубу
	• плохая установка вентилятора в помещении	• улучшить вентилятор
	• зольниковый ящик заполнен	• очистить зольник, решетку
Из устройства течет вода	• мокрое топливо	• использовать сухое топливо
Плохо сжигается топливо	• топливо низкого качества	• добавить топливо большей калорийности или использовать более калорийное
	• слишком небольшое количество подаваемого воздуха для сжигания	• заблокирован клапан на выходе из вентилятора - отблокировать клапан, изменить положение грузиков
В теплообменнике оседает много сажи, образуются сплавы	• топливо низкого качества	• использовать рекомендуемое изготовителем топливо
	• слишком влажное топливо	• использовать топливо низшей влажности, хранить топливо в отопляемом помещении
	• неправильное сжигание топлива	• отрегулировать параметры на регуляторе

## 11. ЛИКВИДАЦИЯ КОТЛА ПО ОКОНЧАНИИ СРОКА СЛУЖБЫ.

Котел с электрическими элементами должен быть утилизирован по Постановлению ЕС 2002/96/Е, которая касается использованного электрического и электронного оборудования, поэтому:

- на табличке находится иконка в соответствии с директивной (перечеркнутая корзина) относительно использованного электро- и электронного оборудования,
- отсоединить элементы котла открутив все винты и отрезав сваренные элементы,
- перед разборкой котла следует отключить микропроцессорный регулятор и моторедуктор с проводами - эти предметы должны быть утилизированы отдельно. Эти элементы нельзя смешивать с иным мусором. Места их утилизации должны быть обозначены властями города. Остальные элементы утилизируются как обычный стальной мусор.
- во время демонтажа котла следует сохранять осторожность и применять средства безопасности, использовать надлежащие средства индивидуальной защиты (перчатки, рабочая одежда, передник, очки и т.п.).



### Информация!

*Перед тем, как вызвать сервисную службу следует тщательно очистить конвекционные каналы и стены камеры сгорания, а также очистить вход в котельную в случае возможной замены котла.*

## УСЛОВИЯ БЕЗОПАСНОЙ ЭКСПЛУАТАЦИИ НАГРЕВАТЕЛЕЙ

Основным условием безопасной эксплуатации котлов является соблюдение следующих правил:

1. Для обслуживания нагревателей применять перчатки, защитные очки и накрытия головы..
2. При открытии дверц запрещается стоять напротив открываемого отверстия. В момент пуска вентилятора не следует открывать засыпные дверцы.



**Опасность!**

**Во время открытия дверц не следует стоять напротив котла. Можно обжечься.**

3. Содержать котельную в надлежащей чистоте, не загромождать предметами.
4. При работе с котлом для электроосвещения надо использовать напряжение не более 24 В.
5. Нагреватель необходимо содержать в хорошем техническом состоянии, обращая особое внимание на плотность топочных и зольниковых дверц.
6. Все найденные проблемы в котле необходимо сразу устранять.
7. Запрещена растопка котла такими средствами, как бензин или другие легковоспламеняющиеся или взрывные вещества.
8. Нельзя приближаться с открытым огнем к открытым топочным дверцам во время работы вентилятора и сразу после его включения, поскольку не сожженный газ грозит взрывом.



**Опасность!**

**Запрещается использовать открытый огонь или легковоспламеняющиеся материалы вблизи котла - может произойти взрыв или возгорание.**

9. Электрическая система должна быть выполнена квалифицированным электриком.



**Опасность**

**Все подключения к электросети могут быть выполнены только квалифицированным электриком, который имеет соответствующие права /SEP до 1кВ/.**



**Внимание!**

**Во время отключения электричество за котлом необходимо следить.**



### 13. УСЛОВИЯ ГАРАНТИИ И ОТВЕТСТВЕННОСТЬ.

Гарант и изготовитель:



Przedsiębiorstwo Wielobranżowe **DEFRO**  
Ruda Strawczyńska 103a  
26-067 Strawczyn



тел. +48 41 303 80 85, +48 41 303 87 94  
факс +48 41 303 91 31

1. Гарант предоставляет гарантию Покупателю на данное изделие, на принципах и условиях, определенных в настоящей гарантии.

2. Гарантия предоставляется на нагреватель типа **NP** ..... с заводским номером ..... (предмет договора-нагреватель воздуха) при условии осуществления полной оплаты за предмет договора и отправления по адресу завода-изготовителя правильно заполненной Гарантийной карты.

3. Вместе с условиями Гарантии Покупателю выдается Инструкция обслуживания, в которой определены условия эксплуатации котла, способ его монтажа, а также параметры, касающиеся дымовой трубы, топлива.

4. Гарант гарантирует надлежащую работу котла при условии строгого соблюдения условий настоящей инструкции, в особенности в области параметров касающихся топлива, дымовой трубы.

5. Гарантия не распространяется на быстро изнашивающиеся элементы, в особенности на болты, гайки, рукоятки, керамические элементы и уплотнители. Настоящая гарантия не распространяется также на элементы электрооборудования, на которые отдельную гарантию выдает завод-изготовитель электрооборудования.

6. Гарантия распространяется на котел, используемый в соответствии с инструкцией. Срок действия предоставленной гарантии считается от дня выдачи Покупателю предмета договора и составляет:

- 24 месяца на устройство и его правильную работу, но не больше чем 30 месяцев от даты изготовления, .
- 1 год на чугунные элементы и подвижные элементы, являющиеся частью котла;
- гарантия не распространяется на изнашивающиеся элементы, являющиеся частью котла.

7. Гарантия предоставляется на территории Польши.

8. Во время действия гарантии гарант обеспечит Покупателю бесплатное выполнение ремонта, устранение физического дефекта предмета договора в течение:

- 14 дней от даты передачи заявления, если устранение дефекта не требует замены конструктивных элементов предмета договора,
- 30 дней от даты передачи заявления, если устранение дефекта требует замены конструктивных элементов.

9. Требование по устранению физического дефекта в границах гарантийного ремонта (предъявление рекламации) должно быть заявлено немедленно после обнаружения физического дефекта, но не позднее, чем в течение 14 дней от даты обнаружения дефекта.

10. Требования по рекламациям следует заявлять по адресу завода-изготовителя в форме заполненного и опечатанного пунктом продажи рекламационного купона, находящегося в настоящей ТЭД. В рекламационном заявлении следует указать:

- тип, размер котла, заводской номер, номер исполнителя (данные на заводском щитке),
- дату и место приобретения,
- краткое описание дефекта,
- систему защиты котла (вид расширительного бака),
- точный адрес и номер телефона, заявляющего рекламацию.

К рекламации относительно неправильного сгорания топлива в котле, засмоления, выхода дыма через засыпные дверцы, должна обязательно быть приложена экспертиза трубочистов о том, что дымовые каналы отвечают всем требованиям инструкции для данного размера котла. В случае рекламации вытечки воды из котла запрещается проверять герметичность котла воздухом под давлением.

11. Промедление в выполнении гарантийного ремонта не имеет места, если гарант или его представитель будет готов устранить дефекта в установленный с Покупателем срок, но не сможет выполнить ремонт по причинам, от гаранта не зависимым (напр. невозможность доступ к котлу, отсутствие тока или воды).

12. В случае если Покупатель дважды не предоставит возможность для осуществления гарантийного ремонта, несмотря на готовность гаранта его выполнить, считается, что Покупатель отступил от претензий, имеющихся в рекламационном заявлении.

13. Если дефект, заявленный в рекламации, нельзя устранить и после трёх гарантийных ремонтов котел опять работает неправильно, но с данным дефектом пригоден для дальнейшего использования, то покупатель может:

- требовать скидку цены котла соразмерно пониженой потребительской стоимости котла,
- замены дефектного котла на бездефектный.

14. Допускается замена котла на новый если гарант не может осуществить ремонт.

15. Гарант не несет ответственности за неправильный выбор котла по отношению к размерам отапливаемых поверхностей (напр. установка котла слишком малой или большой мощности по отношению к потребностям). Рекомендуются, чтобы подбор котла осуществлялся при содействии соответствующего проектного бюро или гаранта.

16. Гарантия не распространяется на котлы, которые повредились из-за:

- ненадлежащей транспортировки выполненной или порученной Покупателем,
- неправильной установки лицом, не имеющим на это права, в особенности если имели место отступления от нормативов в стандарте PN-91/B-02413,
- попытки самостоятельного неправильного ремонта,
- неправильная эксплуатация или иные причины, не лежащие по стороне изготовителя.

17. Гарантия прекращает свое действие в случае не соблюдения рекомендаций настоящей инструкции и не распространяется на:

- неправильная установка неквалифицированным специалистом, особенно при несоблюдении норм и законов по установке устройств отопления
- неправильное функционирование нагревателя в результате отсутствия надлежащей тяги в дымовой трубе или неправильно подобранной мощности котла,
- ущерб из-за исчезновения напряжения в сети,

18. а) Гарант вправе обременить Покупателями издержками, связанными с необоснованным заявлением рекламации, а также издержками по устранению физического дефекта, если его причиной была надлежащая эксплуатация котла.

б) Условием для осуществления гарантийного ремонта является обязательство Покупателя при подаче рекламационного заявления, что в случае если случай ремонта окажется не гарантийным, Покупатель покроет все расходы связанные с ремонтом

19. Несущественные дефекты не влияют на потребительскую стоимость котла и гарантия на них не распространяется.

*\*ненужное вычеркнуть*

20. Условием признания рекламации является предоставление доказательства приобретения котла и правильное заполнение Гарантийной карты и рекламационного купона.

21. Гарантийная карта без даты, печати и подписей, а также с исправлениями, сделанными лицами, не имеющими на это права, является недействительной.

22. Присоединение котла к системе отопления может выполнить только квалифицированный работник, имеющий права на такого рода деятельность (в Гарантийной карте нужна его отметка).

23. Нулевой пуск котла, а также все ремонты и действия, выходящие за пределы возможных действий пользователя, описанные в инструкции обслуживания, может выполнить исключительно сервис обученный заводом-изготовителем. Нулевой пуск котла оплачивается Пользователем..

24. При рекламации электронных элементов /микропроцессорный регулятор, вентилятор /следует высылать на адрес P.W. DEFRO, за счет изготовителя. Возврат поврежденного прибора является условием признания ремонта гарантийным и бесплатной замены устройства. Если поврежденный элемент не будет выслан в течение 7 рабочих дней, это может быть причиной отказа производить Гарантийный ремонт.

25. Следует использовать исключительно оригинальные запасные детали из P.W. DEFRO. Фирма P.W. DEFRO не несет ответственности за неправильную работу котла, возникшую из-за установки неправильных деталей..

### 13.1.. УСЛУГИ ВНЕ ГАРАНТИИ.

Кроме гарантийных услуг мы предоставляем также услуги вне гарантии.

1. Проверка работы вентиляции в котельной.
2. Проверка герметичности дверц (при необходимости сменить шнур или уплотнитель - услуга платная).
4. Проверка герметичности подключения котла к дымовой трубе.
5. Проверка подключения всей электропроводки к регулятору.
6. Проверка электропроводки вентилятора, моторедуктора, датчиков.
7. Проверить, не производились ли в котле переделки (описание в приложении).
8. Проверка показателей и расположения датчиков.
9. Очистка бункера (очистка от смол).
10. Очистка решетки (удаление смол).

Для платного устранения неполадок и услуг вне гарантии, оплата считается по времени, которое было потрачено на устранение неполадок, и расстояние от сервисного центра до места ремонта. Ценник находится на странице [www.defro.pl](http://www.defro.pl).

**Обратите свое внимание на то, что любой обмен элемента компонента ремонтируемого котла не означает признания ремонта гарантийным и не останавливает процедуру рассмотрения жалобы. DEFRO оставляет за собой право взимать оплату в течение 60 дней от дня даты замены/ремонта компонентов котла, когда проводился ремонт и когда было признано повреждение у котла внешними факторами, такими как короткое замыкание в электросети, перенапряжения, наводнения, механические повреждения, видимые невооруженным глазом и т.д.) и правомерность гарантийности ремонта которого служба не в состоянии оценить на месте. DEFRO выдаст счет на соответствующую замену/ремонт компонентов вместе с протоколом экспертизы. Пожалуйста, обратите внимание на то, что отсутствие оплаты в течение 14 дней с момента предоставления счета приводит к потере гарантии на котел и эта информация будет записана в нашей системе котлов, принадлежащих к гарантии. Термин оплаты написан на счете.**

# ПРОТОКОЛ ТЕХНИЧЕСКОГО СОСТОЯНИЯ И НУЛЕВОГО ПУСКА НАГРЕВАТЕЛЯ

ФИО пользователя: .....

Точный адрес : .....тел:.....

Тип нагревателя ..... Серийный номер нагревателя:..... Мощность нагревателя.....кВт

I. МЕСТО УСТАНОВКИ	Замечания
<b>вентиляция</b>	
подача воздуха по норме PN-V/02411:1987	
вытяжка по норме PN-V/02411:1987	
<b>размеры дымовой трубы</b>	
высота [м]	
диаметр [см <sup>2</sup> ]	
<b>остальные элементы</b>	
герметичность котла с дымовым боровом	
освещение для обслуживания / ремонта нагревателя	
расположение нагревателя	
расстояние от вентилятора до стены	

**Проверив правильность подключения нагревателя к системе отопления можно приступить к остальным действиям**

II. ПОДКЛЮЧЕНИЕ ЭЛЕМЕНТОВ К ЭЛЕКТРОСЕТИ	Замечания
наддувной вентилятор	было подключено <input type="checkbox"/> присоединил <input type="checkbox"/>
регулятор	было подключено <input type="checkbox"/> присоединил <input type="checkbox"/>

III. ПРОВЕРКА РАСПОЛОЖЕНИЯ ЭЛЕМЕНТОВ	Замечания
проверка расположения датчиков	
соответствие показателей на датчиках реальности	
проверка направления оборотов вентилятора	

IV. ПУСК НАГРЕВАТЕЛЯ	Замечания
пуск нагревателя в соответствии с пунктом 9.3. инструкции	
предварительная установка параметров работы нагревателя	
инструкция по обслуживанию регулятора для пользователя	
инструкция по обслуживанию нагревателя для пользователя	

V. ПАРАМЕТРЫ РАБОТЫ НАГРЕВАТЕЛЯ	Замечания
тип топлива .....	

VI. ПОДТВЕРЖДЕНИЕ ОБУЧЕНИЯ ПОЛЬЗОВАТЕЛЯ	Подпись пользователя
Пользователь подтверждает подписью, что его научили пользоваться котлом и обучили как:	
пользоваться регулятором нагревателя и регулировать процесс топки	
чистить нагреватель	
выбирать топливо нужного качества	
безопасно пользоваться нагревателем	
действовать во время аварии и подавать рекламацию	

.....  
дата, печать и подпись  
авторизованного сервиса DEFRO

.....  
подпись Пользователя



**Внимание!**

При обнаружении неполадок или неправильного подключения котла, подключать его и использовать СТРОГО ЗАПРЕЩАЕТСЯ. Котел, который не смотря на данное указание, был подключен к системе, автоматически теряет гарантию. Следует помнить, что подключение котла с дефектами и неполадками лишает работника сервисной службы лицензии сервисной службы PW DEFRO.

Выполняя протокол следует написать во второй колонке:  если условие выполнено  если не отнесится  вписать нужную цифру, если необходимо



## ГАРАНТИЙНАЯ КАРТА

Свидетельство о качестве и комплектности нагревателя

Согласно указанным условиям дается гарантия на нагреватель типа

NP..... кВт\*

при правильной эксплуатации.

Заводской номер нагревателя\* .....

Мощность нагревателя\* .....кВт

Пользователь (фамилия и имя)\*\* .....

Адрес (улица, город, почтовый код)\*\* .....

тел./факс\*\* ..... e-mail\*\* .....

Подтверждается, что котел центрального отопления успешно прошел технический контроль.



**Внимание!**

Нагреватели NP устанавливаются в соответствии с рекомендацией в данной инструкции и не подлежат приёму и освидетельствованию органами технадзора.

Дата продажи

Дата установки

Дата включения

.....

.....

.....

(печать и подпись продавца)

(печать и подпись установщика котла)

(печать и подпись фирмы,  
подключающей котел)

Вид измерения	Величина при 100% мощности	Величина при 30% мощности
Тяга дымовой трубы [Па]		
Температура газов[°C]		

Пользователь подтверждает, что:

- котел поставлен при полной комплектности;
- при пуске, проведенном сервисной фирмой, не было обнаружено никаких дефектов,
- получил инструкцию по установке и обслуживанию котла вместе с данной Гарантийной картой;
- был ознакомлен с обслуживанием и эксплуатацией котла.

.....  
город и место

.....  
подпись пользователя

\* заполняет изготовитель

\*\* заполняет пользователь

Клиент, а также сервисная фирма и служба установки котла, собственноручной подписью выражают согласие на использование своих личных данных для ведения сервисного учета в соответствии с законом от 29.08.1997 «Об охране личных данных» Dz.U. Nr 133 poz. 883

Многоотраслевое предприятие DEFRO Роберт Дюбела

•26-067 Strawczyn•Ruda Strawczyńska 103A•tel. +48 41 303 80 85•fax + 48 41 303 91 31•biuro@defro.pl•www.defro.pl•

**18.ПРОВЕДЕННЫЙ ГАРАНТИЙНЫЕ РЕМОНТЫ И ПРОСМОТРЫ**

№	дата	описание повреждения, устранение неполадок и выполненные работы	замечания	печать и подпись сервиса
1.				
2.				
3.				
4.				
5.				
6.				
7.				
8.				
9.				
10.				



## РЕКЛАМАЦИОННЫЙ КУПОН

составлен (дня) \_\_\_\_\_ в связи с заявлением № \_\_\_\_\_

### ПРЕДМЕТ РЕКЛАМАЦИИ

ТИП НАГРЕВАТЕЛЯ: \_\_\_\_\_

Дата изготовления нагревателя: \_\_\_\_\_

Серийный номер котла: \_\_\_\_\_

Дата покупки: \_\_\_\_\_

### ЗАЯВЛЯЮЩИЙ

имя и отчество \_\_\_\_\_

точный адрес \_\_\_\_\_

Тел. \_\_\_\_\_

### ТОЧНОЕ ОПИСАНИЕ НАЙДЕННЫХ ДЕФЕКТОВ И НЕПОЛАДОК ВОЗНИКШИХ ПО ВИНЕ ИЗГОТОВИТЕЛЯ

\_\_\_\_\_  
\_\_\_\_\_  
\_\_\_\_\_  
\_\_\_\_\_

### ИНЫЕ ДЕФЕКТЫ

\_\_\_\_\_

### ЗАЯВИТЕЛЬ СОСТАВЛЯЕТ РЕКЛАМАЦИЮ ТИПА (ВЫБРАТЬ ТИП РЕКЛАМАЦИИ)

Гарантийный ремонт

Платный ремонт

Послегарантийный платный ремонт

### ТРЕБОВАНИЯ ЗАЯВИТЕЛЯ

\_\_\_\_\_

**В случае необоснованного вызова сервиса ДЭФРО клиент покрывает затраты на ремонт и проезд согласно ставкам\*.**

\_\_\_\_\_ (город, дата)

\_\_\_\_\_ (подпись заявителя)

\_\_\_\_\_ (подпись сервисанта)

### УСТРАНЕНИЕ НЕПОЛАДОК В НАГРЕВАТЕЛЕ - выполняет сервис

Дата передачи неполадки специалисту \_\_\_\_\_ время: \_\_\_\_\_

ФИО специалиста \_\_\_\_\_

Способ устранения неполадки \_\_\_\_\_

Рекомендация (ОПИСАНИЕ) \_\_\_\_\_

### ЗАВЕРШЕНИЕ РЕКЛАМАЦИИ

ФИО специалиста \_\_\_\_\_ Дата устранения неполадки \_\_\_\_\_

Соответствие рекламации \_\_\_\_\_ Длительность ремонта \_\_\_\_\_

*Неисправность устранена, котёл работает правильно. Устранение неисправности подтверждаю собственноручной подписью. Заявляю, что я ознакомился с условиями гарантии на основе которых заявляю о неисправностях и выражаю согласие на использование моих личных данных для процедур по рекламациям, в соответствии с законом от 29.08.1997 «Об охране личных данных» (Вестник законов № 133, поз. 883).*

\_\_\_\_\_ (город, дата)

\_\_\_\_\_ (подпись заявителя)

**В случае необоснованного вызова сервиса "ДЭФРО" Клиент покрывает затраты на ремонт и проезд согласно ставкам\***

\*цена за час работ и за доезд можно найти на странице www.defro.pl.



Адрес:  
Польша, Rzeczpospolita Polska  
Przedsiębiorstwo Wielobranżowe  
DEFRO Robert Dziubeta  
26-067 Strawczyn,  
Ruda Strawczyńska 103A  
woj. świętokrzyskie

тел./факс +48 41 303 80 85  
тел./факс +48 303 87 94  
тел./факс +48 41 303 90 40  
факс +48 303 91 31

[www.defro.pl](http://www.defro.pl)