

CHG-BD1/HUM

# Altis Oasis

## Инструкция по использованию

---

***ELECTRICAL CONVECTOR WITH HUMIDIFIER***

*This product is only suitable for well insulated spaces or occasional use.*

**EN**

---

***ЭЛЕКТРИЧЕСКИЙ КОНВЕКТОР С УВЛАЖНИТЕЛЕМ***

*Этот продукт подходит только для хорошо изолированных помещений или для использования время от времени.*

**RU**

---

***ЕЛЕКТРИЧНИИ КОНВЕКТОР ЗІ ЗВОЛОЖУВАЧЕМ***

*Цей продукт підходить тільки для добре ізольованих приміщень або для використання час від часу.*

**UK**

---

***ELEKTRYCZNY GRZEJNIK KONWEKTOROWY Z NAWILZACZEM***

*Ten produkt jest odpowiedni do użytku w dobrze izolowanych pomieszczeniach lub do sporadycznego użytku.*

**PL**

---

# U0638789

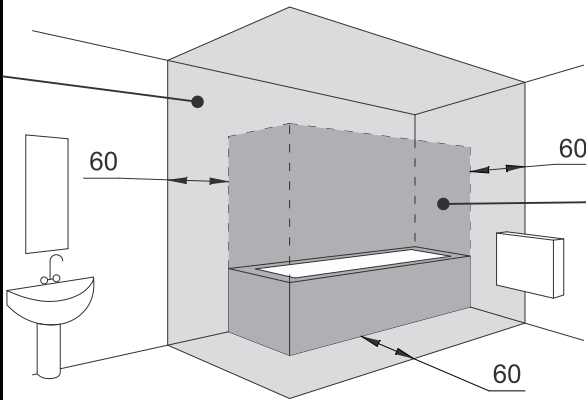
**EN** – Where to install the device? (The dimensions are given in centimetres).

**RU** – Где можно установить прибор? (Расстояния указаны в сантиметрах).

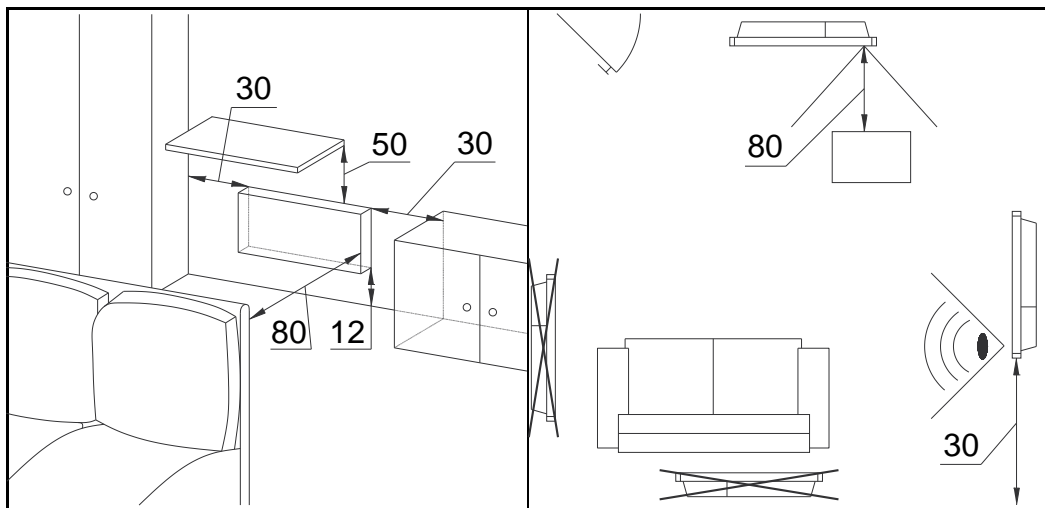
**UK** – Де можна встановити прилад? (Відстані вказані в сантиметрах).

**PL** – Gdzie należy zainstalować urządzenie? (Wymiary są podane w centymetrach).

**EN** – volume 2  
**RU** – зона 2  
**UK** – зона 2  
**PL** – przestrzeń 2



**EN** – volume 1  
**RU** – зона 1  
**UK** – зона 1  
**PL** – przestrzeń 1

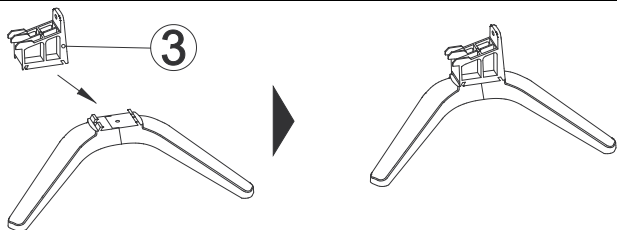
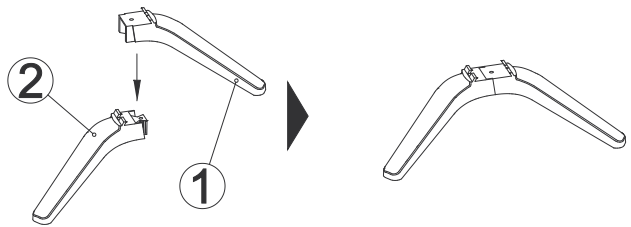
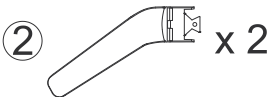
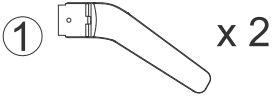
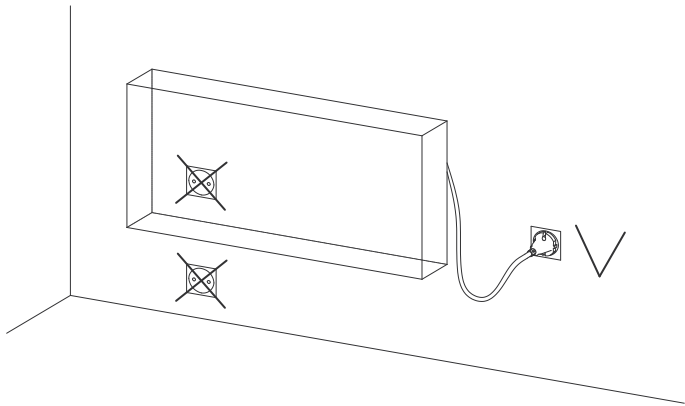
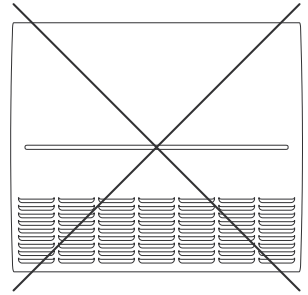
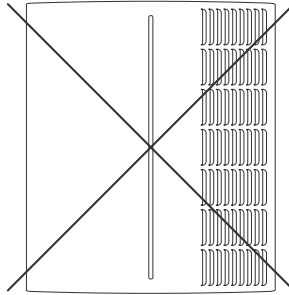
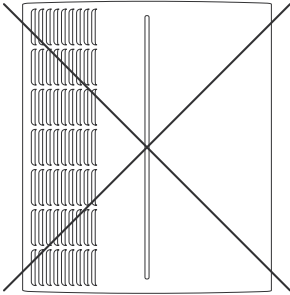


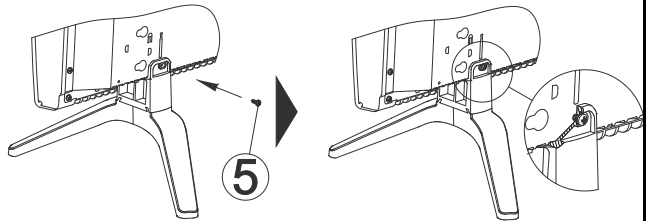
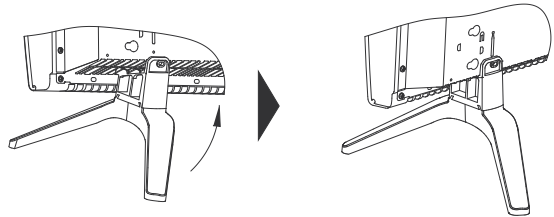
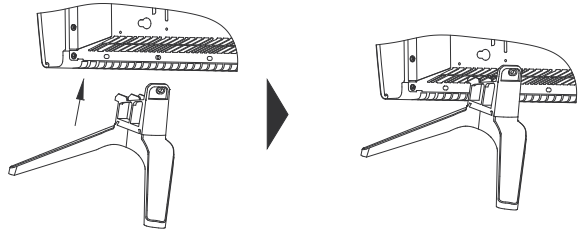
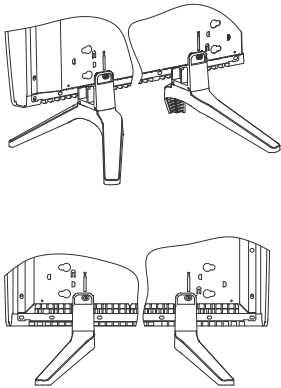
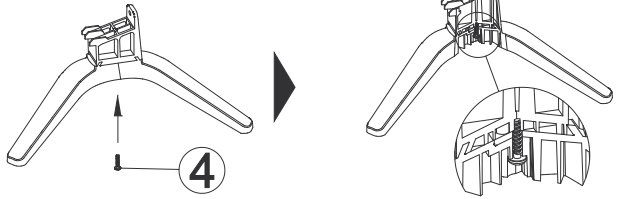
**EN** – Do not install the appliance.

**RU** – Где нельзя устанавливать прибор?

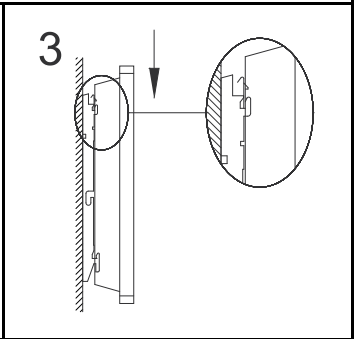
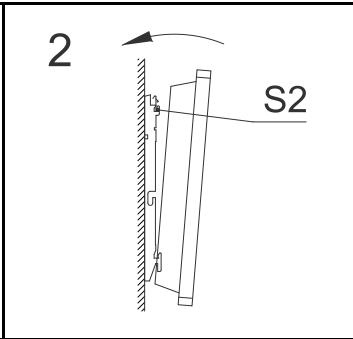
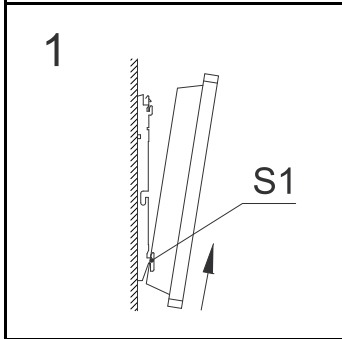
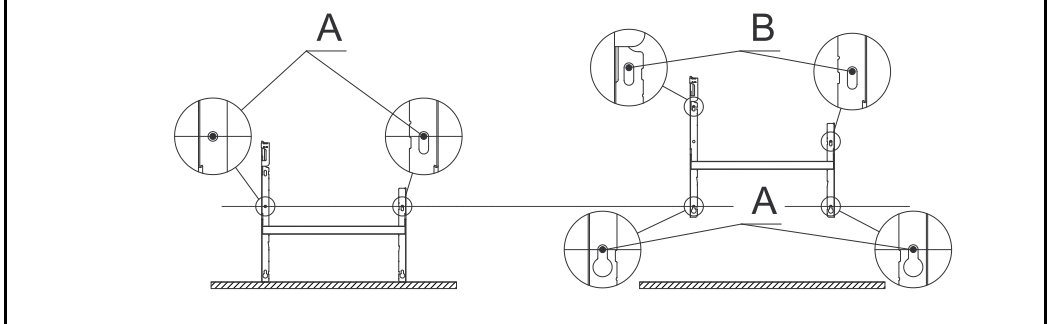
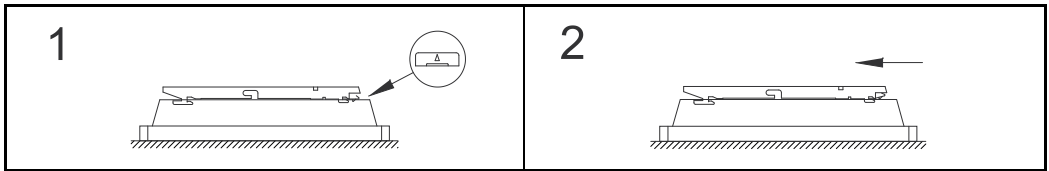
**UK** – Де не можна встановити прилад?

**PL** – Nie instalować urządzenia.





**EN** – Wall mounting version (A, B – Drilling points).  
**RU** – Стационарная установка (A, B - точки сверления).  
**UK** – Стационарна установка (A, B - точки свердління).  
**PL** – Wersja do montażu naściennego (A, B – Punkty wiercenia).





**Внимание, очень горячая поверхность.**

**Внимание: Некоторые части этого прибора могут сильно нагреваться и вызывать ожоги. Будьте особенно внимательными в присутствии детей и взрослых с повышенной чувствительностью.**

- Дети до 3-х лет не должны приближаться к этому прибору, если только они не находятся под постоянным присмотром.

- Дети в возрасте от 3 до 8 лет могут только включать и выключать оборудование, при условии, что оно было установлено надлежащим образом, и что эти дети находятся под присмотром или получили инструкции по безопасному использованию оборудования и осознали потенциальную опасность. Детям в возрасте от 3 до 8 лет запрещается подключать, настраивать, чистить прибор, а также осуществлять его обслуживание.

- Дети в возрасте до 8 лет и лица с ограниченными физическими, сенсорными или умственными возможностями, с недостаточным опытом или знаниями могут пользоваться оборудованием только под надлежащим присмотром или при условии, что они получили инструкции по его безопасному использованию и разъяснения по поводу связанных с ним рисков. Дети не должны играть с прибором. Не разрешайте детям без присмотра выполнять очистку и обслуживание пользователя прибора.

- Во избежание несчастных случаев при повреждении шнура питания его замену разрешается выполнять только производителю, его сервисному агенту или специалисту соответствующей квалификации.

- Подключение к электрической сети устройства без вилки может выполняться только квалифицированным специалистом в соответствии с действующими требованиями и правилами.

- Перед первым использованием выдержите прибор при комнатной температуре не менее получаса.

- При первом включении прибора в режиме нагрева возможен небольшой запах и дым, связанный со сгоранием заводской смазки, которая могла остаться на приборе после его сборки.

- Не закрывайте выход трубки увлажнителя, когда прибор подключен к электрической сети и работает в режиме увлажнителя.

- Перед тем как перемещать, чистить либо наполнять прибор, отключите его и отсоедините вилку из розетки.

- При обнаружении странного запаха либо шума, исходящего от увлажнителя, отключите устройство, отсоедините вилку из розетки и обратитесь в отдел послепродажного обслуживания по номеру, указанному в гарантийном талоне, имеющемся в этой инструкции.

	<p><b>Осторожно:</b> Из соображений безопасности и во избежание перегрева ничем не накрывайте нагревательный прибор.</p>
	<p>Прибор, на котором изображен этот символ, не должен выбрасываться с бытовыми отходами, а подлежит отдельному сбору для последующей переработки. В конце срока эксплуатации прибор должен быть переработан в соответствии с правилами, действующими в данной стране.</p>
	<p>В случае если прибор установлен на большой высоте над уровнем моря, температура воздуха на выходе из него повышается (приблизительно на 10° на каждых 1000 метров).</p>
	<p>Увлажнитель в режиме высокой производительности обеспечивает расход до 100мл/ч, что необходимо учесть при использовании прибора в помещениях с большой площадью.</p>

- Инструкцию по эксплуатации для этого прибора можно получить, обратившись в отдел послепродажного обслуживания по номеру, указанному в гарантийном талоне, имеющемся в этой инструкции.



## **УСТАНОВКА (RU)**

### **Где можно установить прибор? (см. стр. 2)**

- Этот прибор был разработан для установки в жилых помещениях. Во всех остальных случаях обращайтесь к своему продавцу.

- Он должен быть установлен в соответствии с профессиональными стандартами и удовлетворять нормам, действующим в стране.

- Прибор класса защиты II от поражения электрическим током и имеет защиту от пыли и брызг воды IP 24. Таким образом, он может быть установлен в зоне 2 ванной комнаты. Запрещается устанавливать прибор в зоне 1. Тот, кто принимает душ или ванну, не должен доставать до блока управления прибора.

- Соблюдайте минимальные расстояния до окружающих предметов при установке.

- Если стены в помещении имеют покрытие на основе пенопласта, под опорный кронштейн электробытового прибора необходимо поместить прокладку такой же толщины, как и пенопласт, чтобы оставить свободное пространство за аппаратом, необходимое для корректной работы его автоматики.

- Данный прибор оборудован датчиком отсутствия пользователя, чтобы облегчить выявление отсутствия пользователя в помещении, не устанавливайте прибор в глухих углах или сзади мебели.

### **Где нельзя устанавливать прибор? (см. стр. 2, 3)**

- В месте, которое может повлиять на его работу (под каналом принудительной центральной вентиляции и так далее).

- Под или над стационарной электрической розеткой или рядом со шторами и другими легко воспламеняющимися материалами.

- В зоне 1 ванной комнаты.

- В правильном положении Решетка выхода воздуха и Блок управления должны быть видны в верхней части прибора. Запрещается устанавливать вертикальный прибор горизонтально и наоборот.

**Ваша модель может быть установлена как в переносной (мобильной), так и в стационарной версии.**

### **Переносная (мобильная) установка**

- **ВНИМАНИЕ:** Устройства без вилки не могут быть использованы в мобильной версии (с ножками).

- Прибор должен быть установлен на горизонтальной поверхности. Обратитесь к инструкции по установке на странице 4 данного буклета или к инструкции, которая прилагается к ножкам (арт. 0517000 / 0517550/ 0517300 / 0517400).

- **ВНИМАНИЕ:** При перемещении прибора с наполненным увлажнителем не наклоняйте устройство во избежание утечки воды из корпуса.

- В случае падения или утечки воды из увлажнителя рекомендуется отключить прибор от электрической сети, удалить воду с наружных поверхностей устройства и оставить для полного высыхания на 24 часа.

- Не используйте устройство в помещениях с маленькой площадью, если в них находятся лица, не способные самостоятельно покинуть помещения, если только они не находятся под постоянным присмотром.

### **Стационарная установка (см. стр. 5)**

- Для наибольшего эффекта обогрева рекомендуется устанавливать прибор на высоте 1 м от уровня пола или под оконными проёмами. Для обеспечения нормальной циркуляции воздушного потока и выхода водяного тумана из увлажнителя не допускается заслонять конвектор мебелью и другими предметами ближе, чем на 0,8 м.

- Разблокируйте задвижки крепления. Советуем положить прибор на ровную поверхность решеткой вниз. С помощью

плоской отвертки осторожно подцепите один угол кронштейна, чтобы не деформировать его. Удерживая угол в поднятом положении, сдвиньте крепление к низу прибора, чтобы освободить верхние зацепы. Разверните кронштейн крепления вокруг нижних зацепов и вытяните его.

- Прикрепите кронштейн к стене. Расположите кронштейн возле стены на уровне пола и наметьте точки сверления **A** для нижних креплений кронштейна. Поднимите кронштейн, соединив метки с нижними отверстиями кронштейна, после чего наметьте два места, оставшиеся для верхних отверстий кронштейна **B**. Просверлите 4 отверстия и зафиксируйте кронштейн на стене дюбелями. Используйте дюбеля, соответствующие стенному покрытию (например: гипсокартону).

### **Зафиксируйте прибор на кронштейне**

Поместите прибор в наклонном положении на выступы **S1**, переверните его, чтобы прижать к выступам **S2**. Защёлкните конвектор на кронштейне в направлении сверху вниз. Чтобы снять прибор с кронштейна, возьмите плоскую отвертку и прижмите к стене упор, расположенный сверху слева кронштейна. Удерживая упор отверткой, поднимите прибор. Переверните его вперед, а затем снимите с выступов **S1**.

### **Подключите прибор к электрической сети**

Прибор предназначен для сети переменного тока с номинальным напряжением 220 - 230V, 50Hz - 60Hz.

### **Запрещается заземлять оборудование.**

Не устанавливайте прибор сверху или под электрической розеткой. Подключение прибора к электрической сети должно выполняться в соответствии со стандартами и правилами, действующими в стране установки.

### **ИСПОЛЬЗОВАНИЕ ФУНКЦИИ УВЛАЖНИТЕЛЬ (RU)**

**Внимание!** Используйте только чистую, прохладную воду из под крана для заполнения емкости. Фильтрованная или дистиллированная водопроводная вода рекомендуется в зонах с жесткой водой. Никогда не используйте какой-либо

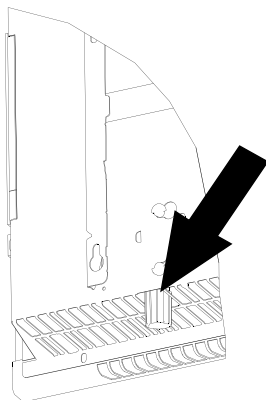
RU

раствор, кроме воды и чистящего средства, рекомендованных в этой инструкции.

Прибор всегда должен быть отключен от сети во время наполнения и очистки.

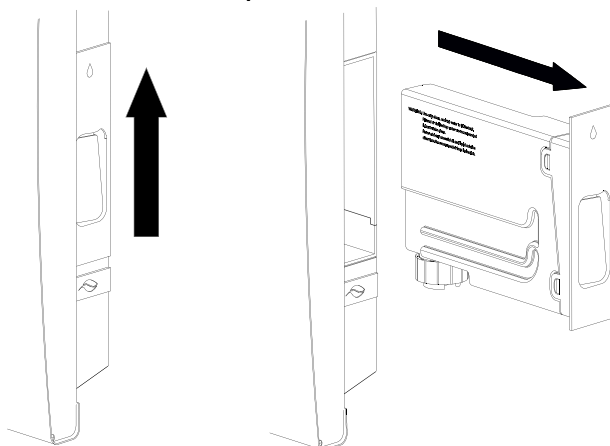
### Наполнение

- Объем ёмкости для воды увлажнителя составляет 0,5 л.
- Перед наполнением увлажнителя водой, убедитесь, что пробка сливной системы увлажнителя плотно закручена.

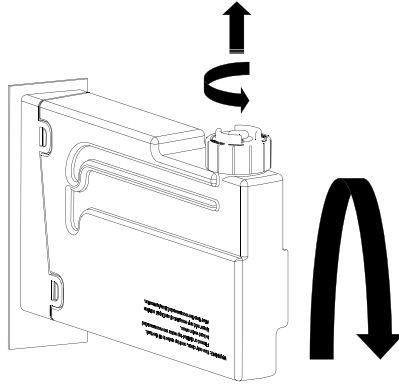


- Чтобы наполнить увлажнитель водой, сделайте следующее:

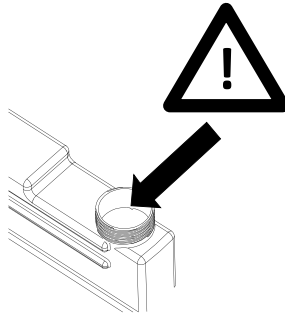
1. Возьмитесь за ручку резервуара для воды и поднимите его вверх
2. Потяните бак для воды вправо



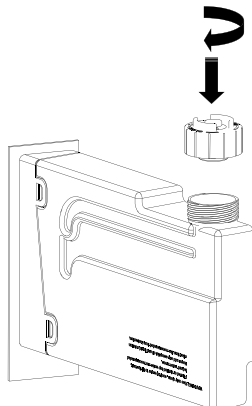
3. Переверните резервуар для воды выпускным клапаном вверх. Открутите клапан против часовой стрелки. Заполните бак рекомендованной в инструкции водой



4. Во избежание утечки не рекомендуется заполнять резервуар для воды выше этой отметки



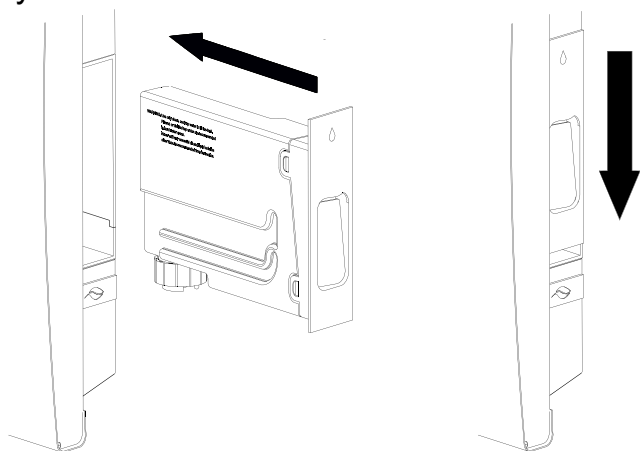
5. Установите выпускной клапан, закрутив его по часовой стрелке. Убедитесь, что вода не протекает



**RU**

6. Поместите резервуар для воды в верхнее положение в отсек увлажнителя и задвиньте резервуар до полной остановки

7. Опустите емкость для воды вниз до упора. Вода сразу начнет поступать в увлажнитель



- Перед повторным наполнением полностью опорожните резервуар для воды и внутреннюю ёмкость для воды увлажнителя, а затем снова наполните водой. Это позволяет поддерживать свежесть воды

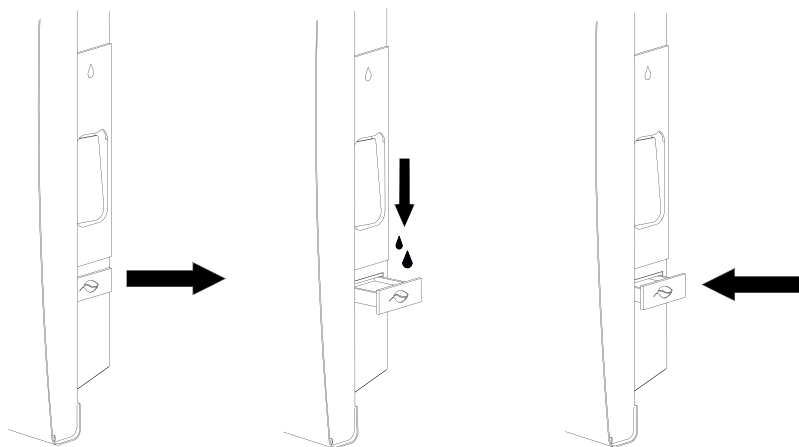
- В устройстве предусмотрен специальный отсек для ароматических жидкостей, расположенный ниже резервуара для воды.

- Чтобы добавить ароматическую жидкость, сделайте следующее:

1. Потяните отсек для ароматизатора вправо, не извлекая его полностью

2. Осторожно добавьте несколько капель эфирного масла на губку

3. Задвиньте отсек для ароматизатора обратно в прибор



## ОБСЛУЖИВАНИЕ И ОЧИСТКА (RU)

**Внимание! Все операции проводить только с полностью обесточенным прибором!**

Для поддержания рабочего состояния и соответствия санитарным нормам Вашего прибора очищайте верхние и нижние решетки прибора как минимум два раза в год с помощью пылесоса или щетки.

Для обеспечения эффективной и непрерывной работы увлажнителя необходимо регулярно (один раз в неделю) выполнять процедуру очистки. Очистка увлажнителя позволяет предотвратить появление в устройстве твердых отложений (накипи), которые часто появляются при использовании жесткой воды. Не оставляйте воду в баке надолго. Она должна быть всегда свежей. Если Вы не собираетесь пользоваться прибором продолжительное время, высушите ёмкость для воды и слейте воду из внутреннего резервуара увлажнителя с помощью дренажной системы внизу продукта. Несоблюдение режима очистки может привести к выходу из строя увлажнителя и аннулированию гарантии.

Каждые три года внутренние детали прибора должны быть проверены квалифицированным специалистом.

При использовании прибора в сильно загрязненной атмосфере на поверхности решетки прибора и сопле увлажнителя могут появиться пятна. Такие поверхностные загрязнения не покрываются гарантией прибора и не являются основанием для

его замены. При наличии излишне загрязненного воздуха в помещениях рекомендуется осуществлять более частые проветривания и чаще выполнять очистку прибора. Корпус прибора необходимо очищать влажной безворсовой микроволокнистой тканью.

### **Очистка увлажнителя**

**Внимание! Никогда не используйте для очистки прибора абразивные, агрессивные или легковоспламеняющиеся чистящие средства, такие как спиртовые и сильные кислотные смеси, растворитель (ацетон) и средства на основе растворителей/масел, смеси щелочных и отбеливающих веществ, освежители воздуха, ароматные масла, горячую воду, которые могут повредить поверхность и детали прибора.**

**Во избежание образования накипи используйте раствор лимонной кислоты (10 грамм лимонной кислоты на 100 мл воды) или уксус (50 мл 4%-ого раствора уксусной кислоты на 100 мл воды).**

- Извлеките резервуар для воды из устройства
- Открутите пробку сливной системы увлажнителя против часовой стрелки (перед выполнением этого пункта, подставьте под сливное отверстие увлажнителя ёмкость для воды, которая осталась во внутреннем корпусе увлажнителя)
- Установите пробку сливной системы обратно в увлажнитель, закрутив ее по часовой стрелке
- Заполните резервуар для воды рекомендуемым чистящим раствором
- Установите резервуар в увлажнитель и оставьте не менее, чем на 4 часа (лучше на ночь)
- По истечению необходимого времени промойте резервуар и внутреннюю ёмкость для воды увлажнителя чистой водой

### **ХРАНЕНИЕ (RU)**

- Если прибор не используется, отключите прибор от электросети
- Прежде чем оставить прибор на хранение, слейте воду из бака и из внутреннего контейнера увлажнителя с помощью дренажной системы



- Выполняйте очистку увлажнителя перед и после длительного хранения согласно инструкции по очистке
- Прибор хранить в оригинальной упаковке в сухом, проветриваемом помещении, при отсутствии контакта с химически агрессивной средой

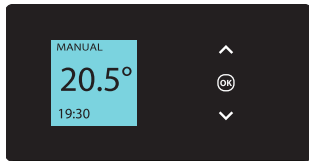
## ТРАНСПОРТИРОВКА (RU)

Транспортировка осуществляется всеми видами транспорта в крытых транспортных средствах, для предотвращения механических повреждений внешнего корпуса и индикатора температуры. Должна быть исключена возможность самопроизвольного перемещения (падение) прибора в середине транспортного средства.

## ALTIS ECOBOOST 2 HUMIDIFIER (RU)

Бренд Atlantic, основанный в 1968 году, известен своей специализацией в системах отопления, тепловом комфорте и энергосберегающих технологиях. Новая модель ALTIS ECOBOOST 2 HUMIDIFIER, приобретенная Вами, имеет 50-летний опыт и инновации. Мы надеемся, что наш продукт будет полностью соответствовать Вашим потребностям. Благодарим за Ваше доверие к бренду Atlantic! Для получения более подробной информации обо всех наших решениях, пожалуйста, посетите наш веб-сайт: [www.atlantic-comfort.com](http://www.atlantic-comfort.com)

### ПРИНЦИП РАБОТЫ



- Повышение и понижение температуры (от 7°C до 30°C только в ручном режиме) без дополнительного обязательного подтверждения
- Навигация по меню;
- Подтверждение;
- Выключение;
- Блокировка, разблокировка

### РЕЖИМЫ РАБОТЫ ОБОГРЕВА

Устройство имеет 4 режима работы обогрева:

#### РУЧНОЙ

Прибор постоянно поддерживает температуру, установленную в настройках.

#### ПРОГ

Устройство запускает внутреннюю программу, настроенную для каждого дня недели. После включения прибора пользователь может установить следующие диапазоны регулировки: понедельник, вторник, четверг и пятница, Комфорт с 6.00 до 8.00 и с 18.00 до 22.00. Среда Комфорт с 6.00 до 8.00, с 12.00 до 14.00 и с 18.00 до 22.00. Суббота и воскресенье, комфорт с 6.00 до 22.00. Пользователь может изменить указанные диапазоны и установить до 3-х временных диапазонов в комфортном режиме для каждого дня недели. Во время выполнения этих диапазонов комфортности заданная температура может быть отрегулирована с помощью или . За пределами диапазонов комфорта установленной температурой является ECO температура, которую можно установить в темп. разделе ECO (см. Раздел «Меню в режиме ПРОГ»).

Ваше устройство оснащено функцией, которая позволяет Вашему устройству предвидеть нагрев при использовании программирования. Когда Вы устанавливаете программирование Вашего устройства, оно будет ожидать нагрева в зависимости от времени повышения температуры, так что Ваша комната будет иметь правильную температуру, когда Вы придете.

Например: если Вы установили для своего программирования комфортное возвращение в 15:00, устройство запустится до того, как Вы сможете ожидать обогрева Вашей комнаты (от 10 минут до одного часа).

#### АВТО

Прибор самостоятельно контролирует переходы между температурным режимом КОМФОРТ и ECO в зависимости от присутствия человека в помещении.

#### ВЫКЛ

# RU

Режим **ВЫКЛ** - выключение режима обогрева (не влияет на работу увлажнителя).

## РЕЖИМЫ РАБОТЫ УВЛАЖНИТЕЛЯ

Устройство имеет 5 режимов работы увлажнителя:

### РУЧНОЙ

Прибор постоянно поддерживает уровень увлажнения, установленный в настройках. Возможно выбрать 3 уровня подачи пара увлажнителя: высокий, средний, низкий.

### ПРОГ

Увлажнитель следует программе, установленной в меню ПРОГ для обогрева. Для работы увлажнителя в режиме ПРОГ, необходимо запустить соответственно режим ПРОГ в обогреве.

### АВТО

Прибор самостоятельно контролирует включение/выключение увлажнителя в зависимости от присутствия человека в помещении. Для работы увлажнителя в режиме АВТО, необходимо запустить соответственно режим АВТО в обогреве.


### СВЕТ

Режим СВЕТ - включение/выключение световой индикации работы увлажнителя (светодиодный индикатор у сопла увлажнителя в форме капли). При активированной функции СВЕТ, во время работы увлажнителя индикатор светится синим цветом. При недостаточном уровне воды индикатор светится красным цветом, даже при деактивированной функции СВЕТ.

### ВЫКЛ

Режим **ВЫКЛ** - выключение режима увлажнения (не влияет на работу обогрева).

## ВЫКЛЮЧАТЕЛЬ

На задней панели устройства управления есть кнопка включения / выключения. Используйте этот переключатель только тогда, когда вы останавливаете нагрев / увлажнение на длительное время. Чтобы включить прибор, установите кнопку включения / выключения в  позицию. Если устройство отключено от питания, Вам придется заново установить дату и время при включении устройства.

## ПЕРВОЕ ИСПОЛЬЗОВАНИЕ





Выберите Ваш язык, а затем дату и время. При первом включении устройства:

- РУЧНОЙ режим обогрева будет активирован.
- установленная температура будет 20°C.
- режим увлажнителя будет не активирован.

## ВКЛЮЧЕНИЕ/ВЫКЛЮЧЕНИЕ ОБОГРЕВА




Чтобы выключить обогрев, нажмите и удерживайте . Подтвердите команду "Выключить" нажав на . Чтобы включить прибор в режиме обогрева, нажмите и удерживайте .

## БЛОКИРОВКА УПРАВЛЕНИЯ



Чтобы предотвратить изменение настроек детьми, Вы можете заблокировать элементы управления устройства, нажав и удерживая  кнопку. Выберите "Блокировать"  и подтвердите нажатием . Чтобы разблокировать элементы управления, выберите "Разблокировать" .

## НАСТРОЙКА ТЕМПЕРАТУРЫ

### В режиме РУЧНОЙ:

РУЧНОЙ <b>20.0°</b> 19:30	Увеличивайте используя  (максимум 30°C). Уменьшайте с помощью  (минимум 10°C). Можно снизить дополнительно до 7°C (температура «Антизамерзание», которая является неизменной) с помощью  .
---------------------------------	---

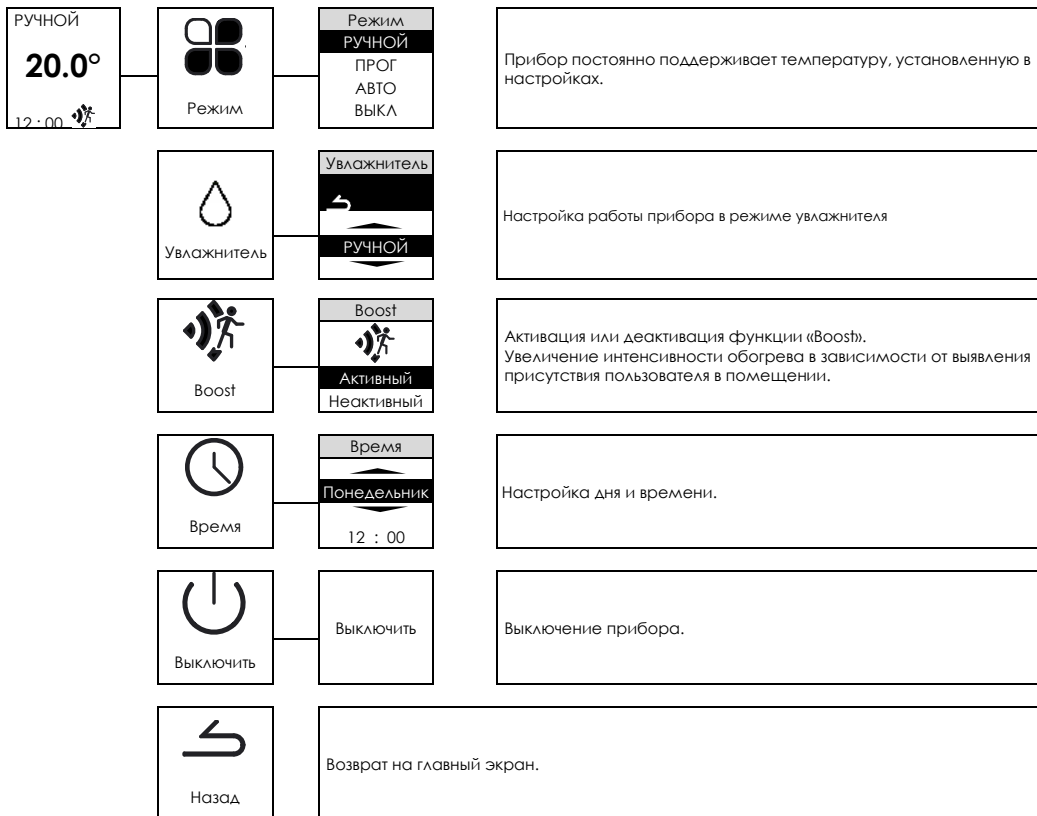
### В режиме ПРОГ:

ПРОГ <b>20.0°</b> 19:30	Если на дисплее высвечивается ПРОГ, Вы можете настроить диапазон программирования в режиме «Комфорт». Увеличивайте температуру с помощью  (макс. 30°C). Уменьшайте температуру  (мин. 10°C).
ПРОГ ECO	

<b>16.0°</b> 19:30 ПРОГ	Если на дисплее указано ПРОГ ECO, Вы можете настроить диапазон программирования в режиме ECO. Для изменения температуры в диапазоне режима ECO Вам придется зайти в меню Темр. ECO (см. раздел «Меню в режиме ПРОГ»).
<b>7.0°</b> 19:30	Если Вы установили температуру Антисамерзание (7°C), то при переходе в диапазон программирования в режиме ECO на дисплее появляется 6°0 (автоматическое снижение на 1°C).

Если Вы были в диапазоне программирования «ECO», а затем возвращаетесь в диапазон программирования «Комфорт», на дисплее появляется температура, которая была предварительно настроена в режиме «Комфорт», или, если это первое использование – температура, установленная в режиме «РУЧНОЙ».

Меню в режиме РУЧНОЙ обогрев



Меню в режиме ПРОГ обогрв

<p>ПРОГ <b>20.0°</b> 12:00 </p>	<p>Режим</p>	<p>Режим РУЧНОЙ <b>ПРОГ</b> АВТО ВЫКЛ</p>	<p>Внутреннее программирование уже предварительно настроено. Можно изменить его через программирование.</p>
---	--------------	---	---

<p>Увлажнитель</p>	<p>Увлажнитель <b>РУЧНОЙ</b></p>	<p>Настройка работы прибора в режиме увлажнителя</p>
--------------------	--------------------------------------	--

<p>Т° Эко</p>	<p>Т° Эко Т° вне Комфорт <b>15.0°</b></p>	<p>Настройка температуры при отлучке (от 6 до 19 °С).</p>
---------------	---	---

<p>Программ.</p>	<p>Программ. Чт <b>Пн</b> Пт Вт Сб Ср Вс</p>	<p>Понедельник  6:00 7:00  8:00 9:00  --:-- --:--</p>	<p>Прибор выполняет внутреннюю программу «Комфорт», настроенную для каждого дня недели. - Выберите день с помощью . Подтвердите .</p> <p>- Выберите с помощью . Подтвердите .</p> <p>- Выберите время начала с помощью  или . Подтвердите .</p> <p>Выберите время окончания с помощью  или . Подтвердите .</p>
------------------	--	---	--

Понедельник	6:00	7:00
	8:00	9:00
	--:--	--:--

Копирование программы с определенного дня на другой день (на другие дни).

- Выберите . Подтвердите .

- Пролистайте дни с помощью или .

- Выберите день, на который выполняется копирование с помощью .

- Для подтверждения копирования выберите «Копировать». Подтвердите .

<p>Присутств.</p>	<p>Присутствие  <b>Активный</b> Неактивный</p>	<p>Активация или деактивация функции «Выявление присутствия». Переход от режимов «Комфорт» к «ЕСО» автоматически в зависимости от выявления присутствия пользователя в помещении.</p>
-------------------	--	---


<p>Время</p>	<p>Время <b>Понедельник</b> 12 : 00</p>	<p>Настройка дня и времени.</p>
--------------	---	---------------------------------

<p>Выключить</p>	<p>Выключить</p>	<p>Выключение прибора.</p>
------------------	------------------	----------------------------

<p>Назад</p>	<p>Возврат на главный экран.</p>
--------------	----------------------------------

Меню в режиме АВТО обогрева


АВТО  
20.0°  
12:00 

  
Режим

Режим  
РУЧНОЙ  
ПРОГ  
АВТО  
ВЫКЛ

Выявление присутствия активно. Переход от режимов «Комфорт» к «ЕСО» автоматически в зависимости от выявления присутствия пользователя в помещении.

  
Увлажнитель


Увлажнитель  
  
РУЧНОЙ

Настройка работы прибора в режиме увлажнителя

  
Т° Эко

Т° Эко  
Т° вне  
Комфорт  
15.0°

Настройка температуры при отлучке (от 6°C до 19°C).

  
Время

Время  
  
Понедельник  
12 : 00

Настройка дня и времени.

  
Выключить

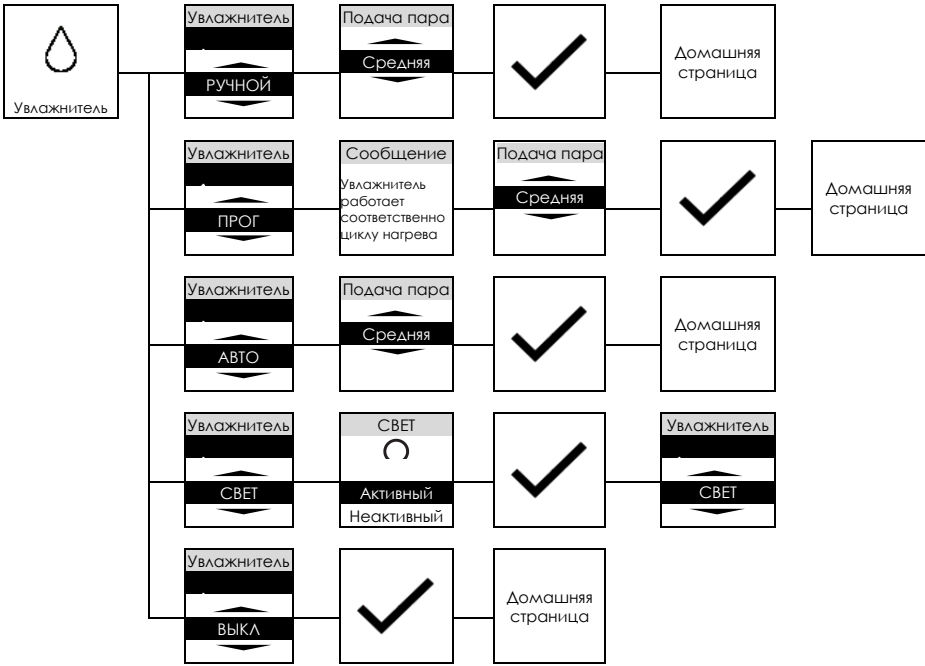
Выключить

Выключение прибора.

  
Назад

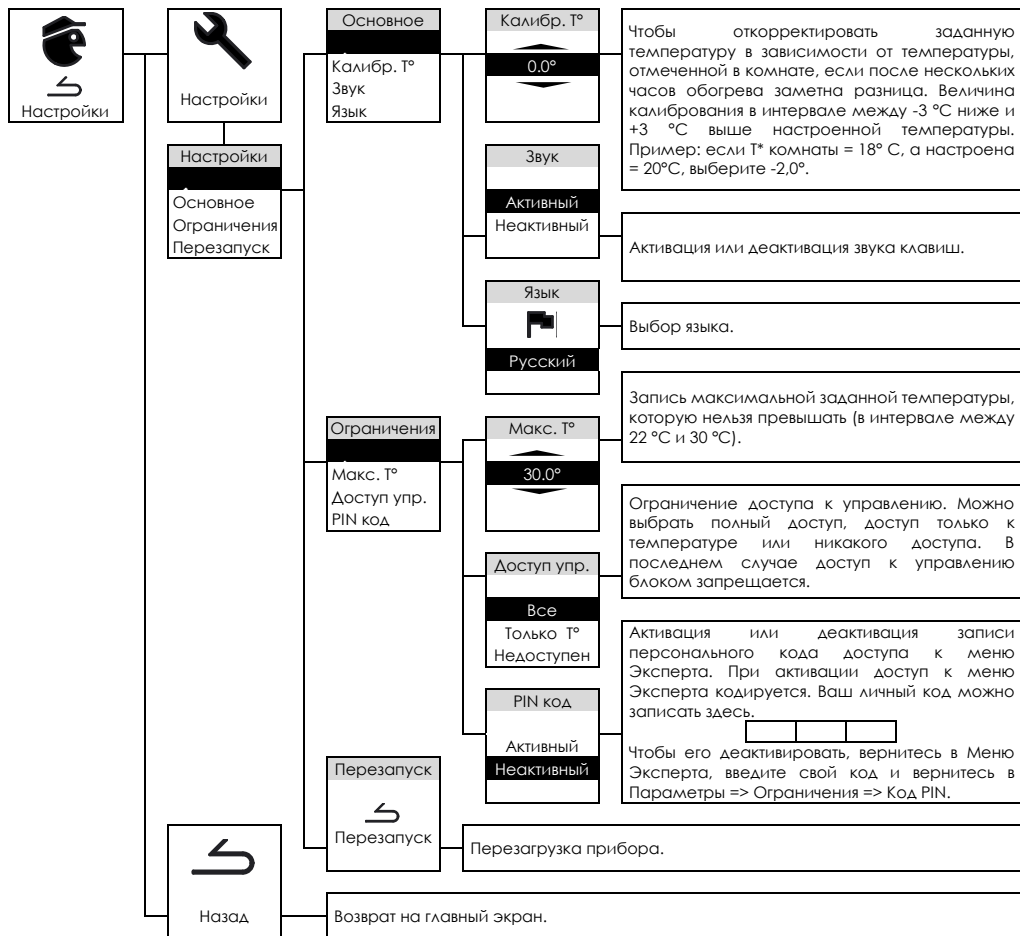
Возврат на главный экран.

Меню в режиме Увлажнитель



### Меню ЭКСПЕРТ

Для доступа к продвинутым функциям нажмите одновременно на и и удерживайте более 3 секунд.



## СОВЕТЫ ДЛЯ ПОЛЬЗОВАТЕЛЕЙ (RU)

Установка максимальной настройки прибора не приведет к более быстрому повышению температуры. Если Вы используете продукт в течение нескольких часов, подумайте о снижении температуры. Если у Вас есть несколько приборов в одной комнате, пусть они работают вместе, чтобы у Вас была более равномерная температура и влажность при оптимизации энергопотребления. Это также относится к пустой комнате, где лучше позволить устройству работать при более низких настройках, чем полностью его выключать.

## НЕПОЛАДКИ (RU)

**Прибор не нагревается:** убедитесь в том, что автоматические выключатели не сработали. Проверьте температуру воздуха в помещении.

**Прибор безостановочно греет :** проверьте, не находится ли прибор на сквозняке, не была ли изменена установка температуры.

**Поверхность прибора очень горячая:** обычно конвектор нагревается во время работы, при этом следует понимать, что температура поверхности ограничена в соответствии с действующим стандартом. Однако, если вы чувствуете, что ваше устройство все еще слишком горячее, убедитесь, что мощность соответствует площади вашей комнаты (мы рекомендуем в среднем 100 Вт / м2), и устройство не находится на сквозняке, который мог бы повлиять на его настройку.



**Увлажнитель не работает:** светодиодный индикатор красный – проверьте наличие воды в увлажнителе. Отсутствует светодиодная индикация, хотя функция подсветки активирована в меню Увлажнителя – обратитесь в ближайший сервисный центр производителя. Светодиодный индикатор светится синим цветом, но отсутствует водяной пар – проверить в настройках увлажнителя уровень пара, при слабом уровне водяного пара, пар плохо заметен для человеческого глаза, в другом случае обратитесь в ближайший сервисный центр производителя.

**Бак для воды протекает:** убедитесь, что бак не переполнен водой и что он правильно установлен после заправки.

**Утечка воды из увлажнителя:** убедитесь, что прибор стоит не под наклоном.

**Не видна светодиодная индикация:** убедитесь, что прибор подключен к электросети и светодиодная индикация включена в меню (Увлажнитель ► СВЕТ ► Активный), в прочих случаях обратитесь в ближайший сервисный центр производителя.

**Под прибором видна вода:** убедитесь, что заглушка с прокладкой дренажной системы плотно установлена. Убедитесь, что прибор установлен не под углом, в прочих случаях обратитесь в ближайший сервисный центр производителя.

## ГАРАНТИЯ (RU)

### ЭТОТ ДОКУМЕНТ ДОЛЖЕН ХРАНИТЬСЯ У ПОЛЬЗОВАТЕЛЯ

(Предъявляйте этот сертификат только в случае рекламации)

- Эта гарантия применима в течение 2 лет с даты установки или покупки и действительна в течение не более 30 месяцев с даты изготовления при отсутствии дополнительных подтверждающих документов.

- Гарантия распространяется на замену или поставку деталей взамен признанных дефектными и не предполагает какого-либо возмещения убытков.

- Выезд, стоимость работ и транспортировку оплачивает пользователь.

- Повреждения, связанные с неправильной установкой, с сетью питания, не соответствующей стандартам, с неправильным использованием или несоблюдением инструкций руководства, не покрываются гарантией.

- Данный сертификат подлежит предъявлению только при обращении с рекламацией к дистрибьютору или установщику вместе с документом, подтверждающим покупку.

- Положения настоящих гарантийных условий не исключают осуществление покупателем правовой защиты против дефектов и скрытых недостатков, которая применяется в соответствии со статьёй 1641 и другими статьями Гражданского кодекса.

- С актуальным списком сервисных центров и развернутой информацией по эксплуатации можно ознакомиться на сайте: [www.atlantic-niemen.ru](http://www.atlantic-niemen.ru) или телефону 8-800-100-21-77.

- Для получения гарантийного обслуживания, свяжитесь по телефону 8-800-100-21-77.

- Изготовитель: ООО Укратланттик, адрес: 67663, Одесская область, Беляевский район, село Усатово, ул. Агрономическая, дом 225, Украина.

- Импортер в России и уполномоченное изготовителем лицо: ООО Атлантик Неман, адрес: 107023. г. Москва, семеновская пл., 1А, 24 этаж пом. XXXIII ком 9, Россия, тел. (495)640-16-35





Заполняет исполнитель	Заполняет исполнитель	Заполняет исполнитель
Исполнитель _____	Исполнитель _____	Исполнитель _____
(предприятие, организация, адрес)	(предприятие, организация, адрес)	(предприятие, организация, адрес)
Номер, по которому товар взят на гарантийный учёт _____	Номер, по которому товар взят на гарантийный учёт _____	Номер, по которому товар взят на гарантийный учёт _____
Причина ремонта. Название замененного комплектующего изделия, составной части: _____	Причина ремонта. Название замененного комплектующего изделия, составной части: _____	Причина ремонта. Название замененного комплектующего изделия, составной части: _____
_____	_____	_____
_____	_____	_____
_____	_____	_____
Дата проведения работ _____ (число, месяц, год)	Дата проведения работ _____ (число, месяц, год)	Дата проведения работ _____ (число, месяц, год)
Подпись лица, которое исполнило работу и его расшифровка _____	Подпись лица, которое исполнило работу и его расшифровка _____	Подпись лица, которое исполнило работу и его расшифровка _____
Номер прибора _____	Номер прибора _____	Номер прибора _____
<b>МП</b>	<b>МП</b>	<b>МП</b>
Подпись потребителя, который подтверждает исполнение гарантийного ремонта _____	Подпись потребителя, который подтверждает исполнение гарантийного ремонта _____	Подпись потребителя, который подтверждает исполнение гарантийного ремонта _____
_____	_____	_____