

Рис. 2 Установка настенного крепления

Конвектор номинальной мощностью, кВт	1,0	1,5	2,0
L, мм	267	377	517

5. Для установки конвектора на опору необходимо упоры установить клиновыми фиксаторами в отверстия нижней решетки и закрепить опору винтом как показано на Рис.3.

СЕРВИСНОЕ ОБСЛУЖИВАНИЕ

По адресу: г.Минск, ул.Платонова, д.28, ком. 13
Тел. (017) 292-16-29, моб. Тел. (029) 350-75-75
Время работы: Пн.-Чт. с 8.30 до 17.00, Пт. с 8.30 до 16.00.
Обеденный перерыв с 13.00 до 13.40. Вых: Сб, Вс.

СВИДЕТЕЛЬСТВО О ПРОДАЖЕ

Наименование продавца _____

Подпись продавца _____

Печать/штамп
продавца

Дата продажи ____/____/201__

Изделие проверено полностью. Претензий по внешнему виду и комплектности не имею.

С условиями гарантии ознакомлен _____

Подпись покупателя

Гарантийный талон

Дата приемки изделия	Дата выдачи изделия	Описание ремонта	Сервисный центр
			Печать / штамп

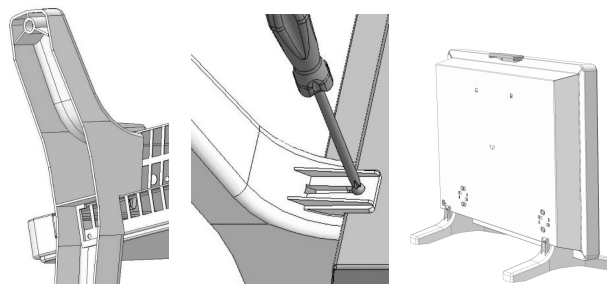


Рис.3 Установка опор конвектора

6. Проведите внешний осмотр прибора. При наличии видимых повреждений конвектор эксплуатировать не допускается.

После завершения подготовки конвектора к работе можно приступать к его эксплуатации, для чего:

1. Переведите клавишу выключателя конвектора в отключенное положение, ручку регулятора температуры - в крайнее положение против часовой стрелки.
2. Включите шнур в розетку.
3. Включите клавиши выключателя и плавно поверните по часовой стрелке регулятор температуры в положение близкое к максимальному. Исправный конвектор сразу начнет нагревать воздух. В дальнейшем величина заданной температуры устанавливается в соответствии с требованиями пользователя регулятором температуры. Уровень установленной температуры будет поддерживаться автоматически.

В случае автоматического отключения конвектора необходимо устранить причину перегрева.

Дайте остыть конвектору и подготовьте его к работе, как указано в РУКОВОДСТВЕ ПО ЭКСПЛУАТАЦИИ.

6. УСЛОВИЯ ХРАНЕНИЯ

Конвектор должен храниться в сухом, отапливаемом помещении. Не допускается хранение прибора в помещении вместе с веществами которые могут вызвать коррозию.

7. ПРАВИЛА УТИЛИЗАЦИИ

Изделие не содержит материалов, которые требуют особых правил утилизации. Утилизация осуществляется на общих основаниях.

8. СВЕДЕНИЯ О СЕРТИФИКАЦИИ

Сертификат соответствия № ТС RU С-VY.AB24.V.01493.
Выдан ООО «Сертификация Продукции «Стандарт-Тест»» и действителен по 22.09.2019

9. ГАРАНТИЙНЫЕ ОБЯЗАТЕЛЬСТВА

Предприятие-изготовитель гарантирует безотказную работу конвектора в течение 2,5 лет, при соблюдении правил эксплуатации. Срок службы изделия - 10 лет. Без отметки о продаже претензии покупателя не принимаются.

ЭЛЕКТРОБУМ

Электроконвектор
ELBOOM

РУКОВОДСТВО ПО ЭКСПЛУАТАЦИИ



Изготовитель
ООО Электробум

Юридический адрес:
ул.П.Бровки 15-2-2г,
г.Минск, Беларусь, 220072
Тел. +375 (17) 289-25-25

Адрес производства:
ул.Железнодорожная 31/1, г.Минск
email: etrade@electro-boom.com
<https://obogrevatel.by>
<http://elboom.by>

EAC

Сделано в Беларуси

1. ОБЩИЕ УКАЗАНИЯ

Электроконвекторы «ELBOOM» (далее по тексту конвекторы) - это приборы современного тепловоздушного обогрева зданий и сооружений. Конвекторы эксплуатируются в помещениях с обычной средой. Конвекторы оборудованы термостатом для установки и автоматического поддержания желаемой температуры в помещении, системой ступенчатого регулирования мощности и ограничителем температуры выходящего воздуха (устройство с самовозвратом).

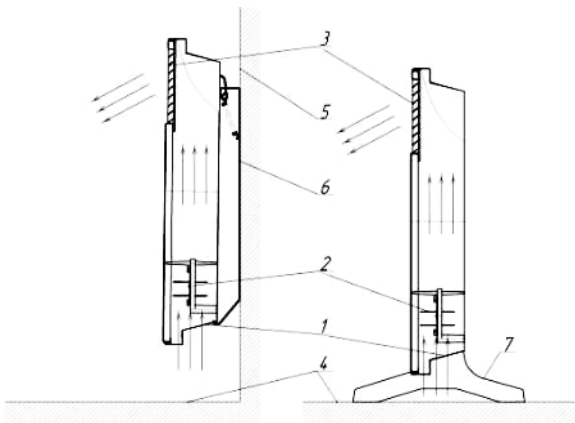
Конвекторы предназначены для круглосуточной эксплуатации без постоянного присмотра, при соблюдении всех требований безопасной эксплуатации.

При приобретении конвектора требуйте от продавца проверки работоспособности, полной комплектности изделия и заполнение всех граф руководства по эксплуатации.

Перед началом эксплуатации ознакомьтесь с РУКОВОДСТВОМ ПО ЭКСПЛУАТАЦИИ, в котором изложена важная информация, касающаяся Вашей БЕЗОПАСНОСТИ, рекомендации по правильному пользованию нагревательным прибором.

Принцип работы конвектора показан на Рис.1.

Холодный воздух, который проходит через нижнюю решетку 1, нагревается нагревательным элементом 2, поднимается вверх и выходит через верхнюю решетку 3, подогревая воздух в помещении.



А - Установка настенная
Б - Установка на опорах

Рис.1

1. Нижняя решетка 2. Нагревательный элемент. 3. Верхняя решетка. 4. Пол. 5. Стена. 6. Крепление настенное. 7. Опоры.

2. ТЕХНИЧЕСКИЕ ДАННЫЕ

Номинальное напряжение питания, 230 В
Частота тока, 50 ± 1 Гц
Обозначение и мощность см. таблицу 1.
Степень защиты - IP20. Класс защиты по электробезопасности – II.

Таблица 1

Обозначение	Номинальная мощность, кВт	Масса, кг
ЭВ1-УСАТ-1,0/230	1,0	2,6
ЭВ1-НСАТ-1,0/230	1,0	2,6
ЭВ1-ПСАТ-1,0/230	1,0	2,6
ЭВ1-УСАТ-1,5/230	1,5	3,0
ЭВ1-НСАТ-1,5/230	1,5	3,0
ЭВ1-ПСАТ-1,5/230	1,5	3,0
ЭВ1-УСАТ-2,0/230	2,0	3,8
ЭВ1-НСАТ-2,0/230	2,0	3,8
ЭВ1-ПСАТ-2,0/230	2,0	3,8

3. КОМПЛЕКТНОСТЬ

Конвектор универсальной установки (исполнение -У):

- Электроконвектор - 1 шт.
- Крепление настенное - 1 комплект
- Опоры - 1 комплект
- Руководство по эксплуатации - 1 шт.
- Упаковка - 1 шт.

Конвектор настенный (исполнение Н) - отсутствуют опоры
Конвектор напольный (исполнение П) - отсутствует крепление настенное

4. ТРЕБОВАНИЯ БЕЗОПАСНОСТИ

Перед началом работы необходимо ознакомиться с данным РУКОВОДСТВОМ ПО ЭКСПЛУАТАЦИИ и соблюдать его требования.

Конвектор должен использоваться только по назначению (не допускается к эксплуатации вне помещения).

При эксплуатации не допускается попадание влаги внутрь конвектора, запрещается установка конвектора вблизи источников воды (ванна, душ, бассейн).

Прибор не предназначен для использования лицами (включая детей) с пониженными физическими, чувственными или умственными способностями, или при отсутствии у них опыта или знаний, если они не находятся под контролем или не проинструктированы об использовании прибора лицом, ответственным за их безопасность. Дети должны находиться под контролем для недопущения игры с прибором.

ЗАПРЕЩАЕТСЯ!

- Накрывать конвектор или его воздухозаборные и воздуховыводные решетки во время работы.
- Использовать конвектор с поврежденным шнуром и выполнять его замену не в специализированных мастерских.
- Устанавливать конвектор непосредственно под розеткой.
- Держать рядом с конвектором легковоспламеняющиеся вещества и предметы.

- Прикасаться к шнуру питания и самому конвектору мокрыми руками.

5. ПОДГОТОВКА К РАБОТЕ И ПОРЯДОК РАБОТЫ

Подготовка к работе выполняется в следующей последовательности:

1. Распакуйте конвектор. Сохраните упаковку, пригодится для дальнейшего хранения конвектора после отопительного сезона.

2. Выдержите при комнатной температуре не менее 6 часов, в случае нахождения прибора при низкой температуре.

3. Проверьте соответствие электросети питания указанному напряжению на этикетке конвектора.

4. Для настенной установки конвектора необходимо закрепить кронштейны настенного крепления по координатам указанным на Рис.2, выдерживая минимальные расстояния: до пола -200 мм, окружающих предметов - по бокам 150 мм и над конвектором 500 мм.

Для стационарной установки конвектора на стену необходимо:

- Надеть конвектор квадратными отверстиями на крючки крепления;
- Поднимая конвектор вверх, зафиксировать крючки кронштейнов в отверстиях нижней решетки.

СВИДЕТЕЛЬСТВО О ПРИЕМКЕ

Электроконвектор изготовлен и соответствует требованиям
ТУ ВУ 190562764.001-2013

Дата изготовления: ____/____/201__

Штамп (ОТК)

Корешок гарантийного талона

Печать / штамп сервисного центра

Дата изъятия гарантийного талона _____

Линия разреза

Гарантийный талон

на электроконвектор ELBOOM
модель ЭВ1-_____-_____/230

Дата изготовления _____ Дата покупки _____

Наименование продавца _____

Печать / штамп
Сервисного центра