

Инструкция по установке

Терморегулятор
многофункциональный
электронный
devireg™ 316



Применение.

devireg™ 316 представляет собой электронный терморегулятор для крепления на профиль DIN. Имеет расширенные функциональные возможности за счет дополнительных регулировок. Максимальная нагрузка 16А (мощность кабеля до 3500Вт при 220В). Применяется для управления процессом обогрева помещений (по температуре пола или воздуха), охладительными установками, системами защиты труб от замерзания или в качестве дифференциального регулятора для управления системами стаивания снега и льда на крышах и наружных площадях и т.п.

Установка.

1. Установка должна выполняться стационарно в щиток на профиль DIN. Регулятор подключается к сети через автомат защитного отключения и дифреле/реле токов утечки.
2. Следует придерживаться фазировке подключения к регулятору питающего напряжения 220В.
3. Терморегулятор не должен крепиться на вибрирующем основании.
4. При отоплении помещений выносной датчик температуры воздуха обычно располагается на внутренней стене на высоте 1€1,5 м над полом. Датчик не должен размещаться в непосредственной близости от приборов отопления, окон и дверей, и не должен подвергаться воздействию сквозняка или прямых солнечных лучей, закрываться шторами, полотенцами и т.п.
5. Провод датчика можно наращивать до 50м медным проводом сечением 1,5мм², точность показаний датчика при этом не снижается. Провод датчика не должен располагаться параллельно кабелям сетевого напряжения для избежания индуцирования нежелательных сигналов.
6. При применении датчика температуры пола с укладкой в бетонный пол, датчик на проводе помещается в гофрированную пластмассовую трубку _ 16 мм или больше. Трубка должна быть заглушена (защищена) от попадания раствора на конце, который будет находиться в стяжке. Трубка должна обеспечивать свободную замену датчика через монтажную коробку (отверстие в стене). Минимальный радиус изгиба трубки – 50 мм.

7. Большие магнитные пускатели и другие электроприборы, создающие сильное электромагнитное поле, не должны размещаться в непосредственной близости от терморегулятора.
8. Подключение согласно схеме: рис. 3 - режим «обогрев», рис. 2 - режим «охлаждение» (подключение кондиционера, вентиляции и т.п.).

Ночное понижение температуры (ручка регулятора).

Схема devireg™ 316 предусматривает возможность автоматического понижения температуры в желаемые часы, как правило ночью.

Величина понижения температуры может регулироваться от 0 до 8°C.

Для этого к терморегулятору необходимо подключить выход таймера (например devitime 301), который должен подавать напряжение «фаза 220В» на клемму 4 (Рис.3). Если «ночное понижение» температуры не предусматривается, то клемма 4 остается свободной.

Гистерезис (ручка регулятора DIFF).

Гистерезис - изменение значения температуры отключения обогрева. Может регулироваться от 0,2 до 6°C. Например, если температура установлена на 18°C (ручка ∞C), а гистерезис (ручка DIFF) на 3°C, то терморегулятор включит обогрев при температуре ниже 18°C и отключит его при достижении температуры выше 21°C ($18^{\circ}\text{C} + 3^{\circ}\text{C} = 21^{\circ}\text{C}$). Обогрев вновь будет включен, когда температура опустится ниже 18°C.

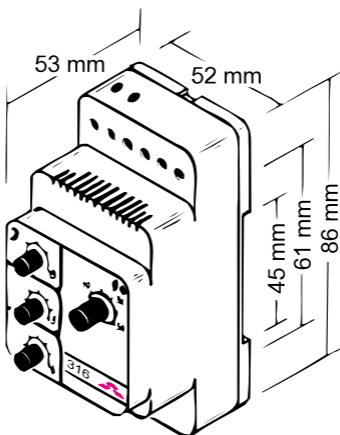


Рис.1

Регулировка температуры – обычный режим I.

Обычный режим регулирования - аналогично devireg™330. Клеммы 9 и 10 (**MIN.**) должны быть разомкнуты. Наиболее часто применяется для управления системой отопления или охлаждения. Требуемая температура выставляется основной ручкой «**C**» в диапазоне от -10°C до +50°C. Следует убедиться, что гистерезис (ручка **DIFF**) установлен как требуется. Например, при управлении температурой в помещении рекомендуется гистерезис 1°C.

Регулировка температуры – дифференциальный режим II.

Терморегулятор применяется в этом случае в качестве дифференциального терморегулятора для управления системой стаивания снега и льда. Основная идея такого регулирования – наиболее часто проблемы со снегом и льдом возникают при температуре воздуха в районе 0°C или при не большом минусе. Отсюда следует, что нет

необходимости держать включенной систему таяния при низкой температуре воздуха, например ниже -10°C . Таким образом, требуется установка рабочего диапазона температур - минимальной и максимальной, при котором система будет включена. Минимальная температура выставляется ручкой «**MIN.**» в пределах -10°C до $+5^{\circ}\text{C}$. Максимальная температура выставляется ручкой «**C**» в пределах -10°C до $+50^{\circ}\text{C}$. Например, если обогрев должен работать при температуре от $+3^{\circ}\text{C}$ до -6°C , то ручка «**MIN.**» выставляется на -6°C , а ручка «**C**» – на $+3^{\circ}\text{C}$. Обогрев включается, когда измеряемая температура находится между установленными максимальной и минимальной температурами. Когда температура опускается ниже минимального значения, реле терморегулятора отключается и загорается желтый индикатор возле ручки «**MIN.**». Когда температура поднимается выше максимального значения, реле отключается и оба индикатора гаснут. При работе в этом режиме клеммы 9 и 10 должны быть замкнуты. Однако иногда возникает потребность включения системы при температурах ниже установленной **MIN.** Например, ввод в эксплуатацию при наличие выпавшего ранее снега и температуре воздуха ниже -10°C или редкий случай выпадания снега при таких низких температурах. Т.е. необходимость снеготаяния возникает вне установленного диапазона! Для возможности включения системы обогрева на контакты 9 и 10 следует установить выключатель(размыкатель) для возможности ручного запуска системы при температуре ниже -10°C . Наружный датчик температуры воздуха должен крепиться таким образом, чтобы он не подвергался воздействию прямых солнечных лучей.

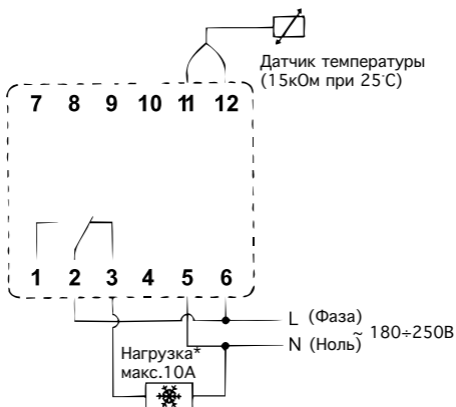


Рис.2. Режим «Охлаждение» (подключение кондиционера/вентиляции).

* Подключение нагрузки к клеммам питания регулятора **5** и **6** (через контакты реле) показано как один из возможных вариантов. Нагрузка должна подключаться одним концом к линии **N** (Ноль), а на другой подается **L** (Фаза), которая коммутируется контактами **2** и **3** реле регулятора.

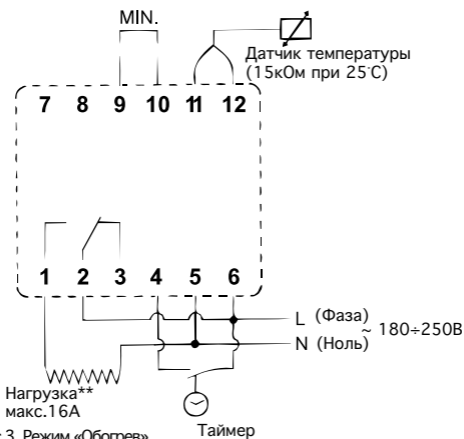


Рис.3. Режим «Обогрев».

** Подключение нагрузки к клеммам питания регулятора **5** и **6** (через контакты реле) показано как один из возможных вариантов. Нагрузка должна подключаться одним концом к линии **N** (Ноль), а на другой подается **L** (Фаза), которая коммутируется контактами **2** и **1** реле регулятора.

Поиск неисправностей

Проверка работоспособности:

Если при включении система не работает – вообще не горит индикатор терморегулятора, проверьте есть ли положение «вкл.» на реле токов утечки и/или автомате защитного отключения. Если неисправность не обнаружена, обратитесь к специалистам.

Если терморегулятор включен, индикатор показывает, что обогрев включен (индикатор «красный»), однако поверхность пола не нагревается, обратитесь к специалистам

Методика поиска неисправностей *:

(*только для специалистов!)

Не включается терморегулятор/обогрев:

Нет напряжения в сети	Проверьте наличие входного сетевого напряжения 220В на клеммах 5 и 6.
Слабо зажаты клеммы терморегулятора	Проверьте затяжку всех винтов на клеммах регулятора и подсоединение проводов к ним.
Неисправно реле подачи напряжения на кабель	Проверьте замыкание клемм 1 и 2 при включенном обогреве (индикатор «красный»). При отсутствии замыкания проверьте датчик температуры (см. ниже).
Неисправен датчик температуры	Отсоедините датчик и измерьте его сопротивление, оно должно соответствовать значениям таблицы (см. Технические данные). Иначе замените датчик.

<p>Неисправен терморегулятор</p>	<p>Если клеммы 11 и 12 разомкнуть (отсоединить датчик), индикатор должен загореться «красным» и замкнуться клеммы 1 и 2. Если клеммы 11 и 12 замкнуть - индикатор должен загореться «зеленым» (через 2-4 сек) и клеммы 1 и 2 должны быть разомкнуты. Если этого не происходит, значит терморегулятор неисправный. * Клеммы 9 и 10 должны быть разомкнуты!</p>
<p>Мощность кабеля не соответствует обогреваемой площади</p>	<p>Измерьте сопротивление кабеля и подсчитайте мощность по формуле: $P = \frac{U^2}{R} = \frac{48400}{R} \text{ Вт (при 220В)}$ Исходя из этого можно определить номинал нагревательного кабеля и оценить удельную мощность на 1м².</p>
<p>Уровень подогрева остается постоянным:</p>	
<p>Плохо подсоединен датчик температуры</p>	<p>Проверьте подсоединение датчика к клеммам 11 и 12. Если замкнуть их накоротко, то нагрев должен выключиться (через 2-4 сек).</p>
<p>Пригорели (не размыкаются) контакты реле</p>	<p>При отключении терморегулятора от сети индикатор гаснет и контакты реле 1 и 2 должны быть разомкнуты. Если это не так, замените терморегулятор.</p>

Технические данные

Диапазон регулирования температуры	от -10°C до +50°C
Рабочая температура	от -10°C до +50°C
Напряжение	180 – 250 В, 50 Гц
Токовая нагрузка	16 А
Индуктивная нагрузка	$\cos \varphi = 0,3$ макс. ток = 2А
Тепловая мощность	7 Вт
Регулируемое ночное понижениеП	0,2 – 8°C
Регулируемый гистерезис	0,2 – 6°C
Класс влагозащитности	IP 20
Регулировка: диапазон I диапазон II	от -10°C до +50°C от -10°C до +5°C
Тип датчика	NTC, отрицательный температурный коэффициент. Гальванически изолирован от питающего напряжения.
Сопротивление датчика при различных температурах	-10°C 66кОм 0°C 42 кОм 25°C 15 кОм 50°C 6 кОм