

## ГАРАНТИЙНЫЙ ТАЛОН № \_\_\_\_\_

Наименование товара: Коллекторная группа TM VALFEX

№	Артикул	Модель	Кол-во, шт
1			
2			
3			
4			
5			

Название и адрес торгующей организации:

\_\_\_\_\_

Дата продажи \_\_\_\_\_ Подпись продавца \_\_\_\_\_

Штамп или печать торгующей организации \_\_\_\_\_ Штамп о приемке \_\_\_\_\_

С условиями гарантии СОГЛАСЕН:

Покупатель \_\_\_\_\_ (подпись/расшифровка) \_\_\_\_\_

Гарантия - 24 месяца со дня продажи изделия.

По вопросам гарантийного характера, рекламаций и претензий к качеству изделий обращаться по адресу: 600027, Владимирская обл., г. Владимир, пр-т Суздальский, д. 47, к. 1, e-mail: pretenz@valfex.ru

При предъявлении претензии к качеству товара, покупатель представляет следующие документы:

- |  |   |
|--|---|
| <p>1. Заявление в произвольной форме, в котором указываются:</p> <ul style="list-style-type: none"> <li>- название организации или Ф.И.О. покупателя;</li> <li>- фактический адрес;</li> <li>- контактные телефоны;</li> <li>- название и адрес организации;</li> <li>- краткое описание дефекта.</li> </ul> | <p>2. Документ, подтверждающий покупку изделия (накладная, квитанция).</p> <p>3. Настоящий заполненный гарантийный талон.</p> |
|--|---|

Отметка о возврате или обмене товара:

Дата «\_\_\_» \_\_\_\_\_ 20\_\_\_ г. Подпись \_\_\_\_\_

**Произведено по заказу:** ООО «Валфекс-Трейд», 129164, г. Москва, вн.тер.г. муниципальный округ Алексеевский, б-р Ракетный, д. 16

**Изготовитель:** ZHE JIANG XINFAN HVAC INTELLIGENT CONTROL CO., LTD. Industrial Cluster Area of Qinggang Town, Yuhuan City, China / Чжэцзян Синфан Эйч Ви Эй Си Интеллидженд Контрол Ко., Лтд., Промышленный кластер города Циндан, Юхуань, КНР

# EAC

С технической документацией изделия можно ознакомиться на сайте: VALFEX.RU

## ТЕХНИЧЕСКИЙ ПАСПОРТ ИЗДЕЛИЯ



### КОЛЛЕКТОРНАЯ ГРУППА ИЗ НЕРЖАВЕЮЩЕЙ СТАЛИ С РЕГУЛИРУЮЩИМИ КЛАПАНАМИ, РАСХОДОМЕРАМИ, ВОЗДУХООТВОДЧИКАМИ И ДРЕНАЖНЫМИ КРАНАМИ

**VF.586**



**КГ 001**

## 1. Назначение и область применения

- Коллекторная группа предназначена для распределения потока транспортируемой среды систем водяного отопления по потребителям. При этом под «потребителем» понимается отдельный нагревательный прибор или группа приборов, контур или петля «теплого пола», отдельные части или ветви системы.
- Коллекторная группа состоит из подающего и обратного коллекторов из нержавеющей стали AISI304, ручных настроечных клапанов с расходомерами, регулирующих клапанов (с возможностью установки электротермических сервоприводов), автоматических воздухоотводчиков, дренажных клапанов и крепежных регулировочных кронштейнов.
- В качестве рабочей среды может использоваться вода, а также растворы пропиленгликоля и этиленгликоля при концентрации до 50%. Не допускается использовать в качестве теплоносителя растворы этилового и метилового спирта.
- Соединение всех элементов блока между собой выполнено на резиновых уплотнительных кольцах, что позволяет отказаться от использования дополнительных уплотнительных материалов.
- Коллекторная группа выпускается с количеством выходов от 2 до 12.
- Присоединение циркуляционных петель осуществляется с помощью фитингов стандарта «евроконус» 3/4" (HP).

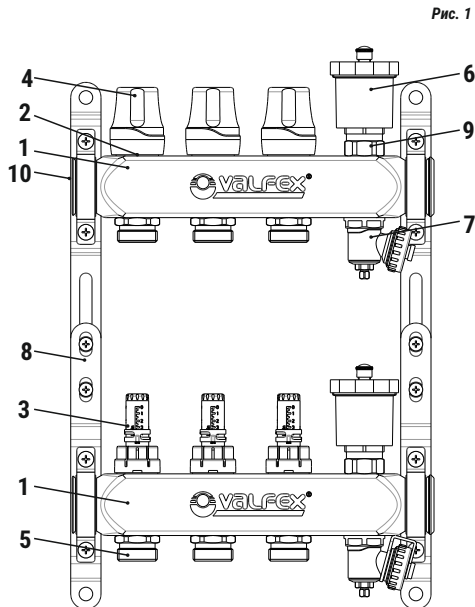


Рис. 1

## 2. Состав коллекторной группы

### 2.1. Состав коллекторной группы (Рис.1)

Табл. 1							
№	Изображение	Наименование и описание элемента	Кол-во	№	Изображение	Наименование и описание элемента	Кол-во
1		Коллектор 1"х 3/4"х N* Каждый коллектор имеет N* резьбовых отверстия 1/2" (B), в которые монтируются регулирующие клапаны (2) и балансировочные клапаны (3) изготовлены из нержавеющей стали	2	6		Воздухоотводчик поплавковый автоматический Служит для удаления из системы воздуха и газов. Изготовлен из горячештампованной латуни	2
2		Регулирующий клапан Клапан плавко переключает поток под воздействием ручки (4) или электротермического сервопривода (в комплект не входит) изготовляется из горячештампованной латуни с уплотнениями из этил-пропиленового эластомера	N*	7		Дренажный поворотный кран Кран служит для заполнения или опорожнения системы. Шарнирная конструкция крана позволяет установить его в удобное положение. Управление краном производится с помощью профильного гнезда в заглушке 3/4"изготовлен из горячештампованной латуни и полипропилена	2
3		Настоечный клапан с расходомером (ротаметром) Используется для балансировки петель при наладке системы. Регулировка производится вручную, вращением настроечной черной ручки (полипропилен) в основании шкалы расходомера. Клапан устанавливается только на подающем коллекторе.	N*	8		Кронштейн регулировочный Для крепления коллекторов и их регулировки межосевого расстояния. Изготовлены из оцинкованной стали.	2
4		Ручка регулирующего клапана С помощью ручки производится ручное управление регулирующим клапаном. Перед установкой сервопривода, ручка снимается изготовлена из полипропилена	N*	9		Отсекающий клапан воздухоотводчика Позволяет снимать воздухоотводчик, не сливая воду с коллектора изготовляется из горячештампованной латуни	2
5		Ниппель переходной 1/2"х3/4" Ниппель имеет с одного конца седло для регулирующего или балансировочного клапана, с другого - профиль «евроконус» для присоединения трубопроводов изготовлен из нержавеющей стали	2 N*	10		Пробка Резьбовая пробка глушит торцевой резьбовой патрубок G1" коллектора изготовлены из нержавеющей стали	2

\*N- количество выходов под трубы на одном коллекторе.

## 3. Технические характеристики

Табл. 2			
№	Наименование характеристики	Единица измерения	Значение характеристики
1	Количество выходов	шт	2÷12
2	Максимальная температура рабочей среды	°С	70
3	Номинальное давление	МПа	0,6
4	Условная пропускная способность регулирующего клапана, Kvs	м³/час	2,5
5	Условная пропускная способность настроечного клапана при показаниях расходомера		
5.1	0,5 л/мин	м³/час	0,11
5.2	1 л/мин	м³/час	0,22
5.3	2 л/мин	м³/час	0,43
5.4	3 л/мин	м³/час	0,65
5.5	4 л/мин	м³/час	0,86
5.6	5 л/мин	м³/час	1,1
6	Максимальная температура воздуха, окружающего узел	°С	50
7	Резьба под сервопривод клапана		M30x1,5
8	Средний полный срок службы	лет	25

## 4. Габаритные размеры

Табл. 3

Размеры	Наименование характеристики											
	2	3	4	5	6	7	8	9	10	11	12	
A, мм	190	240	290	340	390	440	490	540	590	640	690	

## 5. Монтаж и настройки

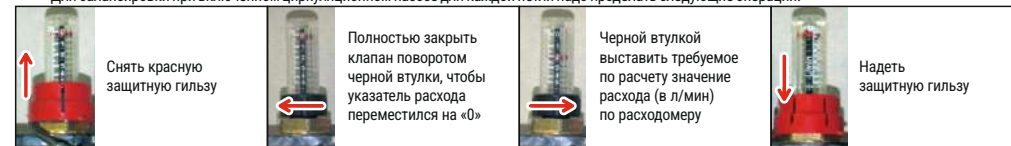
- Для присоединения трубопроводов к коллекторным выводам следует использовать следующие типы соединителей:

Табл. 4

Металлополимерная труба	VF.4420
Пластиковая труба	VF.4410

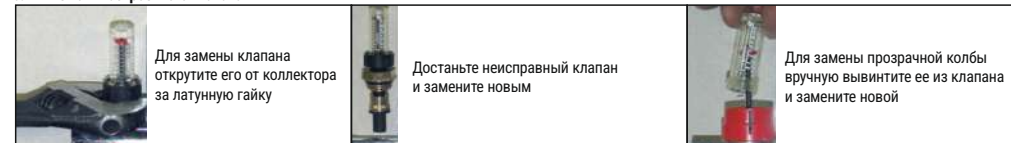
- Сборку коллекторной группы и присоединение трубопроводов следует производить без использования дополнительных герметизирующих материалов (ФУМ, лен и т.п.), т.к. каждое соединение снабжено комплектым уплотнительным резиновым кольцом.
- Балансировка петель производится с помощью настроечных клапанов без фиксации, с расходомерами. Коллекторная группа укомплектована настроечными клапанами.

Для балансировки при включенном циркуляционном насосе для каждой петли надо проделать следующие операции:



- Регулирующие клапаны должны находиться на обратном коллекторе, а расходомеры с настроечными клапанами – на подающем.
- После монтажа система должна быть подвергнута гидравлическим испытаниям статическим давлением, в 1,5 раза превышающим расчетное рабочее давление в системе, но не менее 6 бар. Испытания проводятся в порядке, изложенном в СП 73.13330.2016

## 6. Ремонт настроечного клапана



## 7. Эксплуатация и техническое обслуживание

- Элементы коллекторных систем должны эксплуатироваться при температуре и давлении, изложенных в настоящем паспорте.
- После проведения гидравлического испытания коллекторной сборки обжимные гайки соединителей следует подтянуть.
- Не допускается замерзание рабочей среды внутри коллекторов.

## 8. Хранение и транспортировка

- Изделия должны храниться в упаковке предприятия – изготовителя по условиям хранения 3 по ГОСТ 15150-69.
- Транспортировка изделий должна осуществляться в соответствии с условиями 5 по ГОСТ 15150-69.

## 9. Утилизация

- Утилизация изделия (переплавка, захоронение, перепродажа) производится в порядке, установленном Законами РФ от 04 мая 1999 г. № 96-ФЗ "Об охране атмосферного воздуха" (с изменениями и дополнениями), от 24 июня 1998 г. № 89-ФЗ (с изменениями и дополнениями) "Об отходах производства и потребления", от 10 января 2002 № 7-ФЗ "Об охране окружающей среды" (с изменениями и дополнениями), а также другими российскими и региональными нормами, актами, правилами, распоряжениями и пр., принятыми во исполнение указанных законов. Содержание благородных металлов: нет

## 10. Гарантийные обязательства

- Изготовитель гарантирует соответствие изделий требованиям безопасности, при условии соблюдения потребителем правил использования, транспортировки, хранения, монтажа и эксплуатации.
- Гарантия распространяется на все дефекты, возникшие по вине завода-изготовителя.
- Гарантия не распространяется на дефекты, возникшие в случаях:
  - нарушения паспортных режимов хранения, монтажа, испытания, эксплуатации и обслуживания изделия;
  - ненадлежащей транспортировки и погрузо-разгрузочных работ;
  - наличия следов воздействия веществ, агрессивных к материалам изделия;
  - наличия повреждений, вызванных пожаром, стихийей, форс-мажорными обстоятельствами;
  - повреждений, вызванных неправильными действиями потребителя;
  - наличия следов постороннего вмешательства в конструкцию изделия.
- Изготовитель оставляет за собой право вносить в конструкцию изделия изменения, не влияющие на заявленные технические характеристики.

## 11. Гарантийное обслуживание

- Претензии к качеству товара могут быть предъявлены в течение гарантийного срока.
- Неисправные изделия в течение гарантийного срока обмениваются на новые бесплатно.
- В случае, если отказ в работе изделия произошёл не по причине заводского брака, затраты, связанные с демонтажем, монтажом и транспортировкой неисправного изделия в период гарантийного срока Покупателю не возмещаются.
- В случае необоснованности претензии, затраты на диагностику и экспертизу изделия оплачиваются Покупателем.
- Изделия при возврате принимаются полностью укомплектованными.

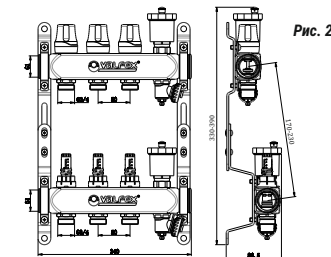


Рис. 2