



RU

ТЕХНИЧЕСКИЙ ПАСПОРТ ИЗДЕЛИЯ



АРТИКУЛ

PF TA 633
PF TA 634
PF TA 635
PF TA 636

**ТЕРМОЭЛЕКТРИЧЕСКИЕ
ПРИВОДЫ**

1. НАЗНАЧЕНИЕ И ОБЛАСТЬ ПРИМЕНЕНИЯ

Термоэлектрические приводы PROFACTOR® предназначены для двухпозиционного регулирования в системах отопления и холодоснабжения. Чаще всего используются для зонального регулирования в системах радиаторного и напольного отопления.

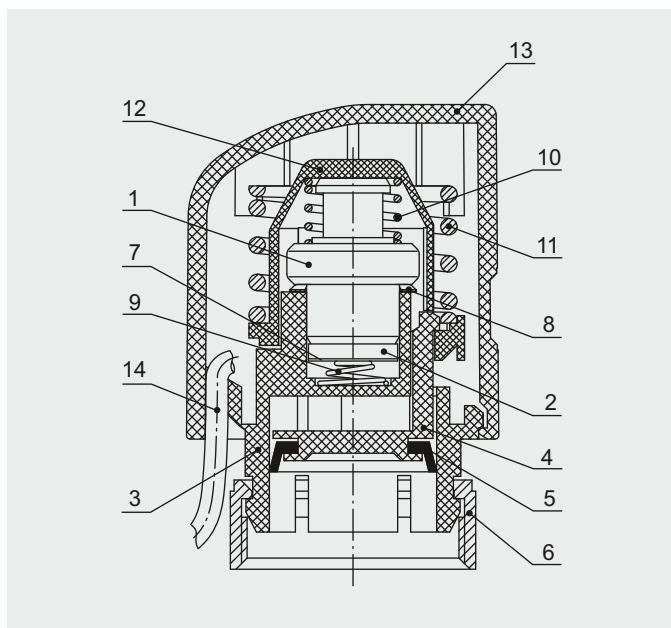
Термоэлектрические приводы PROFACTOR® могут устанавливаться на запорно-регулирующие клапаны коллекторных групп, термостатические клапаны радиаторов, клапаны для фэнкойлов и зональные клапаны. Приводятся в действие от комнатного термостата или специализированного контроллера.

Термоэлектрические приводы PROFACTOR® работают бесшумно и потребляют мало энергии.

2. ТЕХНИЧЕСКИЕ ХАРАКТЕРИСТИКИ

Артикул	PF TA 633	PF TA 634	PF TA 635	PF TA 636
Тип привода	нормально-закрытый (NC)			
Возможность диагностики	нет		да	
Рабочее напряжение, В	230 ± 15%			
Максимальный пусковой ток, мА	200 в течение максимум 2 мин		150	
Потребляемая мощность, Вт	2		2,5	
Присоединительная резьба	M30x1.5 (ISO 261, ГОСТ 8724)			
Рабочий ход, мм	3		4	
Время полного открытия/закрытия, мин	~3 – 5			
Развиваемое усилие, Н	110		90–125	
Степень защиты (IEC 60529)	IP 54		IP 44	
Длина кабеля, м	0,9		0,6	
Температура рабочей среды, °C	до +100°			
Температура окружающей среды, °C	от – 5° до +60°			
Вес, г	108	110	111	

3. КОНСТРУКЦИЯ



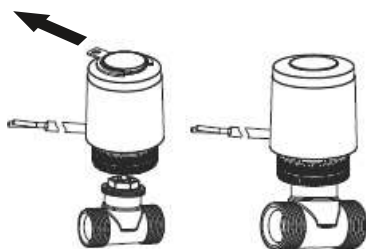
- | | |
|---------------------------------|-----------------------|
| 1 – термочувствительный элемент | 8 – контактное кольцо |
| 2 – нагревательный элемент | 9 – пружина прижимная |
| 3 – патрон | 10 – малая пружина |
| 4 – подвижная платформа | 11 – большая пружина |
| 5 – манжета | 12 – колпак |
| 6 – накидная гайка | 13 – корпус |
| 7 – контактная пластина | 14 – кабель |

Все термоэлектрические приводы PROFACTOR® соответствуют требованиям IEC 60730.

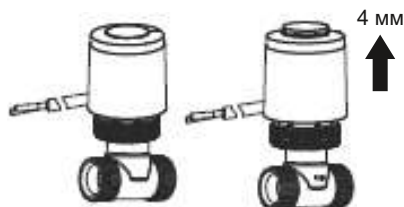
Термочувствительный элемент (1) с нагревательным элементом (2), закрепленным на его конце, установлен в патрон (3) и работает по принципу температурного расширения. Подвод напряжения осуществляется с помощью контактной пластины (7) и контактного кольца (8).

Во всех термоэлектрических приводах PROFACTOR® используются термочувствительные элементы фирмы Vernet (Франция).

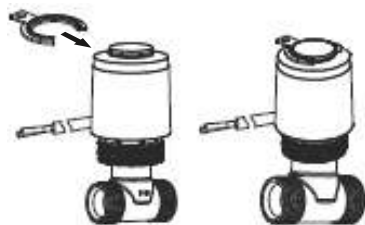
В конструкции приводов PF TA 635 и PF TA 636 предусмотрена возможность диагностики работы привода.



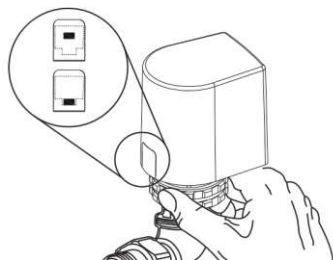
Термоэлектрический привод PF TA 635 поставляется с пластиковой фиксирующей подковой, которая служит для удобства монтажа привода на клапан и для принудительного поддержания актуатора в открытом состоянии. После монтажа привода на клапан и перед подачей напряжения фиксирующую подкову необходимо выдернуть.



Возможность диагностики работы актуатора PF TA 635 дает специальная конструкция корпуса с круглым отверстием сверху. При подаче напряжения колпак выезжает вверх из корпуса примерно на 4 мм.



Для принудительного поддержания привода PF TA 635 в открытом положении вставьте фиксирующую подкову обратно в паз колпака.



Диагностика работы привода PF TA 636 осуществляется с помощью окошка в корпусе, через которое можно наблюдать, как при подаче напряжения подвижная платформа поднимается вверх.

4. МАТЕРИАЛЫ

Патрон (3), подвижная платформа (4), колпак (12) и корпус (13) — полиамид (PA), армированный стекловолокном

Накидная гайка — латунь CW614N (DIN EN 12165)

Пружины (9, 10) — сталь нержавеющая AISI 304 (DIN EN 10088)

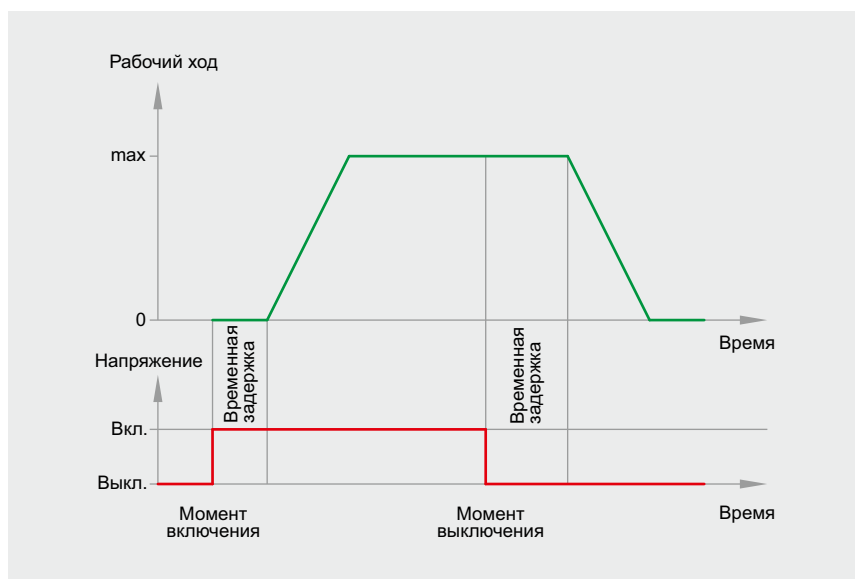
Пружина (11) — сталь конструкционная пружинная оцинкованная 66Mn4 (DIN EN 10132-4)

5. ПРИНЦИП РАБОТЫ

Все термоэлектрические приводы PROFACITOR® являются нормально закрытыми (при отсутствии напряжения закрыты).

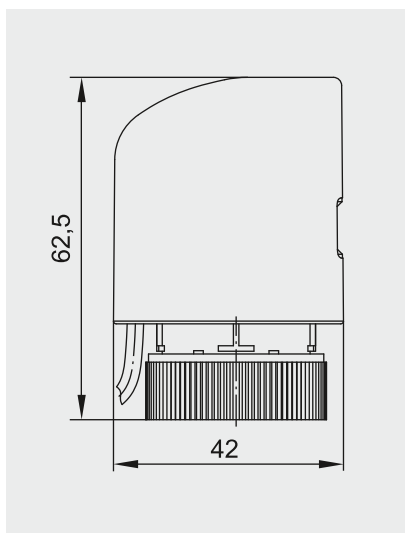
При подаче напряжения происходит нагревание термочувствительного элемента (1), который после временной задержки расширяется и преодолевая сопротивление рабочей пружины (11), осуществляет равномерное открытие.

При прекращении подачи напряжения термочувствительный элемент остывает и после временной задержки сжимается до первоначальных размеров, а пружина (11) опускает подвижную платформу, осуществляя равномерное закрытие.

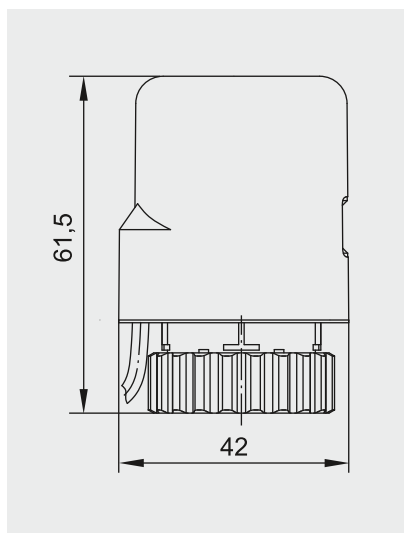


6. НОМЕНКЛАТУРА И РАЗМЕРЫ

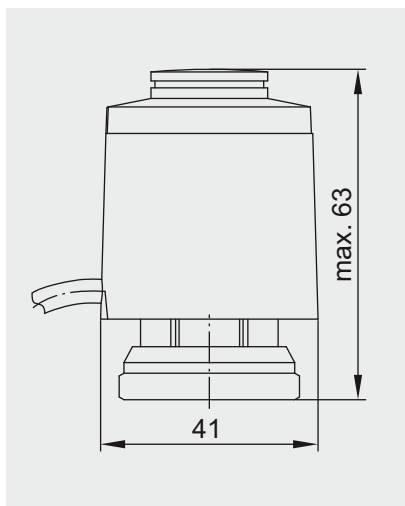
PF TA 633:



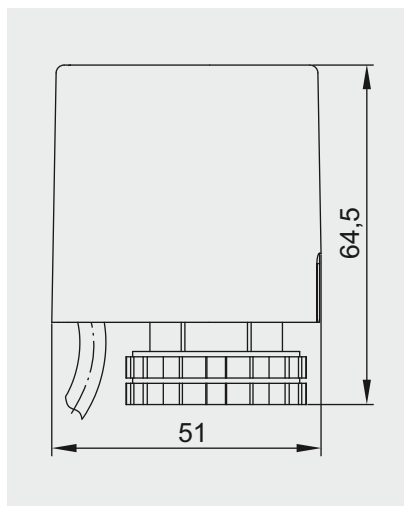
PF TA 634:



PF TA 635:



PF TA 636:

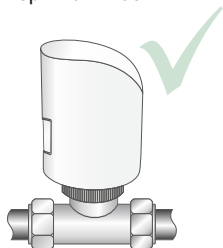


7. УКАЗАНИЕ ПО МОНТАЖУ

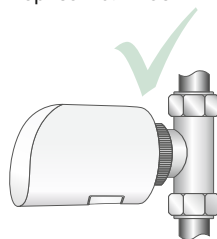
Перед монтажом привода на клапан необходимо снять с клапана защитный колпачок или маховик ручной регулировки. Монтаж производить вручную при выключенном приводе. Установите привод на открытый шток клапана и прижмите его к клапану с торца, затем закрутите накидную гайку привода на клапан вручную без использования дополнительных инструментов, в противном случае можно повредить клапан или привод.

Допускается устанавливать привод в вертикальном (привод расположен над клапаном) или горизонтальном положении. Установка в перевернутом положении не допускается, т.к. может снизить срок службы изделия, например, из-за грязной воды с жёсткими частицами.

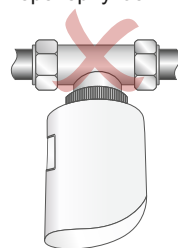
вертикальное:



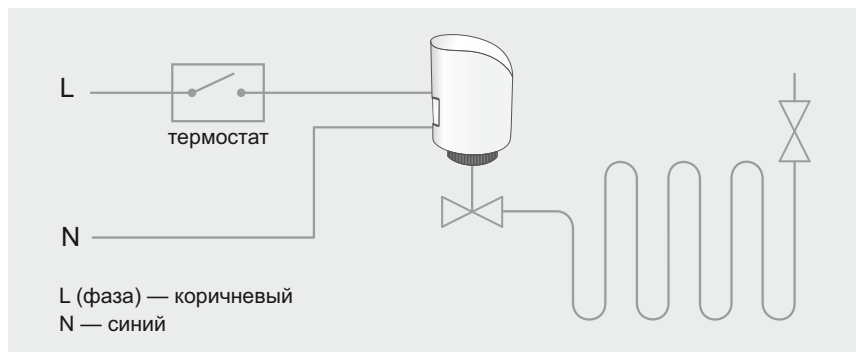
горизонтальное:



перевернутое:



Термоэлектрические приводы PROFACOR® PF TA 633, 634, 635, 636 предназначены для подключения к стационарной проводке в закрытых и сухих помещениях. Электрическое подключение должно производиться только квалифицированным персоналом по приведенной электрической схеме. Рекомендуется заземление электрической цепи. Присоединительный кабель не должен касаться греющих труб, так как это ускоряет его износ.



8. УКАЗАНИЯ ПО ЭКСПЛУАТАЦИИ И ТЕХНИЧЕСКОМУ ОБСЛУЖИВАНИЮ

Все термоэлектрические приводы PROFACTOR® должны эксплуатироваться только в указанных диапазонах технических характеристик.

Во время транспортировки, хранения и эксплуатации необходимо защитить устройство от влаги, загрязнений и повреждений!

При загрязнении в процессе эксплуатации привод следует очищать сухой салфеткой. Если этого недостаточно, можно слегка смочить салфетку в мыльном растворе. Категорически запрещается применять агрессивные чистящие средства или растворители.

Изделие, описанное в настоящем техническом паспорте представляет собой технически сложное устройство которое должно устанавливаться специалистом, имеющим соответствующую квалификацию и опыт работ с данным оборудованием.

Монтаж и запуск в эксплуатацию должен быть осуществлен авторизованной и сертифицированной компанией.

Компания Profactor Armaturen GmbH оставляет за собой право вносить изменения в конструкцию устройства, которые не влияют на технические характеристики устройства, а также на его функциональные особенности.

