



TECHNISCHES DATENBLATT
PRODUCT TECHNICAL PASSPORT
ТЕХНИЧЕСКИЙ ПАСПОРТ ИЗДЕЛИЯ



ARTIKEL
CODE
Артикул

PF FS 238
PF FS 238.20
PF FS 238G
PF FS 238.20G
PF FS 239
PF FS 239.20
PF FS 239G
PF FS 239.20G

SPÜLFILTER
SELF-CLEANING FILTER
ФИЛЬТР ПРОМЫВНОЙ

1. ANWENDUNGSZWECK UND -GEBIET

Der Filter ist für die Wasserreinigung von mechanischen Verschmutzungen vorgesehen. Er schützt die Rohrleitung und die darauf installierte Armatur und Ausrüstung vor unlöslichen Verunreinigungen im Wasser: Sand, Späne, Werg, Rost usw.

Der Filter wird vor Wasserzählern, Regelventilen, Durchflussmessern, Pumpen mit dem «nassen» Rotor des Elektroantriebs und anderen Geräten mit Überforderungen zur Wassersauberkeit eingebaut.

Der Filter ist nicht zum Schutz gegen wasserlösliche Stoffe, Lösungsmittel, Fette, Öle und andere Schmierstoffe ausgelegt.

2. TECHNISCHE DATEN

Nennmaß, DN: 15 – 20

Anschlussgewinde, G: 1/2" – 3/4"

Nennndruck PN: 16 Bar

Maschenweite (Filtergrad): 100 µm

Betriebsmediumtemperatur (Wasser):

Art. PF FS 238: 5°C – 40°C

Art. PF FS 239: 5°C – 80°C

Umgebungstemperatur: 5°C – 50°C

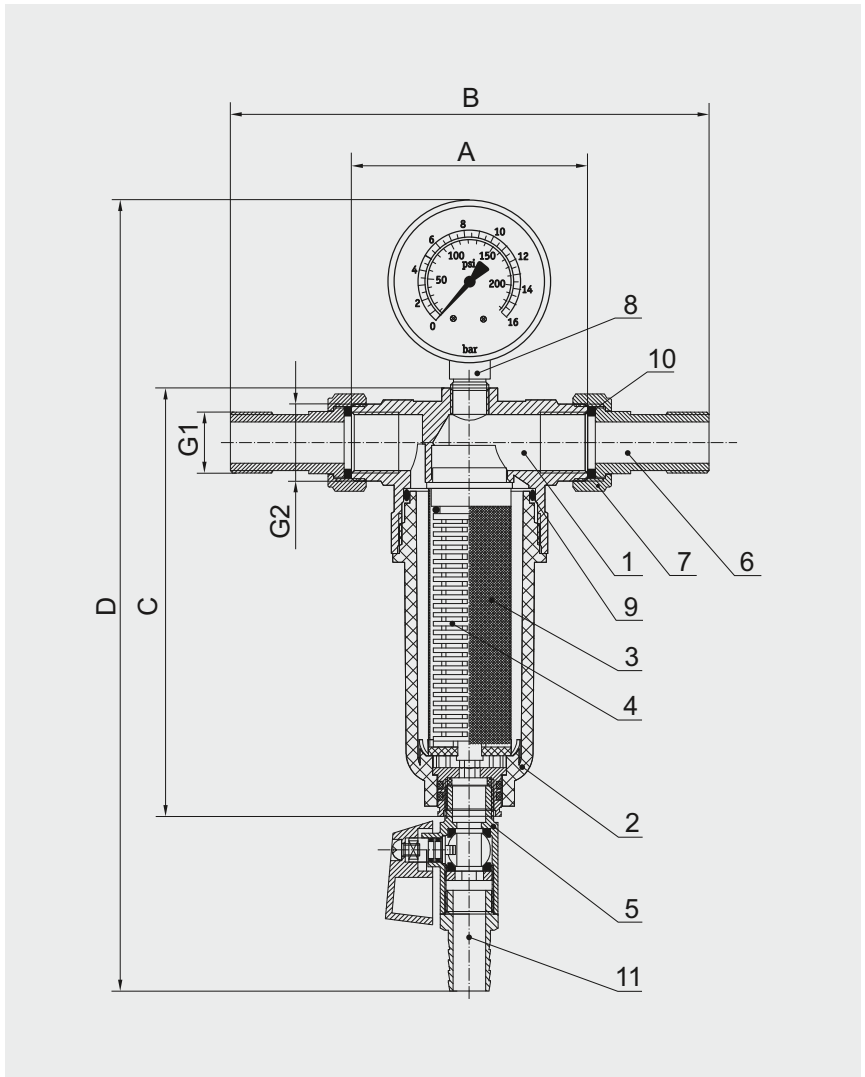
Durchschnittliche Betriebsdauer: 20 Jahre

3. AUSFÜHRUNG

Alle Rohrzylindergewinde entsprechen DIN EN ISO 228-1, alle metrischen Gewinde — DIN ISO 261.

Der Manometer gehört zum Lieferumfang der Filter: PF FS 238G, PF FS 238.20G, PF FS 239G, PF FS 239.20G. Filter PF FS 238, PF FS 238.20, PF FS 239, PF FS 239.20 werden ohne Manometer und mit dem Abschlußdeckel geliefert! Filter für heißes Wasser sind mit dem Messingtopf ausgestattet, Filter für kaltes Wasser sind mit dem Topf aus transparentem Polycarbonat, sowie dem Kunststoffschlüssel für Abschrauben ausgestattet.

Zum Filterlieferumfang gehört der Kugelhahn «MINI» und Abblaßstutzen zum Anschluss vom Gummischlauch.



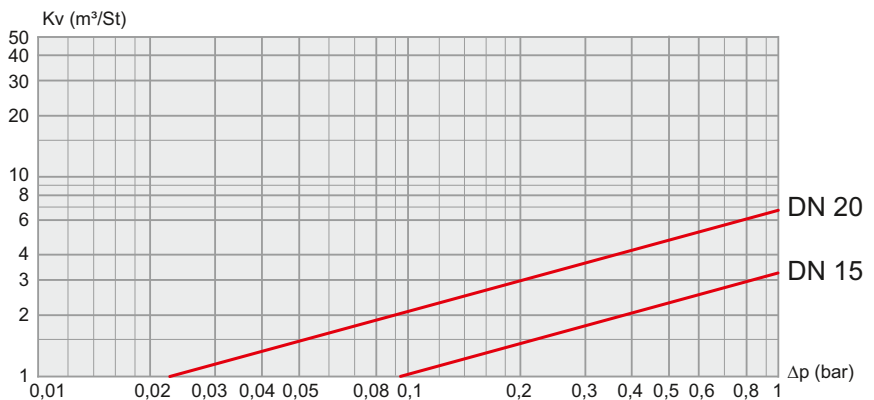
- | | |
|-------------------------|---|
| 1 – Gehäuse | 7 – Überwurfmutter des Rohrgewindenippels |
| 2 – Topf | 8 – Manometer |
| 3 – Filterelement | 9 – Topfdichtung |
| 4 – Filterelementstütze | 10 – Dichtung des Rohrgewindenippels |
| 5 – Kugelhahn | 11 – Abfaßstutzen |
| 6 – Rohrgewindenippel | |

4. MATERIALIEN

Bestandteile (1, 6, 7) — Messing CW617N (DIN EN 12165), mit vernickelten Oberflächen
 Topf (2) für heißes Wasser — Messing CW617N (DIN EN 12165), mit vernickelten Oberflächen
 Topf (2) für kaltes Wasser — Polycarbonat (Plexiglas)
 Filterelement (3) — Edelstahl AISI 304 (DIN EN 10088)
 Filterelementstütze (4) — POM
 Dichtungselemente (9, 10) — EPDM

5. HYDRAULISCHE EIGENSCHAFTEN

Durchflußkapazität-Druckabfall-Diagramm:



6. ARTIKEL UND ABMESSUNGEN

| Artikel | DN | G1 | G2 | K_v bei $\Delta p=0,2$ Bar, m³/St | A, mm | B, mm | C, mm | D, mm | Gewicht, g |
|---------------|----|----|----|-------------------------------------|-------|-------|-------|-------|------------|
| PF FS 238 | 15 | ½" | ¾" | 1,5 | 80 | 162 | 145 | 215 | 655 |
| PF FS 238G | 15 | ½" | ¾" | 1,5 | 80 | 162 | 145 | 265 | 715 |
| PF FS 238.20 | 20 | ¾" | 1" | 3,0 | 92 | 184 | 169 | 237 | 820 |
| PF FS 238.20G | 20 | ¾" | 1" | 3,0 | 92 | 184 | 169 | 287 | 880 |
| PF FS 239 | 15 | ½" | ¾" | 1,5 | 80 | 162 | 145 | 215 | 930 |
| PF FS 239G | 15 | ½" | ¾" | 1,5 | 80 | 162 | 145 | 265 | 990 |
| PF FS 239.20 | 20 | ¾" | 1" | 3,0 | 92 | 184 | 169 | 237 | 1120 |
| PF FS 239.20G | 20 | ¾" | 1" | 3,0 | 92 | 184 | 169 | 287 | 1180 |

7. BETRIEB UND TECHNISCHE WARTUNG

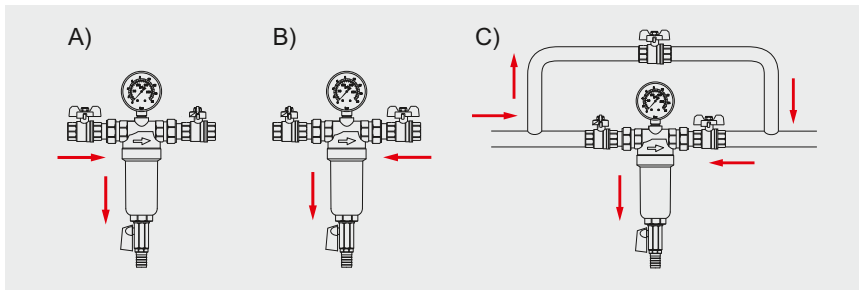
Filter muss vor direktem Sonnenlicht, UV-Strahlung, Wärmequellen über 65°C, Lösungsmitteldämpfen, Heizöl, alkalischen Waschlösungen, Chemikalien jeglicher Art geschützt werden.

Kein Öl und Fett an den Kunststoffteilen des Filters sind zulässig. Das Filterelement reinigen, falls der spürbare Druckabfall auf dem Filter am Manometer angezeigt wird. Wenn der Wasserhahn zu ist, zeigt der Manometer den Eingangsdruck im System.

Öffnet man den Wasserhahn mit sauberem Filter, so verringert sich die Manometeranzeige auf den Wert Δp . Während der Betriebsdauer wird sich dieser Wert vergrößern. Falls Δp doppelt vergrößert wird, soll der Filter vor Verschmutzung gereinigt werden. Man kann entweder die Filterspülung oder direkte Filterelementreinigung durchführen. Die Spülung kann auf verschiedene Weise durchgeführt werden:

- A) –Ausgangshahn des Filters schließen
 – Spülventil öffnen und den Rückstand in die Abwasserkanalisation ablassen. In diesem Fall wird das Filterelement selbst nicht gereinigt, es wird nur der Rückstand vom Topfboden entfernt.
- B) – Wasserhahn schließen
 –Eingangs- und Ausgangshahn des Filters schließen
 –Spülventil öffnen
 –Ausgangshahn des Filters öffnen. In diesem Fall wird das Restwasser in der Rohrleitung nach dem Filter die an das Filterelement angeklebten Partikel teilweise abspülen.
- C) Rückspülung des Filters (falls Bypass vorhanden ist):
 – Wasserhahn schließen
 –Eingangshahn des Filters schließen
 –Ausgangshahn des Filters und Bypassahn öffnen
 –Spülventil öffnen. Dabei wird das Filterelement gereinigt.

Möglichkeiten der Filterspülung:



Falls das gewünschte Ergebnis fehlt, soll das Filterelement gereinigt oder ggf. bei starker Verschmutzung getauscht werden. Vor der Reinigung oder dem Wechsel den Eingangsabsperrhahn schließen. Dann das Spülventil öffnen und die Rohrleitung mit dem Filter ablassen. Für die Reinigung des Filterelements den Topf demontieren, das Filterelement herausziehen, reinigen oder ggf. ersetzen.

ACHTUNG: keine Lösungs- oder Reinigungsmittel, einschließlich Säurewaschmittel zur Reinigung des Filterelements verwenden. Danach das Filterelement zurück ins Gehäuse einbauen und den Topf zudrehen. Das Spülventil schließen, danach Begrenzungsventile und den nächsten Wasserhahn öffnen, das erste ausfließende Wasser ablassen. Filter auf Undichtigkeiten prüfen.

ACHTUNG: es ist verboten, das Spülventil zum Abwassersystem ohne Strahlbruch anzuschließen, da die Verstopfung oder Überlauf des Abwassernetzes kann das Eindringen vom Abwasser in die Wasser-versorgung verursachen.

Laut den DIN Normen 1988-, Teil 8 ist es empfohlen, alle 2 Monate die Dichtheit und den Verschmutzungsgrad des Filters visuell zu überprüfen und den Filter zu spülen. Das Filterelement muss mindestens alle 6 Monate und Schnellverschleißteile mit Dichtungen alle 3 Jahre ersetzt werden.

Die in diesem Dokument beschriebenen Geräte entsprechen in ihren technischen Daten dem derzeitigen Stand der Technik.

Die in diesem Dokument beschriebenen Arbeiten dürfen nur durch Personen ausgeführt werden, welche die geeignete technische Ausbildung besitzen und über die nötigen Erfahrungen verfügen oder durch den Betreiber entsprechend geschult wurden. Änderungen und den Austausch von Werkstoffen behalten wir uns vor.

Der Firma Profactor Armaturen GmbH bleibt das Recht vorbehalten, beliebige Änderungen an der Konstruktion vorzunehmen, die die technischen Eigenschaften des Erzeugnisses nicht beeinträchtigen.



1. PURPOSE AND SCOPE OF APPLICATION

The filter is intended for cleaning water from mechanical impurities. It protects the pipelines, valves and equipment installed on it against water-insoluble admixtures: sand, cuttings, hemp, rust, etc.

The filter is installed upstream the water meters, control valves, flow meters, «wet» motor rotor pumps and other devices with the raised requirements to the purity of water passing through them.

The filter is not intended for the protection from the water-soluble substances, solvents, grease, oils, and other lubricating materials.

2. TECHNICAL SPECIFICATIONS

Rated size, DN: 15 – 20

Connection thread, G: 1/2" – 3/4"

Rated pressure PN: 16 bar

Mesh size (filtration degree): 100 µm

Working fluid (water) temperature:

It. PF FS 238: 5°C – 40°C

It. PF FS 239: 5°C – 80°C

Environmental temperature: 5°C – 50°C

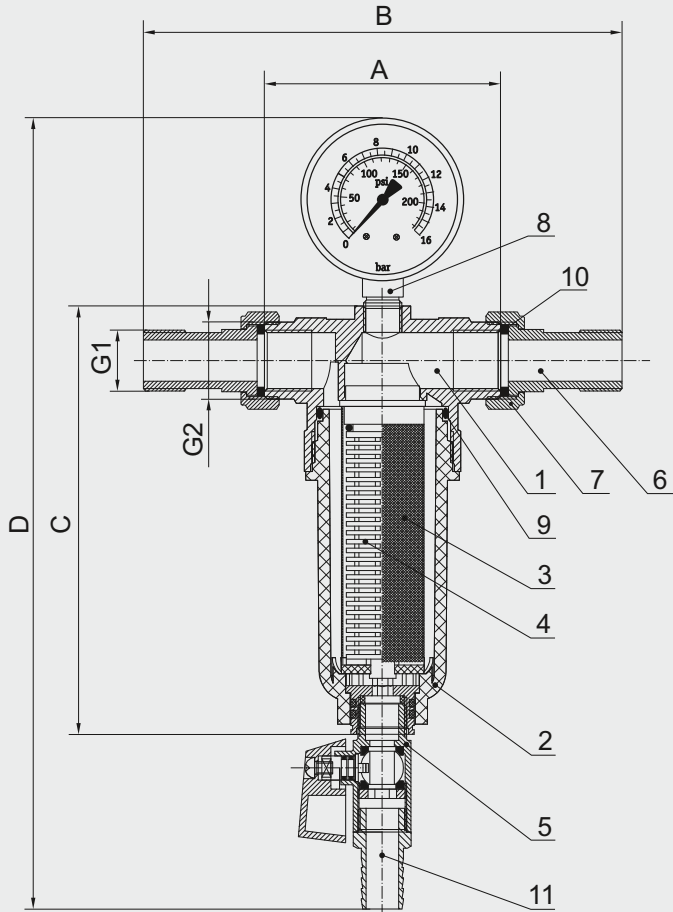
Average service life: 20 years

3. STRUCTURE

All the tube cylindrical threads are in compliance with DIN EN ISO 228-1, and all the metric threads — to DIN ISO 261.

The pressure gauge is supplied with filters: PF FS 238G, PF FS 238.20G, PF FS 239G, PF FS 239.20G. PF FS 238, PF FS 238.20, PF FS 239, PF FS 239.20 filters are supplied without the pressure gauge and provided with a plug! The filters for hot water have a brass bowl and the filters for cold water have a bowl of transparent polycarbonate as well as a plastic wrench for unscrewing it.

All the filters are completed with a mini ball tap and a drain adapter for connecting a rubber hose.



- | | |
|-----------------------------------|---|
| 1 – casing | 7 – one-end threaded pipe fitting cap nut |
| 2 – bowl | 8 – pressure gauge |
| 3 – filtering element | 9 – bowl gasket |
| 4 – filtering element support | 10 – one-end threaded pipe fitting gasket |
| 5 – Ball valve | 11 – drain adapter |
| 6 – one-end threaded pipe fitting | |

4. MATERIALS

Parts (1, 6, 7) — Brass CW617N (DIN EN 12165), with nickel plating of surfaces

Bowl (2) for hot water — Brass CW617N (DIN EN 12165), with nickel plating of surfaces

Bowl (2) for cold water — Polycarbonate (organic glass)

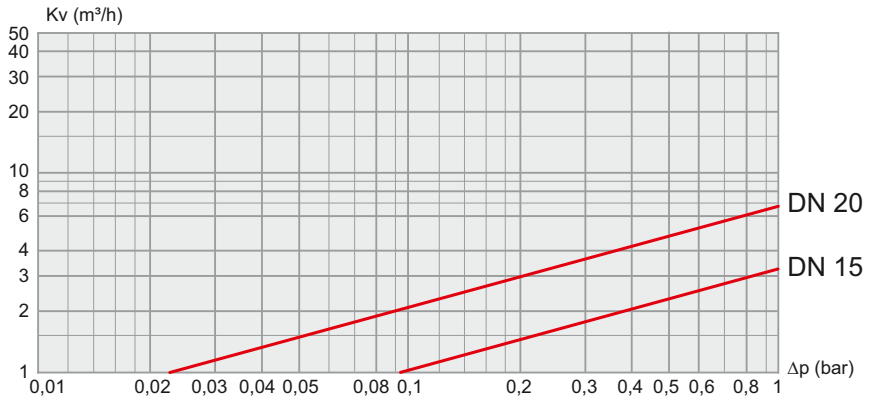
Filtering element (3) — stainless steel AISI 304 (DIN EN 10088)

Filtering element support (4) — POM

Sealed parts (9, 10) — EPDM

5. HYDRAULIC SPECIFICATIONS

The graph of flow capacity vs pressure drop:



6. ITEMS AND DIMENSIONS

| Item number | DN | G1 | G2 | Kv at Δp=0,2 Bar, m³/h | A, mm | B, mm | C, mm | D, mm | Weight, g |
|---------------|----|----|----|------------------------|-------|-------|-------|-------|-----------|
| PF FS 238 | 15 | ½" | ¾" | 1,5 | 80 | 162 | 145 | 215 | 655 |
| PF FS 238G | 15 | ½" | ¾" | 1,5 | 80 | 162 | 145 | 265 | 715 |
| PF FS 238.20 | 20 | ¾" | 1" | 3,0 | 92 | 184 | 169 | 237 | 820 |
| PF FS 238.20G | 20 | ¾" | 1" | 3,0 | 92 | 184 | 169 | 287 | 880 |
| PF FS 239 | 15 | ½" | ¾" | 1,5 | 80 | 162 | 145 | 215 | 930 |
| PF FS 239G | 15 | ½" | ¾" | 1,5 | 80 | 162 | 145 | 265 | 990 |
| PF FS 239.20 | 20 | ¾" | 1" | 3,0 | 92 | 184 | 169 | 237 | 1120 |
| PF FS 239.20G | 20 | ¾" | 1" | 3,0 | 92 | 184 | 169 | 287 | 1180 |

7. OPERATION AND MAINTENANCE INDICATIONS

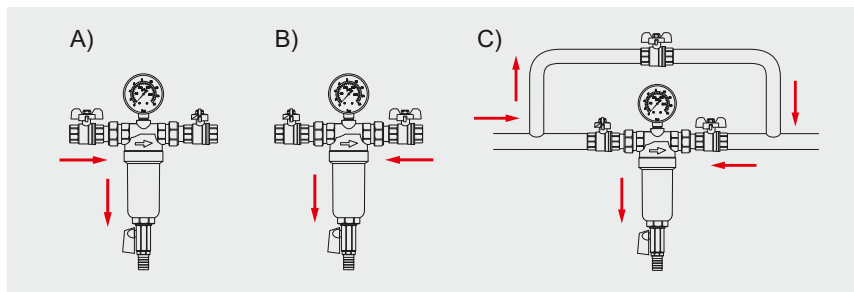
The filter should not be exposed to direct sunlight, UV radiation, heat sources above 65°C, solvent vapors, oils, alkaline washing solutions, any chemical substances.

Avoid contact with oils and grease with the plastic parts of the filter. The noticeable pressure decrease at the filter, which is determined by the pressure gauge readings, may indicate that the filter element needs to be replaced. With water a closed water takeoff tap, the pressure gauge shows an input pressure in the system.

When opening a water takeoff tap with a clean filter, the pressure gauge readings will decrease by Δp value. In the course of the filter operation time, this value will grow. The two-fold increase of Δp is indicative of the fact that the filter is contaminated and must be cleaned. Both filter washing or filtering element cleaning options are acceptable. Washing may be performed in two methods:

- A) – closing the filter outlet tap
 - opening a washing valve and draining the sediments to the sewage. In this case, the filtering element itself is not cleaned, only the sediments deposited on the bowl bottom are removed.
- B) – closing the water takeoff tap
 - closing filter inlet and outlet taps
 - opening the washing valve
 - opening the filter outlet tap. Furthermore, the residual water in the pipeline downstream the filter will partially remove the particles deposited on the filtering element.
- C) Backwashing of the filter (possible only if the bypass is provided):
 - closing the water takeoff tap
 - closing the filter inlet tap
 - opening the filter outlet tap and bypass tap
 - opening the washing valve. This allows cleaning the filtering element.

The filter washing methods:



If the washing provides no desirable result, the filtering element should be cleaned or replaced (if heavily contaminated). Before cleaning or replacement of the filtering element, the system inlet shutoff tap should be closed. Further, washing valve should be opened with draining the pipeline section containing the filter. To clean the filtering element itself, unscrew the bowl, remove the filtering element, clean or replace it.

ATTENTION: to clean the filter element, do not use solvents or detergents, including the acidiferous detergents. Further, insert the filtering element to the casing and screw the bowl on. Close the washing valve, then open the shutoff taps, open the closest water tap and drain the initial flowing out water. Check the filter for leak tightness.

ATTENTION: do not connect the washing valve to the sewage network without the jet break, since blockage or overflow of the sewage network may result in the effluent water getting into the water supply pipeline.

According to the requirements of DIN 1988-, part 8, the leak tightness and filter pollution level should be visually checked once per 2 months with washing the filter. The filter element is recommended to be replaced at least once per 6 months, quick-wearing sealing parts should be replaced once in 3 years.

The product described in this technical passport, is a technically sophisticated device, which must be installed by a person having the appropriate qualifications and experience with the equipment.

Installation and commissioning must be carried out by an authorized and certified company.

Profactor Armaturen GmbH company reserves the right to make construction changes that do not affect the technical characteristics of the device, as well as its functional features.



1. НАЗНАЧЕНИЕ И ОБЛАСТЬ ПРИМЕНЕНИЯ

Фильтр предназначен для очистки воды от механических загрязнений. Он защищает трубопровод и установленную на нем арматуру и оборудование от нерастворимых в воде примесей: песка, стружки, пакли, ржавчины и т.д.

Фильтр устанавливается перед счетчиками воды, регулирующей арматурой, расходомерами, насосами с «мокрым» ротором электродвигателя и другими устройствами с повышенными требованиями к чистоте, проходящей через них воды.

Фильтр не предназначен для защиты от растворимых в воде веществ, растворителей, жиров, масел и других смазочных средств.

2. ТЕХНИЧЕСКИЕ ХАРАКТЕРИСТИКИ

Номинальный размер, DN: 15 – 20

Присоединительная резьба, G: 1/2" – 3/4"

Номинальное давление PN: 16 бар

Размер ячейки сетки (степень фильтрации): 100 мкм

Температура рабочей среды (воды):

арт. PF FS 238: 5°C – 40°C

арт. PF FS 239: 5°C – 80°C

Температура окружающей среды: 5°C – 50°C

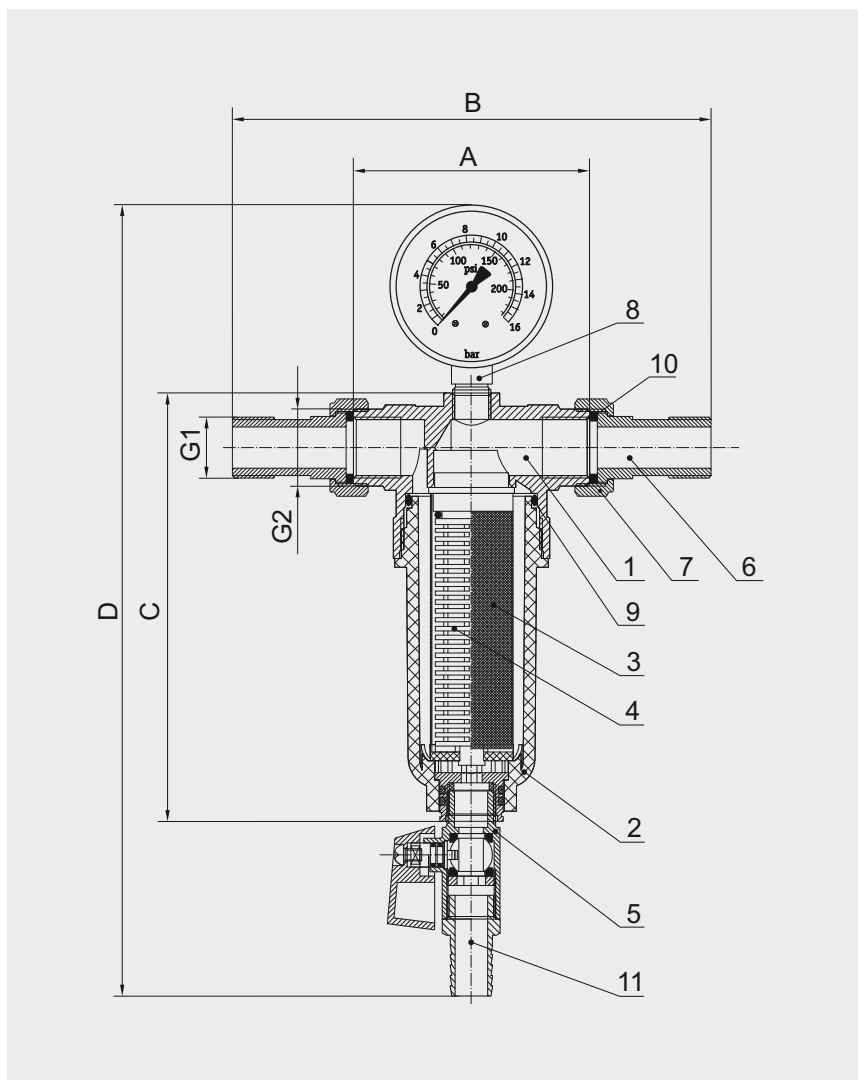
Средний срок службы: 20 лет

3. КОНСТРУКЦИЯ

Все трубные цилиндрические резьбы соответствуют DIN EN ISO 228-1, а все метрические резьбы — DIN ISO 261.

Манометр входит в комплектацию фильтров: PF FS 238G, PF FS 238.20G, PF FS 239G, PF FS 239.20G. Фильтры PF FS 238, PF FS 238.20, PF FS 239, PF FS 239.20 поставляются без манометра и имеют заглушку! Фильтры для горячей воды имеют латунный стакан, а фильтры для холодной воды — стакан, выполненный из прозрачного поликарбоната, а также пластиковый ключ для его откручивания.

Все фильтры имеют в комплекте шаровой кран «mini» и сливной штуцер для присоединения резинового шланга.



- | | |
|---------------------------------|------------------------------|
| 1 – корпус | 7 – накидная гайка полусгона |
| 2 – стакан | 8 – манометр |
| 3 – фильтрующий элемент | 9 – прокладка стакана |
| 4 – опора фильтрующего элемента | 10 – прокладка полусгона |
| 5 – шаровой кран | 11 – сливной штуцер |
| 6 – полусгон | |

4. МАТЕРИАЛЫ

Детали (1, 6, 7) — латунь CW617N (DIN EN 12165), с никелированием поверхностей

Стакан (2) для горячей воды — латунь CW617N (DIN EN 12165),

с никелированием поверхностей

Стакан (2) для холодной воды — поликарбонат (оргстекло)

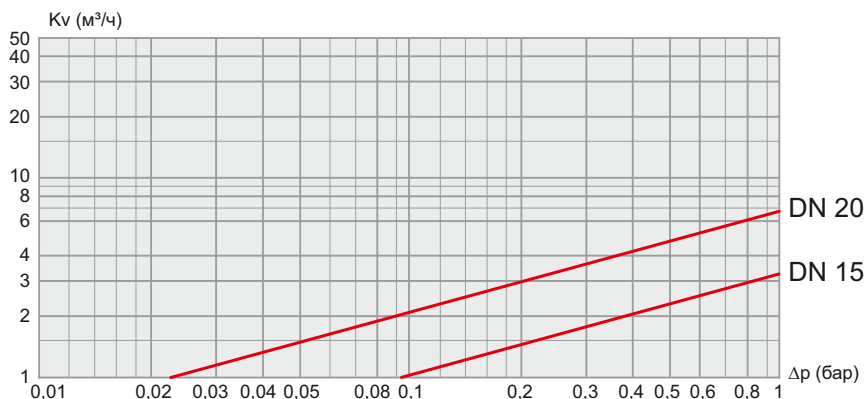
Фильтрующий элемент (3) — сталь нержавеющая AISI 304 (DIN EN 10088)

Опора фильтрующего элемента (4) — POM

Уплотнительные детали (9, 10) — EPDM

5. ГИДРАВЛИЧЕСКИЕ ХАРАКТЕРИСТИКИ

График зависимости пропускной способности от перепада давления:



6. АРТИКУЛЫ И РАЗМЕРЫ

| Артикул | DN | G1 | G2 | Kv при Δp=0,2 бар, м³/ч | A, мм | B, мм | C, мм | D, мм | Вес, г |
|---------------|----|----|----|-------------------------|-------|-------|-------|-------|--------|
| PF FS 238 | 15 | ½" | ¾" | 1,5 | 80 | 162 | 145 | 215 | 655 |
| PF FS 238G | 15 | ½" | ¾" | 1,5 | 80 | 162 | 145 | 265 | 715 |
| PF FS 238.20 | 20 | ¾" | 1" | 3,0 | 92 | 184 | 169 | 237 | 820 |
| PF FS 238.20G | 20 | ¾" | 1" | 3,0 | 92 | 184 | 169 | 287 | 880 |
| PF FS 239 | 15 | ½" | ¾" | 1,5 | 80 | 162 | 145 | 215 | 930 |
| PF FS 239G | 15 | ½" | ¾" | 1,5 | 80 | 162 | 145 | 265 | 990 |
| PF FS 239.20 | 20 | ¾" | 1" | 3,0 | 92 | 184 | 169 | 237 | 1120 |
| PF FS 239.20G | 20 | ¾" | 1" | 3,0 | 92 | 184 | 169 | 287 | 1180 |

7. УКАЗАНИЯ ПО ЭКСПЛУАТАЦИИ И ТЕХНИЧЕСКОМУ ОБСЛУЖИВАНИЮ

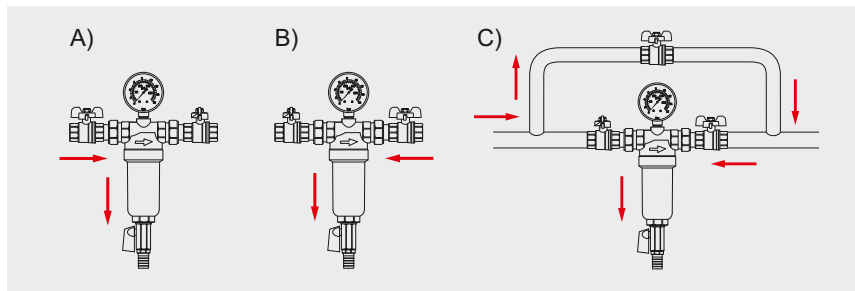
Фильтр не должен подвергаться воздействию прямого солнечного излучения, УФ облучения, источников тепла свыше 65°C, паров растворителей, мазута, моющих щелочных растворов, химических веществ любого вида.

Не допускайте попадания масел и жиров на пластмассовые детали фильтра. О необходимости прочистки фильтрующего элемента может свидетельствовать заметное падение давления на фильтре, которое определяется по показаниям манометра. При закрытом водоразборном кране манометр показывает входное давление в системе.

Если открыть водоразборный кран при чистом фильтре, то показания манометра снизятся на величину Δp . С течением времени эксплуатации фильтра эта величина будет увеличиваться. Увеличение Δp в 2 раза свидетельствует о том, что фильтр загрязнен и, его необходимо прочистить. Можно осуществлять промывку фильтра или чистку непосредственно фильтрующего элемента. Промывка может выполняться несколькими способами:

- A) – перекрыть выходной кран фильтра
– открыть промывной клапан и слить осадок в канализацию. В этом случае чистки самого фильтрующего элемента не происходит, удаляется только осадок, осевший на дне стакана.
- B) – закрыть водоразборный кран
– закрыть входной и выходной краны фильтра
– открыть промывной клапан
– открыть выходной кран фильтра. При этом остаточная вода в трубопроводе после фильтра частично собьет налипшие на фильтрующий элемент частицы.
- C) Обратная промывка фильтра (возможно только при наличии байпаса):
– закрыть водоразборный кран
– закрыть входной кран фильтра
– открыть выходной кран фильтра и кран байпаса
– открыть промывной клапан. При этом происходит чистка фильтрующего элемента.

Способы промывки фильтра:



Если промывка не дает желаемого результат, необходимо почистить фильтрующий элемент, а при сильном загрязнении заменить его. Перед прочисткой или заменой фильтрующего элемента необходимо перекрыть входной запорный кран системы. Затем открыть промывной клапан и опорожнить участок трубопровода с фильтром. Для прочистки самого фильтрующего элемента следует открутить стакан, вынуть фильтрующий элемент, почистить или заменить его.

ВНИМАНИЕ: для чистки фильтрующего элемента не используйте растворители или детергенты, в том числе кислотосодержащие моющие средства. Затем вставьте фильтрующий элемент в корпус и прикрутите стакан. Закройте промывной клапан, затем откройте перекрывающие краны, откройте ближайший водопроводный кран и слейте первую вытекающую воду. Проверьте фильтр на герметичность.

ВНИМАНИЕ: запрещается присоединение промывного клапана к канализационной сети без разрыва струи, т.к. засор или переполнение канализационной сети может привести к попаданию сточных вод в водопровод.

В соответствии с нормами DIN 1988-, часть 8, рекомендуется 1 раз в 2 месяца визуально проверять герметичность и степень загрязнения фильтра и промывать его. Рекомендуется производить замену фильтрующего элемента не реже 1 раза в 6 месяцев, а также быстроизнашиваемых уплотнительных деталей — 1 раз в 3 года.

Изделие, описанное в настоящем техническом паспорте представляет собой технически сложное устройство которое должно устанавливаться специалистом, имеющим соответствующую квалификацию и опыт работ с данным оборудованием.

Монтаж и запуск в эксплуатацию должен быть осуществлен авторизованной и сертифицированной компанией.

Компания Profactor Armaturen GmbH оставляет за собой право вносить изменения в конструкцию устройства, которые не влияют на технические характеристики устройства, а также на его функциональные особенности.

