



RU

ТЕХНИЧЕСКИЙ ПАСПОРТ ИЗДЕЛИЯ

Артикул

PF FBV 900
PF FBV 901
PF FBV 902
PF FBV 903
PF FBV 904
PF FBV 905
PF FBV 906
PF FBV 907
PF FBV 908
PF FBV 909
PF FBV 910
PF FBV 911
PF FBV 912
PF FBV 913
PF FBV 914
PF FBV 915
PF FBV 916
PF FBV 917
PF FBV 918
PF FBV 919
PF FBV 920
PF FBV 921
PF FBV 922
PF FBV 923



**КРАН ШАРОВОЙ ЛАТУННЫЙ
НИКЕЛИРОВАННЫЙ «TREND»**

1. НАЗНАЧЕНИЕ И ОБЛАСТЬ ПРИМЕНЕНИЯ

Кран шаровой PROFACOR® TREND применяется в качестве запорной арматуры на трубопроводах систем питьевого, хозяйственно-бытового и промышленного назначения, горячего водоснабжения, отопления, сжатого воздуха, жидких углеводородов, а также на технологических трубопроводах, транспортирующих жидкости неагрессивные к материалам крана.

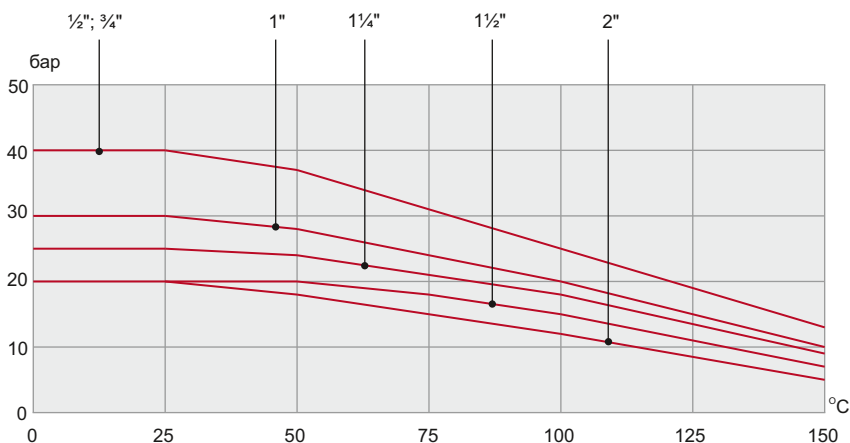
2. ТЕХНИЧЕСКИЕ ХАРАКТЕРИСТИКИ

Таблица 1

Параметр	Значение	Стандарт
Условный проход (номинальный размер) DN, мм	DN15 – DN50	ГОСТ Р 52720-2007, ГОСТ 28338-89, (ISO 6708)
Присоединительная резьба G	½" – 2"	ГОСТ 6357-81, (ISO 228/1, DIN 259)
Номинальное (условное) давление PN, бар	20 – 40 (см. таблицу 3)	ГОСТ Р 52720-2007, ГОСТ 26349-84
Температура рабочей среды, °C	–20°C +150°C (см. график)	ГОСТ Р 52720-2007
Класс герметичности затвора	«А»	ГОСТ Р 54808-2011
Средний ресурс, циклов	30 000	ГОСТ Р 27.002-2009, ГОСТ 21345-2005
Ремонтопригодность	пригоден	ГОСТ Р 27.002-2009, (IEC 60050 (191):1990-12, NEQ)
Средний срок службы, лет	30	ГОСТ Р 27.002-2009, ГОСТ 21345-2005

Краны соответствуют требованиям стандарта DIN EN 13828.

График зависимости максимального рабочего давления от температуры:



3. КОНСТРУКЦИЯ И ПРИМЕНЯЕМЫЕ МАТЕРИАЛЫ

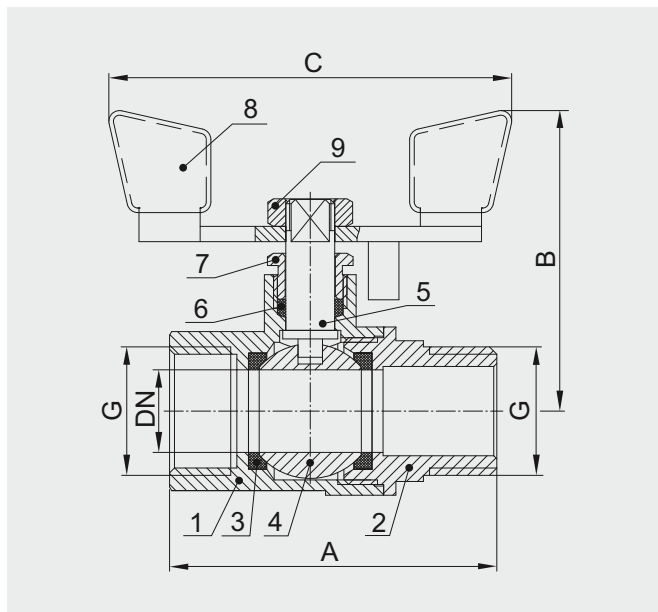
Корпус крана PROFACOR® TREND выполнен из двух латунных никелированных частей (1) и (2), соединенных резьбой с фиксацией полимерным анаэробным клеем, имеющим WRAS-допуск (одобрен к применению при контакте с питьевой водой).

Запорный механизм крана представляет собой латунный хромированный шар (4), приводимый в движение вертикальным латунным штоком (5). В качестве седельных уплотнений используются тефлоновые кольца (3). Тефлоновый сальник (6) с помощью латунной резьбовой поджимной втулки (7) обеспечивает герметичность штока.

Шток крана невыдавливаемый, так как вставлен изнутри корпуса (1) и имеет ограничительный буртик. Ручка (8) крепится к штоку при помощи гайки (9).

Перекрытие потока осуществляется поворотом ручки на 90° по часовой стрелке. Для лучшего сцепления с уплотнительным материалом при монтаже на наружной соединительной резьбе крана сделаны насечки.

Кран шаровый «TREND» в/н, ручка – бабочка



Кран шаровый «TREND» в/в, ручка – рычаг

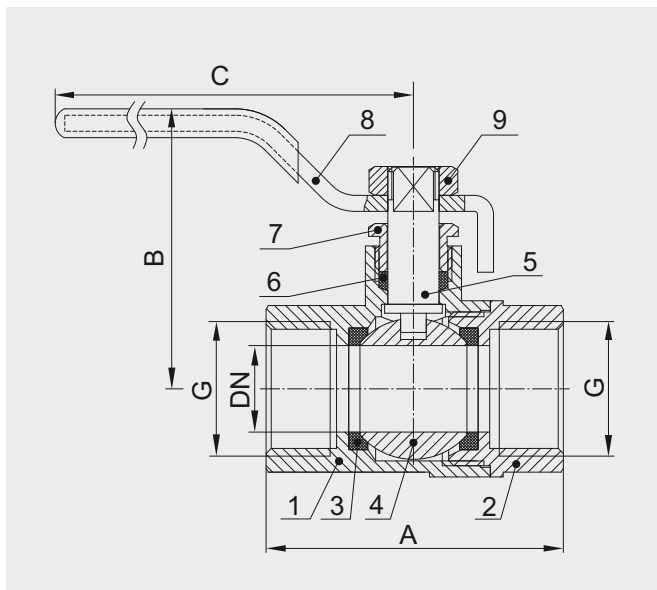


Таблица 2

Поз.	Наименование	Материал	Стандарт
1	Корпус	Латунь CW617N	DIN EN 12165
2	Футорка корпуса	Латунь CW617N	DIN EN 12165
3	Уплотнительные кольца шара	PTFE	FDA21 CFR177.1550
4	Шар	Латунь CW614N	DIN EN 12165
5	Шток	Латунь CW614N	DIN EN 12165
6	Сальник штока	PTFE	FDA21 CFR177.1550
7	Поджимная втулка	Латунь CW614N	DIN EN 12165
8	Ручка – рычаг или бабочка	Сталь S235JR с полимерным покрытием	DIN EN 10025
9	Гайка крепления ручки	Сталь S235JR	DIN EN 10025

4. НОМЕНКЛАТУРА И ГАБАРИТНЫЕ РАЗМЕРЫ

Кран шаровый «TREND» в/в, ручка – бабочка

Таблица 3.1

Артикул	DN	G	PN, бар	A, мм	B, мм	C, мм	Вес, г
PF FBV 900	15	½"	40	46,5	49	65	155
PF FBV 901	20	¾"	40	53	52	65	215
PF FBV 902	25	1"	30	61	59	72	332

Кран шаровый «TREND» в/н, ручка – бабочка

Таблица 3.2

Артикул	DN	G	PN, бар	A, мм	B, мм	C, мм	Вес, г
PF FBV 903	15	½"	40	53,5	49	65	165
PF FBV 904	20	¾"	40	58,7	52	65	233
PF FBV 905	25	1"	30	65	59	72	335

Кран шаровый «TREND» н/н, ручка – бабочка

Таблица 3.3

Артикул	DN	G	PN, бар	A, мм	B, мм	C, мм	Вес, г
PF FBV 906	15	½"	40	54,7	49	65	160
PF FBV 907	20	¾"	40	60,7	52	65	230
PF FBV 908	25	1"	30	65,5	59	72	346

Кран шаровый «TREND» в/в, ручка – рычаг

Таблица 3.4

Артикул	DN	G	PN, бар	A, мм	B, мм	C, мм	Вес, г
PF FBV 909	15	½"	40	46,5	48	87,5	165
PF FBV 910	20	¾"	40	53	52	87,5	226
PF FBV 911	25	1"	30	61	60	104	350
PF FBV 912	32	1¼"	25	75	66	120	621
PF FBV 913	40	1½"	20	85,2	76	150	868
PF FBV 914	50	2"	20	96,5	84,5	150	1368

Кран шаровый «TREND» в/н, ручка – рычаг

Таблица 3.5

Артикул	DN	G	PN, бар	A, мм	B, мм	C, мм	Вес, г
PF FBV 915	15	½"	40	53,5	48	87,5	175
PF FBV 916	20	¾"	40	58,7	52	87,5	243
PF FBV 917	25	1"	30	65	60	104	350
PF FBV 918	32	1¼"	25	80	66	120	628
PF FBV 919	40	1½"	20	93	76	150	911
PF FBV 920	50	2"	20	103,5	84,5	150	1400

Кран шаровый «TREND» н/н, ручка – рычаг

Таблица 3.6

Артикул	DN	G	PN, бар	A, мм	B, мм	C, мм	Вес, г
PF FBV 921	15	½"	40	54,7	48	87,5	170
PF FBV 922	20	¾"	40	60,7	52	87,5	242
PF FBV 923	25	1"	30	65,5	60	104	361

5. УКАЗАНИЕ ПО МОНТАЖУ

Кран может устанавливаться в любом монтажном положении. В соответствии с ГОСТ 12.2.063 п.3.10, кран не должен испытывать нагрузок от трубопровода (изгиб, сжатие, растяжение, кручение, перекосы, вибрация, несоосность патрубков, неравномерность затяжки крепежа). При необходимости должны быть предусмотрены опоры или компенсаторы, снижающие нагрузку на арматуру от трубопровода (ГОСТ Р 53672-2009).

Несоосность соединяемых трубопроводов не должна превышать 3 мм при длине до 1 м плюс 1 мм на каждый последующий метр (СНиП 3.05.01 п.2.8).

В качестве уплотнителя для резьбовых соединений следует применять ленту ФУМ (фторопластовый уплотнительный материал PTFE — политетрафторэтилен), полиамидную нить с силиконом, лён со специальными пастами, а также другие уплотнительные материалы, обеспечивающие герметичность соединений при проектной температуре и давлении рабочей среды, согласованные в установленном порядке.

После монтажа узлы санитарно-технических систем должны быть испытаны на герметичность. Их необходимо подвергнуть испытанию гидростатическим (гидравлическим) или пузырьковым (пневматическим) методом в соответствии с ГОСТ 25136 и ГОСТ 24054.

6. УКАЗАНИЕ ПО ЭКСПЛУАТАЦИИ И ТЕХНИЧЕСКОМУ ОБСЛУЖИВАНИЮ

Кран должен эксплуатироваться без превышения давления и температуры, приведённых в п. 2. Не допускается эксплуатировать кран с ослабленной гайкой крепления ручки, в результате чего может прийти в негодность хвостовик штока.

Не рекомендуется использование крана для работы в средах, содержащих абразивные компоненты. В этом случае срок службы может быть сокращен. Поэтому, при использовании крана в системах по перемещению среды с высоким содержанием механических примесей, необходима установка на входе дополнительного фильтрующего оборудования.

Для нормального функционирования изделия в течение продолжительного времени рекомендуется профилактически открывать/закрывать кран один раз в месяц.

Если при эксплуатации крана возникла небольшая протечка по штоку из-под ручки, то необходимо снять ручку и подтянуть поджимную втулку сальникового уплотнителя до прекращения течи.

Изделие, описанное в настоящем техническом паспорте представляет собой технически сложное устройство которое должно устанавливаться специалистом, имеющим соответствующую квалификацию и опыт работ с данным оборудованием.

Монтаж и запуск в эксплуатацию должен быть осуществлен авторизованной и сертифицированной компанией.

Компания Profactor Armaturen GmbH оставляет за собой право вносить изменения в конструкцию устройства, которые не влияют на технические характеристики устройства, а также на его функциональные особенности.

