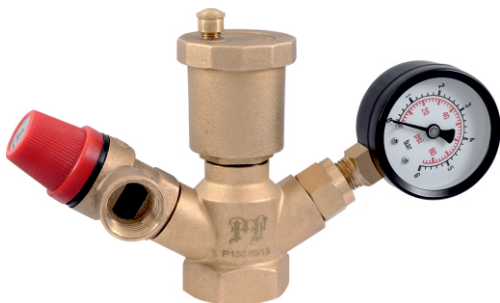




PROFACTOR[®]
DER DEUTSCHE QUALITÄTSSTANDARD

ТЕХНИЧЕСКИЙ ПАСПОРТ ИЗДЕЛИЯ



ГРУППА БЕЗОПАСНОСТИ КОТЛА

Артикул: PF BS 573

Profactor Armaturen GmbH
Adolf-Kolping-Str. 16, 80336 München, Germany, Telefon: +49 89 21546092
E-mail: info@pf-armaturen.de, www.profactor.de



1. Назначение и область применения

Группа безопасности котла предназначена для защиты систем отопления от превышения максимально допустимого рабочего давления и отвода воздуха из них.

2. Технические характеристики

Артикул	PF BS	573	Стандарт	
Присоединительная резьба к системе	G1	1" F	ГОСТ 6357 (ISO 228/1, DIN 259)	
Выходная резьба предохранительного клапана	G2	½" F	ГОСТ 6357 (ISO 228/1, DIN 259)	
Давление сброса предохранительного клапана	бар	1,5; 3	ГОСТ 31294-2005	
Максимальная тепловая мощность котла	кВт	70	ГОСТ Р 51733-2001 (EN 297:1994)	
Максимальная температура рабочей среды	t _{max} °C	95	ГОСТ Р 52720-2007 ГОСТ Р 51733-2001	
Габаритные размеры	A	мм	187	—
	B	мм	112	—
Вес	г	550	—	
Средний срок службы	лет	15	ГОСТ Р 27.002-2009	

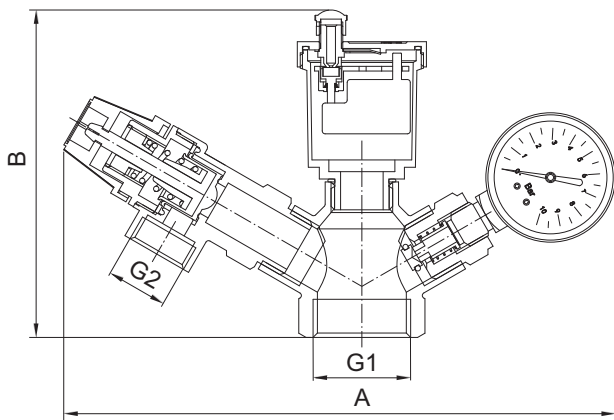
3. Конструкция и применяемые материалы

В состав группы безопасности входит предохранительный клапан, автоматический воздухоотводчик и радиальный манометр, смонтированные на общем основании — консоли.

Консоль, корпуса предохранительного клапана и воздухоотводчика, присоединительный штуцер манометра изготовлены методом горячейковки и токарной обработки из латуни марки CW614N (по европейскому стандарту EN 12165), соответствующей марке ЛС58-3 (по ГОСТ 15527). Поворотная крышка предохранительного клапана сделана из термостойкого нейлона.

Материал корпуса манометра — пластик ABS, шкала из алюминия закрыта акриловым стеклом. Более подробные описания входящих в данный узел компонентов имеются в соответствующих технических паспортах.

Компания Profactor Armaturen оставляет за собой право внесения в конструкцию изменений, не приводящих к ухудшению технических параметров изделия.



4. Указания по монтажу

Группа безопасности устанавливается вертикально в любой точке системы отопления выше котла, но желательно в месте с минимально возможной температурой.

На участке трубопровода от котла до группы безопасности не допускается установка запорной арматуры, фильтров и других элементов, которые могут уменьшить его проходное сечение.

Сливной шланг должен соответствовать диаметру выходного отверстия предохранительного клапана и проложен таким образом, чтобы не создавалось препятствий для сброса горячей жидкости или пара, а также не подвергались опасности люди.

Монтаж следует производить в соответствии с требованиями СНиП 3.05.01 «Внутренние санитарно-технические системы». В качестве уплотнителя для резьбовых соединений следует применять ленту ФУМ (PTFE — политетрафторэтилен), полиамидную нить с силиконом, лён вместе со специальными пастами, а также другие уплотнительные материалы, обеспечивающие герметичность соединений при проектной температуре и давлении теплоносителя и согласованные в установленном порядке.

После монтажа группа безопасности должна быть испытана на герметичность. Её необходимо подвергнуть испытанию гидростатическим (гидравлическим) методом в соответствии с ГОСТ 25136 и ГОСТ 24054.

5. Указания по эксплуатации и техническому обслуживанию

Для приведения группы безопасности в рабочий режим необходимо приоткрыть (не снимая) колпачок автоматического воздухоотводчика, расположенный на его крышке.

Во время эксплуатации следует периодически (не реже одного раза в год) проверять работоспособность предохранительного клапана. В клапане, несрабатывавшем длительное время, могут образоваться загрязнения между седлом и тарелкой, приводящие к протечкам и, как следствие, потере давления в отопительной системе.

Для предотвращения этого клапан необходимо периодически промывать, проворачивая его поворотную крышку по указанию стрелки.

Группа безопасности может применяться в системах, использующих специально разработанный для них теплоноситель с содержанием этиленгликоля не более 50%.

6. Указания по мерам безопасности

При монтаже, испытании, техническом обслуживании и эксплуатации данного изделия следует руководствоваться требованиями безопасности к котлам газовым по ГОСТ Р 51733-2001 (EN 297:1994), требованиями безопасности к клапанам предохранительным по ГОСТ 12.2.085-2002, а также общими требованиями безопасности к арматуре промышленной трубопроводной по ГОСТ Р 53672-2009.

7. Условия хранения и транспортирования

Данные изделия должны храниться в упаковке предприятия-изготовителя по условиям хранения 2 и транспортироваться по условиям хранения 5 по ГОСТ 15150, разд.10.

8. Гарантия изготовителя

Изготовитель гарантирует соответствие группы безопасности котла PROFACOR® техническим параметрам и требованиям безопасности при условии соблюдения потребителями правил использования, хранения, монтажа и эксплуатации.

Гарантия распространяется на все дефекты, возникшие по вине завода-изготовителя.

Для дилеров — по вопросам гарантийного ремонта, рекламаций и претензий к качеству изделий обращаться в представительство компании Profactor Armaturen GmbH.

Адрес электронной почты: info@pf-armaturen.de



Произведено по заказу Profactor Armaturen GmbH компанией East Way Income LTD., Unit 702, 7/F, Bangkok Bank Building No.18 Bonham Strand West, Hong Kong. Tel.: (852) 2201 1032, Fax: (852) 3105 0902. E-mail: profactor@eastwayincome.com

ГАРАНТИЙНЫЙ ТАЛОН №

Warranty card No.

Наименование товара:

Name of the product

Артикул, типоразмер:

Article, size

Количество:

Quantity

Название и адрес торгующей организации:

Seller name and address

Дата продажи:

Date of purchase

Подпись продавца:

Seller signature

Штамп или печать

торгующей

организации:

Seller stamp

С условиями гарантии согласен (ФИО):

I agree with the warranty terms

Подпись покупателя:

Buyer signature

Гарантийный срок — 2 года с даты продажи конечному потребителю.

2 years warranty period.

При предъявлении претензии к качеству товара покупатель предоставляет следующие документы:

1. Заявление, в котором указываются:
 - название организации или Ф.И.О. покупателя, фактический адрес и контактные телефоны
 - название и адрес организации, производившей монтаж
 - основные параметры системы, в которой использовалось изделие
 - краткое описание дефекта
2. Документ, подтверждающий покупку изделия (накладная, тов. чек)
3. Данный гарантийный талон

In case of any claims to the product quantity the following documents should be submitted:

1. Application with customer and product details:
 - Name of the customer, actual address and phone number
 - Article of the product
 - Reason for the claim
 - Plumbing system where installed (name, address, phone number)
2. Invoice copy and receipt
3. Warranty card

Отметка о возврате или обмене товара:

Return/exchange comments

Дата:

Date

Подпись:

Signature