



MINI Eolo X 24 3 E



(ES) Manual de instrucciones y advertencias

(PT) Manual de instruções e advertências

(GR) Εγχειρίδιο οδηγιών

(PL) Podręcznik obsługi wraz z instrukcjami

(TR) Talimat ve uyarılar kitapçığı

(CZ) Návod k použití a upozornění

(SI) Priročnik z navodili in o pozorili

(HU) Használati utasítás és figyelmeztetések

(RU) РУКОВОДСТВО ПО ЭКСПЛУАТАЦИИ

(RO) Manual de instrucțiuni și recomandări

(IE) Instruction booklet and warning

(SK) Návod na použitie a upozornenia

(UA) Довідник з інструкціями та застереженнями



ES

Apreciado Cliente,

Felicitaciones por haber elegido un producto Immergas de alta calidad, que le garantiza muchos años de seguridad y bienestar. Usted podrá contar con el apoyo de un Servicio Autorizado de Asistencia Técnica fiable y actualizado, capaz de mantener constante la eficiencia de la caldera. Lea atentamente este manual de instrucciones de uso: le brindará sugerencias útiles sobre el correcto uso del dispositivo, si las cumple, estará totalmente satisfecho con el producto que le brinda Immergas. Diríjase ya a su Centro Autorizado de Asistencia Técnica más cercano para pedir la prueba inicial de funcionamiento. Nuestro técnico controlará el funcionamiento, efectuará las regulaciones necesarias y le mostrará cómo utilizar el generador. Para cualquier necesidad de intervención o mantenimiento ordinario, diríjase a los Centros Autorizados Immergas: los cuales disponen de los componentes originales y del personal cualificado, puesto a su disposición directamente por el fabricante.

Advertencias generales

Este manual de instrucciones es una parte esencial del producto y debe entregarse al nuevo usuario, incluso en caso de cambio de propiedad o de subterránea. El mismo deberá conservarse con cuidado y consultarse atentamente, ya que contiene indicaciones de seguridad importantes para la fases de instalación, uso y mantenimiento. Conforme a la legislación vigente las instalaciones deben ser diseñadas por profesionales habilitados, en los límites dimensionales establecidos por la Ley. La instalación y el mantenimiento deben ser efectuados por personal cualificado que posea la competencia técnica que exige la ley y aplique las normas vigentes y las instrucciones del fabricante y por personal cualificado que posea la competencia técnica que exige la ley y aplique las normas vigentes y las instrucciones del fabricante, como prevé la Ley. Una instalación incorrecta puede causar a personas, animales o cosas daños de los que el fabricante no es responsable. El mantenimiento requiere personal técnico autorizado. El Servicio Autorizado de Asistencia Técnica Immergas es garantía de cualificación y profesionalidad. La caldera debe utilizarse sólo para los fines para los que ha sido proyectada. Cualquier otro uso se considera inadecuado y por tanto potencialmente peligroso. El fabricante se exime de toda responsabilidad contractual o no contractual por eventuales daños y la garantía queda anulada, en caso de errores de instalación, uso o mantenimiento debidos al incumplimiento de la norma técnica y/o de las instrucciones del manual o del fabricante. Para obtener más información sobre la instalación de los generadores de calor con funcionamiento a gas consulte la página de Immergas: www.immergas.com

DECLARACIÓN CE DE CONFORMIDAD

En conformidad con la Directiva "Aparatos del gas" CE 90/396, la Directiva EMC CE 2004/108, la Directiva rendimientos CE 92/42 y la Directiva Baja Tensión 2006/95 CE.

El fabricante: Immergas S.p.A. v. Cisa Ligure n° 95 42041 Brescello (RE)

DECLARA QUE: las calderas Immergas modelo: **Mini Eolo X 24 3 E** están en conformidad con dichas Directivas Comunitarias

Director de Investigación y Desarrollo

Mauro Guareschi

Firma:

Immergas S.p.A. se exime de cualquier responsabilidad por errores de impresión o transcripción, reservándose el derecho de aportar a sus manuales técnicos y comerciales, cualquier modificación sin previo aviso.

PT

Prezado Cliente,

Agradecemos por ter escolhido um produto Immergas de alta qualidade e capaz de garantir-lhe bem-estar e segurança por muito tempo. O cliente Immergas pode sempre contar com um qualificado Serviço de Assistência Autorizado, preparado e atualizado para garantir constante eficiência para a sua caldeira. Ler com atenção as páginas a seguir: contém úteis sugestões na correcta utilização do aparelho, que sendo respeitadas, confirmam a sua satisfação para o produto Immergas. Contactar imediatamente o nosso Centro de Assistência Autorizado na área para solicitar a verificação inicial de funcionamento. O nosso técnico verificará as boas condições de funcionamento e efectuará as necessárias regulações de ajuste, além, de indicar a correcta utilização do gerador. Dirigir-se aos Centros Autorizados Immergas em

caso de necessidade de intervenção e manutenção ordinária: estes centros dispõem de componentes originais e contam com uma preparação específica, cuidada directamente pelo fabricante.

Advertências gerais

O manual de instruções constitui parte integrante e essencial do produto e deve ser entregue ao novo utilizador inclusive em caso de passagens de propriedade ou de subterránea de propriedade. Deve ser conservado com cuidado e conservado atenciosamente, porque todas as advertências fornecem indicações importantes para a segurança nas fases de instalação, uso e manutenção. Nos termos da lei em vigor, os sistemas devem ser projectados por profissionais habilitados nos limites dimensionais estabelecidos pela Lei. A instalação e a manutenção devem ser efectuadas seguindo as normativas em vigor, de acordo com as instruções do fabricante e de pessoal habilitado, além de ser profissionalmente qualificado com específica competência no sector dos sistemas, como previsto pela lei. Uma instalação errada pode causar danos às pessoas, animais ou objectos, pelos quais o fabricante não é responsável. A manutenção deve ser efectuada por pessoal técnico habilitado. O Serviço de Assistência Técnica Autorizado Immergas representa a garantia de qualificação e de profissionalidade. O aparelho deve ser destinado somente ao uso para o qual foi expressamente previsto. Qualquer outro tipo de utilização deve ser considerado imprópria e potencialmente perigosa. Em caso de erros na instalação, no trabalho ou na manutenção devidos à inobservância da legislação técnica em vigor, da normativa ou das instruções contidas no presente manual (sempre fornecidos pelo fabricante), é excluído qualquer tipo de responsabilidade contratual ou extra contratual do fabricante por eventuais danos, declinando a garantia relativa ao aparelho. Para ulteriores informações sobre as disposições normativas relativas à instalação dos geradores de calor a gás, consultar o site Immergas no seguinte endereço: www.immergas.com

DECLARAÇÃO CE DE CONFORMIDADE

Nos termos da Directiva "Aparelhos a Gás" 90/396/CE, Directiva "Compatibilidade Electromagnética" 2004/108/CE, Directiva "Rendimentos" 92/42/CE e Directiva "Baixa Tensão" 2006/95/CE.

O fabricante: Immergas S.p.A., v. Cisa Ligure n° 95, 42041, Brescello (RE)

DECLARA QUE: as caldeiras Immergas com modelo: **Mini Eolo X 24 3 E** estão em conformidade com as mesmas Directivas Comunitárias

Director Pesquisa & Desenvolvimento

Mauro Guareschi

Assinatura:

A Immergas S.p.A. declina toda e qualquer responsabilidade devida a erros de impressão ou de transcrição, reservando-se o direito de realizar modificações aos próprios prospectos técnicos e comerciais sem nenhum pré-aviso.

GR

Αγαπητοί Πελάτες,

Σας ευχαριστούμε που επιλέξατε ένα προϊόν Immergas υψηλής ποιότητας το οποίο θα σας εξασφαλίσει για μεγάλο χρονικό διάστημα ευεξία και ασφάλεια. Ως Πελάτες της Immergas μπορείτε να βασίζεστε σε μια ειδικευμένη Εξουσιοδοτημένη Υπηρεσία Τεχνικής Υποστήριξης, που έχει εκπαιδευτεί και καταρτιστεί για να σας εξασφαλίσει την αδιάλειπτη αποτελεσματικότητα του λέβητά σας. Διαβάστε προσεκτικά τις σελίδες που ακολουθούν. και θα μάθετε χρήσιμες πληροφορίες για τη σωστή χρήση της συσκευής, που θα πρέπει να τηρήσετε ώστε να μείνετε απόλυτα ευχαριστημένοι από την Immergas. Απευθυνθείτε άμεσα στην Εξουσιοδοτημένη Τεχνική Υποστήριξη της περιοχής σας για να ζητήσετε τον αρχικό έλεγχο λειτουργίας. Ο τεχνικός μας θα πιστοποιήσει την καλή κατάσταση λειτουργίας, θα προβεί στις απαραίτητες ρυθμίσεις και θα σας υποδείξει τη σωστή χρήση του καυστήρα. Για τυχόν προβλήματα και τακτική συντήρηση απευθυνθείτε στα Εξουσιοδοτημένα Κέντρα Immergas τα οποία διαθέτουν τα πρωτότυπα εξαρτήματα που έχουν προετοιμαστεί ειδικά από τον κατασκευαστή.

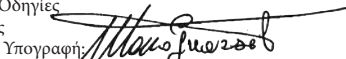
Γενικές προειδοποιήσεις

Το εγχειρίδιο οδηγιών αποτελεί αναπόσπαστο και βασικό τμήμα του προϊόντος και θα πρέπει να δοθεί στο νέο χρήστη ακόμη και στην περίπτωση αλλαγής ιδιοκτησίας. Θα πρέπει να φυλάσσετε με προσοχή και να ανατρέχετε σε αυτό διότι όλες οι υποδείξεις παρέχουν σημαντικές ενδείξεις για την ασφάλεια στη φάση της εγκατάστασης, της χρήσης και της συντήρησης. Βάσει της νομοθεσίας που ισχύει για τις εγκαταστάσεις, αυτές θα πρέπει να σχεδιάζονται από ειδικευμένους επαγγελματίες, εντός των περιθωρίων που ορίζει η νομοθεσία. Η εγκατάσταση και η συντήρηση θα πρέπει να διεξάγονται βάσει των κανονισμών εν ισχύ, τηρώντας τις οδηγίες του κατασκευαστή και από ειδικευμένο προσωπικό επαγγελματιών που έχουν εκπαιδευτεί ειδικά στον τομέα των εγκαταστάσεων, όπως προβλέπει η νομοθεσία. Η λανθασμένη εγκατάσταση μπορεί να προκαλέσει ζημιές σε ανθρώπους, ζώα ή πράγματα για την οποία ο κατασκευαστής δε φέρει ευθύνη. Η συντήρηση θα πρέπει να εκτελείται από ειδικευμένο προσωπικό και η Εξουσιοδοτημένη Τεχνική Υπηρεσία της Immergas αποτελεί με αυτή την έννοια μια εξασφάλιση ποιότητας και επαγγελματισμού. Η συσκευή θα πρέπει να χρησιμοποιείται μόνο για το σκοπό για τον οποίο έχει κατασκευαστεί. Οποιαδήποτε άλλη χρήση θα πρέπει να θεωρηθεί ακατάλληλη και συνεπώς δυνητικά επικίνδυνη. Σε περίπτωση σφάλματος στην εγκατάσταση, στη χρήση ή στη συντήρηση, που οφείλεται σε μη τήρηση της ισχύουσας νομοθεσίας, των διατάξεων ή των οδηγιών που περιέχει το παρόν εγχειρίδιο (ή που παρέχονται από τον κατασκευαστή) πάει να ισχύει οποιαδήποτε συμβατική και εξωσυμβατική ευθύνη του κατασκευαστή για τυχόν ζημιές καθώς και εγγύηση που αφορά τη συσκευή. Για περισσότερες πληροφορίες σε σχέση με τις διατάξεις εγκατάστασης των καυστήρων με αέριο, ανατρέξτε στον ιστότοπο της Immergas στη διεύθυνση: www.immergas.com

ΔΗΛΩΣΗ ΣΥΜΜΟΡΦΩΣΗΣ CE

Βάσει της Οδηγίας «Συσκευών Αερίων» 90/396/CE, της Οδηγίας «Ηλεκτρομαγνητικής Συμβατότητας» 2004/108/CE, της Οδηγίας «Επιδόσεις» 92/42/CE και της Οδηγίας «Χαμηλής Τάσης» 2006/95/CE.

Ο κατασκευαστής Immergas S.p.A. v. Cisa Ligure n° 95 42041 Brescello (RE)

ΔΗΛΩΝΕΙ ΟΤΙ: οι λέβητες Immergas μοντέλο: **Mini Eolo X 24 3 E** συμμορφώνονται με τις εν λόγω Κοινοτικές Οδηγίες Διευθυντής Έρευνας & Ανάπτυξης
Mauro Guareschi Υπογραφή: 

Η Immergas S.p.A. αποποιείται οποιασδήποτε ευθύνης που οφείλεται σε σφάλματα εκτύπωσης ή μετεγγραφής, με την επιφύλαξη παντός δικαιώματος για οποιαδήποτε τροποποίηση στα εμπορικά και τα τεχνικά φυλλάδια χωρίς προειδοποίηση.

PL

Szanowny Kliencie,

Gratulujemy wyboru wysokiej jakości produktu Immergas, który na długi okres jest w stanie zapewnić Ci dobre samopoczucie i bezpieczeństwo. Jako Klient Immergas, będziesz mógł zawsze liczyć na pomoc wykwalifikowanego personelu Autoryzowanego Serwisu Technicznego, szkolonego w celu zagwarantowania nieustannej wydajności Twojego kotła. Prosimy przeczytać z uwagą poniższe strony: można w nich znaleźć przydatne wskazówki dotyczące prawidłowej eksploatacji urządzenia, których przestrzeganie potwierdzi satysfakcję z produktu Immergas. Prosimy o natychmiastowe zwrócenie się do naszego lokalnego Autoryzowanego Centrum Serwisowego z prośbą o dokonanie wstępnej kontroli działania. Nasz technik sprawdzi stan działania, dokona koniecznych regulacji kalibrowania i zademonstruje właściwą eksploatację generatora. W celu ewentualnych prac i regularnej konserwacji prosimy o zwrócenie się do Autoryzowanych Punktów Serwisowych Immergas: dysponują one oryginalnymi częściami i specjalnym przygotowaniem pod bezpośrednim nadzorem producenta.

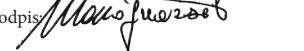
Uwagi ogólne

Instrukcja obsługi stanowi integralną i istotną część produktu i należy ją przekazać nowemu użytkownikowi również w przypadku przekazania własności lub przejęcia. Należy się z nią uważnie zapoznać i zachować ją na przyszłość, ponieważ wszystkie uwagi w niej zawarte dostarczają ważnych wskazówek dotyczących bezpieczeństwa podczas instalacji, eksploatacji i konserwacji. Zgodnie z obowiązującymi przepisami, instalacje muszą być projektowane przez uprawnionych fachowców, zgodnie z wymiarami ustalonymi przez Prawo. Instalacji i konserwacji należy dokonać zgodnie z obowiązującymi normami, według wskazówek producenta i przez wykwalifikowany personel, t.j. osoby posiadające konkretną wiedzę techniczną z zakresu instalacji, jak ujęte przez Prawo. Niewłaściwa instalacja może być powodem obrażeń u osób i zwierząt oraz szkód na rzeczach, za które producent nie jest odpowiedzialny. Konserwacja musi zostać przeprowadzona przez wykwalifikowany personel techniczny, a Autoryzowany Punkt Serwisowy firmy Immergas jest w takim przypadku gwarancją kwalifikacji i profesjonalizmu. Urządzenie można wykorzystywać wyłącznie do celu, dla którego zostało zaprojektowane. Jakiegokolwiek inne użycie należy uważać za niewłaściwe i w konsekwencji potencjalnie niebezpieczne. W przypadku błędów podczas konstrukcji, eksploatacji lub prac konserwacyjnych, spowodowanych nieprzestrzeganiem obowiązujących prawodawstwa technicznego, przepisów lub wytycznych zawartych w niniejszej instrukcji (lub innych, dostarczonych przez producenta), producent uchyla się od jakiegokolwiek odpowiedzialności kontraktowej lub poza-kontraktowej za powstałe szkody i gwarancja dotycząca urządzenia traci ważność. Więcej informacji na temat przepisów dotyczących instalacji gazowych generatorów ciepła dostępnych jest na stronie Immergas, pod następującym adresem: www.immergas.com

DEKLARACJA ZGODNOŚCI CE

Zgodnie z Dyrektywą „Urządzenia gazowe” 90/396 WE, Dyrektywą EMC 2004/108/WE, Dyrektywą w sprawie wydajności 92/42/WE i Dyrektywą niskonapięciową 2006/95/WE. Producent: Immergas S.p.A. v. Cisa Figure n° 95 42041 Brescello (RE)

DEKLARUJE, ŻE: kotły Immergas model: **Mini Eolo X 24 3 E** są zgodne z niniejszymi Dyrektywami Unijnymi
Dyrektor Badań & Rozwoju
Mauro Guareschi

Podpis: 

Firma Immergas S.p.A. uchwyla się od odpowiedzialności spowodowanej błędami w druku lub odpisu, zachowując prawo do wniesienia do własnych broszur technicznych i handlowych, jakichkolwiek zmian bez uprzedzenia.

TR

Sayın Müşterimiz;

Sağlık ve güvenliğinizi uzun süreli olarak temin edecek olan yüksek kaliteli Immergas ürününü tercih ettiğinizden dolayı Sizi kutlarız. Bir Immergas Müşterisi olmanız sıfatıyla, kombinizinin devamlı verimli olmasını sağlamak amacıyla mesleki açıdan hazır ve güncelleştirilmiş Yetkili Teknik Servis ağından yararlanabilirsiniz. Müteakip sayfaları dikkatlice okuyunuz: Immergas ürününden en sağlıklı ve verimli şekilde istifade etmenizi sağlayacak olan cihazınız için yararlı bilgileri temin edebilirsiniz. Cihazınızın ilk kullanımındaki başlangıç denetimi için zaman kaybetmeksizin bölgenizde bulunan Yetkili Teknik Servis Merkezine müracaat ediniz. Teknik elemanımız sağlıklı çalışma şartlarını denetleyecek ve gerekli ayarlar ile kalibrasyonları yaparak, cihazın kullanımı konusunda Sizlere bilgi verecektir. Her türlü olağan bakım gereksinimi halinde Immergas Yetkili teknik Servislerine müracaat ediniz: kendileri, direkt olarak üretici tarafından yapılan özenli hazırlıkları ile övündükleri orijinal parçalar bulundurulur.

Genel uyarılar

Kılavuz kitapçık ürünün ayrılmasız ve bütünlüğüne zarar vermeden ayrılmalıdır. Söz konusu kitapçığın itina ile muhafaza edilmesi ve kullanımını yanı sıra montaj ve bakım hususlarında da önemli bilgiler içermesinden ötürü gerektiğinde başvurulabilir olması gerekmektedir. Tesisatlar yürürlükteki yasal düzenlemeler gözünde tutularak yasal olarak belirlenmiş ölçülere uygun olarak profesyonel kişiler tarafından yapılması gerekmektedir. Montaj ve bakım işlemlerinin, yürürlükteki yasal düzenlemelere uygun bir şekilde üretici firma talimatları doğrultusunda tesisat sektöründe yeterli teknik bilgiye haiz ve mesleki beceriye sahip uzman personel tarafından yapılması gerekmektedir. Yanlış bir montaj, üretici firmanın sorumlu tutulamayacağı ve

insanların yanı sıra hayvan veya bitki de eşyalara da zarar verebilecek tehlikelere sebebiyet verebilir. Cihazın bakım işlemlerinin yetkili ve uzman teknik personel tarafından yürütülmesi gerekmektedir olup, Immergas Yetkili Teknik Servis Merkezleri bu konuda kalite ve profesyonelliği hususunda bir teminat teşkil etmektedirler. Bu cihazın yalnızca tasarlanarak üretilmiş olduğu amaçlara uygun şekilde kullanılması gerekmektedir. Bunun dışındaki her türlü kullanım uygun olmamam yanı sıra potansiyel olarak tehlikelidir de. Montaj, kullanım veya bakım işlemleri esnasında, yürürlükteki yasal düzenlemelere veya diğer standartlar ile işbu kılavuz kitapçıkta yer alan bilgilere (ve her hal-i karda Üretici tarafından sunulan bilgi ve talimatlara) riayet edilmemesinden ötürü oluşabilecek hatalardan dolayı Üretici firmanın ne sözleşme kapsamı ne de sözleşme harici herhangi bir sorumluluğu olmayacağı gibi cihazın garantisinin geçerliliği sona erer. Gazlı ısıtma cihazlarının montajı konusundaki yasal düzenlemeler hususunda daha detaylı bilgi edinilebilir için Immergas'a ait aşağıda belirtilen web sitesine bakınız: www.immergas.com

CE UYGUNLUK BEYANI

CE 90/396 sayılı "Gazlı Cihazlar" Yönergesi, "Elektromanyetik Uygunluk" CE 2004/108 Yönergesi, CE 92/42 Verim Yönergesi ile CE 2006/95 sayılı "Alçak Gerilim Yönergesi" yurancına.

Üretici: Immergas S.p.A. v. Cisa Figure n° 95 42041 Brescello (RE)

Immergas kombi modeli **Mini Eolo X 24 3 E** Avrupa Birliği Yönergelerine uygunluğunu TAAHHUT EDER
Araştırma ve Geliştirme Müdürü
Mauro Guareschi

İmza: 

Immergas S.p.A. haber vermeden her türlü teknik ve ticari değişiklik yapma hakkını saklı tutarak baskı ve yazım hatalarına bağlı tüm sorumlulukları reddeder.

CZ

Vážený zákazník,

Blahopřejeme Vám k zakoupení vysoce kvalitního výrobku firmy Immergas, který Vám na dlouhou dobu zajistí spokojenost a bezpečí. Jako zákazník firmy Immergas se můžete za všech okolností spolehnout na odborný servis firmy, který je vždy dokonale připraven zaručit Vám stálý výkon Vašeho kotle. Přečtěte si pozorně následující stránky: můžete v nich najít užitečné rady ke správnému používání přístroje, jejichž dodržování Vám zajistí ještě větší spokojenost s výrobkem Immergas. Navštivte včas naš vlastní servis a žádejte úvodní přezkoušení chodu kotle. Naš technik ověří správné podmínky provozu, provede nezbytné nastavení a regulaci a vysvětlí Vám správné používání kotle. V případě nutných oprav a běžné údržby se vždy obračete na schválené odborné servery firmy Immergas, protože pouze tyto servery mají k dispozici speciálně vyškolené techniky a originální náhradní díly.

Všeobecná upozornění

Návod k použití je nedílnou a důležitou součástí výrobku a musí být předán uživateli i v případě jeho dalšího prodeje. Návod je třeba pozorně pročit a pečlivě uschovat, protože všechna upozornění obsahují důležité informace pro Vaši bezpečnost ve fázi instalace i používání a údržby. Zařízení musí být projektováno profesionálními pracovníky v souladu s platnými předpisy a v limitech stanovených Zákonem. Instalaci a údržbu smí provádět v souladu s platnými normami a podle pokynů výrobce pouze odborné vyškolení pracovníci, kterými se v tomto případě rozumí pracovníci s odbornou technickou kvalifikací v oboru těchto systémů, jak je to stanoveno Zákonem. Chybná instalace může způsobit škody osobám, zvířatům nebo na věcech, za které výrobce neodpovídá. Údržbu by měli vždy provádět odborné vyškolení oprávnění pracovníci. Zárukou kvalifikace a odbornosti je v tomto případě schválené servisní středisko firmy Immergas. Přístroj se smí používat pouze k účelu, ke kterému byl výslovně určen. Jakékoli jiné použití je považováno za nepatřičné a nebezpečné. Na chyby v instalaci, provozu nebo údržbě, které jsou způsobeny nedodržením platných technických zákonů, norem a předpisů uvedených v tomto návodu (nebo poskytnutých výrobcem), se v žádném případě nevztahuje smluvní ani mimosmluvní odpovědnost výrobce za případné škody, a příslušná záruka na přístroj zaniká. Na získání dalších informací o předpisech týkajících se instalace tepelných a plynových kotlů konzultujte internetovou stránku Immergasu na následovní adrese: www.immergas.com

PROHLÁŠENÍ O SHODĚ EU

Ve smyslu Směrnice pro přístroje na plynné palivo 90/396/ES, Směrnice o účinnosti 92/42/ES a Směrnice pro elektrická zařízení nízkého napětí 2006/95/ES.

Výrobce: Immergas S.p.A. v. Cisa Figure n° 95 42041 Brescello (RE) kotle

Immergas model: **Mini Eolo X 24 3 E** jsou v souladu

se Směrnicemi Společenství
Ředitel Výzkumu & Vývoje
Mauro Guareschi

Podpis: 

Firma Immergas S.p.A. nenese jakoukoliv odpovědnost za tiskové chyby nebo chyby v přepisu a vyhrazuje si právo na provádění změn ve své technické a obchodní dokumentaci bez předchozího upozornění.

SI

Pospotovani kupec,

Čestitamo vam za izbiro visoko kakovostnega izdelka Immergas, ki vam zagotavlja trajno udobje in varnost. Kot stranka družbe Immergas se lahko vedno zanesete na našo pooblaščenost, strokovno usposobljeno servisno službo, katere osebje se nenehno strokovno izpopolnjuje, da lahko zagotovi učinkovitost vašega kotla. Pozornost preberite naslednje strani: vsebujejo namreč koristne nasvete za pravilno delovanje naprave, ob upoštevanju katerih boste lahko z izdelkom Immergas popolnoma zadovoljni. Čim prej se obrnite na naš pooblaščen območni servisni center za uvodno kontrolo delovanja. Naš tehnik bo preveril, ali so izpolnjeni vsi pogoji za zagotovitev pravilnega delovanja kotla, opravil bo potrebne umeritve in vam predstavil pravilno uporabo kotla. Ob morebitni potrebi po popravilih in rednih vzdrževalnih posegih, se obrnite na pooblaščen center Immergas, ki razpolagajo z originalnimi nadomestnimi deli in kvalificiranim osebjem, ki se izobražuje neposredno pri proizvajalcu.

Splošna opozorila

Priročnik z navodili je sestavni in bistveni del izdelka in ga je potrebno pri prenosu lastništva izročiti novemu lastniku kotla. Priročnik skrbno preberite in shranite, saj vsebuje pomembna navodila za varno namestitve, uporabo in vzdrževanje. Skladno z veljavno zakonodajo morajo napeljava zasnovati usposobljeni strokovnjaki, skladno z dimenzijami, ki jih določa zakon. Pri namestitvi in vzdrževanju je potrebno upoštevati veljavno zakonodajo in navodila proizvajalca, izvajati pa jih mora pooblaščen in strokovno usposobljen osebje, torej tisto, ki razpolaga s posebnim tehničnim znanjem na področju tovrstnih sistemov, skladno z zakonskimi določbami. Nepravilna namestitve ima lahko za posledico poškodbe ljudi, živali in predmetov, za katere izdelovalec ne odgovarja. Vzdrževalne posege mora izvesti strokovno usposobljeno osebje. Pooblaščen servisna služba Immergas predstavlja v tem primeru jamstvo za strokovnost in profesionalnost. Ta naprava je namenjena izključno uporabi, za katero je bila izrecno predvidena. Vsakršna drugačna uporaba velja za neprimerno in torej potencialno nevarno. V primeru napak pri namestitvi, delovanju ali vzdrževanju, ki bi bile posledica neupoštevanja veljavne tehnične zakonodaje, standardov ali navodil iz tega priročnika (oziroma navodil proizvajalca), je izključena vsakršna pogodbeno in izvenpogodbena odgovornost proizvajalca za morebitno škodo, garancija naprave pa preneha veljati. Za dodatne informacije o zakonskih določbah glede namestitve plinskih kotlov obiščite spletno stran družbe Immergas, na naslovu: www.immergas.com

IZJAVA O SKLADNOSTI IN OZNAKA CE

V skladu z Direktivo Sveta 90/396/EGS o plinskih aparatih, Direktivo Sveta 2004/108/EGS o elektromagnetni združljivosti, Direktivo Sveta 92/42/EGS o zahtevanih izkoristkih novih toplotnih kotlov na tekoča ali plinasta goriva in Direktivo Sveta 2006/95/EGS o nizki napetosti.

proizvajalec: Immergas S.p.A. v. Cisa Ligure 95 42041 Bressello (RE)

IZJAVLJA, DA: so kotli Immergas model: **Mini Eolo X 24 3 E** skladni z določbami omenjenih direktiv Skupnosti

Direktor sektorja za raziskave in razvoj

Mauro Guareschi

Podpis:

Družba Immergas S.p.A. zavrača vsakršno odgovornost za napake v tisku ali prepisu ter si pridržuje pravico do kakršnih koli sprememb na lastnih tehničnih in komercialnih prosopekterih brez predhodnega obvestila.

HU

Kedves vásárló,

köszönjük, hogy ezt, a kiváló minőségű, Immergas terméket választotta, amely az Ön számára tartósan kényelmes és biztonságos használatot garantálja. Az Immergas kliensként bármikor bizalommal fordulhat hivatalos aszisztencia szolgáltatásunkhoz, amely készen áll az Ön kérésének folyamatosan hatékony működtetésére. A következő oldalakat, kérjük olvassa el figyelmesen: a berendezés megfelelő használatához tartalmazznak hasznos ismereteket, amelyek figyelembevételével, elégedett lehet az Immergas termékkel. A lehető legrövidebb időn belül forduljon a helyi, hivatalos aszisztencia szolgáltatási központhoz az első működtetési ellenőrzések elvégzését kérve. Szakemberünk ellenőrzi majd a berendezés megfelelő működését, elvégzi a szükséges tárazásokat és bemutatja a hőfejlesztő megfelelő használati módját. A rendszer karbantartási műveletek esetenként szükséges elvégzésekor, forduljon az hivatalos Immergas-kirendeltségek egyikéhez: itt kaphatók az eredeti alkatrészek és ezek a kirendeltségek közvetlenül a gyártótól kapták szakirányú képzésüket.

Általános tudnivalók

A használati útmutató szerves és elengedhetetlen része a terméknek, ezért fontos, hogy az új felhasználó, átruházás esetén azt is kézhez kapja. Az útmutatót gondosan meg kell őrizni és figyelmesen át kell tanulmányozni, mivel biztonsági szempontból fontos utasításokat tartalmaz a beszerelés, a használat és a karbantartás tekintetében. A beszerelést és a karbantartást az érvényben lévő egyéb jogszabályok értelmében csak megfelelő szakirányú képzéssel rendelkező szakember végezheti az érvényes előírások betartásával, a gyártó útmutatója szerint. A hibás beszerelés, személyi, állati és tárgyi sérüléseket okozhat, amelyekért a gyártó nem vállal felelősséget. A karbantartást csak felhatalmazott szakember végezheti, ebben a tekintetben az Immergas szakszervezetek hálózata a minőség és a szakértelem biztosítéka. A készüléket csak eredeti rendeltetési céljának megfelelően szabad használni. Minden egyéb alkalmazása nem rendeltetésszerűnek, ennél fogva veszélyesnek minősül. A hatályos jogszabályban foglalt műszaki előírásoknak vagy a jelen útmutató utasításainak (illetve a gyártó egyéb rendelkezéseinek) be nem tartásából fakadó helytelen beszerelés, használat vagy karbantartás esetén a gyártót semmilyen szerződéses vagy szerződésen kívüli felelősség nem terheli, és érvényét veszíti a készülékre vállalt jótállása is. A gázüzemű hőfejlesztők beszerelésére vonatkozó jogszabályokról bővebb információkat az Immergas honlapján találhat, a következő címen: www.immergas.com

CE MEGFELELÉSI BIZONYLAT

A 90/396/CE „Gázberendezések” irányelv, a 2004/108/CE, „Elektromágneses kompatibilitás” irányelv, a 92/42/CE „Hatásfok” irányelv és a 2006/95/CE „Alacsony feszültség” irányelv értelmében.

A Gyártó: Immergas S.p.A. v. Cisa Ligure n° 95 42041 Bressello (RE)

KIJELENTI HOGY: az Immergas kazának, modell: **Mini Eolo X 24 3 E** konformak

Az Európai Közösségi Irányelvekkel.

Kutatási és Fejlesztési igazgató

Mauro Guareschi

Aláírás:

Az Immergas S.p.A. nem vállal felelősséget a nyomtatási és az átírási hibákért, fenntartja annak a jogát, hogy saját alkalmazásában álló szakemberek és kereskedelmi képviselői végezzenek a módosításokat, előzetes közlés nélkül.

RU

Уважаемый клиент,

Поздравляем Вас с покупкой высококачественного изделия компании Immergas, которая на долгое время обеспечит Вам комфорт и надёжность. Как клиент компании Immergas вы всегда можете рассчитывать на нашу авторизованную сервисную службу, всегда готовую обеспечить постоянную и эффективную работу Вашего бойлера. Внимательно прочитайте нижеследующие страницы: вы сможете найти в них полезные советы по работе агрегата, соблюдение которых, только увеличит у вас чувство удовлетворения от приобретения котла фирмы Immergas. Рекомендуем вам своевременно обратиться в свой местный Авторизированный Сервисный центр для проверки правильности первоначального функционирования агрегата. Наш специалист проверит правильность функционирования, произведёт необходимые регулировки и покажет Вам как правильно эксплуатировать агрегат. При необходимости проведения ремонта и планового техобслуживания, обращайтесь в уполномоченные сервисные центры компании Immergas; они располагают оригинальными комплектующими и персоналом, прошедшим специальную подготовку под руководством представителей фирмы производителя.

Общие указания по технике безопасности

Инструкция по эксплуатации является важнейшей составной частью агрегата и должна быть передана лицу, которому поручена его эксплуатация, в том числе, в случае смены его владельца или передачи в пользование. Её следует тщательно хранить и внимательно изучать, так как в ней содержатся важные указания по безопасности монтажа, эксплуатации и техобслуживания агрегата. Согласно действующему законодательству, системы должны быть спроектированы профессионалами, имеющими специальное разрешение, в пределах размера, установленных Законом. Монтаж и техобслуживание агрегата должны производиться с соблюдением всех действующих норм и в соответствии с указаниями изготовителя, уполномоченным квалифицированным персоналом, под которым понимаются лица, обладающие необходимой компетентностью в области соответствующего оборудования. Неправильный монтаж может привести к вреду для здоровья людей и животных или материальному ущербу, за которые изготовитель не будет нести ответственность. Техобслуживание должно выполняться квалифицированным техническим персоналом; авторизованная Сервисная служба компании Immergas обладает в этом смысле гарантией квалификации и профессионализма. Агрегат должен использоваться исключительно по тому назначению, для которого он предназначен. Любое прочее использование следует считать неправильным и, следовательно, представляющим потенциальную опасность. В случае ошибок при монтаже, эксплуатации или техобслуживании, вызванных несоблюдением действующих технических норм и положений или указаний, содержащихся в настоящей инструкции (или в любом случае предоставленных изготовителем), с изготовителя снимается любая контрактная или внеконтрактная ответственность за могущий быть причиненный ущерб, а также аннулируется имевшаяся гарантия. Для получения дополнительной информации по монтажу тепловых газовых генераторов посетите сайт компании Immergas, расположенный по адресу: www.immergas.com

ДЕКЛАРАЦИЯ СООТВЕТСТВИЯ CE

В соответствии с Директивой “Газовые приборы” 90/396/CE, Директивой “Электромагнитная совместимость” CE 2004/108/CE, Директивой “К.П.Д.” 92/42/CE и Директивой “Низкое напряжение” 2006/95/CE. Производитель: Immergas S.p.A. v. Cisa Ligure n° 95 42041 Bressello (RE)

ЗАЯВЛЯЕТ ЧТО: котлы Immergas модели: **Mini Eolo X 24 3 E** соответствуют вышеуказанным Директивам Европейского Сообщества
Директор по НИОКР и перспективному развитию

Mauro Guareschi

Подпись:

Компания Immergas S.p.A. снимает с себя всякую ответственность за полиграфические ошибки и ошибки печати, и сохраняет за собой право вносить изменения в собственную техническую и коммерческую документацию без предупреждений.

RO

Stimate client,

Vă felicităm pentru că ați ales produsul Immergas de înaltă calitate în măsură să vă asigure pe timp îndelungat siguranță și bunăstare. În calitate de Client Immergas vă veți putea baza întotdeauna pe un Serviciu calificat de Asistență Autorizat, pregătit și actualizat pentru a garanta eficiență constantă centralei dumneavoastră. Citiți cu atenție paginile care urmează: veți putea găsi sugestii utile privind utilizarea corectă a aparatului, a căror respectare va confirma satisfacția dumneavoastră pentru produsul Immergas. Adresați-vă imediat centrului nostru de Asistență Autorizat din zonă pentru a solicita verificarea inițială a funcționării. Tehnicianul nostru va verifica condițiile bune de funcționare, va executa reglările necesare de calibrare și vă va arăta utilizarea corectă a generatorului. Adresați-vă pentru eventuale necesități de intervenție și întreținere obișnuite centrelor Autorizate Immergas: acestea dispun de componente originale și de o pregătire asigurată direct de către constructor.

Avertismente generale

Manualul de instrucțiuni constituie parte integrantă și esențială a produsului și va trebui să fie înmănat utilizatorului nou chiar și în caz de schimbare a proprietarului. Acesta va trebui să fie păstrat cu atenție și consultat atent, pentru că toate avertismentele furnizează indicații importante pentru siguranță în fazele de instalare, uz și întreținere. Potrivit legislației în vigoare instalațiile trebuie să fie proiectate de profesioniști autorizați în limitele dimensionale stabilite prin lege. Instalarea și întreținerea trebuie să fie executate cu respectarea normelor în vigoare, conform instrucțiunilor constructorului și de către personal profesional calificat, înțelegând prin acesta că deține competența specifică tehnică în sectorul instalațiilor conform prevederilor legale. O instalare greșită poate cauza daune persoanelor, animalelor sau lucrurilor, pentru care constructorul nu este responsabil. Întreținerea trebuie să fie efectuată de către personal

tehnic abilitat, Serviciul Asistență Tehnică Autorizată Immergas reprezintă în acest sens o garanție de calificare și profesionalitate. Aparatul va trebui să fie destinat doar utilizării pentru care a fost expres prevăzut. Orice utilizare diferită trebuie considerată improprie și deci periculoasă. În caz de erori de instalare, de utilizare sau întreținere, datorate nerespectării legislației tehnice în vigoare, a normativelor sau a instrucțiunilor din manualul de față (sau oricum furnizate de către constructor), este exclusă orice responsabilitate contractuală și extracontractuală a constructorului pentru eventuale daune și se pierde garanția aparatului. Pentru a avea informații ulterioare privind dispozițiile normative referitoare la instalarea generatorilor de căldură pe bază de gaz, consultați site-ul Immergas la următoarea adresă: www.immergas.com

DECLARAȚIE DE CONFORMITATE

Potrivit directivei "Aparaturi pe bază de gaz" 90/396/CE, Directiva "Compatibilitate Electromagnetică" 2004/108/CE, directiva "Randamente" 92/42/Ce și Directiva "Joasă Tensiune" 2006/95/CE.

Producătorul: Immergas S.p.A str. Cisa Ligure n. 95 42041 Brescello (RE)

DECLARĂ CĂ: centralele Immergas model: **Mini Eolo X 24 3 E** sunt conforme cu aceleași Directive Comunitare
Director Cercetare și Dezvoltare
Mauro Guareschi

Signature: 

Firma Immergas S.P.A își declină orice responsabilitate datorată greșelilor de tipărire sau de transcriere, rezervându-și dreptul de a aduce orice modificare prospectelor tehnice și comerciale proprii fără preaviz.

IE

Dear Customer,

Our compliments for having chosen a top-quality Immergas product, able to assure well-being and safety for a long period of time. As an Immergas customer you can also count on a qualified after-sales service, prepared and updated to guarantee constant efficiency of your boiler. Read the following pages carefully: you will be able to draw useful suggestions regarding the correct use of the appliance, the respect of which, will confirm your satisfaction for the Immergas product. Contact our area authorised after-sales centre as soon as possible to request commissioning. Our technician will verify the correct functioning conditions; he will perform the necessary calibrations and will demonstrate the correct use of the generator. For any interventions or routine maintenance contact Immergas Authorised Centres: these have original spare parts and boast of specific preparation directly from the manufacturer.

General recommendations

The instruction book is an integral and essential part of the product and must be consigned to the new user also in the case of transfer or succession of ownership. It must be kept well and consulted carefully, as all of the warnings supply important indications for safety in the installation, use and maintenance stages. In compliance with legislation in force, the systems must be designed by qualified professionals, within the dimensional limits established by the Law. Installation and maintenance must be performed in compliance with the regulations in force, according to the manufacturer's instructions and by professionally qualified staff, intending staff with specific technical skills in the plant sector, as envisioned by the Law. Incorrect installation can cause injury to persons and animals and damage to objects, for which the manufacturer is not liable. Maintenance must be carried out by skilled technical staff. The Immergas Authorised After-sales Service represents a guarantee of qualifications and professionalism. The appliance must only be destined for the use for which it has been expressly declared. Any other use will be considered improper and therefore potentially dangerous. If errors occur during installation, running and maintenance, due to the non compliance of technical laws in force, standards or instructions contained in this book (or however supplied by the manufacturer), the manufacturer is excluded from any contractual and extra-contractual liability for any damages and the appliance warranty is invalidated. For further information regarding legislative and statutory provisions relative to the installation of gas heat generators, consult the Immergas site at the following address: www.immergas.com

DECLARATION OF CONFORMITY

For the purpose and effect of the 90/396/CE Gas Appliance Directive, 2004/108/CE EMC Directive, 92/42/CE Efficiency Directive and 2006/95/CE Low Voltage Directive.

The Manufacturer: Immergas S.p.A. v. Cisa Ligure n° 95 42041 Brescello (RE)

DECLARES THAT: the Immergas boiler model: **Mini Eolo X 24 3 E** is in compliance with the same European Community Directives
Research & Development Director
Mauro Guareschi

Signature: 

Immergas S.p.A. declines all liability due to printing or transcription errors, reserving the right to make any modifications to its technical and commercial documents without forewarning.

SK

Vážení zákazník,

Blahoželáme Vám k zakúpeniu vysoko kvalitného výrobku firmy Immergas, ktorý Vám na dlhú dobu zaistí spokojnosť a bezpečie. Ako zákazník firmy Immergas sa môžete za všetkých okolností spoľahnúť na odborný servis firmy, ktorá je vždy dokonale pripravená zaručiť Vám stály výkon Vášho kotla. Prečítajte si pozorne nasledujúce stránky: môžete v nich nájsť užitočné rady pre správne používanie prístroja, ktorých dodržovanie Vám zaistí ešte väčšiu spokojnosť s výrobkom Immergasu. Navštívte nás náš oblasťný servis a požiadajte o úvodné preskúšanie chodu kotla. Naš technik overí správne podmienky prevádzky, vykoná nevyhnutné nastavenie a reguláciu a vysvetlí Vám správne používanie kotla. V prípade nevyhnutných opráv a bežnej údržby sa vždy obracajte na schválené odborné servisy firmy Immergas, pretože iba tieto servisy majú k dispozícii špeciálne vyskolených technikov a originálne náhradné diely.

Všeobecné upozornenia

Návod na použitie je neoddeliteľnou a dôležitou súčasťou výrobku a musí byť odovzdaný užívateľovi aj v prípade jeho ďalšieho predaja. Návod je potrebné si pozorne prečítať a starostlivo uschovať, pretože všetky upozornenia obsahujú dôležité informácie pre Vašu bezpečnosť vo fáze inštalácie aj používania a údržby. Zariadenie musí byť projektované profesionálnymi pracovníkmi v súlade s platnými predpismi a v limitoch stanovených Zákonom. Inštaláciu a údržbu môžu vykonať v súlade s platnými normami a podľa pokynov výrobcu iba odborne vyskolení pracovníci, pod ktorými sa v tomto prípade rozumejú pracovníci s odbornou technickou kvalifikáciou v odbore týchto systémov, ako je to stanovené Zákonom. Chybná inštalácia môže spôsobiť škody osobám, zvieratám alebo na veciach, za ktoré výrobca nezodpovedá. Údržbu by mali vždy vykonávať odborne vyskolení oprávnení pracovníci. Zárukou kvalifikácie a odbornosti je v tomto prípade schválené servisné stredisko firmy Immergas. Prístroj sa môže používať iba pre účel, na ktorý je vyslovene určený. Akékoľvek iné použitie je považované za nevhodné a nebezpečné. Na chyby v inštalácii, prevádzke alebo údržbe, ktoré sú spôsobené nedodržaním platných technických zákonov, noriem a predpisov uvedených v tomto návode (alebo poskytnutých výrobcom), sa v žiadnom prípade nevzťahuje zmluvná ani mimo zmluvnú zodpovednosť výrobcu za prípadné škody, a príslušná záruka na prístroj zaniká. Na získanie ďalších informácií o predpisoch týkajúcich sa inštalácie tepelných a plynových kotlov konzultujte internetovú stránku Immergasu na nasledovnej adrese: www.immergas.com

PREHLÁSENIE O ZHODE EÚ

V zmysle Smernice pre prístroje na plynové palivá 90/396/ES, Smernice o účinnosti 92/42/ES a Smernice pre elektrické zariadenia nízkeho napätia 2006/95/ES.
Výrobca: Immergas S.p.A. v. Cisa Ligure n° 95 42041 Brescello (RE)

kotle Immergas model: **Mini Eolo X 24 3 E** sú v súlade

so Smernicami Spoločenstva
Riaditeľ Výskumu & Vývoja
Mauro Guareschi

Podpis: 

Firma Immergas S.p.A. nenesie akúkoľvek zodpovednosť za tlačové chyby alebo chyby v prepise a vyhradzuje si právo na uskutočňovanie zmien vo svojej technickej a obchodnej dokumentácii bez predchádzajúceho upozornenia.

UA

Люб'язний покушту,

Поздоровляємо Вас з придбанням високоякісного виробу Immergas, здатного забезпечити Вам довготривалу безпеку та здоров'я. Як клієнту Immergas Вам надається можливість завжди звертатися в Уповноважену Сервісну Службу, підготовлені фахівці з котрою забезпечать ефективну роботу Вашого котла. Уважно ознайомтеся з наступними сторінками: Ви знайдете корисні поради щодо коректної експлуатації агрегату, яка подарує Вам загальне задоволення виробом Immergas. Своєчасно звертайтеся до місцевої Уповноваженої Сервісної Служби для виконання початкових перевірок котла. Наші фахівці перевіряють добрі умови роботи котла, виконає необхідні регулювання та ознайомить Вас з правилами правильної експлуатації теплогенератора. Для проведення будь-яких операцій та технічного обслуговування звертайтеся до Уповноважених Центрів Immergas: вони оснащені оригінальними запасними частинами, а їхні фахівці відрізняються бездоганною кваліфікацією та підготовкою на підприємстві виробника.

Загальні зауваження

Довідник з інструкціями складає невід'ємну та важливу частину виробу та має передаватися користувачеві також у випадках зміни власника. Ретельно зберігайте його та уважно вивчайте, тому що всі інструкції надають важливу інформацію з безпеки на етапах монтажу, експлуатації та технічного обслуговування. Відповідно до чинного законодавства системи мають проектуватися кваліфікованими фахівцями, в розмірних межах, передбачених Законом. Монтаж і технічне обслуговування мають виконуватися згідно чинного законодавства, інструкцій виробника кваліфікованим персоналом з досвідом роботи з таким устаткуванням, як це передбачене Законом. Хибний монтаж може призвести до травмувань осіб, тварин або збитку речам, відповідальність за котрі не покладається на виробника. Технічне обслуговування має виконуватися фахівцями з Уповноваженого Технічного Сервісного Центру Immergas, які гарантують якість та професійність. Даний агрегат має використовуватися виключно за призначенням. Будь-яке інше використання вважається використанням не за призначенням і, тобто, небезпечним. Виробник не несе жодної договірної або іншої відповідальності за збиток, заподіяний неправильним монтажем, експлуатацією або технічним обслуговуванням без дотримання чинного законодавства з технічних питань, нормативів або інструкцій з цього керівництва (або, в будь-якому разі, інструкцій збоку виробника). На такі випадки дія гарантії не розповсюджується. Додаткову інформацію про законодавчу основу щодо монтажу газових тепло генераторів можна отримати на сайті Immergas: www.immergas.com

ДЕКЛАРАЦІЯ ВІДПОВІДНОСТІ ЄС

Відповідно до розпоряджень Директив ЄС щодо газового обладнання 90/396, Директиви ЄС щодо електромагнітної сумісності 2004/108, Директиви ЄС щодо корисної потужності котлів 92/42 та Директиви ЄС з Низької Напруги 2006/95.

Виробник: Immergas S.p.A. v. Cisa Ligure n° 95 42041 Brescello (RE)

ЗАЯВЛЯЄ ПРО ТЕ, ЩО: котли Immergas моделі: **Mini Eolo X 24 3 E**

відповідають вимогам вищезазначених Європейських Директив;

Директор відділу розвитку і досліджень

Mauro Guareschi

Підпис: 

Компанія Immergas S.p.A. відхиляє будь-яку відповідальність внаслідок помилки друку або перекладу, залишаючи за собою право на внесення змін у власні технічні або рекламні брошури без попередження.

1 - INSTALADOR INSTALACIÓN DE LA CALDERA

1.1 ADVERTENCIAS PARA LA INSTALACIÓN.

La caldera Mini Eolo X 24 3 E ha sido pensada únicamente para su instalación en pared; debe utilizarse para calentar el ambiente y la producción de agua caliente de uso doméstico o similares. En el caso de instalaciones de pared, esta debe tener una superficie lisa, es decir, sin salientes ni entrantes que dificulten su acceso desde la parte posterior. Estas calderas no han sido diseñadas para instalarse sobre zócalo o directamente sobre el suelo (Fig. 1-1).

La clasificación de la caldera depende del tipo de instalación, concretamente:

- **Caldera de tipo B22** se instala sin los 2 tapones de aspiración y con la cubierta superior.
- **Caldera de tipo C** si se instala utilizando tubos concéntricos u otros tipos de conductos previstos para calderas de cámara estanca para la aspiración de aire y la expulsión de humos.

Las calderas Immergas deben ser instaladas únicamente por técnicos de calefacción cualificados. La instalación debe llevarse a cabo profesionalmente con arreglo a la legislación y normativas generales, así como las normas técnicas locales, según el buen quehacer profesional. En caso de alimentación con GLP, la instalación de la caldera Mini Eolo X 24 3 E debe cumplir los reglamentos para gases cuya densidad es mayor a la del aire (meramente a título de ejemplo, en ningún caso exhaustivo, se recuerda que están prohibidas las instalaciones alimentadas con los citados gases en locales cuyo nivel de suelo sea inferior al nivel externo medio de campo). Antes de instalar una caldera se recomienda verificar su integridad. Ante cualquier problema contacte inmediatamente con el proveedor. Los elementos del embalaje (grapas, clavos, bolsas de plástico, poliestireno expandido, etc.) no deben dejarse al alcance de los niños, ya que son fuentes de peligro. Si la caldera se instala dentro de un mueble o entre dos muebles, hay que dejar espacio suficiente para el mantenimiento, 3 cm entre el revestimiento de la caldera y las paredes del mueble. Por encima y por debajo de la caldera debe dejarse suficiente espacio para poder realizar las conexiones hidráulicas y las de los conductos de toma de aire y de evacuación de humos.

No dejar objetos inflamables (papel, trapos, plástico, poliestireno, etc.) cerca de la caldera.

Se recomienda no colocar electrodomésticos bajo la caldera, pues podrían resultar dañados si actúa la válvula de seguridad (a menos que esté conectada al desagüe), o también en el caso

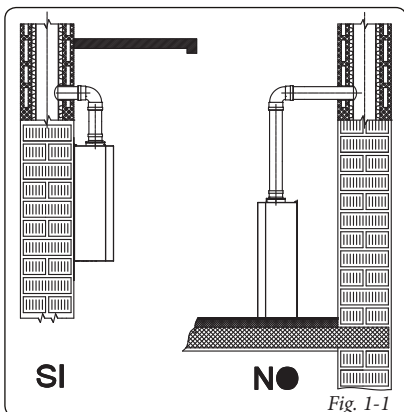


Fig. 1-1

de pérdidas de las conexiones; si no se respeta esta recomendación, el fabricante no podrá ser considerado responsable de los posibles daños causado a los electrodomésticos.

En caso de anomalías, fallos o desperfectos, hay que desactivar la caldera y llamar a un técnico autorizado (por ejemplo, a un Centro Autorizado de Asistencia Técnica Immergas, que dispone de la debida capacitación profesional y de recambios originales). El usuario no debe llevar a cabo ninguna intervención o intento de reparación. El incumplimiento de estos requisitos por parte del usuario exime al fabricante de cualquier responsabilidad e invalida la garantía.

- **Normas de instalación:** esta caldera puede ser instalada en el exterior en un lugar parcialmente protegido. Por lugar parcialmente protegido se entiende aquel en el cual la caldera no está expuesta directamente a la intemperie (lluvia, nieve, granizo, etc.).

Atención: la instalación de la caldera en la pared debe garantizar un sostén estable y eficaz al generador.

Los tacos de serie, si se ha entregado con la caldera un soporte o una plantilla de fijación, deben exclusivamente utilizarse para fijar ésta a la pared; pueden asegurar un sostén adecuado sólo si se introducen correctamente (con buen criterio profesional) y si las paredes son de ladrillos

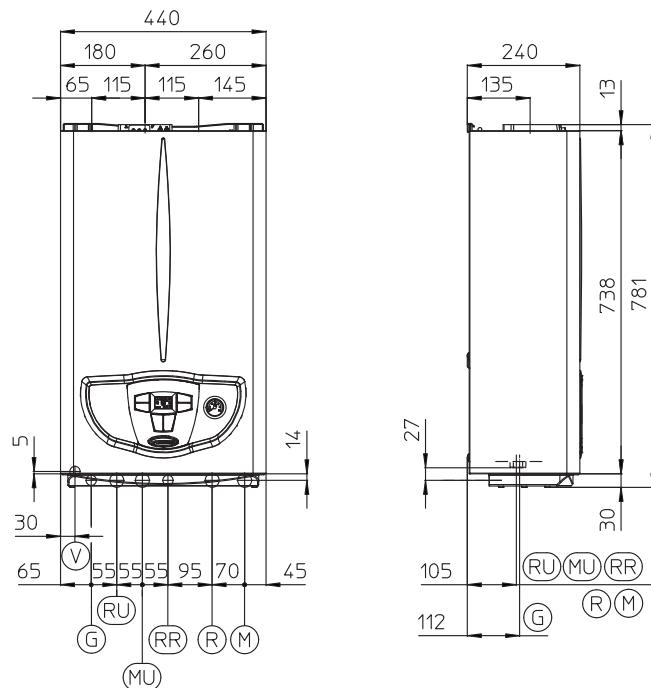
macizos o perforados. Si la pared es de ladrillos o bloques huecos, en un tabique de estabilidad limitada, es necesario realizar una prueba de resistencia preliminar del sistema de soporte.

Nota: los tornillos para tacos con cabeza hexagonal del envase, sólo deben ser utilizados para fijar el correspondiente soporte a la pared.

Estas calderas sirven para calentar agua a una temperatura inferior a la de ebullición a presión atmosférica.

Deben ser conectadas a una instalación de calefacción adecuada a las prestaciones y a la potencia de las mismas.

1.2 DIMENSIONES PRINCIPALES.



Altura (mm)	Anchura (mm)	Profundidad (mm)
781	440	240
CONEXIONES		
GAS	AGUA	INSTALACIÓN
G	RR	R M
3/4"	1/2"	3/4" 3/4"

Leyenda:

- V - Conexión eléctrica
- G - Alimentación gas
- RU - Retorno de la unidad acumulador (opcional)
- MU - Ida de la unidad acumulador (opcional)
- RR - Rellenado de la instalación
- R - Retorno instalación
- M - Ida instalación

Nota: grupo de conexión (opcional)

Fig. 1-2

ES

PT

GR

PL

TR

CZ

SI

HU

RU

RO

IE

SK

UA



1.3 PROTECCIÓN ANTIHIELO.

Temperatura mínima -5°C. La caldera dispone de serie de una función antihielo que pone en funcionamiento la bomba y el quemador cuando la temperatura del agua dentro de la caldera se pone por debajo de 4°C.

La función antihielo sólo estará asegurada si:

- la caldera está conectada correctamente a los circuitos de alimentación de gas y eléctrico;
- la caldera es alimentada de forma constante;
- la caldera no está en bloqueo por fallo de encendido (Aptdo.. 2.5);
- los componentes principales de la caldera no están averiados.

Si se cumplen estas condiciones, la caldera estará protegida frente al hielo hasta una temperatura ambiente de -5°C.

Temperatura mínima -15°C. Si la caldera es instalada en un lugar donde la temperatura se pone por debajo de -5°C y falla el suministro de gas, o la caldera entra en bloqueo por fallo de encendido, puede suceder que el aparato se congele.

Para evitar el riesgo de congelación, siga estas instrucciones:

- proteger el circuito de calefacción frente al hielo, introduciendo un líquido anticongelante (específico para instalaciones de calefacción) de una buena marca, siguiendo rigurosamente las instrucciones de su fabricante relativas a los porcentajes a aplicar en función de la temperatura mínima a la cual quiere ser mantenida la instalación.

Los materiales de fabricación de nuestras calderas son resistentes a los líquidos anticongelantes a base de glicoles etilénicos y propilénicos.

Seguir las instrucciones del suministrador del líquido relativas a la duración y a la eliminación del líquido usado.

- Proteger el circuito sanitario contra el hielo, utilizando el accesorio que se vende por separado (kit antihielo) y que está formado por una resistencia eléctrica, los cables de conexión y un termostato de control (leer atentamente las instrucciones de montaje que se encuentran en el embalaje del kit accesorio).

La protección de la caldera frente a congelación solo está asegurada si:

- la caldera está conectada correctamente al circuito de alimentación eléctrica;
- el interruptor general está activado;
- los componentes del kit antihielo no están averiados.

Si se cumplen estas condiciones, la caldera estará protegida frente al hielo hasta una temperatura de -15°C.

La garantía excluye daños debidos a la interrupción del suministro eléctrico o al incumplimiento de las instrucciones anteriormente indicadas.

Nota: en caso de instalación de la caldera en un lugar donde la temperatura se ponga por debajo de 0°C será necesario aislar térmicamente los tubos de conexión.



1.4 CONEXIONES.

Conexión gas (Aparato categoría II_{2H3+}).

Nuestras calderas están fabricadas para poder funcionar con gas metano (G20) y G.L.P.. La tubería de alimentación debe ser igual o superior al racor de caldera 3/4" G. Antes de efectuar la conexión de gas, limpie atentamente el interior de todos los conductos de la instalación de aducción de combustible para eliminar posibles residuos que podrían comprometer el buen funcionamiento de la caldera. Además es necesario controlar si el gas de la red es el mismo que requiere la caldera (ver la placa de datos). Si no lo fuera, hay que adaptar la caldera al nuevo tipo de gas (ver conversión de los aparatos para otro tipo de gas). También es importante controlar la presión del gas (metano o GLP) que se utilizará para alimentar la caldera, ya que una presión insuficiente puede afectar al rendimiento del generador y por lo tanto producir molestias al usuario.

Comprobar que la conexión de la llave del gas es correcta. Las dimensiones del tubo de entrada del gas deben ser conformes con las normativas vigentes, para que el quemador reciba la cantidad de gas que necesita incluso cuando el generador funciona a la máxima potencia, de forma que se mantengan las prestaciones de la caldera (ver los datos técnicos). El sistema de conexión debe ser conforme con las normas.

Calidad del gas combustible. La caldera se ha proyectado para funcionar con gas sin impurezas. Si el gas utilizado no es puro, hay que instalar filtros de entrada con el fin de limpiar de impurezas el combustible.

Depósitos de almacenamiento (en caso de suministro desde depósito de GLP).

- Es posible que los depósitos de almacenamiento de GLP nuevos contengan restos de nitrógeno, un gas inerte que empobrece la mezcla y puede perjudicar el funcionamiento de la caldera.
- Debido a la composición de la mezcla de GLP, puede verificarse, durante el período de almacenamiento en los depósitos, una estratificación de los componentes de la mezcla. Esto puede causar una variación del poder calorífico de la mezcla, y por tanto la variación de las prestaciones de la caldera.

Conexión hidráulica.

Atención: antes de efectuar las conexiones de la caldera, limpiar bien la instalación de calefacción (tuberías, cuerpos calentadores, etc.) con decapantes adecuados o desincrustantes capaces de eliminar los posibles residuos que puedan afectar al funcionamiento de la caldera.

Para evitar depósitos de calcáreo en la instalación de calefacción, deben cumplirse las prescripciones de la norma relativa al tratamiento del agua en las instalaciones térmicas para uso civil.

Las conexiones hidráulicas deben ser efectuadas de forma racional, utilizando los puntos de conexión indicados por la plantilla de la caldera. El desagüe de las válvulas de seguridad de la caldera debe ser empalmado a un embudo de descarga. En caso contrario, si la válvula de descarga actúa e inundara el local, el fabricante de la caldera no será responsable de ello.

Atención: se recomienda la instalación del kit "dosificador de polifosfatos" para que el intercambiador rápido pueda seguir funcionando eficazmente, si las características del agua pueden producir incrustaciones calcáreas (el kit se recomienda especialmente y meramente a título de ejemplo no exhaustivo, cuando la dureza del agua es superior a 25 grados franceses).

Conexión eléctrica. La caldera "Mini Eolo X 24 3 E" cuenta en todo el aparato con un grado de protección IPX5D. La seguridad eléctrica del aparato sólo se conseguirá si se conecta el mismo a una instalación de puesta a tierra eficaz y acorde con las vigentes normas de seguridad.

Atención: Immergas S.p.A. se exime de cualquier responsabilidad por daños a personas o cosas debidos a la falta de conexión de la puesta a tierra de la caldera o al incumplimiento de las normas de referencia.

Comprobar así mismo que la instalación eléctrica sea adecuada para la potencia máxima absorbida por el aparato, que está indicada en la placa de datos situada en la caldera. Las calderas se entregan con un cable de alimentación especial, de tipo "X" sin enchufe. el cable de alimentación debe estar conectado a una red de 230V10% / 50Hz respetando la polaridad L-N y la conexión a tierra (⊕), la red debe disponer de desconexión omnipolar con categoría de sobretensión clase III. En caso de que se deba sustituir el cable de alimentación, dirigirse a un técnico habilitado (el Servicio de Asistencia Técnica Autorizado Immergas, por ejemplo). El cable de alimentación debe pasar por donde haya sido previsto.

En caso que se deban sustituir fusibles de red en la tarjeta de regulación, usar un fusible de 3,15A rápido. Para la alimentación general del aparato desde la red eléctrica, no está permitido el uso de adaptadores, tomas múltiples o extensiones.

1.5 MANDOS REMOTOS E CRONOTERMOSTATOS DE AMBIENTE (OPCIONAL).

La caldera está preparada para la aplicación de cronotermostatos de ambiente o de mandos remotos que son entregados como kit opcional. Todos los cronotermostatos Immergas pueden ser conectados solamente con 2 cables. Leer atentamente las instrucciones para el montaje y el uso incluidas en el kit de accesorios.

- Cronotermostato digital On/Off (Fig. 1-5). El cronotermostato permite:
 - programar dos valores de temperatura ambiente: uno para el día (temperatura confort) y uno para la noche (temperatura reducida);
 - configurar hasta cuatro programas semanales diferentes de encendido y apagado;
 - seleccionar el estado de funcionamiento deseado entre las diferentes posibilidades:

- funcionamiento permanente con temp. confort.
 - funcionamiento permanente con temp. reducida.
 - funcionamiento permanente con temp. antihielo regulable.
- El cronotermostato está alimentado por 2 pilas de 1,5V tipo LR 6 alcalinas;
- Dispositivo Mando Amigo Remoto^{V2} (CAR^{V2}) (Fig. 1-6) con funcionamiento de cronotermostato climático. El panel de CAR^{V2} permite al usuario controlar de manera fácilmente accesible, además de las funciones mencionadas anteriormente, las informaciones importantes acerca del funcionamiento del aparato y de la instalación térmica, con posibilidad de modificar fácilmente los parámetros previamente programados quedándose en el lugar en el que el aparato ha sido instalado. El panel está provisto de dispositivo de auto-diagnóstico que permite visualizar en la pantalla las anomalías de funcionamiento de la caldera. El cronotermostato climático instalado en el panel remoto permite regular la temperatura de ida de la instalación, en función de la exigencia real del ambiente a

calentar, para obtener, con precisión, el valor de temperatura ambiente deseado y por tanto un ahorro evidente en el costo de gestión. El cronotermostato es alimentado directamente de la caldera por medio de los 2 mismos cables que transmiten datos entre la caldera y el cronotermostato.

Importante: para instalaciones divididas en zonas, mediante el kit CAR^{V2} correspondiente, se debe usar excluyendo su función de termorregulación climática, o sea, configurándolo en modalidad On/Off.

Conexión eléctrica Mando Amigo Remoto^{V2} o cronotermostato On/Off (Opcional). *Las operaciones indicadas a continuación deben ser efectuadas después de haberle quitado la tensión al aparato.* El eventual termostato o cronotermostato de ambiente On/Off debe ser conectado a los bornes 40 e 41 eliminando el puente X40 (Fig. 3-2). Comprobar que el contacto del termostato On/Off sea del tipo "limpio", es decir independiente de la tensión de la red. En caso contrario, la tarjeta electrónica de regulación se dañaría. El eventual Mando Remoto Digital^{V2} debe ser conectado a los bornes 40 y 41 eliminando el puente X40 en la tarjeta electrónica (en la caldera), (Fig. 3-2).

Importante: Si se utiliza el Mando Amigo Remoto^{V2}, es obligatorio instalar dos líneas separadas en conformidad con las normas vigentes acerca de las instalaciones eléctricas. Ninguna tubería unida a la caldera debe servir de toma de tierra de la instalación eléctrica o telefónica. Comprobar este aspecto antes de conectar eléctricamente la caldera.

1.6 SONDA EXTERNA (OPCIONAL).

La caldera está preparada para la aplicación de la sonda externa (Fig. 1-7) que está disponible como kit opcional.

La sonda se puede conectar directamente a la instalación eléctrica de la caldera y permite disminuir automáticamente la temperatura máxima de ida a la instalación, con el aumento de la temperatura externa, para regular así el calor

suministrado a la instalación, en función de la variación de la temperatura externa. La sonda externa actúa siempre cuando está conectada, independientemente de la presencia o del tipo de cronotermostato ambiente usado. La correlación entre la temperatura de ida de la instalación y la temperatura externa, está determinada por la posición del selector ubicado en el panel de control de la caldera, según las curvas representadas en el diagrama (Fig. 1-8). La sonda externa se debe conectar a los bornes 38 y 39 de la tarjeta electrónica de la caldera (Fig. 3-2).

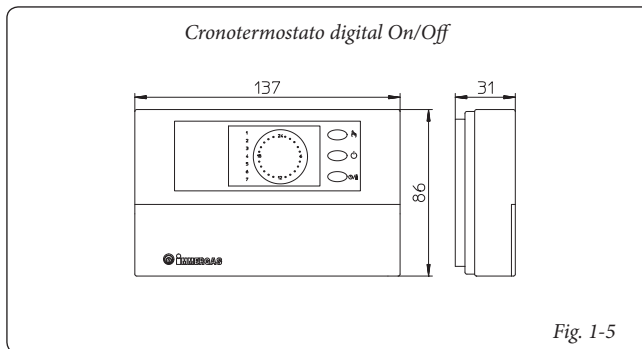


Fig. 1-5

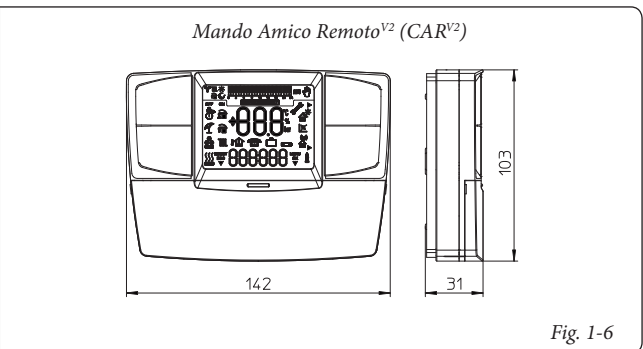


Fig. 1-6

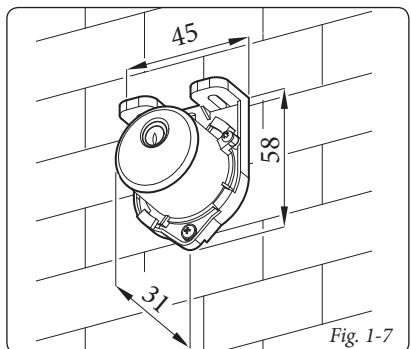


Fig. 1-7

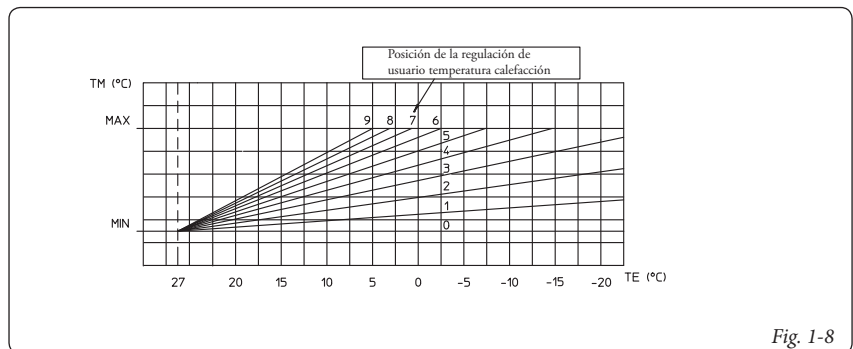


Fig. 1-8

- ES
- PT
- GR
- PL
- TR
- CZ
- SI
- HU
- RU
- RO
- IE
- SK
- UA

ES

PT

GR

PL

TR

CZ

SI

HU

RU

RO

IE

SK

UA

1.7 SISTEMAS DE HUMOS IMMERGAS.

Immergas suministra, por separado de las calderas, distintas soluciones para la instalación de terminales de aspiración de aire y de descarga de humos sin los que la caldera no puede funcionar.

Atención: la caldera sólo puede ser instalada conjuntamente con un dispositivo de aspiración de aire y de evacuación de humos que sea original Immergas. Estas piezas se identifican por una marca distintiva que contiene la nota: "no para calderas de condensación".

Los conductos de salida de humos no deben entrar en contacto ni aproximarse demasiado a materiales inflamables, por otra parte, no deben atravesar canales de conducción o paredes de material inflamable.

En los siguientes apartados se describen con detalle los kits disponibles.

Colocación de las juntas de doble labio. Para colocar de manera correcta juntas de labio en los codos y extensiones, es necesario seguir el sentido de montaje (Fig. 1-9).

- Factores de resistencia y longitudes equivalentes. Cada componente de toma de aire/evacuación de humos tiene un *factor de Resistencia* determinado por pruebas experimentales que recoge la tabla siguiente. El Factor de resistencia de cada componente es independiente del tipo de caldera en la que se monte y es una magnitud adimensional. Depende, en cambio, de la temperatura de los fluidos que pasan dentro del conducto y, por lo tanto, varía en función de si son empleados en la aspiración de aire o en la salida de humos. Cada componente tiene asociada una resistencia que corresponde a una determinada longitud en metros de tubo del mismo diámetro, llamada *longitud equivalente*, que se obtiene a partir de la relación entre los Factores de resistencia. *Todas las calderas tienen un Factor de Resistencia máximo determinado por pruebas experimentales equivalente a 100.* El Factor de Resistencia máximo admitido corresponde a la resistencia determinada con la longitud máxima admitida de tubos con cada tipología de Kit Terminal. El conjunto de esta información permite efectuar cálculos para el planteo de distintas soluciones de toma de aire/evacuación de humos.

1.8 INSTALACIÓN EN EL EXTERIOR EN UN LUGAR PARCIALMENTE PROTEGIDO.

Nota: *por lugar parcialmente protegido se entiende aquel en el cual el aparato no está expuesto directamente a la intemperie (lluvia, nieve, granizo, etc.).*

• Configuración tipo B con cámara abierta y tiro forzado.

En esta configuración es necesario usar el correspondiente terminal (presente en el kit de aspiración para la instalación) para exponer sobre el agujero interno de la caldera (Fig. 1-12). El aire se aspira directamente del ambiente exterior en el cual está instalada la caldera y la expulsión de humos se efectúa por medio del conducto de humo o directamente al exterior.

La caldera en esta configuración se clasifica como tipo B₂₂.

Con esta configuración:

- el aire es directamente aspirado del ambiente en que está ubicada la caldera, que sólo podrá ser instalada y funcionar en locales permanentemente ventilados;
- la descarga de humos deberá estar conectada a una chimenea individual o salir directamente al exterior.

En cualquier caso deben ser respetadas las normas técnicas en vigor.

Instalación del diafragma. Para un correcto funcionamiento de la caldera equipada con aspiración directa es necesario instalar un diafragma Ø 41,5 en la salida de la cámara estanca y antes del conducto de salida Ø 41,5 (Fig. 1-14).

- **Montaje kit de cobertura (Fig. 1-11).** Desmontar los dos tapones y las juntas de los agujeros laterales respecto al central, luego cubra el agujero izquierdo de aspiración con la plancha correspondiente, fijándolo en el lado derecho con 2 de los tornillos desmontados precedentemente. Montar el collarín Ø 80 de descarga en el agujero más interno de la caldera, colocando antes la junta presente en el kit y apretando el conjunto con los tornillos suministrados. Montar la cubierta superior colocando antes las juntas correspondientes y apretándola con los 4 tornillos presentes en el kit. Introducir el codo 90° Ø 80 con lado macho (liso), en el lado hembra (con juntas de labio) del collarín Ø 80 hasta el tope, introducir la junta deslizándola a lo largo de la curva, sujetarla por medio de la placa de chapa y apretar mediante la abrazadera presente en el kit teniendo cuidado de sujetar las 4 lengüetas de la junta. Introducir el tubo de descarga con el lado macho (liso) dentro del lado hembra del codo de 90° Ø 80, metiendo antes la correspondiente anilla, de esta forma se obtendrá la estanqueidad y la fijación de los elementos que componen el kit.

- Acoplamiento de tubos de extensión. Para acoplar posibles extensiones con otros elementos de la toma de aire/evacuación de humos, proceder del siguiente modo: Introducir el lado macho (liso) del tubo o codo en el lado hembra (con juntas de labio) del elemento ya instalado, apretándolo hasta el fondo, de esta forma se conseguirá la unión estanca de todos los elementos.

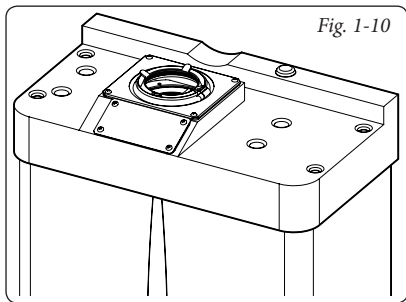
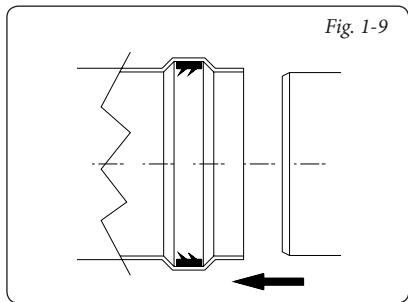
Extensión máxima del tubo de descarga. El tubo de descarga (en vertical o horizontal) puede ser *alargado hasta medir como máximo 12 m en línea recta, utilizando tubos termoestables* (Fig. 1-31). Para evitar problemas de condensación de humos por enfriamiento a través de las paredes del tubo, es necesario *limitar la longitud del tubo de descarga Ø 80 normal (no aislado) a sólo 5 metros.*

Ejemplo de instalación con terminal vertical directo en un lugar parcialmente protegido.

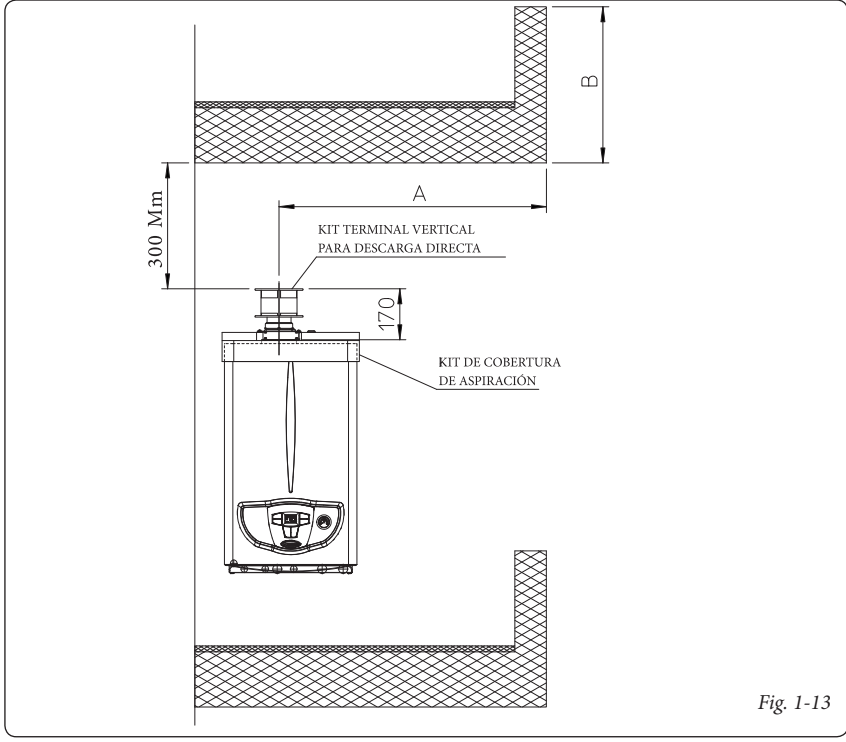
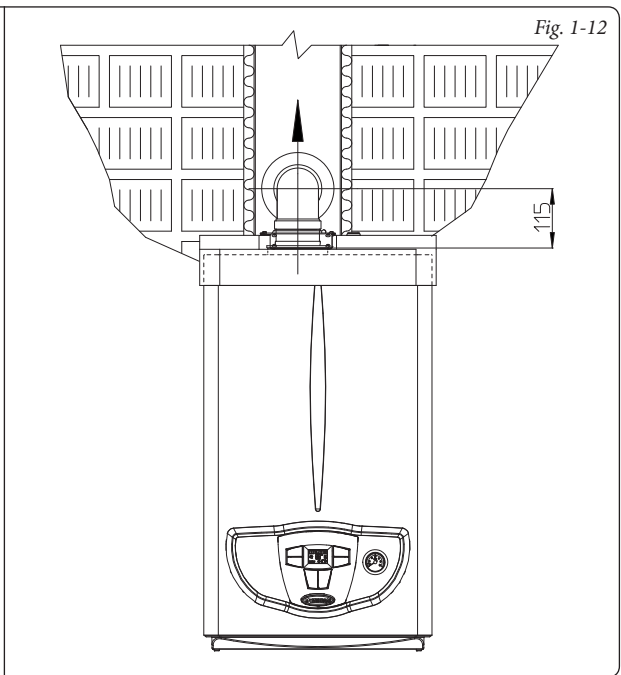
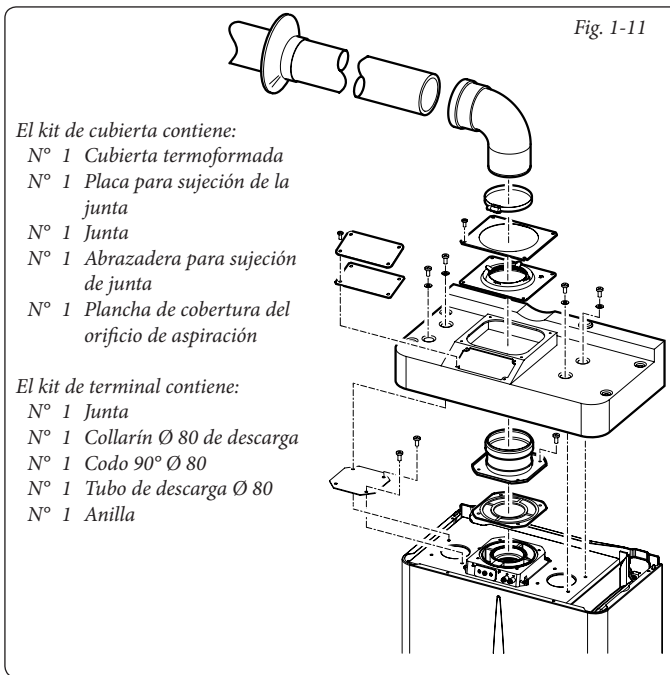
Con el terminal vertical para descarga directa de los productos de la combustión, es necesario respetar una distancia mínima de 300 mm de un posible balcón superior. La distancia A + B (respecto al balcón superior), debe ser igual o mayor a 2000 mm (Fig. 1-13).

• Configuración sin kit de cobertura (caldera tipo C).

Es posible instalar el aparato en el exterior, dejando las tapas laterales montadas, en un lugar parcialmente protegido, sin el kit de cobertura. La instalación se efectúa utilizando los kit de aspiración / descarga horizontales concéntricos Ø60/100 y Ø80/125 (ver apartado relativo a la instalación en interiores). En esta configuración el Kit de cobertura superior que garantiza una protección adicional a la caldera, es recomendable pero no obligatorio.

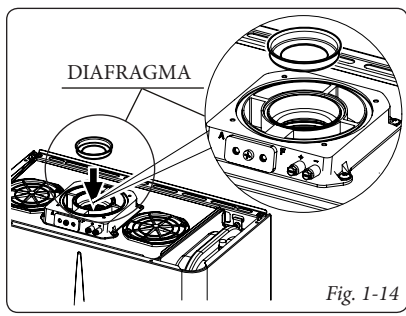


- ES
- PT
- GR
- PL
- TR
- CZ
- SI
- HU
- RU
- RO
- IE
- SK
- UA



Instalación del diafragma. Para un funcionamiento preciso de la caldera se debe instalar un diafragma en la salida de la cámara estanca y antes del conducto de aspiración y descarga (Fig. 1-14). La elección del diafragma adecuado debe tener en cuenta el tipo de conducto y su longitud máxima: dicho cálculo puede ser efectuado utilizando las tablas siguientes:

NOTA: El diafragma se entrega de serie junto con la caldera.



Diafragma	Extensión en metros conducto Ø 60/100 horizontal
Ø 40	De 0 a 0,5
Ø 41,5	De 0,5 a 1,5
SIN	Por encima de 1,5

Diafragma	Extensión en metros conducto Ø 60/100 vertical
Ø 40	De 0 a 2,2
Ø 41,5	De 2,2 a 3,2
SIN	Por encima de 3,2

Diafragma	*Extensión en metros conducto Ø 80 horizontal con dos curvas
Ø 40	De 0 a 17
Ø 41,5	De 17 a 24
SIN	Por encima de 24

Diafragma	*Extensión en metros conducto Ø 80 vertical sin curvas
Ø 40	De 0 a 22
Ø 41,5	De 22 a 29
SIN	Por encima de 29

Diafragma	Extensión en metros conducto Ø 80/125 horizontal
Ø 40	De 0 a 0,5
Ø 41,5	De 0,5 a 3,3
SIN	Por encima de 3,3

Diafragma	Extensión en metros conducto Ø 80/125 vertical
Ø 40	De 0 a 5,4
Ø 41,5	De 5,4 a 8,1
SIN	Por encima de 8,1

Tablas de factores de resistencia y longitudes equivalentes.

TIPO DE CONDUCTO	Factor de Resistencia (R)	Longitud equivalente en m de tubo concéntrico Ø 60/100	Longitud equivalente en m de tubo concéntrico Ø 80/125	Longitud equivalente en m de tubo Ø 80
Tubo concéntrico Ø 60/100 m 1	Aspiración y Descarga 16,5	1 m	2,8 m	Aspiración 7,1 m Descarga 5,5 m
Codo 90° concéntrico Ø 60/100	Aspiración y Descarga 21	1,3 m	3,5 m	Aspiración 9,1 m Descarga 7,0 m
Codo 45° concéntrico Ø 60/100	Aspiración y Descarga 16,5	1 m	2,8 m	Aspiración 7,1 m Descarga 5,5 m
Terminal completo con aspiración-descarga concéntrico horizontal Ø 60/100	Aspiración y Descarga 46	2,8 m	7,6 m	Aspiración 20 m Descarga 15 m
Terminal completo con aspiración-descarga concéntrico horizontal Ø 60/100	Aspiración y Descarga 32	1,9 m	5,3 m	Aspiración 14 m Descarga 10,6 m
Terminal completo con aspiración-descarga concéntrico vertical Ø 60/100	Aspiración y Descarga 41,7	2,5 m	7 m	Aspiración 18 m Descarga 14
Tubo concéntrico Ø 80/125 m 1	Aspiración y Descarga 6	0,4 m	1,0 m	Aspiración 2,6 m Descarga 2,0 m
Codo 90° concéntrico Ø 80/125	Aspiración y Descarga 7,5	0,5 m	1,3 m	Aspiración 3,3 m Descarga 2,5 m
Codo 45° concéntrico Ø 80/125	Aspiración y Descarga 6	0,4 m	1,0 m	Aspiración 2,6 m Descarga 2,0 m
Terminal completo con aspiración-descarga concéntrico vertical Ø 80/125	Aspiración y Descarga 33	2,0 m	5,5 m	Aspiración 14,3 m Descarga 11,0 m
Terminal completo con aspiración-descarga concéntrico vertical Ø 80/125	Aspiración y Descarga 26,5	1,6 m	4,4 m	Aspiración 11,5 m Descarga 8,8 m
Terminal completo con aspiración-descarga concéntrico horizontal Ø 80/125	Aspiración y Descarga 39	2,3 m	6,5 m	Aspiración 16,9 m Descarga 13 m
Terminal completo con aspiración-descarga concéntrico horizontal Ø 80/125	Aspiración y Descarga 34	2,0 m	5,6 m	Aspiración 14,8 m Descarga 11,3 m
Adaptador concéntrico de Ø 60/100 a Ø 80/125 con recogedor de condensados	Aspiración y Descarga 13	0,8 m	2,2 m	Aspiración 5,6 m Descarga 4,3 m
Adaptador concéntrico de Ø 60/100 a Ø 80/125	Aspiración y Descarga 2	0,1 m	0,3 m	Aspiración 0,8 m Descarga 0,6 m
Tubo Ø 80 1 m (con o sin aislamiento)	Aspiración 2,3 Descarga 3	0,1 m 0,2 m	0,4 m 0,5 m	Aspiración 1,0 m Descarga 1,0 m
Terminal completo de aspiración Ø 80 1 m (con o sin aislamiento)	Aspiración 5	0,3 m	0,8 m	Aspiración 2,2 m
Terminal de aspiración Ø 80 Terminal de descarga Ø 80	Aspiración 3 Descarga 2,5	0,2 m 0,1 m	0,5 m 0,4 m	Aspiración 1,3 m Descarga 0,8 m
Codo 90° Ø 80	Aspiración 5 Descarga 6,5	0,3 0,4 m	0,8 m 1,1 m	Aspiración 2,2 m Descarga 2,1 m
Codo 45° Ø 80	Aspiración 3 Descarga 4	0,2 m 0,2 m	0,5 m 0,6 m	Aspiración 1,3 m Descarga 1,3 m
Desdoblado paralelo Ø 80 de Ø 60/100 a Ø 80/80	Aspiración y Descarga 8,8	0,5 m	1,5 m	Aspiración 3,8 m Descarga 2,9 m

1.9 INSTALACIÓN EN EL INTERIOR.

• Configuración tipo C con cámara estanca y tiro forzado.

Kit horizontal de aspiración - descarga Ø60/100. Montaje kit (Fig. 1-15): colocar el codo con el collarín (2) en el orificio central de la caldera, situando entre medio la junta (1) y fijando la unión con los tornillos del kit. Acoplar el lado macho (liso) del tubo terminal (3) con el lado hembra (con juntas de labio) del codo (2) apretándolo hasta el fondo, sin olvidarse de introducir antes las relativas anillas interna y externa, de esta forma se conseguirá la unión estanca de los elementos del kit.

Nota: si la caldera es instalada en una zona donde se puede llegar a temperaturas muy bajas, es posible instalar el kit antihielo en lugar del estándar.

• Acoplamiento entre tubos o extensiones y codos concéntricos Ø60/100. Para acoplar extensiones a otros elementos de la toma de aire/evacuación de humos, es necesario proceder del modo siguiente: acoplar el tubo concéntrico o el codo concéntrico con lado macho (liso) en el lado hembra (con juntas de labio) del elemento previamente instalado, apretándolo hasta el fondo, de esta forma se conseguirá la unión estanca de todos los elementos.

El kit horizontal Ø 60/100 de aspiración-descarga puede ser montado con: salida posterior, lateral derecha, lateral izquierda y anterior.

• Montaje con salida posterior (Fig. 1-16). La longitud del tubo (970 mm) permite atravesar como máximo un espesor de 775 mm. Normalmente será imprescindible acortar el terminal. Calcular las medidas sumando los siguientes valores: Espesor pieza + parte interna que sobresale + parte externa que sobresale. Las dimensiones mínimas de las partes que sobresalen se pueden ver en la figura.

• Aplicación con salida lateral (Fig. 1-17). El uso del kit horizontal aspiración-descarga, sin las correspondientes extensiones, permite atravesar un espesor de 725 mm con la salida lateral izquierda y de 650 mm con la salida lateral derecha.

• Extensiones para kit horizontal. El kit horizontal de aspiración-descarga Ø 60/100 puede ser prolongado como *máximo 3.000 mm* (distancia horizontal), incluido el terminal con rejilla y excluido el codo concéntrico de salida de la caldera. Esta configuración corresponde a un factor de resistencia igual a 100. En estos casos es necesario adquirir las extensiones correspondientes.

Conexión con 1 extensión (Fig. 1-18). Distancia máxima entre el eje vertical de la caldera y la pared externa: 1855 mm.

Conexión con 2 extensión (Fig. 1-19). Distancia máxima entre el eje vertical de la caldera y la pared externa: 2805 mm.

Kit horizontal de aspiración - descarga Ø 80/125. Montaje kit (Fig. 1-20): colocar el codo con el collarín (2) en el orificio central de la caldera, situando entre medio la junta (1) y fijando la unión con los tornillos del kit. Montar el adaptador (3) acoplado su lado macho (liso) con el lado hembra del codo (2) (con juntas de labio) apretándolo hasta el fondo. Montar el terminal concéntrico Ø 80/125 (4) acoplado su lado macho (liso) con el lado hembra del adaptador (3) (con juntas de labio) apretándolo hasta el fondo, sin olvidar de introducir previamente las relativas anillas interna y externa, de esta forma se conseguirá la unión estanca de los elementos del kit.

• Acoplamiento entre tubos o extensiones y codos concéntricos Ø 80/125. Para acoplar

extensiones a otros elementos de la toma de aire/evacuación de humos, es necesario proceder del modo siguiente: montar el tubo concéntrico o el codo concéntrico acoplado su lado macho (liso) con el lado hembra (con juntas de labio) del elemento previamente instalado, apretándolo hasta el fondo, de esta forma se conseguirá la unión estanca de todos los elementos.

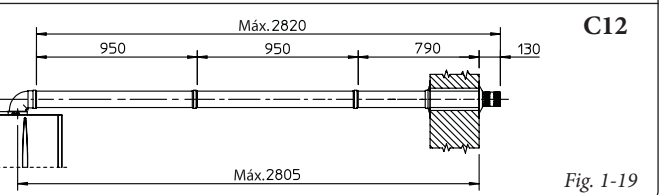
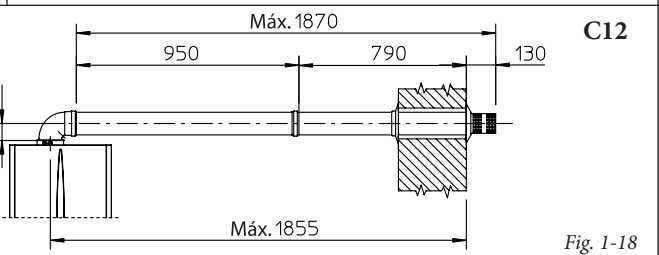
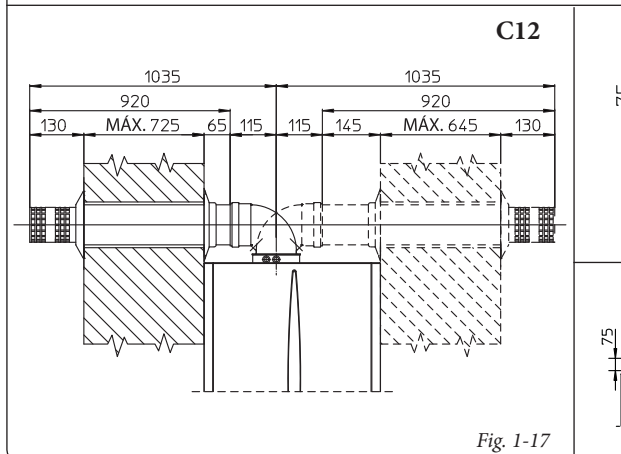
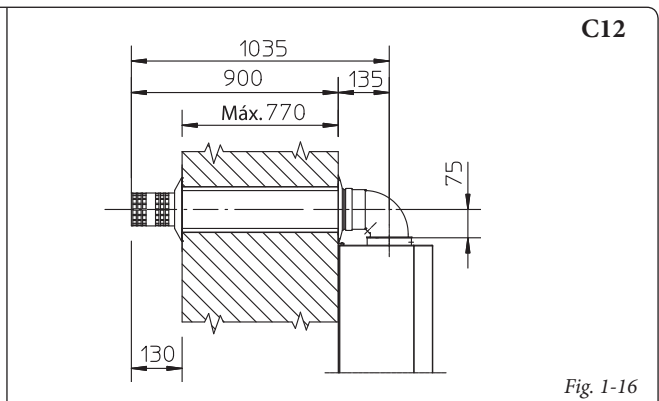
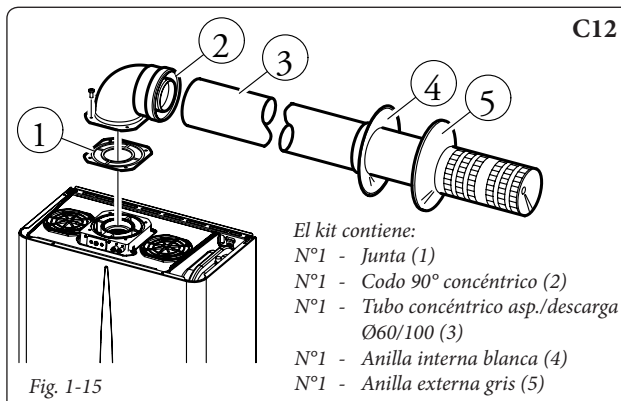
Atención: cuando sea necesario acortar el terminal de descarga y/o el tubo de extensión concéntrico, tener en cuenta que el conducto interno siempre debe sobresalir 5 mm respecto al conducto externo.

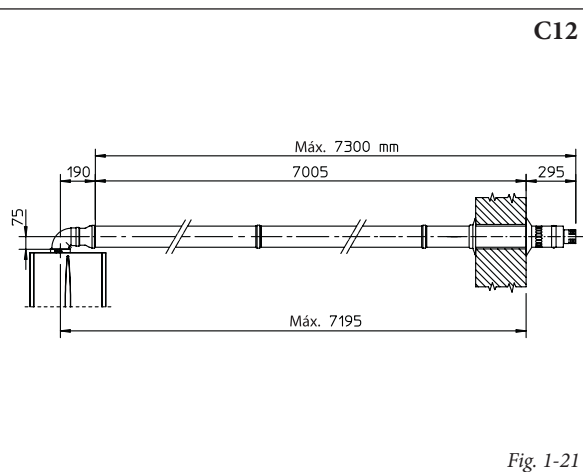
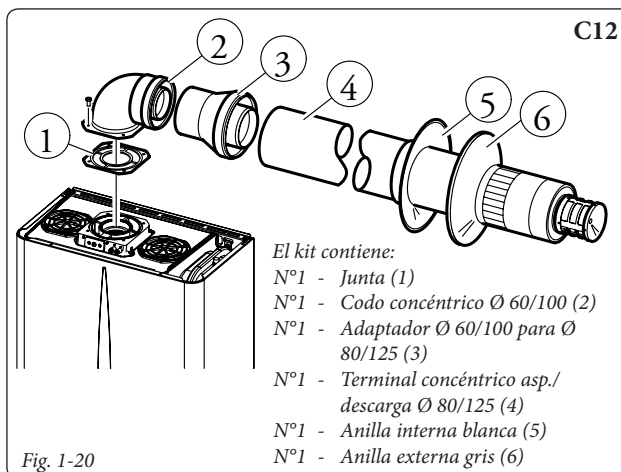
Normalmente, el kit horizontal Ø 80/125 de aspiración-descarga se usa cuando son necesarias conducciones especialmente largas, el kit Ø 80/125 puede ser instalado: con salida posterior, lateral derecha, lateral izquierda y anterior.

• Extensiones para kit horizontal. El kit horizontal de aspiración- descarga Ø 80/125 puede ser prolongado como *máximo 7300 mm* (distancia horizontal), incluido el terminal con rejilla y excluido el codo concéntrico de la salida de la caldera y el adaptador de Ø 60/100 a Ø 80/125 (Fig.1-21). Esta configuración corresponde a un factor de resistencia igual a 100. En estos casos es necesario adquirir las extensiones correspondientes.

NOTA: durante la instalación de los conductos es necesario montar, cada 3 metros, una abrazadera con tacos para asegurarlos bien.

• Rejilla externa. **NOTA:** por motivos de seguridad, se recomienda no obstruir, ni siquiera provisionalmente, el terminal de aspiración/descarga de la caldera.





Kit vertical con teja de aluminio Ø 80/125.

Montaje kit (Fig. 1-23): colocar el collarín concéntrico (2) en el orificio central de la caldera colocando antes la junta (1) y fijando la unión con los tornillos del kit. Montar el adaptador (3) acoplándolo su lado macho (liso) con el lado hembra del collarín concéntrico (2). Instalación de la falsa teja de aluminio. Sustituir las tejas por la placa de aluminio (5), perfilándola adecuadamente para que el agua de lluvia escurra bien. Colocar en la teja de aluminio la semiesfera hueca fija (6) e introducir el tubo de aspiración-descarga (5). Montar el terminal concéntrico Ø 80/125 acoplándolo su lado macho (liso) con el lado hembra del adaptador (3) (con juntas de labio) apretándolo hasta el fondo, sin olvidarse de colocar antes la anilla (4), de esta forma se conseguirá la unión estanca de los elementos del kit.

- Acoplamiento entre extensiones de tubos y codos concéntricos. Para acoplar posibles extensiones con otros elementos de la toma de aire/evacuación de humos, proceder del siguiente modo: montar el tubo concéntrico o el codo concéntrico acoplándolo su lado macho (liso) con el lado hembra (con juntas de labio) del elemento previamente instalado, apretándolo hasta el fondo, de esta forma se conseguirá la unión estanca de todos los elementos.

Atención: cuando sea necesario acortar el terminal de descarga y/o el tubo de extensión concéntrico, tener en cuenta que el conducto interno siempre debe sobresalir 5 mm respecto al conducto externo.

Este terminal especial permite obtener verticalmente la descarga de humos y la aspiración de aire necesaria para la combustión.

NOTA: el kit vertical Ø 80/125 con teja de aluminio puede ser instalado en terrazas y tejados cuya pendiente no supere el 45% (25°) y la altura entre el sombrerete del terminal y la semiesfera hueca (374 mm) siempre debe ser respetada.

El kit vertical con esta configuración puede ser prolongado hasta 12.200 mm como máximo (distancia en línea recta vertical), incluido el terminal (Fig. 1-24). Esta configuración corresponde a un factor de resistencia igual a 100. En este caso es necesario solicitar las extensiones de acoplamiento correspondientes.

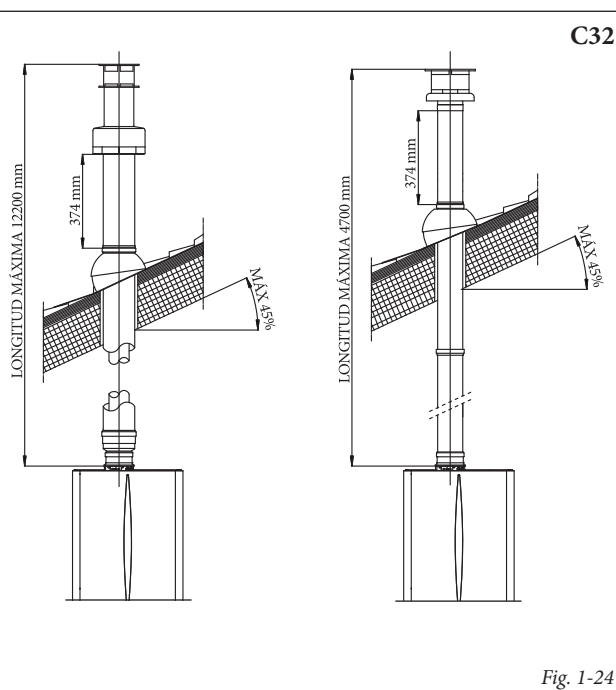
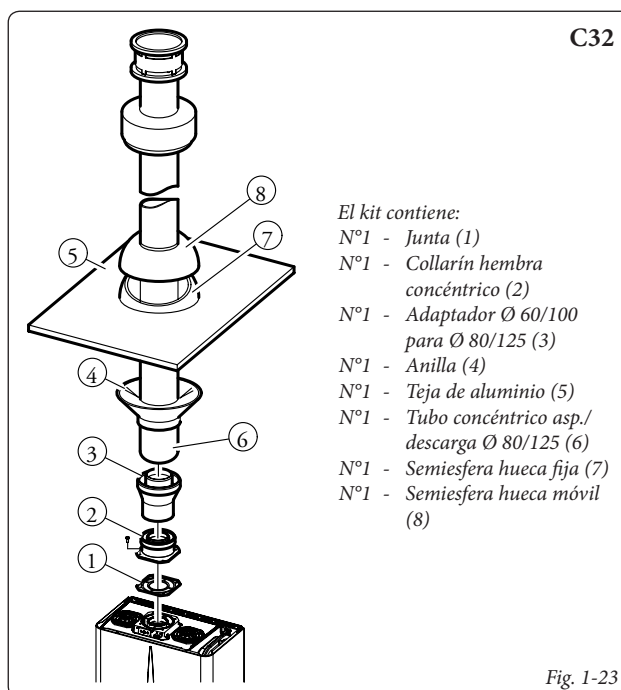
Para la descarga vertical puede también utilizarse el terminal Ø 60/100, en combinación con el collarín concéntrico cód. 3.011141 (vendido a parte). La altura entre el sombrerete del terminal y la semiesfera hueca (374 mm) siempre debe ser respetada.

El kit vertical con esta configuración puede

ser prolongado hasta 4.700 mm como máximo (distancia en línea recta vertical), incluido el terminal (Fig. 1-24).

Kit separador Ø 80/80. El kit separador Ø 80/80, permite separar los conductos de descarga de humos y de aspiración de aire según el esquema de la figura. Los productos de la combustión son expulsados por el conducto (B). El aire que se necesita para la combustión es aspirado por el conducto (A). El conducto de aspiración (A) puede ser instalado tanto a la derecha como a la izquierda del conducto central de descarga (B). Ambos conductos pueden ser orientados en la dirección que más convenga.

- Montaje kit (Fig. 1-25): colocar el collarín (4) en el orificio central de la caldera, situando la junta (1) en medio y apretando la unión con los tornillos de cabeza hexagonal y punta plana presentes en el kit. Retirar la pieza plana presente en el agujero lateral más conveniente y sustituirla por el collarín (3), interponiendo la junta (2) ya presente en la caldera y apretando la unión con los tornillos autorroscantes con punta entregados. Montar los codos (5) acoplándolo su lado macho (liso) con el lado hembra de los collarines (3 y 4). Montar el terminal de aspiración (6) acoplándolo su lado macho (liso) con el lado hembra del codo (5), apretándolo



hasta el fondo, sin olvidarse de colocar previamente las anillas interna y externa. Montar el tubo de descarga (9) acoplando su lado macho (liso) con el lado hembra del codo (5), apretándolo hasta el fondo, sin olvidarse primero de introducir la anilla interna, de esta forma se conseguirá la unión estanca de los elementos del kit.

- Acoplamiento entre extensiones de tubos y codos. Para acoplar posibles extensiones con otros elementos de la toma de aire/evacuación de humos, proceder del siguiente modo: introducir el lado macho (liso) del tubo o codo en el lado hembra (con juntas de labio) del elemento ya instalado, apretándolo hasta el fondo, de esta forma se conseguirá la unión estanca de todos los elementos.

- Dimensiones totales de instalación. En la figura 1-26 se han representado las dimensiones mínimas de instalación del kit terminal separador Ø 80/80 para una condición límite.
- En la figura 1-27, se representa la configuración con descarga vertical y aspiración horizontal.
- Extensiones para kit separador Ø 80/80. La distancia máxima en línea recta vertical (sin codos), que se puede adoptar, para tubos de aspiración y descarga Ø80, es de 41 metros, 40 en aspiración y 1 en descarga. Esta longitud total corresponde a un factor de resistencia igual a 100. La longitud total que puede adoptarse, obtenida sumando las longitudes de los tubos Ø 80 de aspiración y descarga, puede como máximo alcanzar los valores contenidos en la tabla siguiente. Si se deben usar *accesorios* o

componentes mixtos (por ejemplo, para pasar del separador Ø 80/80 a un tubo concéntrico), se puede calcular la máxima longitud admisible utilizando un factor de resistencia para cada componente o bien su *longitud equivalente*. La suma de estos factores de resistencia no debe ser mayor de 100.

- Pérdida de temperatura en los conductos de humos. Para evitar problemas de condensación de humos en el conducto de descarga Ø 80, debidos a enfriamiento a través de las paredes, es necesario *limitar la longitud del conducto de descarga a solamente 5 metros* (Fig. 1-28). Si se deben cubrir distancias superiores es necesario utilizar tubos Ø 80 termoestables (ver capítulo del kit separador Ø 80/80 aislado).

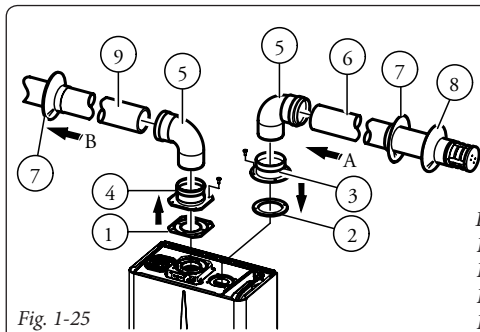
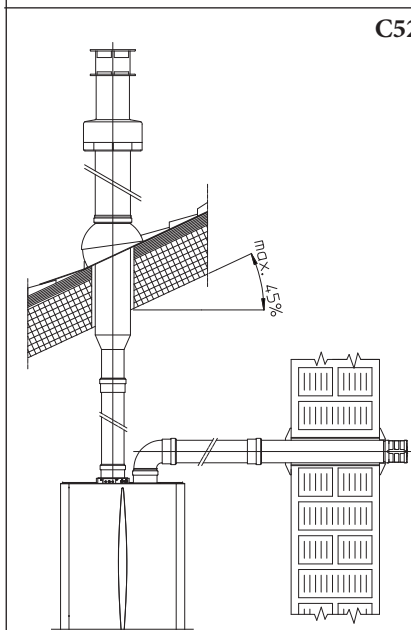


Fig. 1-25

- El kit contiene:
- Nº1 - Junta de descarga (1)
 - Nº1 - Collarín hembra de aspiración (3)
 - Nº1 - Junta de estanqueidad collarín (2)
 - Nº1 - Collarín hembra de descarga (4)
 - Nº2 - codos 90° Ø 80 (5)
 - Nº1 - Terminal de aspiración Ø 80 (6)
 - Nº2 - Anillas internas blancas (7)
 - Nº1 - Anilla externa gris (8)
 - Nº1 - Tubo de descarga Ø 80 (9)



C52

Fig. 1-27

C82

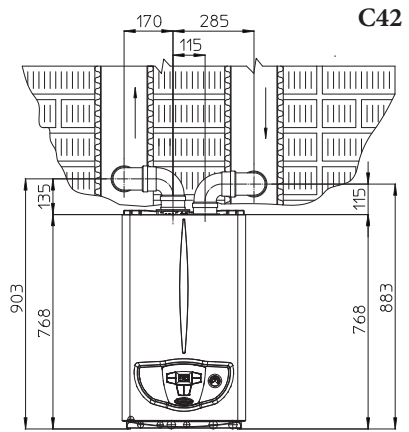


Fig. 1-26

C82

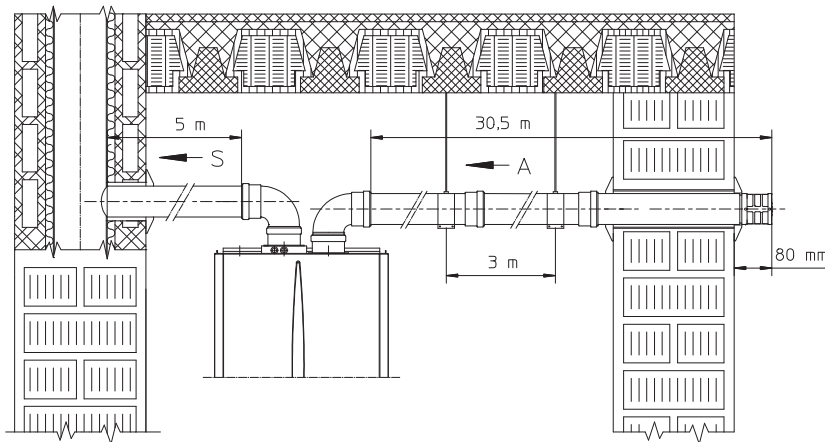


Fig. 1-28

Longitudes máximas utilizables (compreso el terminal de aspiración con rejilla y los dos codos de 90°)			
CONDUCTO SIN AISLAMIENTO		CONDUCTO CON AISLAMIENTO	
Descarga (metros)	Aspiración (metros)	Descarga (metros)	Aspiración (metros)
1	36,0*	6	29,5*
2	34,5*	7	28,0*
3	33,0*	8	26,5*
4	32,0*	9	25,5*
5	30,5*	10	24,0*
* El conducto de aspiración se puede alargar 2,5 metros si se elimina la curva de descarga, 2 metros si se elimina la curva de aspiración y 4,5 metros eliminando ambas curvas.		11	22,5*
		12	21,5*

NOTA: durante la instalación de los conductos Ø 80 es necesario montar, cada 3 metros, una abrazadera con tacos para asegurarlos bien.

Kit separador Ø 80/80 aislado. Montaje kit (Fig. 1-29): colocar el collarín (4) en el orificio central de la caldera, situando la junta (1) en medio y apretando la unión con los tornillos de cabeza hexagonal y punta plana presentes en el kit. Retirar la pieza plana presente en el agujero lateral más conveniente y sustituirla por el collarín (3), interponiendo la junta (2) ya presente en la caldera y apretando la unión con los tornillos autorrosantes con punta entredados. Introducir y desplazar la tapa (6) por el lado macho (liso) del codo (5), después montar los codos (5) acoplando su lado macho (liso) con el lado hembra del collarín (3). Montar el codo (11) acoplado su lado macho (liso) con el lado hembra del collarín (4). Montar el terminal de aspiración (7) acoplado su lado macho (liso), con el lado hembra del codo (5) apretándolo hasta el fondo, sin olvidarse primero de introducir las anillas (8 y 9) que asegurarán el correcto montaje entre el tubo y la pared, después fijar la tapa para cierre (6) al terminal (7). Montar el tubo de descarga (10) acoplado su lado macho (liso) con el lado hembra del codo (11), apretándolo hasta el fondo, sin olvidarse de introducir primero la anilla (8), que asegurará que el montaje entre tubo y conducto de evacuación de humos sea correcto.

- Acoplamiento entre extensiones de tubos y codos. Para montar extensiones de acoplamiento en otros elementos de la toma de aire/evacuación de humos, es necesario proceder del modo siguiente: montar el tubo concéntrico o el codo concéntrico acoplado su lado macho (liso) con el lado hembra (con juntas de labio) del elemento previamente instalado, apretándolo hasta el fondo, de esta forma se conseguirá la unión estanca de todos los elementos.
- Aislamiento del kit terminal separador. Si existen problemas de condensación de humos

en los conductos de descarga o en la superficie externa de los tubos de aspiración, Immergas puede suministrar bajo pedido tubos de aspiración y de descarga con aislamiento. El aislamiento puede ser necesario en el tubo de descarga si existe una pérdida excesiva de temperatura de humos en su recorrido. El aislamiento puede ser necesario en el tubo de aspiración si el aire entrante (muy frío) puede conducir la superficie externa del tubo a una temperatura inferior al punto de rocío del aire del ambiente en que se encuentra. En las figuras (Fig. 1-30 e 1-31) se han representado diversas aplicaciones de tubos con aislamiento.

Los tubos con aislamiento están formados por un tubo concéntrico Ø 80 interno y otro Ø 125 externo con cámara de aire. No es posible técnicamente iniciar el recorrido con ambos codos Ø 80 con aislamiento, pues las dimensiones no lo permiten. Es posible, en cambio, iniciar el recorrido con un codo con aislamiento, escogiendo entre el conducto de aspiración y el de descarga. Si se inicia con un codo de aspiración con aislamiento, éste deberá ser acoplado al propio collarín y ser conducido hasta el collarín de evacuación de humos, de forma que entonces la aspiración y la descarga de humos estén a la misma altura.

- Pérdida de temperatura en los conductos de humos con aislamiento. Para evitar problemas de condensación de humos en el conducto de descarga Ø 80 con aislamiento debidos a enfriamiento a través de las paredes, es necesario *limitar la longitud del tubo de descarga a 12 metros*. En la figura (Fig. 1-31) se ha representado un caso típico de aislamiento, con conducto de aspiración corto y conducto de descarga muy largo (superior a 5 m). Todo el conducto de aspiración está aislado para evitar la condensación del aire húmedo del ambiente donde se encuentra la caldera cuando entra en contacto con el tubo enfriado por el aire procedente del exterior. Todo el conducto de descarga está

aislado, excepto el codo de salida desde el que se desdobra, para reducir así las dispersiones de calor del conducto, evitando así la formación de condensación de humos.

NOTA: durante la instalación de los conductos es necesario montar, cada 2 metros, una abrazadera con tacos.

• Configuración tipo B con cámara abierta y tiro forzado.

En la instalación en interiores, con configuración de tipo B, es obligatorio montar el kit de cobertura superior junto al kit de descarga de humos, el aire se aspira directamente del ambiente en el cual ha sido instalada la caldera y la descarga de humos se efectúa mediante cada chimenea o directamente al exterior.

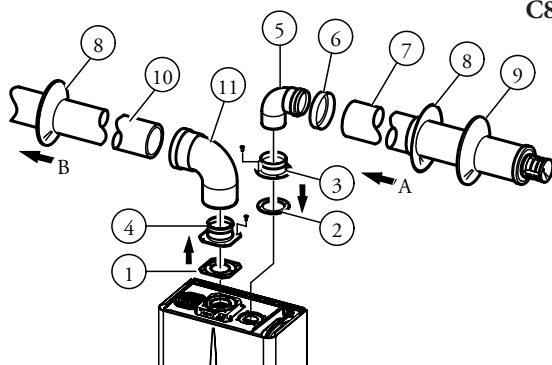
La caldera así configurada, siguiendo las instrucciones para el montaje mencionadas a continuación. 1.8 se clasifica como tipo B.

Con esta configuración:

- el aire es directamente aspirado del ambiente en que está ubicada la caldera, que sólo podrá ser instalada y funcionar en locales permanentemente ventilados;
- la descarga de humos deberá estar conectada a una chimenea individual o salir directamente al exterior;
- Las calderas de cámara abierta tipo B no deben instalarse en locales comerciales, artesanales o industriales en los que se utilicen productos que puedan emanar vapores o sustancias volátiles (p.ej.: vapores de ácidos, colas, pinturas, solventes, combustibles, etc.), ni donde se produzca polvo (p.ej.: por trabajo con maderas, carbón, cemento, etc.) que puedan dañar los componentes del aparato y afectar a su funcionamiento.

En la instalación, en exteriores, con configuración de tipo B, es obligatorio montar el correspondiente kit de cobertura superior junto al kit de descarga de humos.

En cualquier caso deben ser respetadas las normas técnicas en vigor.



El kit contiene:

- Nº1 - Junta de descarga (1)
- Nº1 - Junta de estanqueidad collarín (2)
- Nº1 - Collarín hembra de aspiración (3)
- Nº1 - Collarín hembra de descarga (4)
- Nº1 - Codo 90° Ø 80 (5)
- Nº1 - Tapa para cierre de tubo (6)
- Nº1 - Terminal de aspiración Ø 80 aislado (7)
- Nº2 - Anillas internas blancas (8)
- Nº1 - Anilla externa gris (9)
- Nº1 - Tubo de descarga Ø 80 aislado (10)
- Nº1 - Codo 90° concéntrico Ø 80/125 (11)

Fig. 1-29

C82

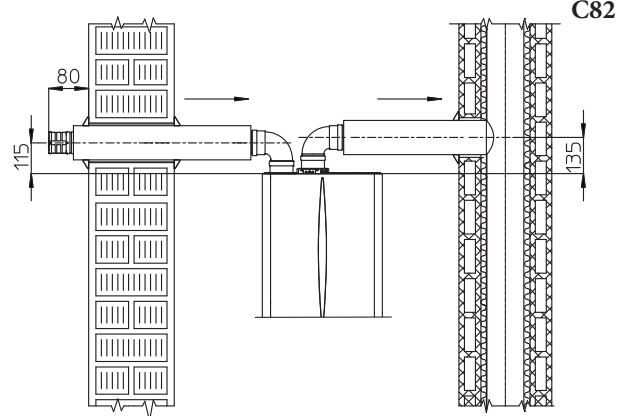


Fig. 1-30

C82

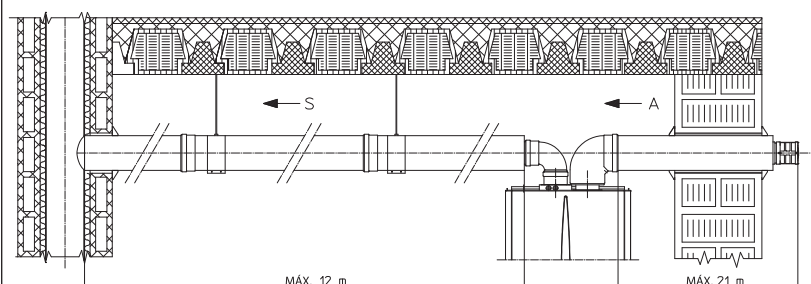


Fig. 1-31

1.10 SALIDA DE HUMOS A TRAVÉS DEL CONDUCTO DE EVACUACIÓN DE HUMOS/CHIMENEA.

La salida de humos no debe conectarse a un conducto de evacuación de humos colectivo ramificado de tipo tradicional. La salida de humos sí puede ser conectada a un conducto de evacuación de humos colectivo especial, tipo LAS. Los conductos de evacuación de humos colectivos y combinados deben ser diseñados de acuerdo con los métodos de cálculo y las especificaciones normativas técnicas vigentes, siempre por personal técnico profesionalmente cualificado. Las secciones de las chimeneas y conductos de evacuación de humos a los que se conecta el tubo de salida de humos deben cumplir los requisitos de las normativas técnicas en vigor.

1.11 CANALIZACIÓN DE HUMOS DE CHIMENEAS YA EXISTENTES.

Mediante un adecuado "sistema de canalización de humos", es posible aprovechar chimeneas, conductos de evacuación de humos y aberturas técnicas ya existentes para la evacuación de los productos de combustión de la caldera. Para la canalización de humos deben utilizarse conductos declarados idóneos por el fabricante, respetando las indicaciones de instalación y empleo del fabricante y las especificaciones normativas.

1.12 CONDUCTOS DE EVACUACIÓN DE HUMOS, CHIMENEAS Y SOMBRERETES.

Los conductos de humos, las chimeneas y los sombreretes para la evacuación de los residuos generados por la combustión, deben cumplir los requisitos de las normas aplicables.

Ubicación de los terminales de tiro. Los terminales de tiro deben:

- estar situados en las paredes perimetrales externas del edificio;
- estar situados de forma que se respeten las distancias mínimas indicadas por la normativa técnica vigente.

Evacuación de los productos de la combustión en aparatos con tiro forzado en espacios cerrados a cielo abierto. En espacios a cielo abierto cerrados lateralmente de forma completa (pozos de ventilación, patios de luces, patios en general y similares) está permitida la evacuación directa de los productos de la combustión de aparatos a gas con tiro natural o forzado y caudal térmico entre

4 y 35 kW, siempre que se cumplan los requisitos de la normativa técnica vigente.

1.13 LLENADO DE LA INSTALACIÓN.

Una vez conectada la caldera, proceder al llenado de la instalación a través del grifo de llenado (Fig. 2-2).

El llenado debe ser efectuado lentamente para que las burbujas de aire contenidas en el agua puedan liberarse y salir a través de los purgadores de la caldera y de la instalación de calefacción. La caldera tiene incorporada una válvula de purga automática que se encuentra en el circulador. Controlar que la caperuza esté aflojada.

Abrir las válvulas de purga de los radiadores. Las válvulas de purga de los radiadores deben cerrarse cuando sólo sale agua de ellas. El grifo de llenado debe cerrarse cuando el manómetro de la caldera indica 1,2 bar aproximadamente.

NOTA: durante estas operaciones, poner en funcionamiento la bomba de circulación a intervalos, accionando el pulsador (2) de stand-by/verano invierno que se encuentra en el panel. *Purgar la bomba de circulación desenroscando el tapón anterior y manteniendo el motor en funcionamiento.*

Cerrar el tapón cuando se haya finalizado.

1.14 PUESTA EN SERVICIO DE LA INSTALACIÓN DE GAS.

Para la puesta en servicio de la instalación es necesario:

- abrir ventanas y puertas;
- evitar chispas y llamas desnudas;
- purgar el aire contenido en las tuberías;
- controlar la estanqueidad de la instalación interna de acuerdo con lo dictado por las normativas.

1.15 PUESTA EN SERVICIO DE LA CALDERA (ENCENDIDO).

Para cumplir los requisitos necesarios para obtener la Declaración de Conformidad, de acuerdo con la legislación vigente, es necesario que se realicen los siguientes controles antes de la puesta en servicio de la caldera:

- controlar la estanqueidad de la instalación interna de acuerdo con lo dictado por las normativas.
- comprobar que el gas utilizado coincida con el previsto para el funcionamiento de la caldera;

- encender la caldera y comprobar que el encendido sea correcto;
- comprobar que el caudal de gas y las presiones sean conformes con las indicadas en el manual (Apdo. 3.18);
- comprobar que el dispositivo de seguridad actúe en caso de falta de gas y que el tiempo de esta actuación sea correcto;
- comprobar el funcionamiento del interruptor general situado en tramo eléctrico anterior a la caldera;
- comprobar que el terminal concéntrico de aspiración/descarga (si se ha montado) no esté obstruido.

Si el resultado de uno de estos controles fuera negativo, la caldera no debe ser puesta en servicio.

NOTA: el control inicial de la caldera debe ser efectuado por un técnico habilitado. El plazo de garantía convencional de la caldera inicia el día que se efectúa el control.

El certificado de control inicial y garantía es entregado al usuario.

1.16 BOMBA DE CIRCULACIÓN.

Las calderas modelo "Victrix 26 2l" están equipadas con un circulador incorporado con regulador eléctrico de velocidad de tres posiciones. Con el circulador en primera velocidad la caldera no funciona correctamente. Para obtener el funcionamiento óptimo de la caldera es aconsejable, en instalaciones nuevas (monotubo y modular) poner la bomba de circulación a la máxima velocidad. El circulador dispone de condensador.

Desbloqueo de la bomba. Si, tras un largo periodo de inactividad, el instalador se hubiera bloqueado, será necesario desenroscar el tapón anterior y girar con la ayuda de un destornillador el eje motor. Efectuar esta operación con mucho cuidado para no dañar este último.

By-pass automático (part. 25 Fig. 1-33). En caso de necesidad es posible regular el by-pass según las exigencias de la instalación desde un mínimo /by-pass excluido) a un máximo (by-pass introducido) representado por el siguiente gráfico (Fig. 1-32). Efectuar la regulación con un desatornillador, rotando en sentido horario se introduce el by-pass, en sentido antihorario se excluye.

Columna de agua disponible en la instalación.

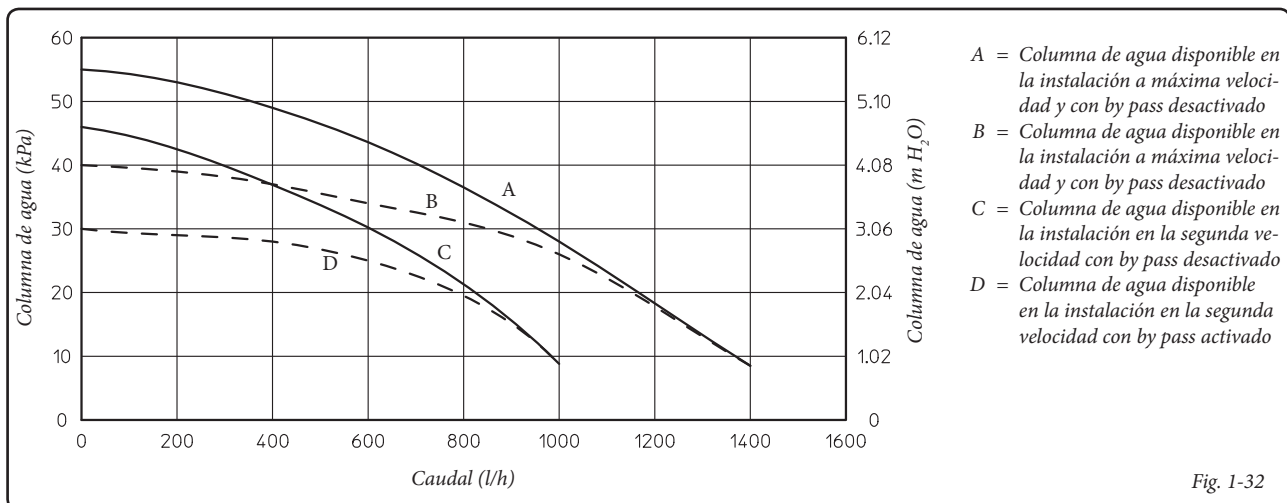


Fig. 1-32



1.17 KITS DISPONIBLES BAJO PEDIDO.

- Kit válvulas de corte de la instalación. La caldera está preparada para la instalación de válvulas de corte que se montarán en los tubos de descarga y retorno del grupo de conexión. Este kit es muy útil para efectuar el mantenimiento pues permite vaciar exclusivamente la caldera sin necesidad de tener que vaciar toda la instalación.
- Kit centralita para instalación por zonas. Útil cuando se quiere dividir la instalación de calefacción en varias zonas (**tres como máximo**) para servir las por separado con regulaciones independientes y para mantener elevado el caudal de agua para cada zona, Immergas suministra bajo pedido el kit centralita para instalación por zonas.

- Kit dosificador de polifosfatos. El kit dosificador de polifosfatos reduce la formación de incrustaciones calcáreas, manteniendo a lo largo del tiempo las condiciones originales de intercambio térmico y producción de agua caliente sanitaria. La caldera está preparada para incorporar el kit dosificador de polifosfatos.
- Kit de cobertura. En caso de instalación en exteriores, en un lugar parcialmente protegido y con aspiración directa, es obligatorio montar la cubierta de protección superior correspondiente para que la caldera funcione correctamente y sea protegida de la intemperie (Fig. 1-8). También en caso de instalación en interiores, con configuración de tipo B, es obligatorio montar la cubierta de protección superior correspondiente junto al kit de descarga de humos.

- Kit en conjunto con la unidad caldera externa. Si se necesita la producción de agua caliente sanitaria además del calentamiento de los ambientes, Immergas suministra bajo pedido un kit compuesto por una unidad acumulador externa y todo lo que sea necesario para adaptar la caldera.

Dichos kit vienen acompañados de un manual de instrucciones para su montaje y utilización.

1.18 COMPONENTES DE LA CALDERA.

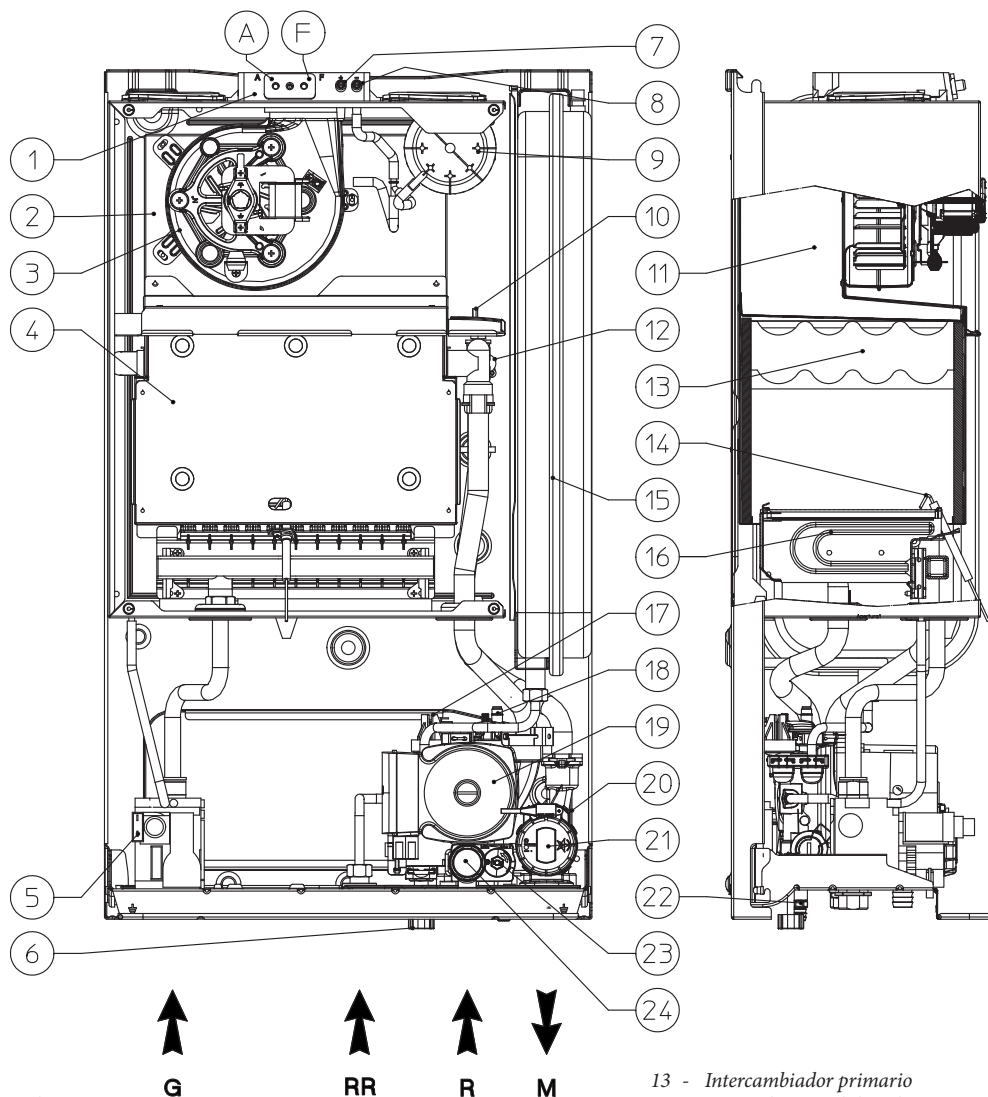


Fig. 1- 33

Leyenda:

- 1 - Tomas para análisis (aire A) - (humos F)
- 2 - Cámara estanca
- 3 - Ventilador
- 4 - Cámara de combustión
- 5 - Válvula de gas
- 6 - Grifo de llenado de la instalación
- 7 - Toma de presión señal positiva
- 8 - Toma de presión señal negativa
- 9 - Presostato de humos
- 10 - Sonda ida
- 11 - Campana de humos
- 12 - Termostato de seguridad

- 13 - Intercambiador primario
- 14 - Bujías de encendido y detección
- 15 - Vaso de expansión de la instalación
- 16 - Quemador
- 17 - Presostato de la instalación
- 18 - Purgador
- 19 - Circulador de la caldera
- 20 - Intercambiador de placas
- 21 - Válvula de tres vías (motorizada) (opcional)
- 22 - Grifo de vaciado de la instalación
- 23 - By-pass
- 24 - Válvula de seguridad 3 bar

Nota: grupo de conexión (opcional)

2 - USUARIO INSTRUCCIONES DE USO Y MANTENIMIENTO

2.1 LIMPIEZA Y MANTENIMIENTO.

Atención: las instalaciones de calefacción y calentamiento de agua deben periódicamente ser sometidas a mantenimiento (ver, en la sección dedicada al técnico de este manual, el punto relativo al “control y mantenimiento anual del aparato”) y a un control periódico de eficiencia energética según lo establecido por la legislación nacional, autonómica o local vigente. Esto permite que se mantengan las características de seguridad, rendimiento y funcionamiento propias de la caldera.

Sugerimos formalizar contratos anuales de limpieza y mantenimiento con su técnico de zona.

2.2 ADVERTENCIAS GENERALES.

No exponer la caldera mural a vapores que provengan directamente de la cocción de alimentos.

Prohibir el manejo de la caldera a niños y a personas inexpertas.

No tocar el terminal de evacuación de humos (si existe) pues alcanza una temperatura muy elevada;

Para mayor seguridad, comprobar que el terminal concéntrico de aspiración- aire /descarga-humos (si se ha montado) no esté obstruido, aunque si provisionalmente.

Si se decide no utilizar la caldera durante un cierto periodo de tiempo, se deberá:

a) vaciar de agua la instalación, a no ser que se utilice anticongelante;

b) cortar las alimentaciones eléctrica, de agua y de gas.

Si se deben realizar trabajos u operaciones de mantenimiento cerca de los conductos o en los dispositivos de salida de humos y sus accesorios, apagar el aparato y, finalizados los trabajos, personal profesionalmente cualificado deberá comprobar la eficiencia de los conductos y de los dispositivos.

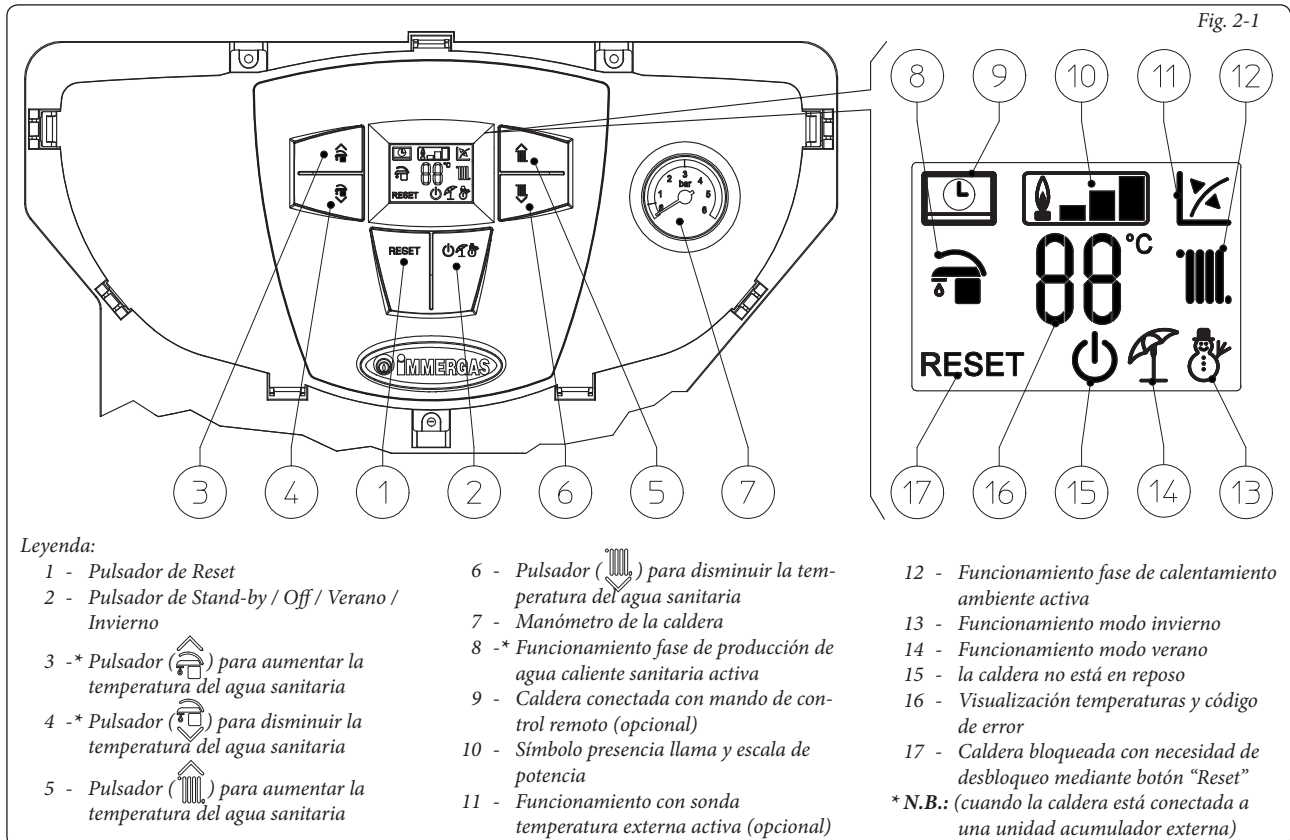
No efectuar limpiezas del aparato o de sus piezas con sustancias fácilmente inflamables.

No dejar recipientes con sustancias inflamables en el local donde está instalado el aparato.

• **Atención:** para usar dispositivos que utilizan energía eléctrica se deben tener en cuenta algunas reglas principales, como:

- no tocar el aparato con partes del cuerpo mojadas o húmedas; tampoco tocarlo con los pies descalzos;
- no estirar los cables eléctricos, no exponer el aparato a los agentes atmosféricos (lluvia, sol, etc.);
- el cable de alimentación del aparato no debe ser sustituido por el usuario;
- en caso de desperfectos en el cable, apagar el aparato y dirigirse exclusivamente a personal profesionalmente cualificado para la sustitución del mismo;
- si se decide no utilizar el aparato durante un cierto tiempo, es conveniente desactivar el interruptor eléctrico de alimentación.

2.3 PANEL DE CONTROL.



ES

PT

GR

PL

TR

CZ

SI

HU

RU

RO

IE

SK

UA



2.4 USO DE LA CALDERA.

Atención: la caldera Mini Eolo X 24 3 E se ha diseñado para poder funcionar solo como equipo para calentamiento del ambiente o, en conjunto con el kit opcional específico, para calentamiento y producción de agua caliente sanitaria. Por esta razón, el cuadro de mando de la caldera cuenta con un botón para la regulación de la temperatura del agua caliente sanitaria, pero su funcionamiento solo se activa cuando se conecta el kit opcional que habilita la función de producción de agua caliente sanitaria. Sin el uso de estos kit específicos, se inhiben el funcionamiento de este botón y todas las funciones que se refieren al agua caliente sanitaria, menos en la fase de calibrado de la válvula de gas.

Antes de realizar el encendido, comprobar que la instalación contenga suficiente agua a través de la aguja del manómetro (7) que deberá indicar un valor entre 1 ÷ 1,2 bar.

- Abrir la llave de paso del gas situada antes de la entrada del gas a la caldera.

- Presionar el pulsador (2), hasta que se enciende la pantalla y apretar el botón 3 para llevar la caldera a la posición verano (☀) o invierno (❄).

• **Verano** (☀): en este modo la caldera funciona solo para el calentamiento del agua caliente sanitaria (cuando la caldera está conectada a una unidad acumulador externa), la temperatura se configura mediante botones (3-4) y la correspondiente temperatura se visualiza en la pantalla mediante el indicador (16).

• **Invierno** (❄): en este modo la caldera funciona en calentamiento de agua caliente sanitaria (cuando la caldera está conectada a una unidad acumulador externa) y en calentamiento ambiental. La temperatura se configura mediante botones (3-4), la temperatura de calentamiento se regula mediante los botones (5-6) y la correspondiente temperatura se visualiza en la pantalla mediante el indicador (16).

A partir de este momento la caldera funciona automáticamente. Cuando no se requiere producción de calor (calefacción o agua caliente sanitaria), la caldera se encuentra en modo "espera": caldera alimentada y sin llama. Cada vez que el quemador se enciende, la pantalla visualiza el símbolo (10) correspondiente de presencia de llama con la correspondiente automáticamente.

• **Funcionamiento con Mando Amigo Remoto^{v2} (Opcional).** (CAR^{v2}) (Opcional). En el caso en que esté conectado el CAR^{v2} en la pantalla aparece el símbolo (☺) los parámetros de regulación de la caldera se pueden programar desde el panel de control del CAR^{v2}, queda igualmente activo en el panel de mandos de la caldera el botón reset (1), el botón para el apagado (2) (solo modo: off[™]) y la pantalla donde se visualiza el estado de funcionamiento.

Atención: Si se pone la caldera en modo "off" en el CAR^{v2} aparece el símbolo de error conexión "CON" el CAR^{v2} se mantiene alimentado sin perder los programas memorizados.

• **Funcionamiento con sonda externa opcional** (☒). En caso de instalación con sonda externa opcional la temperatura de envío de la caldera para el calentamiento ambiente es gestionada por la sonda externa en función de la temperatura externa medida (Aptdo. 1.6). Es posible modificar la temperatura de envío escogiendo la curva de funcionamiento mediante los botones (5 y 6) seleccionando un valor de "0 a 9" (Fig. 1-8).

Con sonda externa presente aparece en la pantalla el correspondiente símbolo (12). En

fase de calentamiento la caldera en el caso de que la temperatura del agua contenida en la instalación sea suficiente para calentar los radiadores puede funcionar con sólo la activación del circulador de la caldera.

• **Modalidad "en reposo".** Presionar el pulsador (2) hasta que en la pantalla aparece el símbolo (☺), a partir de este momento la caldera está activa, y se garantiza la función anti-hielo, anti-bloqueo bomba y tres vías y la señalación de posibles anomalías.

NOTA: en estas condiciones la caldera debe considerarse todavía bajo tensión.

• **Modalidad "off".** Manteniendo apretado el botón (2) durante 8 segundos la pantalla se apaga y la caldera está completamente apagada. En este modo no se garantizan las funciones de seguridad.

NOTA: en estas condiciones la caldera, incluso sin funciones activadas, debe considerarse todavía bajo tensión.

• **Funcionamiento pantalla.** Durante el uso del panel de control la pantalla se ilumina, tras 15 segundos de inactividad la luminosidad baja hasta verse solo los símbolos activos, es posible variar el modo de iluminación mediante el parámetro P2 en el menú personalización de la tarjeta electrónica.

2.5 INDICACIÓN DE ANOMALÍAS Y AVERÍAS.

La iluminación de la pantalla de la caldera, en caso de anomalía, "parpadea", además en la pantalla aparecen los correspondientes códigos de errores que se muestran en la tabla.

Anomalía indicada	Código visualizado (parpadeante)
Bloqueo por fallo de encendido	01
Bloqueo por termostato de seguridad (sobretensión), anomalía en el control de llama	02
Anomalía en el ventilador	03
Anomalía sonda ida	05
Nº máximo de reset	08
Presión de instalación insuficiente	10
Anomalía en presostato humos	11
Anomalía en la sonda acumulador	12
Error de configuración	15
Llama parásita	20
Anomalía en el teclado	24
Circulación insuficiente	27
Pérdida de comunicación con el Mando Remoto	31
Baja tensión de alimentación	37
Pérdida señal llama	38
Bloqueo para pérdidas de señal de llama continua	43

Bloqueo por fallo de encendido. Cada vez que se requiere calefacción ambiente o agua caliente la cal-

dera se enciende automáticamente. Si el quemador no se enciende en un tiempo de 10 segundos, la caldera activa el "bloqueo por fallo de encendido" (código 01). Para eliminar el "bloqueo por fallo de encendido", es necesario presionar el pulsador de Reset (1). No es extraño que durante el primer encendido o después de un periodo prolongado de inactividad del aparato sea necesario solucionar un posible "bloqueo por fallo de encendido". Pero si esta anomalía sucede frecuentemente será necesario que intervenga un técnico autorizado (por ejemplo el Servicio de Asistencia Técnica Immergas).

Bloqueo termostato por sobretensión. Si, durante el normal régimen de funcionamiento, se produce, por causa de una anomalía, un excesivo sobrecalentamiento interno, la caldera efectúa un bloqueo por sobretensión (código 02). Después de haber enfriado de manera adecuada, eliminar el "bloqueo por sobretensión" presionando el pulsador Reset (1). Pero si esta anomalía sucede frecuentemente será necesario que intervenga un técnico autorizado (por ejemplo el Servicio de Asistencia Técnica Immergas).

Anomalía en el ventilador. Sucede cuando se obstruyen los tubos de aspiración o descarga o si se para el ventilador. Si estos problemas son solucionados la caldera arranca de nuevo sin necesidad de reset. Si la anomalía continúa es necesario llamar a un técnico autorizado (por ejemplo el Servicio de Asistencia Técnica Immergas).

Anomalía sonda ida. Si la tarjeta detecta una avería en la sonda de ida (código 05), la caldera no arranca y será necesario llamar a un técnico autorizado (por ejemplo el Servicio de Asistencia Técnica Immergas).

Nº máximo de reset. Para eliminar el "bloqueo por fallo de encendido", es necesario presionar el pulsador de Reset (1). Es posible resetear una anomalía 5 veces seguidas, pero agotadas estas oportunidades el reset ya no será posible al menos durante una hora, recuperándose una oportunidad de encendido por cada hora transcurrida, hasta un máximo de 5 intentos.

Presión de instalación insuficiente. La presión detectada del agua en el circuito de calefacción (código 10) no es suficiente para garantizar el funcionamiento correcto de la caldera. Comprobar que la presión de la instalación esté entre 1÷1,2 bar.

Anomalía en presostato humos. Sucede en caso de error en la tarjeta electrónica que permite el inicio del ventilador de manera errónea o en caso de fallo en el presostato de humos (código 11). Si estos problemas son solucionados la caldera arranca de nuevo sin necesidad de reset. Si la anomalía continúa es necesario llamar a un técnico autorizado (por ejemplo el Servicio de Asistencia Técnica Immergas).

Anomalía en la sonda acumulador. La caldera no puede producir agua caliente sanitaria, si la tarjeta detecta una anomalía en la sonda acumulador (código 12). Es necesario llamar a un técnico autorizado (por ejemplo el Servicio de Asistencia Técnica Immergas).

Error de configuración. La caldera no arranca si la tarjeta detecta una anomalía o una incongruencia en los cables eléctricos. Si estos problemas son solucionados la caldera arranca de nuevo sin necesidad de reset. Si la anomalía continúa es necesario llamar a un técnico autorizado (por ejemplo el Servicio de Asistencia Técnica Immergas).

Llama parásita. Sucede en caso de dispersión del circuito de detección o anomalía en el control de

llama (código 20); intentar resetear la caldera. Si la anomalía persiste será necesario llamar a un técnico autorizado (por ejemplo el Servicio de Asistencia Técnica Immergas).

Anomalía en el teclado. Sucede cuando la tarjeta electrónica detecta una anomalía en el teclado. Si estos problemas son solucionados la caldera arranca de nuevo sin necesidad de reset. Si la anomalía continúa es necesario llamar a un técnico autorizado (por ejemplo el Servicio de Asistencia Técnica Immergas).

Circulación insuficiente. Por sobrecalentamiento de la caldera debido a insuficiente circulación de agua en el circuito primario (código 27); las causas posibles son:

- poca circulación en la instalación; comprobar que no exista una llave de paso cerrada en el circuito de calefacción y que la instalación esté completamente libre de aire (purgada);
- circulador bloqueado; será necesario poner en marcha el circulador.

Pero si esta anomalía sucede frecuentemente será necesario que intervenga un técnico autorizado (por ejemplo el Servicio de Asistencia Técnica Immergas).

Pérdida de comunicación con el Mando Remoto. Sucede después de 1 minuto que se interrumpió la comunicación entre la caldera y el MRD (código 31). Para resetear el código de error, quitar y luego volver a suministrar tensión a la caldera. Pero si esta anomalía sucede frecuentemente será necesario que intervenga un técnico autorizado (por ejemplo el Servicio de Asistencia Técnica Immergas).

Baja tensión de alimentación. Sucede si la tensión de alimentación es inferior a los límites permitidos para el funcionamiento correcto de la caldera. Si estos problemas son solucionados la caldera arranca de nuevo sin necesidad de reset. Pero si esta anomalía sucede frecuentemente será necesario que intervenga un técnico autorizado (por ejemplo el Servicio de Asistencia Técnica Immergas).

Pérdida señal llama. Sucede cuando la caldera está encendida correctamente y se produce un apagado inesperado de la llama del quemador, se lleva a cabo un nuevo tentativo de encendido y en caso de reinicio de las normales condiciones la caldera no necesita ser reseteada. Pero si esta anomalía sucede frecuentemente será necesario que

intervenga un técnico autorizado (por ejemplo el Servicio de Asistencia Técnica Immergas).

Bloqueo para pérdidas de señal de llama continua. Sucede si se presenta por 6 veces consecutivas en el arco de tiempo de 8,5 minutos el error "Pérdidas señal de llama (38)". Para eliminar el bloqueo, es necesario presionar el pulsador de Reset (1). Pero si esta anomalía sucede frecuentemente será necesario que intervenga un técnico autorizado (por ejemplo el Servicio de Asistencia Técnica Immergas).

2.6 APAGADO DE LA CALDERA.

Para apagar totalmente la caldera ponerla en modo "off" y desconectar el interruptor omnipolar externo a la caldera y cerrar la llave de paso del gas situada antes de la entrada del gas a la caldera. No dejar la caldera inútilmente encendida si no debe ser utilizada durante un periodo prolongado.

2.7 RESTABLECIMIENTO DE LA PRESIÓN DE LA INSTALACIÓN DE CALEFACCIÓN.

Controlar periódicamente la presión del agua de la instalación. La aguja del manómetro de la caldera debe indicar un valor entre 1 y 1,2 bar. *Si la presión es inferior a 1 bar (con la instalación fría) es necesario reponer agua a través del grifo situado en la parte inferior de la caldera (Fig. 2-2).*

NOTA: cerrar el grifo cuando se haya finalizado la operación.

Si la presión llega a valores cercanos a 3 bar, existe el riesgo que actúe la válvula de seguridad. En tal caso, solicitar la actuación de personal profesionalmente cualificado.

Si los descensos de presión fueran frecuentes, solicitar la actuación de personal profesionalmente cualificado, pues se deberá eliminar la pérdida que probablemente exista en la instalación.

2.8 VACIADO DE LA INSTALACIÓN.

Para realizar la operación de vaciado de la caldera, abrir el grifo de vaciado (Fig. 2-2). Antes de efectuar esta operación, comprobar que el grifo de llenado esté cerrado.

2.9 PROTECCIÓN ANTIHIELO.

La caldera dispone de una función antihielo que

pone en funcionamiento la bomba y el quemador cuando la temperatura baja de 4°C (protección de serie hasta -5°C de temperatura mín.). No obstante, para garantizar el buen estado del aparato y de la instalación, en las zonas donde la temperatura baje de cero grados, recomendamos proteger la instalación de calefacción con anticongelante e instalar el Kit Antihielo Immergas (Apdo. 1.3). En caso de inactividad prolongada (segunda vivienda), recomendamos así mismo:

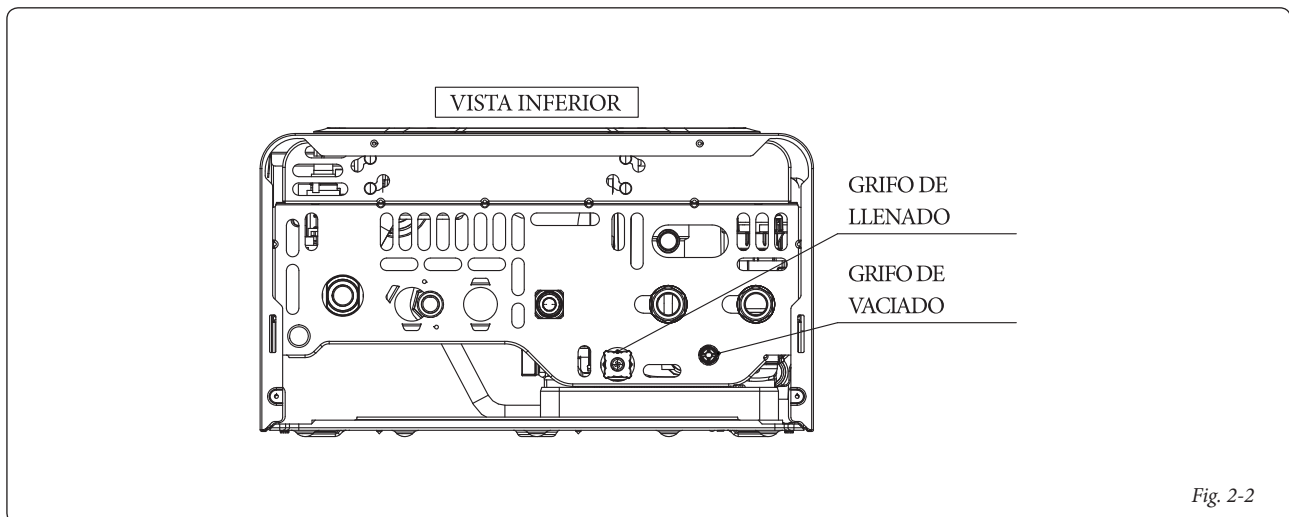
- interrumpir la alimentación eléctrica;
- vaciar completamente el circuito de calefacción y el circuito sanitario de la caldera. En las instalaciones que frecuentemente deban ser vaciadas, es indispensable que sean rellenadas con agua tratada, de forma que se elimine la dureza, para evitar incrustaciones calcáreas.

2.10 LIMPIEZA DEL REVESTIMIENTO.

Para limpiar el revestimiento de la caldera, usar paños húmedos y jabón neutro. No usar detergentes abrasivos o en polvo.

2.11 DESACTIVACIÓN DEFINITIVA.

Cuando se decida llevar a cabo la desactivación definitiva de la caldera, encargar a personal profesionalmente cualificado estas operaciones, comprobando que se hayan cortado las alimentaciones eléctricas, de agua y de combustible.



3 - TÉCNICO PUESTA EN SERVICIO DE LA CALDERA (CONTROL INICIAL)

Para la puesta en servicio de la caldera es necesario:

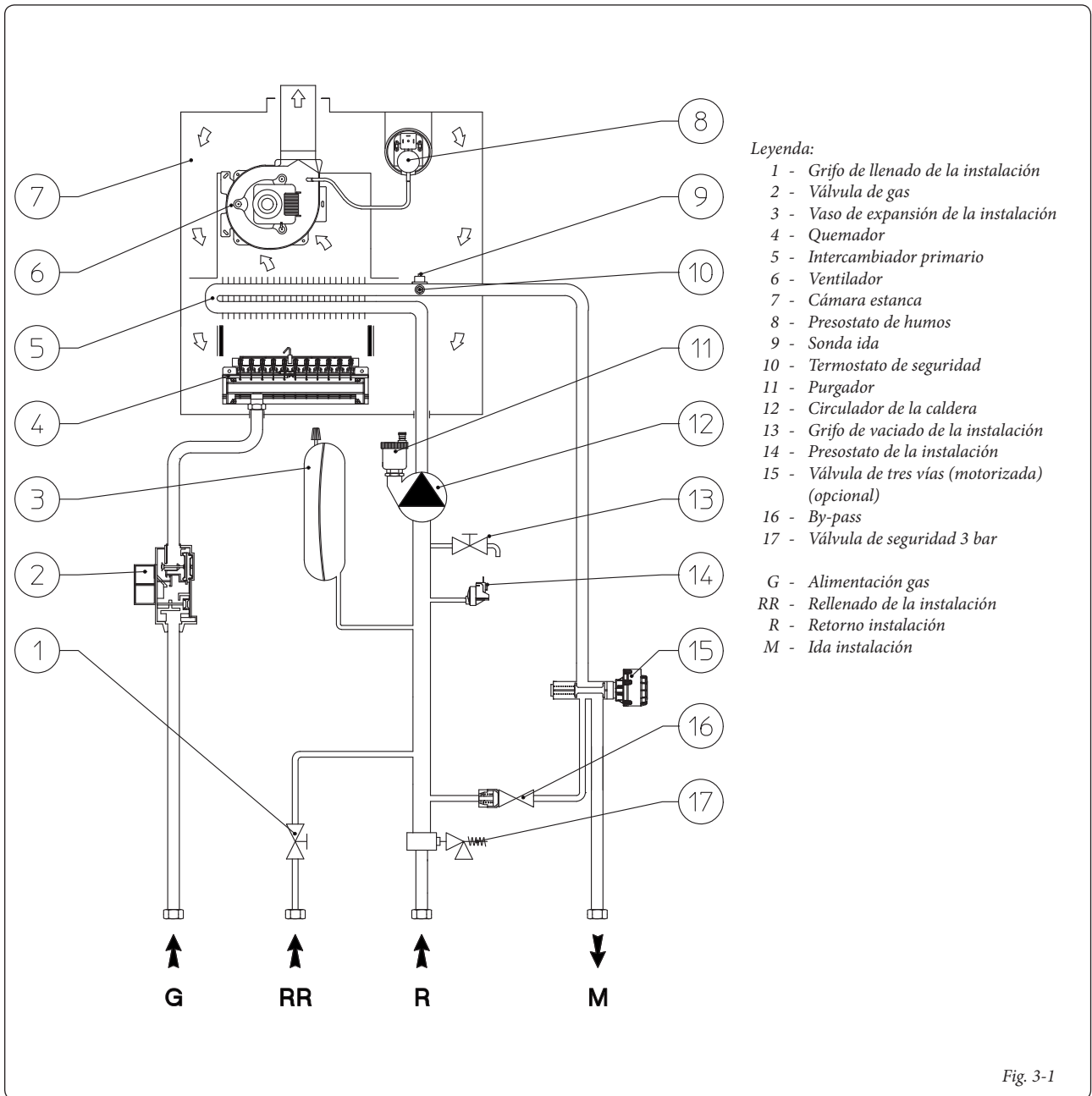
- controlar la existencia de las declaraciones de conformidad de la instalación;
- comprobar que el gas utilizado coincida con el previsto para el funcionamiento de la caldera;
- comprobar que existe la conexión a una red de 230V-50Hz y que la polaridad L-N se ha respetado, controlar la conexión de tierra;
- comprobar que la instalación de calefacción está llena de agua, con el manómetro de la caldera indicando una presión igual a 1÷1,2 bar;

- comprobar que la caperuza del purgador esté abierta y que la instalación esté ventilada;
- encender la caldera y comprobar que el encendido sea correcto;
- comprobar que el caudal máximo, intermedio y mínimo del gas y las correspondientes presiones coinciden con las indicadas en el manual (Apdo. 3.18);
- comprobar que el dispositivo de seguridad actúe en caso de falta de gas y que el tiempo de esta actuación sea correcto;
- comprobar el funcionamiento del interruptor general situado en tramo eléctrico anterior a la caldera;
- comprobar que los terminales de aspiración y/o descarga no estén obstruidos;
- comprobar que actúa el presostato de seguridad en caso de falta de aire;

- controlar el funcionamiento de los órganos de regulación;
- precintar los dispositivos de regulación del caudal de gas (si se cambian las regulaciones);
- controlar la producción de agua caliente sanitaria (*cuando la caldera está conectada a una unidad acumulador externa*);
- controlar la estanqueidad de los circuitos de agua;
- controlar la ventilación y/o aireación del local de instalación si se ha previsto.

Si al menos uno de los controles de seguridad resulta negativo, la instalación no debe ser puesta en funcionamiento.

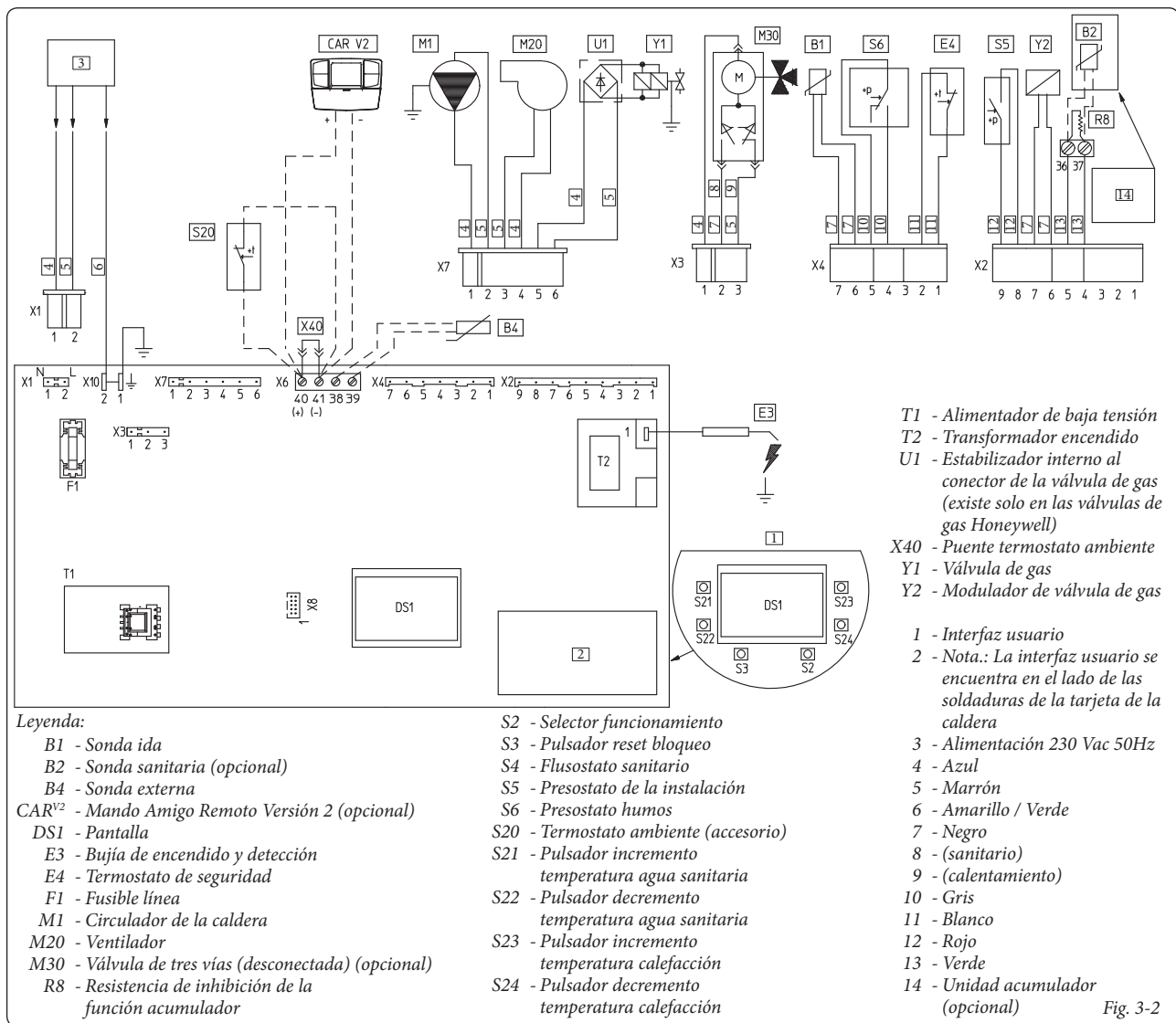
3.1 ESQUEMA HIDRÁULICO.



- Leyenda:**
- 1 - Grifo de llenado de la instalación
 - 2 - Válvula de gas
 - 3 - Vaso de expansión de la instalación
 - 4 - Quemador
 - 5 - Intercambiador primario
 - 6 - Ventilador
 - 7 - Cámara estanca
 - 8 - Presostato de humos
 - 9 - Sonda ida
 - 10 - Termostato de seguridad
 - 11 - Purgador
 - 12 - Circulador de la caldera
 - 13 - Grifo de vaciado de la instalación
 - 14 - Presostato de la instalación
 - 15 - Válvula de tres vías (motorizada) (opcional)
 - 16 - By-pass
 - 17 - Válvula de seguridad 3 bar

- G - Alimentación gas
- RR - Rellenado de la instalación
- R - Retorno instalación
- M - Ida instalación

3.2 ESQUEMA ELÉCTRICO.



La caldera está preparada para la aplicación de termostato ambiente (S20), cronotermostato ambiente On/Off, reloj de programación o de un Mando Remoto Digital^{V2} (CAR^{V2}). Conectar en los bornes 40 - 41, eliminando el puente X40 prestando atención a no invertir la polaridad en el caso de instalación del CAR^{V2}.

Unidad acumulador: la caldera está preparada para la aplicación de una posible unidad acumulador, la cual se debe conectar a los bornes 36 - 37 de la placa de bornes bipolar colocada dentro del panel de la caldera.

El conector X3 está presente en la caldera pero debe estar conectado sólo si se encuentra en la unidad calentador.

El conector X8 se usa para conectar el palmare Virgilio en la operación de actualización del software del microprocesador.

3.3 PROBLEMAS POSIBLES Y SUS CAUSAS.

Nota: el mantenimiento debe ser efectuado por un técnico autorizado (por ejemplo el Servicio de Asistencia Técnica Immergas).

- Olor a gas. Debido a pérdidas de las tuberías en el circuito de gas. Es necesario controlar

la estanqueidad del circuito de transporte de gas.

- El ventilador funciona pero el encendido no se transmite a la rampa del quemador. Puede suceder que el ventilador arranque pero el presostato humos de seguridad no conmute el contacto. Es necesario controlar:

- 1) que el conducto de aspiración-descarga no sea demasiado largo (mayor de lo permitido).
- 2) que el conducto de aspiración-descarga no esté obstruido parcialmente (en la parte de descarga o en la de aspiración).
- 3) que el diafragma ubicado en la descarga de humos, sea adecuado a las dimensiones de los conductos de aspiración-descarga.
- 4) que la cámara estanca sea completamente hermética.
- 5) que la tensión de alimentación del ventilador no sea inferior a 196 V.

- Combustión irregular (llama roja o amarilla). Puede deberse a: quemador sucio, bloque laminar obstruido, terminal de aspiración-descarga no instalado correctamente. Efectuar las limpiezas de los componentes arriba indicados y comprobar que la instalación del terminal sea correcta.

- Actuaciones frecuentes del termostato de seguridad por sobrettemperatura. Puede deberse a falta de agua en la caldera, a poca circulación de agua en la instalación de calefacción, a que el circulador esté bloqueado o a una anomalía en la tarjeta de regulación de la caldera. Controlar con el manómetro que la presión de la instalación se mantenga dentro de los límites establecidos. Comprobar que los grifos de los radiadores no estén todos cerrados.

- Presencia de aire dentro de la instalación. Comprobar que la caperuza del purgador de aire se abre bien (Fig. 1-33). Comprobar que la presión de la instalación y de la precarga del vaso de expansión esté dentro de los límites establecidos, el valor de precarga del vaso de expansión debe ser igual a 1,0 bar, y el valor de la presión de la instalación debe estar entre 1 y 1,2 bar.

- Bloqueo de encendido (ver Apdo. 2,5 y 1,4, conexión eléctrica).



ES

PT

GR

PL

TR

CZ

SI

HU

RU

RO

IE

SK

UA

3.4 MENÚ DE INFORMACIONES.

Mediante la presión de los botones (3 y 4) durante 5 segundos se activa el “Menú informaciones” que permite la visualización de algunos parámetros de funcionamiento de la caldera. para deslizar los diferentes parámetros apretar los botones (3 y 4), apra salir del menú apretar nuevamente los botones (3 y 4) durante 5 segundos o apretar el botón (2) por 5 segundos o esperando 60 segundos.

Lista de parámetros.

Nº	Descripción
d1	Visualiza la señal llama (uA)
d2	Visualiza la temperatura de envío calentamiento instantánea en salida del intercambiador primario
d3	Visualiza la temperatura de envío calentamiento instantánea en salida del intercambiador sanitario
d4	Visualiza el valor programado para el set calentamiento (en el caso de que haya un control remoto)
d5	Visualiza el valor programado para el set sanitario (en el caso de que haya un control remoto)
d6	Visualiza la temperatura ambiente externa (en el caso esté presente la sonda externa) en caso de temperatura bajo cero el valor se visualiza de manera parpadeante.

3.5 PROGRAMACIÓN DE LA TARJETA ELECTRÓNICA

La caldera Extra Intra Star está preparada para programar algunos parámetros de funcionamiento. Modificando estos parámetros, según las siguientes explicaciones, será posible adaptar la caldera a requerimientos específicos.

Para acceder a la fase de programación hacer lo siguiente:

- presionar contemporáneamente por 8 segundos aproximadamente los pulsadores (1) y (2);
- seleccionar mediante los pulsadores (3) y (4) el parámetro que quiere modificar indicado en la siguiente tabla:

Lista de parámetros	Descripción
P1	Modo caldera (NO USAR)
P2	Iluminación pantalla
P3	Termostato sanitario (cuando la caldera está conectada a una unidad acumulador externa)
P4	Potencia mínima de calefacción
P5	Potencia máxima de calefacción
P6	Temporizador de encendidos calefacción
P7	Temporizador rampa calefacción
P8	Retardo programado del encendido de calefacción respecto a órdenes emitidas por el Termostato ambiente y el Comando Amigo Remoto
P9	Modalidad solar

- modificar el valor correspondiente consultando las tablas siguientes mediante los pulsadores (5) y (6);

- confirmar el valor programado presionando el pulsador de Reset (1) por 3 segundos aproximadamente; presionando contemporáneamente los pulsadores (3) y (4) - de regulación de la temperatura sanitaria se anula la operación.

NOTA: la operación se anula automáticamente después de un periodo de tiempo sin tocar ningún pulsador.

Modalidad caldera. Establece si la caldera funciona en modo instantáneo o de acumulación.

Modalidad caldera (P1)	
Rango de valores programables	Configuración de serie
0 - caldera instantánea 1 - Caldera de acumulación	1

Iluminación pantalla. Establece la modalidad de iluminación de la pantalla.

Iluminación pantalla (P2)	
Rango de valores programables	Configuración de serie
0 - Off 1 - Auto 2 - On	1

- **Off:** la pantalla está siempre iluminada con baja intensidad

- **Auto:** la pantalla se ilumina durante el uso y se baja tras 5 segundos de inactividad, en caso de anomalía la pantalla funciona en modo parpadeante.

- **On:** la pantalla está siempre iluminada con alta intensidad.

Termostato sanitario. Con la configuración del termostato en “Histeresis 1” el encendido de la caldera para el calentamiento del agua caliente sanitaria se lleva a cabo cuando el agua contenida en la caldera baja de 3°C respecto a la temperatura programada, mientras en “Histeresis 2” el encendido sucede cuando el agua contenida en la caldera baja de 10°C respecto a la temperatura programada.

Termostato sanitario (P3)	
Rango de valores programables	Configuración de serie
0 = Histeresis 1 (Configuración de serie) 1 - Histeresis 2	0

Potencia de calefacción. Además dispone de modulación electrónica, que ajusta la potencia de la caldera a las necesidades térmicas reales de los ambientes. Por lo tanto, la caldera normalmente trabaja con un campo de presiones de gas que varía desde la potencia mínima a la potencia máxima de calefacción en función de la carga térmica de la instalación.

NOTA: La caldera es fabricada y calibrada en fase de calefacción a la potencia nominal. Se necesitan 10 minutos aproximadamente para alcanzar la potencia nominal de calefacción, que puede ser modificada seleccionando el parámetro (P5).

NOTA: la selección de los parámetros de “Potencia mínima de calefacción” y “Potencia máxima de calefacción”, en el momento que es requerida calefacción, permite el encendido de la caldera y la alimentación del modulador con corrientes iguales al respectivo valor programado.

Potencia mínima de calefacción (P4)	
Rango de valores programables	Configuración de serie
0 - 63%	Programado según prueba de fábrica

Potencia máxima de calefacción (P5)	
Rango de valores programables	Configuración de serie
0 - 99%	99

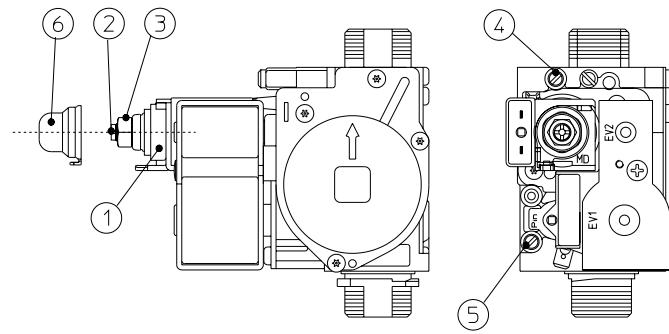
Temporizador de encendidos calefacción. La caldera dispone de un temporizador electrónico que impide que el quemador sea encendido demasiado frecuentemente en fase de calefacción.

Temporizador de encendidos calefacción (P6)	
Rango de valores programables	Configuración de serie
0 - 20 (0 - 10 minutos) (01 equivale a 30 segundos)	6 (3')

Temporización rampa calefacción. La caldera en fase de encendido efectúa una rampa de encendido para llegar a la potencia máxima programada.

Temporizador rampa calefacción (P7)	
Rango de valores programables	Parámetro
0 - 28 (0 - 14 minutos) (01 equivale a 30 segundos)	28 (14')

Válvula GAS SIT 845



Leyenda:

- 1 - Bobina
- 2 - Tornillo de regulación potencia mínima
- 3 - Tuerca de regulación potencia máxima
- 4 - Toma de presión de salida de la válvula del gas
- 5 - Toma de presión de entrada de la válvula del gas
- 6 - Caperuza de protección

Fig. 3-3

Retardo programado del encendido de calefacción respecto a órdenes emitidas por el Termostato ambiente y el Comando Amigo Remoto. La caldera está configurada para encenderse apenas se reciba una orden para ello. Pero en algunos tipos de instalación (p.ej.: por zonas con válvulas termostáticas motorizadas, etc.) podría resultar necesario retardar el encendido.

Retardo programado del encendido de calefacción respecto a órdenes emitidas por el Termostato ambiente y el Comando Amigo Remoto (P8)	
Rango de valores programables	Parámetro
0 - 20 (0 - 10 minutos) (01 equivale a 30 segundos)	0 (0')

Retraso encendido sanitario. Esta función no influye al final para un correcto funcionamiento de este modelo de caldera.

Modalidad solar (P9)	
Rango de valores programables	Configuración de serie
0 - 20 segundos	0

Selección tipo de gas. Seleccionando esta función la caldera se ajusta para poder funcionar con el tipo de gas correcto.

Para acceder a esta regulación es necesario una vez dentro de la modalidad programación, apretar el botón (2) durante 4 Segundos. Para salir apretar nuevamente el botón (2) durante 4 segundos.

Selección tipo de gas (G1)	
Rango de valores programables	Configuración de serie
nG - Metano lG - GPL Ci - Cina	Igual al tipo de gas en uso

Potencia de encendido (G2)	
Rango de valores programables	Configuración de serie
0 - 70%	50%

3.6 CONVERSIÓN DE LA CALDERA EN CASO DE CAMBIO DE GAS.

Si el aparato debe ser adaptado para un gas distinto al especificado en la placa, es necesario solicitar el kit con todo lo necesario para efectuar la operación de conversión, la cual no requiere demasiado tiempo.

La operación de adaptación a otro tipo de gas debe ser realizada por un técnico autorizado (por ejemplo el Servicio de Asistencia Técnica Immergas).

Para cambiar de gas es necesario:

- cortar la tensión eléctrica del aparato;
- sustituir los inyectores del quemador principal, colocando, entre el conducto de gas y los inyectores, las arandelas de estanqueidad suministradas con el kit;
- volver a activar la tensión eléctrica del aparato;
- seleccionar utilizando el teclado de la caldera, el parámetro tipo de gas (G1) y después seleccionar (NG) en caso de alimentación de Metano o (LG) en caso de alimentación de GLP;
- regular la potencia térmica nominal de la caldera;
- regular la potencia térmica mínima de la caldera;
- regular la potencia térmica mínima de la caldera en modo calefacción;
- regular (si es necesario) la potencia máxima de calefacción;
- precintar los dispositivos de regulación del caudal de gas (si se cambian las regulaciones);
- una vez efectuada la transformación, colocar el adhesivo incluido en el kit conversión cerca de la placa de datos. En ésta, será necesario borrar, con un rotulador indeleble, los datos relativos al antiguo tipo de gas.

Para efectuar estas regulaciones se debe tener en cuenta el tipo de gas en uso, siguiendo las indicaciones de las tablas (Aptdo. 3.18).

3.7 CONTROLES A EFECTUAR TRAS LAS CONVERSIONES DE GAS.

Tras haberse asegurado de que la transformación haya sido efectuada con inyectores con el diámetro establecido para el tipo de gas que se va a usar y de que la calibración haya sido efectuada a la presión establecida, es necesario comprobar que:

- no exista retorno de llama en la cámara de combustión;
- la llama del quemador no sea excesivamente alta o baja y que sea estable (no se separe del quemador);
- los comprobadores de presión utilizados para la calibración se hayan cerrado perfectamente y no existan pérdidas de gas en el circuito.

NOTA: todas las operaciones concernientes a las regulaciones de las calderas deben ser efectuadas por un técnico autorizado (por ejemplo el Servicio de Asistencia Técnica Immergas). La calibración del quemador debe ser efectuada con un manómetro diferencial en "U" o digital, conectado a la toma de presión ubicada sobre la cámara estanca (det. 9 Fig. 1-33) y a la toma de presión de salida de la válvula de gas (det. 4 Fig. 3-3), respetando el valor de presión indicado en la tabla (Apdo. 3.18) para el tipo de gas para el que la caldera está preparada.



ES

3.8 REGULACIONES POSIBLES.

Nota: para efectuar regulaciones en la válvula de gas es necesario retirar la caperuza de plástico (6), al finalizar las regulaciones volver a colocar la caperuza.

PT

- Operaciones preliminares de tarado.
 - ajustar el parámetro P4 en 0%.
 - Ajustar el parámetro P5 en 99%.

GR

- Activar la función "Limpia chimenea".

PL

- Entrar en modalidad "limpieza chimenea sanitaria" abriendo un grifo del agua caliente sanitaria.

TR

Atención: en caso de caldera predisuelta para el sólo calentamiento efectuar el tarado con deshollinador en modo "calentamiento".

- Regulación de la potencia térmica nominal de la caldera.

CZ

- Configurar la potencia al máximo (99%) usando los botones (5 y 6 Fig. 2-1).

SI

- Regular con la tuerca de latón (3 Fig. 3-3) la potencia nominal de la caldera, respetando los valores de presión máxima de las tablas (Apdo. 3.18) según el tipo de gas; girándola en sentido horario, la potencialidad térmica aumenta, en sentido antihorario se reduce.

HU

- Regulación de la potencia térmica mínima de la caldera.

NOTA: realizarla sólo después de haber calibrado la presión nominal.

RU

- Configurar la potencia al máximo (0%) usando los botones (5 y 6 Fig. 2-1).

RO

- La regulación de la potencia térmica mínima se lleva a cabo por medio del tornillo de plástico de estrella (2) situado en la válvula de gas y manteniendo bloqueada la tuerca de latón (3);

IE

- Salir de la modalidad "Limpia chimenea" y mantener la caldera en funcionamiento.

SK

- Regulación de la potencia térmica mínima de la caldera en modo calefacción.

NOTA: realizarla sólo después de haber calibrado la presión mínima de la caldera.

UA

- La regulación de la potencia térmica mínima en modo calefacción se realiza modificando el parámetro (P4), aumentando el valor la presión aumenta, y reduciéndolo la presión disminuye.

- La presión a la que se debe regular la potencia térmica mínima de la caldera en modo calefacción no debe ser inferior a la indicada en las tablas (Apdo. 3.18).

- Regulación (ocasionalmente) de la potencia térmica máxima de la caldera en modo calefacción.

- La regulación de la potencia térmica mínima en modo calefacción se realiza modificando el parámetro (P5), aumentando el valor la presión aumenta, y reduciéndolo la presión disminuye.



- La presión a la que se debe regular la potencia térmica máxima de la caldera en modo calefacción no debe ser referido a la indicada en las tablas (Apdo. 3.18).

3.9 FUNCIÓN DE ENCENDIDO LENTO AUTOMÁTICO CON SUMINISTRO POR RAMPA TEMPORIZADA.



La tarjeta telefónica en fase de encendido lleva a cabo una emisión de gas constante con presión proporcional al parámetro "G2" programado.

3.10 FUNCIÓN "DESHOLLINADOR".

Al activar esta función, la caldera alcanza la potencia variable por 15 minutos.

En dicha situación, todas las regulaciones están excluidas y queda activo solo el termostato de seguridad y el termostato límite. Para accionar la función deshollinador es necesario apretar el botón Reset (1) durante 8 segundos en ausencia de solicitudes sanitarias, su activación es señalada por la indicación de la temperatura de envío y de los símbolos  y  parpadeantes.

Esta función permite que el técnico pueda controlar los parámetros de combustión. Una vez activada la función es posible escoger si efectuar el control en estado calentamiento regulando los parámetros con los botones (5 y 6) o en sanitario apretando cualquier grifo de agua caliente sanitaria y regular los parámetros siempre con los botones (5 y 6).

El funcionamiento en calentamiento o sanitario se visualiza mediante los correspondientes símbolos  o  parpadeantes.

Finalizados los controles desactivar la función apretando el botón Reset (1) durante 8 segundos.

3.11 FUNCIÓN ANTI-BLOQUEO BOMBA.

La caldera dispone de una función que hace arrancar la bomba al menos 1 vez cada 24 horas, por 30 segundos, para reducir el riesgo de bloqueo de la bomba por prolongada inactividad.

3.12 FUNCIÓN ANTI-BLOQUEO DE TRES VÍAS.

La caldera cuenta con una función que después de 24 horas activa el grupo de tres vías motorizado realizando un ciclo completo para reducir el riesgo de bloqueo tres vías por inactividad prolongada.

3.13 FUNCIÓN ANTIHIELO RADIADORES.

Si el agua de retorno de la instalación está a una temperatura inferior a 4°C, la caldera se pone en funcionamiento hasta que alcanza los 42°C.

3.14 AUTOCONTROL PERIÓDICO TARJETA ELECTRÓNICA.

Durante el funcionamiento en modo calefacción o con la caldera en stand-by, la función se activa a las 18 horas del último control / alimentación caldera. En funcionamiento en modo sanitario el autocontrol se efectúa 10 minutos después de finalizar el servicio en curso, y dura unos 10 segundos.

NOTA: durante el autocontrol la caldera permanece inactiva, indicaciones inclusive.

3.15 FUNCIÓN DE INTEGRACIÓN DE PANELES SOLARES.

Si se integra el calentamiento del agua caliente sanitaria a paneles solares para un correcto uso de la caldera en esta condición es necesario programar el parámetro P3 (termostato sanitario) en "1".

3.16 DESMONTAJE DEL REVESTIMIENTO.

Para un fácil mantenimiento de la caldera, se puede desmontar el revestimiento siguiendo estas simples instrucciones (Fig. 3-4 / 3-5):

- 1 Desenganchar el marco estético (a) de los correspondientes marcos inferiores.
- 2 Quitar el marco estético (a) del revestimiento (c).

3 Desatornillar los 2 frontales (b) de fijación del revestimiento.

4 Desatornillar los 2 tornillos inferiores (d) de fijación del revestimiento.

5 Tirar hacia si mismo del revestimiento (c).

6 Al mismo tiempo empujar el revestimiento (c) hacia arriba para desengancharlo de los ganchos superiores.

Legenda diseños de la instalación:

a Identificación unívoca de componente

1 Identificación secuencial operación a desarrollar

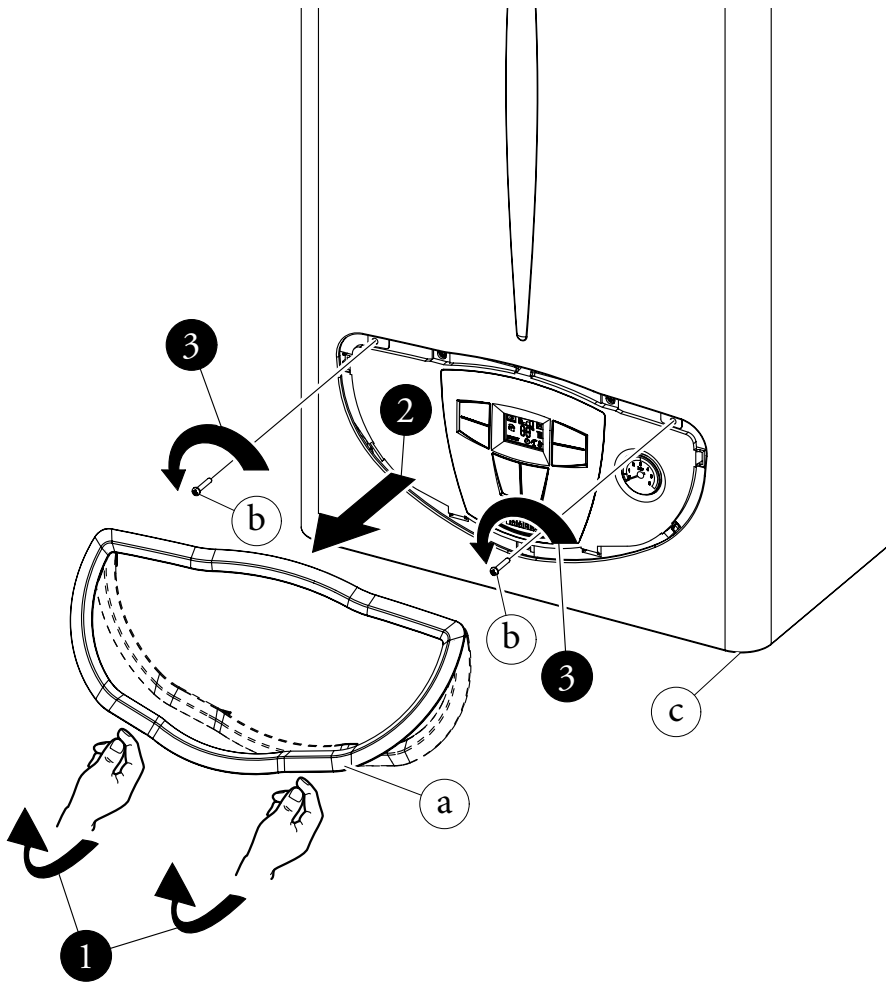


Fig. 3-4

ES

PT

GR

PL

TR

CZ

SI

HU

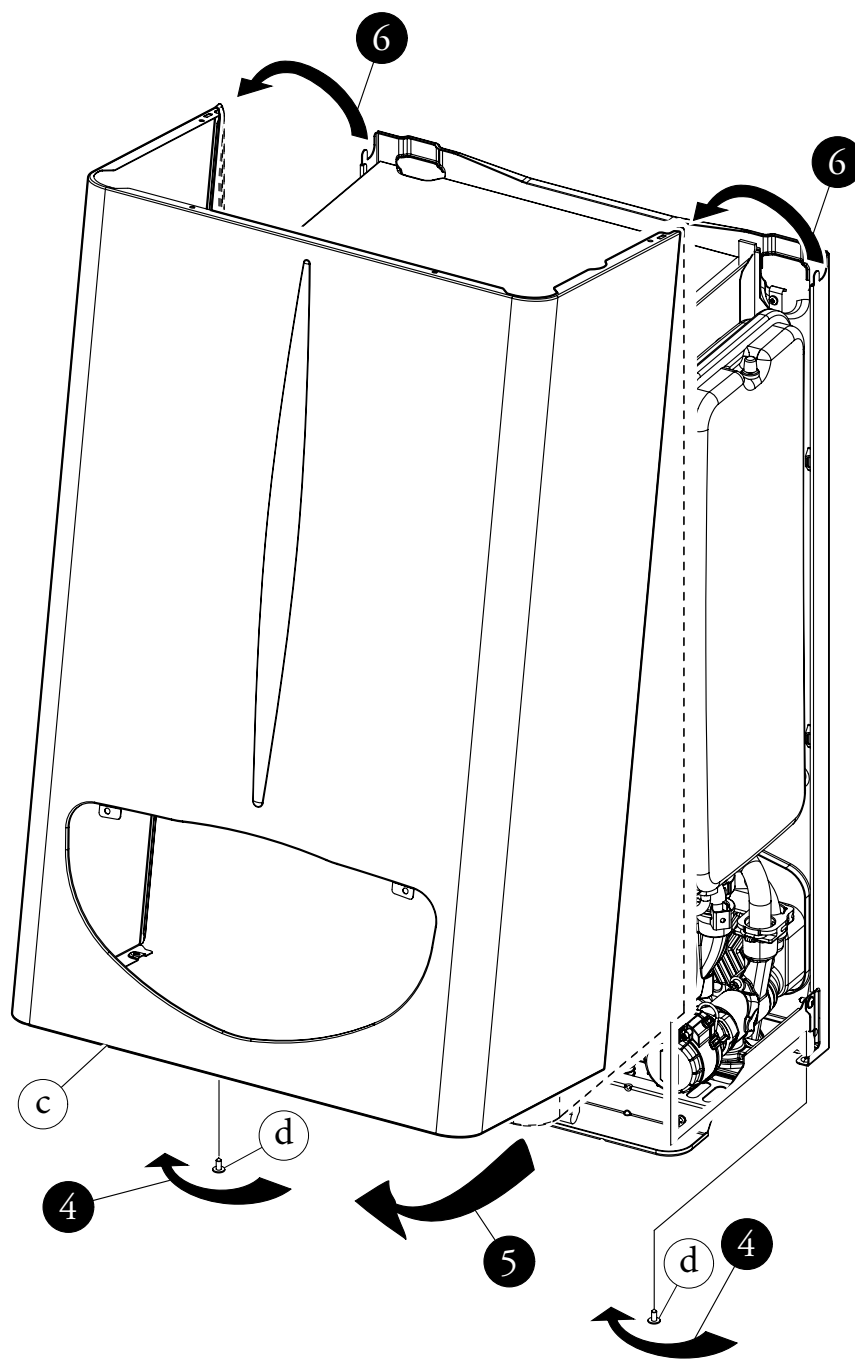
RU

RO

IE

SK

UA



3.17 CONTROL Y MANTENIMIENTO ANUAL DEL APARATO.

Las siguientes operaciones de control y mantenimiento, deben ser realizadas al menos una vez al año.

- Limpiar el intercambiador lado humos.
- Limpiar el quemador principal.
- Controlar visualmente que en la campana de humos, no existan signos de deterioro o corrosión.
- Controlar la regularidad del encendido y del funcionamiento.
- Controlar la calibración del quemador para agua sanitaria (*cuando la caldera está conectada a una unidad acumulador externa*) y para calefacción.
- Controlar el funcionamiento regular de los dispositivos de mando y regulación del aparato y en particular:
 - el funcionamiento del interruptor general situado fuera de la caldera;
 - el funcionamiento del termostato de regulación de la instalación de calefacción;
 - el funcionamiento del termostato de regulación sanitaria (*cuando la caldera está conectada a una unidad acumulador externa*).

- Controlar la estanqueidad del circuito de gas del equipo y de la instalación interior.
- Comprobar el funcionamiento del dispositivo contra la falta de gas mediante control de llama de ionización, el tiempo de funcionamiento debe ser menor a los 10 segundos.
- Controlar visualmente que no existen pérdidas de agua y oxidaciones en las uniones.
- Controlar visualmente que la salida de la válvula de seguridad del agua no esté obstruida.
- Comprobar que la carga del vaso de expansión para calefacción, tras haber descargado la presión de la instalación hasta situarla a cero (señalada por el manómetro de la caldera), sea 1,0 bar.
- Comprobar que la presión estática de la instalación (en frío y tras haberla llenado abriendo el correspondiente grifo) se encuentre entre 1 y 1,2 bar.
- Controlar visualmente que los dispositivos de seguridad y de control no hayan sido manipulados y/o cortocircuitados, especialmente:
 - termostato de seguridad de la temperatura;
 - presostato agua;
 - presostato aire.

- Comprobar la conservación y la integridad de la instalación eléctrica, especialmente:
 - los cables de alimentación eléctrica deben estar dentro de los pasacables;
 - no deben existir signos de ennegrecimiento o quemaduras.

NOTA: para el mantenimiento periódico del equipo, es oportuno realizar también el control y el mantenimiento de la instalación térmica, en conformidad con lo indicado por la normativa vigente.

3.18 POTENCIA TÉRMICA VARIABLE.

NOTA: las presiones indicadas en la tabla representan las diferencias entre las presiones que existen entre la salida de la válvula de gas y la cámara de combustión. Por lo tanto, las regulaciones deben ser efectuadas con un manómetro diferencial (columna de "U" o manómetro digital), con las sondas introducidas en el comprobador de presión salida válvula módulo regulable gas y en el comprobador de presión positivo cámara estanca. Los datos de potencia en la tabla han sido obtenidos con tubo de aspiración-descarga de longitud 0,5 m. Los caudales de gas se refieren al poder calorífico inferior a una temperatura de 15°C y a una presión de 1013 mbar. Las presiones del quemador se refieren a gas a 15°C de temperatura.

POTENCIA TÉRMICA	POTENCIA TÉRMICA		METANO (G20)			BUTANO (G30)			PROPANO (G31)		
			CAUDAL GAS QUEMADOR	PRES. INYECTORES QUEMADOR		CAUDAL GAS QUEMADOR	PRES. INYECTORES QUEMADOR		CAUDAL GAS QUEMADOR	PRES. INYECTORES QUEMADOR	
(kW)	(kcal/h)		(m³/h)	(mbar)	(mm H ₂ O)	(kg/h)	(mbar)	(mm H ₂ O)	(kg/h)	(mbar)	(mm H ₂ O)
24,0	20640	CAL + SANIT	2,71	12,51	127,6	2,03	29,01	295,8	1,99	37,45	381,9
23,0	19780		2,60	11,53	117,6	1,94	26,65	271,7	1,91	34,43	351,1
22,5	19353		2,55	11,06	112,8	1,90	25,52	260,2	1,87	32,98	336,4
21,0	18060		2,39	9,70	99,0	1,78	22,29	227,3	1,75	28,85	294,2
20,0	17200		2,28	8,86	90,3	1,70	20,28	206,8	1,67	26,28	268,0
19,0	16340		2,17	8,06	82,2	1,62	18,38	187,5	1,59	23,85	243,2
18,0	15480		2,06	7,30	74,4	1,54	16,60	169,2	1,52	21,56	219,9
17,0	14620		1,96	6,58	67,1	1,46	14,92	152,1	1,44	19,42	198,0
16,0	13760		1,85	5,91	60,2	1,38	13,34	136,0	1,36	17,40	177,5
15,0	12900		1,74	5,27	53,7	1,30	11,87	121,1	1,28	15,52	158,3
14,0	12040		1,63	4,68	47,7	1,22	10,51	107,1	1,20	13,78	140,5
13,0	11180		1,52	4,12	42,0	1,14	9,24	94,3	1,12	12,17	124,1
12,0	10320		1,41	3,61	36,8	1,06	8,09	82,5	1,04	10,69	109,0
11,0	9460		1,30	3,13	31,9	0,97	7,03	71,7	0,96	9,35	95,4
10,0	8600		1,19	2,70	27,5	0,89	6,09	62,1	0,88	8,15	83,1
9,3	7998	1,11	2,42	24,7	0,83	5,49	56,0	0,82	7,39	75,3	
8,0	6880	SANIT	0,97	1,96	20,0	0,72	4,52	46,1	0,71	6,16	62,8
7,2	6192		0,88	1,71	17,4	0,65	4,02	41,0	0,64	5,53	56,3

3.19 PARÁMETROS DE LA COMBUSTIÓN.

		G20	G30	G31
Diámetro inyector gas	mm	1,35	0,79	0,79
presión de alimentación	mbar (mm H ₂ O)	20 (204)	29 (296)	37 (377)
Caudal de masa de humos a potencia nominal	kg/h	55	55	56
Caudal de masa de humos a potencia mínima	kg/h	45	43	42
CO ₂ a Q. Nom./Mín.	%	6,65 / 2,50	7,70 / 3,00	7,50 / 3,10
CO a 0% de O ₂ a Q. Nom./Mín.	ppm	92 / 80	137 / 95	90 / 80
NO _x a 0% de O ₂ a Q. Nom./Mín.	mg/kWh	180 / 140	260 / 160	240 / 160
Temperatura humos a potencia nominal	°C	101	103	101
Temperatura humos a potencia mínima	°C	94	96	99



3.20 DATOS TÉCNICOS.

ES	Caudal térmico nominal	kW (kcal/h)	25,6 (22051)
	Capacidad térmica mínima sanitaria	kW (kcal/h)	8,3 (7117)
PT	Capacidad térmica mínima calentamiento	kW (kcal/h)	10,5 (9057)
	Potencia térmica nominal (útil)	kW (kcal/h)	24,0 (20640)
	Potencia térmica mínima sanitaria (útil)	kW (kcal/h)	7,2 (6192)
GR	Potencia térmica mínima calentamiento (útil)	kW (kcal/h)	9,3 (7998)
	Rendimiento térmico útil a potencia nominal	%	93,6
	Rendimiento térmico útil al 30% de la potencia nominal	%	90,3
	Pérdida de calor en el revestimiento con quemador On/Off	%	0,80 / 0,60
PL	Pérdida de calor en la chimenea con quemador On/Off	%	5,60 / 0,06
	Presión máx. de ejercicio en circuito de calefacción	bar	3
	Temperatura máx. de trabajo en circuito de calefacción	°C	90
TR	Temperatura regulable de calefacción	°C	35 - 85
	Vaso de expansión de la instalación volumen total	l	4,0
	Precarga vaso de expansión	bar	1
	Contenido de agua del generador	l	2,5
CZ	Columna de agua disponible capacidad 1000 l/h	kPa (m H ₂ O)	24,52 (2,5)
	** Temperatura regulable agua caliente sanitaria	°C	10 - 60
	* Capacidad específica "D" UB Immergas 80 l (ΔT 30°C) según EN 625	l/min	16,8
SI	* Capacidad específica "D" UB Immergas 105 l (ΔT 30°C) según EN 625	l/min	18,5
	* Capacidad específica "D" UB Immergas 120 l (ΔT 30°C) según EN 625	l/min	19,5
	* Capacidad específica "D" UB Immergas 200 l (ΔT 30°C) según EN 625	l/min	24,8
HU	Capacidad de suministro continuo con UB Immergas (ΔT 30°C)	l/min	11,5
	Peso caldera llena	kg	34,5
	Peso caldera vacía	kg	32,0
RU	Conexión eléctrica	V/Hz	230/50
	Absorción nominal	A	0,66
	Potencia eléctrica instalada	W	130
	Potencia absorbida por el circulador	W	87
RO	Potencia absorbida por el ventilador	W	35
	Protección de la instalación eléctrica del aparato	-	IPX5D
	Clase de NO _x	-	3
IE	NO _x ponderado	mg/kWh	138
	CO ponderado	mg/kWh	95
SK	Tipo aparato	C12 / C32 / C42 / C52 / C82 / B22 / B32	
	Categoría	II2H3+	

UA

- Los valores de temperatura de humos se refieren a la temperatura de aire en entrada de 15°C.
- Los datos relativos a las prestaciones para agua caliente sanitaria se refieren a una presión de entrada dinámica de 2 bar y a una temperatura de entrada de 15°C; los valores se han medido inmediatamente después de la salida de la caldera, considerando que para obtener los datos declarados es necesaria la mezcla con agua fría.
- La máxima potencia sonora emitida durante el funcionamiento de la caldera es < 55dBA. La medida de potencia sonora se refiere a pruebas en cámara semianecoica con la caldera que funciona con el caudal térmico máximo, con extensión de toma de aire/evacuación de humos según las normas del producto.
- * Capacidad específica "D": caudal del agua caliente sanitaria correspondiente a un aumento medio de temperatura de 30 K, que la caldera puede suministrar en dos extracciones sucesivas.
- ** Cuando la caldera está conectada a una unidad acumulador externa.

1 - INSTALADOR INSTALAÇÃO CALDEIRA

1.1 ADVERTÊNCIAS DE INSTALAÇÃO.

A caldeira Mini Eolo X 24 3 E foi projectada para a instalação na parede. Devem ser utilizadas para o aquecimento de ambientes e a produção de água quente sanitária para usos domésticos e similares. Em caso de instalação à parede, esta deve ser lisa, sem saliências ou reentrâncias que permitam o acesso da parte posterior. Não são absolutamente projectadas para serem instaladas em embasamentos ou pavimentos (Fig. 1-1).

Variando o tipo de instalação varia também a classificação da caldeira e, em especial:

- Caldeira de tipo B22 se for instalada sem as 2 tampas de aspiração e com a cobertura superior.
- Caldeira de tipo C se for instalada utilizando tubos concêntricos ou outros tipos de condutas previstas para as caldeiras com câmara estanque e para a aspiração do ar e expulsão de fumos.

Somente um termo-hidráulico qualificado profissionalmente é autorizado a instalar os aparelhos a gás Immergas. A instalação deve ser feita de acordo com as prescrições das normativas, da legislação em vigor e na observância da normativa técnica local, de acordo com as indicações da técnica. A instalação da caldeira Mini Eolo X 24 3 E, com alimentação a GPL, deve seguir as regras para o gás com densidade maior do que o ar (deve ser lembrado, como exemplo, que é proibida a instalação de sistemas alimentados com os gases acima indicados em locais com pavimento com quota inferior à externa média do nível do solo). Antes de instalar o aparelho é necessário controlar a sua integridade após o transporte. Em caso de dúvidas, contactar imediatamente o fornecedor. Os elementos da embalagem (clips, pregos, sacos de plástico, poliestireno expandido, etc) não devem ser deixados ao alcance de crianças porque são fontes de perigo. Caso o aparelho deva permanecer dentro ou entre móveis deve haver espaço suficiente para as normais manutenções. Aconselha-se deixar, pelo menos, 3 cm entre a tampa frontal da caldeira e as paredes verticais do móvel. Acima e abaixo da caldeira deve ser deixado um espaço para permitir as intervenções nas ligações hidráulicas e na descarga de fumos.

Nenhum objecto inflamável deve encontrar-se nas proximidades do aparelho (papel, panos, plástico, poliestireno, etc).

Aconselha-se não posicionar electrodomésticos embaixo da caldeira porque poderiam sofrer danos em caso de intervenções da válvula de

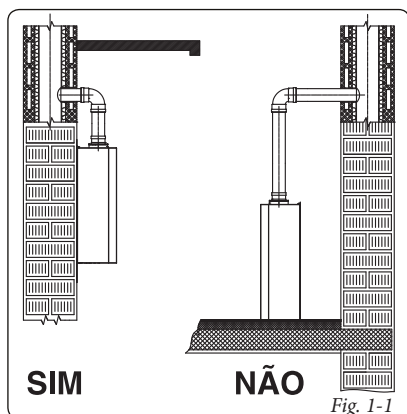


Fig. 1-1

segurança (se não for devidamente direccionada a um funil de descarga) ou então em caso de vazamentos das ligações hidráulicas. Caso contrário, o fabricante não pode ser considerado responsável pelos eventuais eventos causados aos electrodomésticos.

Em caso de anomalia, defeito ou mal funcionamento, o aparelho deve ser desactivado e é necessário chamar um técnico habilitado (por exemplo, o Centro de Assistência Técnica Immergas, que dispõe de preparação técnica específica e de peças de troca originais). Não efectuar nenhuma intervenção e não tentar consertar o aparelho. A falta de respeito ao que foi acima descrito determina responsabilidades pessoais e a ineficácia da garantia.

- Normativas de instalação: esta caldeira pode ser instalada no lado externo em local parcialmente protegido. Por local parcialmente protegido entende-se aquele no qual a caldeira não é exposta à acção directa e penetração das precipitações atmosféricas (chuva, neve, granizo, etc).

Atenção: a instalação da caldeira na parede deve garantir uma sustentação estável e eficaz para o próprio gerador.

As buchas (fornecidas de série), se houver um suporte de sustentação ou perfil de fixação fornecido com a caldeira, devem ser utilizados

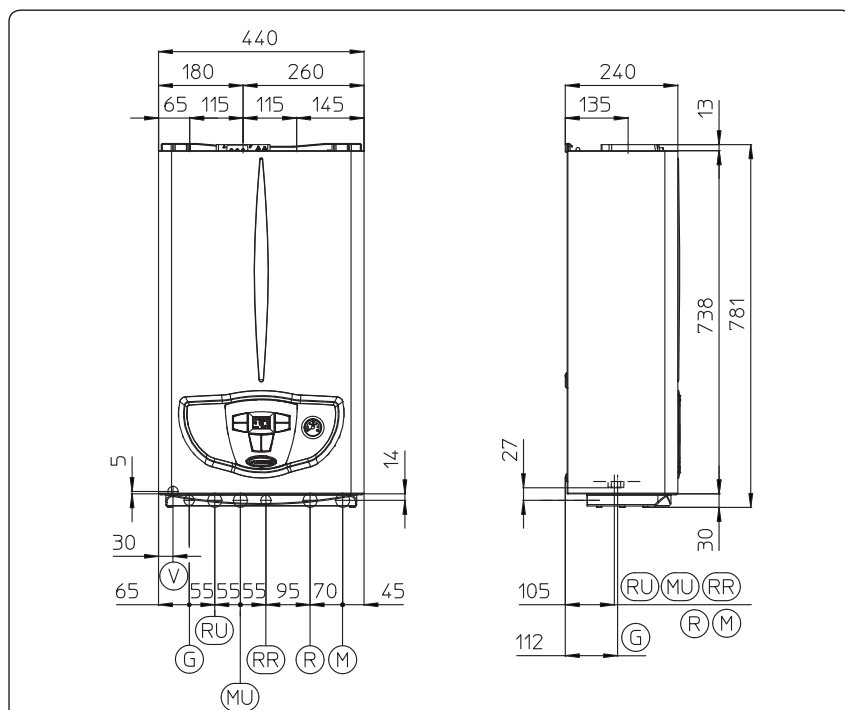
exclusivamente para fixá-la na parede. Podem garantir uma adequada sustentação somente se foram inseridos correctamente (de acordo com as normativas em vigor) em paredes construídas com tijolos cheios ou semi-cheios. Em caso de paredes realizadas com tijolos ou blocos perfurados, paredes divisórias de limitada estatismo ou paredes diferentes daquelas indicadas, é necessário efectuar uma verificação estática preliminar do sistema de suporte.

Nota: os parafusos para bucha com cabeça hexagonal presentes na confecção são utilizados exclusivamente para a fixação do respectivo suporte de sustentação na parede.

Estas caldeiras são destinadas ao aquecimento da água em temperatura inferior à da ebulição com pressão atmosférica.

Devem ser ligadas a um sistema de aquecimento adequado aos seus rendimentos e potência.

1.2 DIMENSÕES PRINCIPAIS.



Altura (mm)	Largura (mm)	Profundidade (mm)
781	440	240
LIGAÇÕES		
GÁS	ÁGUA	SISTEMA
G	RR	R M
3/4"	1/2"	3/4" 3/4"

Legenda:

G - Alimentação a gás

V - Ligação eléctrica

RU - Retorno unidade ebulidor (opcional)

MU - Mandada unidade ebulidor (opcional)

RR - Enchimento do sistema

R - Retorno do sistema

M - Mandada do sistema

Nota: grupo de ligação (opcional)

Fig. 1-2





1.3 PROTECÇÃO ANTI-GELO.

Temperatura mínima -5°C. A caldeira é dotada de série de uma função anti-gelo que coloca em função a bomba e o queimador quando a temperatura da água contida no interior da caldeira descer abaixo de 4°C.

A função anti-gelo é somente garantida se:

- a caldeira estiver correctamente ligada aos circuitos de alimentação do gás e eléctrica;
- a caldeira for constantemente alimentada;
- a caldeira não está em bloqueio por falta de acendimento (Parág. 2.5);
- os componentes essenciais da caldeira não estão avariados.

Nestas condições, a caldeira está protegida contra o gelo até a temperatura ambiente de -5°C.

Temperatura mínima -15°C. Se a caldeira estiver instalada em um local no qual a temperatura descer para menos de -5°C e se faltar a alimentação do gás, ou mesmo se a caldeira for bloqueada por falta de acendimento, é possível que o aparelho se congele.

Para evitar o risco de congelamento seguir as seguintes instruções:

- proteger do gelo o circuito de aquecimento introduzindo neste circuito um líquido anti-congelante (específico para sistemas de aquecimento) de boa marca, seguindo escrupulosamente as instruções do fabricante do produto no que se refere à percentagem necessária em relação à temperatura mínima na qual desejar preservar o sistema.

Os materiais com os quais são realizadas as caldeiras resistem aos líquidos anti-congelantes a base de glicol etilénico e propilénicos.

Para a duração e a eliminação destes produtos, seguir as indicações do fornecedor.

- Proteger do gelo o circuito sanitário utilizando um acessório fornecido a pedido (kit anti-gelo) composto por uma resistência eléctrica, respectiva cablagem e um termóstato de comando (ler atentamente as instruções para a montagem contidas na confecção do kit do acessório).

A protecção contra o congelamento da caldeira neste modo é garantida somente se:

- a caldeira estiver correctamente ligada ao circuito de alimentação eléctrica;
- o interruptor geral estiver inserido;
- os componentes do kit anti-gelo não estão avariados.

Nestas condições, a caldeira está protegida contra o gelo a uma temperatura de -15°C.

Para a eficácia da garantia são excluídas os danos derivados da interrupção no fornecimento de energia eléctrica e da inobservância do que foi mencionado na página anterior.

Nota: em caso de instalação da caldeira em locais onde a temperatura desce abaixo de 0°C é solicitado o isolamento dos tubos de ligação.

1.4 LIGAÇÕES.

Ligação do gás (Aparelho de categoria II_{2H3+}).

As nossas caldeiras são construídas para funcionar com gás metano (G20), G.P.L. A tubagem de alimentação deve ser igual ou superior à ligação da caldeira 3/4" G. Antes de efectuar a ligação do gás é necessário efectuar uma cuidadosa limpeza interna das tubagens do sistema de adução do combustível para remover os resíduos que poderiam comprometer o bom funcionamento da caldeira. Além disso, é necessário controlar se o gás distribuído corresponde com o gás com o qual a caldeira foi predisposta (ver placa de dados situada na caldeira). Se forem diferentes, é necessário intervir na caldeira para adaptá-la a um outro tipo de gás (ver conversão de aparelhos em caso de troca de gás). É importante verificar a pressão dinâmica de rede (metano ou G.P.L.) que será utilizada para a alimentação da caldeira, porque se for insuficiente pode influenciar na potência do gerador criando problemas ao utente. Verificar se a ligação da torneira do gás foi feita correctamente. O tubo de adução do gás combustível deve ser devidamente dimensionado com base nas normativas em vigor para garantir a correcta capacidade do gás ao queimador inclusive nas condições de máxima potência do gerador e garantir o rendimento do aparelho (dados técnicos). O sistema de junção deve estar em conformidade com as normativas.

Qualidade do gás combustível. O aparelho foi projectado para funcionar com gás combustível sem impuridades; caso contrário, é necessário inserir filtros específicos a montante do aparelho para restabelecer a pureza do combustível.

Reservatórios de armazenagem (em caso de alimentação por depósito de GPL).

- Pode ocorrer que os novos reservatórios de armazenagem de GPL contenham resíduos de gás inerte (azoto), empobrecendo a mistura distribuída pelo aparelho e causando funcionamentos anormais.
- Devido à composição da mistura de GPL pode ocorrer, durante o período de armazenagem nos reservatórios, uma estratificação dos componentes da mistura. Isto pode causar uma variação do poder calorífico da mistura distribuída ao aparelho, variando, consequentemente, o seu rendimento.

Ligação hidráulica.

Atenção: antes de efectuar as ligações da caldeira, para que não declina a garantia no permutador primário, é necessário lavar cuidadosamente o sistema térmico (tubagens, corpos aquecedores, etc) com específicos decapantes ou substâncias anti-calcário capazes de remover os resíduos que poderiam comprometer o bom funcionamento da caldeira.

Para evitar depósitos de calcário no sistema de aquecimento, devem ser respeitadas as prescrições contidas na normativa referente ao tratamento da água nos sistemas térmicos para uso civil.

As ligações hidráulicas devem ser efectuadas de modo racional utilizando as mesmas ligações no perfil da caldeira. A descarga das válvulas de segurança da caldeira deve ser ligada a um funil de descarga. Em caso de intervenção das válvulas de descarga, se o local for alagado, o fabricante da caldeira não será responsável.

Atenção: para preservar a duração e as características de eficiência do permutador sanitário aconselha-se a instalação do kit "doseador de polifosfatos" em águas cujas características possam provocar incrustações de calcário (em especial, e somente como exemplo, o kit é aconselhado quando a dureza da água for superior a 25 graus franceses).

Ligação eléctrica. A caldeira "Mini Eolo X 24 3 E" possui, em todo o aparelho, grau de protecção IPX5D. A segurança eléctrica do aparelho é obtida somente quando estiver perfeitamente conectado a um sistema de instalação à terra eficaz efectuado como previsto pelas normativas em vigor de segurança.

Atenção: A empresa Immergas S.p.A. declina todo e qualquer tipo de responsabilidade a danos causados a pessoas ou coisas derivados da falta de ligação à terra da caldeira e da inobservância das normativas de referência.

Verificar também se o sistema eléctrico é adequado à potência máxima absorvida pelo aparelho indicada na placa de dados colocada na caldeira. As caldeiras possuem cabo de alimentação especial de tipo "X" sem ficha. O cabo de alimentação deve ser ligado a uma rede de energia de 230V ±10% / 50Hz respeitando a polaridade L-N e a ligação à terra (⊕), nesta rede deve ser prevista uma desconexão unipolar com categoria de sobretensão de classe III. Para a substituição do cabo de alimentação, dirigir-se a um técnico habilitado (por exemplo, o Serviço de Assistência Técnica Autorizado Immergas). O cabo de alimentação deve respeitar o percurso prescrito. Se os fusíveis de rede na placa de regulação devem ser substituídos, utilizar fusíveis de 3,15A rápidos. Para a alimentação geral do aparelho da rede eléctrica, não é permitido o uso de adaptadores, fichas múltiplas ou extensões.

1.5 COMANDOS REMOTOS E CRONO TERMÓSTATOS AMBIENTE (OPCIONAL).

A caldeira é predisposta para a aplicação de crono termóstatos ambiente ou comandos remotos que são disponíveis como kit opcional.

Todos os crono termóstatos Immergeas podem ser ligados somente com 2 fios. Ler atentiosamente as instruções para a montagem e o uso contidos no kit acessório.

- Crono termóstato digital On/Off (Fig. 1-5). O crono termóstato permite:
 - configurar dois valores de temperatura ambiente: uma para o dia (temperatura de conforto) e ma para a noite (temperatura reduzida);
 - configurar até quatro programas semanais diferenciados para acender e desligar a caldeira;
 - seleccionar o estado de funcionamento desejado entre as várias possíveis alternativas:
 - funcionamento permanente em temperatura de conforto.
 - funcionamento permanente em temperatura reduzida;
 - funcionamento permanente em temperatura anti-gelo regulável.

O crono termóstato é alimentado com 2 pilhas de 1,5V tipo LR 6 alcalinas;

- Comando Amigo Remoto^{V2} (CAR^{V2}) (Fig. 1-6) com funcionamento de crono termóstato climático. O painel de CARV2 permite ao utente, além das funções ilustradas no item anterior, ter sob controlo e, principalmente a mão, todas as informações importantes relativas ao funcionamento do aparelho e do sistema térmico, com a oportunidade de intervir comodamente nos parâmetros anteriormente configurados sem a necessidade de deslocar-se para o local onde está instalado o aparelho. O painel é dotado de auto-diagnóstico para visualizar no ecrã as anomalias de funcionamento da caldeira. O crono termóstato climático incorporado no painel remoto permite adequar a temperatura de mandada do sistema às reais necessidades

do ambiente a aquecer para obter o valor de temperatura ambiente desejado com extrema precisão e com evidente economia no custo de gestão. O crono termóstato é alimentado directamente pela caldeira através dos mesmos 2 fios que servem para a transmissão de dados entre a caldeira e o crono termóstato.

Importante: em caso de sistema subdividido em áreas através do específico kit o CAR^{V2} deve ser utilizado excluindo a sua função de termoregulação climática, ou seja, configurando-o na modalidade On/Off.

Ligação eléctrica do Comando Amigo Remoto^{V2} ou crono termóstato On/Off (Opcional). As operações abaixo descritas são efectuadas depois que o aparelho foi desconectado da tensão eléctrica. O termóstato ou crono termóstato ambiente On/Off deve ser conectado aos bornes 40 e 41 eliminando a ponte X40 (Fig. 3-2). Verificar se o contacto do termóstato On/Off é do tipo "limpo" ou seja, independente da tensão de rede, pois a placa electrónica de regulação pode danificar-se. O Comando Amigo Remoto^{V2} deve ser conectado aos bornes 40 e 41 eliminando a ponte X40 na placa electrónica prestando atenção para inverter a polaridade nas ligações (Fig. 3-2).

Importante: é obrigatório na utilização do Comando Amigo Remoto^{V2} ou de um crono termóstato qualquer On/Off predispor duas linhas separadas de acordo com as normas em vigor referentes aos sistemas eléctricos. Todas as tubagens da caldeira nunca devem ser utilizadas como tomadas de terra do sistema eléctrico ou telefónico. Verificar se isto ocorre antes de conectar electricamente a caldeira.

1.6 Sonda EXTERNA (OPCIONAL).

A caldeira é predisposta para a aplicação da sonda externa (Fig. 1-7) que é disponível como kit opcional.

A sonda é conectada directamente ao sistema eléctrico da caldeira e permite diminuir automaticamente a temperatura máxima de mandada do sistema quando aumentar a temperatura externa para adequar o calor fornecido ao sistema em

função da variação da temperatura externa. A sonda externa age sempre quando estiver ligada independentemente da presença ou do tipo de crono termóstato ambiente utilizado. A correlação entre temperatura de mandada ao sistema e temperatura externa é determinada pelo posicionamento do selector presente no painel da caldeira, de acordo com as curvas representadas no diagrama (Fig. 1-8). A ligação eléctrica da sonda externa deve ser feita nos bornes 38 e 39 na placa electrónica da caldeira (Fig. 3-2).

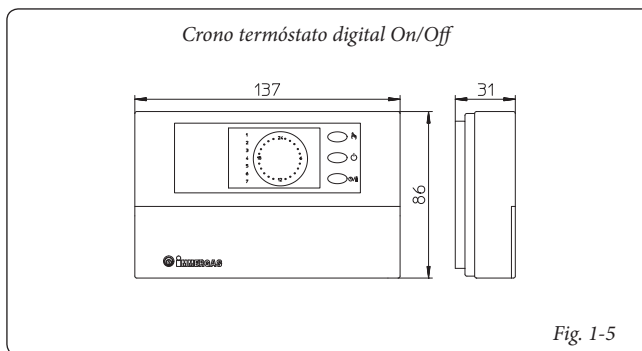


Fig. 1-5

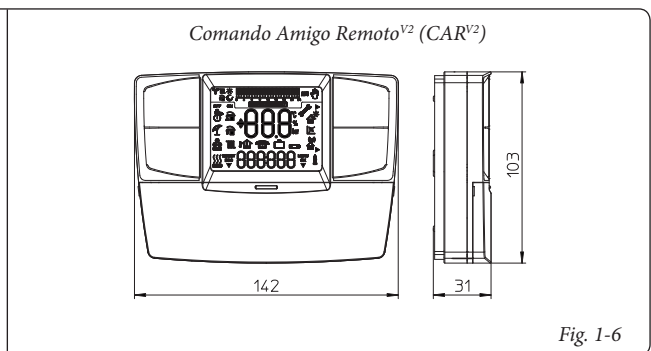


Fig. 1-6

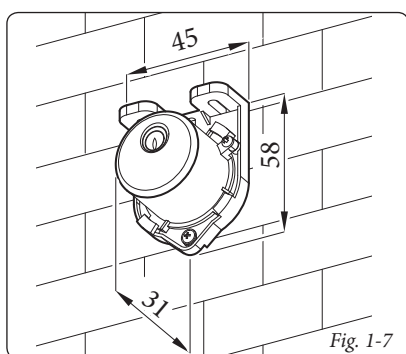


Fig. 1-7

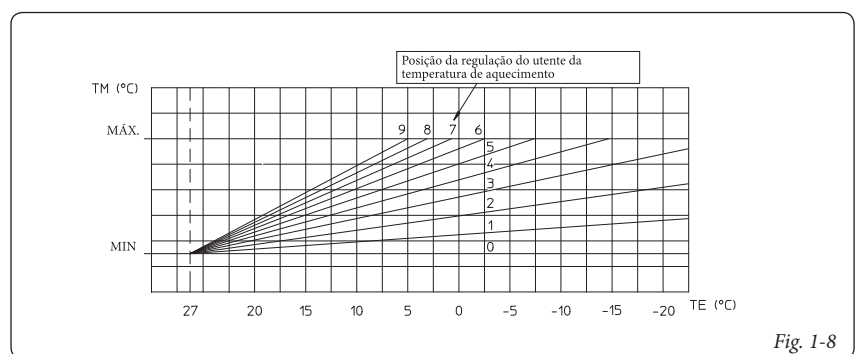


Fig. 1-8





1.7 SISTEMAS DE FUMOS IMMERGAS.

A empresa Immergas fornece, separadamente das caldeiras, diversas soluções para a instalação de terminais de aspiração de ar e descarga de fumos sem os quais a caldeira não pode funcionar.

Atenção: A caldeira deve ser instalada com um dispositivo de aspiração do ar e evacuação de fumos original da empresa Immergas. Esta descarga de fumos é reconhecida por uma específica marca de identificação que possui a seguinte nota: “não para caldeiras com condensação”.

As condutas de descarga de fumos devem estar em contacto ou nas proximidades de materiais inflamáveis. Além disso, não devem atravessar as estruturas das construções ou paredes inflamáveis.

Ver os parágrafos a seguir para a descrição detalhada dos kits disponíveis.

Posicionamento das guarnições com dupla borda. Para um correcto posicionamento das guarnições com borda em curvas e extensões é necessário seguir o sentido da montagem (Fig. 1-9).

- Factores de Resistência e comprimentos equivalentes. Cada componente do sistema de descarga de fumos tem um *Factor de resistência* determinado por testes experimentais e apresentados na tabela a seguir. O Factor de Resistência do componente é independente do tipo de caldeira na qual é instalado e possui grandeza sem dimensões. É condicionado pela temperatura de fluidos que passam no interior da conduta e que varia com a utilização em aspiração do ar ou descarga de fumos. Cada componente tem uma resistência que corresponde a um certo comprimento em metros de tubo do mesmo diâmetro, ou seja, o chamado *comprimento equivalente*, identificado pela relação entre os relativos Factores de Resistência. *Todas as caldeiras possuem um Factor de resistência máximo identificado experimental igual a 100.* O Factor de Resistência máxima admitida corresponde à resistência identificada com o máximo comprimento admitido de tubos com cada tipo de Kit Terminal. O conjunto destas informações permite efectuar os cálculos para verificar a possibilidade de realizar as mais variadas configurações de descarga de fumos.

1.8 INSTALAÇÃO NO LADO EXTERNO EM LOCAL PARCIALMENTE PROTEGIDO.

Nota: *por locais parcialmente protegidos entende-se o local onde o aparelho não é exposto directamente à acção de intempéries (chuvas, neve, granizo, etc.).*

- Configuração de tipo B com câmara aberta e tiragem forçada.

Nesta configuração é necessário utilizar um específico terminal (presente no kit de aspiração para a instalação em questão) que deve ser colocado no furo mais interno da caldeira (Fig. 1-12). A aspiração do ar ocorre directamente do ambiente no qual está instalada a caldeira e a descarga de fumos em chaminé individual ou directamente conectado com o lado externo.

A caldeira nesta configuração é classificada como tipo B₂.

Com esta configuração:

- a aspiração do ar ocorre directamente no ambiente no qual está instalado o aparelho, o qual deve ser instalado e funcionar somente em locais permanentemente ventilados;
- a descarga de fumos deve ser conectada a uma própria chaminé individual canalizada directamente em atmosfera externa.

Portanto, devem ser respeitadas as normativas técnicas em vigor.

Instalação do diafragma. Para um correcto funcionamento da caldeira em configuração com aspiração directa é necessário instalar na saída da câmara estanque e antes da conduta de descarga um diafragma de Ø 41,5 (Fig. 1-14).

- **Montagem do kit cobertura (Fig. 1-11).** Desmontar a partir dos furos laterais em relação ao furo central as duas tampas e as guarnições presentes e cobrir o furo de aspiração esquerdo com a específica chapa, fixando-o no lado direito com 2 dos parafusos fornecidos de série. Instalar o flange de Ø 80 de descarga no furo mais interno da caldeira colocando a guarnição presente no kit e apertar com os parafusos fornecidos de série. Instalar a cobertura superior fixando-a com os 4 parafusos presentes no kit, colocando as relativas guarnições. Ligar a curva 90° Ø 80 com o lado macho (liso) no lado fêmea (com guarnição com borda) do flange de Ø 80 até colocá-la em batida. Inserir a guarnição fazendo-a deslizar pela curva, fixá-la através da placa em chapa e apertar através da faixa presente no kit, prestando atenção para bloquear as 4 linguetas da guarnição. Ligar o tubo de descarga com o lado macho (liso) no lado fêmea da curva de 90° Ø 80 verificando se foi já inserido o respectivo florão. Neste modo, obtém-se a estanquicidade e a junção dos elementos que compõem o kit.

- Junção com ligação de tubos de extensão. Para instalar as necessárias extensões com ligação com outros elementos do sistema de descarga de fumos, é necessário seguir as instruções abaixo: Ligar o tubo com a curva do lado macho (liso) no lado fêmea (com guarnições com borda) do elemento anteriormente instalado até colocá-lo em batida. Neste modo, obtém-se correctamente a estanquicidade e a junção dos elementos.

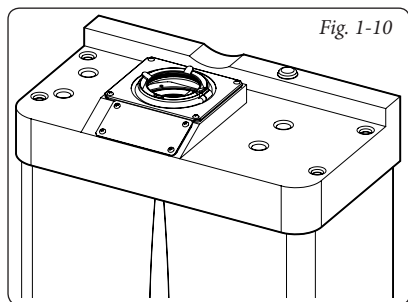
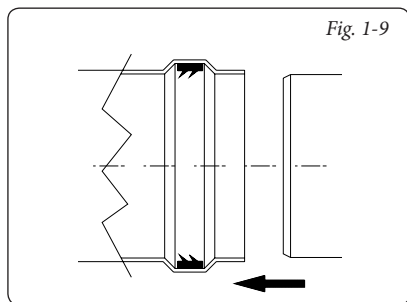
Extensão máxima da conduta de descarga. A conduta de descarga (tanto na vertical quanto na horizontal) pode ser *prolongada até uma medida máxima de 12 metros rectilíneos utilizando tubos isolados* (Fig. 1-31). Para evitar problemas de condensação de fumos devidos ao próprio resfriamento através da parede, é necessário *limitar o comprimento da conduta de descarga de Ø 80 normal (não isolados) a somente 5 metros.*

Exemplo de instalação com terminal vertical directo em locais parcialmente protegidos.

Utilizando o terminal vertical para a descarga directa de produtos da combustão é necessário respeitar a distância mínima de 300 mm do terraço. A quota A + B (sempre em relação a um terraço) deve ser igual ou maior do que 2000 mm (Fig. 1-13).

- **Configuração sem o kit de cobertura (caldeira de tipo C).**

Deixando as tampas laterais montadas, é possível instalar o aparelho no lado externo, em local parcialmente protegido, sem o kit de cobertura. A instalação é feita utilizando o kit de aspiração e ou descarga horizontais concêntricos de Ø60/100 e Ø80/125 e referir-se ao parágrafo relativo à instalação em interiores. Nesta configuração, o kit de cobertura superior que garante uma protecção adicional para a caldeira que é aconselhável mas não obrigatória.



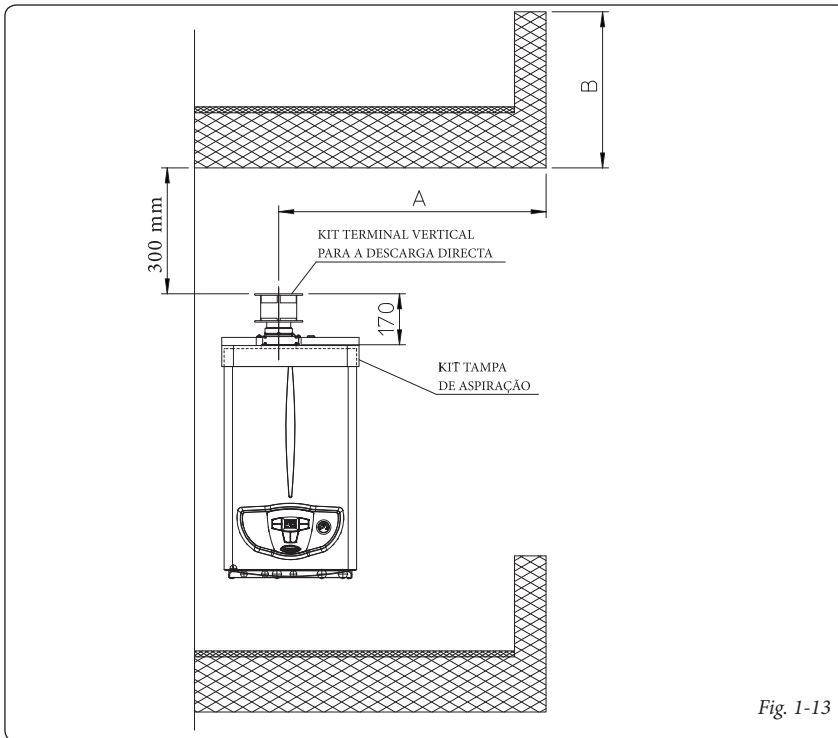
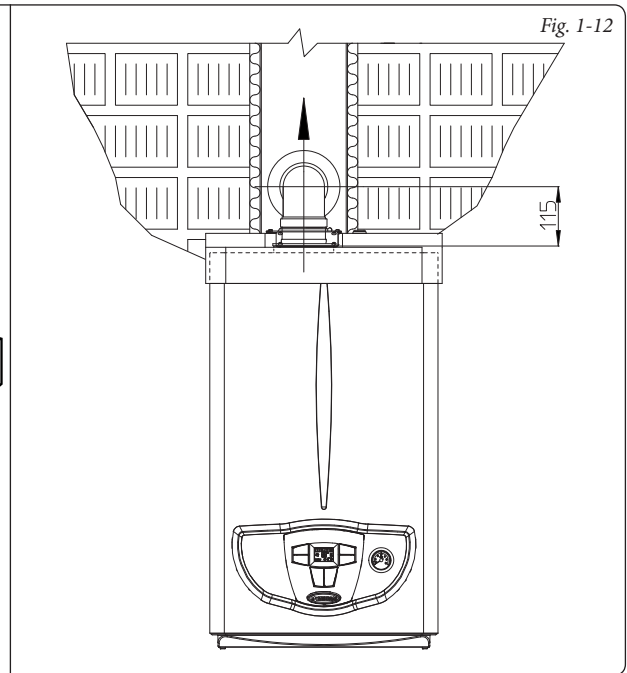
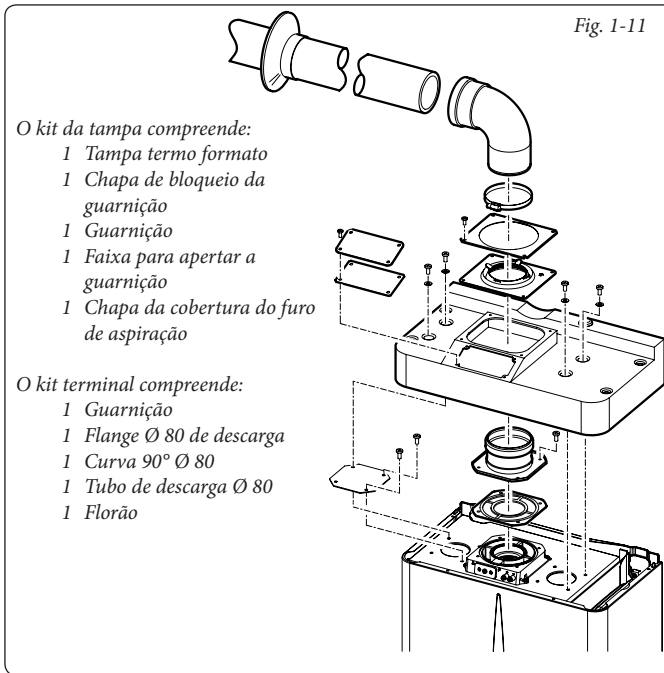


Fig. 1-13

Instalação do diafragma. Para um correcto funcionamento da caldeira é necessário instalar na saída da câmara estanque, e antes da conduta de aspiração e descarga, um diafragma (Fig. 1-14). A escolha do diafragma apropriado é feita com base no tipo de conduta e na sua máxima extensão: este cálculo pode ser efectuado com a utilização das seguintes tabelas:

Nota: os diafragmas são fornecidos de série juntamente com a caldeira.

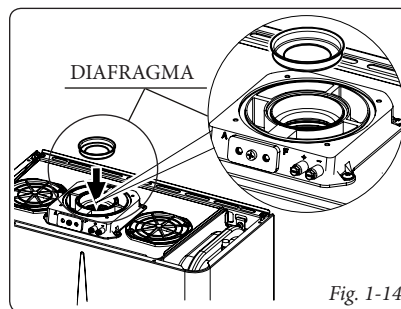


Fig. 1-14

Diafragma	Extensão em metros da conduta Ø 60/100 horizontal
Ø 40	De 0 a 0,5
Ø 41,5	De 0,5 a 1,5
SEM	Além de 1,5

Diafragma	Extensão em metros da conduta Ø 60/100 vertical
Ø 40	De 0 a 2,2
Ø 41,5	De 2,2 a 3,2
SEM	Além de 3,2

Diafragma	*Extensão em metros da conduta Ø 80 horizontal com duas curvas
Ø 40	De 0 a 17
Ø 41,5	De 17 a 24
SEM	Além de 24

Diafragma	*Extensão em metros da conduta Ø 80 vertical sem curvas
Ø 40	De 0 a 22
Ø 41,5	De 22 a 29
SEM	Além de 29

Diafragma	Extensão em metros da conduta Ø 80/125 horizontal
Ø 40	De 0 a 0,5
Ø 41,5	De 0,5 a 3,3
SEM	Além de 3,3

Diafragma	Extensão em metros da conduta Ø 80/125 vertical
Ø 40	De 0 a 5,4
Ø 41,5	De 5,4 a 8,1
SEM	Além de 8,1



ES

PT

GR

PL

TR

CZ

SI

HU

RU

RO

IE

SK

UA

Tabelas de factores de resistência e comprimentos equivalentes.

TIPO DE CONDUTA	Factor de resistência (R)	Comprimento equivalente em metros de tubo concêntrico Ø 60/100	Comprimento equivalente em metros de tubo concêntrico Ø 80/125	Comprimento equivalente em metros de tubo Ø 80
Tubo concêntrico Ø 60/100 m 1	Aspiração e Descarga 16,5	1 m	2,8 m	Aspiração 7,1 m Descarga 5,5 m
Curva 90° concêntrica Ø 60/100	Aspiração e Descarga 21	1,3 m	3,5 m	Aspiração 9,1 m Descarga 7,0 m
Curva 45° concêntrica Ø 60/100	Aspiração e Descarga 16,5	1 m	2,8 m	Aspiração 7,1 m Descarga 5,5 m
Terminal com aspiração de descarga concêntrica horizontal de Ø 60/100	Aspiração e Descarga 46	2,8 m	7,6 m	Aspiração 20 m Descarga 15 m
Terminal de aspiração de descarga concêntrica horizontal de Ø 60/100	Aspiração e Descarga 32	1,9 m	5,3 m	Aspiração 14 m Descarga 10,6 m
Terminal de aspiração de descarga concêntrica vertical de Ø 60/100	Aspiração e Descarga 41,7	2,5 m	7 m	Aspiração 18 m Descarga 14
Tubo concêntrico Ø 80/125 m 1	Aspiração e Descarga 6	0,4 m	1,0 m	Aspiração 2,6 m Descarga 2,0 m
Curva 90° concêntrica Ø 80/125	Aspiração e Descarga 7,5	0,5 m	1,3 m	Aspiração 3,3 m Descarga 2,5 m
Curva 45° concêntrica Ø 80/125	Aspiração e Descarga 6	0,4 m	1,0 m	Aspiração 2,6 m Descarga 2,0 m
Terminal com aspiração de descarga concêntrica vertical de Ø 80/125	Aspiração e Descarga 33	2,0 m	5,5 m	Aspiração 14,3 m Descarga 11,0 m
Terminal de aspiração de descarga concêntrica vertical de Ø 80/125	Aspiração e Descarga 26,5	1,6 m	4,4 m	Aspiração 11,5 m Descarga 8,8 m
Terminal com aspiração de descarga concêntrica horizontal de Ø 80/125	Aspiração e Descarga 39	2,3 m	6,5 m	Aspiração 16,9 m Descarga 13 m
Terminal de aspiração de descarga concêntrica horizontal de Ø 80/125	Aspiração e Descarga 34	2,0 m	5,6 m	Aspiração 14,8 m Descarga 11,3 m
Adaptador concêntrico de Ø 60/100 ao Ø 80/125 com recolhedor de condensa	Aspiração e Descarga 13	0,8 m	2,2 m	Aspiração 5,6 m Descarga 4,3 m
Adaptador concêntrico de Ø 60/100 ao Ø 80/125	Aspiração e Descarga 2	0,1 m	0,3 m	Aspiração 0,8 m Descarga 0,6 m
Tubo Ø 80 1 m (com ou sem isolamento)	Aspiração 2,3 Descarga 3	0,1 m 0,2 m	0,4 m 0,5 m	Aspiração 1,0 m Descarga 1,0 m
Terminal com aspiração de Ø 80 1 m (com ou sem isolamento)	Aspiração 5	0,3 m	0,8 m	Aspiração 2,2 m
Terminal de aspiração Ø 80 Terminal de descarga Ø 80	Aspiração 3 Descarga 2,5	0,2 m 0,1 m	0,5 m 0,4 m	Aspiração 1,3 m Descarga 0,8 m
Curva 90° Ø 80	Aspiração 5 Descarga 6,5	0,3 0,4 m	0,8 m 1,1 m	Aspiração 2,2 m Descarga 2,1 m
Curva 45° Ø 80	Aspiração 3 Descarga 4	0,2 m 0,2 m	0,5 m 0,6 m	Aspiração 1,3 m Descarga 1,3 m
Separador paralelo Ø 80 de Ø 60/100 a Ø 80/80	Aspiração e Descarga 8,8	0,5 m	1,5 m	Aspiração 3,8 m Descarga 2,9 m

1.9 INSTALAÇÃO EM INTERIORES.

• Configuração de tipo C com câmara estanque e tiragem forçada.

Kit horizontal de aspiração - descarga Ø60/100. Montagem do kit (Fig. 1-15): instalar a curva com flange (2) no furo central da caldeira colocando a guarnição (1) e fechar com os parafusos presentes no kit. Ligar o tubo terminal (3) com o lado macho (liso) no lado fêmea (com guarnição com borda) da curva (2) até colocá-lo em batida, verificando se foi inserido o respectivo florão interno e externo. Neste modo, obtém-se a estanquicidade e a junção dos elementos que compõem o kit.

Nota: se a caldeira for instalada em áreas com temperaturas muito rígidas, é disponível um kit especial anti-gelo que pode ser instalado no lugar do padrão.

• Junção com ligação de tubos ou extensões e curvas concêntricas de Ø60/100. Para instalar as extensões com ligação aos outros elementos do sistema de descarga de fumos, é necessário seguir as seguintes instruções: Ligar o tubo concêntrico ou a curva concêntrica do lado macho (liso) no lado fêmea (com guarnições com borda) do elemento anteriormente instalado até colocá-lo em batida. Neste modo, obtém-se correctamente a estanquicidade e a junção dos elementos.

O kit horizontal de Ø 60/100 de aspiração de descarga pode ser instalado com saída posterior, lateral direita, lateral esquerda e anterior.

• Aplicação com saída posterior (Fig. 1-16). O comprimento do tubo de 970 mm permite atravessar uma parede de espessura máxima de 775 mm. Normalmente será indispensável encurtar o terminal. Determinar a medida somando estes valores: Espessura parte +

saliência interna + saliência externa. As saliências mínimas indispensáveis são ilustradas na figura.

• Aplicação com saída lateral (Fig. 1-17). Utilizando somente o kit horizontal aspiração-descarga, sem as específicas extensões, permite atravessar uma parede de espessura de 725 mm com a saída lateral à esquerda e 645 com a saída lateral direita.

• Extensões para o kit horizontal. O kit horizontal de aspiração - descarga de Ø 60/100 pode ser prolongado até uma medida máxima de 3000 mm horizontais, incluindo o terminal com grade e excluída a curva concêntrica na saída da caldeira. Esta configuração corresponde a um factor de resistência igual a 100. Neste caso, é necessário solicitar a específica extensão.

Ligação com 1 extensão (Fig. 1-18). Distância máxima entre eixo vertical da caldeira e parede externa de 1855 mm.

Ligação com 2 extensões (Fig. 1-19). Distância máxima entre eixo vertical da caldeira e parede externa de 2805 mm.

Kit horizontal de aspiração - descarga Ø 80/125.

Montagem do kit (Fig. 1-20): instalar a curva com flange (2) no furo central da caldeira colocando a guarnição (1) e fechar com os parafusos presentes no kit. Conectar o adaptador (3) com o lado macho (liso) no lado fêmea da curva (2) (com guarnição com borda) até colocá-lo em batida. Ligar o terminal concêntrico Ø 80/125 (4) com o lado macho (liso) no lado fêmea do adaptador (3) (com guarnições com dobra) até colocar em batida, verificando se já foi inserido o relativo florão interno e externo. Neste modo, obtém-se a estanquicidade e a junção dos elementos que compõem o kit.

• Junção com ligação de tubos de extensão e curvas concêntricas de Ø 80/125. Para instalar as extensões com ligação com outros elementos do sistema de descarga de fumos é necessário seguir as instruções abaixo: Ligar o tubo concêntrico ou a curva concêntrica do lado macho (liso) no lado fêmea (com guarnições com borda) do elemento anteriormente instalado até colocá-lo em batida. Neste modo, obtém-se correctamente a estanquicidade e a junção dos elementos.

Atenção: quando for necessário encurtar o terminal de descarga e ou tubo de extensão concêntrico considerar que a conduta interna deve sempre sobressair 5 mm em relação à conduta externa.

Normalmente, o kit horizontal de Ø 80/125 de aspiração-descarga é utilizado nos casos que são necessárias extensões especialmente compridas. O kit de Ø 80/125 pode ser instalado com a saída posterior, lateral direita, lateral esquerda e anterior.

• Extensões para o kit horizontal. O kit horizontal de aspiração - descarga de Ø 80/125 pode ser prolongado até uma medida máxima de 7.300 mm horizontais, incluindo o terminal com grade e excluída a curva concêntrica na saída da caldeira e adaptador Ø 60/100 em Ø 80/125 (Fig. 1-21). Esta configuração corresponde a um factor de resistência igual a 100. Neste caso, é necessário solicitar a específica extensão.

Nota: durante a instalação das condutas é necessário instalar a cada 3 metros uma faixa separadora de trajectos com a bucha.

• Grade externa. **Nota:** para fins de segurança aconselha-se não obstruir, nem mesmo provisoriamente, o terminal de aspiração/descarga da caldeira.

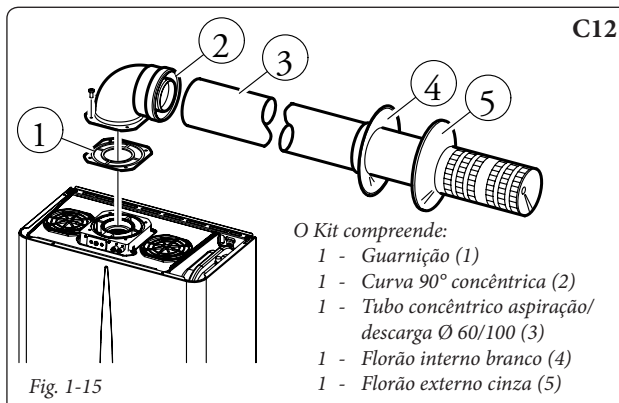


Fig. 1-15

C12

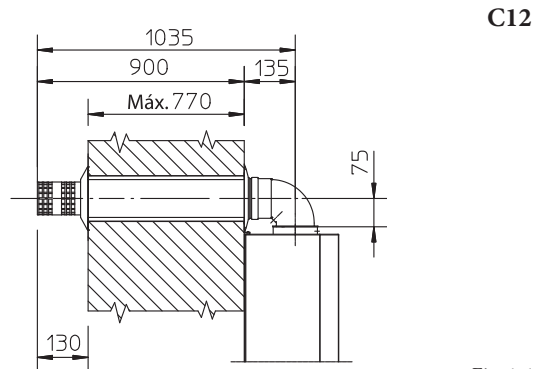


Fig. 1-16

C12

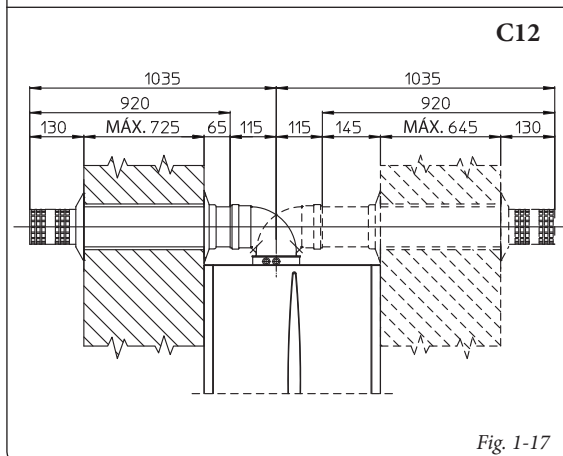


Fig. 1-17

C12

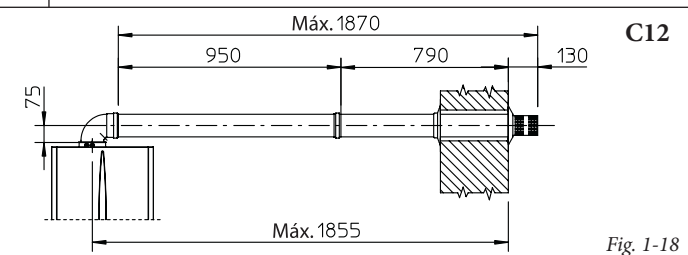


Fig. 1-18

C12

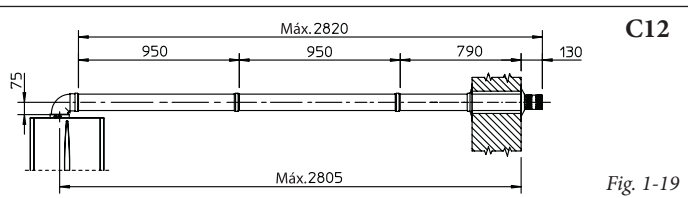


Fig. 1-19

C12

ES

PT

GR

PL

TR

CZ

SI

HU

RU

RO

IE

SK

UA

ES

PT

GR

PL

TR

CZ

SI

HU

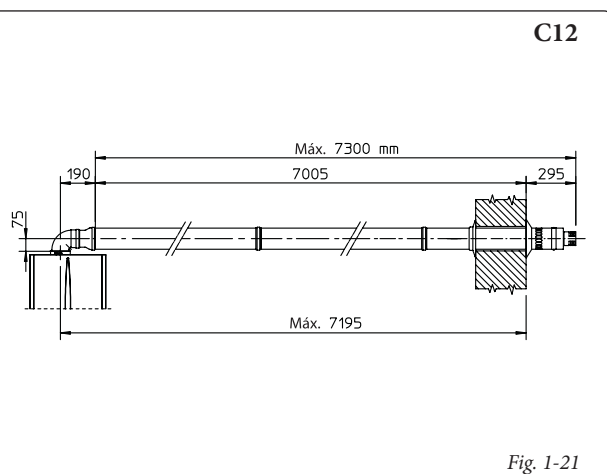
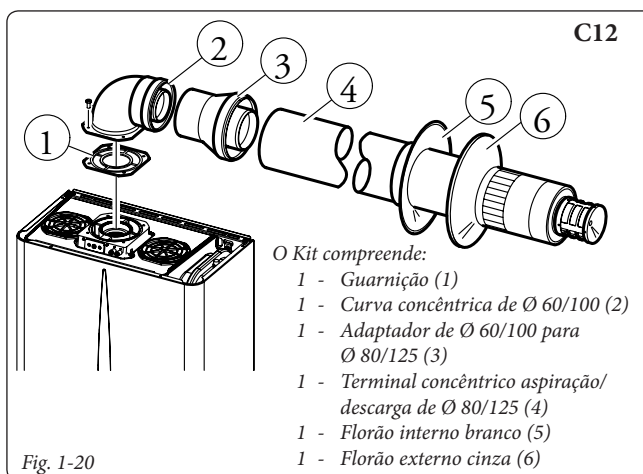
RU

RO

IE

SK

UA



Kit vertical com telha de alumínio Ø 80/125.

Montagem do kit (Fig. 1-23): instalar o flange concêntrico (2) no furo central da caldeira colocando a guarnição (1) e fechar com os parafusos presentes no kit. Conectar adaptador (3) com o lado macho (liso) no lado fêmea do flange (2). Instalação da telha simulada de alumínio. Substituir a chapa de alumínio das telhas (5), modelando-a de modo que possa defluir a água da chuva. Posicionar a semi-carcaça fixa (7) na telha de alumínio e inserir o tubo de aspiração de descarga (6). Ligar o terminal concêntrico Ø 80/125 (4) com o lado macho (6) (liso) no lado fêmea do adaptador (3) (com guarnições com dobra) até colocar em batida, verificando se já foi inserido o relativo florão (4). Neste modo, obtém-se a estanquicidade e a junção dos elementos que compõem o kit.

- Junção com ligação de tubos de extensão e curvas concêntricas. Para instalar extensões com ligação com outros elementos do sistema de descarga de fumos, seguir as instruções abaixo: Ligar o tubo concêntrico ou a curva concêntrica do lado macho (liso) no lado fêmea (com guarnições com borda) do elemento anteriormente instalado até colocá-lo em batida. Neste modo, obtém-se correctamente a estanquicidade e a junção dos elementos.

Atenção: quando for necessário encurtar o terminal de descarga e ou tubo de extensão concêntrico, deve ser considerado que a conduta interna deve sempre sobressair 5 mm em relação à conduta externa.

Este especial terminal permite a descarga de fumos e a aspiração do ar necessário à combustão em sentido vertical.

Nota: O kit vertical Ø 80/125 com telha de alumínio permite a instalação em terraços e em tectos com pendência máxima de 45% (25°) e a altura entre o chapéu terminal e a semi-carcaça (374 mm) deve ser sempre respeitada.

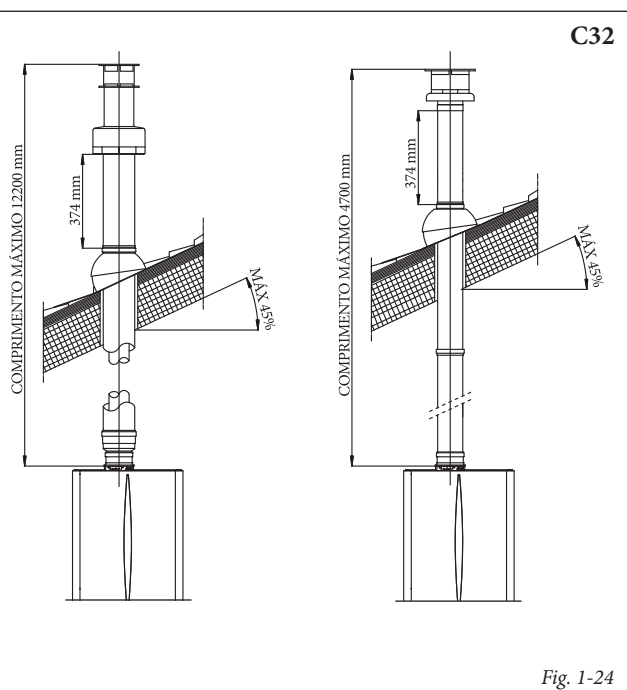
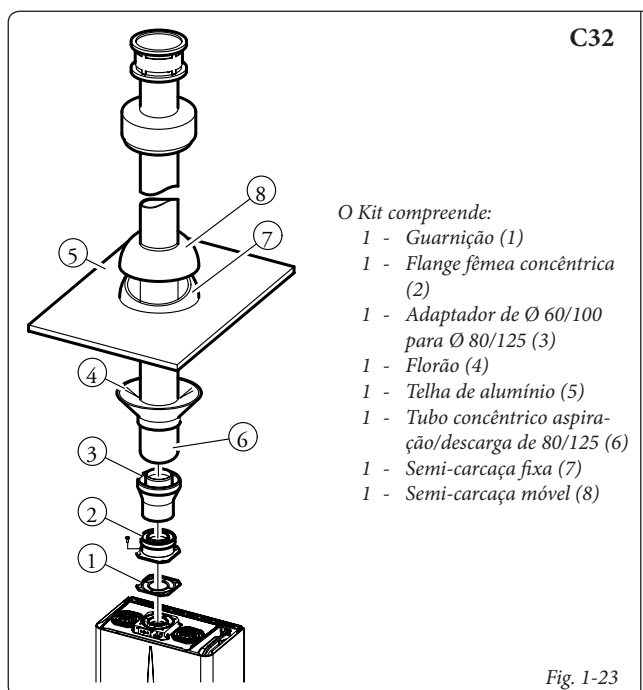
O kit vertical, com esta configuração, pode ser prolongado até um máximo de 12200 mm rectilíneos verticais, incluindo o terminal (Fig. 1-24). Esta configuração corresponde a um factor de resistência iguala a 100. Neste caso, é necessário solicitar a específica extensão com ligação.

Para a descarga vertical pode ser utilizado também o terminal de Ø 60/100 a associar ao flange concêntrico, código 3.011141 (vendida à parte). A altura entre o chapéu terminal e a semi-carcaça (374 mm) deve ser sempre respeitada.

O kit vertical, com esta configuração, pode ser prolongado até um máximo de 4.700 mm rectilíneos verticais, incluindo o terminal (Fig. 1-24).

Kit separador Ø 80/80. O kit separador Ø 80/80 permite separar as condutas de descarga de fumos e aspiração do ar de acordo com o esquema representado na figura. Da conduta (B) são expulsos os produtos da combustão. Da conduta (A) é aspirado o ar necessário para a combustão. A conduta de aspiração (A) pode ser instalada indiferentemente à direita ou esquerda em relação à conduta central de descarga (B). Ambas condutas podem ser orientadas em qualquer direcção.

- Montagem do kit (Fig. 1-25): instalar o flange (4) no furo central da caldeira colocando a guarnição (1) e fechar com os parafusos com cabeça hexagonal e ponta chata presentes no kit. Retirar o flange chato presente no furo lateral em relação ao central (de acordo com as exigências) e substituí-las com o flange (3) colocando a guarnição (2) já presente na caldeira e apertar com os parafusos auto-roscentes com ponta fornecida de série. Ligar as curvas (5) com o lado macho (liso) no lado fêmea do flange (3 e 4). Ligar o terminal de aspiração (6) com o lado macho (liso) no lado fêmea da curva (5) até colocá-lo em batida, verificando se já foi inserido os relativos florões internos e externos. Ligar o tubo de descarga (9) com o lado macho (liso) no lado fêmea da curva (5) até colocá-lo em batida, verificando se foi



já inserido o respectivo florão interno. Neste modo, obtêm-se a estanquicidade e a junção dos elementos que compõem o kit.

- Junção com ligação de tubos de extensão e curvas. Para instalar extensões com ligação com outros elementos do sistema de descarga de fumos seguir as instruções abaixo: Ligar o tubo ou a curva do lado macho (liso) no lado fêmea (com guarnições com borda) do elemento anteriormente instalado até colocá-lo em batida. Neste modo, obtêm-se correctamente a estanquicidade e a junção dos elementos.
- Dimensões máximas da instalação. Na figura 1-26 encontram-se as medidas de dimensões mínimas de instalação do kit terminal separador Ø 80/80 em uma condição de limite.

- Na figura 1-27 encontra-se a configuração com descarga vertical e a aspiração horizontal.
- Extensões para kit separador de Ø 80/80. O comprimento máximo rectilíneo (sem curvas) em vertical, utilizado para tubos de aspiração e descarga de Ø 80 é de 41 metros dos quais 40 em aspiração e 1 em descarga. Este comprimento total corresponde a um factor de resistência igual a 100. O comprimento total que pode ser utilizado, obtido somando os comprimentos dos tubos Ø 80 de aspiração e descarga, pode atingir, no máximo, os valores indicados na tabela abaixo. Se devem ser utilizados *acessórios ou componentes mistos* (por exemplo, passar do separador Ø 80/80 a um tubo concêntrico), pode ser calculada a extensão máxima que pode ser atingida utilizando um factor de

resistência para cada componente ou mesmo o seu *comprimento equivalente*. A soma destes factores de resistência não deve ser maior do que 100.

- Perda de temperatura em canais de fumo. Para evitar problemas de condensa de fumos na conduta de descarga de Ø 80 devido ao resfriamento através da parede é necessário *limitar o comprimento da conduta de descarga a 5 metros* (Fig. 1-28). Se devem ser cobertas distâncias superiores, utilizar os tubos Ø 80 isolados (ver capítulo kit separador Ø 80/80 isolado).

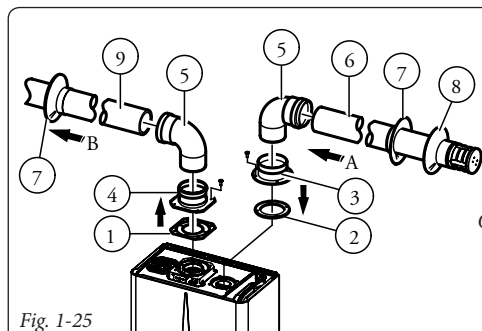


Fig. 1-25

O Kit compreende:

- 1 - Guarnição de descarga (1)
- 1 - Flange fêmea de aspiração (3)
- 1 - Guarnição vedação do flange (2)
- 1 - Flange fêmea de descarga (4)
- 2 - Curvas 90° Ø 80 (5)
- 1 - Terminal de aspiração Ø 80 (6)
- 2 - Florões internos brancos (7)
- 1 - Florão externo cinza (8)
- 1 - Tubo de descarga Ø 80 (9)

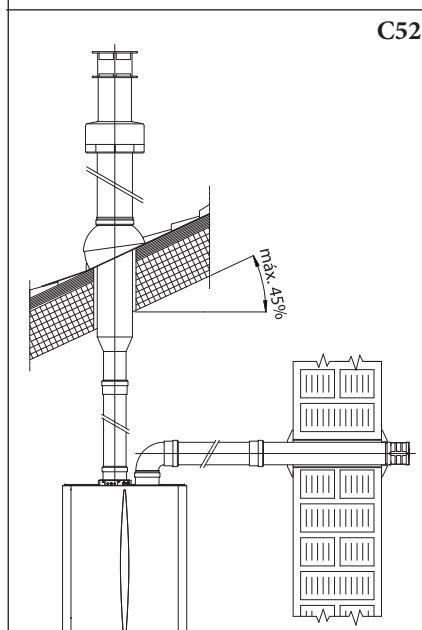


Fig. 1-27

C82

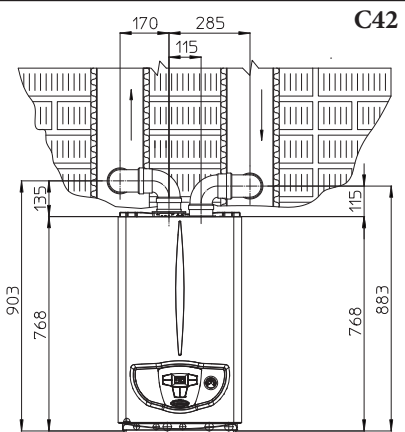


Fig. 1-26

C52

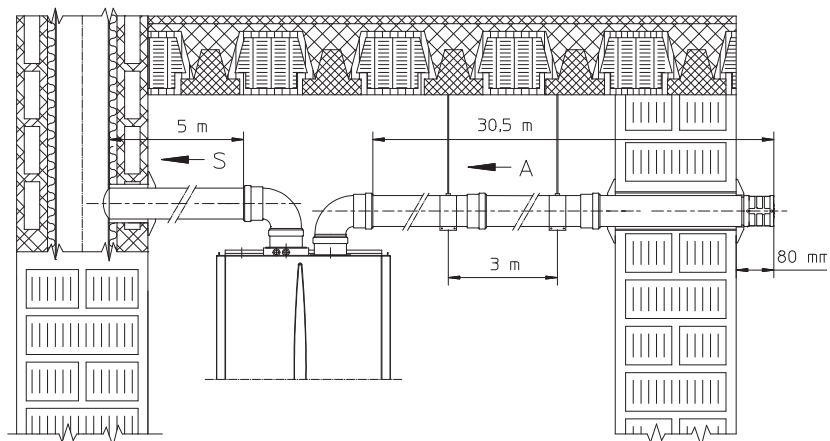


Fig. 1-28

Comprimentos máximos utilizáveis (incluindo o terminal de aspiração com grelha e as duas curvas a 90°)			
CONDUTA NÃO ISOLADA		CONDUTA ISOLADA	
Descarga (metros)	Aspiração (metros)	Descarga (metros)	Aspiração (metros)
1	36,0*	6	29,5*
2	34,5*	7	28,0*
3	33,0*	8	26,5*
4	32,0*	9	25,5*
5	30,5*	10	24,0*
* A conduta de aspiração pode ser aumentada de 2,5 metros se for eliminada a curva na descarga, 2 metros se for eliminada a curva em aspiração e 4,5 metros eliminando ambas as curvas.		11	22,5*
		12	21,5*

ES

PT

GR

PL

TR

CZ

SI

HU

RU

RO

IE

SK

UA

ES

PT

GR

PL

TR

CZ

SI

HU

RU

RO

IE

SK

UA

Nota: durante a instalação das condutas de Ø 80 é necessário instalar a cada 3 metros uma faixa separadora de trajectos com bucha.

Kit separador Ø 80/80 isolado. Montagem do kit (Fig. 1-29): instalar o flange (4) no furo central da caldeira colocando a guarnição (1) e fechar com os parafusos com cabeça hexagonal e ponta chata presentes no kit. Retirar o flange chato presente no furo lateral em relação ao central (de acordo com as exigências) e substituí-las com o flange (3) colocando a guarnição (2) já presente na caldeira e apertar com os parafusos auto-roscentes com ponta fornecida de série. Inserir e fazer com que a tampa (6) deslize na curva (5) do lado macho (liso). A seguir, conectar as curvas (5) com o lado macho (liso) no lado fêmea do flange (3). Conectar as curvas (11) com o lado macho (liso) no lado fêmea do flange (4). Conectar o terminal de aspiração (7) com o lado macho (liso) no lado fêmea da curva (5) até colocá-lo em batida, verificando de já foram inseridos os florões (8 e 9) que garantem a correcta instalação entre tubo e parede e ficar a tampa de fechamento (6) no terminal (7). Conectar o tubo de descarga (10) com o lado macho (liso) no lado fêmea da curva (11) até colocá-lo em batida, verificando se já foi inserido o florão (8) que garante a correcta instalação entre tubo e chaminé.

- Junção com conexão de tubos de extensão e curvas. Para instalar as extensões com conexão com outros elementos do sistema de descarga de fumos seguir as instruções abaixo: ligar o tubo concêntrico ou a curva concêntrica do lado macho (liso) no lado fêmea (com guarnições com borda) do elemento anteriormente instalado até colocá-lo em batida. Neste modo, obtém-se correctamente a estanquicidade e a junção dos elementos.
- Isolamento do kit terminal separador. Se houver problemas de condensa de fumos nas condutas de descarga ou na superfície externa

dos tubos de aspiração, a empresa Immergas fornece, sob pedido, os tubos isolados de aspiração e descarga. O isolamento pode ser necessário no tubo de descarga por excessiva perda de temperatura durante o percurso dos fumos. O isolamento pode ser necessário no tubo de aspiração porque o ar que entra (se for muito frio) pode levar a superfície externa do tubo inferior ao ponto de orvalho do ar do ambiente no qual se encontra. Nas figuras (Fig. 1-30 e 1-31) são representadas diferentes aplicações de tubos isolados.

Os tubos isolados são compostos por um tubo concêntrico de Ø 80 interno e Ø 125 externo com vão de ar parado. Não é tecnicamente possível partir com ambas curvas de Ø 80 isoladas porque as dimensões máximas não permitem. É possível partir com uma curva isolada escolhendo a conduta de aspiração ao invés da descarga. Se partir com a curva de aspiração isolada, conectá-la no próprio flange até colocá-la em batida no flange de expulsão de fumos, colocando na mesma altura as duas saídas de aspiração e descarga de fumos.

- Perda de temperatura em canais de fumo isolados. Para evitar problemas de condensa de fumos na conduta de descarga de Ø 80 isolado devido ao resfriamento através da parede é necessário *limitar o comprimento da conduta de descarga a 12 metros*. Na figura (Fig. 1-31) representa-se um caso típico de isolamento, a conduta de aspiração curta e a conduta de descarga muito comprida (superior a 5 m). Todo a conduta de aspiração é isolada para evitar a condensa do ar húmido do ambiente no qual se encontra a caldeira a contacto com o tubo resfriado pelo ar que entra pelo lado externo. Todo a conduta de descarga é isolada, com excepção da curva na saída do separador para reduzir as dispersões de calor da conduta, evitando, desta forma, a formação de condensa de fumos.

Nota: durante a instalação das condutas isoladas é necessário instalar a cada 2 metros uma faixa separadora de trajectos com bucha.

• **Configuração de tipo B com câmara aberta e tiragem forçada.**

Para a instalação em ambientes internos na configuração de tipo B é obrigatório instalar o específico kit de cobertura superior com o kit de descarga de fumos. A aspiração do ar é feita directamente pelo ambiente no qual está instalada a caldeira e a descarga de fumos em uma chaminé individual ou directamente do lado externo.

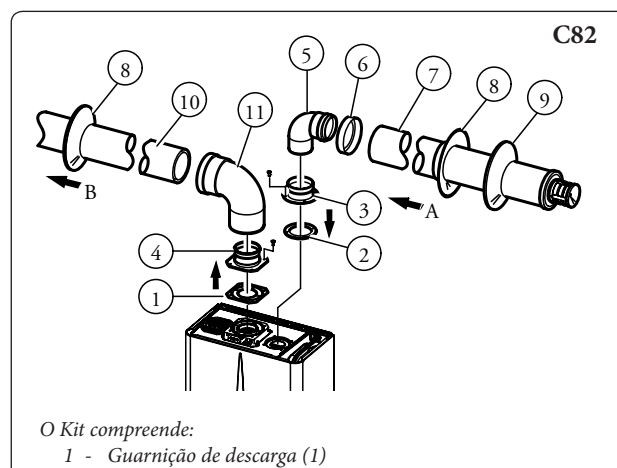
A caldeira, neste tipo de configuração, seguindo as instruções de montagem apresentadas no parágrafo 1.8 é classificada como tipo B.

Com esta configuração:

- a aspiração do ar ocorre directamente no ambiente no qual está instalado o aparelho, o qual deve ser instalado e funcionar somente em locais permanentemente ventilados;
- a descarga de fumos deve ser conectada a uma própria chaminé individual canalizada directamente em atmosfera externa.
- as caldeiras com câmara aberta de tipo B não devem ser instaladas em locais onde são desenvolvidas actividades comerciais, artesanais ou industriais nas quais são utilizados produtos capazes de dar origem a vapores ou substâncias voláteis (por exemplo, vapores de ácidos, colas, vernizes solventes, combustíveis, etc), pó (pó derivada do trabalho da lenha, pó de carvão, de cimento, etc) que possam ser danosos para os componentes do aparelho e comprometer o seu funcionamento.

Na instalação em ambiente internos na configuração de tipo B é obrigatório instalar o específico kit de cobertura superior juntamente com o kit de descarga de fumos.

Portanto, devem ser respeitadas as normativas técnicas em vigor.



O Kit compreende:

- 1 - Guarnição de descarga (1)
- 1 - Guarnição vedação do flange (2)
- 1 - Flange fêmea de aspiração (3)
- 1 - Flange fêmea de descarga (4)
- 1 - Curva 90° Ø 80 (5)
- 1 - Tampa de fechamento do tubo (6)
- 1 - Terminal de aspiração de Ø 80 isolado (7)
- 2 - Florões internos brancos (8)
- 1 - Florão externo cinza (9)
- 1 - Tubo de descarga de Ø 80 isolado (10)
- 1 - Curva 90° concêntrica Ø 80/125 (11)

Fig. 1-29

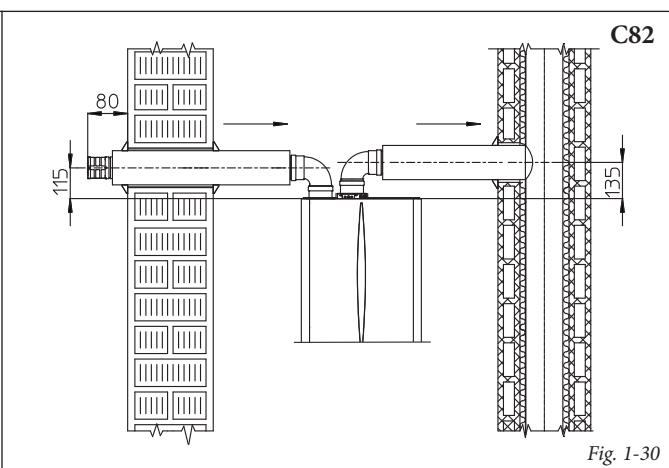


Fig. 1-30

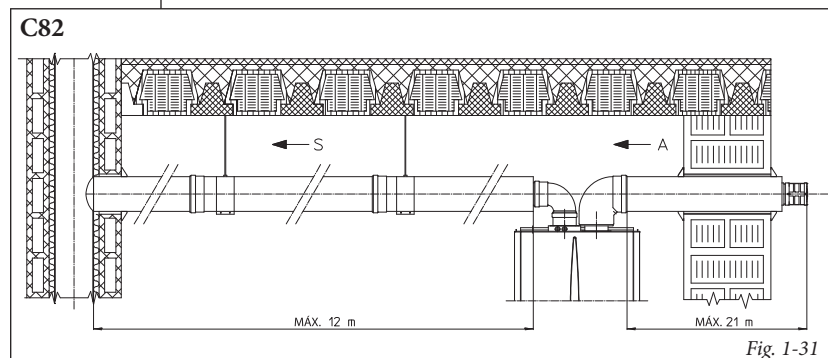


Fig. 1-31

1.10 DESCARGA DE FUMOS NA CONDOTA DE FUMOS/CHAMINÉ.

A descarga de fumos não deve ser conectada a uma conduta de fumos colectiva ramificada de tipo tradicional. A descarga de fumos pode ser conectada a uma conduta de descarga de fumos colectiva particular de tipo LAS. As condutas de descarga de fumos colectivas e associadas devem ser expressamente projectadas seguindo a metodologia de cálculo e os padrões das normativas técnicas em vigor, por pessoal técnico profissionalmente qualificado. As secções de chaminés e conduta de descarga às quais ligar o tubo de descarga de fumos devem estar em conformidade com os requisitos das normativas técnicas em vigor.

1.11 ENTUBAMENTO DE CHAMINÉS EXISTENTES.

Através de um especial "sistema para entubamento" é possível reutilizar chaminés, condutas de descarga de fumos, bocais técnicos já existentes para a descarga de produtos da combustão da caldeira. Para o entubamento devem ser utilizados condutas declaradas idóneas ao objectivo do fabricante, seguindo a modalidade de instalação e utilização, indicadas pelo próprio fabricante e as prescrições da normativa.

1.12 CONDUTAS DE DESCARGA DE FUMOS, CHAMINÉS E OS CONES DAS CHAMINÉS.

As condutas de descarga de fumos, as chaminés e os cones para a evacuação dos produtos da combustão devem estar em conformidade com os requisitos das normativas aplicáveis.

Posicionamento dos terminais de tiragem.

- ser situados nas paredes perimétricas externas da construção;
- ser posicionados de modo que as distâncias respeitem os valores mínimos indicados pela normativa técnica em vigor.

Descarga de produtos da combustão de aparelhagens com tiragem forçada dentro de espaços fechados com céu aberto. Nos espaços a céu aberto, fechados em todos os lados (poços de ventilação, saguões, pátios e similares) é permitida a descarga directa dos produtos da combustão de aparelhagens a gás com tiragem natural ou forçada e capacidade térmica além de 4 e até 35 kW desde que sejam respeitadas as condições referentes à normativa em vigor.

Prevalência disponível ao sistema.

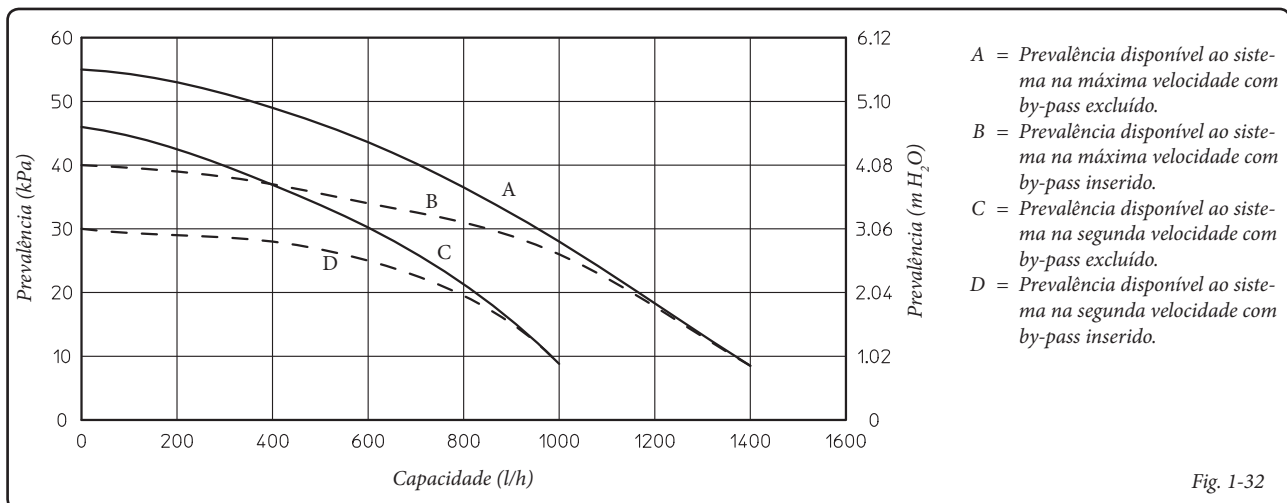


Fig. 1-32

1.13 ENCHIMENTO DO SISTEMA.

Quando a caldeira estiver ligada, efectuar o enchimento do sistema através da respectiva torneira de enchimento (Fig. 2-2).

O enchimento deve ser efectuado lentamente para que as bolhas de ar contidas na água liberem-se e saiam através dos respiradores da caldeira e do sistema de aquecimento.

A caldeira tem uma válvula de purga incorporada automática colocada no circulador. Controlar se a tampa está solta.

Abriu as válvulas de purga dos radiadores. As válvulas de purga dos radiadores devem ser fechadas quando delas sair somente água.

A torneira de enchimento deve ser fechada quando o manómetro da caldeira indicar aproximadamente 1,2 bar.

Nota: durante estas operações activar a bomba de circulação em intervalos, actuando no botão (2) de stand-by/verão inverno situado no painel. *Purgar a bomba de circulação desaparafusando a tampa anterior e mantendo o motor em função.* Aparafusar novamente a tampa depois da operação.

1.14 ACTIVAÇÃO DO SISTEMA A GÁS.

Para a activação do sistema é necessário:

- abrir janelas e portas;
- evitar a presença de faíscas e chamas livres;
- efectuar a purga do ar contido nas tubagens;
- verificar a estanquicidade do sistema interno de acordo com as indicações fornecidas pela normativa.

1.15 ACTIVAÇÃO DA CALDEIRA (ACENDIMENTO).

Para que a Declaração de Conformidade possa ser emitida é necessário seguir as seguintes observações para a activação da caldeira:

- verificar a estanquicidade do sistema interno de acordo com as indicações fornecidas pela normativa;
- verificar se corresponde com o gás utilizado, o gás com para o qual a caldeira foi predisposta;
- ligar a caldeira e verificar o seu correcto acendimento;
- verificar se a capacidade do gás e as relativas pressões estão em conformidade com aquelas indicadas no manual (parágrafo 3.18);

- verificar a intervenção do dispositivo de segurança em caso de falta de gás e o respectivo tempo de intervenção;

- verificar a intervenção do interruptor geral colocado a montante da caldeira;

- verificar se o terminal concêntrico de aspiração/descarga (se houver) está obstruído.

Se apenas um destes controlos for negativo, a caldeira não deve ser activada.

Nota: a verificação inicial da caldeira deve ser efectuada por um técnico habilitado. A garantia convencional da caldeira decorre a partir da data da própria verificação.

O certificado de verificação inicial e garantia é emitido ao utente.

1.16 BOMBA DE CIRCULAÇÃO.

As caldeiras são fornecidas com circulador incorporado com regulador eléctrico de velocidade com três posicionamentos. Com o circulador na primeira velocidade, a caldeira não funciona correctamente. Para um funcionamento optimal da caldeira, aconselha-se nos novos sistemas (mono tubo e módulo) utilizar a bomba de circulação na velocidade máxima. O circulador é já munido de condensador.

Desbloqueio da bomba. Se após um longo período de inactividade o circulador estiver bloqueado, é necessário desaparafusar a tampa anterior e girar a árvore do motor com uma chave de fenda. Efectuar a operação com extrema cautela para não danificá-lo.

Regulação By-pass (pormenor 25 Fig. 1-33).

Se for necessário regular o by-pass de acordo com as próprias exigências de um mínimo (by-pass excluído) a um máximo (by-pass inserido) representado pelo seguinte gráfico (Fig. 1-32). Efectuar a regulação com uma chave de fenda. Girando em sentido horário o by-pass é inserido e, em sentido anti-horário, é excluído.



ES

PT

GR

PL

TR

CZ

SI

HU

RU

RO

IE

SK

UA

1.17 KIT DISPONÍVEL A PEDIDO.

- Kit de torneiras de interceptação do sistema. A caldeira é predisposta para a instalação de torneiras de interceptação do sistema a inserir nos tubos de mandada e retorno do grupo de conexão. Este kit é muito útil no momento da instalação porque permite esvaziar somente a caldeira, sem ter que esvaziar completamente o sistema.
- Kit central dos sistemas por áreas. Se desejar subdividir o sistema de aquecimento em mais áreas (**máximo três**) para comandá-las separadamente com regulações independentes e para manter elevada a capacidade de água em cada área Immergas fornece, sob pedido, o kit de sistemas por área.

- Kit doseador de polifosfatos. O doseador de polifosfatos reduz a formação de incrustações de calcário, mantendo, com o decorrer do tempo, as condições originais de permuta térmica e produção de água quente sanitária. A caldeira está predisposta para a aplicação do kit doseador de polifosfatos.
- Kit cobertura. Em caso de instalação no lado externo, em local parcialmente protegido e com aspiração directa, é obrigatório montar a específica tampa de protecção superior para o correcto funcionamento da caldeira e para protegê-la das intempéries (Fig. 1-8). Mesmo em caso de instalação em interiores com a configuração de tipo B é obrigatório instalar a específica tampa de protecção superior com o kit de descarga de fumos.

- Kit anti-gelo com resistências (a pedido). Se a caldeira estiver instalada em um local no qual a temperatura descer abaixo de -5°C e se faltar a alimentação do gás, é possível que o aparelho se congele. Para evitar o risco de congelamento do circuito sanitário pode ser utilizado um kit anti-gelo composto por uma resistência eléctrica, com a respectiva cablagem e com um termóstato de comando.
- Kit associado com a unidade ebulidor externo. Se necessitar de produção de água quente sanitária, além do aquecimento de ambientes, Immergas fornece, sob pedido, um kit composto por uma unidade ebulidor externo e todo o necessário para a adaptação da caldeira.

O kit acima mencionado é fornecido completo e com as instruções necessárias para a montagem e utilização.

1.18 COMPONENTES DA CALDEIRA.

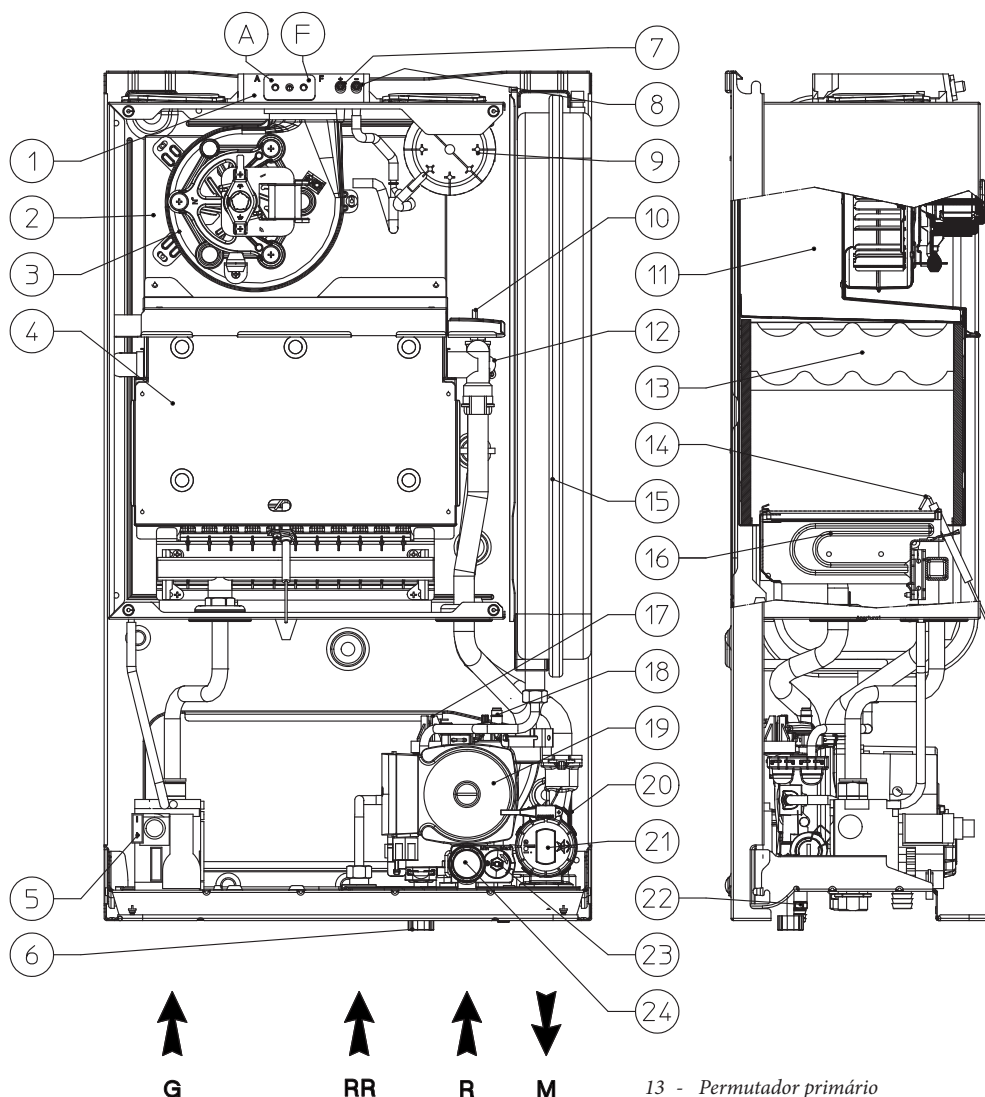


Fig. 1- 33

Legenda:

- 1 - Poços de retirada (ar A) - (fumos F)
- 2 - Câmara estanque
- 3 - Ventilador
- 4 - Câmara de combustão
- 5 - Válvula do gás
- 6 - Torneira de enchimento do sistema
- 7 - Tomada de pressão sinal positivo
- 8 - Tomada de pressão sinal negativo
- 9 - Pressóstatos fumos
- 10 - Sonda de mandada
- 11 - Exaustor de fumos
- 12 - Termóstato de segurança

- 13 - Permutador primário
- 14 - Velas de acendimento e identificação
- 15 - Vaso de expansão do sistema
- 16 - Queimador
- 17 - Pressóstato do sistema
- 18 - Válvula de purga do ar
- 19 - Circulador da caldeira
- 20 - Permutador com chapas
- 21 - Válvula a três vias (motorizada) (opcional)
- 22 - Torneira de esvaziamento do sistema
- 23 - By-pass
- 24 - Válvula de segurança 3 bar

Nota: grupo de ligação (opcional)

2 - UTENTE INSTRUÇÕES DE USO E MANUTENÇÃO

2.1 LIMPEZA E MANUTENÇÃO.

Atenção: os sistemas térmicos devem ser submetidos a manutenção periódica (referir-se à secção dedicada ao técnico neste manual. O ponto referente ao “controlo e manutenção anual do aparelho”) e a verificação com vencimento de prazo da eficiência energética em obtemperação das disposições nacionais, regionais ou locais em vigor. Isto permite manter inalteradas as características de segurança, rendimento e funcionamento da caldeira com o decorrer do tempo, contradistinguindo-a.

É aconselhável estipular contratos anuais de limpeza e manutenção com o vosso técnico de área.

2.2 ADVERTÊNCIAS GERAIS.

Não expor a caldeira suspensa aos vapores provenientes de superfícies de cozimento.

Proibir o uso da caldeira às crianças e às pessoas inexperientes.

Não tocar o terminal de evacuação de fumos (se houver) porque pode atingir elevadas temperaturas;

Para fins de segurança, verificar se o terminal concêntrico de aspiração do ar/descarga de fumos (se houver) está obstruído mesmo que provisoriamente.

Se desejar a desactivação temporária da caldeira é necessário:

- a) efectuar o esvaziamento do sistema hídrico, se não for previsto com a utilização de anti-gelo;

- b) efectuar a interceptação da alimentação eléctrica, hídrica e do gás.

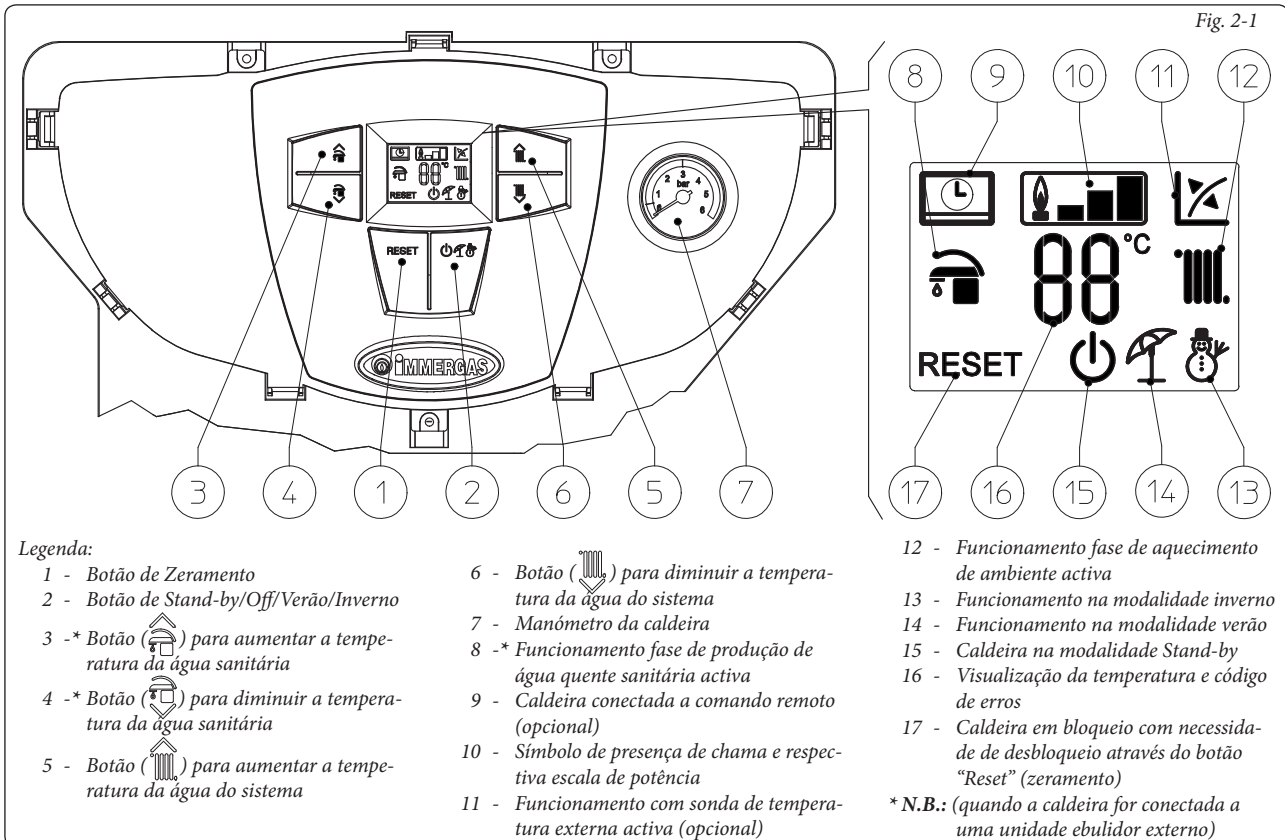
Em caso de trabalhos ou manutenções de estruturas situadas nas proximidades das condutas ou nos dispositivos de descarga de fumos e seus respectivos acessórios, desligar o aparelho e quando terminarem os trabalhos, verificar a eficiência das condutas ou dos dispositivos de pessoal qualificado profissionalmente.

Não efectuar limpezas no aparelho ou de suas partes com substâncias facilmente inflamáveis. Não deixar recipientes e substâncias inflamáveis no local onde está instalado o aparelho.

- **Atenção:** o uso de um componente qualquer que utilize energia eléctrica comporta a observância de algumas regras fundamentais, tais como:

- não tocar o aparelho com partes do corpo molhadas, húmidas ou se estiver descalço;
- não puxar os cabos eléctricos, não deixar o aparelho exposto aos agentes atmosféricos (chuva, sol, etc);
- o cabo de alimentação do aparelho não deve ser substituído pelo utente;
- se o cabo danificar-se, desligar o aparelho e contactar exclusivamente pessoas qualificadas profissionalmente para a sua substituição.
- se o aparelho não for utilizado por um certo período, aconselha-se desconectar o interruptor eléctrico da alimentação.

2.3 PAINEL DE COMANDOS.



ES

PT

GR

PL

TR

CZ

SI

HU

RU

RO

IE

SK

UA



2.4 UTILIZAÇÃO DA CALDEIRA.

Atenção: a caldeira Mini Eolo X 24 3 E foi projectada para funcionar somente como aparelho para aquecimento do ambiente ou, em associação a específicos kits opcionais, para a o aquecimento e produção de água quente sanitária. Por este motivo, o painel da caldeira possui um botão para a regulação da temperatura da água quente sanitária mas o seu funcionamento é activado somente através da conexão do kit opcional que habilita também a função de produção de água quente sanitária. Sem a associação destes kits específicos, o funcionamento deste botão e de todas as funções relacionadas com a água quente sanitária são inibidas.

Antes do acendimento, verificar se o sistema está cheio de água verificando se a lança do manómetro (7) indica um valor entre 1 ÷ 1,2 bar.

- Abrir a torneira de gás a montante da caldeira.
- Pressionar o botão (2) até o acendimento do ecrã e, em seguida, pressionar em sequência o botão (2) e colocar a caldeira em posição de verão (☀) ou inverno (❄).

• **Verão (☀):** nesta modalidade, a caldeira funciona somente para o aquecimento da água quente sanitária (*quando a caldeira for conectada a uma unidade ebullidor externo*). A temperatura é determinada através dos botões (3-4) e a respectiva temperatura é visualizada no ecrã através do indicador (16).

• **Inverno (❄):** nesta modalidade, a caldeira funciona tanto com aquecimento de água quente sanitária (*quando a caldeira for conectada a uma unidade ebullidor externo*) quanto com aquecimento ambiente. A temperatura da água quente sanitária é regulada sempre através dos botões (3-4), a temperatura do aquecimento regula-se através dos botões (5-6) e a respectiva temperatura é visualizada no ecrã através do indicador (16).

A partir deste momento, a caldeira funciona automaticamente. Se não for solicitado calor (aquecimento ou produção de água quente sanitária), a caldeira coloca-se em função de “espera” equivalente a caldeira alimentada sem a presença de chama. Cada vez que o queimador se acende, visualiza-se no ecrã o respectivo símbolo (10) de presença de chama com respectiva escala de potência.

• **Funcionamento com Comando Amigo Remoto^{v2} (CAR^{v2}) (Opcional).** Se o CAR^{v2} estiver conectado, no ecrã aparece o símbolo (☺). Os parâmetros de regulação da caldeira são configurados através do painel de comandos do CAR^{v2} e permanece activo no painel de comandos da caldeira o botão de zeramento (1), botão para a desconexão (2) (somente modalidade “off”) e o ecrã, onde é visualizado o estado de funcionamento.

Atenção: Se a caldeira estiver na modalidade “off” em CAR^{v2} aparece o símbolo de erro de conexão “CON” e o CAR^{v2} mantém-se alimentado sem que sejam perdidos os programas memorizados.

• **Funcionamento com sonda externa opcional (⚡).** Em caso de sistema com a sonda externa opcional, a temperatura de mandada da caldeira para o aquecimento do ambiente é gestida pela sonda externa em função da temperatura externa medida (Parágrafo 1.6). É possível modificar a temperatura de mandada escolhendo a curva de funcionamento através dos botões (5 e 6), seleccionando um valor de “0 a 9” (Fig. 1-8).

Com a sonda externa presente, aparece no ecrã o respectivo símbolo (12). Em fase de aquecimento, se a temperatura da água contida no sistema for suficiente para aquecer os termosifões, a caldeira pode funcionar somente com a activação do seu circulador.

• **Modalidade “stand-by”.** Pressionar o botão (2) sucessivamente até que apareça o símbolo (⏻). A partir deste momento, a caldeira permanece activa e é garantida a função anti-gelo, anti-bloqueio da bomba a três vias e a sinalização de eventuais anomalias.

Nota: nestas condições, a caldeira deve ser considerada ainda em tensão.

• **Modalidade “off”.** Mantendo pressionado o botão (2) por 8 segundos, o ecrã se desliga e a caldeira está desligada completamente. Nesta modalidade não são garantidas as funções de segurança.

Nota: nestas condições, mesmo que não haja funções activas, a caldeira deve ser considerada ainda em tensão.

• **Funcionamento do ecrã.** Durante a utilização do painel de comandos, o ecrã se ilumina. Após 15 segundos de inactividade, a luminosidade diminui até que sejam visualizados somente os símbolos activos e é possível variar a modalidade de iluminação através do parâmetro P2 no menu de personalização da placa electrónica.

2.5 SINALIZAÇÕES DE DEFEITOS E ANOMALIAS.

A iluminação do ecrã da caldeira “pisca” em caso de anomalia e, além disso, no ecrã aparecem os respectivos códigos de erros mencionados na tabela.

Anomalia sinalizada	Código visualizado (intermitente)
Bloqueio falta de acendimento	01
Bloqueio do termóstato (segurança) sobreaquecimento, anomalia de controlo de chama	02
Anomalia do ventilador	03
Anomalia da sonda de mandada	05
Número máximo de zeramentos	08
Pressão do sistema insuficiente	10
Defeito no pressóstato de fumos	11
Anomalia sonda do ebullidor	12
Erro de configuração	15
Chama parasita	20
Anomalia na botoeira	24
Circulação insuficiente	27
Perda de comunicação do comando remoto	31
Baixa tensão de alimentação	37
Perda de sinal da chama	38
Bloqueio por perda de sinal de chama contínuo	43

Bloqueio por falta de acendimento. Para cada solicitação de aquecimento ambiente ou produção de água quente, a caldeira liga automaticamente. Se não ocorrer o acendimento do queimador dentro de 10 segundos, a caldeira vai em “bloqueio de acendimento” (código 01). Para eliminar o “bloqueio de acendimento” é necessário pressionar o botão Zeramento (1). No primeiro acendimento, ou depois de longo período de inactividade do aparelho, pode ser necessário intervir para eliminar o “bloqueio de acendimento”. Se este fenómeno ocorrer frequentemente, chamar um técnico habilitado (por exemplo, o Serviço de Assistência Técnica Immergas).

Bloqueio do termóstato por sobretemperatura. Se ocorrer um excessivo aquecimento durante o normal regime de funcionamento devido a uma anomalia, a caldeira bloqueia-se por sobretemperatura (código 02). Após um devido resfriamento, eliminar o “bloqueio de sobretemperatura” pressionando o botão de zeramento (1). Se este fenómeno ocorrer frequentemente, chamar um técnico habilitado (por exemplo, o Serviço de Assistência Técnica Immergas).

Anomalia do ventilador. Verifica-se este tipo de anomalia se o ventilador estiver bloqueado ou se estiverem obstruídos os tubos de aspiração e descarga. Se forem restabelecidas as condições normais, a caldeira reactiva-se sem que seja necessário zerá-la. Se esta anomalia persistir, é necessário chamar um técnico habilitado (por exemplo, o Serviço de Assistência Técnica Immergas).

Anomalia da sonda de mandada. Se a placa identifica uma anomalia na sonda de mandada (código 05), a caldeira não se activa. É necessário chamar um técnico habilitado (por exemplo, o Serviço de Assistência Técnica Immergas).

Número máximo de zeramentos. Para eliminar uma anomalia é necessário pressionar o botão Zeramento (1). É possível zerar a anomalia até 5 vezes consecutivas e, a seguir, a função é inibida por pelo menos 1 hora e pode ser feita uma tentativa a cada hora, por um máximo de 5 tentativas.

Pressão do sistema insuficiente. Não é identificada a pressão da água no interior do circuito de aquecimento (código 10) suficiente para garantir o correcto funcionamento da caldeira. Verificar se a pressão do sistema possui valores entre 1÷1,2 bar.

Defeito no pressóstato de fumos. Este defeito verifica-se em caso de erro na placa electrónica que dá a permissão para a activação do ventilador de modo errado ou em caso de defeito do pressóstato de fumos (código 11). Se forem restabelecidas as condições normais, a caldeira reactiva-se sem que seja necessário zerá-la. Se esta anomalia persistir, é necessário chamar um técnico habilitado (por exemplo, o Serviço de Assistência Técnica Immergas).

Anomalia sonda do ebullidor. Se a placa identificar uma anomalia na sonda do ebullidor (código 12) a caldeira não pode produzir água quente sanitária. É necessário chamar um técnico habilitado (por exemplo, o Serviço de Assistência Técnica Immergas).

Erro de configuração. Se a placa identificar uma anomalia ou uma incongruência na cablagem eléctrica da caldeira, não se activa. Se forem restabelecidas as condições normais, a caldeira

reactiva-se sem que seja necessário zerá-la. Se esta anomalia persistir, é necessário chamar um técnico habilitado (por exemplo, o Serviço de Assistência Técnica Immergas).

Chama parasita. Verifica-se em caso de dispersão do circuito de identificação ou anomalia no controlo da chama (código 20). Tentar zerar a caldeira e se a anomalia persistir, é necessário chamar um técnico habilitado (por exemplo, o Serviço de Assistência Técnica Immergas).

Anomalia na botoeira. Verifica-se se a placa electrónica identificar uma anomalia na botoeira. Se forem restabelecidas as condições normais, a caldeira reactiva-se sem que seja necessário zerá-la. Se esta anomalia persistir, é necessário chamar um técnico habilitado (por exemplo, o Serviço de Assistência Técnica Immergas).

Circulação insuficiente. Verifica-se se houver um sobreaquecimento da caldeira devido a uma escassa circulação de água no circuito primário (código 27) e suas causas podem ser:

- circulação escassa do sistema, verificar se há uma interceptação fechada no circuito de aquecimento e se o sistema está completamente sem ar (desaerado);
- circulador bloqueado; é necessário providenciar o desbloqueio do circulador.

Se este fenómeno ocorrer frequentemente, chamar um técnico habilitado (por exemplo, o Serviço de Assistência Técnica Immergas).

Perda de comunicação do comando remoto. Verifica-se depois de 1 minuto de queda de comunicação entre a caldeira e o comando remoto (código 31). Para zerar o código de erro, desconectar a caldeira da rede eléctrica e ligá-la novamente. Se este fenómeno ocorrer frequentemente, chamar um técnico habilitado (por exemplo, o Serviço de Assistência Técnica Immergas).

Baixa tensão de alimentação. Verifica-se se a tensão de alimentação for inferior aos limites permitidos para o correcto funcionamento da caldeira. Se forem restabelecidas as condições normais, a caldeira reactiva-se sem que seja necessário zerá-la. Se este fenómeno ocorrer frequentemente, chamar um técnico habilitado (por exemplo, o Serviço de Assistência Técnica Immergas).

Perda de sinal da chama. Verifica-se se a caldeira for ligada correctamente e ocorrer uma desconexão inesperada da chama do queimador. É efectuado uma nova tentativa de reacendimento e se forem restabelecidas as normais condições, a caldeira não necessita ser zerada. Se este fenómeno ocorrer frequentemente, chamar um técnico habilitado (por exemplo, o Serviço de Assistência Técnica Immergas).

Bloqueio por perda de sinal de chama contínuo. Verifica-se se ocorrer por 6 vezes consecutivas, por um tempo determinado de 8,5 minutos, o erro "Perda de sinal de chama (38)". Para eliminar o bloqueio é necessário pressionar o botão Zeramento (1). Se este fenómeno ocorrer frequentemente, chamar um técnico habilitado (por exemplo, o Serviço de Assistência Técnica Immergas).

2.6 DESCONEXÃO DA CALDEIRA.

Para desconectar totalmente a caldeira, colocá-la na modalidade "off", desligar o interruptor unipolar externo da caldeira e fechar a torneira do gás a montante do aparelho. Não deixar a caldeira inutilmente conectada quando não for utilizada por longos períodos.

2.7 RESTABELECIMENTO DA PRESSÃO DO SISTEMA DE AQUECIMENTO.

Controlar periodicamente a pressão da água do sistema. A lança do manómetro da caldeira deve indicar um valor entre 1 e 1,2 bar.

Se a pressão for inferior a 1 bar (com o sistema frio) é necessário restabelecê-lo através da torneira de enchimento situada na parte inferior da caldeira (Fig. 2-2).

Nota: fechar a torneira de enchimento depois da operação.

Se a pressão atingir valores próximos a 3 bar há o risco de intervenção da válvula de segurança. Neste caso, solicitar a intervenção de pessoal profissionalmente qualificado.

Em caso de frequentes quedas de pressão, pedir a intervenção de pessoal profissionalmente qualificado porque deve ser eliminado o vazamento do sistema.

2.8 ESVAZIAMENTO DO SISTEMA.

Para realizar a operação de esvaziamento da caldeira, utilizar a específica torneira de esvaziamento (Fig. 2-2).

Antes de efectuar esta operação, certificar-se de que a torneira de enchimento esteja fechada.

2.9 PROTECÇÃO ANTI-GELO.

A caldeira é dotada de série com uma função anti-gelo que liga automaticamente o queimador quando a temperatura for inferior a 4°C (protecção de série até a temperatura mínima de -5°C). Para garantir a integridade do aparelho e do sistema termo-sanitário em áreas onde a temperatura descer abaixo de zero, aconselhamos proteger o sistema de aquecimento com líquido anti-gelo e com a instalação na caldeira do Kit Anti-gelo Immergas (Parágrafo 1.3). Em caso de prolongada inactividade (segunda casa) também aconselhamos:

- desconectar a alimentação eléctrica;
- esvaziar completamente o circuito de aquecimento e o circuito sanitário da caldeira. Em um sistema sujeito a ser esvaziado frequentemente é indispensável que o enchimento seja efectuado com água devidamente tratada para eliminar a dureza que pode dar origem a incrustações de calcário.

2.10 LIMPEZA DO REVESTIMENTO.

Para limpar a tampa externa da caldeira, utilizar pano húmido e sabão neutro. Não utilizar detergentes abrasivos ou em pó.

2.11 DESACTIVAÇÃO DEFINITIVA.

A desactivação definitiva da caldeira deve ser feita por pessoal profissionalmente qualificado e as alimentações eléctrica, hídrica e de combustível devem ser desconectadas.

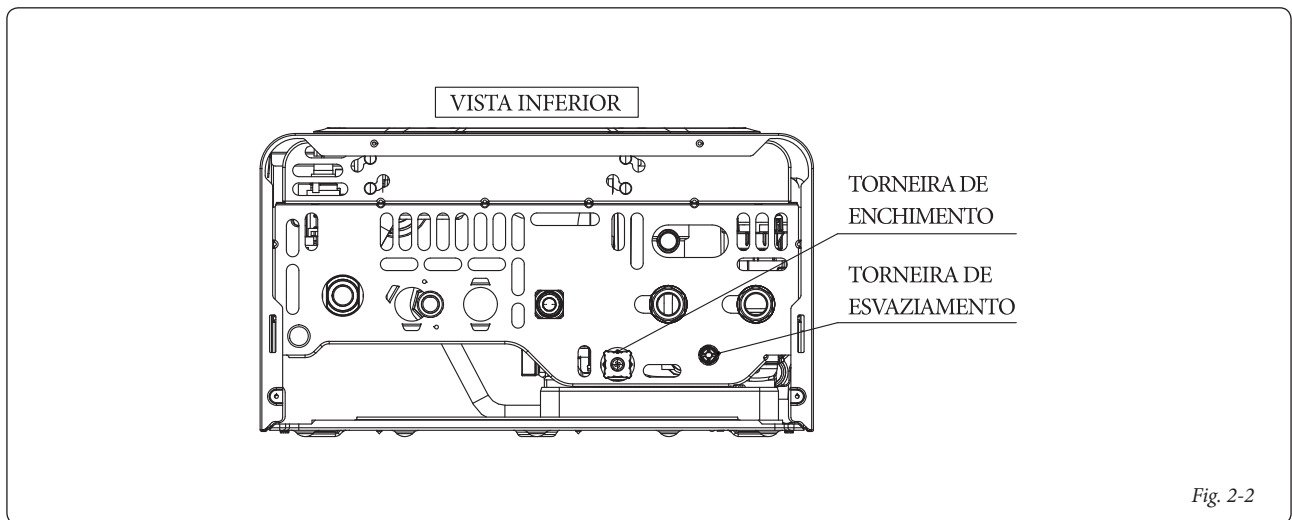


Fig. 2-2

ES

PT

GR

PL

TR

CZ

SI

HU

RU

RO

IE

SK

UA

3 - TÉCNICO ACTIVAÇÃO DA CALDEIRA (VERIFICAÇÃO INICIAL)

Para a activação da caldeira é necessário:

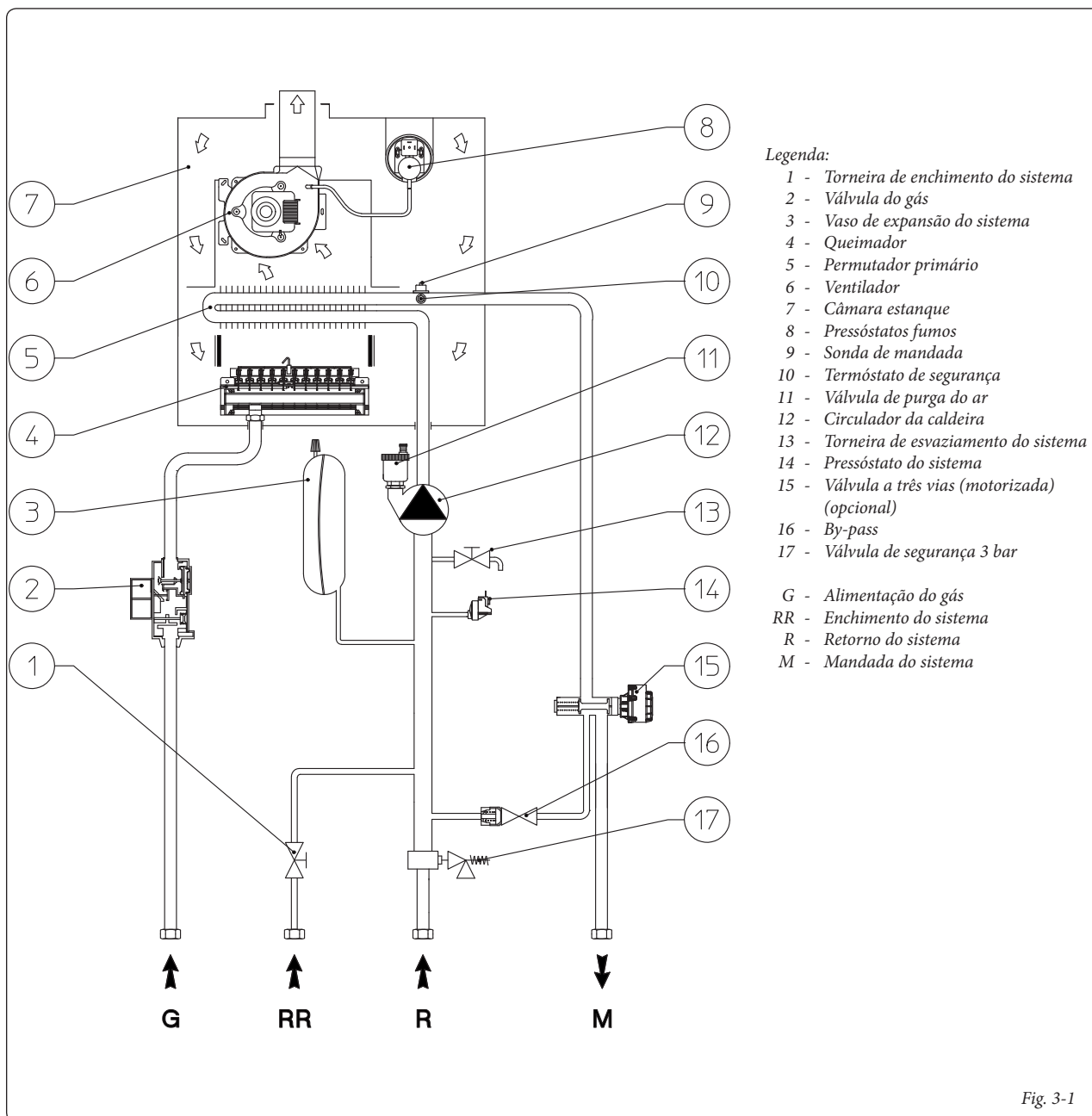
- verificar se há a declaração de conformidade da instalação;
- verificar se corresponde com o gás utilizado, o gás com para o qual a caldeira foi predisposta;
- verificar a ligação a uma rede de tensão de 230V-50Hz, em relação das polaridades L-N e a ligação à terra;
- verificar se o sistema de aquecimento está cheio de água, controlando se a lanção do manómetro da caldeira indica uma pressão de $1 \pm 1,2$ bar;

- verificar se a tampa da válvula de purga do ar está aberta e se o sistema está bem desaerado;
- ligar a caldeira e verificar o seu correcto acendimento;
- verificar se a capacidade máxima, intermediária e mínima do gás e as respectivas pressões estão em conformidade com aquelas que estão indicadas no manual (Parágrafo 3.18);
- verificar a intervenção do dispositivo de segurança em caso de falta de gás, o respectivo tempo de intervenção;
- verificar a intervenção do interruptor geral colocado a montante da caldeira;
- verificar se os terminais de aspiração e ou descarga estão obstruídos;
- verificar a intervenção do pressóstato de segurança contra a falta de ar;

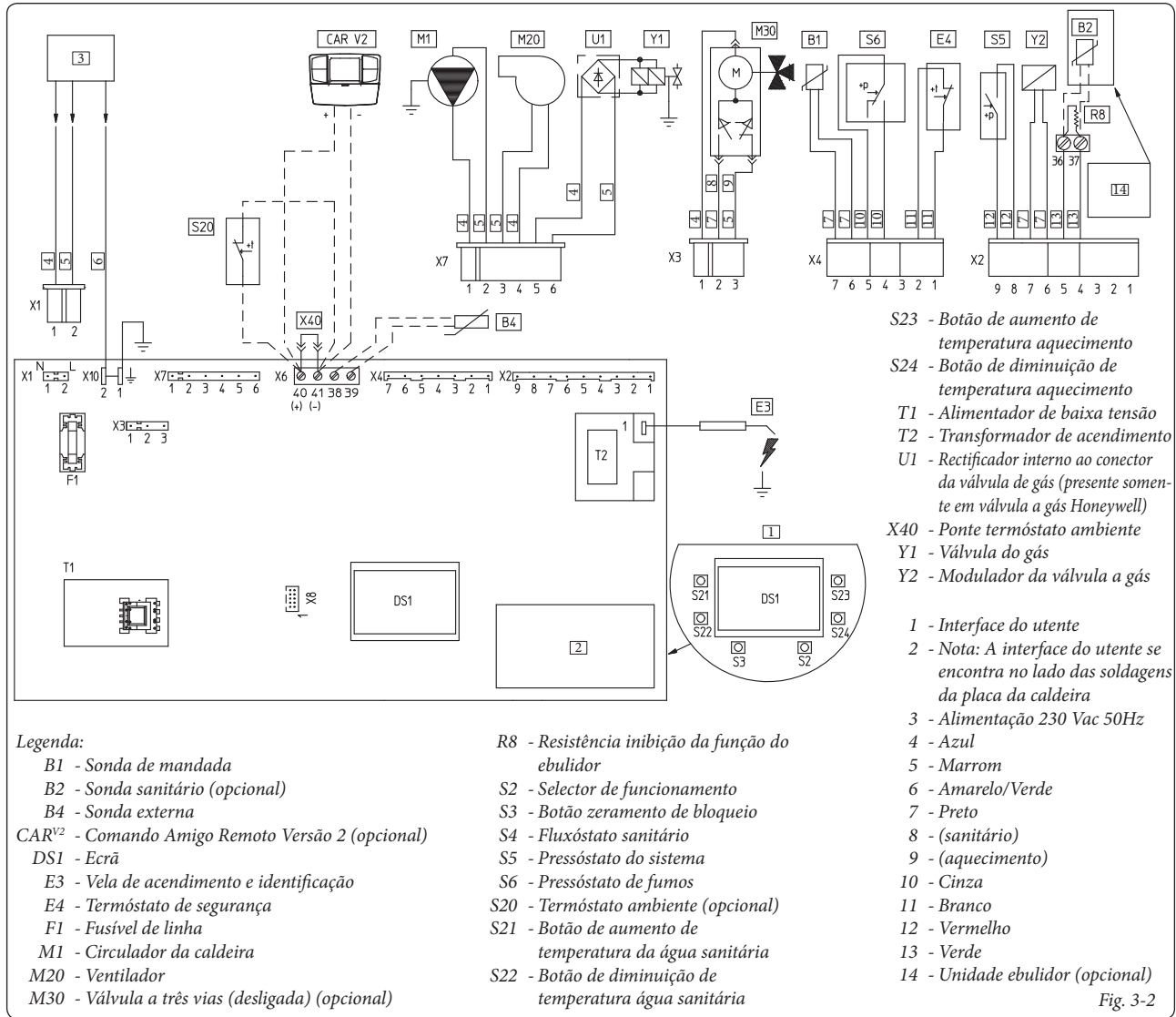
- verificar a intervenção dos órgãos de regulação;
- sigilar os dispositivos de regulação da capacidade do gás (se as regulações forem trocadas);
- verificar a produção da água quente sanitária (quando a caldeira for conectada a uma unidade ebulidor externo);
- verificar a estanquicidade dos circuitos hidráulicos;
- verificar a ventilação e ou aeração do local de instalação, se previsto.

Caso um destes controlos acima citados for negativo, o sistema não deve ser activado.

3.1 ESQUEMA HIDRÁULICO.



3.2 ESQUEMA ELÉCTRICO.



A caldeira é predisposta para a aplicação do termóstato ambiente (S20), crono termóstato ambiente On/Off, relógio programador ou de um Comando Amigo Remoto ^{V2} (CAR^{V2}). Conectar nos bornes 40 - 41, eliminando a ponte X40 e prestar atenção para não inverter a polaridade em caso de instalação de CAR^{V2}.

Unidade ebulidor: a caldeira é predisposta para a aplicação de uma eventual unidade ebulidor a qual deve ser conectada aos bornes 36-37 da placa de bornes bipolar situada no interior do painel da caldeira.

O conector X3 está presente na caldeira mas deve ser conectado somente se houver a unidade ebulidor.

O conector X8 é utilizado para a ligação do palmar "Virgílio" na operação de actualização software do microprocessador.

3.3 INCONVENIENTES E SUAS RESPECTIVAS CAUSAS.

Nota: as intervenções de manutenção devem ser efectuadas por um técnico habilitado (por exemplo, o Serviço de Assistência Técnica Immergas).

- Odor de gás. Devido a vazamentos nas tubagens do circuito de gás. É necessário verificar a estanquicidade do circuito de adução de gás.

- O ventilador funciona mas não é feita a descarga do acendimento na rampa do queimador. Pode ocorrer que o ventilador se activa mas o pressóstato do ar de segurança não permuta o contacto. É necessário controlar:

- 1) se a conduta de aspiração-descarga é muito comprida (além das medidas permitidas).
- 2) se a conduta de aspiração-descarga está parcialmente obstruído (tanto na descarga quanto na aspiração).
- 3) se o diafragma colocado em uma descarga de fumos é adequado ao comprimento de condutas de aspiração de descarga.
- 4) se a câmara estanque possui perfeita vedação.
- 5) se a tensão de alimentação ao ventilador é inferior a 196 V.

- Combustão não regular (chama vermelha ou amarela). Pode ser causado por: queimador sujo, estrutura lamelar obstruída, terminal de aspiração-descarga não instado correctamente. Efectuar a limpeza dos componentes acima indicados e verificar a correcta instalação do terminal.

- Frequentes intervenções do termóstato de segurança de sobreaquecimento. Pode depender de uma pressão reduzida de água na caldeira, escassa circulação no sistema de aquecimento, circulador bloqueado ou por uma anomalia na placa de regulação da caldeira. Verificar no manómetro se a pressão do sistema está dentro dos limites estabelecidos. Verificar se as válvulas dos radiadores estão bem fechadas.

- Presença de ar no interior do sistema. Verificar a abertura da tampa da específica válvula de purga do ar (Fig. 1-33). Verificar se a pressão do sistema e da pré-carga do vaso de expansão está dentro dos limites pré-estabelecidos. O valor da pré-carga do vaso de expansão deve ser de 1,0 bar e o valor da pressão do sistema deve estar entre 1 e 1,2 bar.

- Bloqueio de acendimento, referir-se aos parágrafos 2.5 e 1.4 (ligação eléctrica).





3.4 MENU DE INFORMAÇÕES.

Pressionando os botões (3 e 4) por 5 segundos activa-se o “Menu de informações” que permite visualizar alguns parâmetros de funcionamento da caldeira. Para deslizar os vários parâmetros pressionar os botões (3 e 4) e para sair do menu pressionar novamente os botões (3 e 4) por 5 segundos ou então pressionar o botão (2) por 5 segundos, ou então, aguardar 60 segundos.

Lista de parâmetros.

Número do parâmetro	Descrição
d1	Visualiza o sinal de chama (uA)
d2	Visualiza a temperatura de mandada aquecimento instantânea na saída pelo permutador primário
d3	Visualiza a temperatura instantânea na saída do permutador sanitário
d4	Visualiza o valor configurado para o set aquecimento (se houver um comando remoto)
d5	Visualiza o valor configurado para o set sanitário (se houver um comando remoto)
d6	Visualiza a temperatura ambiente externa (se houver a sonda externa). Em caso de temperatura abaixo de zero, o valor é visualizado em modo intermitente.

3.5 PROGRAMAÇÃO DA PLACA ELECTRÓNICA.

A caldeira é predisposta para uma eventual programação de alguns parâmetros de funcionamento. Modificando estes parâmetros, como descrito a seguir, é possível adaptar a caldeira de acordo com as próprias específicas exigências.

Para acessar a fase de programação, seguir as instruções a seguir:

- pressionar contemporaneamente, por aproximadamente 8 segundos, os botões (1) e (2);
- seleccionar através dos botões (3) e (4) os parâmetros que desejar modificar, como indicado na tabela a seguir:

Lista de parâmetros	Descrição
P1	Modalidade da caldeira (NÃO UTILIZAR)
P2	Iluminação do ecrã
P3	Termóstato sanitário (quando a caldeira for conectada a uma unidade ebulidor externo)
P4	Potência mínimo aquecimento
P5	Potência máxima de aquecimento
P6	Temporizador de acendimentos de aquecimento
P7	Temporizador da rampa de aquecimento
P8	Atraso nos acendimentos de aquecimento por solicitação do termóstato ambiente e comando remoto
P9	Modalidade solar

- modificar o valor correspondente consultando as tabelas seguintes através dos botões (5) e (6);

- confirmar o valor configurado pressionando o botão de zeramento (1) por cerca 3 segundos. Se for pressionado contemporaneamente os botões (3) e (4) é possível sair da função sem memorizar as modificações realizadas.

Nota: se nenhum botão for tocado por um determinado período, a operação é anulada automaticamente.

Modalidade da caldeira. Estabelece se a caldeira funciona na modalidade instantânea ou acúmulo.

Modalidade caldeira (P1)	
Limites de valores configuráveis	Configuração de série
0 - Caldeira instantânea 1 - Caldeira com acúmulo	1

Iluminação do ecrã. Estabelece a modalidade de iluminação do ecrã.

Iluminação do ecrã (P2)	
Limites de valores configuráveis	Configuração de série
0 - Off 1 - Auto 2 - On	1

- **Off:** o ecrã é sempre iluminado com baixa intensidade.

- **Auto:** o ecrã se ilumina durante a utilização e diminui após 5 segundos de inactividade. Em caso de anomalia, o ecrã funciona com intermitência.

- **On:** o ecrã é sempre iluminado com alta intensidade.

Termóstato sanitário. Com a configuração do termóstato em “Histerese 1” o acendimento da caldeira para o aquecimento da água quente sanitária verifica-se quando a água contida no ebulidor for inferior a 3°C em relação à temperatura configurada e para “Histerese 2” o acendimento ocorre quando a água contida no ebulidor for inferior a 10°C em relação à temperatura programada.

Termóstato sanitário (P3)	
Limites de valores configuráveis	Configuração de série
0 - Histerese 1 (Configuração de série) 1 - Histerese 2	0

Potência de aquecimento. A caldeira é dotada de modulação electrónica que adapta a potência da caldeira às reais solicitações térmicas da residência. A caldeira trabalha normalmente em um campo variável de pressões de gás entre a potência mínima e a potência máxima de aquecimento em função da carga térmica do sistema.

Nota: a caldeira é produzida e regulada na fase de aquecimento à potência nominal. São necessários aproximadamente 10 minutos para atingir a potência nominal de aquecimento que pode ser modificada seleccionado o parâmetro (P5).

Nota: a selecção dos parâmetros “Potência de mínimo aquecimento” e “Potência de máximo aquecimento”, em presença de solicitação de aquecimento, permite o acendimento da caldeira e a alimentação do modulador com corrente igual ao respectivo calor configurado.

Potência de Mínimo aquecimento (P4)	
Limites de valores configuráveis	Configuração de série
0 - 63%	Configurado de acordo com o teste da fábrica

Potência de máximo aquecimento (P5)	
Limites de valores configuráveis	Configuração de série
0 - 99%	99

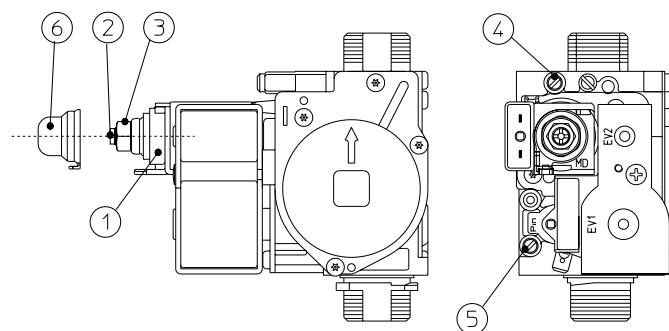
Temporizações de acendimentos de aquecimento. A caldeira é dotada de um temporizador electrónico que impede acendimentos muito frequentes do queimador em fase de aquecimento.

Temporizador de acendimentos de aquecimento (P6)	
Limites de valores configuráveis	Configuração de série
0 - 20 (0 - 10 minutos) (01 equivale a 30 segundos)	6 (3')

Temporização da rampa de aquecimento. A caldeira em fase de acendimento efectua uma rampa de acendimento para atingir a potência máxima configurada.

Temporizador da rampa de aquecimento (P7)	
Limites de valores configuráveis	Parâmetro
0 - 28 (0 - 14 minutos) (01 equivale a 30 segundos)	28 (14')

Válvula GÁS SIT 845



Legenda:

- 1 - Bobina
- 2 - Parafuso de regulação de potência mínima
- 3 - Porca de regulação de potência máxima
- 4 - Tomada de pressão da saída da válvula de gás
- 5 - Tomada de pressão da entrada da válvula de gás
- 6 - Tampa de protecção

Fig. 3-3



Atraso nos acendimentos de aquecimento por solicitação do termostato ambiente e comando remoto. A caldeira é configurada para activar-se logo após uma solicitação. Em caso de sistemas especiais (por exemplo, sistemas de zonas, com válvulas termostáticas motorizadas, etc) poderia ser necessário atrasar o acendimento.

Atraso nos acendimentos de aquecimento por solicitação do termostato ambiente e comando remoto (P8)	
Limites de valores configuráveis	Parâmetro
0 - 20 (0 - 10 minutos) (01 equivale a 30 segundos)	0 (0')

Atraso no acendimento sanitário. Esta função não influi para o correcto funcionamento deste modelo de caldeira.

Modalidade solar (P9)	
Limites de valores configuráveis	Configuração de série
0 - 20 segundos	0

Seleção do tipo de gás. A configuração desta função serve para regular a caldeira para que funcione como correcto tipo de gás.

Para acessar esta regulação, entrar na modalidade de programação e pressionar o botão (2) por 4 segundos. Para sair, pressionar novamente o botão (2) por 4 segundos.

Seleção do tipo de gás (G1)	
Limites de valores configuráveis	Configuração de série
nG - Metano lG - GPL Ci - gás de Cidade	Igual ao tipo de gás em uso

Potência de acendimento (G2)	
Limites de valores configuráveis	Configuração de série
0 - 70%	50%

3.6 CONVERSÃO DA CALDEIRA EM CASO DE TROCA DE GÁS.

Se for necessário adaptar o aparelho a um tipo de gás diferente daquele descrito na placa, é preciso solicitar o kit com o material necessário para a transformação que pode ser efectuada rapidamente.

A operação de adaptação ao tipo de gás deve ser feita por um técnico habilitado (por exemplo, o Serviço de Assistência Técnica Immergas).

Para passar de um gás ao outro é necessário:

- retirar a tensão do aparelho;
- substituir os queimadores do queimador principal, colocando entre o coletor do gás e os bicos os específicos florões de estanquicidade fornecido junto com o kit;

- dar novamente tensão ao aparelho;
- seleccionar, através da botoeira da caldeira, o parâmetro do tipo de gás (G1) e, a seguir, pressionar (Ng) em caos de alimentação a Metano ou (Lg) em caso de alimentação a GPL;
- regular a potência térmica nominal da caldeira;
- regular a potência térmica mínima da caldeira;
- regular a potência térmica mínima da caldeira em fase de aquecimento;
- regular (se necessário) a potência máxima de aquecimento;
- sigilar os dispositivos de regulação da capacidade do gás (se as regulações forem modificadas);
- quando for efectuada a transformação, colocar o adesivo presente no kit de conversão nas proximidades da placa de dados. Nesta última, é necessário cancelar com uma caneta hidrográfica indelével os dados relativos ao antigo tipo de gás.

Estas regulações devem referir-se ao tipo de gás em uso, seguindo as indicações da tabela (parágrafo 3.18).

3.7 CONTROLOS A EFECTUAR APÓS AS CONVERSÕES DE GÁS.

Depois de ter verificado se a transformação foi feita com bicos com o diâmetro prescrito para o tipo de gás em uso e a regulação tenha sido feita na pressão estabelecida, é necessário verificar se:

- há retorno de chama na câmara de combustão;
- a chama do queimador não deve ser excessivamente alta ou baixa e deve ser estável (não deve se destacar do queimador);
- os aparelhos para testar a pressão utilizados para a regulação devem estar perfeitamente fechados e não deve haver vazamentos de gás no circuito.

Nota: todas as operações relativas às regulações da caldeira devem ser efectuadas por um técnico habilitado (por exemplo, o Serviço de Assistência Técnica Immergas). A regulação do queimador deve ser efectuada com um manómetro diferencial em forma de "U" ou digital, conectado na tomada de pressão situado acima da câmara estanque (pormenor 9 Fig. 1-33) e na tomada de pressão de saída da válvula de gás (detalhe 4 Fig. 3-3), mantendo o valor de pressão indicado na tabela (parágrafo 3.18) para o tipo de gás para o qual a caldeira é predisposta.



3.8 REGULAGÕES.

Nota: para efectuar a regulação na válvula de gás é necessário retirar a tampa de plástico (6) no final das regulações e montar novamente a tampa.



- Operações preliminares de regulção.

- Configurar o parâmetro P4 em 0%.
- Configurar o parâmetro P5 em 99%.



- Activar a função “limpa chaminés”.

- Entrar na modalidade “limpar chaminés sanitário” abrindo uma torneira de água quente sanitária.



Atenção: em caso de caldeira predisposta somente para o aquecimento, efectuar a regulção com a limpeza de chaminés em modalidade “aquecimento”.



- Regulção da potência térmica nominal da caldeira.

- Configurar a potência ao máximo (99%) utilizando os botões (5 e 6 Fig. 2-1).



- Regular a porca de latão (3 Fig. 3-3) na potência nominal da caldeira, mantendo os valores de pressão máxima indicados nas tabelas (parágrafo 3.18) de acordo com o tipo de gás, girando em sentido horário a potencialidade térmica aumenta e em sentido anti-horário, diminui.



- Regulção da potência térmica mínima da caldeira.

Nota: deve ser feita somente depois de ter efectuado a regulção da pressão nominal.

- Configurar a potência ao mínimo (0%) utilizando sempre os botões (5 e 6 Fig. 2-1).



- Regular a potência térmica mínima utilizando o parafuso de plástico com corte em forma de cruz (2) colocada na válvula a gás mantendo bloqueada a porca em latão (3);



- Sair da modalidade “Limpa chaminés” e manter a caldeira em função.



- Regulção da potência térmica mínima da caldeira em fase de aquecimento.

Nota: deve ser feita somente depois de ter efectuado a regulção da pressão mínima da caldeira.

- A regulção da potência térmica mínima em fase de aquecimento obtém-se modificando o parâmetro (P4), aumentando o valor a pressão aumenta e diminuindo, a pressão diminui.

- A pressão com a qual regular a potência térmica mínima de caldeira em fase de aquecimento não deve ser inferior ao valor indicado nas tabelas (parágrafo 3.18).



- Regulção (se necessário) da potência térmica máxima da caldeira em fase de aquecimento.

- A regulção da potência térmica máxima em fase de aquecimento obtém-se modificando o parâmetro (P5). Aumentando o valor a pressão aumenta e diminuindo-o, a pressão diminui.

- A pressão com a qual deve ser regulada a potência térmica máxima de caldeira em fase de aquecimento deve ser efectuada com base nos dados indicados nas tabelas (parágrafo 3.18).

3.9 FUNÇÃO DE LENTO ACENDIMENTO AUTOMÁTICO COM DISTRIBUIÇÃO COM RAMPA TEMPORIZADA.

A placa electrónica em fase de acendimento efectua uma distribuição de gás constante com pressão proporcional ao parâmetro “G2” configurado.

3.10 FUNÇÃO “LIMPA CHAMINÉS”.

Se activada, esta função força a caldeira a uma potência variável por 15 minutos.

Neste estado, estão excluídas as regulções e permanece activo somente o termóstato de segurança e o termóstato limite. Para accionar a função de “limpa chaminés” é necessário pressionar o botão Zeramento (1) por 8 segundos em ausência de solicitação sanitária. A sua activação é sinalizada pela indicação da temperatura de mandada e pelos símbolos e intermitentes.

Esta função permite ao técnico verificar os parâmetros de combustão. Quando esta função for activada é possível escolher entre efectuar a verificação do estado de aquecimento regulando os parâmetros com os botões (5 e 6) ou em sanitário, abrindo uma torneira qualquer de água quente sanitária e regular os parâmetros sempre com os botões (5 e 6).

O funcionamento em aquecimento ou sanitário é visualizado pelos respectivos símbolos ou intermitentes.

Quando terminarem as verificações, desactivar a função pressionando o botão Zeramento (1) por 8 segundos.

3.11 FUNÇÃO ANTI-BLOQUEIO DA BOMBA.

A caldeira é dotada de uma função que activa a bomba 1 vez a cada 24 horas por 30 segundos para reduzir o risco de bloqueio da bomba por inactividade prolongada.

3.12 FUNÇÃO ANTI-BLOQUEIO A TRÊS VIAS.

A caldeira é dotada de uma função que a cada 24 horas activa o grupo com três vias motorizado fazendo um ciclo completo para reduzir o risco de bloqueio das três vias por inactividade prolongada.

3.13 FUNÇÃO ANTI-GELO DOS TERMO-SIFÕES.

Se a temperatura da água de retorno do sistema for inferior a 4°C, a caldeira se activa até atingir 42°C.

3.14 AUTO-VERIFICAÇÃO PERIÓDICA DA PLACA ELECTRÓNICA.

Durante o funcionamento na modalidade de aquecimento ou com a caldeira em stand-by a função se activa a cada 18 horas a partir da última verificação/alimentação da caldeira. Em caso de funcionamento na modalidade sanitário, a auto-verificação activa-se dentro de 10 minutos depois do final da retirada em andamento por aproximadamente 10 segundos.

Nota: durante a auto-verificação, a caldeira permanece inactiva, incluindo as sinalizações.

3.15 FUNÇÃO ASSOCIAÇÃO AOS PAINÉIS SOLARES.

Em caso de integração do aquecimento da água quente sanitária com sistemas com painéis solares, para a correcta utilização da caldeira nesta condição é necessário programar o parâmetro P3 (termóstato sanitário) em “1”.

3.16 DESMONTAGEM DA TAMPA FRONTAL.

Para uma fácil manutenção da caldeira é possível desmontar a tampa frontal seguindo estas simples instruções (Fig. 3-4 / 3-5):

- 1 Desenganchar a moldura estética (a) das respectivas travas inferiores.
- 2 Remover a moldura estética (a) da tampa (c).

3 Desaparafusar os 2 frontais (b) de fixação da tampa.

4 Desaparafusar os 2 parafusos inferiores (d) de fixação da tampa.

5 Puxar a tampa para a frente (c).

6 Ao mesmo tempo, empurrar a tampa (c) para o alto para desencaixá-la dos ganchos superiores.

Legenda dos desenhos de instalação:

a Identificação unívoca do componente

1 Identificação sequencial das operações a desenvolver

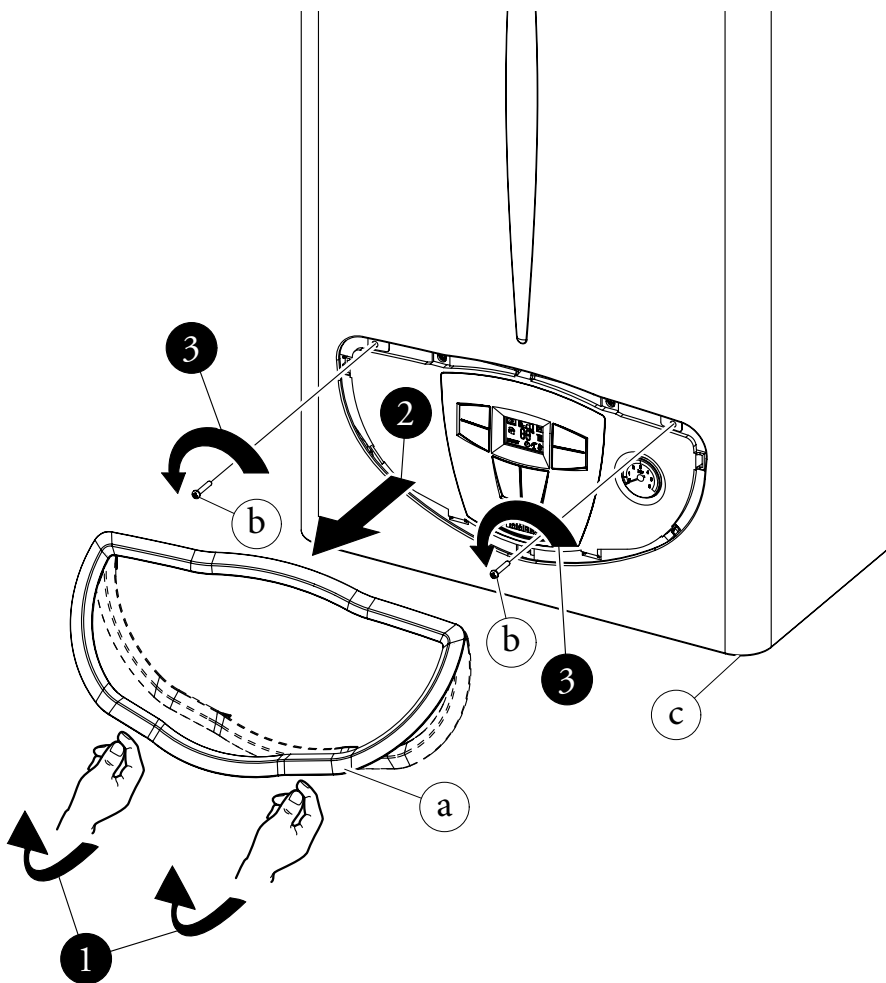


Fig. 3-4

ES

PT

GR

PL

TR

CZ

SI

HU

RU

RO

IE

SK

UA

ES

PT

GR

PL

TR

CZ

SI

HU

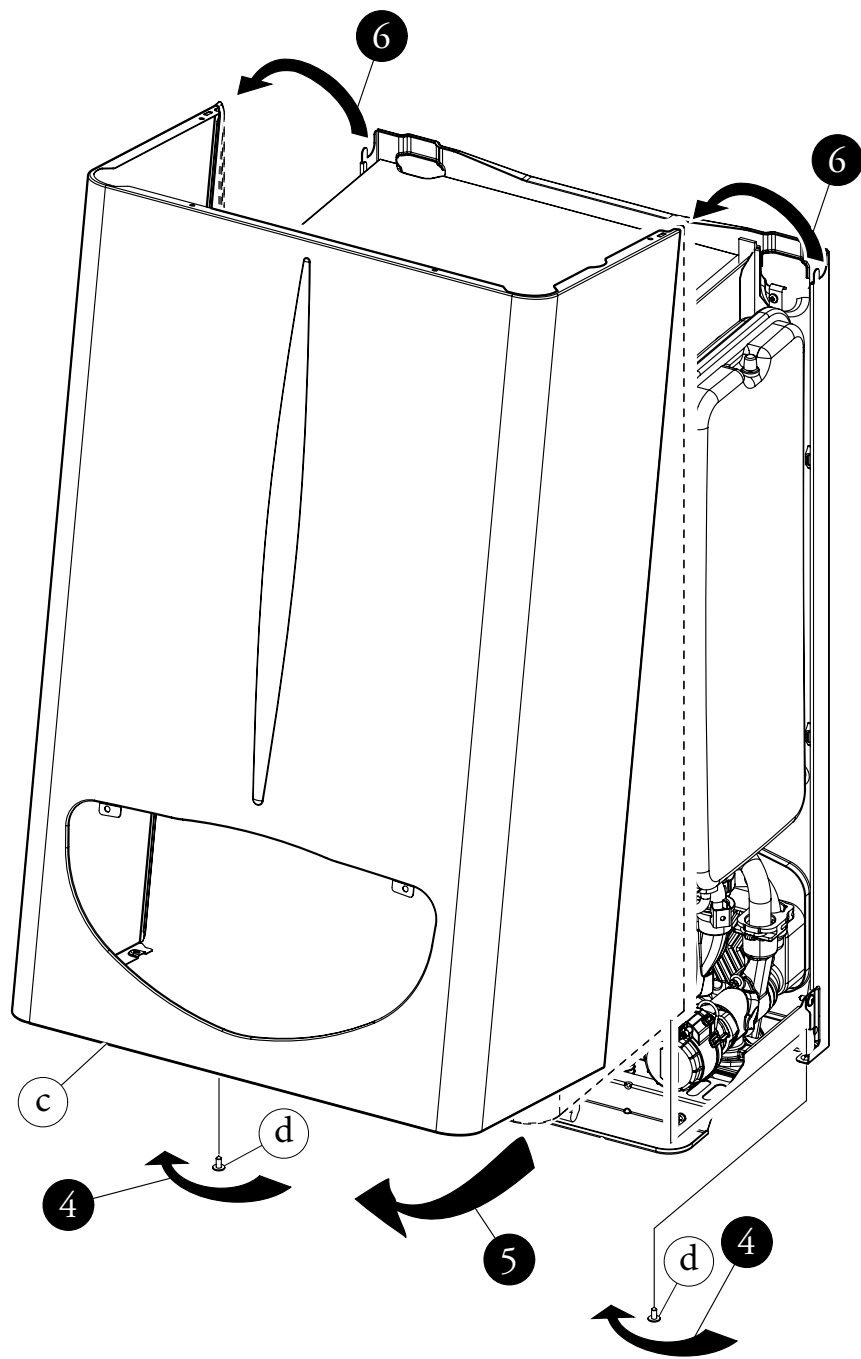
RU

RO

IE

SK

UA



3.17 CONTROLO E MANUTENÇÃO ANUAL DO APARELHO.

Pelo menos uma vez por ano devem ser efectuadas as seguintes operações de controlo e manutenção.

- Limpar o permutador do lado dos fumos.
- Limpar o queimador principal.
- Verificar visualmente a ausência de deterioração ou corrosão na tubagem de descarga na tubagem de descarga de fumos
- Controlar a regularidade do acendimento e funcionamento.
- Verificar a correcta regulação do queimador em fase sanitária (*quando a caldeira for conectada a uma unidade ebulidor externo*) e de aquecimento.
- Verificar o funcionamento regular dos dispositivos de comando e regulação do aparelho e em especial:
 - a intervenção do interruptor geral eléctrico situado fora da caldeira;
 - a intervenção do termóstato de regulação do sistema;
 - a intervenção do termóstato de regulação sanitário (*quando a caldeira for conectada a uma unidade ebulidor externo*).

- Verificar a estanquicidade do circuito de gás do aparelho e do sistema interno.
- Verificar a intervenção do dispositivo contra a falta de gás com controlo de chama com ionização; o tempo de intervenção deve ser inferior a 10 segundos.
- Verificar visualmente a ausência de vazamentos de água e oxidações nas tubagens e delas derivadas.
- Controlar visualmente se a descarga da válvula de segurança da água está obstruída.
- Verificar se a carga do vaso de expansão, depois de ter descarregado a pressão do sistema colocando-o a zero (deve ser lido no manómetro da caldeira), é de 1,0 bar.
- Verificar se a pressão estática do sistema (com sistema a frio e depois de ter recarregado o sistema através da torneira de enchimento) está entre 1 e 1,2 bar.
- Verificar visualmente se os dispositivos de segurança e de controlo foram violados e ou se estão em curto circuito e, em especial:
 - termóstato de segurança na temperatura;
 - pressóstato da água;
 - pressóstato do ar.

- Verificar a conservação e integridade do sistema eléctrico e, em especial:
 - os fios de alimentação eléctrica devem ser alojados nos passa-fios;
 - não deve haver traços escuros ou queimaduras.

Nota: durante a manutenção periódica do aparelho é necessário efectuar um controlo e a manutenção do sistema térmico, em conformidade com o que foi indicado pela normativa em vigor.

3.18 POTÊNCIA TÉRMICA VARIÁVEL.

Nota: as pressões indicadas na tabela representam as diferenças de pressões existentes entre a saída da válvula de gás e a câmara de combustão. As regulações devem ser efectuadas com manómetro diferencial (coluna em forma de "U" ou manómetro digital) com as sondas inseridas no dispositivo para testar a pressão na saída da válvula módulo regulável a gás e no dispositivo para testar pressão positivo na câmara estante. Os dados de potência na tabela foram determinados com tubo de aspiração com comprimento de 0,5 metro. As capacidades de gás referem-se ao poder calorífico inferior à temperatura de 15°C e à pressão de 1013 mbar. As pressões ao queimador referem-se à utilização de gás na temperatura de 15°C.

POTÊNCIA TÉRMICA	POTÊNCIA TÉRMICA		METANO (G20)			BUTANO (G30)			PROPANO (G31)		
			CAPACIDADE DO GÁS QUEIMADOR	PRESSÃO BICOS DO QUEIMADOR		CAPACIDADE DO GÁS QUEIMADOR	PRESSÃO BICOS DO QUEIMADOR		CAPACIDADE DO GÁS QUEIMADOR	PRESSÃO BICOS DO QUEIMADOR	
(kW)	(kcal/h)		(m³/h)	(mbar)	(mm H ₂ O)	(kg/h)	(mbar)	(mm H ₂ O)	(kg/h)	(mbar)	(mm H ₂ O)
24,0	20640	AQUEC. + SANIT.	2,71	12,51	127,6	2,03	29,01	295,8	1,99	37,45	381,9
23,0	19780		2,60	11,53	117,6	1,94	26,65	271,7	1,91	34,43	351,1
22,5	19353		2,55	11,06	112,8	1,90	25,52	260,2	1,87	32,98	336,4
21,0	18060		2,39	9,70	99,0	1,78	22,29	227,3	1,75	28,85	294,2
20,0	17200		2,28	8,86	90,3	1,70	20,28	206,8	1,67	26,28	268,0
19,0	16340		2,17	8,06	82,2	1,62	18,38	187,5	1,59	23,85	243,2
18,0	15480		2,06	7,30	74,4	1,54	16,60	169,2	1,52	21,56	219,9
17,0	14620		1,96	6,58	67,1	1,46	14,92	152,1	1,44	19,42	198,0
16,0	13760		1,85	5,91	60,2	1,38	13,34	136,0	1,36	17,40	177,5
15,0	12900		1,74	5,27	53,7	1,30	11,87	121,1	1,28	15,52	158,3
14,0	12040		1,63	4,68	47,7	1,22	10,51	107,1	1,20	13,78	140,5
13,0	11180		1,52	4,12	42,0	1,14	9,24	94,3	1,12	12,17	124,1
12,0	10320		1,41	3,61	36,8	1,06	8,09	82,5	1,04	10,69	109,0
11,0	9460		1,30	3,13	31,9	0,97	7,03	71,7	0,96	9,35	95,4
10,0	8600		1,19	2,70	27,5	0,89	6,09	62,1	0,88	8,15	83,1
9,3	7998	1,11	2,42	24,7	0,83	5,49	56,0	0,82	7,39	75,3	
8,0	6880	SANIT	0,97	1,96	20,0	0,72	4,52	46,1	0,71	6,16	62,8
7,2	6192		0,88	1,71	17,4	0,65	4,02	41,0	0,64	5,53	56,3

3.19 PARÂMETROS DA COMBUSTÃO.

		G20	G30	G31
Diâmetro do bico do gás	mm	1,35	0,79	0,79
Pressão de alimentação	mbar (mm H ₂ O)	20 (204)	29 (296)	37 (377)
Capacidade em massa de fumos a potência nominal	kg/h	55	55	56
Capacidade em massa de fumos a potência mínima	kg/h	45	43	42
CO ₂ a Q. Nom./Min.	%	6,65 / 2,50	7,70 / 3,00	7,50 / 3,10
CO a 0% de O ₂ a Q. Nom./Min.	ppm	92 / 80	137 / 95	90 / 80
NO _x a 0% de O ₂ a Q. Nom./Min.	mg/kWh	180 / 140	260 / 160	240 / 160
Temperatura de fumos a potência nominal	°C	101	103	101
Temperatura de fumos a potência mínima	°C	94	96	99



3.20 DADOS TÉCNICOS.

ES	Capacidade térmica nominal	kW (kcal/h)	25,6 (22051)
	Capacidade térmica mínima sanitário	kW (kcal/h)	8,3 (7117)
PT	Capacidade térmica mínima aquecimento	kW (kcal/h)	10,5 (9057)
	Potência térmica nominal (útil)	kW (kcal/h)	24,0 (20640)
	Potência térmica mínima sanitário (útil)	kW (kcal/h)	7,2 (6192)
GR	Potência térmica mínima aquecimento (útil)	kW (kcal/h)	9,3 (7998)
	Rendimento térmico útil a potência nominal	%	93,6
	Rendimento térmico útil para a carga de 30% da potência nominal	%	90,3
PL	Perda de calor para a tampa com queimador On/Off	%	0,80 / 0,60
	Perda de calor para a chaminé com queimador On/Off	%	5,60 / 0,06
	Pressão máxima de trabalho do circuito de aquecimento	bar	3
	Temperatura máxima de trabalho do circuito de aquecimento	°C	90
TR	Temperatura regulável de aquecimento	°C	35 - 85
	Vaso de expansão do sistema com volume total	l	4,0
	Pré-carga vaso de expansão	bar	1
CZ	Conteúdo de água do gerador	l	2,5
	Prevalência disponível com capacidade 1000 l/h	kPa (m H ₂ O)	24,52 (2,5)
	** Temperatura regulável da água quente sanitária	°C	10 - 60
SI	* Capacidade específica "D" UB Immergas 80 l (ΔT 30°C) de acordo com EN 625	l/min	16,8
	* Capacidade específica "D" UB Immergas 105 l (ΔT 30°C) de acordo com EN 625	l/min	18,5
	* Capacidade específica "D" UB Immergas 120 l (ΔT 30°C) de acordo com EN 625	l/min	19,5
	* Capacidade específica "D" UB Immergas 200 l (ΔT 30°C) de acordo com EN 625	l/min	24,8
HU	Capacidade de retirada contínua com UB Immergas (ΔT 30°C)	l/min	11,5
	Peso da caldeira cheia	kg	34,5
	Peso da caldeira vazia	kg	32,0
RU	Ligação eléctrica	V/Hz	230/50
	Absorção nominal	A	0,66
	Potência eléctrica instalada	W	130
RO	Potência absorvida pelo circulador	W	87
	Potência absorvida pelo ventilador	W	35
	Protecção do sistema eléctrico do aparelho	-	IPX5D
IE	Classe de NO _x	-	3
	NO _x ponderado	mg/kWh	138
	CO ponderado	mg/kWh	95
SK	Tipo de aparelho	C12 / C32 / C42 / C52 / C82 / B22 / B32	
	Categoria	II2H3+	

UA

- Os valores de temperatura de fumos referem-se à temperatura do ar em entrada de 15°C.
- Os dados relativos ao rendimento da água quente sanitária referem-se a uma pressão de entrada dinâmica de 2 bar e a uma temperatura de entrada de 15°C. Os valores são identificados imediatamente na saída da caldeira, considerando que para obter os dados declarados é necessária a mistura com água fria.
- A máxima potência sonora emitida durante o funcionamento da caldeira é < 55dBA. A medida de potência sonora refere-se a testes em câmara semianecóica com caldeira operando com capacidade térmica máxima, com extensão do sistema de descarga de fumos de acordo com as normativas do produto.
- * Capacidade específica "D": capacidade da água quente sanitária que corresponde a um aumento médio de temperatura de 30 K que a caldeira pode fornecer em duas retiradas sucessivas.
- ** Quando a caldeira estiver ligada à unidade ebulidor externa.

1 - ΤΕΧΝΙΚΟΣ ΕΓΚΑΤΑΣΤΑΣΗΣ ΕΓΚΑΤΑΣΤΑΣΗ ΛΕΒΗΤΑ

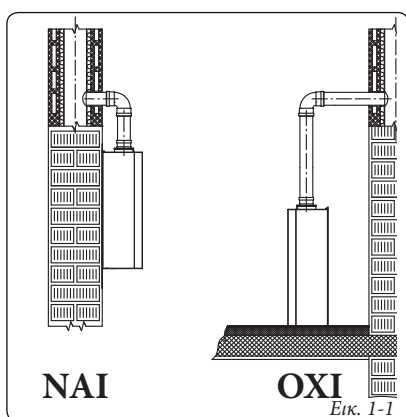
1.1 ΠΡΟΕΙΔΟΠΟΙΗΣΕΙΣ ΕΓΚΑΤΑΣΤΑΣΗΣ.

Ο λέβητας Mini Eolo X 24 3 E έχει σχεδιαστεί αποκλειστικά για επιτοίχια εγκατάσταση και θα πρέπει να χρησιμοποιείται αποκλειστικά για τη θέρμανση χώρων και την παραγωγή νερού οικιακής και παρόμοιας χρήσης. Στην περίπτωση της επιτοίχιας τοποθέτησης, ο τοίχος θα πρέπει να είναι επίπεδος, δηλαδή χωρίς προεξοχές ή εσοχές που θα επιτρέπουν την πρόσβαση στο λέβητα από την πίσω πλευρά. Δεν έχει κατασκευαστεί για εγκαταστάσεις σε βάσεις ή δάπεδα (Εικ. 1-1).

Αλλάζοντας την τυπολογία εγκατάστασης αλλά και η κατηγορία του λέβητα και ειδικότερα:

- **Λέβητας τύπου B22** αν εγκατασταθεί χωρίς τις 2 τάπες αναρρόφησης και με το άνω καπάκι
- **Λέβητας τύπου C** αν έχει εγκατασταθεί χρησιμοποιώντας ομόκεντρους σωλήνες ή άλλο είδος αγωγών που προβλέπονται για λέβητες με στεγανό θάλαμο για την αναρρόφηση του αέρα και την εκκένωση των αερίων.

Μόνο ειδικευμένοι υδραυλικοί με εξουσιοδότηση εγκατάστασης εγκαταστάσεις αερίου Immergas. Η εγκατάσταση θα πρέπει να γίνεται βάσει συγκεκριμένων οδηγιών, της ισχύουσας νομοθεσίας και τηρώντας τις τεχνικές οδηγίες βάσει της τακτικής της καλής εργασίας. Η εγκατάσταση του λέβητα Mini Eolo X 24 3 E με τροφοδοσία υγρού προπανίου (GPL) θα πρέπει να πληροί τους κανονισμούς για αέρια με μεγαλύτερη πυκνότητα από τον αέρα (να θυμάστε, για λόγους ευκολίας ότι απαγορεύεται η τοποθέτηση εγκαταστάσεων που τροφοδοτούνται με τα παραπάνω αέρια σε χώρους με δάπεδο σε ύψος χαμηλότερο του μέσου όρου του εξωτερικού επιπέδου του εδάφους). Πριν από την εγκατάσταση θα πρέπει να βεβαιωθείτε ότι το προϊόν έχει φτάσει στα χέρια σας ασφαλές, διαφορετικά απευθυνθείτε αμέσως στον προμηθευτή. Τα μέρη που αποτελούν τη συσκευασία (γάντζοι, καρφιά, πλαστικά σακουλάκια, διογκωμένο πολυστυρένιο κλπ) πρέπει να φυλάσσονται μακριά από παιδιά διότι αποτελούν πηγές κινδύνου. Αν η συσκευή εγκατασταθεί ανάμεσα ή μέσα σε έπιπλα, θα πρέπει να υπάρχει ο απαραίτητος χώρος για τη διεξαγωγή των τακτικών συντηρήσεων. Συνιστάται, λοιπόν, να αφήνετε τουλάχιστον 3εκ. μεταξύ του λέβητα και των κατακόρυφων τοίχων του επίπλου. Πάνω και κάτω από το λέβητα θα πρέπει να αφήσετε χώρο τόσο που να είναι δυνατή η επέμβαση στις υδραυλικές συνδέσεις και γενικά στη συντήρηση του λέβητα.



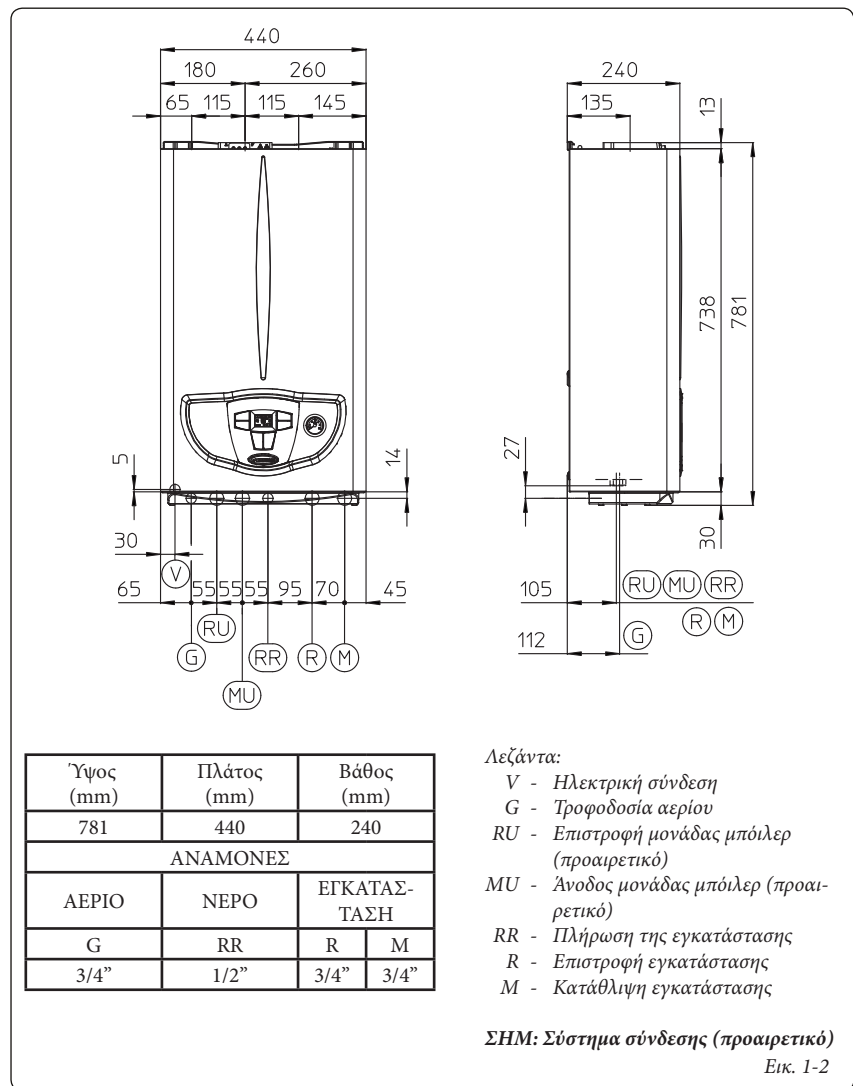
Κοντά στο λέβητα δεν θα πρέπει να βρίσκεται κανένα εύφλεκτο υλικό (χαρτί, πανιά, πλαστικό, πολυστυρένιο κλπ).

Συνιστάται να αποφεύγετε την τοποθέτηση ηλεκτρικών συσκευών κάτω από το λέβητα διότι μπορεί να υποστούν ζημία σε περίπτωση ενεργοποίησης της βαλβίδας ασφαλείας (αν δεν έχει συνδεθεί σε αντίστοιχο χωνί απαερίων), ή σε περίπτωση διαρροής από τις υδραυλικές συνδέσεις. Διαφορετικά ο κατασκευαστής δεν θα θεωρείται υπεύθυνος για τυχόν ζημιές που έχουν προκαλέσει οι ηλεκτρικές συσκευές.

Σε περίπτωση σφάλματος ή λανθασμένης λειτουργίας, θα πρέπει να κλείσετε το διακόπτη και θα ζητήσετε τη βοήθεια ειδικευμένου τεχνικού (για παράδειγμα από το Κέντρο Τεχνικής Υποστήριξης Immergas, που διαθέτει την ειδική τεχνική κατάρτιση και τα αυθεντικά ανταλλακτικά). Μην κάνετε καμία προσπάθεια επιδιόρθωσης. Η μη τήρηση όσων αναφέρονται παραπάνω υπόκειται στην ευθύνη σας και ακυρώνει την εγγύηση.

- Κανονισμοί εγκατάστασης. Ο λέβητας μπορεί να εγκατασταθεί εξωτερικά σε χώρο με μερική προστασία. Ως μερικής προστατευμένος χώρος εννοείται ο χώρος στον οποίο ο λέβητας δεν βρίσκεται εκτεθειμένος στην άμεση δράση των ατμοσφαιρικών συνθηκών (βροχή, χιόνι, χαλάζι κλπ).

1.2 ΒΑΣΙΚΕΣ ΔΙΑΣΤΑΣΕΙΣ.



ES

PT

GR

PL

TR

CZ

SI

HU

RU

RO

IE

SK

UA



1.3 ΑΝΤΙΨΥΚΤΙΚΗ ΠΡΟΣΤΑΣΙΑ.

Ελάχιστη θερμοκρασία -5°C. Ο λέβητας διαθέτει μια σειρά αντιψυκτικών λειτουργιών που θέτει σε λειτουργία την αντλία και τον καυστήρα όταν η θερμοκρασία του νερού μέσα στο λέβητα κατεβαίνει κάτω από τους 4°C.

Η αντιψυκτική λειτουργία εξασφαλίζεται μόνο αν:

- ο λέβητας έχει συνδεθεί σωστά σε κυκλώματα τροφοδοσίας αερίου και ηλεκτρισμού
- ο λέβητας τροφοδοτείται συνέχεια
- ο λέβητας δεν έχει μπλοκάρει από ελλιπή έναυση (παράγρ. 2.5)
- Τα βασικά μέρη του λέβητα δεν έχουν υποστεί βλάβη.

Υπό αυτές τις συνθήκες ο λέβητας είναι προστατευμένος μέχρι τη θερμοκρασία περιβάλλοντος των -5°C.

Ελάχιστη θερμοκρασία -15°C. Σε περίπτωση που ο λέβητας έχει εγκατασταθεί σε χώρο όπου η θερμοκρασία κατεβαίνει κάτω από τους -5°C και αν υπάρξει διακοπή στην τροφοδοσία αερίου ή ο λέβητας έχει μπλοκάρει χωρίς έναυση, μπορεί να φτάσει σε ψύξη του μηχανήματος.

Για να αποφύγετε τον κίνδυνο ψύξης, τηρήστε τις παρακάτω οδηγίες:

- προστατεύστε από την ψύξη το κύκλωμα θέρμανσης χρησιμοποιώντας ένα αντιψυκτικό υγρό (ειδικό για δίκτυα θέρμανσης) μιας καλής μάρκας, ακολουθώντας επιμελώς τις οδηγίες του κατασκευαστή σε ό,τι αφορά το ποσοστό που χρειάζεται σε σχέση με την ελάχιστη θερμοκρασία την οποία επιθυμείτε να διατηρήσετε στην εγκατάσταση.

Τα υλικά από τα οποία κατασκευάζονται οι λέβητες είναι ανθεκτικά σε αντιψυκτικά υγρά με βάση τις αιθυλενογλυκόλες και τις προπυλενογλυκόλες.

Για τη διάρκεια της διάθεσης ακολουθήστε τις υποδείξεις του προμηθευτή.

- Προστατέψτε το κύκλωμα από την ψύξη χρησιμοποιώντας ένα αξεσουάρ που θα λάβετε κατόπιν παραγγελίας (αντιψυκτικό κιτ) το οποίο αποτελείται από μια ηλεκτρική αντίσταση, στην αντίστοιχη καλωδίωση και από το θερμοστάτη ελέγχου (διαβάστε προσεκτικά τις οδηγίες για τη συναρμολόγηση που περιλαμβάνει η συσκευασία του κιτ).

Η αντιψυκτική προστασία του λέβητα εξασφαλίζεται μόνο αν:

- ο λέβητας έχει συνδεθεί σωστά σε κυκλώματα τροφοδοσίας αερίου και ηλεκτρισμού
- ο γενικός διακόπτης έχει ενεργοποιηθεί
- Τα βασικά μέρη του κιτ αντιψυκτικής προστασίας δεν έχουν υποστεί βλάβη.

Υπό αυτές τις συνθήκες ο λέβητας είναι προστατευμένος μέχρι τη θερμοκρασία των -15°C.

Η ισχύς της εγγύησης δεν συμπεριλαμβάνει τις ζημιές που προκύπτουν από διακοπή της παροχής ηλεκτρικής ενέργειας ή από τη μη τήρηση των όσων αναφέρονται στην προηγούμενη σελίδα.

Σημ.: Σε περίπτωση εγκατάστασης του λέβητα σε χώρους όπου η θερμοκρασία κατεβαίνει κάτω των 0°C απαιτείται η μόνωση των σωληνώσεων σύνδεσης.

1.4 ΣΥΝΔΕΣΕΙΣ.

Σύνδεση αερίου (Μηχάνημα κατηγορίας Π_{2H3+}).

Οι λέβητές μας κατασκευάζονται για λειτουργία με μεθάνιο (G20) και υγραέριο (G.P.L.). Ο σωλήνας τροφοδοσίας θα πρέπει να είναι ίσος ή μεγαλύτερος στο ρακόρ του λέβητα 3/4" G. Πριν τη σύνδεση του αερίου θα πρέπει να καθαρίσετε επιμελώς εσωτερικά όλες τις σωληνώσεις της εγκατάστασης εισόδου του καυσίμου ώστε να αφαιρέσετε τυχόν υπολείμματα που θα μπορούσαν να θέσουν σε κίνδυνο τη σωστή λειτουργία τους λέβητα. Θα πρέπει, επίσης, να βεβαιωθείτε ότι το αέριο παροχής αντιστοιχεί σε εκείνο για το οποίο έχει κατασκευαστεί ο λέβητας (δείτε πινακίδα στοιχείων επί του λέβητα). Αν διαφέρουν, θα πρέπει να κάνετε τις απαραίτητες τροποποιήσεις στο λέβητα για άλλο είδος αερίου (δείτε μετατροπή των μηχανημάτων σε περίπτωση αλλαγής αερίου). Είναι πολύ σημαντικό, επίσης, να ελέγχετε τη δυναμική πίεση του δικτύου (μεθάνιο ή υγραέριο) που θα χρησιμοποιηθεί για την τροφοδοσία του λέβητα, καθώς αν δεν είναι ικανή μπορεί να επηρεάσει την ισχύ του καυστήρα και να προκαλέσει προβλήματα στο χρήστη.

Βεβαιωθείτε ότι η σύνδεση με την παροχή αερίου έχει γίνει σωστά. Ο σωλήνας προσαγωγής του καυσίμου αερίου θα πρέπει να έχει κατάλληλη διάσταση βάσει των κανονισμών εν ισχύ ώστε να εξασφαλιστεί η σωστή παροχή αερίου στον καυστήρα και στις περιπτώσεις μέγιστη ισχύος της γεννήτριας και οι επιδόσεις του μηχανήματος (τεχνικά στοιχεία). Το σύστημα σύνδεσης θα πρέπει να συνάδει με τους κανονισμούς.

Ποιότητα καύσιμου αερίου. Το μηχάνημα έχει σχεδιαστεί για να λειτουργεί με καθαίμο χωρίς ακαθαρσίες, διαφορετικά θα πρέπει να τοποθετήσετε τα αντίστοιχα φίλτρα στο μηχάνημα ώστε να αποκατασταθεί η καθαρότητα του καυσίμου.

Ρεζερβουάρ (σε περίπτωση τροφοδοσία από ντεπόζιτο υγραερίου).

- Ενδέχεται να νέα ρεζερβουάρ υγραερίου GPL να περιέχουν άζωτο που επιδρά στην ποιότητα του μίγματος της συσκευής και προκαλεί προβλήματα στη λειτουργία.

- Λόγω της σύνθεσης του GPL ενδέχεται να δημιουργηθούν, κατά τη διάρκεια της περιόδου αποθήκευσης ιζήματα των στοιχείων του μείγματος. Αυτό μπορεί να προκαλέσει διαφοροποίηση στην ικανότητα παραγωγής θερμότητας του μείγματος που διοχετεύεται στο μηχάνημα με επακόλουθη διαφοροποίηση των επιδόσεων του.

Υδραυλική εγκατάσταση.

Προσοχή: Πριν προχωρήσετε στις συνδέσεις του λέβητα και για να μην ακυρωθεί η εγγύηση του πρωταρχικού εναλλάκτη, πλύνετε με προσοχή τη θερμική εγκατάσταση (σωληνώσεις, θερμαντικά σώματα κλπ) με αντισκοριακά ή αποκαθαλατικά που αφαιρούν υπολείμματα που θα μπορούσαν να εμποδίσουν τη σωστή λειτουργία του λέβητα.


Για την αποφυγή δημιουργίας επικαθήσεων αλάτων στην εγκατάσταση θέρμανσης, θα πρέπει να τηρούνται οι προδιαγραφές που περιέχουν οι κανονισμοί, σχετικά με τη διαχείριση του νερού θερμικής εγκατάστασης αστικής χρήσης.

Οι υδραυλικές συνδέσεις θα πρέπει να γίνονται σωστά με τις αναμονές επί του οδηγού στερέωσης του λέβητα. Η απορροή των βαλβίδων ασφαλείας του λέβητα θα πρέπει να συνδεθούν με το χωνί απαερίων. Διαφορετικά, αν η βαλβίδα απορροής προκαλέσει διαρροή πλημμυρίζοντας το χώρο, ο κατασκευαστής του λέβητα δεν φέρει καμία ευθύνη.

Προσοχή: Για να διατηρήσετε τη διάρκεια και τα χαρακτηριστικά του εναλλάκτη συνιστάται η εγκατάσταση του κιτ «δοσομετρητή πολυψωφωρικού άλατος» όταν η ποιότητα του νερού ενδέχεται να προκαλέσει υπολείμματα άλατος (ειδικότερα και μόνο χάριν παραδείγματος, το κιτ συνιστάται όταν η σκληρότητα του νερού είναι υψηλότερη των 25 γαλλικών βαθμών).

Ηλεκτρική σύνδεση. Ο λέβητας «Mini Eolo X 24 3 E» έχει συνολικό βαθμό προστασίας IPX5D. Η ηλεκτρική ασφάλεια του μηχανήματος επιτυγχάνεται μόνο όταν αυτό έχει συνδεθεί σωστά σε μια αποτελεσματική εγκατάσταση γείωσης, που εκτελείται όπως προβλέπεται από τους ισχύοντες κανονισμούς ασφαλείας.

Προσοχή: Η Immergas S.p.A. αποποιείται οποιασδήποτε ευθύνης σε πρόσωπα ή πράγματα που θα προέρχονται από έλλειψη γείωσης του λέβητα και από μη τήρηση των κανόνων αναφοράς.

Βεβαιωθείτε, επίσης ότι η ηλεκτρική εγκατάσταση είναι κατάλληλη για τη μέγιστη ισχύ κατάναλωσης που δείχνει η πινακίδα των δεδομένων που έχει τοποθετηθεί στο λέβητα. Οι λέβητες διαθέτουν καλώδιο τροφοδοσίας ειδικό τύπου «X» χωρίς πρίζα. Το καλώδιο τροφοδοσίας θα πρέπει να συνδεθεί σε δίκτυο 230V ±10% / 50Hz τηρώντας την πολικότητα L-N και τη γείωση , το εν λόγω δίκτυο θα πρέπει να διαθέτει 'πολυπολική αποσύνδεση με κατηγορία υπέρτασης III. Σε περίπτωση αντικατάστασης του καλωδίου, απευθυνθείτε σε έναν ειδικευμένο τεχνικό (για παράδειγμα Εξουσιοδοτημένη Υπηρεσία Τεχνικής Υποστήριξης Immergas). Το καλώδιο τροφοδοσίας θα πρέπει να ακολουθεί τη διαδρομή.

Αν πρέπει να αντικατασταθούν οι ασφάλειες του δικτύου στην πινακίδα ρύθμισης, χρησιμοποιήστε ταχείες ασφάλειες 3,15A. Για τη γενική τροφοδοσία του μηχανήματος από το ηλεκτρικό δίκτυο, δεν επιτρέπεται η χρήση μετασχηματιστών, πολύ πριζών και προεκτάσεων.

1.5 ΑΠΟΜΑΚΡΥΣΜΕΝΑ ΧΕΙΡΙΣΤΗΡΙΑ ΚΑΙ ΧΡΟΝΟΘΕΡΜΟΣΤΑΤΕΣ ΠΕΡΙΒΑΛΛΟΝΤΟΣ (ΠΡΟΑΙΡΕΤΙΚΟ ΕΞΑΡΤΗΜΑ).

Ο λέβητας έχει προρυθμιστεί για την εφαρμογή χρονοθερμοστατών περιβάλλοντος ή απομακρυσμένων χειριστηρίων που διατίθενται μέσω του κιτ προαιρετικών αξεσουάρ.

Όλοι οι χρονοθερμοστάτες της Immergas συνδέονται με 2 μόνο καλώδια. Διαβάστε προσεκτικά τις οδηγίες για τη συναρμολόγηση και τη χρήση που περιλαμβάνει η συσκευασία του κιτ.

- Ψηφιακός χρονοθερμοστάτης On/Off (Εικ. 1-5). Ο χρονοθερμοστάτης επιτρέπει:
 - τη ρύθμιση δύο τιμών θερμοκρασίας περιβάλλοντος: μιας για την ημέρα (θερμοκρασία comfort) και μια για τη νύχτα (μειωμένη θερμοκρασία)
 - ρύθμιση μέχρι τεσσάρων διαφοροποιημένων εβδομαδιαίων προγραμμάτων ανάμματος και σβησίματος
 - επιλέξτε τον τρόπο λειτουργίας που επιθυμείτε ανάμεσα στις διάφορες εναλλακτικές
 - μόνιμη λειτουργία σε θερμοκρασία comfort.
 - μόνιμη λειτουργία σε μειωμένη θερμοκρασία
 - μόνιμη λειτουργία σε ρυθμιζόμενη αντιψυκτική θερμοκρασία
- Ο χρονοθερμοστάτης λειτουργεί με 2 αλκαλικές μπαταρίες των 1,5V τύπου LR 6

- Φιλικό απομακρυσμένο χειριστήριο^{V2} (CAR^{V2}) (Εικ. 1-6) με λειτουργία χρονοθερμοστάτη κλίματος. Ο πίνακας ελέγχου Ψηφιακού Απομακρυσμένου Χειριστηρίου CAR^{V2} επιτρέπει στο χρήστη, εκτός από τις προηγούμενες λειτουργίες, να ελέγχει και κυρίως να έχει στη διάθεσή του, όλες τις σημαντικές πληροφορίες που αφορούν τη λειτουργία της εγκατάστασης και της θερμικής εγκατάστασης με την δυνατότητα εύκολης επέμβασης στις παραμέτρους που έχουν ρυθμιστεί προηγουμένως χωρίς να χρειάζεται να μετακινηθεί στο χώρο της εγκατάστασης. Ο πίνακας διαθέτει λειτουργία αυτοδιάγνωσης για την εμφάνιση στην οθόνη τυχόν προβλημάτων στη λειτουργία

του λέβητα. Ο ενσωματωμένος χρονοθερμοστατής κλίματος του απομακρυσμένου πίνακα επιτρέπει την προσαρμογή της θερμοκρασίας της εγκατάστασης στις πραγματικές ανάγκες του χώρου, ώστε να επιτευχθεί η τιμή της επιθυμητής θερμοκρασίας του περιβάλλοντος με απόλυτη ακρίβεια και συνεπώς με εμφανή εξοικονόμηση στο κόστος διαχείρισης. Ο χρονοθερμοστάτης τροφοδοτείται απευθείας από το λέβητα με τα 2 καλώδια που χρειάζονται για την ανταλλαγή δεδομένων μεταξύ λέβητα και χρονοθερμοστάτη.

Σημαντικό: Στην περίπτωση εγκατάστασης που χωρίζεται σε περιοχές το αντίστοιχο κιτ CAR^{V2} θα πρέπει να χρησιμοποιείται αποκλείοντας τη λειτουργία της κλιματικής θερμορύθμισης, δηλαδή ρυθμίζοντας τον τρόπο On/Off.

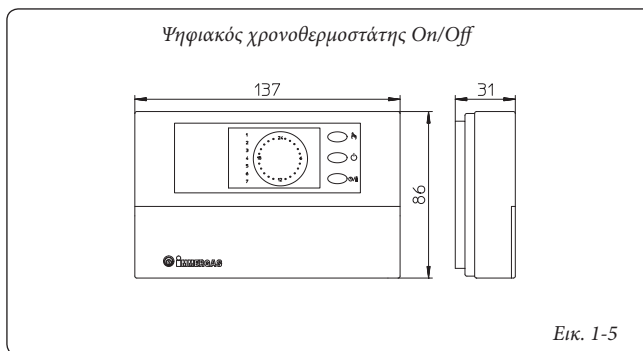
Ηλεκτρική σύνδεση Ψηφιακού Απομακρυσμένου Χειριστηρίου^{V2} ή χρονοθερμοστάτη On/Off (προαιρετικό αξεσουάρ). Οι εργασίες που περιγράφονται ακολούθως θα πρέπει να εκτελούνται αφού έχει αφαιρεθεί η τάση από το μηχανήμα. Ο θερμοστάτης ή χρονοθερμοστάτης περιβάλλοντος On/Off πρέπει να συνδεθεί με τους ακροδέκτες 40 και 41 αφαιρώντας τη γέφυρα X40 (Εικ. 3-2). Βεβαιωθείτε ότι η επαφή του χρονοθερμοστάτη On/Off είναι «καθαρού» τύπου δηλαδή ανεξάρτητος τάσης δικτύου, σε αντίθετη περίπτωση θα υπήρχαν βλάβες στην ηλεκτρονική κάρτα ρύθμισης. Το Ψηφιακό Απομακρυσμένο Χειριστήριο V2 θα πρέπει να συνδεθεί με τους ακροδέκτες 40 και 41 αφαιρώντας τη γέφυρα X40 στην ηλεκτρονική κάρτα δίνοντας ιδιαίτερη προσοχή ώστε να μην αντιστραφεί η πολικότητα των συνδέσεων (Εικ. 3-2).

Σημαντικό: Είναι απαραίτητη, αν δυνατότητα χρήσης του Ψηφιακού Απομακρυσμένου Χειριστηρίου^{V2}, ή οποιουδήποτε άλλου θερμοστάτη On/Off η ύπαρξη δύο διαφορετικών γραμμών βάσει των εν ισχύ κανονισμών που αφορούν τις ηλεκτρικές εγκαταστάσεις. Καμία από τις σωληνώσεις του λέβητα δεν πρέπει να χρησιμοποιηθεί ως γείωση της ηλεκτρικής ή της τηλεφωνικής εγκατάστασης. Βεβαιωθείτε λοιπόν, ότι δεν συμβαίνει κάτι τέτοιο πριν προβείτε στην ηλεκτρική εγκατάσταση του λέβητα.

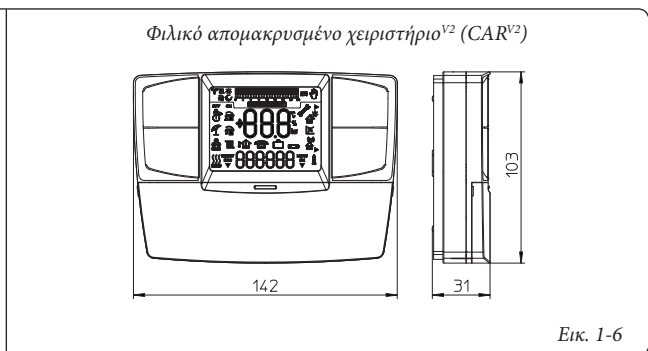
1.6 ΕΞΩΤΕΡΙΚΟΣ ΑΙΣΘΗΤΗΡΑΣ (ΠΡΟΑΙΡΕΤΙΚΑ).

Ο λέβητας έχει προρυθμιστεί για την εφαρμογή εξωτερικού αισθητήρα (Εικ 1-7) που διατίθενται μέσω του κιτ προαιρετικών αξεσουάρ.

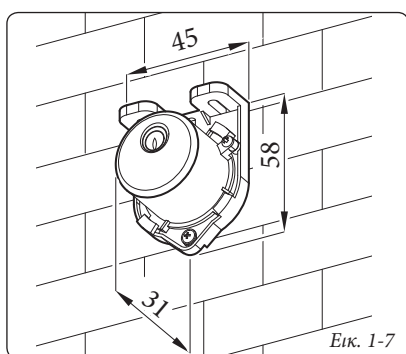
Ο αισθητήρας θα μπορεί να συνδεθεί απευθείας στην ηλεκτρική εγκατάσταση του λέβητα και επιτρέπει την αυτόματη μείωση της μέγιστης θερμοκρασίας ανόδου της εγκατάστασης κατά την αύξηση της εξωτερικής θερμοκρασίας με τρόπο που να προσαρμόζει τη ζέση που παρέχει η εγκατάσταση βάσει της διαφοροποίησης της εξωτερικής θερμοκρασίας. Ο εξωτερικός αισθητήρας ενεργεί πάντα όταν είναι συνδεδεμένος ανεξάρτητα από τη παρουσία ή το είδος του χρονοθερμοστάτη περιβάλλοντος που χρησιμοποιείται. Ο συσχετισμός με της θερμοκρασίας ανόδου της εγκατάστασης και της εξωτερικής θερμοκρασίας καθορίζεται από τη θέση του επιλογέα που βρίσκεται στο ταμπλό του λέβητα βάσει των καμπύλων που υποδεικνύει το διάγραμμα (Εικ. 1-8). Η ηλεκτρική σύνδεση του εξωτερικού αισθητήρα θα πρέπει να γίνει στους ακροδέκτες 38 και 39 στην ηλεκτρονική κάρτα του λέβητα (Εικ. 3-2).



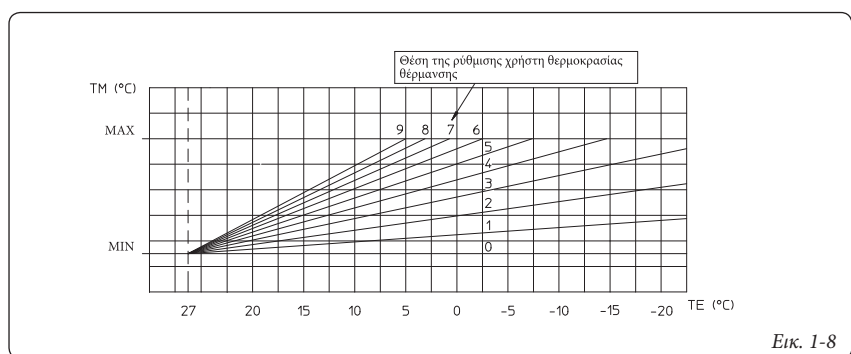
Εικ. 1-5



Εικ. 1-6



Εικ. 1-7



Εικ. 1-8





1.7 ΣΥΣΤΗΜΑΤΑ ΚΑΠΝΑΓΩΓΩΝ IMMERGAS.

Η Immergas παρέχει ξεχωριστά από τους λέβητες, διάφορες λύσεις για την εγκατάσταση των τερματικών αναρρόφησης αέρα και απαγωγής απαερίων χωρίς τα οποία ο λέβητας δεν μπορεί να λειτουργήσει.

Προσοχή: Ο λέβητας θα πρέπει να εγκατασταθεί μαζί με μια διάταξη αναρρόφησης αέρα και απαγωγής αερίων της Immergas. Αυτά τα υλικά είναι αναγνωρίσιμα από ένα χαρακτηριστικό διακριτικό με τη σημείωση: «ακατάλληλο για λέβητες συμπύκνωσης».

Οι αγωγοί απαερίων δεν πρέπει να έρχονται σε επαφή ή να βρίσκονται κοντά σε εύφλεκτα υλικά, επίσης, δεν πρέπει να διαπερνούν κατασκευαστικές δομές ή τοίχους από εύφλεκτα υλικά.

Δείτε παρακάτω παραγράφους για λεπτομερή περιγραφή των κιτ που διατίθενται.

Τοποθέτηση των φλαντζών με διπλό χείλος. Για τη σωστή τοποθέτηση των φλαντζών με διπλό χείλος σε γωνίες και προεκτάσεις, θα πρέπει να τηρηθεί η φορά συναρμολόγησης (Εικ. 1-9).

- **Συντελεστές αντίστασης και αντίστοιχα μήκη.** Κάθε στοιχείο των υλικών αυτών έχει έναν *Συντελεστή Αντίστασης* που έχει αποκτηθεί μέσω πειραματικών δοκιμών και αναφέρεται στον παρακάτω πίνακα. Ο Συντελεστής Αντίστασης κάθε στοιχείου είναι ανεξάρτητος από το είδος του λέβητα στον οποίο έχει εγκατασταθεί και είναι ένα αδιάστατο μέγεθος. Αυτό, ωστόσο, επηρεάζεται από τη θερμοκρασία των υγρών που διαπερνούν τον αγωγό και για το λόγο αυτό διαφοροποιείται με τη χρήση κατά την αναρρόφηση του αέρα ή την απαγωγή των αερίων. Κάθε μεμονωμένο στοιχείο έχει μια αντίστοιχη αντίσταση σε συγκεκριμένο μήκος σε μέτρα σωλήνα ίδιας διαμέτρου, την επονομαζόμενη *ενεργό απόσταση* που συνάγεται από το λόγο μεταξύ των αντίστοιχων Συντελεστών Αντίστασης. Όλοι οι λέβητες έχουν έναν μέγιστο Συντελεστή Αντίστασης που συνάγεται με πειραματικό τρόπο, ίσο με 100. Ο μέγιστος αποδεκτός Συντελεστής Αντίστασης αντιστοιχεί στην στην αντίσταση που συναντάται με το μέγιστο αποδεκτό μήκος των σωληνώσεων με κάθε είδος τερματικού κιτ. Το σύνολο των πληροφοριών αυτών επιτρέπει τη διεξαγωγή υπολογισμών ως προς την επίτευξη των πιο διαφορετικών ρυθμίσεων των εν λόγω υλικών.

1.8 ΕΓΚΑΤΑΣΤΑΣΗ ΣΕ ΕΞΩΤΕΡΙΚΟΥΣ ΧΩΡΟΥΣ ΜΕ ΜΕΡΙΚΗ ΠΡΟΣΤΑΣΙΑ.

Σημ.: Ως μερικός προστατευμένος χώρος εννοείται ο χώρος στον οποίο το μηχάνημα βρίσκεται εκτεθειμένο στην άμεση δράση των ατμοσφαιρικών συνθηκών (βροχή, χιόνι, χαλάζι κλπ).

• Ρύθμιση τύπου Β με ανοιχτό θάλαμο και βεβιασμένη κυκλοφορία.

Σε αυτή τη διαμόρφωση θα πρέπει να χρησιμοποιηθεί το αντίστοιχο τερματικό (που υπάρχει στο κιτ αναρρόφησης για την εν λόγω εγκατάσταση) και που θα πρέπει να τοποθετηθεί στην εσωτερική οπή του λέβητα (Εικ. 1-12). Η αναρρόφηση του αέρα γίνεται απευθείας από το περιβάλλον στο οποίο έχει εγκατασταθεί ο λέβητας και η απαγωγή αερίων στην καπνοδόχο ή απευθείας στο εξωτερικό.

Ο λέβητας σε αυτή της ρύθμιση εντάσσεται στην κατηγορία τύπου B₂.

Με αυτή τη ρύθμιση:

- Η αναρρόφηση του αέρα γίνεται απευθείας από το περιβάλλον στο οποίο έχει τοποθετηθεί το μηχάνημα, το οποίο θα πρέπει να εγκατασταθεί και να λειτουργεί μόνο σε χώρους με καλό αερισμό.
- Η απαγωγή αερίων θα πρέπει να συνδεθεί με μια μονή καπνοδόχο ή διοχετευτεί απευθείας στην εξωτερική ατμόσφαιρα.

Θα πρέπει να τηρούνται οι τεχνικοί κανονισμοί εν ισχύ.

Εγκατάσταση διαφράγματος. Για τη σωστή λειτουργία του λέβητα, θα πρέπει να γίνει εγκατάσταση με απευθείας αναρρόφησης στην έξοδο του στεγανού θαλάμου και πριν από τον αγωγό εκφόρτωσης, ένα διάφραγμα Ø 41,5 (Εικ. 1-14).

• Συναρμολόγηση κιτ κάλυψης (Εικ. 1-11).

Αποσυναρμολογήστε από τις πλαϊνές σπές σε σχέση με την κεντρική, τα δύο καπάκια και τις φλάντζες, στη συνέχεια, καλύψτε την αριστερή οπή αναρρόφησης με την αντίστοιχη πλάκα στερεώνοντάς της στη δεξιά πλευρά και τις δύο βίδες που παρέχονται. Τοποθετήστε τη φλάντζα Ø 80 εξαγωγής στην οπή εσωτερικά του λέβητα παρεμβάλλοντάς τη φλάντζα που υπάρχει στο κιτ και ασφαλίστε με τις βίδες. Εγκαταστήστε το άνω κάλυμμα στερεώνοντάς το με 4 βίδες του κιτ που παρεμβάλλοντάς τις αντίστοιχες φλάντζες. Συνδέστε τη γωνία 90° Ø 80 με το αρσενικό (λείο) στο θηλυκό (με φλάντζες με χείλος) της φλάντζας Ø 80 μέχρι τέλους, τοποθετήστε τη φλάντζα αφήνοντάς την να διατρέξει κατά μήκος της γωνία, στερεώστε την με την πλάκα στο έλασμα και σφίξτε μέσω μιας φάσας που θα βρείτε στο κιτ προσέχοντας ώστε να σταματήσετε τα 4 γλωσσίδια της φλάντζας. Συνδέστε το σωλήνα απαγωγής με το αρσενικό (λείο) στο θηλυκό της γωνίας 90° Ø 80, και βεβαιωθείτε ότι έχει

ήδη τοποθετηθεί η αντίστοιχη ροζέτα έτσι ώστε να υπάρχει η στεγάνωση των στοιχείων που αποτελούν το κιτ.

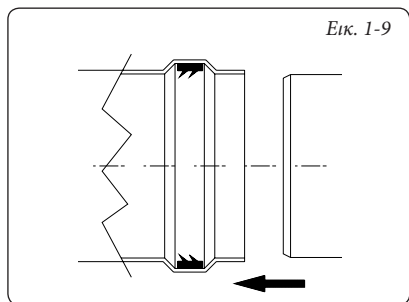
- **Φλάντζα με σύνδεση προεκτάσεων σωληνώσεων.** Για την εγκατάσταση τυχόν προεκτάσεων με σύνδεση με άλλα στοιχεία, θα πρέπει να γίνουν τα ακόλουθα βήματα: Συνδέστε το σωλήνα ή τη γωνία με το αρσενικό (λείο) στο θηλυκό (με φλάντζες με χείλος) του στοιχείου που έχει ήδη εγκατασταθεί μέχρι τέλους, με τον τρόπο αυτό θα υπάρξει στεγάνωση της φλάντζας των στοιχείων με σωστό τρόπο.

Μέγιστη έκταση του αγωγού απαερίων. Ο αγωγός απαερίων (τόσο κατακόρυφα όσο και οριζόντια) μπορεί να προεκταθεί μέχρι μέγιστο μήκος 12 μέτρων με μονωμένους σωλήνες (Εικ. 1-31). Για να αποφευχθούν προβλήματα συμπύκνωσης που οφείλονται σε ψύξη μέσω του τοιχώματος θα πρέπει να περιοριστεί το μήκος του αγωγού απαερίων Ø 80 κανονικό (όχι μονωμένο) σε μόνο 5 μέτρα.

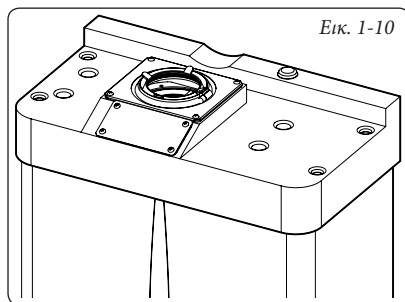
Παράδειγμα εγκατάστασης με απευθείας κατακόρυφο τερματικό σε χώρο με μερική προστασία. Χρησιμοποιώντας το κατακόρυφο τερματικό για την απευθείας απαγωγή των προϊόντων καύσης, θα πρέπει να τηρηθεί η απόσταση των 300 mm από τον υπερκείμενο εξώστη. Η τιμή A + B (πάντα βάσει του υπερκείμενου εξώστη), πρέπει να είναι ίση ή μεγαλύτερη από 2000 mm (Εικ. 1-13).

• Ρύθμιση χωρίς κιτ κάλυψης (λέβητας τύπου C).

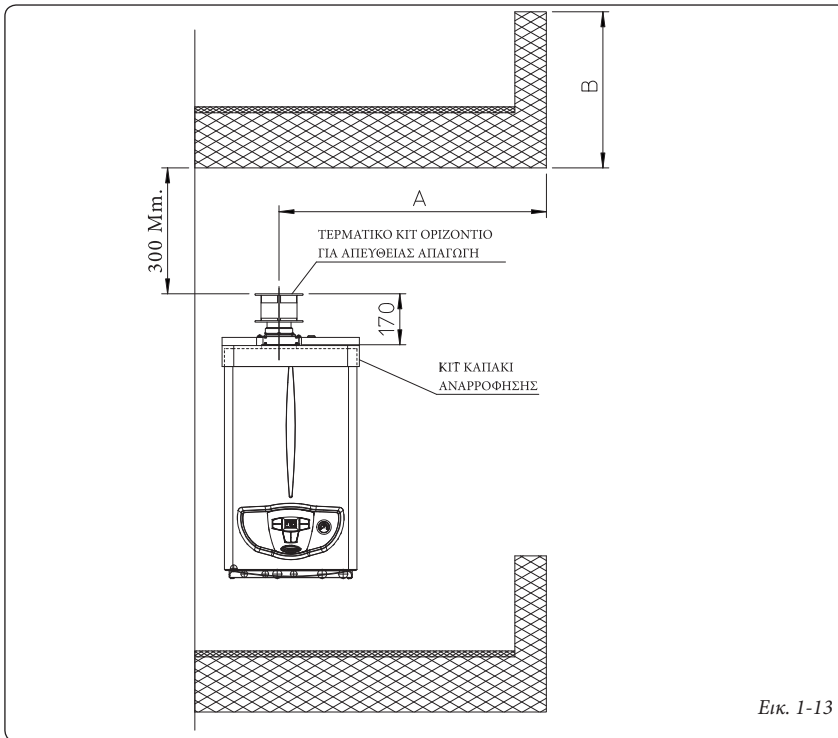
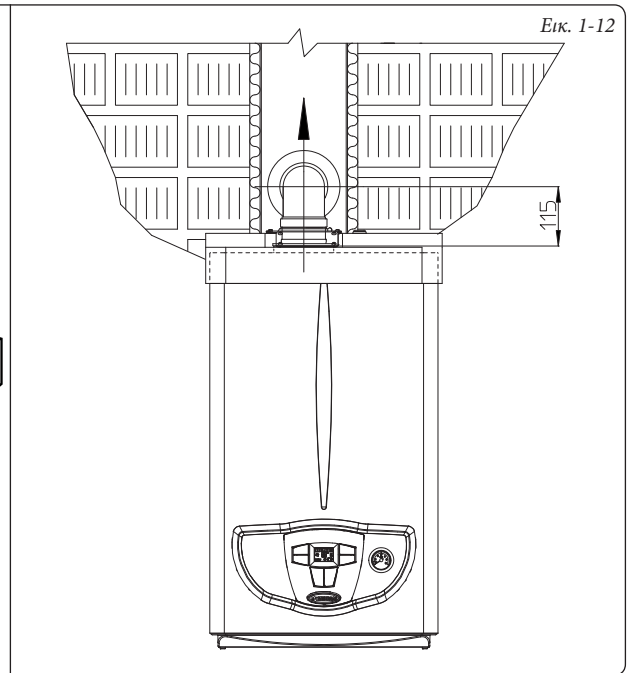
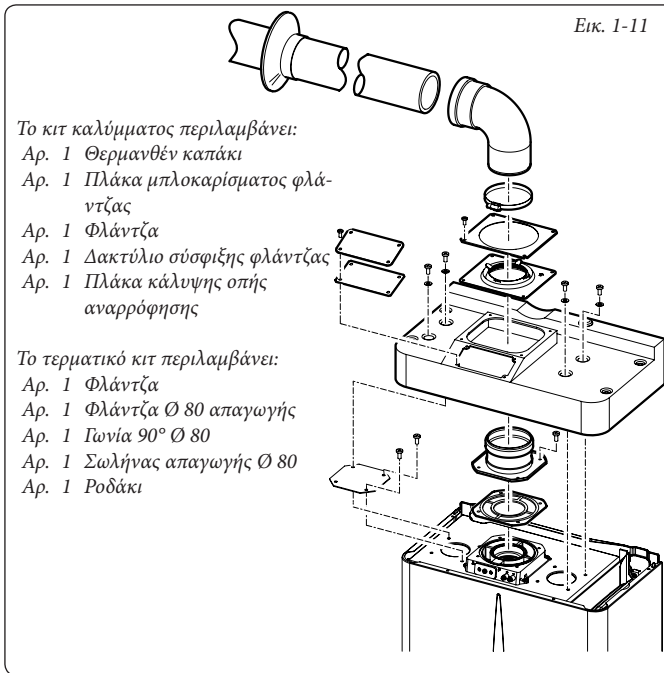
Αφήνοντας τα πλευρικά καπάκια επάνω στο μηχάνημα μπορείτε να το εγκαταστήσετε σε εξωτερικό χώρο με μερική προστασία, χωρίς κιτ κάλυψης. Η εγκατάσταση γίνεται χρησιμοποιώντας το κιτ αναρρόφησης /οριζόντια απαγωγής ομόκεντρων διατάξεων Ø60/100 και Ø80/125 για τα οποία πρέπει να ανατρέξετε στην παράγραφο που αφορά την εγκατάσταση σε εσωτερικό χώρο. Σε αυτή τη ρύθμιση συνιστάται το άνω κιτ κάλυψης που εξασφαλίζει πρόσθετη προστασία στο λέβητα αλλά δεν είναι υποχρεωτικό.



Εικ. 1-9



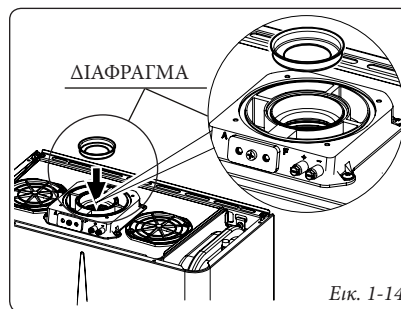
Εικ. 1-10



Εικ. 1-13

Εγκατάσταση διαφράγματος. Για τη σωστή λειτουργία του λέβητα, θα πρέπει να γίνει εγκατάσταση στην έξοδο του στεγανού θαλάμου και πριν από τον αγωγό εκφόρτωσης, ένα διάφραγμα (Eικ. 1-14). Η επιλογή του κατάλληλου διαφράγματος γίνεται βάσει του τύπου του αγωγού και της μέγιστης έκτασής του. Ο υπολογισμός αυτός μπορεί να γίνει με τη χρήση των πινάκων:

Σημ.: Τα διαφράγματα παρέχονται μαζί με το λέβητα.



Εικ. 1-14

Διαφράγμα	Έκταση σε μέτρα αγωγού Ø 60/100 οριζόντια
Ø 40	από 0 ως 0,5
Ø 41,5	από 0,5 ως 1,5
ΧΩΡΙΣ	Πάνω από 1,5

Διαφράγμα	Έκταση σε μέτρα αγωγού Ø 60/100 κατακόρυφα
Ø 40	από 0 ως 2,2
Ø 41,5	από 2,2 ως 3,2
ΧΩΡΙΣ	Πάνω από 3,2

Διαφράγμα	*Έκταση σε μέτρα αγωγού Ø 80 οριζόντια με δύο καμπύλες
Ø 40	από 0 ως 17
Ø 41,5	από 17 ως 24
ΧΩΡΙΣ	Πάνω από 24

Διαφράγμα	*Έκταση σε μέτρα αγωγού Ø 80 κατακόρυφα χωρίς καμπύλες
Ø 40	από 0 ως 22
Ø 41,5	από 22 ως 29
ΧΩΡΙΣ	Πάνω από 29

Διαφράγμα	Έκταση σε μέτρα αγωγού Ø 80/125 οριζόντια
Ø 40	από 0 ως 0,5
Ø 41,5	από 0,5 ως 3,3
ΧΩΡΙΣ	Πάνω από 3,3

Διαφράγμα	Έκταση σε μέτρα αγωγού Ø 80/125 κατακόρυφα
Ø 40	από 0 ως 5,4
Ø 41,5	από 5,4 ως 8,1
ΧΩΡΙΣ	Πάνω από 8,1



ES

PT

GR

PL

TR

CZ

SI

HU

RU

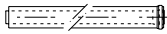
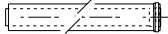
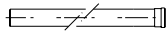
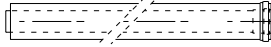
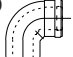

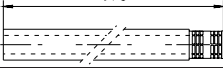
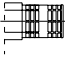
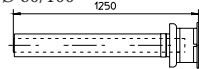
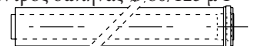


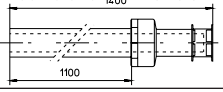
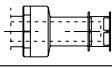
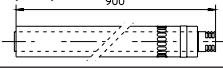
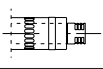
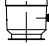

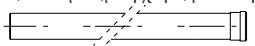
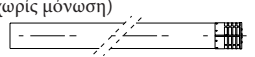
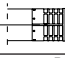
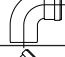
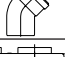

RO

IE

SK

UA

Πίνακας με τους παράγοντες αντοχής και αντίστοιχα μήκη.

ΕΙΔΟΣ ΑΓΩΓΟΥ	Συντελεστής Αντοχής (R)	Μήκος σε μέτρα σε ομόκεντρο σωλήνα Ø 60/100 	Μήκος σε μέτρα σε ομόκεντρο σωλήνα Ø 80/125 	Μήκος σε μέτρα σε σωλήνα Ø 80 
Ομόκεντρος σωλήνας Ø 60/100 μ 1 	Αναρρόφηση και απαγωγή 16,5	m 1	m 2,8	Αναρρόφηση μ 7,1 Απαγωγή μ 5,5
Ομοκεντρική γωνία 90° Ø 60/100 	Αναρρόφηση και απαγωγή 21	m 1,3	m 3,5	Αναρρόφηση μ 9,1 Απαγωγή μ 7,0
Ομοκεντρική γωνία 45° Ø 60/100 	Αναρρόφηση και απαγωγή 16,5	m 1	m 2,8	Αναρρόφηση μ 7,1 Απαγωγή μ 5,5
Τερματικό μαζί με αναρρόφηση-απαγωγή ομόκεντρο οριζόντιο Ø 60/100 970 	Αναρρόφηση και απαγωγή 46	m 2,8	m 7,6	Αναρρόφηση μ 20 Απαγωγή μ 15
Τερματικό αναρρόφησης-απαγωγής ομόκεντρο οριζόντιο Ø 60/100 	Αναρρόφηση και απαγωγή 32	m 1,9	m 5,3	Αναρρόφηση μ 14 Απαγωγή μ 10,6
Τερματικό αναρρόφησης-απαγωγής ομόκεντρο κατακόρυφο Ø 60/100 1250 	Αναρρόφηση και απαγωγή 41,7	m 2,5	m 7	Αναρρόφηση μ 18 Απαγωγή 14
Ομόκεντρος σωλήνας Ø 80/125 μ 1 	Αναρρόφηση και απαγωγή 6	m 0,4	m 1,0	Αναρρόφηση μ 2,6 Απαγωγή μ 2,0
Ομοκεντρική γωνία 90° Ø 80/125 	Αναρρόφηση και απαγωγή 7,5	m 0,5	m 1,3	Αναρρόφηση μ 3,3 Απαγωγή μ 2,5
Ομοκεντρική γωνία 45° Ø 80/125 	Αναρρόφηση και απαγωγή 6	m 0,4	m 1,0	Αναρρόφηση μ 2,6 Απαγωγή μ 2,0
Ομόκεντρο κατακόρυφο με συνολικό τερματικό αναρρόφησης-απαγωγής Ø 0/125 1400 1100 	Αναρρόφηση και απαγωγή 33	m 2,0	m 5,5	Αναρρόφηση μ 14,3 Απαγωγή μ 11,0
Τερματικό αναρρόφησης-απαγωγής ομόκεντρο κατακόρυφο Ø 80/125 	Αναρρόφηση και απαγωγή 26,5	m 1,6	m 4,4	Αναρρόφηση μ 11,5 Απαγωγή μ 8,8
Τερματικό μαζί με αναρρόφηση-απαγωγή ομόκεντρο οριζόντιο Ø 80/125 900 	Αναρρόφηση και απαγωγή 39	m 2,3	m 6,5	Αναρρόφηση μ 16,9 Απαγωγή μ 13
Τερματικό αναρρόφησης-απαγωγής ομόκεντρο οριζόντιο Ø 80/125 	Αναρρόφηση και απαγωγή 34	m 2,0	m 5,6	Αναρρόφηση μ 14,8 Απαγωγή μ 11,3
Ομόκεντρος προσαρμογέας από Ø 60/100 - Ø 80/125 με συλλέκτη συμπύκνωσης 	Αναρρόφηση και απαγωγή 13	m 0,8	m 2,2	Αναρρόφηση μ 5,6 Απαγωγή μ 4,3
Ομόκεντρος προσαρμογέας από Ø 60/100 al Ø σε 80/125 	Αναρρόφηση και απαγωγή 2	m 0,1	m 0,3	Αναρρόφηση μ 0,8 Απαγωγή μ 0,6
Σωλήνας Ø 80 μ 1 (με ή χωρίς μόνωση) 	Αναρρόφηση 2,3 Απαγωγή 3	m 0,1 m 0,2	m 0,4 m 0,5	Αναρρόφηση μ 1,0 Απαγωγή μ 1,0
Τερματικό με αναρρόφηση Ø 80 μ 1 (με ή χωρίς μόνωση) 	Αναρρόφηση 5	m 0,3	m 0,8	Αναρρόφηση μ 2,2
Τερματικό αναρρόφησης Ø 80 Τερματικό απαγωγής Ø 80 	Αναρρόφηση 3 Απαγωγή 2,5	m 0,2 m 0,1	m 0,5 m 0,4	Αναρρόφηση μ 1,3 Απαγωγή μ 0,8
Γωνία 90° Ø 80 	Αναρρόφηση 5 Απαγωγή 6,5	m 0,3 m 0,4	m 0,8 m 1,1	Αναρρόφηση μ 2,2 Απαγωγή μ 2,1
Γωνία 45° Ø 80 	Αναρρόφηση 3 Απαγωγή 4	m 0,2 m 0,2	m 0,5 m 0,6	Αναρρόφηση μ 1,3 Απαγωγή μ 1,3
Παράλληλο διπλό Ø 80 από Ø 60/100 ως Ø 80/80 	Αναρρόφηση και απαγωγή 8,8	m 0,5	m 1,5	Αναρρόφηση μ 3,8 Απαγωγή μ 2,9

1.9 ΕΣΩΤΕΡΙΚΗ ΕΓΚΑΤΑΣΤΑΣΗ.

- Ρύθμιση τύπου C με στεγανό θάλαμο και βεβιασμένη κυκλοφορία.

Οριζόντιο κιτ αναρρόφησης απαγωγής Ø60/100. Συναρμολόγηση κιτ (Εικ. 1-15): Τοποθετήστε τη γωνία με τη φλάντζα (2) στην κεντρική οπή του λέβητα παρεμβάλλοντας τη φλάντζα (1) που υπάρχει στο κιτ και ασφαλίστε με τις βίδες. Συνδέστε τον θερματικό σωλήνα (3) με το αρσενικό (λείο) στο θηλυκό (με φλάντζες χείλους) της γωνίας (2) μέχρι τέλους και βεβαιωθείτε ότι έχει ήδη τοποθετηθεί η αντίστοιχη εσωτερική και εξωτερική ροζέτα έτσι ώστε να υπάρχει η στεγάνωση και η σύνδεση των στοιχείων που αποτελούν το κιτ.

Σημείωση: Σε περίπτωση που ο λέβητας τοποθετηθεί σε περιοχές όπου μπορεί να σημειωθούν χαμηλές θερμοκρασίες, υπάρχει ένα ειδικό αντιψυκτικό κιτ που μπορεί να τοποθετηθεί εναλλακτικά με το στάνταρ.

- Φλάντζα με σύνδεση σωλήνων ή προεκτάσεων και ομόκεντρες γωνίες Ø 60/100. Για την εγκατάσταση τυχόν προεκτάσεων με σύνδεση με τα υπόλοιπα στοιχεία, θα πρέπει να ακολουθήσετε τα παρακάτω βήματα: Συνδέστε τον ομόκεντρο σωλήνα ή την ομόκεντρο γωνία με το αρσενικό (λείο) στο θηλυκό (με φλάντζες με χείλος) του στοιχείου που έχει ήδη εγκατασταθεί μέχρι τέλους, με τον τρόπο αυτό θα υπάρξει στεγάνωση της φλάντζας των στοιχείων με σωστό τρόπο.

Το οριζόντιο κιτ Ø 60/100 αναρρόφησης-απαγωγής μπορεί να εγκατασταθεί με την πίσω και την εμπρός πλευρική δεξιά και πλευρική αριστερά έξοδο.

- Εφαρμογή με πίσω έξοδο (Εικ. 1-16). Το μήκος του σωλήνα των 970 mm επιτρέπει τη διέλευση ενός τμήματος μέγιστου πάχους 775 mm. Συνήθως χρειάζεται να κοπεί το θερματικό για να κοντύνει. Ορίστε το μέτρο προσθέτοντας τις

τιμές αυτές: Πάχος τμήμα + εσωτερική προεξοχή + εξωτερική προεξοχή. Οι ελάχιστες απαραίτητες προεκβολές αναφέρονται στην εικόνα.

- Εφαρμογή με πλευρική έξοδο (Εικ. 1-17). Μόνο με το οριζόντιο κιτ αναρρόφησης-απαγωγής, χωρίς τις αντίστοιχες προεκβολές, επιτρέπεται να διατρέξει τοίχο πάχους 725 mm με πλευρική έξοδο αριστερά και 645 με πλευρική έξοδο δεξιά.

- Προεκτάσεις για οριζόντιο κιτ. Το οριζόντιο κιτ αναρρόφησης-απαγωγής Ø 60/100 μπορεί να προεκταθεί μέχρι μέγιστο μήκος 3000 mm οριζόντια, συμπεριλαμβανομένου και του πλεγματοδους θερματικού εκτός της ομόκεντρης γωνίας που εξέρχεται από το λέβητα. Η ρύθμιση αυτή αντιστοιχεί σε παράγοντα αντοχής ίσο με 100. Σε αυτές τις περιπτώσεις, είναι απαραίτητη η χρήση των αντίστοιχων προεκτάσεων.

Σύνδεση με Αρ. 1 προέκταση (Εικ. 1-18). Μέγιστη απόσταση μεταξύ κατακόρυφου άξονα λέβητα και εξωτερικού τοίχου mm 1855.

Σύνδεση με Αρ. 2 προεκτάσεων (Εικ. 1-19). Μέγιστη απόσταση μεταξύ κατακόρυφου άξονα λέβητα και εξωτερικού τοίχου mm 2805.

Οριζόντιο κιτ αναρρόφησης απαγωγής Ø 80/125. Συναρμολόγηση κιτ (Εικ. 1-20): Τοποθετήστε τη γωνία με τη φλάντζα (2) στην κεντρική οπή του λέβητα παρεμβάλλοντας τη φλάντζα (1) που υπάρχει στο κιτ και ασφαλίστε με τις βίδες. Συνδέστε τον σύνδεσμο (3) με το αρσενικό (λείο), στο θηλυκό της γωνίας (2) (με φλάντζες με χείλος) μέχρι τέλους. Συνδέστε το ομόκεντρο θερματικό Ø 80/125 (4) με το αρσενικό (λείο) στο θηλυκό του συνδέσμου (3) (με φλάντζες με χείλος) μέχρι τέλους και βεβαιωθείτε ότι έχει ήδη τοποθετηθεί η αντίστοιχη εσωτερική και εξωτερική ροζέτα έτσι ώστε να υπάρχει η στεγάνωση και η σύνδεση των στοιχείων που αποτελούν το κιτ.

- Φλάντζα με σύνδεση σωλήνων προεκτάσεων και ομόκεντρων γωνιών Ø 80/125. Για την εγκατάσταση τυχόν προεκτάσεων με σύνδεση με τα υπόλοιπα στοιχεία, θα πρέπει να ακολουθήσετε τα παρακάτω βήματα: Συνδέστε τον ομόκεντρο σωλήνα ή την ομόκεντρο γωνία με το αρσενικό (λείο) στο θηλυκό (με φλάντζες με χείλος) του στοιχείου που έχει ήδη εγκατασταθεί μέχρι τέλους, με τον τρόπο αυτό θα υπάρξει στεγάνωση της φλάντζας των στοιχείων με σωστό τρόπο.

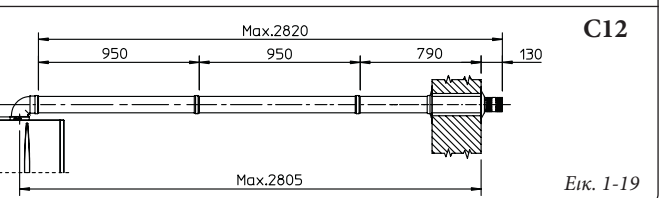
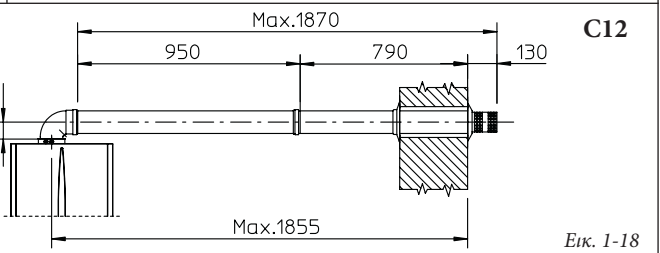
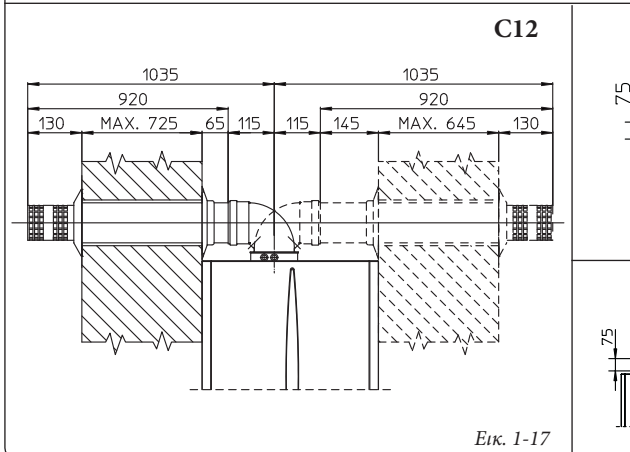
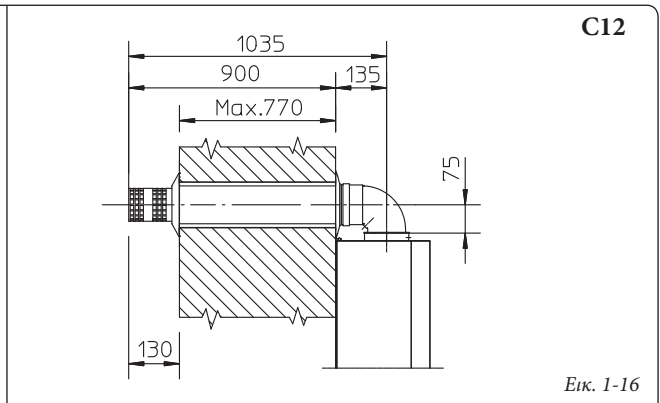
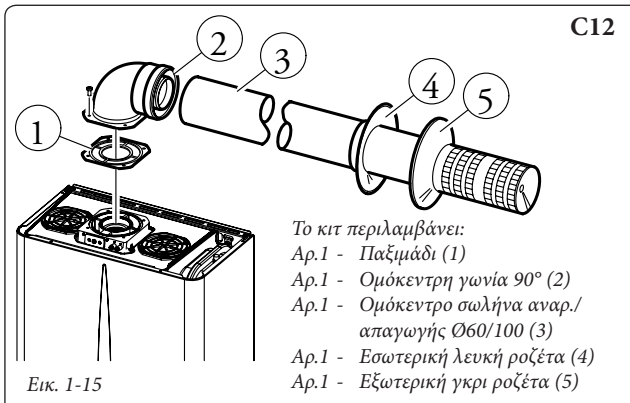
Προσοχή: Όταν καταστεί απαραίτητο, κόψτε το θερματικό απαγωγής και/ή τον ομόκεντρο σωλήνα προέκτασης και λάβετε υπόψη σας ότι ο εσωτερικός αγωγός θα πρέπει πάντα να προεξέχει κατά 5 mm σε σχέση με τον εξωτερικό.

Συνήθως, το οριζόντιο κιτ Ø 80/125 αναρρόφησης-απαγωγής χρησιμοποιείται στις περιπτώσεις στις οποίες χρειάζεται ειδικά μεγάλη επέκταση, το κιτ Ø 80/125 μπορεί να εγκατασταθεί με την πίσω και την εμπρός πλευρική δεξιά και πλευρική αριστερά έξοδο.

- Προεκτάσεις για οριζόντιο κιτ. Το οριζόντιο κιτ αναρρόφησης-απαγωγής Ø 80/125 μπορεί να προεκταθεί μέχρι μέγιστο μήκος 7300 mm οριζόντια, συμπεριλαμβανομένου και του πλεγματοδους θερματικού εκτός της ομόκεντρης γωνίας που εξέρχεται από το λέβητα και του συνδέσμου Ø 60/100 σε Ø 80/125 (Εικ. 1-21) Η ρύθμιση αυτή αντιστοιχεί σε παράγοντα αντοχής ίσο με 100. Σε αυτές τις περιπτώσεις, είναι απαραίτητη η χρήση των αντίστοιχων προεκτάσεων.

Σημ.: Κατά τη διάρκεια της εγκατάστασης των αγωγών θα πρέπει να εγκαταστήσετε κάθε 3 μέτρα μια ταινία διακοπής με ωτίδα/τάκο.

- Εξωτερικό πλέγμα. **Σημ.:** Για λόγους ασφάλειας συνιστάται να μην εμποδίζεται, ούτε προσωρινά, το θερματικό αναρρόφησης/απαγωγής του λέβητα.



ES

PT

GR

PL

TR

CZ

SI

HU

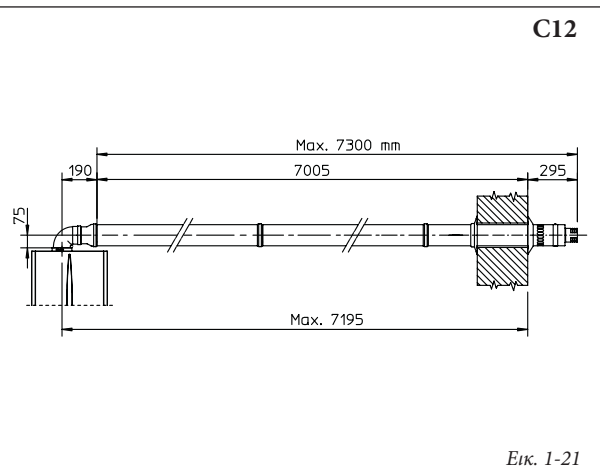
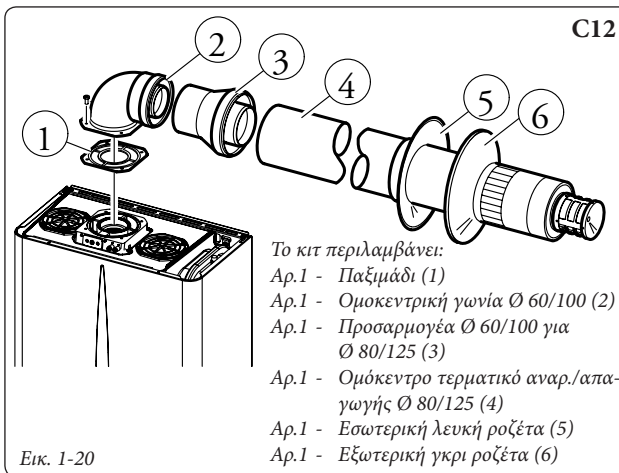
RU

RO

IE

SK

UA



Κατακόρυφο kit με κάλυμμα αλουμινίου Ø 80/125. Συναρμολόγηση kit (Εικ. 1-23): Τοποθετήστε την ομόκεντρη γωνία με τη φλάντζα (2) στην κεντρική οπή του λέβητα παρεμβάλλοντάς τη φλάντζα (1) και ασφαλίστε με τις βίδες του kit. Στερεώστε το σύνδεσμο (3) με την αρσενική πλευρά (λεία) στο θηλυκό της ομόκεντρης φλάντζας (2). Εγκαταστήστε του ψευδοκαλύμματος αλουμινίου. Αντικαταστήστε το κάλυμμα με την πλάκα αλουμινίου (5), διαμορφώνοντάς την έτσι ώστε να μπορεί να φεύγει το νερό της βροχής. Τοποθετήστε στο αλουμινένιο κάλυμμα το σταθερό ημικέλυφος (7) και τοποθετήστε το σωλήνα αναρρόφησης-απαγωγής (6). Συνδέστε το ομόκεντρο τερματικό Ø 80/125 με το αρσενικό (6) (λείο) στο θηλυκό του συνδέσμου (3) (με φλάντζες με χείλος) μέχρι τέλους και βεβαιωθείτε ότι έχει ήδη τοποθετηθεί η αντίστοιχη (4) ροζέτα έτσι ώστε να υπάρχει η στεγάνωση και η σύνδεση των στοιχείων που αποτελούν το kit.

• Παξιμάδι με σύνδεση προεκτάσεων σωληνώσεων και ομόκεντρες γωνίες. Για την εγκατάσταση τυχόν προεκτάσεων με σύνδεση με άλλα στοιχεία, θα πρέπει να γίνουν τα ακόλουθα βήματα: Συνδέστε τον ομόκεντρο σωλήνα ή την ομόκεντρη γωνία με το αρσενικό (λείο) στο θηλυκό (με φλάντζες με χείλος) του στοιχείου που έχει ήδη εγκατασταθεί μέχρι τέλους, με τον τρόπο αυτό θα υπάρξει στεγάνωση της φλάντζας των στοιχείων με σωστό τρόπο.

Προσοχή: Όταν καταστεί απαραίτητο, κόψτε το τερματικό απαγωγής και/ή τον ομόκεντρο σωλήνα προέκτασης και λάβετε υπόψη σας ότι ο εσωτερικός αγωγός θα πρέπει πάντα να προεξέχει κατά 5 mm σε σχέση με τον εξωτερικό.

Αυτό το ειδικό τερματικό επιτρέπει την απαγωγή των απειριών και την αναρρόφηση του αέρα που είναι απαραίτητος για την καύση σε κατακόρυφη φορά.

Σημ.: Το κατακόρυφο kit Ø 80/125 με το κάλυμμα από αλουμίνιο επιτρέπει την εγκατάσταση σε τάρτες και σε σκεπές με μέγιστη κλίση 45% (25°) και ύψος μεταξύ του τελικού γύρου και του ημικελύφους (374 mm) θα πρέπει πάντα να τηρείται.

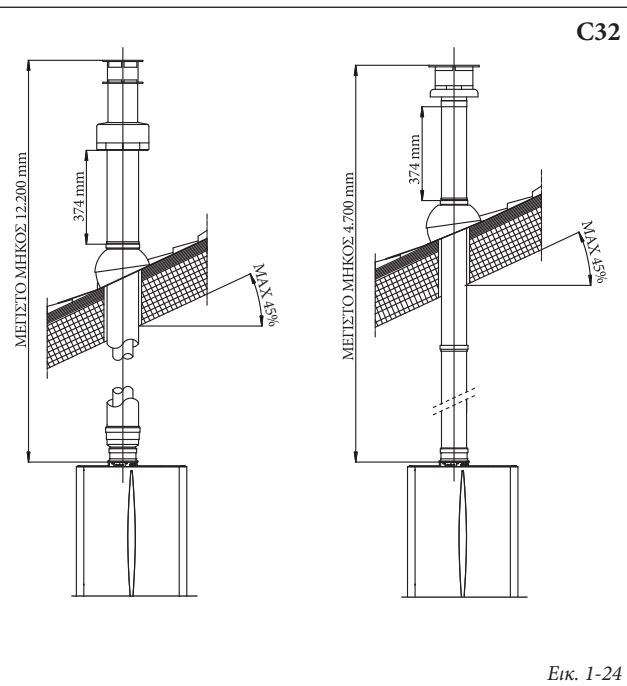
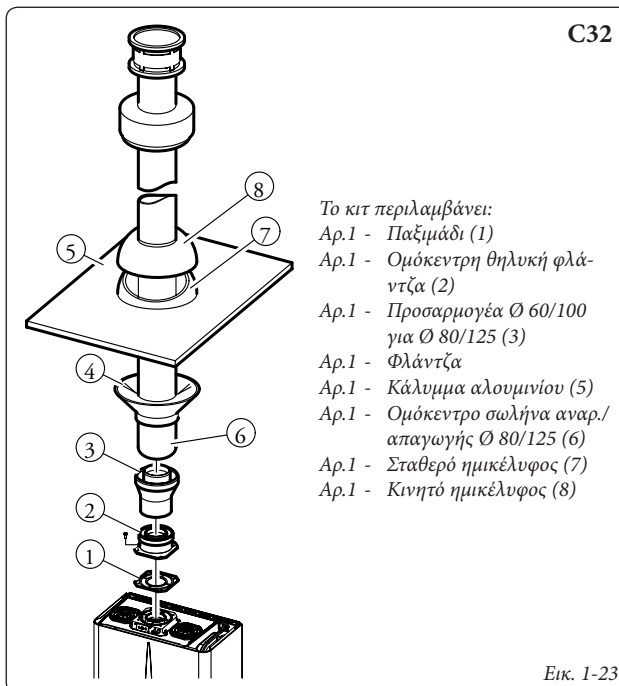
Το κατακόρυφο kit με αυτή τη διαμόρφωση θα πρέπει να προεκταθεί μέχρι ένα μέγιστο 12200 mm κατακόρυφων ευθειών, μαζί με το τερματικό (Εικ. 1-24). Η ρύθμιση αυτή αντιστοιχεί σε συντελεστή αντοχής ίσο με 100. Σε αυτή την περίπτωση, είναι απαραίτητη η χρήση των αντιστοιχων προεκτάσεων με σύνδεση.

Για την κατακόρυφη απαγωγή μπορεί να χρησιμοποιηθεί και το τερματικό Ø 60/100, που θα πρέπει να συνδυάζεται με την ομόκεντρη φλάντζα κωδ. 3.011141 (πωλείται ξεχωριστά). Το ύψος μεταξύ του τελικού γύρου και του ημικελύφους (374 mm) θα πρέπει πάντα να τηρείται.

Το κατακόρυφο kit με αυτή τη διαμόρφωση θα πρέπει να προεκταθεί μέχρι ένα μέγιστο 4.700 mm κατακόρυφων ευθειών, μαζί με το τερματικό (Εικ. 1-24).

Kit διαχωρισμού Ø 80/80. Kit διαχωρισμού Ø 80/80 διαχωρίζει τους αγωγούς απειριών και αναρρόφησης αέρα βάσει του σχήματος που αναφέρεται στην εικόνα. Από τον αγωγό (B) εξέρχονται τα προϊόντα της καύσης. Από τον αγωγό (A) αναρροφάται ο αέρας που είναι απαραίτητος για την καύση. Ο αγωγός αναρρόφησης (A) μπορεί να εγκατασταθεί είτε δεξιά είτε αριστερά στον κεντρικό αγωγό απαγωγής (B). Και οι δυο αγωγοί μπορούν να κατευθυνθούν με οποιαδήποτε φορά.

• Συναρμολόγηση kit (Εικ. 1-25): Τοποθετήστε τη φλάντζα (4) στην κεντρική οπή του λέβητα παρεμβάλλοντάς τη φλάντζα (1) και ασφαλίστε με τις εξαγωνικές βίδες με την επίπεδη μύτη που υπάρχουν μέσα στο kit. Αφαιρέστε την επίπεδη φλάντζα στην πλευρική οπή σε σχέση με την κεντρική (αναλόγως των αναγκών) και αντικαταστήστε την με τη φλάντζα (3) παρεμβάλλοντάς το στεγανό (2) που έχει ήδη ο λέβητας και ασφαλίστε με τις κοχλιωτές βίδες με μύτη που υπάρχουν στη συσκευασία. Στερεώστε τις γωνίες (5) με την αρσενική πλευρά (λεία) στο θηλυκό του ομόκεντρου στεγανού (3). Συνδέστε το τερματικό αναρρόφησης (6) με το αρσενικό (λείο), στο θηλυκό



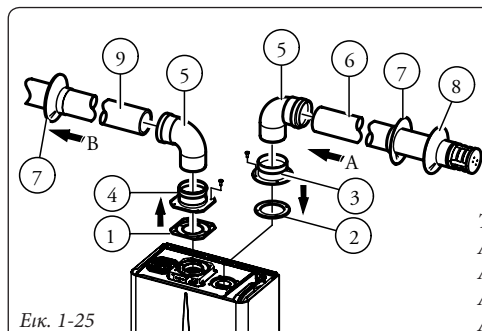
της γωνίας (5) μέχρι τέλους, και βεβαιωθείτε ότι έχετε ήδη τοποθετήσει τις εσωτερικές και τις εξωτερικές. Συνδέστε το σωλήνα απαγωγής (9) με το αρσενικό (λείο) στο θηλυκό της γωνίας (5) μέχρι τέλους και βεβαιωθείτε ότι έχει ήδη τοποθετηθεί η αντίστοιχη εσωτερική ροζέτα έτσι ώστε να υπάρχει η στεγάνωση των στοιχείων που αποτελούν το κιτ.

- Παξιμάδι με σύνδεση προεκτάσεων σωληνώσεων και γωνιών. Για την εγκατάσταση τυχόν προεκτάσεων με σύνδεση με άλλα στοιχεία, θα πρέπει να γίνουν τα ακόλουθα βήματα: Συνδέστε το σωλήνα ή τη γωνία με το αρσενικό (λείο) στο θηλυκό (με φλάντζες με χείλος) του στοιχείου που έχει ήδη εγκατασταθεί μέχρι τέλους, με τον τρόπο αυτό θα υπάρξει στεγάνωση της φλάντζας των στοιχείων με σωστό τρόπο.

- Διαστάσεις εγκατάστασης. Στην εικόνα 1-26 αναφέρονται οι ελάχιστες διαστάσεις εγκατάστασης του τερματικού κιτ διαχωρισμού Ø 80/80 σε οριακή κατάσταση.
- Στην εικόνα 1-27 αναφέρεται η διαμόρφωση με την κατακόρυφη απαγωγή και η οριζόντια αναρρόφηση.
- Προεκτάσεις για κιτ διαχωρισμού Ø 80/80. Το μέγιστο μήκος σε ευθεία (χωρίς καμπές), κατακόρυφα, που χρησιμοποιείται για σωλήνες αναρρόφησης και απαγωγής Ø80 είναι 41 μέτρα εκ των οποίων τα 40 για αναρρόφηση και 1 για απαγωγή. Το συνολικό αυτό μήκος αντιστοιχεί σε έναν παράγοντα αντίστασης ίσο με 100. Το συνολικό μήκος που χρησιμοποιείται, και αποκτάται αθροίζοντας τα μήκη των σωλήνων Ø 80 αναρρόφησης και απαγωγής,

μπορεί να φτάσει κατά το μέγιστο, τις τιμές που αναφέρονται στον ακόλουθο πίνακα. Στην περίπτωση που πρέπει να χρησιμοποιηθούν αξεσουάρ ή διάφορα στοιχεία (παράδειγμα από τον διαχωριστή Ø 80/80 σε ομόκεντρο σωλήνα), μπορεί να υπολογίσει κανείς τη μέγιστη έκταση που μπορεί να επιτευχθεί χρησιμοποιώντας έναν συντελεστή αντίστασης για κάθε στοιχείο ή το αντίστοιχο μήκος. Το άθροισμα των παραγόντων αντοχής δεν πρέπει να είναι μεγαλύτερο του 100.

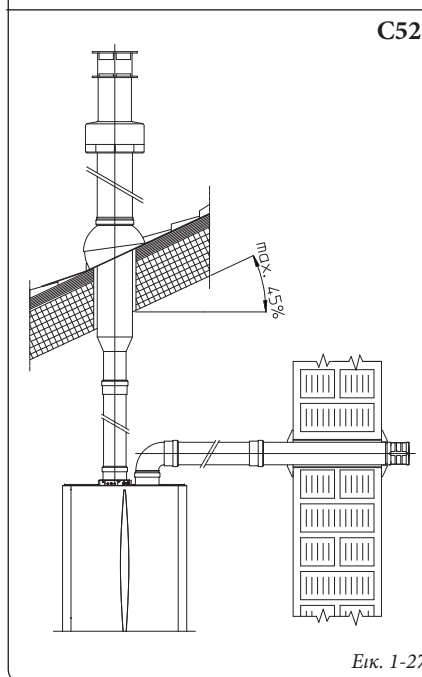
- Απώλεια θερμοκρασίας στα κανάλια καπνού. Για να αποφευχθούν προβλήματα συμπύκνωσης στον αγωγό απαγωγής Ø 80, που οφείλονται στην ψύξη μέσω του τοιχώματος θα πρέπει να περιοριστεί το μήκος του αγωγού απαιρίων σε μόνο 5 μέτρα (Εικ. 1-28). Αν πρέπει



Εικ. 1-25

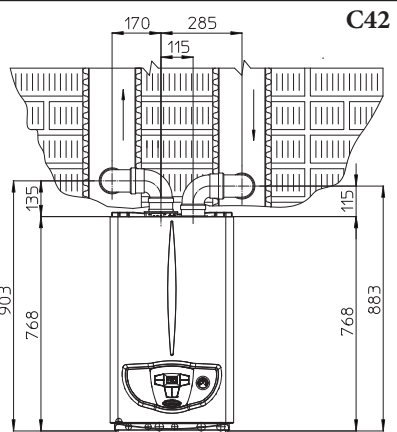
Το κιτ περιλαμβάνει:

- Αρ.1 - Φλάντζα απαγωγής (1)
- Αρ.1 - Ομόκεντρο θηλυκό παξιμάδι (3)
- Αρ.1 - Παξιμάδι στεγάνωσης φλάντζας (2)
- Αρ.1 - Θηλυκή φλάντζα απαγωγής (4)
- Αρ.2 - Γωνίες 90° Ø 80 (5)
- Αρ.1 - Τερματικό αναρρόφησης Ø 80 (6)
- Αρ.2 - Εσωτερικές λευκές ροζέτες (7)
- Αρ.1 - Εξωτερική γκρι ροζέτα (8)
- Αρ.1 - Σωλήνας απαγωγής Ø 80 (9)

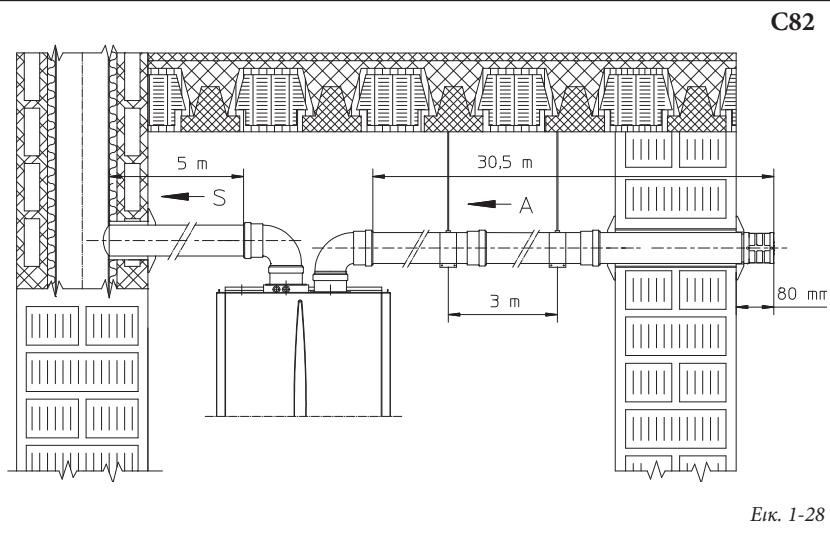


Εικ. 1-27

C82



Εικ. 1-26



Εικ. 1-28

Μέγιστο μήκος χρήσης (συμπεριλαμβανομένου και του πλεγματοδούς τερματικού αναρρόφησης και των δύο γωνιών σε 90°)			
ΑΓΩΓΟΣ ΧΩΡΙΣ ΜΟΝΩΣΗ		ΑΓΩΓΟΣ ΜΕ ΜΟΝΩΣΗ	
Απαγωγή (μέτρα)	Αναρρόφηση (μέτρα)	Απαγωγή (μέτρα)	Αναρρόφηση (μέτρα)
1	36,0*	6	29,5*
2	34,5*	7	28,0*
3	33,0*	8	26,5*
4	32,0*	9	25,5*
5	30,5*	10	24,0*
* Ο αγωγός αναρρόφησης μπορεί να αυξηθεί στα 2,5 αν απαλειφθεί η γωνία απαγωγής, σε 2 μέτρα αν απαλειφτεί η γωνία αναρρόφησης, σε 4,5 μέτρα αν απαλειφτούν και οι δύο γωνίες.		11	22,5*
		12	21,5*

ES

PT

GR

PL

TR

CZ

SI

HU

RU

RO

IE

SK

UA



να καλυφτούν μεγαλύτερες αποστάσεις, θα πρέπει να χρησιμοποιηθούν σωλήνες Ø 80 μονωμένοι (δείτε κεφάλαιο κιτ διαχωρισμού Ø 80/80 μονωμένο).

Σημ.: Κατά τη διάρκεια της εγκατάστασης των Ø 80 αγωγών θα πρέπει να εγκαταστήσετε κάθε 3 μέτρα μια ταινία διακοπής με ωτίδα/τάκο.

Κιτ διαχωρισμού Ø 80/80 με μόνωση. Συναρμολόγηση κιτ (Εικ. 1-29): Τοποθετήστε τη φλάντζα (4) στην κεντρική οπή του λέβητα παρεβάλλοντας τη φλάντζα (1) και ασφαλίστε με τις εξαγωνικές βίδες με την επίπεδη μύτη που υπάρχουν μέσα στο κιτ. Αφαιρέστε την επίπεδη φλάντζα στην πλευρική οπή σε σχέση με την κεντρική (αναλόγως των αναγκών) και αντικαταστήστε την με τη φλάντζα (3) παρεβάλλοντας το στεγανό (2) που έχει ήδη ο λέβητας και ασφαλίστε με τις κοχλιωτές βίδες με μύτη που υπάρχουν στη συσκευασία. Τοποθετήστε και αφήστε να ολισθήσει το καπάκι (6) στη γωνία (5) από την αρσενική πλευρά (λείο) και μετά συνδέστε τις γωνίες (5) με την αρσενική πλευρά (λείο) στη θηλυκή πλευρά της φλάντζας (3). Στερεώστε τη γωνία (11) με την αρσενική πλευρά (λεία) στο θηλυκό της φλάντζας (4). Συνδέστε το θερματικό αναρρόφησης (7) με το αρσενικό (λείο) στο θηλυκό της γωνίας (5) μέχρι τέλους και βεβαιωθείτε ότι έχουν ήδη τοποθετηθεί οι ροζέτες (8 και 9) που εξασφαλίζουν τη σωστή εγκατάσταση μεταξύ σωλήνα και τοίχου, στη συνέχεια στερεώστε το καπάκι (6) στο θερματικό (7). Συνδέστε το σωλήνα απαγωγής (10) με το αρσενικό (λείο), στο θηλυκό της γωνίας (11) μέχρι τέλους, και βεβαιωθείτε ότι έχετε ήδη τοποθετήσει τη ροζέτα (8) που εξασφαλίζει τη σωστή εγκατάσταση μεταξύ του σωλήνα και της καπνοδόχου.

• Φλάντζα με σύνδεση σωληνών ή προεκτάσεων και γωνίες. Για την εγκατάσταση τυχόν προεκτάσεων με σύνδεση με τα υπόλοιπα στοιχεία, θα πρέπει να ακολουθήσετε τα παρακάτω βήματα: Συνδέστε τον ομόκεντρο σωλήνα ή την ομόκεντρο γωνία με το αρσενικό (λείο) στο

θηλυκό (με φλάντζες με χείλος) του στοιχείου που έχει ήδη εγκατασταθεί μέχρι τέλους, με τον τρόπο αυτό θα υπάρξει στεγάνωση της φλάντζας των στοιχείων με σωστό τρόπο.

• Μόνωση του θερματικού κιτ διαχωρισμού. Αν υπάρχουν προβλήματα συμπίκνωσης των καπνών στους αγωγούς απαγωγής ή στην εξωτερική επιφάνεια των αγωγών αναρρόφησης, η Immergas παρέχει κατόπιν ζήτησης, σωλήνες αναρρόφησης και απαγωγής και μόνωση. Η μόνωση μπορεί να κριθεί απαραίτητη στον αγωγό απαγωγής, λόγω υπερβολικής απώλειας θερμότητας των καπνών κατά τη διαδρομή. Η μόνωση μπορεί να κριθεί απαραίτητη στο σωλήνα αναρρόφησης, καθώς ο αέρας που εισέρχεται (αν είναι πολύ κρύος) μπορεί να φέρει στην εξωτερική επιφάνεια του σωλήνα, σε θερμοκρασία χαμηλότερη από το σημείο υγροποίησης του αέρα του περιβάλλοντος στο οποίο βρίσκεται. Στις εικόνες (Εικ. 1-30 και 1-31) υποδεικνύονται διαφορετικές εφαρμογές των μονωμένων σωληνών.

Οι μονωμένοι σωλήνες αποτελούνται από έναν ομόκεντρο σωλήνα Ø 80 εσωτερικό και Ø 125 εξωτερικό με διάκενο ακίνητου αέρα. Δεν είναι τεχνικά δυνατή η εγκατάσταση και των δυο γωνιών Ø 80 με μόνωση διότι δεν το επιτρέπουν οι διαστάσεις. Μπορείτε, ωστόσο, να χρησιμοποιήσετε μια μονωμένη γωνία, επιλέγοντας τον αγωγό αναρρόφησης ή απαγωγής. Σε περίπτωση που ξεκινάτε με μονωμένη τη γωνία αναρρόφησης, θα πρέπει να τη συνδέσετε στη φλάντζα της μέχρι τέλους, στη φλάντζα απαγωγής αερίων, κατάσταση που φέρει στο ίδιο ύψος τις δύο εξόδους αναρρόφησης και απαγωγής αερίων.

• Απώλεια θερμοκρασίας στα κανάλια μονωμένα καπνού. Για να αποφευχθούν προβλήματα συμπίκνωσης των καπνών στον μονωμένο αγωγό απαγωγής Ø 80, που οφείλονται στην ψύξη μέσω του τοιχώματος θα πρέπει να περιοριστεί το μήκος του αγωγού **απαερίων σε μόνο 12 μέτρα**. Στην εικόνα (Εικ. 1-31) εμφανίζεται ένα χαρακτηριστικό

παράδειγμα μόνωσης, ο κοντός αγωγός αναρρόφησης και ο μακρύς αγωγός απαγωγής (πάνω από 5 m). Ολόκληρος ο αγωγός αναρρόφησης έχει μονωθεί ώστε να αποφευχθούν συμπτώσεις του υγρού αέρα του περιβάλλοντος στο οποίο βρίσκεται ο λέβητας σε επαφή με το ψυγμένο σωλήνα από τον αέρα που έρχεται από το εξωτερικό. Έχει μονωθεί όλος ο αγωγός απαγωγής με εξαίρεση τη γωνία εξόδου από τον διαχωριστή, ώστε να μειωθούν οι απώλειες θερμότητας, αποφεύγοντας με τον τρόπο αυτό τη δημιουργία συμπίκνωσης των αερίων.

Σημ.: Κατά τη διάρκεια της εγκατάστασης των μονωμένων αγωγών θα πρέπει να εγκαταστήσετε κάθε 2 μέτρα μια ταινία διακοπής με ωτίδα.

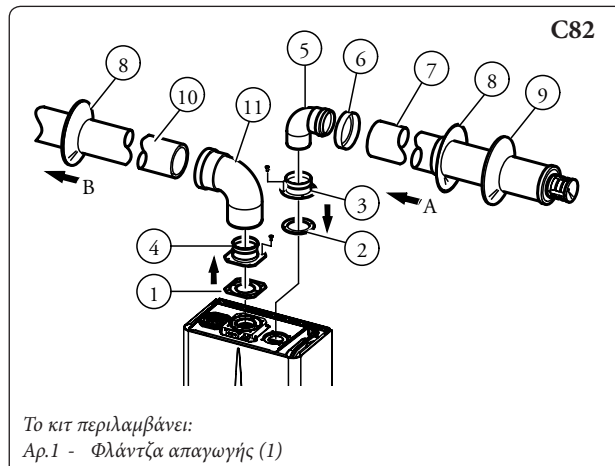
• Ρύθμιση τύπου B με ανοιχτό θάλαμο και βεβαιωμένη κυκλοφορία.

Στην εγκατάσταση εσωτερικού χώρου σε διαμόρφωση τύπου B, είναι απαραίτητη η εγκατάσταση του άνω αντίστοιχου κιτ κάλυψης μαζί με το κιτ απαγωγής αερίων, η αναρρόφηση του αέρα γίνεται απευθείας από το περιβάλλον στο οποίο έχει εγκατασταθεί ο λέβητας και η απαγωγή αερίων σε μονή καπνοδόχο ή απευθείας στο εξωτερικό.

Ο λέβητας σε αυτή τη ρύθμιση, ακολουθώντας τις οδηγίες συναρμολόγησης, εντάσσεται στην κατηγορία τύπου C. 1.8 μπαίνει στην κατηγορία B.

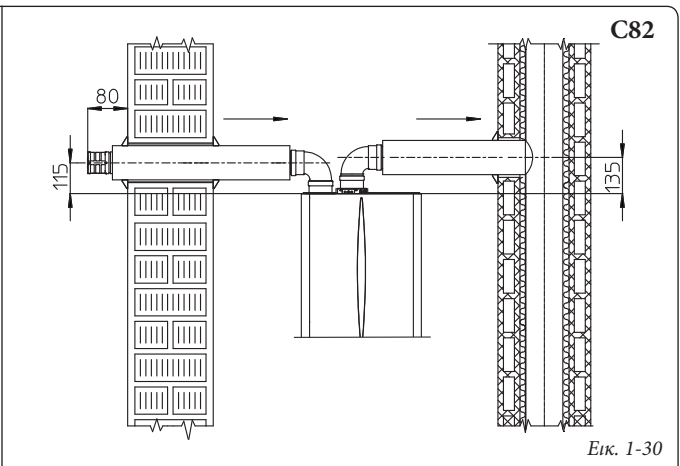
Με αυτή τη ρύθμιση:

- Η αναρρόφηση του αέρα γίνεται απευθείας από το περιβάλλον στο οποίο έχει τοποθετηθεί το μηχανήμα, το οποίο θα πρέπει να εγκατασταθεί και να λειτουργεί μόνο σε χώρους με καλό αερισμό.
- Η απαγωγή αερίων θα πρέπει να συνδεθεί με μια μονή καπνοδόχο ή διοχετευτεί απευθείας στην εξωτερική ατμόσφαιρα.
- Οι λέβητες ανοιχτού θαλάμου τύπου B δεν θα πρέπει να εγκαθίστανται σε χώρους όπου διεξάγονται εμπορικές, βιοτεχνικές ή βιομηχανικές δραστηριότητες κατά τις οποίες χρησιμοποιού-

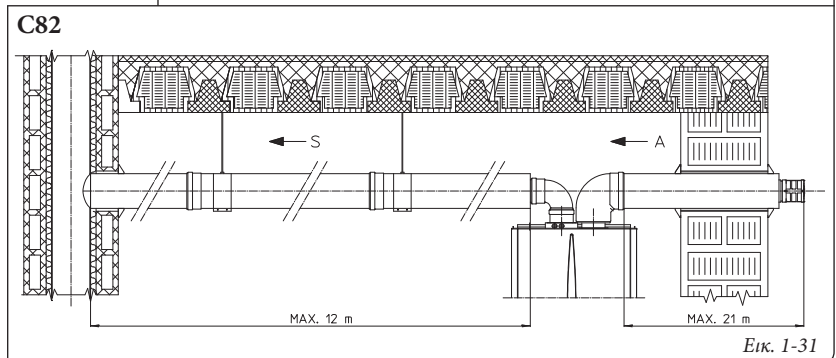


- Το κιτ περιλαμβάνει:
- Αρ.1 - Φλάντζα απαγωγής (1)
 - Αρ.1 - Παξιμάδι στεγάνωσης φλάντζας (2)
 - Αρ.1 - Ομόκεντρο θηλυκό παξιμάδι (3)
 - Αρ.1 - Θηλυκή φλάντζα απαγωγής (4)
 - Αρ.1 - Γωνία 90° Ø 80 (5)
 - Αρ.1 - Καπάκι σωλήνα (6)
 - Αρ.1 - Τερματικό αναρρόφησης Ø 80 με μόνωση (7)
 - Αρ.2 - Εσωτερικές λευκές ροζέτες (8)
 - Αρ.1 - Εξωτερική γκρι ροζέτα (9)
 - Αρ.1 - Σωλήνα απαγωγής Ø 80 με μόνωση (10)
 - Αρ.1 - Ομοκεντρική γωνία 90° Ø 80/125 (11)

Εικ. 1-29



Εικ. 1-30



Εικ. 1-31

νται προϊόντα που ενδέχεται να δημιουργήσουν πτητικές ουσίες (πχ. ατμοί ξέων, κόλλες, μπογιές, διαλύτες, καύσιμα κλπ) καθώς και σκόνης (πχ ριζίσματα, σκόνη άνθρακα, τσιμέντου κλπ) που ενδέχεται να αποδειχθούν επιβλαβείς για τα μέρη του μηχανήματος και να παρεμποδίσουν τη σωστή λειτουργία του.

Κατά την εγκατάσταση σε εσωτερικό χώρο στη Β κατηγορία απαιτείται η εγκατάσταση του αντίστοιχου κιτ άνω καλύμματος μαζί με το κιτ απαγωγής καπνών.

Θα πρέπει να τηρούνται οι τεχνικοί κανονισμοί εν ισχύ.

1.10 ΑΠΑΓΩΓΗ ΑΕΡΙΩΝ ΣΕ ΚΑΠΝΟΔΟΧΟ/ΚΑΜΙΝΑΔΑ.

Η απαγωγή αερίων δεν πρέπει να συνδέεται με μια κική διακλαδωμένη καπνοδόχο παραδοσιακού τύπου. Η απαγωγή αερίων μπορεί να συνδεθεί με ειδική μαζική καπνοδόχο τύπου LAS. Οι μαζικές και οι συνδυαστικές καπνοδόχοι θα πρέπει να έχουν σχεδιαστεί ειδικά βάσει μεθόδων υπολογισμού και κανονιστικών προσδιορισμών, από ειδικευμένο τεχνικό προσωπικό. Η τομή των καπνοδόχων ή των καμινάδων στις οποίες συνδέεται ο αγωγός απαγωγής, θα πρέπει να πληρούν τις προϋποθέσεις των εν ισχύ κανονισμών.

1.11 ΔΙΑΣΩΛΗΝΩΣΗ ΤΩΝ ΥΦΙΣΤΑΜΕΝΩΝ ΚΑΠΝΟΔΟΧΩΝ.

Μέσω του κατάλληλου «συστήματος διασωλήνωσης» είναι δυνατή η χρήση των καπνοδόχων, των καμινάδων, των υφιστάμενων τεχνικών οπών για την απαγωγή των προϊόντων καύσης του λέβητα. Για τη διασωλήνωση θα πρέπει να χρησιμοποιηθούν αγωγοί που θεωρούνται κατάλληλοι για τους σκοπούς του κατασκευαστή, ακολουθώντας τον τρόπο εγκατάστασης και χρήσης που έχει υποδείξει ο ίδιος ο κατασκευαστής καθώς και τις προδιαγραφές.

1.12 ΚΑΠΝΟΔΟΧΟΙ, ΚΑΜΙΝΑΔΕΣ ΚΑΙ ΚΑΛΥΜΜΑΤΑ.

Οι καπνοδόχοι, οι καμινάδες και τα καλύμματα για την απαγωγή των προϊόντων καύσης θα πρέπει να τηρούν τις προϋποθέσεις των εν ισχύ κανονισμών.

Τοποθέτηση των τερματικών τραβήγματος. Τα τερματικά τραβήγματος θα πρέπει:

- Να βρίσκονται επάνω σε περιμετρικούς εξωτερικούς τοίχους του κτηρίου
- Να έχουν τοποθετηθεί με τρόπο ώστε οι αποστάσεις να τηρούν τις ελάχιστες τιμές που αναφέρει ο τεχνικός κανονισμός εν ισχύ.

Απαγωγή προϊόντων καύσης των μηχανημάτων με βεβαιωμένο τράβηγμα μέσα σε κλειστούς χώρους με ανοιχτή οροφή. Στους χώρους με ανοιχτή οροφή και κλειστοί από όλες τις πλευρές (φρεάτια αερισμού, φωταγωγοί, αυλές κλπ) επιτρέπεται η απευθείας απαγωγή των προϊόντων καύσης των μηχανημάτων με αέριο και φυσικό ή βεβαιωμένο τράβηγμα και θερμική ισχύ άνω του 4 και μέχρι 35 kW, αρκεί να τηρούνται οι προϋποθέσεις του τεχνικού κανονισμού εν ισχύ.

1.13 ΠΛΗΡΩΣΗ ΤΗΣ ΕΓΚΑΤΑΣΤΑΣΗΣ.

Όταν συνδεθεί ο λέβητας συνεχίστε με την πλήρωση της εγκατάστασης μέσω της βάνας πλήρωσης (Εικ. 2-2).

Η πλήρωση γίνεται αργά ώστε να δώσει χρόνο στις φυσαλίδες αέρα που περιέχει το νερό να απελευθερωθούν και να φύγουν μέσω του εξαερισμού του λέβητα και της εγκατάστασης θέρμανσης. Ο λέβητας έχει ενσωματωμένη μια αυτόματη βαλβίδα εξαερισμού που βρίσκεται στον κυκλοφορητή. **Βεβαιωθείτε ότι καπάκι έχει χαλαρώσει.** Ανοίξτε τις βαλβίδες εξαερισμού των σωμάτων. Οι βαλβίδες εξαέρωσης των σωμάτων θα πρέπει να κλείσουν όταν από αυτά βγαίνει μόνο νερό. Η βάνα πλήρωσης θα κλείσει όταν το μανόμετρο του λέβητα δείξει περίπου 1,2 bar.

Σημ.: Κατά τη διάρκεια των εργασιών αυτών, θέστε σε λειτουργία την αντλία κυκλοφορίας με διαλείμματα, από γενικό διακόπτη (2) stand-by/καλοκαίρι χειμώνας, που βρίσκεται στον πίνακα οργάνων. **Εξαερώστε την αντλία κυκλοφορίας ξεβιδώνοντας το εμπρός καπάκι και διατηρώντας τον κινητήρα σε λειτουργία.** Βιδώστε ξανά το καπάκι μετά την εργασία.

1.14 ΛΕΙΤΟΥΡΓΙΑ ΤΗΣ ΕΓΚΑΤΑΣΤΑΣΗΣ ΑΕΡΙΟΥ.

Για τη λειτουργία της εγκατάστασης αερίου θα πρέπει:

- Ανοίξτε παράθυρα και πόρτες
- Αποφύγετε την παρουσία σπιθών και ελεύθερων φλογών.
- Συνεχίστε με την εξαέρωση του αέρα στις σωληνώσεις
- Ελέγξτε την στεγάνωση της εγκατάστασης, βάσει των υποδείξεων που ορίζει ο κανονισμός.

1.15 ΛΕΙΤΟΥΡΓΙΑ ΤΗΣ ΕΓΚΑΤΑΣΤΑΣΗΣ ΑΕΡΙΟΥ (ΕΝΑΥΣΗ).

Για τη χορήγηση του Πιστοποιητικού Συμμόρφωσης που προβλέπεται απαιτούνται οι ακόλουθες προϋποθέσεις για τη λειτουργία του λέβητα:

- Ελέγξτε την στεγάνωση της εγκατάστασης, βάσει των υποδείξεων που ορίζει ο κανονισμός

- Ελέγξτε την αντιστοιχία του αερίου που χρησιμοποιείται με εκείνο για το οποίο έχει κατασκευαστεί ο λέβητας.

- ανάψτε το λέβητα και βεβαιωθείτε ότι έχει ανάψει σωστά.

- Βεβαιωθείτε ότι το φορτίο του αερίου και οι αντίστοιχες πιέσεις συμμορφώνονται με τις υποδείξεις του εγχειριδίου (Παρ. 3.18)

- Ελέγξτε τη λειτουργία της διάταξης ασφαλείας σε περίπτωση έλλειψης αερίου και τον αντίστοιχο χρόνο δράσης.

- ελέγξτε τη λειτουργία του γενικού ηλεκτρικού διακόπτη που έχει τοποθετηθεί στο λέβητα

- Βεβαιωθείτε ότι το ομόκεντρο τερματικό αναρρόφησης/απαγωγής (αμ υπάρχει, δεν εμποδίζεται.

Αν έστω και ένα από τα παραπάνω είναι αρνητικό, ο λέβητας δεν θα πρέπει να τεθεί σε λειτουργία.

Σημ.: Ο έλεγχος του λέβητα θα πρέπει να γίνει από ειδικευμένο τεχνικό. Η εγγύηση του λέβητα αρχίζει να ισχύει από την ημερομηνία ελέγχου. Το πιστοποιητικό ελέγχου και η εγγύηση χορηγείται στον χρήστη.

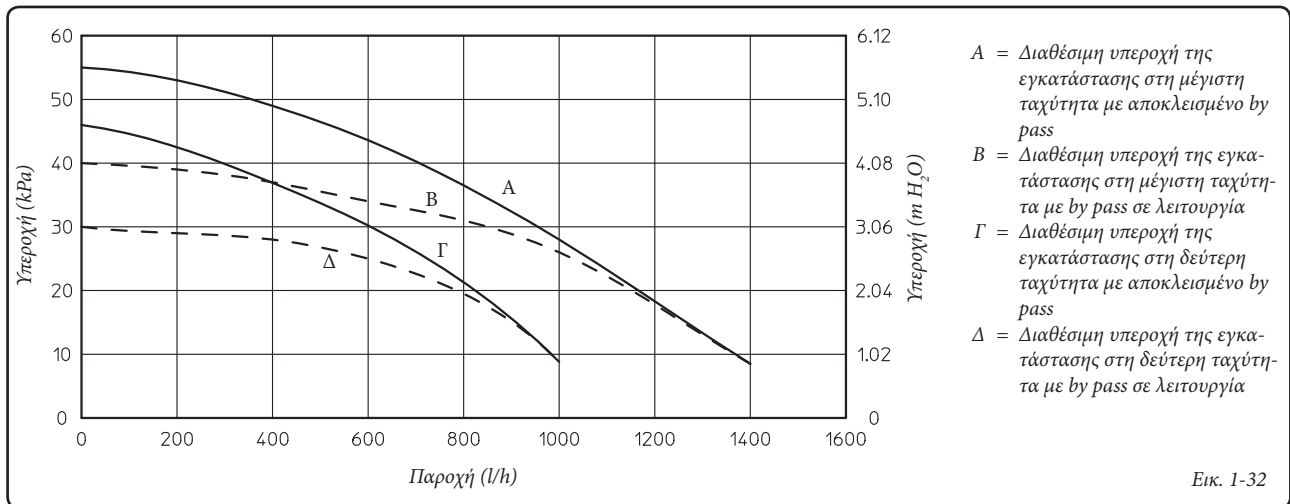
1.16 ΑΝΤΛΙΑ ΚΥΚΛΟΦΟΡΙΑΣ.

Οι λέβητες παρέχονται με ενσωματωμένο κυκλοφορητή με ηλεκτρικό ρυθμιστή ταχύτητας τριών θέσεων. Με τον κυκλοφορητή στην πρώτη ταχύτητα ο λέβητας δεν λειτουργεί σωστά. Για την καλύτερη δυνατή λειτουργία του λέβητα συνιστάται, στις νέες εγκαταστάσεις (νομοί σωλήνα και modul) η χρήση αντλίας κυκλοφορίας στη μέγιστη ταχύτητα. Ο κυκλοφορητής διαθέτει ήδη συμπυκνωτή.

Πιθανή απεμπλοκή της αντλίας. Αν μετά από μια μεγάλη περίοδο αδράνειας ο κυκλοφορητής μπλοκάρει θα πρέπει να ξεβιδώσετε το εμπρός καπάκι και να στρέψετε με ένα κατσαβίδι τον άξονα του κινητήρα. Προχωρήστε στην ενέργεια αυτή με μεγάλη προσοχή ώστε να μην προκαλέσετε βλάβες.

Ρύθμιση By-pass (μέρος 25 Εικ. 1-33). Σε περίπτωση ανάγκης, μπορείτε να ρυθμίσετε την παράκαμψη βάσει των απαιτήσεων της δικής σας εγκατάστασης από ένα ελάχιστο (αποκλείοντας το by-pass) σε ένα μέγιστο (ενεργοποιώντας το by-pass) που υποδεικνύεται από το ακόλουθο γράφημα (Εικ. 1-32). Προχωρήστε σε ρύθμιση με ένα κατσαβίδι, στρέφοντας προς τα δεξιά ενεργοποιείται την παράκαμψη, ενώ προς τα αριστερά την απενεργοποιείτε.

Υπεροχή της εγκατάστασης.



Εικ. 1-32

ES

PT

GR

PL

TR

CZ

SI

HU

RU

RO

IE

SK

UA

ES

PT

GR

PL

TR

CZ

SI

HU

RU

RO

IE

SK

UA

1.17 ΚΙΤ ΔΙΑΘΕΣΙΜΑ ΚΑΤΟΠΙΝ ΖΗΤΗΣΗΣ.

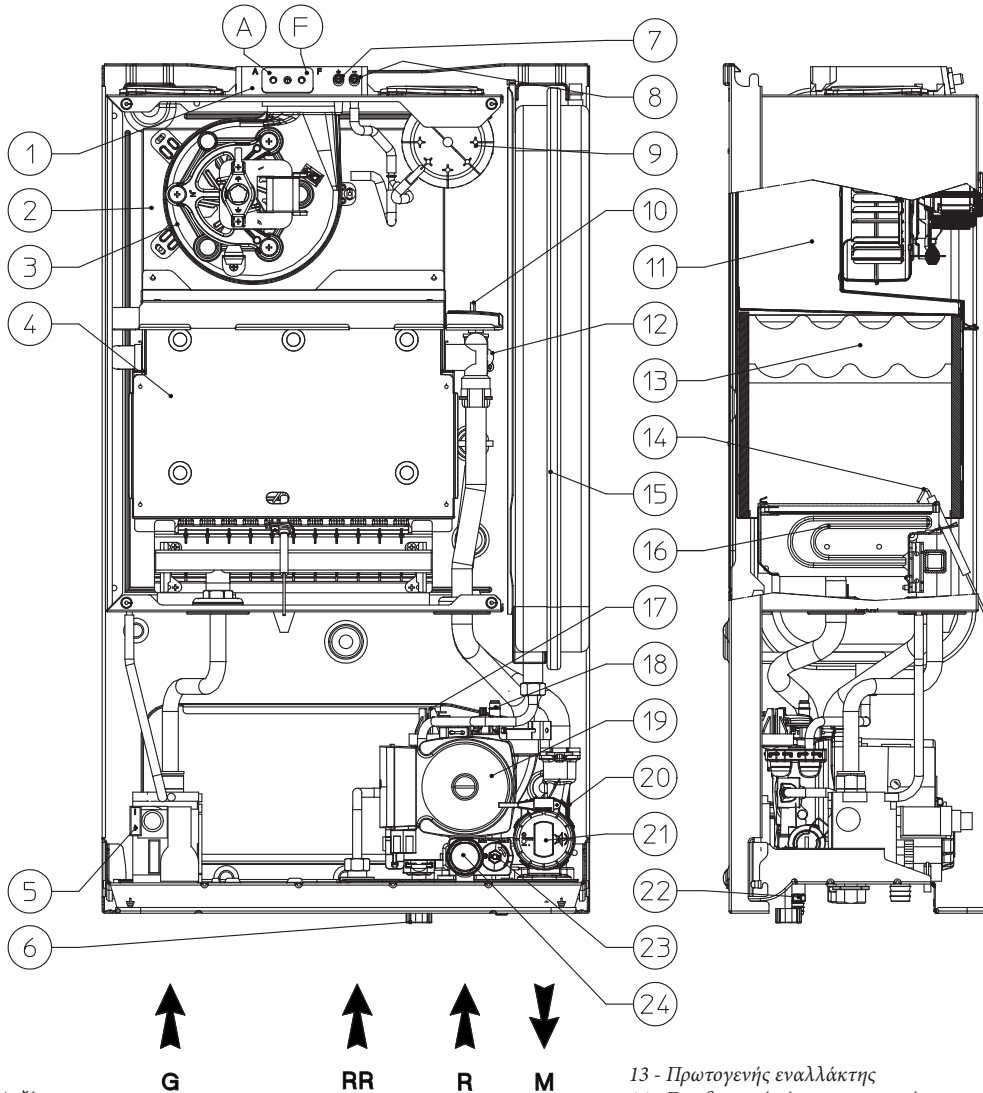
- Κιτ βαλβίδας διακοπής ροής της εγκατάστασης. Ο λέβητας έχει ρυθμιστεί για εγκατάσταση βαλβίδων διακοπής ροής εγκατάστασης που τοποθετούνται σε αντήροπους σωλήνες και επιστροφή του συστήματος σύνδεσης. Το εν λόγω κιτ είναι πολύ χρήσιμο κατά τη συντήρηση γιατί επιτρέπει το άδειασμα μόνο του λέβητα χωρίς να χρειάζεται να αδειάσει ολόκληρη εγκατάσταση.
- Κιτ εγκεφάλου εγκατάστασης σε περιοχή. Σε περίπτωση που επιθυμείτε να χωρίσετε την εγκατάσταση θέρμανσης σε περισσότερες ζώνες (μέγιστο τρεις) με διαφορετικές ανεξάρτητες ρυθμίσεις και για να διατηρήσετε την υψηλή ροή του νερού για κάθε ζώνη, η Immergas παρέχει κατόπιν ζήτησης το κιτ εγκαταστάσεων ζώνης.

- Κιτ δοσομετρητή πολυφωσφορικού άλατος Ο δοσομετρητής πολυφωσφορικού άλατος μειώνει τη δημιουργία επικαθίσεων, διατηρώντας μέσα στο χρόνο τις αρχικές συνθήκες θερμικής μεταβολής και παραγωγής ζεστού νερού χρήσης. Ο λέβητας έχει υποδοχή για την εφαρμογή του κιτ δοσομετρητή πολυφωσφορικού άλατος.
- Κιτ κάλυψης Σε περίπτωση εγκατάστασης στο εξωτερικό, σε μερικώς προστατευμένο χώρο, με απευθείας αναρρόφηση, απαιτείται πρώτα η εγκατάσταση του αντίστοιχου άνω προστατευτικού καλύμματος του λέβητα και τη σωστή λειτουργία του λέβητα και για την προστασία της από τις κακές καιρικές συνθήκες (Εικ. 1-8). Ακόμη και στην περίπτωση της εγκατάστασης σε εσωτερικό χώρο διαμόρφωσης τύπου Β, είναι απαραίτητη η τοποθέτηση του αντίστοιχου άνω καλύμματος προστασίας μαζί με το κιτ απαγωγής αερίων.

- Αντιψυκτικό Κιτ με αντιστάσεις (κατόπιν ζήτησης) Σε περίπτωση που ο λέβητας έχει εγκατασταθεί σε χώρο όπου η θερμοκρασία κατεβαίνει κάτω από τους -5°C και αν υπάρχει διακοπή στην τροφοδοσία αερίου, μπορεί να φτάσει σε ψύξη του μηχανήματος. Για να αποφευχθεί ο κίνδυνος ψύξης του κυκλώματος, μπορείτε να χρησιμοποιήσετε ένα αντιψυκτικό κιτ που αποτελείται από μια ηλεκτρική αντίσταση του αντίστοιχου καλωδίου και από ένα θερμοστάτη ελέγχου.
- Κιτ συνδυασμού μονάδας εξωτερικού μπόιλερ. Σε περίπτωση που υπάρχει ανάγκη για παραγωγή ζεστού νερού χρήσης πέρα από τη θέρμανση των χώρων, η Immergas παρέχει, εφόσον το ζητήσετε ένα κιτ που αποτελείται από μια μονάδα εξωτερικού μπόιλερ και ό,τι χρειάζεται για την προσαρμογή του λέβητα. Τα κιτ που αναφέρονται παραπάνω διατίθενται μαζί με το φύλλο οδηγιών για τη συναρμολόγησή τους και τη χρήση τους.

1.18 ΕΞΑΡΤΗΜΑΤΑ ΛΕΒΗΤΑ.

Εικ. 1- 33



Λεζάντα:

- 1 - Φρεάτιο ανάληψης (αέρας A) - (απαέρια F)
- 2 - Στεγανωμένος θάλαμος
- 3 - ανεμιστήρας
- 4 - Θάλαμος καύσης
- 5 - Βαλβίδα αερίου
- 6 - Βάνα πλήρωσης εγκατάστασης
- 7 - Λήψη πίεσης θετικού πρόσημο
- 8 - Λήψη πίεσης αρνητικού πρόσημο
- 9 - Πιεζοστάτης απαερίων
- 10 - Αντήροπος αισθητήρας
- 11 - Κάπα απαερίων
- 12 - Θερμοστάτης ασφαλείας

- 13 - Πρωτογενής εναλλάκτης
- 14 - Σπινθηριστής έναυσης και ανίχνευση
- 15 - Δοχείο διαστολής εγκατάστασης
- 16 - Καυστήρας
- 17 - Πιεζοστάτης εγκατάστασης
- 18 - Βαλβίδα εκτόνωσης αέρα
- 19 - Κυκλοφορητής λέβητα
- 20 - Σπειροειδής εναλλάκτης
- 21 - Βαλβίδα τριών δόδων (με κινητήρα) (προαιρετικό)
- 22 - Βάνα αδειάσματος εγκατάστασης
- 23 - Παράκαμψη
- 24 - Βαλβίδα ασφαλείας 3 bar

ΣΗΜ: Σύστημα σύνδεσης (προαιρετικό)

2 - ΧΡΗΣΤΗΣ ΟΔΗΓΙΕΣ ΧΡΗΣΗΣ ΚΑΙ ΣΥΝΤΗΡΗΣΗΣ

2.1 ΚΑΘΑΡΙΣΜΟΣ ΚΑΙ ΣΥΝΤΗΡΗΣΗ.

Προσοχή: Οι θερμικές εγκαταστάσεις θα πρέπει να συντηρούνται τακτικά (ανατρέξτε στο εγχειρίδιο, στο τεχνικό μέρος, στο σημείο σχετικά με τον «έλεγχο και την ετήσια συντήρηση του μηχανήματος») και να ελέγχονται για τη συμμόρφωσή τους ως προς τις τοπικές και εθνικές διατάξεις. Αυτό διατηρεί αναλλοίωτα μέσα στο χρόνο τα χαρακτηριστικά ασφαλείας, απόδοσης και λειτουργίας του λέβητα.

Συνιστούμε τη σύναψη ετήσιων συμβάσεων καθαρισμού και συντήρησης με τον τεχνικό της περιοχής σας.

2.2 ΓΕΝΙΚΕΣ ΠΡΟΕΙΔΟΠΟΙΗΣΕΙΣ.

Μην εκθέτετε τον αναρτημένο λέβητα σε απευθείας ατμούς από επιφάνειες κουζίνας.

Απαγορεύστε τη χρήση του λέβητα σε παιδιά και σε άτομα που δεν τη γνωρίζουν.

Μην ακουμπάτε το τερματικό εκκένωσης καυσαερίων (αν υπάρχει) διότι αναπτύσσει υψηλές θερμοκρασίες.

Βεβαιωθείτε ότι το ομόκεντρο τερματικό αναρρόφησης/απαγωγής (αν υπάρχει), δεν εμποδίζεται ούτε προσωρινά.

Αν αποφασίσετε την προσωρινή απενεργοποίηση του λέβητα, θα πρέπει:

α) Αδειάσετε την εγκατάσταση νερού όπου δεν προβλέπεται η χρήση αντιψυκτικού.

β) Να προχωρήσετε στη διακοπή της τροφοδοσίας ηλεκτρικού, νερού και αερίου.

Σε περίπτωση εργασιών ή συντηρήσεων των κτηρίων που βρίσκονται κοντά στους αγωγούς ή στις διατάξεις απαγωγής καυσαερίων και τα εξαρτήματά τους, σβήστε το μηχάνημα και όταν ολοκληρωθούν οι εργασίες, ζητήστε τον έλεγχο των αγωγών και των διατάξεων από ειδικευμένο προσωπικό.

Μην καθαρίζετε τη συσκευή ή τα μέρη της με εύφλεκτες ουσίες.

Μην αφήνετε δοχεία και εύφλεκτες ουσίες στο χώρο όπου έχει εγκατασταθεί η συσκευή.

• **Προσοχή:** Η χρήση οποιουδήποτε ηλεκτρικού στοιχείου που λειτουργεί με ηλεκτρική ενέργεια, απαιτεί την τήρηση ορισμένων βασικών κανόνων:

- Μην ακουμπάτε το μηχάνημα με μέρη του σώματος βρεγμένα ή υγρά, μη το ακουμπάτε ούτε με γυμνά πόδια

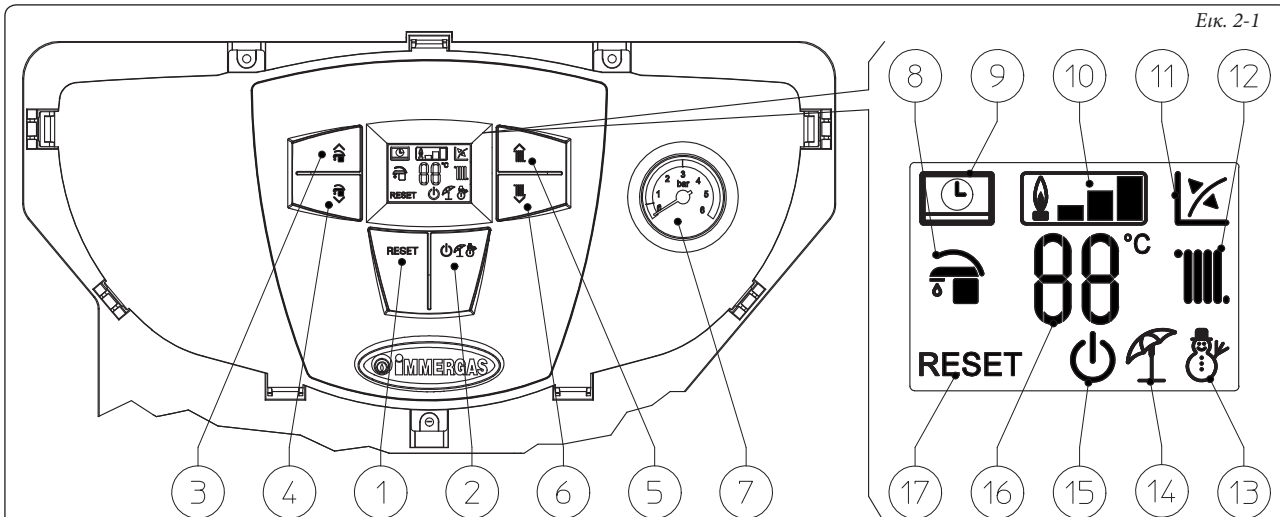
- Μην τραβάτε τα ηλεκτρικά καλώδια, μην αφήνεται εκτεθειμένο το μηχάνημα σε ατμοσφαιρικούς παράγοντες (βροχή, ήλιος κλπ)

- Το καλώδιο τροφοδοσίας του μηχανήματος δεν πρέπει να αντικατασταθεί από την χρήστη

- Σε περίπτωση βλάβης του καλωδίου, σβήστε τη συσκευή και απευθυνθείτε αποκλειστικά σε ειδικευμένους επαγγελματίες για την αντικατάστασή του

- Αν αποφασίσετε να μη χρησιμοποιήσετε το μηχάνημα για μια περίοδο, καλό είναι να αποσυνδέσετε τον ηλεκτρικό διακόπτη τροφοδοσίας.

2.3 ΠΙΝΑΚΑΣ ΕΛΕΓΧΟΥ.



Λεζάντα:

- 1 - Κουμπί επαναφοράς (Reset)
- 2 - Κουμπί Stand-by / Off / Καλοκαίρι / Χειμώνας
- 3 - * Κουμπί (🏠) για την αύξηση της θερμοκρασίας του νερού χρήσης
- 4 - * Κουμπί (📉) για τη μείωση της θερμοκρασίας του νερού χρήσης
- 5 - Κουμπί (📈) για την αύξηση της θερμοκρασίας του νερού της εγκατάστασης

- 6 - Κουμπί (📉) για τη μείωση της θερμοκρασίας του νερού της εγκατάστασης
- 7 - Μανόμετρο λέβητα
- 8 - * Λειτουργία φάσης παραγωγής ζεστού νερού χρήσης ενεργή
- 9 - Λέβητας συνδεδεμένος με απομακρυσμένο τηλεχειριστήριο (Προαιρετικό)
- 10 - Σύμβολο παρουσίας φλόγας και αντίστοιχη κλίμακα ισχύος
- 11 - Λειτουργία με ενεργό εξωτερικό αισθητήρα θερμοκρασίας (Προαιρετικό)

- 12 - Λειτουργία φάσης θέρμανσης περιβάλλοντος ενεργή
 - 13 - Λειτουργία στον χειμερινό τρόπο
 - 14 - Λειτουργία στο θερινό τρόπο
 - 15 - Λέβητας σε αναμονή Stand-by
 - 16 - Εμφάνιση θερμοκρασιών και κωδικός σφάλματος
 - 17 - Λέβητας σε εμπλοκή με απεμπλοκή μέσω του κουμπιού επαναφοράς «Reset»
- * ΣΗΜ.: (όταν ο λέβητας έχει συνδεθεί με την μονάδα εξωτερικού μπίλερ)

ES

PT

GR

PL

TR

CZ

SI

HU

RU

RO

IE

SK

UA



2.4 ΧΡΗΣΗ ΤΟΥ ΛΕΒΗΤΑ.

Προσοχή: ο λέβητας Mini Eolo X 24 3 έχει σχεδιαστεί ώστε να μπορεί να λειτουργήσει ως συσκευή μόνο για θέρμανση χώρων ή, σε συνδυασμό με συγκεκριμένα κιτ προαιρετικά, για τη θέρμανση ή την παραγωγή ζεστού νερού χρήσης. Για το λόγο αυτό, το ταμπλό του λέβητα αποτελείται από ένα κουμπί για τη ρύθμιση της θερμοκρασίας του ζεστού νερού χρήσης αλλά η λειτουργία του ενεργοποιείται από τα προαιρετικά κιτ που ενεργοποιούν και τη λειτουργία παραγωγής ζεστού νερού χρήσης. Χωρίς το συνδυασμό αυτών των ειδικών κιτ λειτουργίας αυτού του κουμπιού και όλων των λειτουργιών που αναφέρονται στο ζεστό νερό χρήσης, αναστέλλονται.

Πριν την έναυση βεβαιωθείτε ότι η εγκατάσταση είναι γεμάτη νερό ελέγχοντας το δείκτη του μανόμετρου (7) που θα πρέπει να δείχνει τιμή μεταξύ 1÷1,2 bar.

- Ανοίξτε τη βαλβίδα αερίου επάνω στο λέβητα.

- Πατήστε το κουμπί (2) μέχρι την έναυση της θόνης, στη συνέχεια πατήστε σε διαδοχή πάντα το κουμπί (2) και φέρτε το λέβητα σε θέση καλοκαιριού (☀) ή χειμώνα (❄).

• **Καλοκαίρι (☀):** με αυτόν τον τρόπο, ο λέβητας λειτουργεί μόνο για τη θέρμανση του νερού χρήσης (όταν ο λέβητας έχει συνδεθεί με την μονάδα εξωτερικού μπόιλερ), η θερμοκρασία ρυθμίζεται μέσω των κουμπιών (3-4) και η αντίστοιχη θερμοκρασία εμφανίζεται στην οθόνη μέσω του δείκτη (16).

• **Χειμώνας (❄):** σε αυτόν τον τρόπο λειτουργίας, ο λέβητας λειτουργεί τόσο για τη θέρμανση του ζεστού νερού χρήσης (όταν ο λέβητας έχει συνδεθεί με την μονάδα εξωτερικού μπόιλερ) όσο και για τη θέρμανση του χώρου. Η θερμοκρασία του ζεστού νερού χρήσης ρυθμίζεται πάντα από τα κουμπιά (3-4), η θερμοκρασία θέρμανσης ρυθμίζεται μέσω των κουμπιών (5-6) και η αντίστοιχη θερμοκρασία εμφανίζεται στην οθόνη μέσω του δείκτη (16).

Από τη στιγμή αυτή, ο λέβητας λειτουργία αυτόματα. Αν δεν υπάρχει ζήτηση θερμότητας (θέρμανση ή παραγωγή ζεστού νερού) ο λέβητας μπαίνει σε λειτουργία «αναμονής» που αντιστοιχεί σε λέβητα που τροφοδοτείται χωρίς παρουσία φλόγας. Κάθε φορά που ο καυστήρας ανάβει, εμφανίζεται στην οθόνη το αντίστοιχο σύμβολο (10) παρουσίας φλόγας με αντίστοιχη κλίματα ισχύος.

• **Λειτουργία με απομακρυσμένο χειρισμό φιλικό προς το χρήστη^{V2} (CAR^{V2}) (Προαιρετικό).** Αν έχει συνδεθεί το CAR^{V2} στην οθόνη θα εμφανιστεί το σύμβολο (☺), οι παράμετροι ρυθμίσεις του λέβητα μπορούν να ρυθμιστούν από τον πίνακα ελέγχου του CAR^{V2}, παραμένει, ωστόσο, ενεργός ο πίνακας ελέγχου του λέβητα, το κουμπί επαναφοράς reset (1), το κουμπί για το σβήσιμο (2) (μόνο στο «off») και ο οθόνη όπου θα εμφανίζεται η κατάσταση λειτουργίας.

Προσοχή: Αν βάλετε το λέβητα σε λειτουργία «off» στο CAR^{V2} θα εμφανιστεί στο σύμβολο του σφάλματος σύνδεσης «ME» το CAR^{V2} διατηρείται πάντα σε τροφοδοσία χωρίς να χάνονται τα αποθηκευμένα προγράμματα.

• **Λειτουργία με ενεργό εξωτερικό αισθητήρα θερμοκρασίας προαιρετικό (☒).** Στην περίπτωση της εγκατάστασης με εξωτερικό αισθητήρα προαιρετικό, η θερμοκρασία ανόδου του λέβητα για τη θέρμανση του χώρου υπόκειται στη διαχείριση του εξωτερικού αισθητήρα βάσει της εξωτερικής θερμοκρασίας που έχει μετρηθεί (Παράγρ. 1.6). Μπορείτε να αλλάξετε τη θερμοκρασία ανόδου επιλέγοντας την κα-

μύλη λειτουργίας μέσω των κουμπιών (5 και 6) επιλέγοντας μια τιμή από 0 ως 9 (Εικ. 1-8).

Με τον εξωτερικό αισθητήρα, εμφανίζεται στην οθόνη το αντίστοιχο σύμβολο (12). Στη φάση της θέρμανσης ο λέβητας, αν η θερμοκρασία του νερού που περιέχει η εγκατάσταση είναι αρκετή για ζεστάνει τα σώματα, μπορεί να λειτουργήσει με μόνο με την ενεργοποίηση του κυκλοφορητή του λέβητα.

• **Τρόπος αναμονής «stand-by».** Πατήστε διαδοχικά το κουμπί (2) μέχρι να εμφανιστεί το σύμβολο (☺), από αυτή τη στιγμή και μετά ο λέβητας παραμένει ενεργός και εξασφαλίζεται η λειτουργία κατά της ψύξης, η αντλία κατά της εμπλοκής και οι τριόδες βαλβίδες καθώς και η επισήμανση των προβλημάτων.

Σημ.: σε αυτές τις συνθήκες ο λέβητας θα πρέπει να θεωρηθεί ακόμη υπό τάση.

• **Τρόπος «off».** Κρατώντας πατημένο το κουμπί (2) για 8 δευτερόλεπτα, η οθόνη σβήνει και ο λέβητας έχει σβήσει εντελώς. Με αυτόν τον τρόπο δεν εξασφαλίζονται οι λειτουργίες ασφάλειας.

Σημ.: σε αυτές τις συνθήκες ο λέβητας, παρότι δεν έχει ενεργές λειτουργίες θα πρέπει να θεωρηθεί ακόμη υπό τάση.

• **Λειτουργία οθόνης.** Κατά τη διάρκεια της χρήσης του πίνακα ελέγχου, η οθόνη φωτίζεται, μετά από 15 δευτερόλεπτα αδράνειας, ο φωτισμός φθίνει μέχρις ότου διακρίνονται μόνο τα ενεργά σύμβολα, μπορείτε να αλλάξετε την τρόπο φωτισμού από την παράμετρο P2 στο προσωπικό μενού της ηλεκτρονικής κάρτας.

2.5 ΕΠΙΣΗΜΑΝΣΗ ΠΡΟΒΛΗΜΑΤΩΝ ΚΑΙ ΒΛΑΒΩΝ.

Ο φωτισμός της οθόνης του λέβητα σε περίπτωση προβλήματος, αναβοσβήνει και στην οθόνη εμφανίζονται οι αντίστοιχοι κωδικοί σφάλματος που αναφέρει ο πίνακας.

Επίσημανση προβλήματος	κωδικός που εμφανίζεται (αναβοσβήνει)
Μπλοκάρισμα ανεπαρκούς έναυσης	01
Μπλοκάρισμα θερμοστάτη (ασφαλείας) υπερθέρμανση, πρόβλημα ελέγχου φλόγας	02
Πρόβλημα ανεμιστήρα	03
Πρόβλημα αντίρροπου αισθητήρα	05
Μέγιστος αριθμός επαναφορών	08
Ανεπαρκής πίεση εγκατάστασης	10
Βλάβη πιεζοστάτη καυσαερίων	11
Πρόβλημα αισθητήρα μπόιλερ	12
Σφάλμα διαμόρφωσης	15
Παρασιτική φλόγα	20
Πρόβλημα στη μπουτονιέρα	24
Ανεπαρκής κυκλοφορία	27
Απώλεια επικοινωνίας με το απομακρυσμένο χειριστήριο	31
Χαμηλή τάση τροφοδοσίας	37
Απώλεια σήματος φλόγας	38
Εμπλοκή για απώλειες του συνεχούς σήματος της φλόγας	43

Μπλοκάρισμα ανεπαρκούς έναυσης. Κάθε φορά που ζητείται θέρμανση του χώρου ή παραγωγή ζεστού νερού, ο λέβητας ανάβει αυτόματα. Αν δεν ανάψει μέσα σε 10 δευτερόλεπτα ο καυστήρας, ο λέβητας παραμένει σε κατάσταση «μπλοκαρίσματος έναυσης» (κωδικός 01). Για την απαλοιφή του «μπλοκαρίσματος έναυσης» θα πρέπει να πατήσετε το κουμπί Reset (1). Με την πρώτη έναυση ή μετά από μεγάλη περίοδο αδράνειας του μηχανήματος μπορεί να χρειαστεί επέμβαση για την απαλοιφή του «μπλοκαρίσματος έναυσης». Αν αυτό συμβαίνει συχνά, καλέστε έναν ειδικευμένο τεχνικό (για παράδειγμα την Τεχνική Υποστήριξη της Immergas).

Μπλοκάρισμα θερμοστάτη λόγω υπερβολικής θερμοκρασίας. Κατά τη διάρκεια της κανονικής λειτουργίας, αν λόγω προβλήματος παρουσιαστεί εσωτερική υπερθέρμανση, ο λέβητας μπλοκάρει σε υπερβολική θερμοκρασία (luxία 11 που αναβοσβήνει). Μετά τη κατάλληλη ψύξη, για την απαλοιφή του «μπλοκαρίσματος υπερβολικής θέρμανσης» θα πρέπει να πατήσετε το κουμπί Reset (1). Αν αυτό συμβαίνει συχνά, καλέστε έναν ειδικευμένο τεχνικό (για παράδειγμα την Τεχνική Υποστήριξη της Immergas).

Πρόβλημα ανεμιστήρα. Λαμβάνει χώρα, σε περίπτωση που μπλοκάρει ο ανεμιστήρας ή σε περίπτωση που εμποδίζονται οι σωλήνες αναρρόφησης και απαγωγής. Σε περίπτωση αποκατάστασης των κανονικών συνθηκών, ο λέβητας ξεκινά και πάλι χωρίς να χρειάζεται reset. Αν αυτό συμβαίνει συχνά, καλέστε έναν ειδικευμένο τεχνικό (για παράδειγμα την Τεχνική Υποστήριξη της Immergas).

Πρόβλημα αντίρροπου αισθητήρα. Αν η κάρτα δείχνει πρόβλημα στον αντίρροπο αισθητήρα (κωδικός 05), ο λέβητας δεν ξεκινά. Θα πρέπει να καλέσετε έναν ειδικευμένο τεχνικό (για παράδειγμα την Τεχνική Υποστήριξη της Immergas).

Μέγιστος αριθμός επαναφορών. Για την απαλοιφή τυχόν προβλημάτων θα πρέπει να πατήσετε το κουμπί Reset (1). Μπορείτε να δοκιμάσετε μέχρι 5 φορές, μετά η λειτουργία αναστέλλεται για τουλάχιστον μια ώρα και στη συνέχεια μπορείτε να δοκιμάσετε μια φορά ανά μία ώρα για 5 φορές.

Ανεπαρκής πίεση εγκατάστασης. Δεν ανιχνεύεται πίεση νερού μέσα στο κύκλωμα θέρμανσης (κωδικός 10), ικανή ώστε να εξασφαλίσει τη σωστή λειτουργία του λέβητα. Βεβαιωθείτε ότι η πίεση της εγκατάστασης βρίσκεται μεταξύ 1÷1,2 bar.

Βλάβη πιεζοστάτη καυσαερίων. Επαληθεύεται σε περίπτωση σφάλματος στην ηλεκτρονική κάρτα και δίνει τη συναίνεση για την εκκίνηση του ανεμιστήρα με εσφαλμένο τρόπο ή σε περίπτωση βλάβης στον πιεζοστάτη απαερίων (κωδικός 11). Σε περίπτωση αποκατάστασης των κανονικών συνθηκών, ο λέβητας ξεκινά και πάλι χωρίς να χρειάζεται reset. Αν αυτό συμβαίνει συχνά, καλέστε έναν ειδικευμένο τεχνικό (για παράδειγμα την Τεχνική Υποστήριξη της Immergas).

Πρόβλημα αισθητήρα μπόιλερ. Αν η κάρτα δείξει κάποιο πρόβλημα στον αισθητήρα μπόιλερ (κωδικός 12) ο λέβητας δεν μπορεί να παράγει ζεστό νερό χρήσης. Θα πρέπει να καλέσετε έναν ειδικευμένο τεχνικό (για παράδειγμα την Τεχνική Υποστήριξη της Immergas).

Σφάλμα διαμόρφωσης. Αν η κάρτα δείξει κάποιο πρόβλημα ή ασυνέχεια στην ηλεκτρική καλωδίωση του λέβητα δεν ξεκινά. Σε περίπτω-

ση αποκατάστασης των κανονικών συνθηκών, ο λέβητας ξεκινά και πάλι χωρίς να χρειάζεται reset. Αν αυτό συμβαίνει συχνά, καλέστε έναν ειδικευμένο τεχνικό (για παράδειγμα την Τεχνική Υποστήριξη της Immergas).

Παρασιτική φλόγα. Αν υπάρχει βλάβη στο κύκλωμα ανίχνευσης ή πρόβλημα στον έλεγχο της φλόγας (κωδικός 20), δοκιμάστε να ξαναρυθμίσετε το λέβητα και αν το πρόβλημα συνεχίζει (καλέστε έναν ειδικευμένο τεχνικό (για παράδειγμα την Τεχνική Υποστήριξη της Immergas)).

Πρόβλημα στη μπουτονιέρα. Εμφανίζεται στην περίπτωση κατά την οποία η ηλεκτρονική κάρτα εμφανίζει πρόβλημα στην μπουτονιέρα. Σε περίπτωση αποκατάστασης των κανονικών συνθηκών, ο λέβητας ξεκινά και πάλι χωρίς να χρειάζεται reset. Αν αυτό συμβαίνει συχνά, καλέστε έναν ειδικευμένο τεχνικό (για παράδειγμα την Τεχνική Υποστήριξη της Immergas).

Ανεπαρκής κυκλοφορία. Λαμβάνει χώρα όταν υπάρχει υπερθέρμανση του λέβητα που οφείλεται σε ελλιπή κυκλοφορία του νερού στο πρωταρχικό κύκλωμα (κωδικός 27). Οι αιτίες μπορεί να είναι:

- Ανεπαρκής κυκλοφορία της εγκατάστασης. Βεβαιωθείτε ότι δεν υπάρχει κλειστή διακοπή ροής μέσα στο κύκλωμα θέρμανσης και ότι η εγκατάσταση δεν περιέχει ίχνος αέρα (εξαερισμένο)
- Μπλοκαρισμένος κυκλοφορητής. Θα πρέπει να ξεμπλοκαριστεί. Μερμνήστε για την απεμπλοκή του κυκλοφορητή.

Αν αυτό συμβαίνει συχνά, καλέστε έναν ειδικευμένο τεχνικό (για παράδειγμα την Τεχνική Υποστήριξη της Immergas).

Απώλεια επικοινωνίας με το απομακρυσμένο χειριστήριο. Λαμβάνει χώρα μετά από 1 λεπτό παύσης της επικοινωνίας του λέβητα με το απομακρυσμένο χειριστήριο (κωδικός 31). Για την ρύθμιση του κωδικού σφάλματος, αφαιρέστε και δώστε ξανά τάση στο λέβητα. Αν αυτό συμβαίνει συχνά, καλέστε έναν ειδικευμένο τεχνικό (για παράδειγμα την Τεχνική Υποστήριξη της Immergas).

Χαμηλή τάση τροφοδοσίας. Εμφανίζεται στην περίπτωση που η τάση τροφοδοσίας είναι χαμηλότερη από τα επιτρεπόμενα επίπεδα για τη σωστή λειτουργία του λέβητα. Σε περίπτωση αποκατάστασης των κανονικών συνθηκών, ο λέβητας ξεκινά και πάλι χωρίς να χρειάζεται επαναφορά. Αν αυτό συμβαίνει συχνά, καλέστε έναν ειδικευμένο τεχνικό (για παράδειγμα την Τεχνική Υποστήριξη της Immergas).

Απώλεια σήματος φλόγας. Εμφανίζεται στην περίπτωση που ο λέβητα έχει ανάψει σωστά και η φλόγα του καυστήρα σβήνει απρόσμενα. Γίνεται μια νέα προσπάθεια εκ νέου έναυσης και σε περίπτωση επαναφοράς των κανονικών συνθηκών ο λέβητας δεν χρειάζεται επαναφορά. Αν αυτό συμβαίνει συχνά, καλέστε έναν ειδικευμένο τεχνικό (για παράδειγμα την Τεχνική Υποστήριξη της Immergas).

Εμπλοκή για απώλειες του συνεχούς σήματος της φλόγας. Εμφανίζεται εφόσον συμβεί 6 συνεχόμενες φορές σε διάστημα 8,5 λεπτών, το σφάλμα «Απώλεια σήματος φλόγας (38)». Για την απαλοιφή του μπλοκαρίσματος έναυσης θα πρέπει να πατήσετε το κουμπί επαναφοράς Reset (1). Αν αυτό συμβαίνει συχνά, καλέστε έναν ειδικευμένο τεχνικό (για παράδειγμα την Τεχνική Υποστήριξη της Immergas).

2.6 ΣΒΗΣΙΜΟ ΤΟΥ ΛΕΒΗΤΑ.

Για να σβήσετε πλήρως το λέβητα, θέστε τον στο «off» αποσυνδέστε τον εξωτερικό πολυπολικό διακόπτη του λέβητα και κλείστε τη βαλβίδα αερίου αντίρροπα του μηχανήματος. Μην αφήνεται το λέβητα συνδεδεμένο χωρίς λόγο, όταν δεν χρησιμοποιείται για μεγάλα διαστήματα.

2.7 ΑΠΟΚΑΤΑΣΤΑΣΗ ΠΙΕΣΗΣ ΣΤΗΝ ΕΓΚΑΤΑΣΤΑΣΗ ΘΕΡΜΑΝΣΗΣ.

Ελέγχετε τακτικά την πίεση του νερού στην εγκατάσταση. Ο δείκτης του μανόμετρου θα πρέπει να δείχνει τιμή μεταξύ 1 και 1,2 bar. *Αν η πίεση είναι χαμηλότερη από 2 bar (σε κρύα εγκατάσταση) θα πρέπει να προβείτε σε αποκατάσταση μέσω της βάνας που βρίσκεται στο κάτω μέρος του λέβητα (Εικ. 2-2).*

Σημ.: κλείνετε τη βαλβίδα πλήρωσης μετά την εργασία.

Αν η πίεση φτάνει σε τιμές κοντά στα 3 bar ενδέχεται να λειτουργήσει η βαλβίδα ασφαλείας. Στην περίπτωση αυτή ζητείστε την επέμβαση ειδικευμένου προσωπικού.

Αν υπάρχουν τακτικές πτώσεις πίεσης, ζητείστε την επέμβαση ειδικευμένου προσωπικού, καθώς θα πρέπει να διορθωθεί οποιαδήποτε απώλεια της εγκατάστασης.

2.8 ΑΔΕΙΑΣΜΑ ΤΗΣ ΕΓΚΑΤΑΣΤΑΣΗΣ.

Για να αδειάσετε το λέβητα, ανοίξτε την αντίστοιχη βαλβίδα αδειάσματος (Εικ. 2-2). Πριν προβείτε σε αυτή την ενέργεια βεβαιωθείτε ότι η βάνα πλήρωσης έχει κλείσει.

2.9 ΑΝΤΙΨΥΚΤΙΚΗ ΠΡΟΣΤΑΣΙΑ.

Ο λέβητας της σειράς διαθέτει αντιψυκτική λειτουργία που ενεργοποιεί αυτόματα τον καυστήρα όταν η θερμοκρασία κατέβει κάτω από τους 4°C (προστασία της μέχρι ελάχιστη θερμοκρασία -5°C). Για να εξασφαλιστεί η ακεραιότητα της εγκατάστασης και της εγκατάστασης σε περιοχές όπου η θερμοκρασία κατεβαίνει κάτω από το μηδέν, συνιστούμε την προστασία της εγκατάστασης με αντιψυκτικό υγρό και η εγκατάσταση του Αντιψυκτικού κιτ Immergas (Παράγρ. 1.3). Σε περίπτωση παρατεταμένης αχρησίας (δευτερο σπίτι) συνιστούμε:

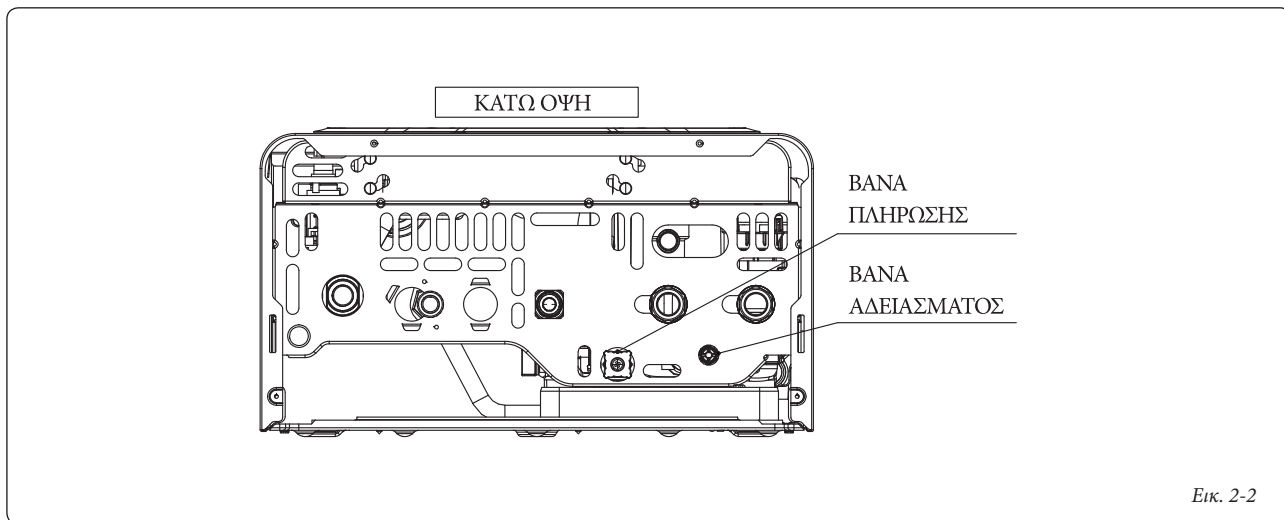
- αποσυνδέετε την ηλεκτρική τροφοδοσία
- αδειάζετε ολοκληρωτικά το κύκλωμα θέρμανσης και το κύκλωμα νερού χρήσης του λέβητα. Σε μια εγκατάσταση η οποία ενδέχεται να αδειάζει συχνά, είναι απαραίτητο, η πλήρωση να γίνεται με νερό που έχει υποστεί κατάλληλη επεξεργασία για τη σκληρότητα που μπορεί να δημιουργήσει επικαθίσεις αλάτων.

2.10 ΚΑΘΑΡΙΣΜΟΣ ΕΠΕΝΔΥΣΗΣ.

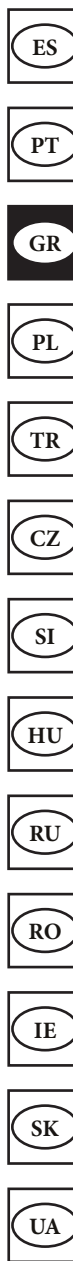
Για να καθαρίσετε την ποδιά του λέβητα, χρησιμοποιήστε υγρά και ουδέτερο σαπούνι. Μη χρησιμοποιείτε διαβρωτικά απορρυπαντικά ή απορρυπαντικά σε σκόνη.

2.11 ΟΡΙΣΤΙΚΗ ΑΠΕΝΕΡΓΟΠΟΙΗΣΗ.

Όταν έχετε αποφασίσει την οριστική απενεργοποίηση του λέβητα, ζητείστε από το ειδικευμένο προσωπικό να προβεί στις αντίστοιχες ενέργειες και να βεβαιωθεί μεταξύ άλλων ότι έχουν αποσυνδεθεί οι τροφοδοσία ρεύματος, νερού και καυσίμου.



Εικ. 2-2



ES

3 - ΤΕΧΝΙΚΟΣ ΘΕΣΗ ΣΕ ΛΕΙΤΟΥΡΓΙΑ ΛΕΒΗΤΑ (ΑΡΧΙΚΟΣ ΕΛΕΓΧΟΣ)

PT

Για τη λειτουργία του λέβητα αερίου θα πρέπει:

- ελέγξτε την ύπαρξη δήλωσης συμμόρφωσης της εγκατάστασης

GR

- Ελέγξτε την αντιστοιχία του αερίου που χρησιμοποιείται με εκείνο για το οποίο έχει κατασκευαστεί ο λέβητας.

PL

- ελέγξτε αν η σύνδεση είναι σε δίκτυο 230V-50Hz, αν έχει τηρηθεί η πολικότητα L-N και τη γείωση

TR

- βεβαιωθείτε ότι η εγκατάσταση είναι γεμάτη νερό ελέγχοντας το δείκτη του μανόμετρου του λέβητα που θα πρέπει να δείχνει τιμή μεταξύ 1÷1,2 bar.

CZ

- βεβαιωθείτε ότι το καπάκι της βαλβίδας εκτόνωσης αέρα είναι ανοιχτό και η εγκατάσταση έχει εξαεριστεί σωστά

SI

HU

RU

RO

IE

SK

UA

- ανάψτε το λέβητα και βεβαιωθείτε ότι έχει ανάψει σωστά.

- βεβαιωθείτε ότι το μέγιστο, μέσο και ελάχιστο φορτίο του αερίου και οι αντίστοιχες πιέσεις συμμορφώνονται με τις υποδείξεις του εγχειριδίου (Παρ. 3.18)

- ελέγξτε τη λειτουργία της διάταξης ασφαλείας σε περίπτωση έλλειψης αερίου και τον αντίστοιχο χρόνο δράσης.

- ελέγξτε τη λειτουργία του γενικού ηλεκτρικού διακόπτη που έχει τοποθετηθεί στο λέβητα

- βεβαιωθείτε ότι τα τερματικά αναρρόφησης/απαγωγής (αν υπάρχουν, δεν εμποδίζονται).

- ελέγξτε τη λειτουργία του πιεζοστάτη ασφαλείας στην έλλειψη αέρα

- ελέγξτε τη λειτουργία των οργάνων ρύθμισης

- σφραγίστε τις διατάξεις ρύθμισης της ροής αερίου (σε περίπτωση που οι ρυθμίσει έχουν τροποποιηθεί)

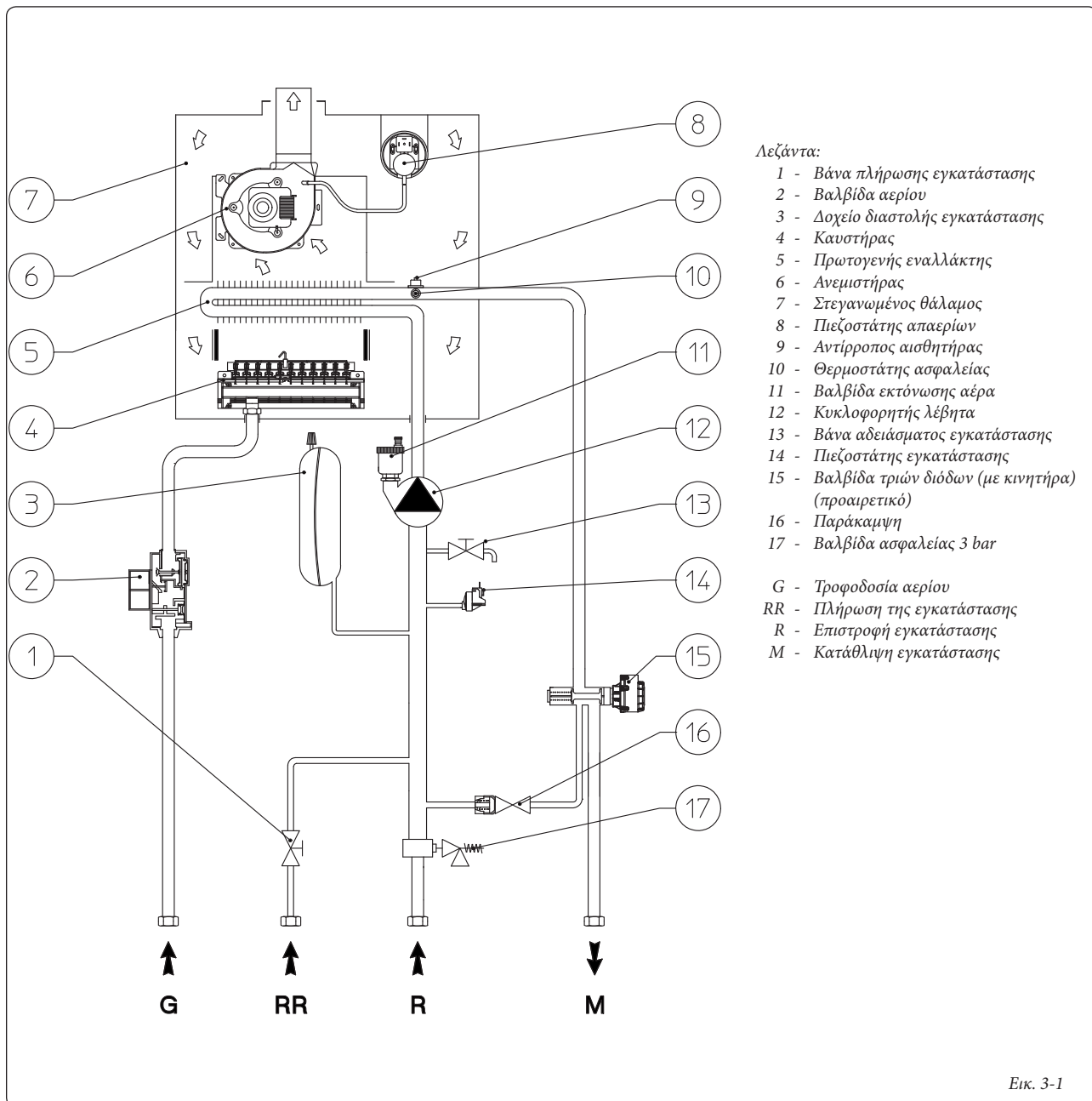
- ελέγξτε την παραγωγή ζεστού νερού χρήσης (όταν ο λέβητας έχει συνδεθεί με την μονάδα εξωτερικού μπόιλερ)

- ελέγξτε τη στεγανότητα των υδραυλικών κυκλωμάτων

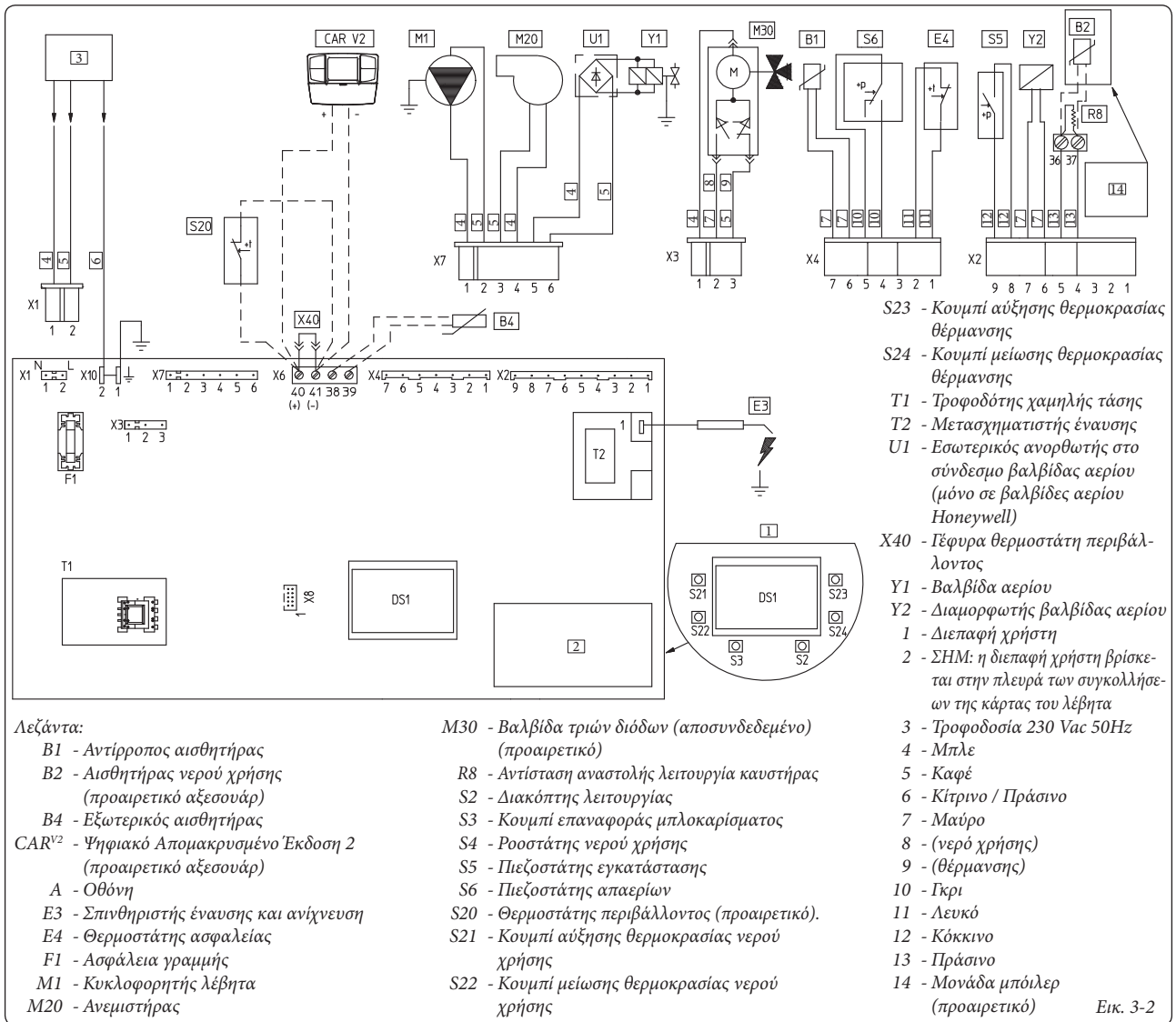
- ελέγξτε τον εξαερισμό και/ή αερισμό του χώρου εγκατάστασης όπου προβλέπεται.

Αν και μόνο ένας από τους ελέγχους που αφορούν την ασφάλεια, είναι αρνητικός, η εγκατάσταση δεν θα πρέπει να τεθεί σε λειτουργία.

3.1 ΥΔΡΑΥΛΙΚΟ ΔΙΑΓΡΑΜΜΑ.



3.2 ΗΛΕΚΤΡΙΚΟ ΣΧΕΔΙΑΓΡΑΜΜΑ.



Ο λέβητας έχει προρυθμιστεί για την εφαρμογή θερμοστατών περιβάλλοντος (S20) ή χρονοθερμοστατών περιβάλλοντος On/Off ή ενός Απομακρυσμένου Ψηφιακού Χειριστήριου^{V2} (CAR^{V2}). Συνδέστε στους ακροδέκτες 40 - 41 καταργώντας τη γέφυρα X40 δίνοντας προσοχή έτσι ώστε να μην αντιστρέψετε την πολικότητα σε περίπτωση εγκατάστασης του CAR^{V2}.

Μονάδα μπόιλερ: ο λέβητας έχει ρυθμιστεί για την εφαρμογή τυχόν μονάδας μπόιλερ η οποία θα πρέπει να συνδεθεί στους ακροδέκτες 36-37 του διπολικού κλέμενης που βρίσκεται εσωτερικά του ταμπλό του λέβητα.

Ο συνδέτης X3 υπάρχει στο λέβητα αλλά θα πρέπει να συνδεθεί μόνο αν υπάρχει μονάδα μπόιλερ.

Ο συνδέτης X8 χρησιμοποιείται για τη σύνδεση του υπολογιστή παλάμης Virgilio στην εργασία ενημέρωσης του λογισμικού του μικροεπεξεργαστή.

3.3 ΠΙΘΑΝΑ ΠΡΟΒΛΗΜΑΤΑ ΚΑΙ ΑΙΤΙΕΣ.

ΣΗΜ: Οι επεμβάσεις συντήρησης θα πρέπει να γίνονται από έναν ειδικευμένο τεχνικό (για παράδειγμα την Τεχνική Υποστήριξη της Immergas).

- Μυρωδιά αερίου. Οφείλεται σε απώλειες των σωληνώσεων μέσα στο κύκλωμα του αερίου. Θα πρέπει να ελέγξετε τη στεγανότητα του κυκλώματος προσαγωγής αερίου.

- Ο ανεμιστήρας λειτουργεί αλλά δεν γίνεται η εκφόρτωση της έναυσης στη ράμπα του καυστήρα. Μπορεί να συμβεί κα ξεκινήσει ο ανεμιστήρας αλλά ο πιεζοστάτης αέρα ασφαλείας να μην κάνει την επαφή. Θα πρέπει να βεβαιωθείτε ότι:

- 1) ο αγωγός αναρρόφησης-απαγωγής είναι πολύ μακρός (πέραν των επιτρεπτών ορίων).
- 2) ο αγωγός αναρρόφησης-απαερίων δεν εμποδίζεται μερικώς (τόσο από την πλευρά εκφόρτωσης όσο και στην πλευρά αναρρόφησης).
- 3) ότι το διάφραγμα στην απαγωγή απαερίων έχει ρυθμιστεί βάσει του μήκους των αγωγών αναρρόφησης απαγωγής.
- 4) ότι ο στεγανός θάλαμος έχει απόλυτη στεγάνωση.
- 5) ότι η τάση τροφοδοσίας στον ανεμιστήρα δεν είναι χαμηλότερη από 196 V.

- Ότι η καύση είναι κανονική (διαφορετικά η φλόγα θα είναι κόκκινη ή κίτρινη). Μπορεί να έχει προκληθεί από: Βρώμικο καυστήρα, παρεμποδίζόμενη δέσμη, ελλιπής εγκατάσταση τερματικού αναρρόφησης-απαγωγής. Καθαρίστε τα παραπάνω στοιχεία και βεβαιωθείτε για τη σωστή εγκατάσταση του τερματικού.

- Οι συχνές επεμβάσεις του θερμοστάτη ασφαλείας σε υπερ-θερμοκρασία. Μπορεί να εξαρτάται από μειωμένη πίεση του νερού στο λέβητα, από ελλιπή κυκλοφορία της εγκατάστασης, από μπλοκαρισμένο κυκλοφορητή ή από πρόβλημα στην κάρτα ρύθμισης του λέβητα. Ελέγξτε στο μανόμετρο ότι η πίεση της εγκατάστασης βρίσκεται μέσα στα προκαθορισμένα όρια. Βεβαιωθείτε ότι οι βαλβίδες του σωμάτων δεν είναι όλες κλειστές.

- Παρουσία αέρα στο εσωτερικό της εγκατάστασης. Ελέγξτε το άνοιγμα του καλύμματος της αντίστοιχης βαλβίδας εκτόνωσης αέρα (Εικ. 1-33). Βεβαιωθείτε ότι η πίεση της εγκατάστασης και της προφόρτωσης του δοχείου διαστολής είναι μέσα στα καθορισμένα όρια. Η τιμή προφόρτωσης του δοχείου διαστολής θα πρέπει να είναι 1,0 bar, η τιμή της πίεσης της εγκατάστασης πρέπει να περιλαμβάνεται μεταξύ 1 και 1,2 bar.

- Μπλοκάρισμα έναυσης Παρ 2,5 και 1,4 (ηλεκτρική σύνδεση).

ES

PT

GR

PL

TR

CZ

SI

HU

RU

RO

IE

SK

UA



3.4 ΜΕΝΟΥ ΠΑΗΡΟΦΟΡΙΩΝ.

Μέσα από την πίεση των κουμπιών (3 και 4) για 5 δευτερόλεπτα ενεργοποιείται το «Μενού πληροφοριών» που επιτρέπει την εμφάνιση ορισμένων παραμέτρων λειτουργίας του λέβητα. Για να διατρέξετε στις διάφορες παραμέτρους πατήστε τα κουμπιά (3 και 4), για βγείτε από το μενού πατήστε και πάλι τα κουμπιά (3 και 4) για 5 δευτερόλεπτα ή πατήστε το κουμπί (2) για 5 δευτερόλεπτα ή περιμένετε για 60 δευτερόλεπτα.

Κατάσταση παραμέτρων.

Αρ. παραμέτρου	Περιγραφή
d1	Εμφάνιση σήματος φλόγας (uA)
d2	Εμφανίζει τη στιγμιαία θερμοκρασία θέρμανσης με την έξοδο από τον πρωτογενή εναλλάκτη
d3	Εμφανίζει τη στιγμιαία θερμοκρασία στην έξοδο από τον εναλλάκτη νερού χρήσης
d4	Εμφανίζει την τιμή που έχει ρυθμιστεί για τη ρύθμιση της θέρμανσης (αν υπάρχει στον απομακρυσμένο έλεγχο)
d5	Εμφανίζει την τιμή που έχει ρυθμιστεί για τη ρύθμιση νερού χρήσης (αν υπάρχει στον απομακρυσμένο έλεγχο)
d6	Εμφανίζει την εξωτερική θερμοκρασία περιβάλλοντος (αν υπάρχει ο εξωτερικός αισθητήρας). Σε περίπτωση που η θερμοκρασία είναι κάτω από το μηδέν, η τιμή εμφανίζεται να αναβοσβήνει.

3.5 ΠΡΟΓΡΑΜΜΑΤΙΣΜΟΣ

ΗΛΕΚΤΡΟΝΙΚΗΣ ΚΑΡΤΑΣ.

Ο λέβητας έχει σχεδιαστεί για προγραμματισμό ορισμένων παραμέτρων λειτουργίας. Τροποποιώντας τις παραμέτρους αυτές όπως περιγράφεται θα είναι δυνατή η προσαρμογή του λέβητα στις ειδικές ανάγκες.

Για πρόσβαση στη φάση προγραμματισμού θα πρέπει να ακολουθήσετε τα παρακάτω βήματα:

- πατήστε ταυτόχρονα για περίπου 8 δευτερόλεπτα τα κουμπιά (1) και (2)
- επιλέξτε από τα κουμπιά (3) και (4) την παράμετρο που επιθυμείτε να τροποποιήσετε, όπως δείχνει ο παρακάτω πίνακας:

Κατάσταση παραμέτρων	Περιγραφή
P1	Τρόπος λέβητα (ΜΗ ΧΡΗΣΙΜΟΠΟΙΕΙΤΕ)
P2	Φωτισμός οθόνης
P3	Θερμοστάτης νερού χρήσης (όταν ο λέβητας έχει συνδεθεί με την μονάδα εξωτερικού μπόιλερ)
P4	Ελάχιστη ισχύς θέρμανσης
P5	Μέγιστη ισχύς θέρμανσης
P6	Χρονοδιακόπτης έναυσης θέρμανσης
P7	Χρονοδιακόπτης ράμπας θέρμανσης
P8	Καθυστέρηση έναυσης θέρμανσης από το θερμοστάτη χώρου και απομακρυσμένος έλεγχος
P9	Τρόπος ηλιακού

- Τροποποίηση της αντίστοιχης τιμής ανατρέχοντας στους ακόλουθους πίνακες μέσω των κουμπιών (5) και (6)

- επαναφοράς Reset (1) για περίπου 3 δευτερόλεπτα. Πατώντας ταυτόχρονα τα κουμπιά (3) και (4) - βγαίνετε από τη λειτουργία χωρίς να αποθηκευτούν οι τροποποιήσεις που έχουν γίνει.

Σημ.: μετά από μια συγκεκριμένη χρονική περίοδο χωρίς να μετακινηθεί κανένα κουμπί, αυτόματα ακυρώνεται η εργασία.

Τρόπος λέβητα. Καθορίζει αν ο σταθερότητα λειτουργεί σε στιγμιαίο τρόπο ή κατά συσσωρευση.

Τρόπος λέβητα (P1)	
Εύρος ρυθμιζόμενων τιμών	Ρύθμιση σειράς
0 - στιγμιαίος λέβητας	1
1 - Λέβητας συσσωρευσης	

Φωτισμός οθόνης. Καθορίζει τον τρόπο φωτισμού της οθόνης.

Φωτισμός οθόνης (P2)	
Εύρος ρυθμιζόμενων τιμών	Ρύθμιση σειράς
0 - Off	1
1 - Auto	
2 - On	

- **Off:** η οθόνη φωτίζεται πάντα σε χαμηλή ένταση

- **Auto:** η οθόνη φωτίζεται κατά τη διάρκεια της χρήσης και χαμηλώνει μετά από 5 δευτερόλεπτα αδράνειας, σε περίπτωση προβλήματος η οθόνη λειτουργεί με τρόπο που να αναβοσβήνει.

- **On:** η οθόνη φωτίζεται πάντα σε υψηλή ένταση.

Θερμοστάτης νερού χρήσης. Με τη ρύθμιση του θερμοστάτη στο «Υστέρηση 1» η έναυση του λέβητα για τη θέρμανση του ζεστού νερού χρήσης γίνεται όταν το νερό που περιέχει το μπόιλερ καταβαίνει κατά 3°C σε σχέση με τη θερμοκρασία που έχει ρυθμιστεί, ενώ στην «Υστέρηση 2» η έναυση γίνεται όταν το νερό που περιέχει το μπόιλερ καταβαίνει κατά 10°C σε σχέση με τη θερμοκρασία που έχει ρυθμιστεί.

Θερμοστάτης νερού χρήσης (P3)	
Εύρος ρυθμιζόμενων τιμών	Ρύθμιση σειράς
0 - Υστέρηση 1 (Ρύθμιση σειράς)	0
1 - Υστέρηση 2	

Ισχύς θέρμανσης. Ο λέβητας διαθέτει και ηλεκτρονική διαμόρφωση που προσαρμόζει την ικανότητα του στις πραγματικές θερμικές απαιτήσεις της κατοικίας. Επομένως, ο λέβητας λειτουργεί κανονικά σε ένα διαφοροποιημένο πλαίσιο πιέσεων συμπιεσμένου αερίου μεταξύ ελάχιστης και μέγιστης ισχύος θέρμανσης σε λειτουργία της θερμικής φόρτωσης της εγκατάστασης.

Σημ.: Ο λέβητας έχει κατασκευαστεί και ρυθμιστεί σε φάση θέρμανσης, στην ονομαστική ισχύ. Χρειάζονται, ωστόσο, περίπου 10 λεπτά για να φτάσει την ονομαστική ισχύ θέρμανσης που μπορεί να τροποποιηθεί επιλέγοντας την παράμετρο (P5).

Σημ.: Η επιλογή των παραμέτρων «Ισχύς ελάχιστης θέρμανσης» και «Ισχύς μέγιστης θέρμανσης» παρουσία ζήτησης θέρμανσης, επιτρέπει την έναυση του λέβητα και την τροφοδοσία του διαμορφωτή με ρεύμα ίσο με την αντίστοιχη επιλεγμένη τιμή.

Ελάχιστη ισχύς θέρμανσης (P4)	
Εύρος ρυθμιζόμενων τιμών	Ρύθμιση σειράς
0 - 63%	Έχει ρυθμιστεί βάσει των δοκιμών στο εργοστάσιο

Μέγιστη ισχύς θέρμανσης (P5)	
Εύρος ρυθμιζόμενων τιμών	Ρύθμιση σειράς
0 - 99%	99

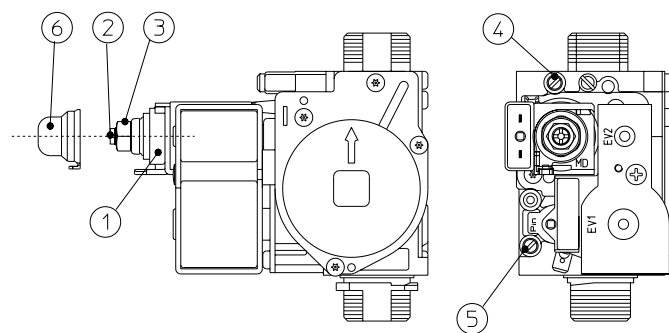
Χρονορυθμίσεις έναυσης θέρμανσης. Ο λέβητας διαθέτει ηλεκτρονικό χρονοδιακόπτη που απαγορεύει τις συχνές εναύσεις του καυστήρα σε φάση θέρμανσης.

Χρονοδιακόπτης έναυσης θέρμανσης (P6)	
Εύρος ρυθμιζόμενων τιμών	Ρύθμιση σειράς
0 - 20 (0 - 10 λεπτά) (01 αντιστοιχεί σε 30 δευτερόλεπτά)	6 (3')

Χρονοδιακόπτης ράμπας θέρμανσης. Ο λέβητας σε φάση έναυσης κάνει μια ράμπα έναυσης ώστε να φτάσει στη μέγιστη ισχύ στην οποία έχει ρυθμιστεί.

Χρονοδιακόπτης ράμπας θέρμανσης (P7)	
Εύρος ρυθμιζόμενων τιμών	Παράμετρος
0 - 28 (0 - 14 λεπτά) (01 αντιστοιχεί σε 30 δευτερόλεπτά)	28 (14')

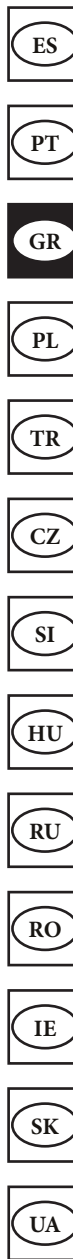
Βαλβίδα GAS SIT 845



Λεζάντα:

- 1 - Πηνίο
- 2 - Κοχλίες ρύθμισης ελάχιστης ισχύος
- 3 - Παξιμάδι ρύθμισης μέγιστης ισχύος
- 4 - Λήψη πίεσης εξόδου βαλβίδας αερίου
- 5 - Λήψη πίεσης εισόδου βαλβίδας αερίου
- 6 - Προστατευτικό καπάκι

Εικ. 3-3



Καθυστέρηση έναυσης θέρμανσης από το θερμοστάτη χώρου και απομακρυσμένος έλεγχος. Ο λέβητας έχει ρυθμιστεί για να ανάβει αμέσως μετά την αίτηση. Σε περίπτωση ειδικών εγκαταστάσεων (πχ. εγκαταστάσεις σε ζώνες με θερμοστατικές βαλβίδες με κινητήρα κλπ), μπορεί να καταστεί απαραίτητη η καθυστέρηση της έναυσης.

Καθυστέρηση έναυσης θέρμανσης από το θερμοστάτη χώρου και απομακρυσμένος έλεγχος (P8)	
Εύρος ρυθμιζόμενων τιμών	Παράμετρος
0 - 20 (0 - 10 λεπτά) (01 αντιστοιχεί σε 30 δευτερόλεπτά)	0 (0')

Καθυστέρηση έναυσης νερού χρήσης. Αυτή η λειτουργία δεν επηρεάζει τη σωστή λειτουργία αυτού του μοντέλου λέβητα.

Τρόπος ηλιακού (P9)	
Εύρος ρυθμιζόμενων τιμών	Ρύθμιση σειράς
0 - 20 δευτερόλεπτα	0

Επιλογή είδους αερίου. Η ρύθμιση αυτής της λειτουργίας χρειάζεται για τη ρύθμιση του λέβητα για να μπορεί να λειτουργήσει με το σωστό είδος αερίου.

Για πρόσβαση σε αυτή τη ρύθμιση, θα πρέπει μόλις μπειτε στον τρόπο προγραμματισμού να πατήσετε το κουμπί (2) για 4 δευτερόλεπτα. Για να βγείτε πατήστε και πάλι το κουμπί (2) για 4 δευτερόλεπτα.

Επιλογή είδους αερίου (G1)	
Εύρος ρυθμιζόμενων τιμών	Ρύθμιση σειράς
nG - Μεθάνιο IG - GPL Ci - Κίνα	Ίδιο και το είδος αερίου που χρησιμοποιείτε

Ισχύς έναυσης (G2)	
Εύρος ρυθμιζόμενων τιμών	Ρύθμιση σειράς
0 - 70%	50%

3.6 ΜΕΤΑΤΡΟΠΗ ΤΟΥ ΛΕΒΗΤΑ ΣΕ

ΠΕΡΙΠΤΩΣΗ ΑΛΛΑΓΗΣ ΑΕΡΙΟΥ.

Αν θα πρέπει να προσαρμόσετε το μηχάνημα σε αέριο διαφορετικό από αυτό της πινακίδας, θα πρέπει να ζητήσετε το κιτ με τα απαραίτητα για την μετατροπή που θα μπορεί να γίνει ταχύτητα.

Η διαδικασία προσαρμογής του είδους του αερίου θα πρέπει να γίνει από ειδικευμένο τεχνικό (για παράδειγμα Εξουσιοδοτημένη Υπηρεσία Τεχνικής Υποστήριξης Immergas).

Για να γίνει η προσαρμογή από το ένα αέριο στο άλλο, θα πρέπει:

- Να αποσυνδέσετε το μηχάνημα
 - Να αντικαταστήσετε τα μπεκ του κεντρικού καυστήρα, προσέχοντας ώστε να παρεμβάλλετε μεταξύ του συλλέκτη αερίου και των μπεκ τις αντίστοιχες ροζέτες στεγάνωσης που δίδονται μαζί με το κιτ
 - Να συνδέσετε και πάλι το μηχάνημα
 - Επιλέξτε, μέσω του ηλεκτρολογίου του λέβητα, την παράμετρο του είδους αερίου (G1) και στη συνέχεια επιλέξτε (Ng) σε περίπτωση τροφοδοσίας με μεθάνιο ή (Lg) σε περίπτωση τροφοδοσίας με GPL
 - ρυθμίστε την ονομαστική θερμική ισχύ του λέβητα
 - ρυθμίστε την ελάχιστη θερμική ισχύ του λέβητα
 - ρυθμίστε την ελάχιστη θερμική ισχύ του λέβητα κατά τη φάση θέρμανσης
 - ρυθμίστε (ενδεχομένως) τη μέγιστη ισχύ θέρμανσης
 - σφραγίστε τις διατάξεις ρύθμισης της ροής αερίου (σε περίπτωση που οι ρυθμίσεις έχουν τροποποιηθεί)
 - Μόλις επιτευχθεί η μετατροπή, να τοποθετήσετε το αντίστοιχο αυτοκόλλητο του κιτ κοντά στην κάρτα στοιχείων. Επάνω στην κάρτα αυτή θα πρέπει να διαγράψετε με αδιάβροχο μαρκαδόρο τα στοιχεία που αφορούσαν τον προηγούμενο τύπο αερίου.
- Οι ρυθμίσεις αυτές θα πρέπει να αναφέρονται στο είδος αερίου που χρησιμοποιείται, ακολουθώντας τις ενδείξεις των πινάκων (Παρ. 3.18).

3.7 ΕΛΕΓΧΟΙ ΠΟΥ ΠΡΕΠΕΙ ΝΑ ΓΙΝΟΥΝ ΜΕΤΑ ΤΗ ΜΕΤΑΤΡΟΠΗ ΤΟΥ ΑΕΡΙΟΥ.

Αφού βεβαιωθείτε ότι έχει ολοκληρωθεί η μετατροπή με τα μπεκ με την προκαθορισμένη διάμετρο για το είδος αερίου σε χρήση και ότι έχει ολοκληρωθεί η ρύθμιση στην προκαθορισμένη πίεση, θα πρέπει να βεβαιωθείτε ότι:

- δεν υπάρχει αναστροφή της φλόγας στο θάλα-

μο καύσης

- η φλόγα του καυστήρα δεν είναι υπερβολικά υψηλή ή χαμηλή και ότι είναι σταθερή (δεν ξεφεύγει από τον καυστήρα)
- οι διατάξεις δοκιμής πίεσης για τη ρύθμιση είναι εντελώς κλειστοί και δεν υπάρχουν απώλειες αερίου στο κύκλωμα.

Σημ.: όλες οι επεμβάσεις ρύθμισης των λεβήτων θα πρέπει να γίνονται από έναν ειδικευμένο τεχνικό (για παράδειγμα την Τεχνική Υποστήριξη της Immergas). Η ρύθμιση του καυστήρα θα πρέπει να γίνεται με διαφορικό μανόμετρο «U» ή ψηφιακό, συνδεδεμένο με την λήψη πίεσης που βρίσκεται πάνω από το στεγανό θάλαμο (μέρος 9 Εικ. 1-33) και στην λήψη πίεσης εξόδου βαλβίδας αερίου (μέρος 4 Εικ. 3-3), διατηρώντας την τιμή των βαλβίδων πίεσης που αναφέρουν οι πίνακες (παρ. 3.18) για το είδος αερίου για το οποίο έχει σχεδιαστεί ο λέβητας.

3.8 ΤΥΧΟΝ ΡΥΘΜΙΣΕΙΣ.

ΣΗΜ: Για τις ρυθμίσεις στη βαλβίδα αερίου θα πρέπει να αφαιρέσετε το πλαστικό κάλυμμα (6), στο τέλος των ρυθμίσεων τοποθετήστε το ξανά στη θέση του.

- Προκαταρτικές εργασίες ρύθμισης.
 - Ρυθμίστε την παράμετρο P4 στο 0%.
 - Ρυθμίστε την παράμετρο P5 στο 99%.



• Ενεργοποιήστε τη λειτουργία καθαρισμού καπνοδόχου.

- Μπείτε στη λειτουργία «καθαρισμός καπνοδόχου» ανοίγοντας την παροχή ζεστού νερού χρήσης.



• Ρύθμιση ονομαστικής θερμικής ισχύος του λέβητα.

- Ρυθμίστε την ισχύ στο μέγιστο (99%) χρησιμοποιώντας τα κουμπιά (5 και 6 Εικ. 2-1).

- Ρυθμίστε το μπρουτζίνο παξιμάδι (3 Εικ. 3-3) την ονομαστική ισχύ του λέβητα, διατηρώντας τις τιμές μέγιστης πίεσης που αναφέρει ο πίνακας (Παρ. 3.18) αναλόγως του είδους του αερίου, στρέφοντάς τον δεξιόστροφα η θερμική ισχύς αυξάνει, ενώ αριστερόστροφα μειώνεται.

Προσοχή: σε περίπτωση λέβητα που έχει ρυθμιστεί μόνο για θέρμανση, προχωρήστε σε ρύθμιση με καθαρισμό καμινάδας στον τρόπο «θέρμανση».



• Ρύθμιση ονομαστικής ελάχιστης ισχύος του λέβητα.

Σημ.: Προχωρήστε μόνο εφόσον έχετε ρυθμίσει την ονομαστική πίεση.

- Ρυθμίστε την ισχύ στο ελάχιστο (0%) χρησιμοποιώντας πάντα τα κουμπιά (5 και 6 Εικ. 2-1).

- Ρυθμίστε την ελάχιστη θερμική ισχύ από την πλαστική σταυροειδή βίδα (2) που βρίσκεται στη βαλβίδα αερίου και διατηρεί μπλοκαρισμένο το μπρουτζίνο παξιμάδι (3)



• Βγείτε από τη λειτουργία «Καθαρισμός καπνοδόχου» και διατηρήστε το λέβητα σε λειτουργία.

• Ρύθμιση ελάχιστης θερμικής ισχύος του λέβητα σε φάση λειτουργίας θέρμανσης

Σημ.: Προχωρήστε μόνο εφόσον έχετε ρυθμίσει την ελάχιστη πίεση του λέβητα.

- Η ρύθμιση της ελάχιστης θερμικής ισχύος στη φάση νερού χρήσης επιτυγχάνεται τροποποιώντας την παράμετρο (P4), αυξάνοντας την τιμή της πίεσης αυξάνει, και μειώνοντας η πίεση μειώνεται.

- Η πίεση στην οποία πρέπει να ρυθμιστεί η ελάχιστη ισχύς του λέβητα, στη φάση θέρμανσης, δεν θα πρέπει να είναι χαμηλότερη από εκείνη των πινάκων (Παρ. 3.18).



• Ρύθμιση (αν χρειάζεται) της μέγιστης θερμικής ισχύος του λέβητα σε φάση λειτουργίας θέρμανσης.

- Η ρύθμιση της μέγιστης θερμικής ισχύος στη φάση της θέρμανσης επιτυγχάνεται τροποποιώντας την παράμετρο (P5), αυξάνοντας την τιμή της πίεσης αυξάνει, και μειώνοντας η πίεση μειώνεται.



- Η πίεση στην οποία πρέπει να ρυθμιστεί η μέγιστη ισχύς του λέβητα, στη φάση θέρμανσης, θα πρέπει να γίνει με βάση όσων αναφέρονται στους πίνακες (Παρ. 3.18).

3.9 ΛΕΙΤΟΥΡΓΙΑ ΑΡΓΗΣ ΑΥΤΟΜΑΤΗΣ ΕΝΑΥΣΗΣ ΜΕ ΠΑΡΟΧΗ ΡΑΜΠΑΣ ΧΡΟΝΟΔΙΑΚΟΠΤΗ.



Η ηλεκτρονική κάρτα στη φάση έναυσης εκτελεί σταθερή παροχή αερίου με πίεση ανάλογη της παραμέτρου «G2» που έχει ρυθμιστεί.

3.10 ΛΕΙΤΟΥΡΓΙΑ «ΚΑΘΑΡΙΣΜΟΣ ΚΑΠΝΟΔΟΧΟΥ».

Αυτή η λειτουργία αν είναι ενεργή, αναγκάζει το λέβητα σε ισχύ που διαφοροποιείται για 15 λεπτά.

Σε αυτό το επίπεδο αποκλείονται όλες οι ρυθμίσεις και παραμένει ενεργός μόνο ο θερμοστάτης ασφαλείας και ο θερμοστάτης ορίου. Για την ενεργοποίηση της λειτουργίας καθαρισμού καπνοδόχου πατήστε το κουμπί επαναφοράς Reset (1) για 8 δευτερόλεπτα χωρίς ζήτηση παροχής, η ενεργοποίησή του επισημαίνεται από την ένδειξη της θερμοκρασίας ανόδου και από τα σύμβολα  και  που αναβοσβήνουν.

Αυτή η λειτουργία επιτρέπει στην τεχνικό να επαληθεύει τα προγράμματα καύσης. Μόλις ενεργοποιηθεί η λειτουργία μπορείτε να επιλέξετε αν θα προβείτε σε επαλήθευση θέρμανσης ρυθμίζοντας τις παραμέτρους με τα κουμπιά (5 και 6) ή στο νερό χρήσης ανοίγοντας μια οποιαδήποτε παροχή ζεστού νερού χρήσης και ρυθμίζοντας τις παραμέτρους με τα κουμπιά (5 και 6).

Η λειτουργία της θέρμανσης ή του νερού χρήσης εμφανίζεται από τα αντίστοιχα σύμβολα  ή  που αναβοσβήνουν.

Μόλις ολοκληρωθούν οι έλεγχοι, απενεργοποιείστε τη λειτουργία πατώντας το κουμπί επαναφοράς Reset (1) για 8 δευτερόλεπτα.

3.11 ΛΕΙΤΟΥΡΓΙΑ ΞΕΜΠΛΟΚΑΡΙΣΜΑΤΟΣ ΑΝΤΛΙΑΣ.

Ο λέβητας διαθέτει μια λειτουργία που ενεργοποιεί την αντλία 1 φορά κάθε 24 ώρες για τη διάρκεια των 30 δευτερόλεπτων ώστε να μειωθεί ο κίνδυνος μπλοκαρίσματος της αντλίας για μεγάλο διάστημα αδράνειας.

3.12 ΛΕΙΤΟΥΡΓΙΑ ΚΑΤΑ ΤΟΥ ΜΠΛΟΚΑΡΙΣΜΑΤΟΣ ΤΡΙΩΝ ΟΔΩΝ.

Ο λέβητας διαθέτει μια λειτουργία που μετά από 24 ώρες ενεργοποιεί το μηχανοκίνητο σύστημα τριών οδών εκτελώντας έναν ολόκληρο κύκλο ώστε να μειωθεί ο κίνδυνος μπλοκαρίσματος τριών οδών λόγω μεγάλης περιόδου αχρησίας.

3.13 ΑΝΤΙΨΥΚΤΙΚΗ ΛΕΙΤΟΥΡΓΙΑ ΣΩΜΑΤΩΝ.

Αν το νερό επιστροφής εγκατάστασης είναι σε θερμοκρασία χαμηλότερη των 4°C, ο λέβητας τίθεται σε λειτουργία μέχρι να φτάσουν οι 42°C.

3.14 ΤΑΚΤΙΚΟΣ ΑΥΤΟΕΛΕΓΧΟΣ ΗΛΕΚΤΡΟΝΙΚΗΣ ΚΑΡΤΑΣ.

Κατά τη διάρκεια της λειτουργίας στον τρόπο λειτουργίας θέρμανσης ή με το λέβητα σε θέση αναμονής stand-by η λειτουργία ενεργοποιείται κάθε 18 ώρες από τον τελευταίο έλεγχο/τροφοδοσία του λέβητα. Σε περίπτωση λειτουργίας σε νερό χρήσης, ο αυτοέλεγχος θα ξεκινήσει μέσα σε 10 λεπτά μετά το τέλος της ανάληψης που βρίσκεται σε εξέλιξη για τη διάρκεια των περίπου 10 δευτερολέπτων.

Σημ.: Κατά τη διάρκεια του αυτοελέγχου, ο λέβητας παραμένει ανενεργός, συμπεριλαμβανομένων και των επισημάνσεων.

3.15 ΣΥΝΔΥΑΣΜΟΣ ΗΛΙΑΚΩΝ ΣΥΛΛΕΚΤΩΝ.

Σε περίπτωση ενσωμάτωσης της θέρμανσης του ζεστού νερού χρήσης με συστήματα συλλεκτών, για τη σωστή λειτουργία του λέβητα σε αυτή την κατάσταση θα πρέπει να ρυθμίσετε την παράμετρο P3 (θερμοστάτης νερού χρήσης) στο «1».

3.16 ΑΠΟΣΥΝΑΡΜΟΛΟΓΗΣΗ ΤΗΣ ΠΟΔΙΑΣ.

Για εύκολη συντήρηση του λέβητα είναι δυνατή η πλήρης αποσυναρμολόγηση της ποδιάς ακολουθώντας αυτές τις απλές οδηγίες (Εικ. 3-4 / 3-5):

- 1 Αφαιρέστε την κορνίζα (a) από τις κάτω συνδέσεις.
- 2 Αφαιρέστε την κορνίζα (a) από την ποδιά (c).

3 Ξεβιδώστε τις 2 εμπρός ποδιές (b) στερέωσης της ποδιάς.

4 Ξεβιδώστε τις 2 κάτω βίδες (d) στερέωσης της ποδιάς.

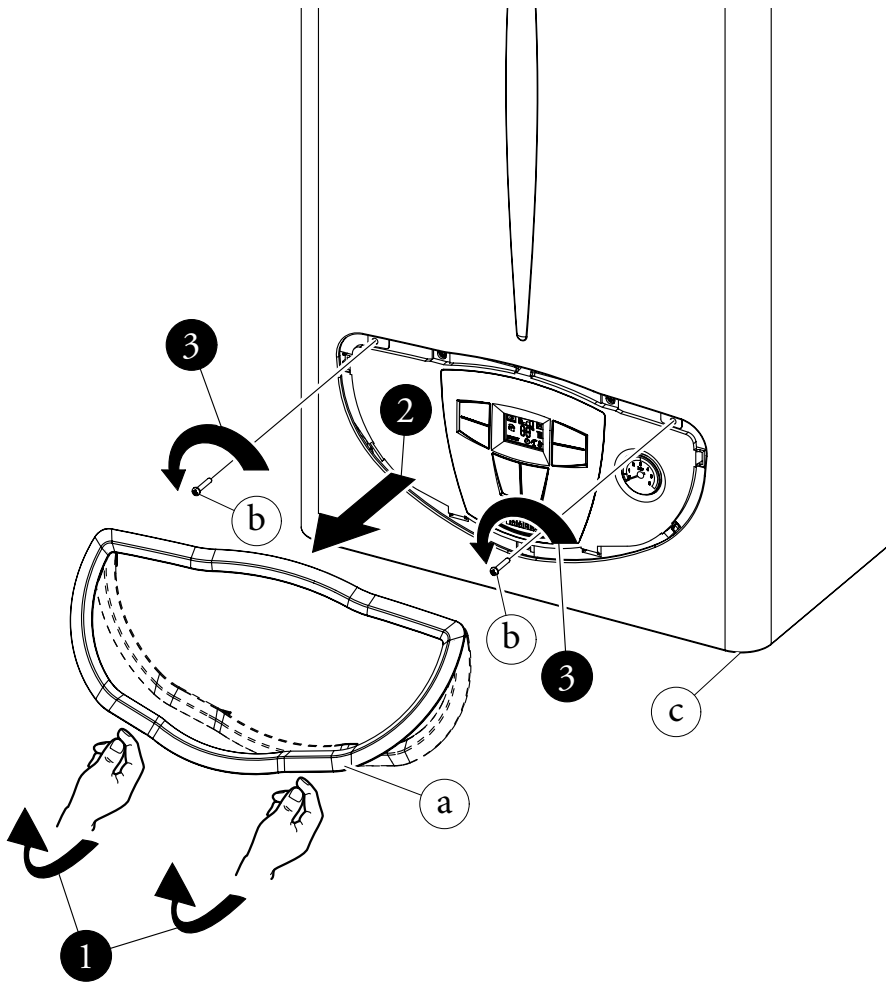
5 Τραβήξτε την ποδιά προς το μέρος σας (c).

6 Την ίδια στιγμή σπρώξτε την ποδιά (c) προς τα πάνω για να την απαγκιστρώσετε από τους συνδέσμους της.

Λεζάντα σχεδίων εγκατάστασης:

a Ενιαίος προσδιορισμός στοιχείου

1 Διαδοχικός προσδιορισμός λειτουργίας προς εκτέλεση



ES

PT

GR

PL

TR

CZ

SI

HU

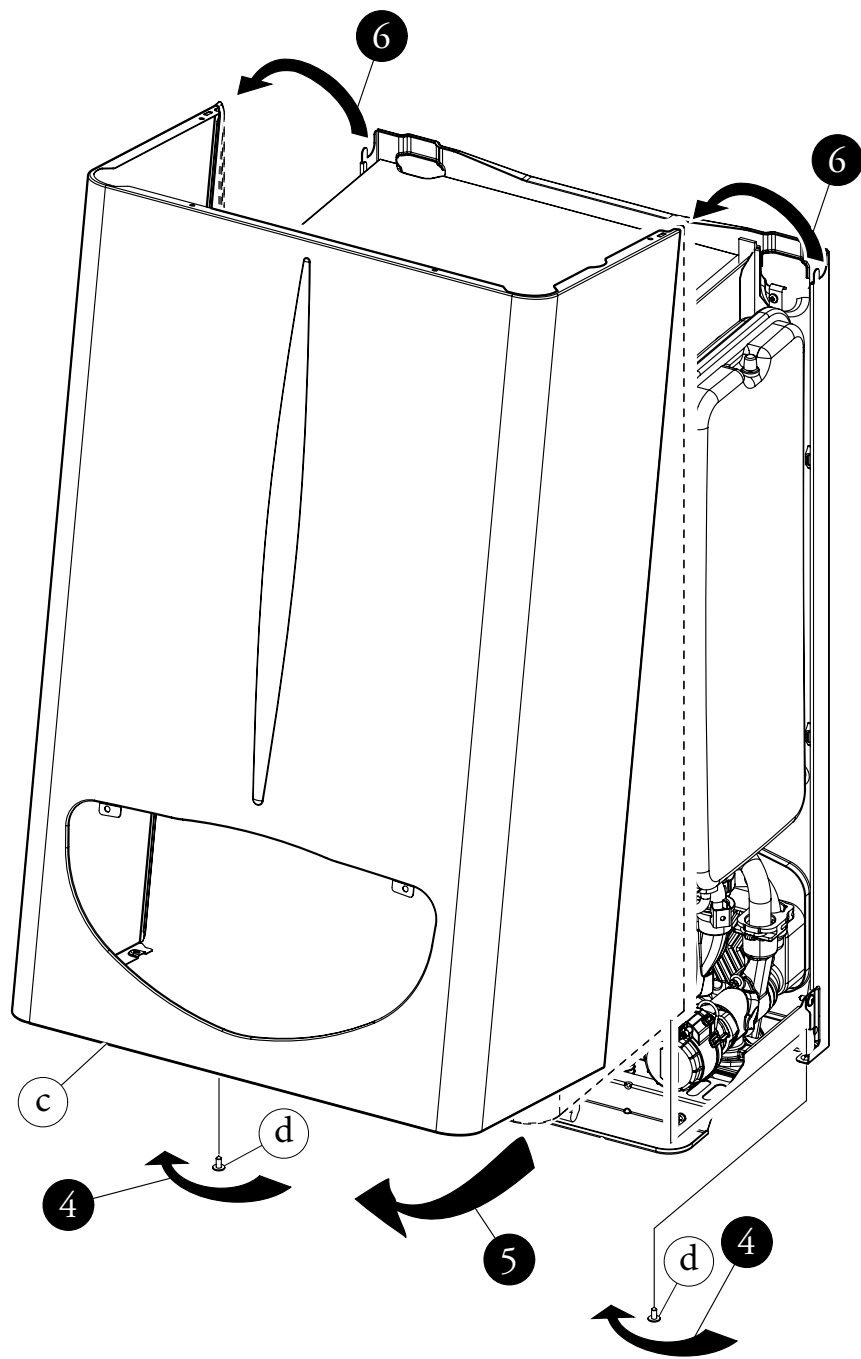
RU

RO

IE

SK

UA



3.17 ΕΤΗΣΙΟΣ ΕΛΕΓΧΟΣ ΚΑΙ

ΣΥΝΤΗΡΗΣΗ ΤΟΥ ΜΗΧΑΝΗΜΑΤΟΣ.

Κάθε χρόνο τουλάχιστον θα πρέπει να εκτελούνται οι ακόλουθες εργασίες ελέγχου και συντήρησης.

- Καθαρίστε τον εναλλάκτη από την πλευρά των απαερίων.
- Καθαρίστε το βασικό καυστήρα.
- Ελέγξτε οπτικά ότι η κάπα απαερίων δεν έχει υποστεί φθορά ή διάβρωση.
- Βεβαιωθείτε ότι η έναυση και η λειτουργία γίνονται σωστά.
- Βεβαιωθείτε για τη σωστή ρύθμιση του καυστήρα στη φάση νερού χρήσης (όταν ο λέβητας έχει συνδεθεί με την μονάδα εξωτερικού μπόιλερ) και θέρμανσης.
- Βεβαιωθείτε για τη σωστή λειτουργία των διατάξεων ελέγχου και ρύθμισης της συσκευής και ειδικότερα:
 - Της λειτουργίας του γενικού ηλεκτρικού διακόπτη που έχει τοποθετηθεί εκτός του λέβητα
 - Της λειτουργίας του θερμοστάτη ρύθμισης εγκατάστασης
 - Της λειτουργίας του θερμοστάτη ρύθμισης εγκατάστασης (όταν ο λέβητας έχει συνδεθεί με την μονάδα εξωτερικού μπόιλερ).

- Βεβαιωθείτε για τη στεγανότητα του κυκλώματος αερίου της συσκευής και της εσωτερικής εγκατάστασης.
- Ελέγξτε τη λειτουργία της διάταξης κατά την έλλειψη αερίου ελέγχου φλόγας με ιονισμό. Ο χρόνος λειτουργίας θα πρέπει να είναι μικρότερος των 10 δευτερολέπτων.
- Βεβαιωθείτε οπτικά ότι δεν υπάρχουν διαρροές νερού ή οξειδώσεις στα ρακόρ.
- Βεβαιωθείτε οπτικά ότι η εκτόνωση της βαλβίδας ασφαλείας του νερού δεν παρεμποδίζεται.
- Βεβαιωθείτε ότι η φόρτωση του δοχείου διαστολής, αφού έχει εκτονωθεί η πίεση της εγκατάστασης και έχει φτάσει στο μηδέν (εμφανίζεται στο μανόμετρο του λέβητα), είναι 1,0 bar.
- Βεβαιωθείτε ότι η στατική πίεση (σε κρύα εγκατάσταση και αφού έχει φορτιστεί η εγκατάσταση με τη βαλβίδα πλήρωσης) είναι 1 και 1,2 bar.
- Βεβαιωθείτε ότι οι διατάξεις ασφαλείας και ελέγχου δεν έχουν αλλοιωθεί και και/ή δεν υπάρχει βραχυκύκλωμα και ειδικότερα:
 - Στο θερμοστάτη ασφαλείας θερμοκρασίας
 - Στον πιεζοστάτη νερού
 - Στον πιεζοστάτη αέρα.

- Ελέγξτε την κατάσταση και την ακεραιότητα της ηλεκτρικής εγκατάστασης και ειδικότερα:
 - Ότι τα καλώδια τροφοδοσίας πρέπει να έχουν τοποθετηθεί σε τοιχογούς
 - Ότι δεν πρέπει να υπάρχουν ίχνη μαυρίσματος ή καψίματος.

Σημ.: με την ευκαιρία της τακτικής συντήρησης του μηχανήματος καλό είναι να προχωρήσετε και σε έλεγχο και συντήρηση της θερμικής εγκατάστασης, βάσει όσων υποδεικνύουν οι εν ισχύ κανονισμοί.

3.18 ΚΥΜΑΙΝΟΜΕΝΗ ΘΕΡΜΙΚΗ ΙΣΧΥΣ.

Σημ.: Οι πιέσεις που υποδεικνύονται στον πίνακα δείχνουν τις διαφορές των υψιστάμενων πιέσεων μεταξύ της εξόδου από τη βαλβίδα αερίου και του θαλάμου καύσης. Οι ρυθμίσεις πραγματοποιούνται με διαφορικό μανόμετρο (κολώνα «U» ή ψηφιακό μανόμετρο) με τους αισθητήρες στη δοκιμή πίεσης εξόδου βαλβίδας ρυθμιζόμενης διαμόρφωσης αερίου και στη δοκιμή θετικής πίεσης στεγανού θαλάμου. Τα στοιχεία ισχύος στον πίνακα έχουν αποκτηθεί με το σωλήνα αναρρόφησης-εκφόρτωσης μήκους 0,5 μέτρων. Η χωρητικότητα αερίων αναφέρονται στην ισχύ θέρμανσης που θα είναι χαμηλότερη από τη θερμοκρασία των 15°C και από την πίεση των 1013 mbar. Οι πιέσεις στον καυστήρα αναφέρονται στη χρήση του αερίου σε θερμοκρασία 15°C.

ΘΕΡΜΙΚΗ ΙΣΧΥΣ	ΘΕΡΜΙΚΗ ΙΣΧΥΣ		ΜΕΘΑΝΙΟ (G20)			ΒΟΥΤΑΝΙΟ (G30)			ΠΡΟΠΑΝΙΟ (G31)		
			ΧΩΡΗΤΙΚΟΤΗΤΑ ΑΕΡΙΟΥ ΚΑΥΣΤΗΡΑ	ΠΙΕΣΗ ΜΠΕΚ ΚΑΥΣΤΗΡΑ		ΧΩΡΗΤΙΚΟΤΗΤΑ ΑΕΡΙΟΥ ΚΑΥΣΤΗΡΑ	ΠΙΕΣΗ ΜΠΕΚ ΚΑΥΣΤΗΡΑ		ΧΩΡΗΤΙΚΟΤΗΤΑ ΑΕΡΙΟΥ ΚΑΥΣΤΗΡΑ	ΠΙΕΣΗ ΜΠΕΚ ΚΑΥΣΤΗΡΑ	
(kW)	(kcal/h)		(m ³ /h)	(mbar)	(mm H ₂ O)	(kg/h)	(mbar)	(mm H ₂ O)	(kg/h)	(mbar)	(mm H ₂ O)
24,0	20640	ΘΕΡΜ + ΝΕΡΟ ΧΡΗΣΗΣ	2,71	12,51	127,6	2,03	29,01	295,8	1,99	37,45	381,9
23,0	19780		2,60	11,53	117,6	1,94	26,65	271,7	1,91	34,43	351,1
22,5	19353		2,55	11,06	112,8	1,90	25,52	260,2	1,87	32,98	336,4
21,0	18060		2,39	9,70	99,0	1,78	22,29	227,3	1,75	28,85	294,2
20,0	17200		2,28	8,86	90,3	1,70	20,28	206,8	1,67	26,28	268,0
19,0	16340		2,17	8,06	82,2	1,62	18,38	187,5	1,59	23,85	243,2
18,0	15480		2,06	7,30	74,4	1,54	16,60	169,2	1,52	21,56	219,9
17,0	14620		1,96	6,58	67,1	1,46	14,92	152,1	1,44	19,42	198,0
16,0	13760		1,85	5,91	60,2	1,38	13,34	136,0	1,36	17,40	177,5
15,0	12900		1,74	5,27	53,7	1,30	11,87	121,1	1,28	15,52	158,3
14,0	12040		1,63	4,68	47,7	1,22	10,51	107,1	1,20	13,78	140,5
13,0	11180		1,52	4,12	42,0	1,14	9,24	94,3	1,12	12,17	124,1
12,0	10320		1,41	3,61	36,8	1,06	8,09	82,5	1,04	10,69	109,0
11,0	9460		1,30	3,13	31,9	0,97	7,03	71,7	0,96	9,35	95,4
10,0	8600		1,19	2,70	27,5	0,89	6,09	62,1	0,88	8,15	83,1
9,3	7998		1,11	2,42	24,7	0,83	5,49	56,0	0,82	7,39	75,3
8,0	6880	ΧΡΗΣΗ	0,97	1,96	20,0	0,72	4,52	46,1	0,71	6,16	62,8
7,2	6192		0,88	1,71	17,4	0,65	4,02	41,0	0,64	5,53	56,3

3.19 ΠΑΡΑΜΕΤΡΟΙ ΚΑΥΣΗΣ.

		G20	G30	G31
Διάμετρος μπεκ καύσης	mm	1,35	0,79	0,79
Πίεση τροφοδοσίας	mbar (mm H ₂ O)	20 (204)	29 (296)	37 (377)
Χωρητικότητα σε μάζα καπνών με ονομαστική ισχύ	kg/h	55	55	56
Χωρητικότητα σε μάζα καπνών με ελάχιστη ισχύ	kg/h	45	43	42
CO ₂ σε Π. Ονομ./Λεπτό	%	6,65 / 2,50	7,70 / 3,00	7,50 / 3,10
CO σε 0% O ₂ σε Π. Ονόμ./Λεπτό	ppm	92 / 80	137 / 95	90 / 80
NO _x σε 0% O ₂ σε Π. Ονόμ./Λεπτό	mg/kWh	180 / 140	260 / 160	240 / 160
Θερμοκρασία απαερίων σε ονομαστική ισχύ	°C	101	103	101
Θερμοκρασία απαερίων σε ελάχιστη ισχύ	°C	94	96	99



3.20 ΤΕΧΝΙΚΑ ΣΤΟΙΧΕΙΑ.

ES

PT

GR

PL

TR

CZ

SI

HU

RU

RO

IE

SK

UA

Ονομαστική θερμική χωρητικότητα	kW (kcal/h)	25,6 (22051)
Ελάχιστη θερμική ισχύς εισόδου χρήσης	kW (kcal/h)	8,3 (7117)
Ελάχιστη θερμική ισχύς εισόδου θέρμανσης	kW (kcal/h)	10,5 (9057)
Ονομαστική θερμική ισχύς (ωφέλιμη)	kW (kcal/h)	24,0 (20640)
Ελάχιστη θερμική ισχύς χρήσης (ωφέλιμη)	kW (kcal/h)	7,2 (6192)
Ελάχιστη θερμική ισχύς θέρμανσης (ωφέλιμη)	kW (kcal/h)	9,3 (7998)
Ωφέλιμη θερμική απόδοση στην ονομαστική ισχύ	%	93,6
Ωφέλιμη θερμική απόδοση φορτίου του 30% στην ονομαστική ισχύ	%	90,3
Απώλεια θερμότητας στην ποδιά με καυστήρα On/Off	%	0,80 / 0,60
Απώλεια θερμότητας στην καπνοδόχο καυστήρα On/Off	%	5,60 / 0,06
Μέγιστη πίεση λειτουργίας κυκλώματος θέρμανσης	bar	3
Μέγιστη θερμοκρασία λειτουργίας κυκλώματος θέρμανσης	°C	90
Ρυθμιζόμενη θερμοκρασία θέρμανσης	°C	35 - 85
Δοχείο διαστολής εγκατάστασης συνολικός όγκος	l	4,0
Προφόρτωση δοχείου διαστολής εγκατάστασης	bar	1
Περιεχόμενο νερού της γεννήτριας	l	2,5
Διαθέσιμη υπεροχή με χωρητικότητα 1000 l/h	kPa (m H ₂ O)	24,52 (2,5)
** Ρυθμιζόμενη θερμοκρασία ζεστού νερού χρήσης	°C	10 - 60
* Εδική χωρητικότητα "D" MM Immergas 80 l (ΔT 30°C) βάσει EN 625	l/min	16,8
* Εδική χωρητικότητα "D" MM Immergas 105 l (ΔT 30°C) βάσει EN 625	l/min	18,5
* Εδική χωρητικότητα "D" MM Immergas 120 l (ΔT 30°C) βάσει EN 625	l/min	19,5
* Εδική χωρητικότητα "D" MM Immergas 200 l (ΔT 30°C) βάσει EN 625	l/min	24,8
Συνεχής ικανότητα ανάληψης με MM Immergas (ΔT 30°C)	l/min	11,5
Βάρος γεμάτου λέβητα	kg	34,5
Βάρος άδειου λέβητα	kg	32,0
Ηλεκτρική σύνδεση	V/Hz	230/50
Ονομαστική κατανάλωση	A	0,66
Εγκατεστημένη ηλεκτρική ισχύς	W	130
Κατανάλωση ισχύος από τον κυκλοφορητή	W	87
Κατανάλωσης ισχύος ανεμιστήρα	W	35
Προστασία ηλεκτρικής εγκατάστασης μηχανήματος	-	IPX5D
Κατηγορία NO _x	-	3
NO _x παραγοντοποιημένο	mg/kWh	138
CO παραγοντοποιημένο	mg/kWh	95
Είδος μηχανήματος	C12 / C32 / C42 / C52 / C82 / B22 / B32	
Κατηγορία	II2H3+	

- Οι τιμές της θερμοκρασίας απαερίων αναφέρονται στη θερμοκρασία αέρα εισόδου 15°C.
- Τα στοιχεία που αφορούν τις επιδόσεις του ζεστού νερού χρήσης αναφέρονται σε δυναμική πίεση εισόδου 2 bar και σε μια θερμοκρασία εισόδου 15°C. Οι τιμές έχουν ληφθεί απευθείας στην έξοδο του λέβητα λαμβάνοντας υπόψη ότι για να επιτευχθούν τα στοιχεία είναι απαραίτητη η μίξη με κρύο νερό.
- Η μέγιστη ισχύς ήχου που εκπέμπει κατά τη διάρκεια της λειτουργίας του ο λέβητας είναι < 55dBA. Το μέτρο ακουστικής ισχύς αναφέρεται σε δοκιμή σε ημι-αηχικό χώρο με το λέβητα να λειτουργεί σε μέγιστη θερμική ικανότητα, με έκταση των στοιχείων ανάλογη των προδιαγραφών του προϊόντος.
- * Ειδική χωρητικότητα «D»: χωρητικότητα του ζεστού νερού χρήσης που αντιστοιχεί σε μέση αύξηση της θερμοκρασίας κατά 30K που λέβητας μπορεί να δώσει σε δύο διαδοχικές λήψεις.
- ** Όταν ο λέβητας έχει συνδεθεί με την μονάδα εξωτερικού μπόιλερ.

1 - INSTALATOR MONTAŻ KOTŁA

1.1 UWAGI DOTYCZĄCE INSTALACJI.

Kocioł Mini Eolo X 24 3 E został zaprojektowany do instalacji naściennej; należy z niego korzystać do ogrzewania otoczenia c.o. i wytwarzania c.w.u. do celów domowych i podobnych. W przypadku instalacji ściennej, ściana musi być gładka, tzn. pozbawiona wypukłości i wklęsłości, aby umożliwić dostęp od tylnej części. Nie zostały absolutnie zaprojektowane do instalacji na podstawach lub podłogach (Rys. 1-1).

Zmieniając typ instalacji zmienia się również klasyfikacja kotła, a dokładnie:

- **Kocioł typu B2**, jeżeli zainstalowany bez 2 zatyczek zasysania i z pokrywą górną
- **Kocioł typu C**, jeśli zainstalowany przy użyciu rur koncentrycznych lub innych, przewidzianych dla kotłów o komorze szczelnej dla zasysania powietrza i wydalania spalin.

Wyłącznie wykwalifikowany technik - hydraulik jest upoważniony do instalowania gazowych urządzeń Immergas. Instalacja musi zostać wykonana według wskazań norm, obowiązującego prawodawstwa i zgodnie z lokalnymi przepisami technicznymi, według wskazań dobrej praktyki. Instalacja kotła Mini Eolo X 24 3 E w przypadku zasilania LPG musi być zgodna z zasadami gazu o gęstości większej od powietrza (przypomina się, wskazując, lecz niewyczerpująco, że zakazane jest instalowanie urządzeń zasilanych powyższymi rodzajami gazu w miejscach o podłogach na poziomie niższym od zewnętrznej średniej wiejskiej). Przed zainstalowaniem urządzenia należy sprawdzić, czy dotarło nienaruszone; w przeciwnym razie należy natychmiast zwrócić się do dostawcy. Elementy opakowania (zszywki, gwoździe, plastikowe woreczki, styropian, itd.) nie mogą zostać pozostawione w miejscu dostępnym dla dzieci, stanowiąc źródło niebezpieczeństwa. W przypadku, gdy urządzenie zostanie umieszczone wewnątrz lub pomiędzy meblami, należy pozostawić przestrzeń wystarczającą do przeprowadzenia zwyczajnych prac konserwacyjnych; zaleca się więc pozostawienie przynajmniej 3 cm między osłoną kotła i pionowych ścian mebla. Nad i pod kotłem należy pozostawić przestrzeń, aby umożliwić czynności związane z podłączeniami hydraulicznymi i instalacją odprowadzania spalin.

Żaden przedmiot łatwopalny nie może znajdować się w pobliżu urządzenia (papier, ścierki, plastik, styropian, itd.).

Nie zaleca się umieszczania urządzeń elektrycznych AGD pod kotłem, gdyż mogłyby zostać uszkodzone w przypadku interwencji zaworu

bezpieczeństwa (jeśli niewłaściwie doprowadzone do lejka spustowego) lub w przypadku przecieków ze złączy hydraulicznych; w przeciwnym razie producent nie może zostać pociągnięty do odpowiedzialności za ewentualne szkody na urządzeniach AGD.

W przypadku nieprawidłowości, uszkodzenia lub niewłaściwego działania, urządzenie należy wyłączyć i zadzwonić po uprawnionego technika (na przykład z Serwisu Technicznego Immergas, który posiada specjalne przygotowanie i oryginalne części). Wstrzymać się więc od jakiegokolwiek interwencji lub prób naprawy. Brak przestrzegania powyższego oznacza odpowiedzialność osobistą i nieskuteczność gwarancji.

- Zasady dotyczące instalacji: niniejszy kocioł może zostać zainstalowany na zewnątrz w miejscu częściowo osłoniętym. Za miejsce częściowo osłonięte uważa się takie, w którym kocioł nie jest wystawiony na bezpośrednie działanie czynników atmosferycznych (deszcz, śnieg, grad, itd.).

Uwaga: instalacja kotła na ścianie musi mu zagwarantować stabilne i pewne wsparcie.

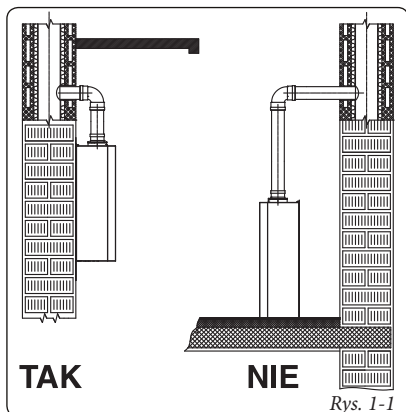
Koleczki (dostarczane seryjnie) w razie obecności listwy wspornikowej lub bazy mocującej w wyposażeniu kotła, mogą zostać użyte wyłącznie dla umocowania kotła na ścianie; mogą zapewnić odpowiednie wsparcie tylko, gdy wprowadzone

właściwie (według zasad dobrej praktyki) na ścianach zbudowanych z cegieł pełnych lub półpełnych. W przypadku ścian wykonanych z cegły dziurawki lub przegród o ograniczonej stabilności lub muru innego od wskazanego, należy przeprowadzić wstępną kontrolę stabilności systemu wsparcia.

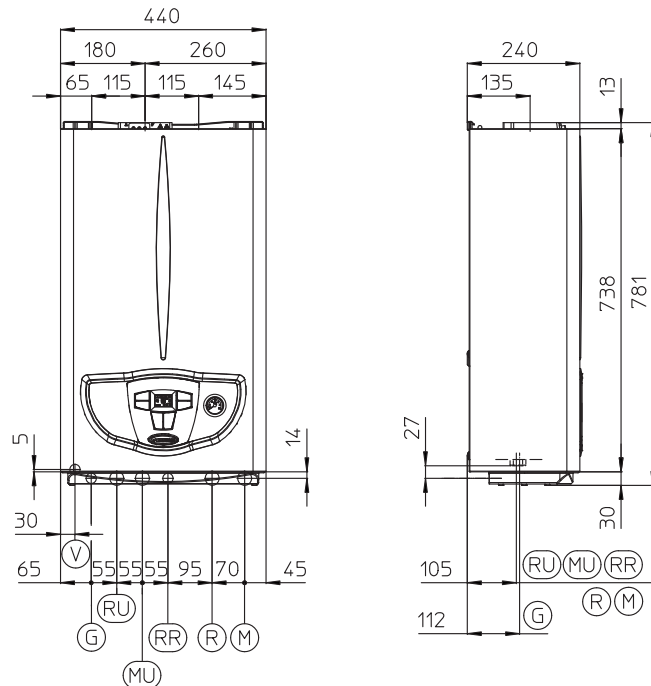
N.B.: śruby do kołeczków z łbem sześciokątnym obecne w blister służą wyłącznie do umocowania odpowiedniej listwy wspornikowej na ścianie.

Kotły te służą do ogrzania wody do temperatury niższej od temperatury wrzenia przy ciśnieniu atmosferycznym.

Muszą być podłączone do instalacji ogrzewania odpowiadającej ich osiągom i ich mocy.



1.2 GŁÓWNE WYMIARY.



Wysokość (mm)	Szerokość (mm)	Głębokość (mm)
781	440	240
PRZYŁĄCZA		
GAZ	WODA	INSTALACJA
G	RR	R M
3/4"	1/2"	3/4" 3/4"

Opis:

V - Podłączenie elektryczne

G - Zasilanie gazem

RU - Dopływ jednostki grzewczej (opcja)

MU - Odpływ jednostki grzewczej (opcja)

RR - Uzupelnienie instalacji

R - Dopływ instalacji

M - Odpływ instalacji

N.B.: zespół podłączenia (opcja)





1.3 FUNKCJA MROZOCHRONNA.

Temperatura minimalna -5°C. Kocioł wyposażony jest seryjnie w funkcję mroзоochronną (przeciw zamarzaniu), która uruchamia pompę i palnik, gdy temperatura wody wewnątrz kotła jest niższa niż 4°C.

Funkcja mroзоochronna (przeciw zamarzaniu) jest zapewniona wyłącznie, gdy:

- kocioł jest właściwie podłączony do obwodów zasilania gazem i elektrycznego;
- kocioł jest nieustannie zasilany;
- kocioł nie jest zablokowany z powodu braku zapłonu (Paragr. 2.5);
- istotne elementy kotła nie mają awarii.

W tych warunkach kocioł jest chroniony przed mrozem do temperatury otoczenia -5°C.

Temperatura minimalna -15°C. W przypadku, gdy kocioł zainstalowany byłby w miejscu, gdzie temperatura jest niższa niż -5°C i gdyby zabrakło zasilania gazem, lub kocioł zablokowałby się z powodu braku zapłonu, można doprowadzić do zamarznięcia urządzenia.

Aby uniknąć ryzyka zamarznięcia zastosować się do następujących wskazówek:

- Chronić przed mrozem obwód ogrzewania wprowadzając do niego płyn przeciw zamarzaniu (specjalny dla instalacji grzejnych) dobrej jakości, stosując się ściśle do instrukcji producenta płynów, w odniesieniu do potrzebnej ilości względem minimalnej temperatury, w której chcemy przechować instalację.

Materiały, z których wykonane zostały kotły są wytrzymałe na płyny przeciw zamarzaniu na bazie glikoli etylenowych i propylenowych.

Czas trwałości i ewentualna likwidacja - dostosować się do wskazówek producenta.

- Chronić przed mrozem obwód wody użytkowej korzystając z wyposażenia dostarczanego na zamówienie (zestaw mroзоochronny) złożonego z opornika elektrycznego, odpowiedniego okablowania i termostatu sterowania (przezczytać uważnie instrukcje montażu zawarte w opakowaniu zestawu).

Ochrona przeciw zamarznięciu kotła zapewniona jest w ten sposób tylko gdy:

- kocioł jest właściwie podłączony do obwodów zasilania elektrycznego;
- wyłącznik ogólny jest włączony;
- elementy zestawu przeciw zamarzaniu (mroзоochronnego) nie mają awarii.

W tych warunkach kocioł jest chroniony przed mrozem do temperatury -15°C.

Dla skuteczności gwarancji wyłączone są uszkodzenia pochodzące z przerwy w zasilaniu energii elektrycznej i braku uwzględnienia tego, co opisano powyżej.

N.B.: w przypadku zainstalowania kotła w miejscach, gdzie temperatura może być niższa niż 0°C wymagana jest izolacja rur podłączeniowych.

1.4 PODŁĄCZENIA.

Podłączenie gazu (Urządzenie kategorii II2ELwLs3P).

Nasze kotły wykonane są do pracy z metanem (G20; GZ50; G2.350) i L.P.G. Instalacja rurowa zasilania musi być taka sama lub większa niż złączka kotła 3/4" G. Przed podłączeniem gazu należy dokładnie oczyścić wszystkie rury doprowadzające paliwo, aby usunąć ewentualne pozostałości, które mogłyby negatywnie wpłynąć na właściwą pracę kotła. Ponadto należy skontrolować, czy doprowadzany gaz jest zgodny z tym, dla którego przeznaczony jest kocioł (patrz tabliczka danych umieszczona w kotle). Jeśli nie są zgodne, należy przeprowadzić prace na kotle w celu dostosowania go do innego rodzaju gazu (patrz przekształcenie urządzeń w przypadku zmiany gazu). Ważne jest ponadto sprawdzenie ciśnienia dynamicznego sieci (metan lub L.P.G.), które zostania użyta do zasilania kotła; gdy jest zbyt niskie, może wpłynąć na moc generatora przyczyniając się do zaistnienia niedogodności dla użytkownika.

Upewnić się, czy podłączenie kurka gazu zostało przeprowadzone właściwie. Rura doprowadzająca gaz spalania musi być odpowiednio wymierzona zgodnie z obowiązującymi normami, aby zagwarantować właściwe natężenie przepływu gazu do palnika również w stanie maksymalnej mocy generatora i osiągi urządzenia (dane techniczne). System połączeń musi być zgodny z normami.

Jakość spalanego gazu. Urządzenie zostało zaprojektowane do pracy z gazem wolnym od zanieczyszczeń; w przeciwnym razie należy zamontować odpowiednie filtry przed wejściem gazu do urządzenia, aby przywrócić jego czystość.

Zbiorniki magazynujące (w razie zasilania z magazynu LPG).

- Może się zdarzyć, że nowe zbiorniki magazynujące LPG mogą zawierać resztki gazu obojętnego (azotu), które zubażają mieszankę dostarczaną do urządzenia powodując jego nieprawidłowe działanie.
- Z powodu składu mieszanki LPG, w okresie magazynowania w zbiornikach może się odłożyć warstwa elementów mieszanki. Może to spowodować zmianę mocy cieplnej mieszanki dostarczanej do urządzenia z następującą po tym zmianą jego osiągnięć.

Podłączenie hydrauliczne.

Uwaga: przed wykonaniem podłączeń kotła, aby nie utracić gwarancji na wymiennik pierwotny, oczyścić dokładnie instalację cieplną (rury, elementy grzewcze, itd.) odpowiednimi środkami kwasowymi i usuwającymi osad będącymi w stanie usunąć ewentualne resztki, które mogłyby negatywnie wpłynąć na dobre funkcjonowanie kotła.

Aby uniknąć osadów wapiennych w instalacji ogrzewania, muszą zostać przestrzegane zalecenia zawarte w normie, dotyczącej postępowania z wodą w instalacjach ciepłych do użytku cywilnego.

Podłączenia hydrauliczne muszą zostać wykonane w sposób racjonalny wykorzystując zaczepty na bazie kotła. Spust zaworów bezpieczeństwa kotła musi zostać podłączony do lejka spustowego. W przeciwnym razie, jeśli zawory spustowe musiałyby interweniować zalewając pomieszczenie, producent kotła nie będzie za to odpowiedzialny.

Uwaga: aby zachować trwałość i cechy wydajności wymiennika w.u., zalecana jest instalacja zestawu "dozownik polifosforanów" w obecności wody, której cechy mogą spowodować powstawanie osadów wapiennych (a szczególnie, informacyjne, a nie wyczerpujące, zestaw zalecany jest, gdy twardość wody jest wyższa niż 25 stopni w skali francuskiej).

Podłączenie elektryczne. Kocioł „Mini Eolo X 24 3 E” posiada dla całego urządzenia stopień ochrony IPX5D. Bezpieczeństwo elektryczne urządzenia jest zapewnione tylko, gdy jest ono idealnie podłączone do dobrze funkcjonującego uzziemienia, przeprowadzonego jak przewidziano w obowiązujących normach bezpieczeństwa.

Uwaga: Immergas S.p.A. uchyla się od odpowiedzialności za obrażenia na osobach lub szkody na rzeczach spowodowanych brakiem uzziemienia kotła i nieprzebrzeganiem odpowiednich norm.

Sprawdzić ponadto, czy instalacja elektryczna jest odpowiednia dla maksymalnej mocy pobranej przez urządzenie, wskazanej na tabliczce umieszczonej na kotle. Kotły są wyposażone w specjalny przewód zasilania rodzaju „X” pozbawiony wtyczki. Kabel zasilający należy podłączyć do sieci 230V ±10% / 50Hz przestrzegając biegunowości L-N i podłączenia do uzziemienia (⊕), na takiej sieci musi istnieć wyłącznik wielobiegunowy o kategorii nadmiernego napięcia klasy III. W razie wymiany przewodu zasilania zwrócić się do wykwalifikowanego technika (na przykład z Autoryzowanego Serwisu Technicznego Immergas). Przewód zasilania musi przestrzegać opisanego traktu.

W razie konieczności wymiany bezpieczników sieci na karcie regulacyjnej, skorzystać z bezpieczników szybkich 3,15A. Dla zasilania ogólnego urządzenia z sieci elektrycznej, zabronione jest korzystanie z przejściówek, gniazdek zbiorczych i przedłużaczy.

1.5 STEROWANIE ZDALNE I TERMOSTATY CZASOWE OTOCZENIA (OPCJA).

Kocioł przygotowany jest do zastosowania termostatów zegarowych otoczenia lub zdalnego sterowania, dostępnych jako zestaw - opcja. Wszystkie termostaty czasowe Immergas podłączane są tylko przy pomocy 2 przewodów. Prosimy o uważne przeczytanie instrukcji dotyczących montażu i eksploatacji zawartych w dodatkowym zestawie.

- Cyfrowy termostat czasowy On/Off (Rys. 1-5). Termostat czasowy pozwala na:
 - ustawienie dwóch wartości temperatury otoczenia: jednej na dzień (temperatura komfort) i jednej na noc (temperatura zredukowana);
 - ustawienie do czterech różnych programów tygodniowych włączeń i wyłączeń;
 - wybranie pożądanego stanu pracy spośród różnych możliwych pozycji:
- funkcjonowanie stałe w temperaturze komfort.
- funkcjonowanie stałe w temperaturze zredukowanej.
- funkcjonowanie stałe w ustawialnej temperaturze mrozoochronnej.

Termostat czasowy zasilany jest 2 bateriami alkalicznymi 1,5V rodzaju LR 6;

- Comando Amico Remoto^{V2} (CAR^{V2}) (Zdalne Sterowanie Przyjaciół - ZSP) (Rys. 1-6) z pracą klimatycznego termostatu czasowego. Panel CAR^{V2} pozwoli użytkownikowi, poza funkcjami opisanymi w poprzednim punkcie, na kontrolę, a przede wszystkim na posiadanie w zasięgu ręki, wszystkich ważnych informacji dotyczących pracy urządzenia i instalacji ciepłej z możliwością interwencji w wygodny sposób we wcześniej ustawione parametry, bez konieczności przemieszczania się do miejsca, gdzie zainstalowane jest urządzenie. Panel wyposażony jest w funkcję samokontroli w celu przedstawienia na wyświetlaczu ewentualnych nieprawidłowości w pracy kotła. Klimatyczny termostat czasowy wbudowany w zdalny

panel zezwala na dostosowanie temperatury wyjściowej instalacji do faktycznych potrzeb pomieszczenia do ogrzania, tak, aby otrzymać pożądaną wartość temperatury otoczenia z ekstremalną dokładnością i w konsekwencji z wyraźną oszczędnością kosztów eksploatacji. Termostat czasowy zasilany jest bezpośrednio z kotła przy pomocy tych samych przewodów, które służą do transmisji danych między kotłem i termostatem czasowym.

Ważne: w przypadku, gdy instalacja podzielona jest na strefy z użyciem odpowiedniego zestawu, należy korzystać z CAR^{V2} wyłączając funkcję termoregulacji klimatycznej, czyli ustawiając go w trybie On/Off.

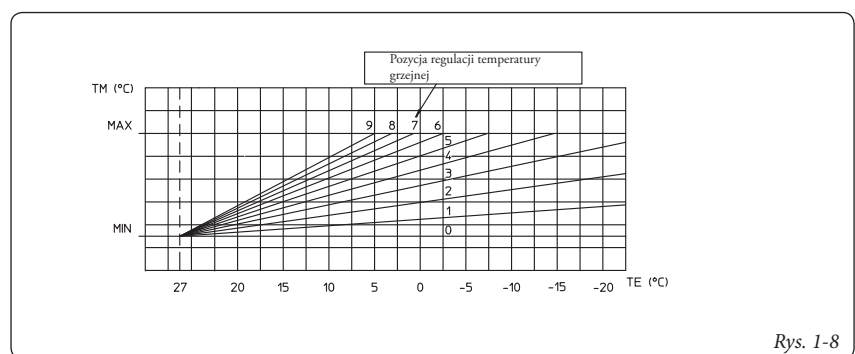
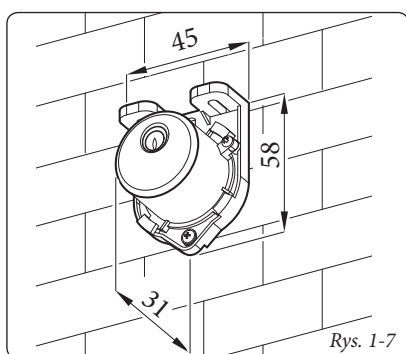
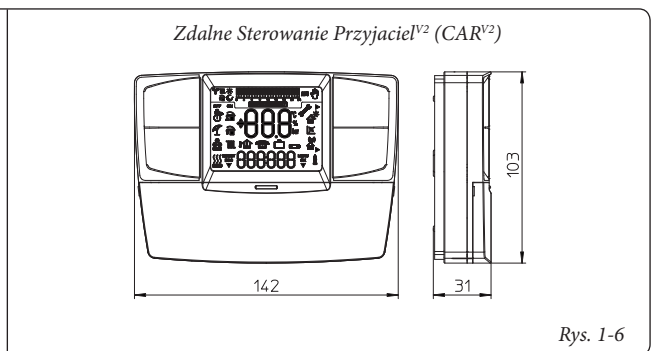
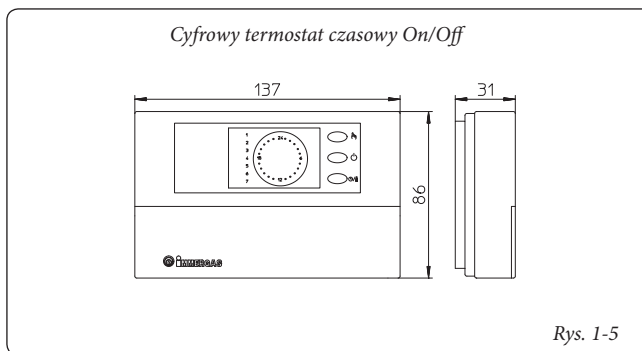
Połączenie elektryczne CAR^{V2} (Zdalne Sterowanie Przyjaciół) lub termostat czasowy On/Off (Opcja). *Czynności opisane poniżej muszą zostać przeprowadzone po odcięciu napięcia od urządzenia.* Ewentualny termostat lub termostat czasowy otoczenia On/Off podłącza się do zacisków 40 i 41 usuwając mostek X40 (Rys. 3-2). Upewnij się, że styk termostatu On/Off jest rodzaju „czystego” tzn., niezależny od napięcia sieci, w przeciwnym razie karta elektroniczna regulacji uległaby uszkodzeniu. Ewentualne sterowanie CAR^{V2} należy podłączyć do zacisków 40 i 41 usuwając mostek X40 na karcie elektronicznej, uważając, aby nie zamienić biegunowości połączeń (Rys. 3-2).

Ważne: W razie korzystania ze Zdalnego Sterowania Przyjaciół CAR^{V2} lub jakiegokolwiek termostatu czasowego, należy przygotować dwie osobne linie według obowiązujących norm dotyczących instalacji elektrycznych. Instalacja rurowa kotła nigdy nie może zostać wykorzystana jako uziemienie instalacji elektrycznej lub telefonicznej. Upewnij się więc, że tak nie jest, jeszcze przed podłączeniem elektrycznym kotła.

1.6 SONDA ZEWNĘTRZNA (OPCJA).

Kocioł przystosowany jest do użycia sondy zewnętrznej (Rys. 1-7), dostępnej jako zestaw - opcja.

Sonda ta może być podłączona bezpośrednio do instalacji elektrycznej kotła i pozwala na automatyczne obniżenie maksymalnej temperatury wyjściowej w chwili, gdy wzrasta temperatura zewnętrzna; pozwoli to na dostosowanie ciepła dostarczanego do instalacji w zależności od zmian temperatury zewnętrznej. Sonda zewnętrzna zawsze interweniuje, gdy podłączona jest oddzielnie od używanego termostatu czasowego. Zależność między temperaturą wyjściową instalacji i temperaturą zewnętrzną jest określona przez pozycję przełącznika obecnego na tablicy sterowania na kotle, według krzywych przedstawionych na wykresie (Rys.1-8). Podłączenie elektryczne sondy zewnętrznej musi odbyć się na zaciskach 38 i 39 na karcie elektronicznej kotła (Rys. 3-2).





1.7 SYSTEMY DYMNE IMMERGAS.

Firma Immergas, oddzielnie od kotłów dostarcza różne rozwiązania do instalowania końcówek zasysania powietrza i odprowadzania spalin, bez których nie może funkcjonować.

Uwaga: Kocioł musi zostać zainstalowany wyłącznie z oryginalnym urządzeniem Immergas zasysania i odprowadzania spalin. Taki system dymny rozpoznawalny jest przez odpowiedni znak identyfikacyjny i wyróżniający, noszący informację: „nie dla kotłów kondensacyjnych”.

Przewody odprowadzania spalin nie mogą stykać się ani znajdować się w pobliżu materiałów łatwopalnych, ponadto, nie mogą być przeprowadzone przez konstrukcje budowlane ani ściany z materiału łatwopalnego.

Patrz następne paragrafy - szczegółowy opis dostępnych zestawów.

Umieszczenie uszczelek o podwójnych wargach. Aby właściwie umieścić uszczelki wargowe na kolankach i przedłużkach, należy śledzić sposób montażu (Rys. 1-9).

- Współczynniki Oporu i odpowiadające im długości. Każdy element systemu dymnego posiada *Współczynnik Oporu* otrzymany po eksperymentalnych próbach i naniesiony w poniższej tabeli. Współczynnik Oporu pojedynczego elementu jest niezależny od rodzaju kotła, na którym jest zainstalowany i jest wielkością bezwymiarową. Zależny jest natomiast od temperatury płynów, które przepływają wewnątrz przewodu i zmienia się wraz z użyciem przy zasysaniu powietrza i odprowadzania spalin. Każdy pojedynczy element posiada opór odpowiadający pewnej długości w metrach rury o tym samym przekroju, tzw. *długość ekwiwalentną* otrzymywaną ze stosunku między odpowiednimi Współczynnikami Oporu. *Wszystkie kotły mają maksymalny Współczynnik Oporu otrzymywany eksperymentalnie równy 100.* Maksymalny dopuszczalny Współczynnik Oporu odpowiada oporowi odnotowanemu przy maksymalnej dopuszczalnej długości rur każdej typologii Zestawu Końcówek. Wszystkie te informacje pozwalają na przeprowadzenie obliczeń w celu sprawdzenia możliwości różnych konfiguracji systemu dymnego.

1.8 INSTALACJA NA ZEWNĄTRZ W MIEJSCU CZĘŚCIOWO OSŁONIĘTYM.

N.B.: za miejsce częściowo osłonięte uważa się takie, w którym urządzenie nie wystawione jest bezpośrednio na działanie negatywnych czynników (deszcz, śnieg, grad, itd.).

- **Konfiguracja typu B o komorze otwartej i sztucznym ciągu.**

W tej konfiguracji należy korzystać z odpowiedniej końcówki (obecnej w zestawie zasysania do wskazanego montażu), umieszczanej na najbardziej wewnętrznym otworze kotła (Rys. 1-12). Do zasysania powietrza dochodzi bezpośrednio z otoczenia, w którym zainstalowany jest kocioł, a spaliny odprowadzane są do pojedynczego komina lub bezpośrednio na zewnątrz.

Kocioł w tej konfiguracji sklasyfikowany jest jako typ B₂.

Przy tej konfiguracji:

- do zasysania powietrza dochodzi bezpośrednio z otoczenia, w którym zainstalowane jest urządzenie, które musi zostać zamontowane i pracować tylko w miejscach nieustannie wentylowanych;

- spust spalin musi zostać podłączony do własnego komina pojedynczego lub kanałowego bezpośrednio do atmosfery zewnętrznej.

Należy w związku z tym przestrzegać obowiązujących norm technicznych.

Instalacja przegrody. Aby kocioł funkcjonował właściwie w konfiguracji z zasysaniem bezpośrednim konieczne jest zainstalowanie przy wyjściu z komory szczelnej i przed przewodem spustowym, przegrody Ø 41,5 (Rys. 1-14).

- **Montaż zestawu przykrywającego (Rys. 1-11).** Usunąć z otworów bocznych względem tego centralnego dwie zatyczki i obecne uszczelki, następnie przykryć lewy otwór zasysania przy pomocy odpowiedniej płyty, mocując ją z prawej strony przy pomocy 2 śrub z wyposażenia. Zainstalować kołnierz Ø 80 spustowy na najbardziej wewnętrznym otworze kotła, umieszczając uprzednio uszczelkę obecną w zestawie i przymocować przy pomocy dostarczonych śrub. Zainstalować górną pokrywę przymocowując ją 4 śrubami obecnymi w zestawie wprowadzając wcześniej odpowiednie uszczelki. Przyłączyć kształtkę 90° Ø 80 stroną męską (gładką), do strony żeńskiej (z uszczelkami wargowymi) kołnierza Ø 80 i lekko docisnąć do końca, wsadzić uszczelkę prowadząc ją wzdłuż kształtki, przymocować blaszaną płytką i zacisnąć opaską obecną w zestawie, zwracając uwagę na przytrzymanie 4 żejczyków uszczelki. Przyłączyć rurę spustową stroną męską (gładką) do strony żeńskiej kształtki 90° Ø 80, upewniając się co do uprzedniego wprowadzenia odpowiedniej rozety; w ten sposób uzyska się szczelność i połączenie elementów tworzących zestaw.

- Połączenie na złącz przedłużek rurowych. Aby zainstalować ewentualne przedłużki na złącz z innymi elementami instalacji dymnej, należy postępować w następujący sposób: Zaczepić rurę lub kolanko stroną męską (gładką) do strony żeńskiej (z uszczelkami wargowymi) elementu uprzednio zainstalowanego i docisnąć do końca; w ten sposób otrzyma się we właściwy sposób szczelność i połączenie elementów.

Maksymalny zasięg przewodu spustowego.

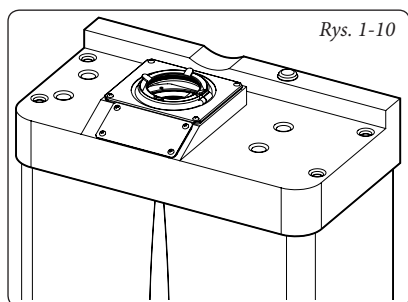
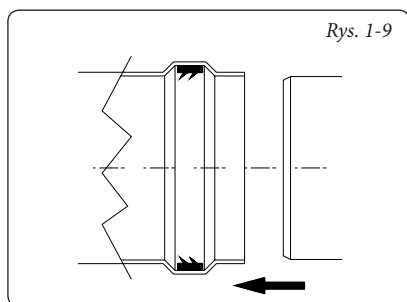
Przewód spustowy (zarówno w pionie jak i w poziomie) może być przedłużony max. do 12 m w linii prostej korzystając z izolowanych przewodów (Rys. 1-31). Aby uniknąć problemów z kondensatem spalin spowodowanych ich ochłodzeniem poprzez ścianę, konieczne jest ograniczenie długości normalnego przewodu spustowego Ø 80 (nie izolowanego) do 5 metrów.

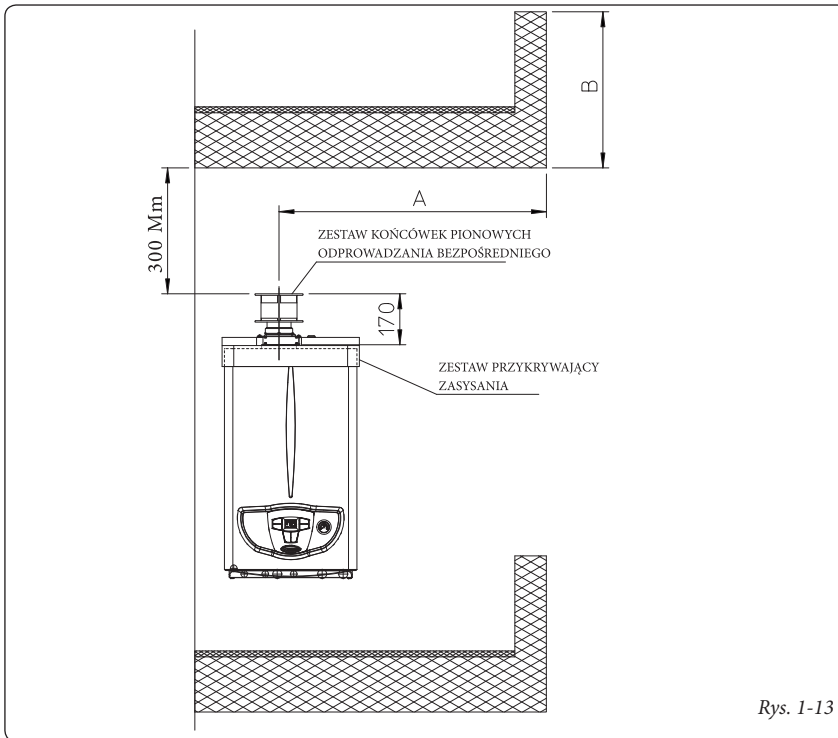
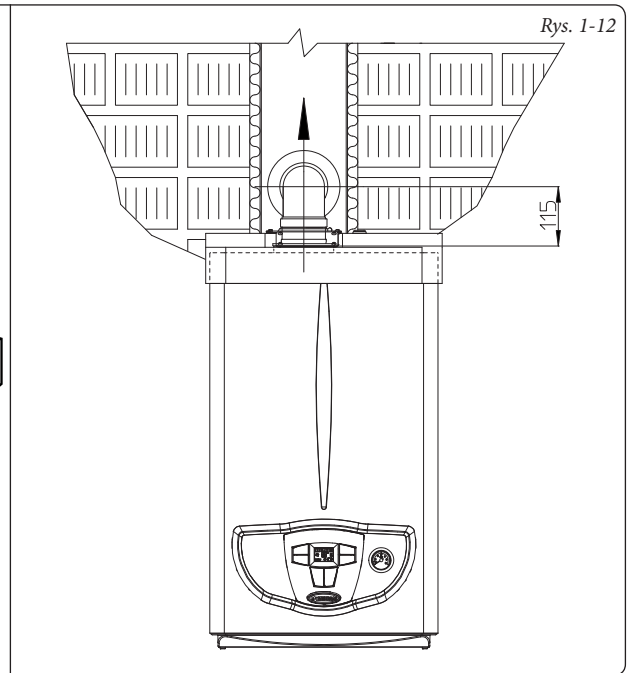
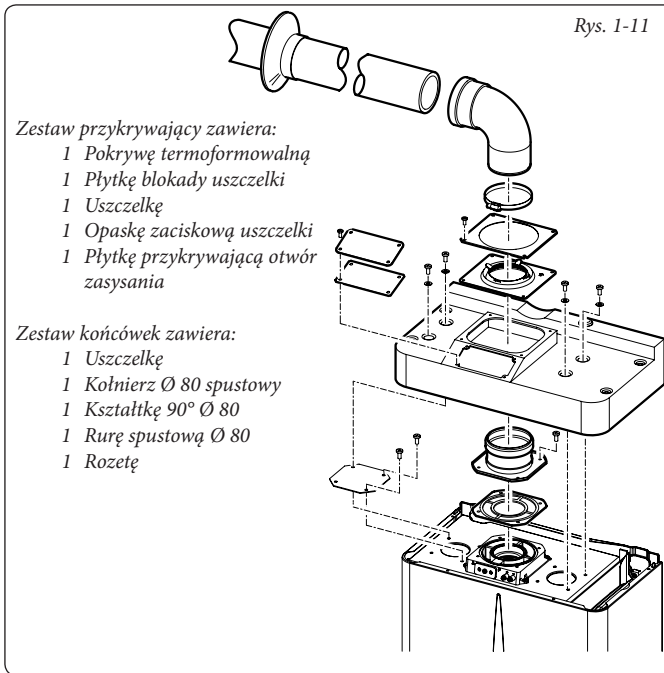
Przykład instalacji z bezpośrednią końcówką pionową w miejscu częściowo osłoniętym.

Korzystając z końcówki pionowej do spustu bezpośredniego produktów spalania konieczne jest uwzględnienie minimalnej odległości 300 mm od powyższego balkonu. Wysokość A + B (też względem powyższego balkonu), musi być równa lub większa niż 2000 mm (Rys. 1-13).

Konfiguracja bez zestawu przykrywającego (kocioł typu C).

Pozostawiając boczne zatyczki zamontowane, można zainstalować urządzenie na zewnątrz w miejscu częściowo osłoniętym bez zestawu przykrywającego. Montaż przeprowadza się korzystając z poziomych koncentrycznych zestawów zasysania / spustowych Ø60/100 i Ø80/125 do których odsyła się do paragrafu dotyczącego instalacji wewnątrz. W tej konfiguracji zestaw przykrywający górny, który gwarantuje dodatkową osłonę kotła jest polecany lecz nie obowiązuje.

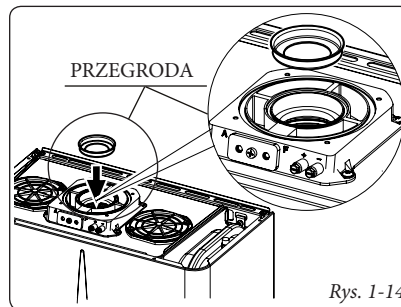




Rys. 1-13

Instalacja przegrody. Aby kocioł funkcjonował właściwie w konieczne jest zainstalowanie przy wyjściu z komory szczelnej i przed przewodem zasysania i spustowym, przegrody (Rys. 1-14). Do wyboru odpowiedniej przegrody dochodzi na podstawie typu przewodu i jego maksymalnego zasięgu (wydłużenia): danego obliczenia można dokonać korzystając z następujących tabeli:

N.B.: przegrody zostają dostarczone seryjnie wraz z kotłem.



Rys. 1-14

Przegroda	Wydłużenie w metrach przewodu Ø 60/100 poziomo
Ø 40	Od 0 do 0,5
Ø 41,5	Od 0,5 do 1,5
BEZ	Więcej niż 1,5

Przegroda	Wydłużenie w metrach przewodu Ø 60/100 pionowo
Ø 40	Od 0 do 2,2
Ø 41,5	Od 2,2 do 3,2
BEZ	Więcej niż 3,2

Przegroda	*Wydłużenie w metrach przewodu Ø 80 poziomo z dwoma kształtkami
Ø 40	Od 0 do 17
Ø 41,5	Od 17 do 24
BEZ	Więcej niż 24

Przegroda	*Wydłużenie w metrach przewodu Ø 80 pionowo bez kształtek
Ø 40	Od 0 do 22
Ø 41,5	Od 22 do 29
BEZ	Więcej niż 29

Przegroda	Wydłużenie w metrach przewodu Ø 80/125 poziomo
Ø 40	Od 0 do 0,5
Ø 41,5	Od 0,5 do 3,3
BEZ	Więcej niż 3,3

Przegroda	Wydłużenie w metrach przewodu Ø 80/125 pionowo
Ø 40	Od 0 do 5,4
Ø 41,5	Od 5,4 do 8,1
BEZ	Więcej niż 8,1

ES

PT

GR

PL

TR

CZ

SI

HU

RU

RO

IE

SK

UA

ES

PT

GR

PL

TR

CZ

SI

HU

RU

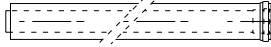
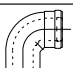
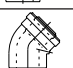
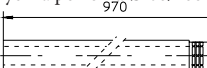
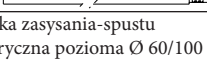
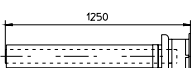
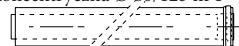
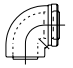
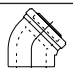
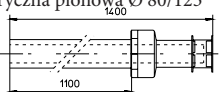
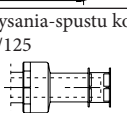
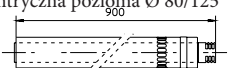
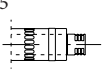
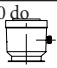
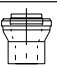
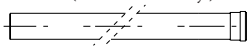
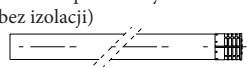

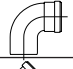
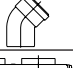

RO

IE

SK

UA

Tabele współczynników oporu i odpowiadające im długości.

RODZAJ PRZEWODU	Współczynnik Oporu (R)	Długość ekwiwalentna w m rury koncentrycznej Ø 60/100	Długość ekwiwalentna w m rury koncentrycznej Ø 80/125	Długość ekwiwalentna w m rury Ø 80
Rura koncentryczna Ø 60/100 m 1 	Zasysanie i Spust 16,5	m 1	m 2,8	Zasysanie m 7,1 Spust m 5,5
Kształtka 90° koncentryczna Ø 60/100 	Zasysanie i Spust 21	m 1,3	m 3,5	Zasysanie m 9,1 Spust m 7,0
Kształtka 45° koncentryczna Ø 60/100 	Zasysanie i Spust 16,5	m 1	m 2,8	Zasysanie m 7,1 Spust m 5,5
Końcówka kompletna zasysania-spustu koncentryczna pozioma Ø 60/100 	Zasysanie i Spust 46	m 2,8	m 7,6	Zasysanie m 20 Spust m 15
Końcówka zasysania-spustu koncentryczna pozioma Ø 60/100 	Zasysanie i Spust 32	m 1,9	m 5,3	Zasysanie m 14 Spust m 10,6
Końcówka zasysania-spustu koncentryczna pionowa Ø 60/100 	Zasysanie i Spust 41,7	m 2,5	m 7	Zasysanie m 18 Spust 14
Rura koncentryczna Ø 80/125 m 1 	Zasysanie i Spust 6	m 0,4	m 1,0	Zasysanie m 2,6 Spust m 2,0
Kształtka 90° koncentryczna Ø 80/125 	Zasysanie i Spust 7,5	m 0,5	m 1,3	Zasysanie m 3,3 Spust m 2,5
Kształtka 45° koncentryczna Ø 80/125 	Zasysanie i Spust 6	m 0,4	m 1,0	Zasysanie m 2,6 Spust m 2,0
Końcówka kompletna zasysania-spustu koncentryczna pionowa Ø 80/125 	Zasysanie i Spust 33	m 2,0	m 5,5	Zasysanie m 14,3 Spust m 11,0
Końcówka zasysania-spustu koncentryczna pionowa Ø 80/125 	Zasysanie i Spust 26,5	m 1,6	m 4,4	Zasysanie m 11,5 Spust m 8,8
Końcówka kompletna zasysania-spustu koncentryczna pozioma Ø 80/125 	Zasysanie i Spust 39	m 2,3	m 6,5	Zasysanie m 16,9 Spust m 13
Końcówka zasysania-spustu koncentryczna pozioma Ø 80/125 	Zasysanie i Spust 34	m 2,0	m 5,6	Zasysanie m 14,8 Spust m 11,3
Prześciówka koncentryczna z Ø 60/100 do Ø 80/125 ze zbiornikiem kondensatu 	Zasysanie i Spust 13	m 0,8	m 2,2	Zasysanie m 5,6 Spust m 4,3
Prześciówka koncentryczna z Ø 60/100 do Ø 80/125 	Zasysanie i Spust 2	m 0,1	m 0,3	Zasysanie m 0,8 Spust m 0,6
Rura Ø 80 m 1 (z lub bez izolacji) 	Zasysanie 2,3 Spust 3	m 0,1 m 0,2	m 0,4 m 0,5	Zasysanie m 1,0 Spust m 1,0
Końcówka kompletna zasysania Ø 80 m 1 (z lub bez izolacji) 	Zasysanie 5	m 0,3	m 0,8	Zasysanie m 2,2
Końcówka zasysania Ø 80 Końcówka spustowa Ø 80 	Zasysanie 3 Spust 2,5	m 0,2 m 0,1	m 0,5 m 0,4	Zasysanie m 1,3 Spust m 0,8
Kształtka 90° Ø 80 	Zasysanie 5 Spust 6,5	m 0,3 m 0,4	m 0,8 m 1,1	Zasysanie m 2,2 Spust m 2,1
Kształtka 45° Ø 80 	Zasysanie 3 Spust 4	m 0,2 m 0,2	m 0,5 m 0,6	Zasysanie m 1,3 Spust m 1,3
Rozgałęźnik równoległy Ø 80 od Ø 60/100 do Ø 80/80 	Zasysanie i Spust 8,8	m 0,5	m 1,5	Zasysanie m 3,8 Spust m 2,9

1.9 INSTALACJA WEWNĄTRZ.

• Konfiguracja typu C o komorze szczelnej i sztucznym ciągu.

Zestaw poziomy zasysania- spustowy Ø60/100.

Montaż zestawu (Rys. 1-15): zainstalować kształtkę z kołnierzem (2) na otworze centralnym kotła przekładając uszczelkę (1) i przymocować śrubami obecnymi w zestawie. Przyłączyć rurę końcową (3) stroną męską (gładką) do strony żeńskiej (z uszczelkami wargowymi) kształtki (2) i lekko docisnąć do końca, upewniając się co do uprzedniego wprowadzenia odpowiedniej rozety wewnętrznej i zewnętrznej; w ten sposób uzyska się szczelność i połączenie elementów tworzących zestaw.

Adnotacje: gdyby kocioł zainstalowany został w miejscu, gdzie zdarzają się bardzo niskie temperatury, dostępny jest specjalny zestaw mrozoochronny, który można zainstalować jako alternatywę do tego standard.

- Połączenie na zaczepek rur przedłużek i kolanek koncentrycznych Ø60/100. Aby zainstalować ewentualne przedłużki na zaczepek z innymi elementami instalacji dymnej, należy postępować w następujący sposób: zaczepić rurę koncentryczną lub kolanko koncentryczne stroną męską (gładką) do strony żeńskiej (z uszczelkami wargowymi) elementu uprzednio zainstalowanego i lekko docisnąć do końca; w ten sposób otrzyma się we właściwy sposób szczelność i połączenie elementów.

Zestaw poziomy Ø 60/100 zasysania-spustu może zostać zainstalowany z wyjściem tylnym, bocznym prawym, bocznym lewym i przednim.

- Zastosowanie z wyjściem tylnym (Rys. 1-16). Długość rury 970 mm pozwala na przeprowadzenie przez ścianę o grubości maksymalnej 775 mm. Zazwyczaj niezbędne jest skrócenie końcówki. Określić rozmiar dodając te war-

tości: Grubość części + występ wewnętrzny + występ zewnętrzny. Niezbędne minimalne występy podane są na rysunku.

- Zastosowanie z wyjściem bocznym (Rys. 1-17); Korzystając tylko z zestawu zasysania-spustu poziomego, bez odpowiednich przedłużek, pozwala na przeprowadzenie przez jedną ścianę o grubości 725 mm z wyjściem bocznym lewym i 645 z wyjściem bocznym prawym.

- Przedłużki do zestawu poziomego. Zestaw poziomy zasysania-spustu Ø 60/100 może zostać przedłużony do rozmiaru max. 3000 mm poziomych, włączając końcówkę-kratkę i wyłączając kształtkę koncentryczną przy wyjściu z kotła. Taka konfiguracja odpowiada współczynnikowi oporu równemu 100. W tych przypadkach należy zwrócić się o odpowiednie przedłużki.

Połączenie z 1 przedłużką (Rys. 1-18). Max. odległość między osią pionową kotła i ścianą zewnętrzną 1855 mm.

Połączenie z 2 przedłużkami (Rys. 1-19). Max. odległość między osią pionową kotła i ścianą zewnętrzną 2805 mm.

Zestaw poziomy zasysania- spustowy Ø 80/125.

Montaż zestawu (Rys. 1-20): zainstalować kształtkę z kołnierzem (2) na otworze centralnym kotła przekładając uszczelkę (1) i przymocować śrubami obecnymi w zestawie. Przymocować przejściówkę (3) stroną męską (gładką), do strony żeńskiej kształtki (2) (z uszczelkami wargowymi) i lekko docisnąć do końca. Przyłączyć końcówkę koncentryczną Ø 80/125 (4) stroną męską (gładką) do strony żeńskiej przejściówki (3) (z uszczelkami wargowymi) i lekko docisnąć do końca, upewniając się co do uprzedniego wprowadzenia odpowiedniej rozety wewnętrznej i zewnętrznej; w ten sposób uzyska się szczelność i połączenie elementów tworzących zestaw.

- Połączenie na zaczepek rur przedłużek i kolanek koncentrycznych Ø 80/125. Aby zainstalować ewentualne przedłużki na zaczepek z innymi elementami instalacji dymnej, należy postępować w następujący sposób: zaczepić rurę koncentryczną lub kolanko koncentryczne stroną męską (gładką) do strony żeńskiej (z uszczelkami wargowymi) elementu uprzednio zainstalowanego i lekko docisnąć do końca; w ten sposób otrzyma się we właściwy sposób szczelność i połączenie elementów.

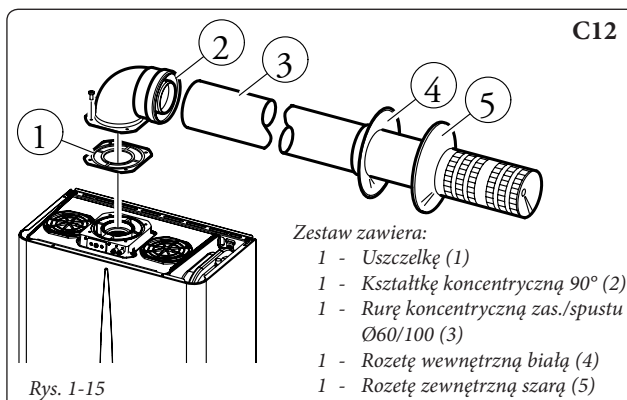
Uwaga: gdy zaistnieje konieczność skrócenia końcówki spustowej i/lub rury przedłużki koncentrycznej, wziąć pod uwagę, że przewód wewnętrzny musi zawsze wystawać na 5 mm względem przewodu zewnętrznego.

Zazwyczaj zestaw poziomy Ø 80/125 zasysania-spustu używany jest w przypadkach, gdy wymagany jest duży zasięg; zestaw Ø 80/125 może zostać zainstalowany z wyjściem tylnym, bocznym prawym, bocznym lewym i przednim.

- Przedłużki do zestawu poziomego. Zestaw poziomy zasysania-spustu Ø 80/125 może zostać przedłużony do rozmiaru max. 7300 mm poziomych, włączając końcówkę-kratkę i wyłączając kształtkę koncentryczną przy wyjściu z kotła i przejściówkę Ø 60/100 na Ø 80/125 (Rys. 1-21). Taka konfiguracja odpowiada współczynnikowi oporu równemu 100. W tych przypadkach należy zwrócić się o odpowiednie przedłużki.

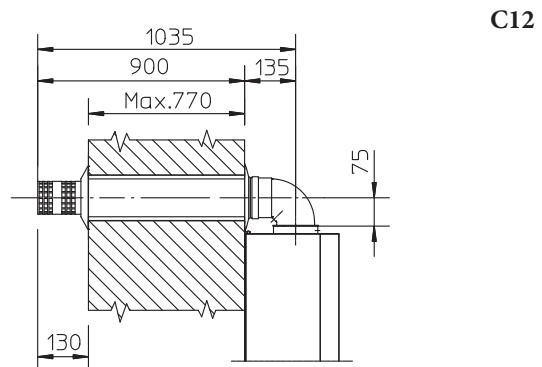
N.B.: podczas montażu przewodów, co 3 metry należy zainstalować opaskę przerywającą z kołkiem.

- Kratka zewnętrzna. **N.B.:** w celach bezpieczeństwa zaleca się nie zatykać, nawet prowizorycznie, końcówki zasysania/spustu kotła.



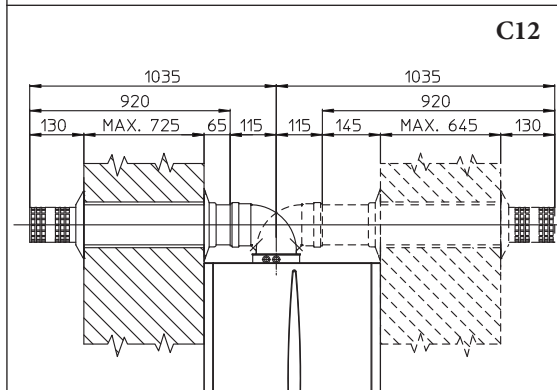
Rys. 1-15

C12



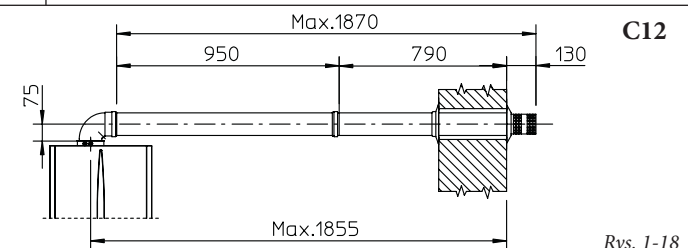
Rys. 1-16

C12



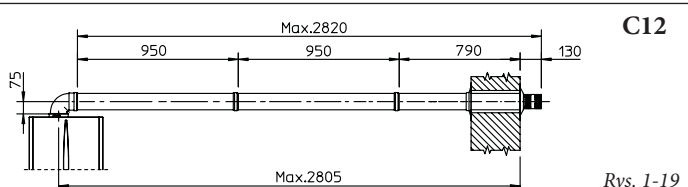
Rys. 1-17

C12



Rys. 1-18

C12



Rys. 1-19

C12

ES

PT

GR

PL

TR

CZ

SI

HU

RU

RO

IE

SK

UA

ES

PT

GR

PL

TR

CZ

SI

HU

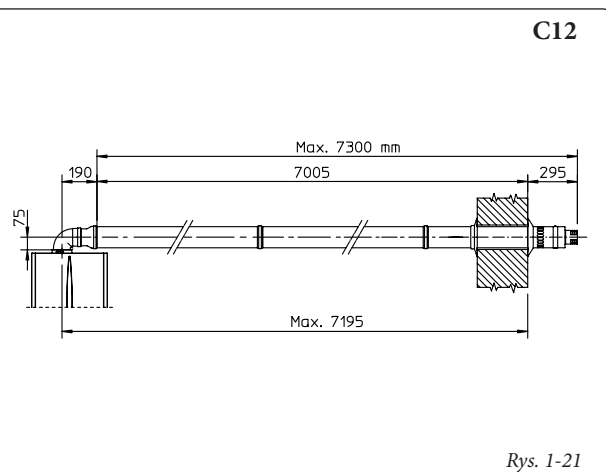
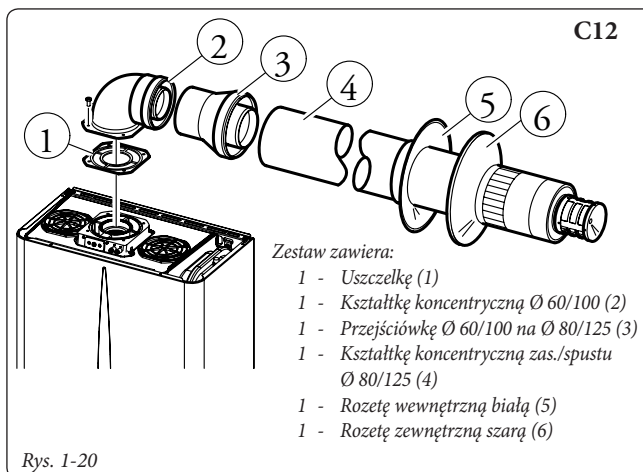
RU

RO

IE

SK

UA



Zestaw pionowy z aluminiowym daszkiem $\text{Ø} 80/125$. Montaż zestawu (Rys. 1-23): zainstalować kołnierz koncentryczny (2) na otworze centralnym kotła przekładając uszczelkę (1) i przymocować śrubami obecnymi w zestawie. Wprowadzić przejściówkę (3) stroną męską (gładką) do strony żeńskiej kołnierza koncentrycznego (2). Instalacja fałszywego daszku z aluminium (5), formując ją tak, aby móc odprowadzić wodę deszczową. Ustawić na aluminiowym daszku półprofil stały (7) i wprowadzić rurę zasysania-spustu (6). Przyłączyć końcówkę koncentryczną $\text{Ø} 80/125$ (6) stroną męską (gładką) do strony żeńskiej przejściówki (3) (z uszczelkami wargowymi) i lekko docisnąć do końca, upewniając się co do uprzedniego wprowadzenia odpowiedniej rozety (4); w ten sposób uzyska się szczelność i połączenie elementów tworzących zestaw.

- Połączenie na zaczepek przedłużeń i kolanek koncentrycznych. Aby zainstalować ewentualne przedłużki na zaczepek z innymi elementami instalacji dymnej, należy postępować w następujący sposób: zaczepek rurę koncentryczną lub kolanko koncentryczne stroną męską (gładką) do strony żeńskiej (z uszczelkami wargowymi) elementu uprzednio zainstalowanego i lekko docisnąć do końca; w ten sposób otrzyma się we właściwy sposób szczelność i połączenie elementów.

Uwaga: gdy zaistnieje konieczność skrócenia końcówki spustowej i/lub rury przedłużki koncentrycznej, wziąć pod uwagę, że przewód wewnętrzny musi zawsze wystawać na 5 mm względem przewodu zewnętrznego.

Ta konkretna końcówka pozwala na odprowadzenie spalin i zasysanie powietrza koniecznego do spalania w kierunku pionowym.

N.B.: zestaw pionowy $\text{Ø} 80/125$ z aluminiowym daszkiem pozwala na montaż na tarasach i dachach o maksymalnym pochyleniu 45% (25°) i wysokości między kapeluszem końcowym i półprofilem (374 mm), której należy zawsze przestrzegać.

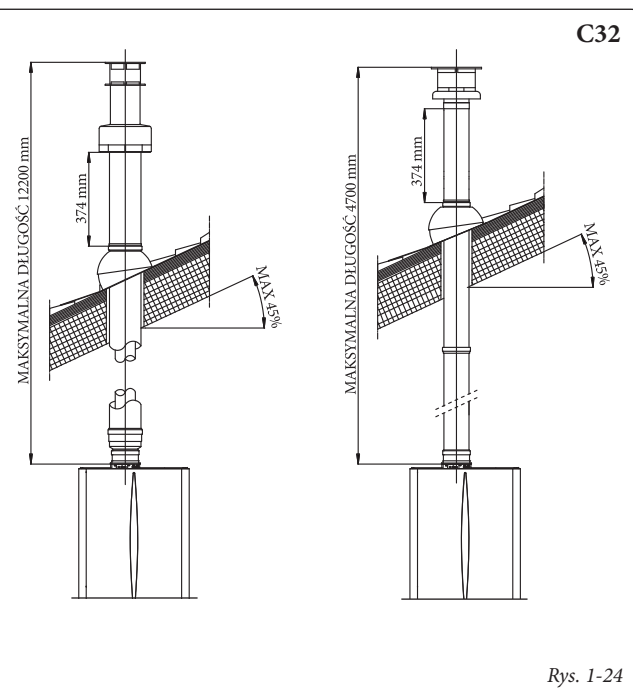
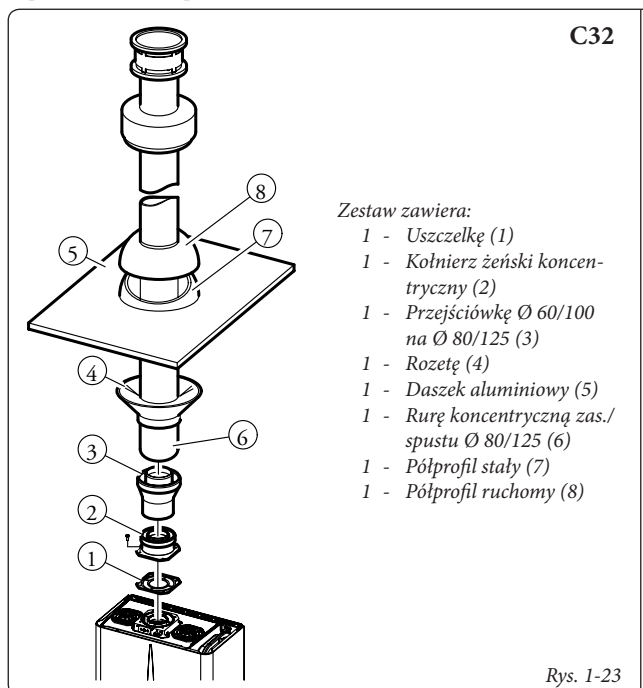
Zestaw pionowy przy tej konfiguracji może zostać przedłużony do **maksymalnie 12 200 mm** pionowo w linii prostej, włączając końcówkę (Rys. 1-24). Taka konfiguracja odpowiada współczynnikowi oporu równemu 100. W tych przypadkach należy zwrócić się o odpowiednie przedłużki na zaczepek.

Do odprowadzania poziomego można korzystać również z końcówki $\text{Ø} 60/100$, do połączenia z kołnierzem koncentrycznym kod 3.011141 (sprzedawany osobno). Wysokości między kapeluszem końcowym i półprofilem (374 mm) należy zawsze przestrzegać.

Zestaw pionowy przy tej konfiguracji może zostać przedłużony do **maksymalnie 4 700 mm** pionowo w linii prostej, włączając końcówkę (Rys. 1-24).

Zestaw oddzielający $\text{Ø} 80/80$. Zestaw oddzielający $\text{Ø} 80/80$, pozwala na oddzielenie przewodów odprowadzania spalin i zasysania powietrza według schematu na rysunku. Z przewodu (B) odprowadzane są produkty spalania. Z przewodu (A) zasysane jest powietrze konieczne do spalania. Przewód zasysania (A) może zostać zainstalowany obojętnie, z prawej lub lewej strony względem centralnego przewodu odprowadzania (B). Obydwa przewody mogą zostać skierowane w jakimkolwiek kierunku.

- Montaż zestawu (Rys. 1-25): zainstalować kołnierz (4) na otworze centralnym kotła przekładając uszczelkę (1) i przymocować śrubami o łbie sześciokątnym i płaskim czubkiem obecnymi w zestawie. Usunąć kołnierz płaski obecny w otworze bocznym względem tego centralnego (w zależności od potrzeb) i zastąpić kołnierzem (3) wprowadzając wcześniej uszczelkę (2) już obecną w kotle i przymocować śrubami samo wkręcającymi się z czubkiem w wyposażeniu. Wprowadzić kształtki (5) stroną męską (gładką) do strony żeńskiej kołnierzy (3 i 4). Wprowadzić końcówkę zasysania (6) stroną



męską (gładką) do strony żeńskiej kształtki (5) lekko dociskając do końca, upewniając się, że wcześniej wprowadzone zostały odpowiednie rozety wewnętrzne i zewnętrzne. Wprowadzić rurę spustową (9) stroną męską (gładką) do strony żeńskiej kształtki (5), lekko dociskając do końca, upewniając się co do uprzedniego wprowadzenia odpowiedniej rozety wewnętrznej; w ten sposób uzyska się szczelność i połączenie elementów tworzących zestaw.

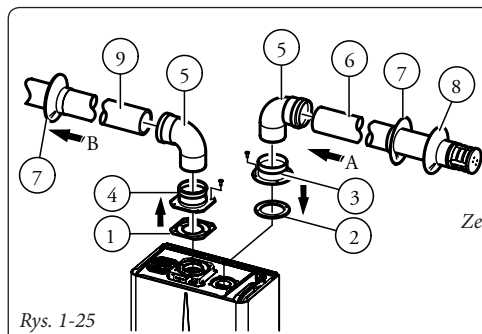
• Połączenie na zaczep przedłużek i kolanek. Aby zainstalować ewentualne przedłużki na zaczep z innymi elementami instalacji dymnej, należy postępować w następujący sposób: Wprowadzić rurę lub kolanko stroną męską (gładką) do strony żeńskiej (z uszczelnkami wargowymi) elementu uprzednio zainstalowanego i lekko docisnąć do

końca; w ten sposób otrzyma się we właściwy sposób szczelność i połączenie elementów.

- Gabaryty instalacyjne. Na rysunku 1-26 podane zostały minimalne wymiary gabarytowe instalacji zestawu końcówki rozdzielającej Ø 80/80 w warunkach granicznych.
- Na rysunku 1-27 podana jest konfiguracja spustu pionowego i zasysania poziomego.
- Przedłużki dla zestawu rozdzielającego Ø 80/80. Maksymalna długość w linii prostej (bez zakrętów) w pionie, stosowany do rur zasysania i odprowadzania Ø 80 to 41 metrów, z których 40 zasysania i 1 odprowadzania. Ta całkowita długość odpowiada współczynnikowi oporu równemu 100. Całkowita używalna długość, otrzymana sumując długości rur Ø 80 zasysania i spustu, może osią-

gnąć maksymalnie wartości podane w poniższej tabeli. W przypadku konieczności korzystania z akcesoriów lub elementów mieszanych (na przykład przechodzić z oddzielacza Ø 80/80 do rury koncentrycznej), można obliczyć maksymalną osiągalną długość korzystając ze współczynnika oporu dla każdego elementu lub jego długości równoznacznej. Suma tych współczynników oporu nie może być wyższa od wartości 100.

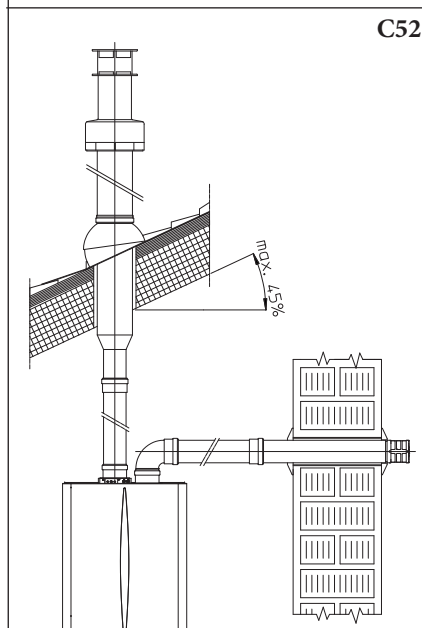
- Utrata temperatury w kanałach dymnych. Aby uniknąć problemów z kondensatem spalin w przewodzie spustowym Ø 80, spowodowanych ich ochłodzeniem poprzez ścianę, konieczne jest ograniczenie długości przewodu spustowego do 5 metrów (Rys 1-28). Jeśli należy pokryć większe odległości konieczne jest korzystanie z rur izolowanych Ø 80 (patrz rozdział zestaw rozdzielający Ø 80/80 izolowany).



Rys. 1-25

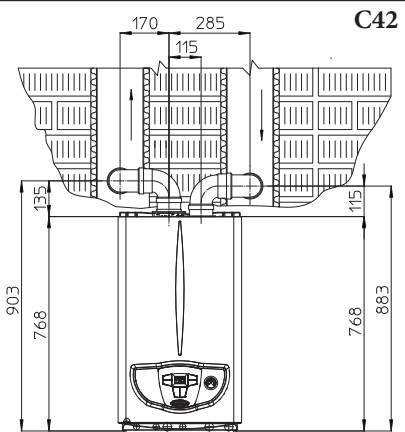
Zestaw zawiera:

- 1 - Uszczelkę spustową (1)
- 1 - Kołnierz żeński zasysania (3)
- 1 - Uszczelkę uszczelniającą kołnierz (2)
- 1 - Kołnierz żeński spustu (4)
- 2 - Kształtki 90° Ø 80 (5)
- 1 - Końcówkę zasysania Ø 80 (6)
- 2 - Rozety wewnętrzne białe (7)
- 1 - Rozetę zewnętrzną szarą (8)
- 1 - Rurę spustową Ø 80 (9)



Rys. 1-27

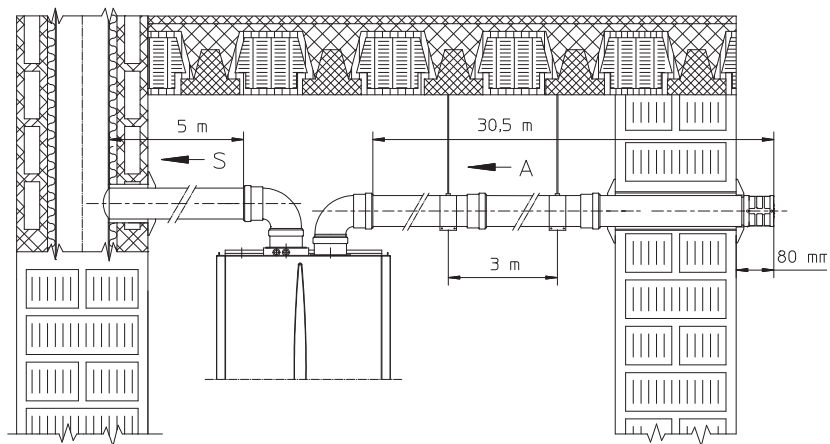
C82



Rys. 1-26

C52

C82



Rys. 1-28

Maksymalne używalne długości (włączając końcówkę-kratkę zasysania i dwie kształtki o 90°)			
PRZEWÓD NIE IZOLOWANY		PRZEWÓD IZOLOWANY	
Spust (metry)	Zasysanie (metry)	Spust (metry)	Zasysanie (metry)
1	36,0*	6	29,5*
2	34,5*	7	28,0*
3	33,0*	8	26,5*
4	32,0*	9	25,5*
5	30,5*	10	24,0*
* Przewód zasysania może być zwiększony o 2,5 metry jeśli usunie się kształtkę spustową, 2 metry jeśli usunie się kształtkę zasysania, 4,5 metry usuwając obydwie kształtki.		11	22,5*
		12	21,5*

ES

PT

GR

PL

TR

CZ

SI

HU

RU

RO

IE

SK

UA



N.B.: podczas montażu przewodów $\varnothing 80$, co 3 metry należy zainstalować opaskę przerywającą z kołkiem.

Zestaw oddzielający $\varnothing 80/80$ izolowany. Montaż zestawu (Rys. 1-29): zainstalować kołnierz (4) na otworze centralnym kotła przekładając uszczelkę (1) i przymocować śrubami o łbie sześciokątnym i płaskim czubkiem obecnymi w zestawie. Usunąć kołnierz płaski obecny w otworze bocznym względem tego centralnego (w zależności od potrzeb) i zastąpić kołnierzem (3) wprowadzając wcześniej uszczelkę (2) już obecną w kotle i przymocować śrubami samo wkręcającymi się z czubkiem w wyposażeniu. Wprowadzić i przesunąć zatyczkę (6) na kształtce (5) ze strony męskiej (gładkiej), następnie zaczepić kształtki (5) stroną męską (gładką) do strony żeńskiej kołnierza (3). Wprowadzić kształtki (11) stroną męską (gładką) do strony żeńskiej kołnierza (4). Zaczepić końcówkę zasysania (7) stroną męską (gładką), do strony żeńskiej kształtki (5) i lekko docisnąć do końca, upewniając się co do uprzedniego wprowadzenia rozet (8 i 9) zapewniających właściwą instalację między rurą i murem, następnie przymocować zatyczkę zamykającą (6) na końcówce (7). Przyłączyć rurę spustową (10) stroną męską (gładką) do strony żeńskiej kształtki (11) i lekko docisnąć do końca, upewniając się co do uprzedniego wprowadzenia rozety (8), która zapewni właściwą instalację między rurą i kanałem dymnym.

- Przyłącze zaczepiane rur lub przedłużeń i kolanek. Aby zainstalować ewentualne przedłużki zaczepiane z innymi elementami systemu dymnego należy postąpić jak wskazano: zaczepić rurę koncentryczną lub kolanko koncentryczne stroną męską (gładką) do strony żeńskiej (z uszczelkami wargowymi) elementu uprzednio zainstalowanego i lekko docisnąć do końca; w ten sposób otrzyma się we właściwy sposób szczelność i połączenie elementów.
- Izolacja zestawu końcówki rozdzielacza. W razie problemów kondensatu spalin w

przewodach spustowych lub na zewnętrznej powierzchni rur zasysania, Immergas dostarcza na zamówienie izolowane rury zasysania i spustu. Izolacja może okazać się konieczna na rurze spustowej z powodu nadmiernej utraty temperatury spalin w ich przebiegu. Izolacja może okazać się konieczna na rurze zasysania, gdyż wchodzące powietrze (jeśli bardzo zimne), może doprowadzić zewnętrzną powierzchnię rury do temperatury niższej od punktu rosy powietrza w środowisku, w którym się znajduje. Na rysunkach (Rys. 1-30 i 1-31) przedstawione są różne zastosowania izolowanych rur.

Rury izolowane złożone są z rury koncentrycznej $\varnothing 80$ wewnętrznej i $\varnothing 125$ zewnętrznej z odstępem nieruchomego powietrza. Nie jest technicznie możliwe zacząć od obydwu kolanek $\varnothing 80$ izolowanych, gdyż nie pozwalają na to gabaryty. Można zacząć natomiast z jednym izolowanym kolankiem, wybierając przewód zasysania lub spustu. W razie rozpoczęcia od izolowanej kształtki zasysania należy włożyć ją do własnego kołnierza i lekko docisnąć do końca na kołnierzu odprowadzania spalin, co doprowadza do tej samej wysokości dwa wyjścia zasysania i spustu spalin.

- Utrata temperatury w izolowanych kanałach dymnych. Aby uniknąć problemów z kondensatem spalin w izolowanym przewodzie spustowym $\varnothing 80$, spowodowanych ich ochłodzeniem poprzez ścianę, konieczne jest ograniczenie długości przewodu spustowego do 12 metrów. Na rysunku (Rys. 1-31) przedstawiony jest typowy rodzaj izolacji, krótki przewód zasysania i bardzo długi przewód spustowy (dłuższy niż 5 m). Izolowany jest cały przewód zasysania aby uniknąć kondensatu wilgotnego powietrza w miejscu, w którym znajduje się kocioł stykający się z rurą ochłodzoną przez wchodzące z wnętrza powietrze. Izolowany jest cały przewód spustowy, z wyjątkiem kolanka przy wyjściu z rozgałęźnika, aby ograniczyć rozproszenie ciepła z przewodu, unikając w ten sposób tworzenia się kondensatu spalin.

N.B.: podczas montażu przewodów izolowanych, co 2 metry należy zainstalować opaskę przerywającą z kołkiem.

• **Konfiguracja typu B o komorze otwartej i sztucznym ciągu.**

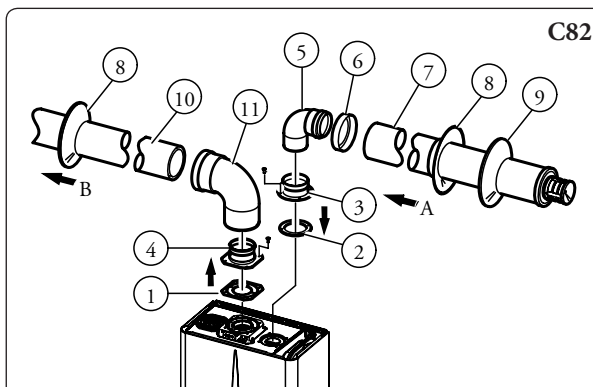
W przypadku instalacji w pomieszczeniu w konfiguracji typu B obowiązuje zainstalowanie odpowiedniego zestawu przykrywającego górnego wraz zestawem odprowadzania spalin, do zasysania powietrza dochodzi bezpośrednio z otoczenia, w którym zainstalowany jest kocioł i odprowadzenie spalin do pojedynczego komina lub bezpośrednio na zewnątrz.

Kocioł w tej konfiguracji, zgodnie z instrukcjami montażu podanymi w Paragr. 1.8 jest sklasyfikowany jako typ B.

Przy tej konfiguracji:

- do zasysania powietrza dochodzi bezpośrednio z otoczenia, w którym zainstalowane jest urządzenie, które musi zostać zamontowane i pracować tylko w miejscach nieustannie wentylowanych;
- spust spalin musi zostać podłączony do własnego komina pojedynczego lub kanałowego bezpośrednio do atmosfery zewnętrznej.
- kotły o komorze otwartej typu B nie mogą być zainstalowane w pomieszczeniach, gdzie odbywa się działalność handlowa, rzemieślnicza lub przemysłowa, w których korzysta się z produktów mogących wytworzyć opary lub substancje lotne (np. opary kwasów, klejów, farb, rozpuszczalników, paliw, itd.), jak i pyły (np. pył pochodzący z obróbki drewna, pyłu węglowego, cementu, itd.), które mogłyby okazać się szkodliwe dla elementów urządzenia i negatywnie wpłynąć na jego działanie.

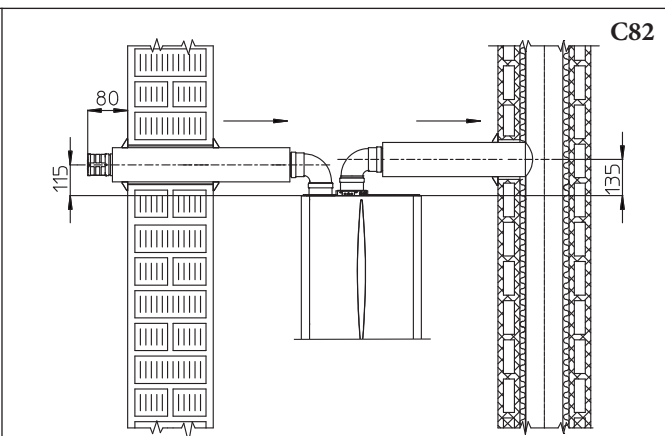
Podczas instalacji w pomieszczeniu przy konfiguracji typu B obowiązkowe jest zainstalowanie odpowiedniego zestawu przykrywającego górnego wraz z zestawem odprowadzania spalin. Należy w związku z tym przestrzegać obowiązujących norm technicznych.



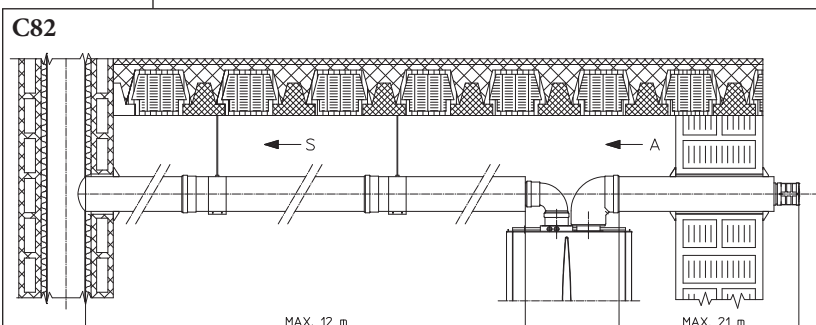
Zestaw zawiera:

- 1 - Uszczelkę spustową (1)
- 1 - Uszczelkę uszczelniającą kołnierz (2)
- 1 - Kołnierz żeński zasysania (3)
- 1 - Kołnierz żeński spustu (4)
- 1 - Kształtkę $90^\circ \varnothing 80$ (5)
- 1 - Zatyczkę zamykania rury (6)
- 1 - Końcówkę zasysania $\varnothing 80$ izolowaną (7)
- 2 - Rozety wewnętrzne białe (8)
- 1 - Rozetę zewnętrzną szarą (9)
- 1 - Rurę spustową $\varnothing 80$ izolowaną (10)
- 1 - Kształtkę 90° koncentryczną $\varnothing 80/125$ (11)

Rys. 1-29



Rys. 1-30



Rys. 1-31

1.10 ODPROWADZENIE SPALIN DO KANAŁU DYMNEGO/KOMINA.

Odprowadzenie spalin nie może zostać podłączone do tradycyjnego zbiorczego i rozgałęzionego kanału dymnego. Odprowadzenie spalin może być podłączone do specjalnego zbiorczego kanału dymnego, typu LAS. Kanały dymne zbiorcze i kanały dymne zestawiane muszą zostać zaprojektowane według metodologii obliczeń i wskazań obowiązujących norm technicznych, przez wykwalifikowany personel techniczny. Przekroje kominów lub kanałów dymnych, do których podłączyć rurę spustową muszą odpowiadać wymogom obowiązujących norm technicznych.

1.11 PRZYSTOSOWANIE ISTNIEJĄCYCH KOMINÓW.

Poprzez odpowiedni „system wprowadzania” można wykorzystać komin, kanały dymne, istniejące otwory techniczne, do odprowadzenia produktów spalania kotła. Do wprowadzenia rurowego należy korzystać z przewodów wskazanych jako odpowiednie dla celu producenta, postępując według sposobu instalowania i eksploatacji wskazanego przez samego producenta i zgodnie z zaleceniami norm.

1.12 KANAŁY DYMNE, KOMINY I KOŃCÓWKI WYLOTU SPALIN.

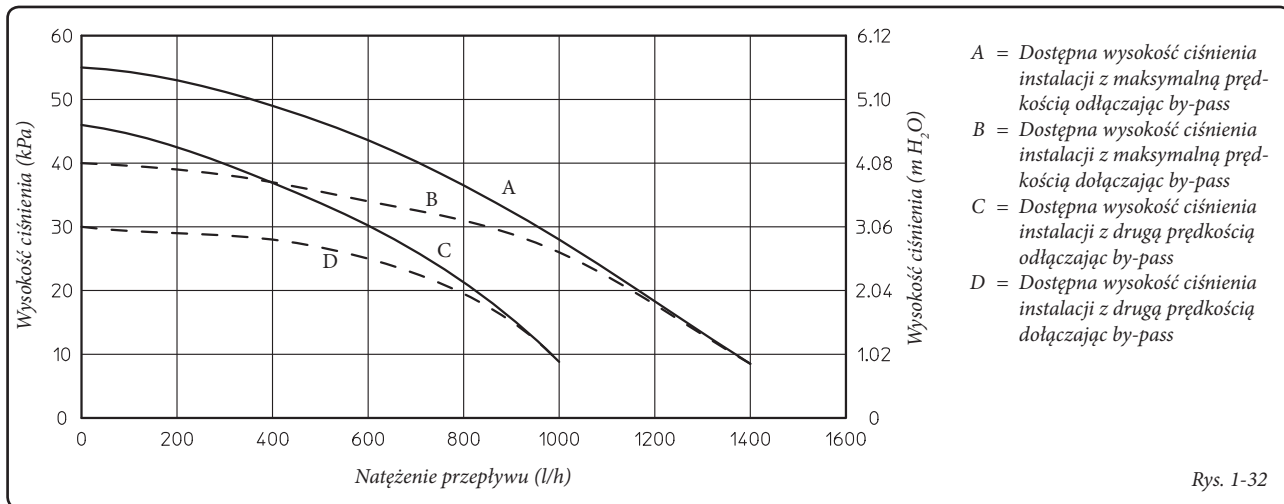
Kanały dymne, kominy i końcówki wylotu spalin do odprowadzania produktów spalania muszą odpowiadać obowiązującym wymogom dających się zastosować norm.

Umieszczenie końcówek ciągu. Kończówki ciągu muszą:

- być umieszczone na obwodowych zewnętrznych ścianach budynku;
- umieszczone tak, aby odległości przestrzegaly wartości minimalnych zawartych w obowiązujących normach technicznych.

Odprowadzenie produktów spalania urządzeń o ciągu sztucznym w pomieszczeniach zamkniętych pod gołym niebem. W pomieszczeniach pod gołym niebem, osłoniętych ze wszystkich stron (studnie wentylacyjne, podwórka i podobne), dozwolone jest bezpośrednie odprowadzenie produktów spalania urządzeń gazowych o ciągu naturalnym lub sztucznym i zasięgu cieplnym ponad 4 i do 35kW, pod warunkiem, że zostaną przestrzegane warunki, o których mowa w obowiązującej normatywie technicznej.

Dostępna wysokość ciśnienia instalacji.



Rys. 1-32

1.13 NAPEŁNIENIE INSTALACJI.

Po podłączeniu kotła, przejść do napełnienia instalacji poprzez kurek napełniania (Rys. 2-2). Napełnienie powinno zostać przeprowadzone powoli aby umożliwić bąbelkom powietrza w wodzie uwolnienie się i ujście poprzez otwory odpowietrzające kotła i instalacji ogrzewania.

Na kotle znajduje się automatyczny zawór odpowietrzający umieszczony na pompie obiegowej. Sprawdzić czy kapturek jest poluzowany. Otworzyć zawory odpowietrzające kaloryferów. Zawory odpowietrzające kaloryferów powinny zostać zamknięte, gdy wydostaje się z nich wyłącznie woda.

urek napełniania zostaje zamknięty gdy manometr kotła wskazuje ok. 1,2 Bara.

N.B.: podczas tych czynności uruchamiać co jakiś czas pompę obiegową przy pomocy przełącznika (2) stand-by lato zima umieszczonego na tablicy rozdzielczej. Odpowietrzij pompę obiegową odkręcając zatyczkę przednią, zachowując silnik przy pracy.

Przykręcić ponownie zatyczkę po wykonaniu czynności.

1.14 PRZYGOTOWANIE INSTALACJI GAZOWEJ.

Aby uruchomić instalację należy:

- otworzyć okna i drzwi;
- unikać obecności iskier i wolnych płomieni;
- odprowadzić powietrze zawarte w instalacji rurowej;
- sprawdzić szczelność instalacji wewnętrznej według wskazań zawartych w normie.

1.15 URUCHOMIENIE KOTŁA (WŁĄCZENIE).

Aby uzyskać przewidzianą Deklarację Zgodności, należy dostosować się do następujących wskazań dotyczących uruchomienia kotła:

- sprawdzić szczelność instalacji wewnętrznej według wskazań zawartych w normie;
- sprawdzić odpowiedniość używanego gazu w stosunku do gazu, do którego przystosowany jest kocioł;
- włączyć kocioł i sprawdzić właściwy zapłon;
- sprawdzić, czy natężenie przepływu gazu i odpowiadające ciśnienie są zgodne z tymi wskazanymi w instrukcji (Paragr. 3.18);
- sprawdzić interwencję urządzenia bezpieczeństwa w przypadku braku gazu i odpowiadający temu czas interwencji;

- sprawdzić interwencję wyłącznika głównego umieszczonego przed kotłem;
- sprawdzić, czy końcówka koncentryczna zasysania/spustu (jeśli obecna), nie jest zatkana.

Gdyby tylko jedna z kontroli okazała się negatywna, kocioł nie może zostać uruchomiony.

N.B.: sprawdzenie początkowe kotła musi zostać przeprowadzone przez wykwalifikowanego technika. Tradycyjna gwarancja kotła ważna jest od daty samej kontroli.

Certyfikat sprawdzenia i gwarancja zostają wydane użytkownikowi.

1.16 POMPA OBIEGOWA.

Kotły dostarczane są z zainstalowaną pompą obiegową z trzyprędkościowym elektrycznym regulatorem prędkości. Na pierwszej prędkości, regulator nie funkcjonuje właściwie. Aby kocioł funkcjonował właściwie zaleca się korzystać na nowych instalacjach (jednorurowych i modułowych) z pompy obiegowej na maksymalnej prędkości. Pompa wyposażona jest w kondensator.

Ewentualne odblokowanie pompy. Gdyby po długim okresie postoju pompa obiegowa zablokowała się, konieczne jest odkręcenie zatyczki przedniej i przekręcenie wału silnika przy pomocy śrubokrętu. Czynność przeprowadzić z najwyższą ostrożnością aby go nie uszkodzić.

Regulacja By-pass (szcz. 25 Rys. 1-33). W razie konieczności można wyregulować by-pass zgodnie z potrzebami własnej instalacji od minimum (by-pass oddzielony) do maksimum (by-pass wprowadzony) - na następującym wykresie (Rys. 1-32). Wyregulować płaskim śrubokrętem; przekręcając zgodnie z ruchem wskazówek zegara, by-pass jest wprowadzany, przeciwnie do ruchu - oddzielany.



ES

PT

GR

PL

TR

CZ

SI

HU

RU

RO

IE

SK

UA

1.17 ZESTAWY DOSTĘPNE NA ŻĄDANIE.

- Zestaw kurków odcinających instalacji. Kocioł przystosowany jest do zainstalowania kurków odcinających instalacji do wprowadzenia na rurach wyjściowych i powrotu zespołu podłączenia. Taki zestaw jest bardzo przydatny w momencie konserwacji, ponieważ pozwala na opróżnienie tylko kotła, bez konieczności opróżnienia całej instalacji.
- Zestaw centralki instalacji strefowych. W przypadku chęci podziału instalacji ogrzewania na więcej stref (**maksymalnie trzy**) o odmiennych niezależnych ustawieniach i aby utrzymać wysoki zasięg wody dla każdej strefy, Immergas dostarcza na żądanie zestaw instalacji strefowych.

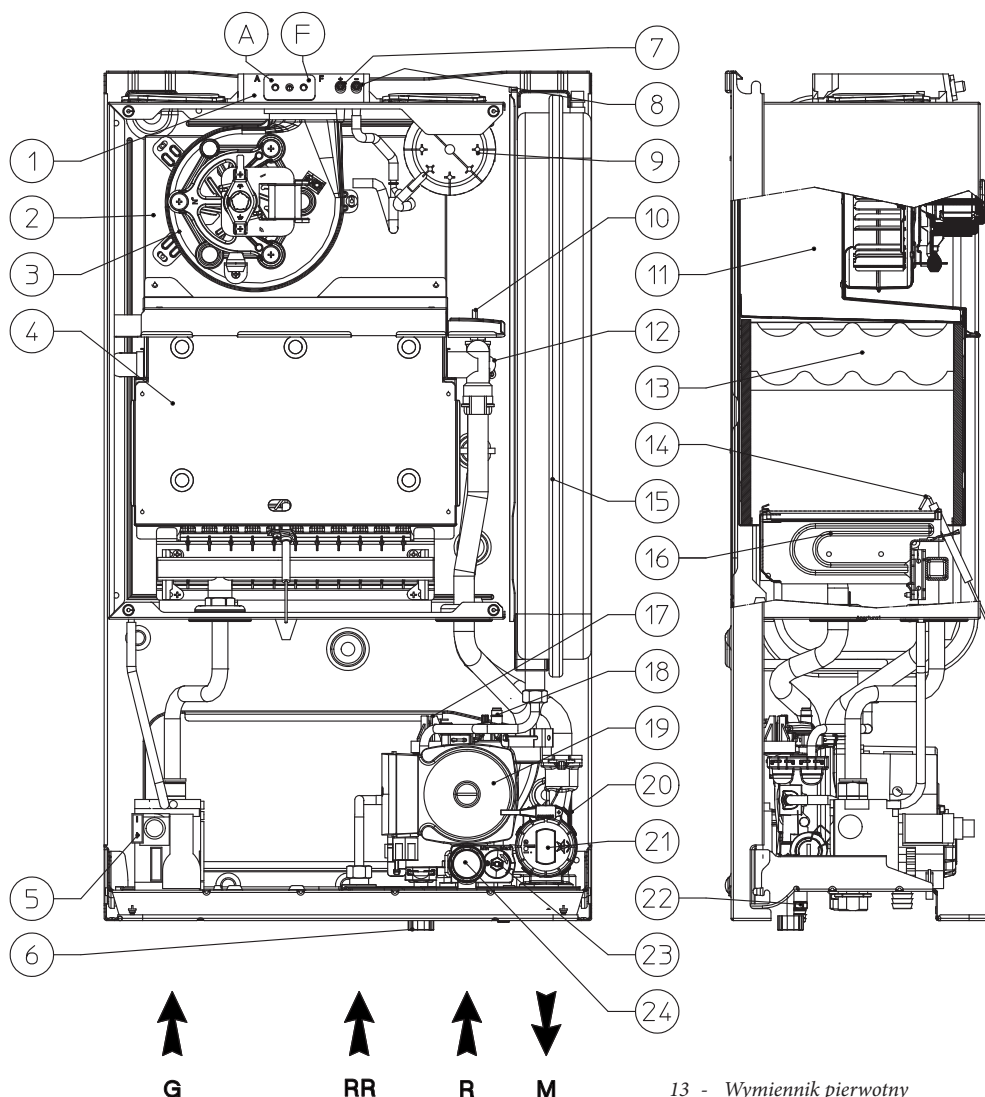
- Zestaw dozujący polifosforany. Zestaw dozujący polifosforany redukuje tworzenie się osadów wapiennych, zachowując z upływem czasu oryginalne warunki wymiany ciepłej i produkcji ciepłej wody użytkowej (c.w.u.) Kocioł jest przystosowany do użycia zestawu dozującego polifosforanów.
- Zestaw przykrywający. W razie instalowania na zewnątrz w miejscu częściowo osłoniętym i z zasysaniem bezpośrednim obowiązuje zamontowanie odpowiedniego górnego przykrycia ochronnego dla właściwego funkcjonowania kotła i jego ochrony przed niepogodą (Rys. 1-8); również w przypadku instalacji wewnątrz o konfiguracji typu B obowiązuje zainstalowanie odpowiedniego górnego przykrycia ochronnego wraz z zestawem odprowadzania spalin.

- Zestaw mrozoochronny z opornikami (na żądanie) W przypadku, gdy kocioł zainstalowany byłby w miejscu, gdzie temperatura jest niższa niż -5°C i gdyby zabrakło zasilania gazem, może dojść do zamarznięcia urządzenia. Aby uniknąć ryzyka zamarznięcia obwodu wody użytkowej, można skorzystać z zestawu mrozoochronnego złożonego z opornika elektrycznego, odpowiedniego okablowania i termostatu sterowania.
- Zestaw połączenia zewnętrznej jednostki grzewczej. W razie konieczności wytworzenia c.w.u. poza ogrzaniem otoczenia, Immergas dostarcza na żądanie zestaw złożony z zewnętrznej jednostki grzewczej i to, co konieczne do dostosowania kotła.

Wyżej omówione zestawy dostarczane są kompletne i wyposażone w kartkę informacyjną ich montażu i eksploatacji.

1.18 ELEMENTY KOTŁA.

Rys. 1- 33



Opis:

- 1 - Studzienki poboru (powietrze A) - (spaliny F)
- 2 - Komora szczelna
- 3 - Wentylator
- 4 - Komora spalania
- 5 - Zawór gazu
- 6 - Kurek napełniania instalacji
- 7 - Pobór ciśnienia sygnał dodatni
- 8 - Pobór ciśnienia sygnał ujemny
- 9 - Presostat spalin
- 10 - Sonda wyjściowa
- 11 - Okap spalin
- 12 - Termostat bezpieczeństwa

- 13 - Wymiennik pierwotny
- 14 - Świece zapłonowe i pomiaru
- 15 - Zbiornik wyrównawczy instalacji
- 16 - Palnik
- 17 - Presostat instalacji
- 18 - Zawór odpowietrzający
- 19 - Pompa obiegowa kotła
- 20 - Wymiennik płytowy
- 21 - Zawór trójdrożny (z napędem) (opcja)
- 22 - Kurek opróżniania instalacji
- 23 - By-pass
- 24 - Zawór bezpieczeństwa 3 Bary

N.B.: zespół podłączenia (opcja)

2 - UŻYTKOWNIK INSTRUKCJA OBSŁUGI I KONSERWACJI

2.1 CZYSZCZENIE I KONSERWACJA.

Uwaga: instalacje ciepłe muszą zostać poddane okresowemu pracom konserwacyjnym (patrz w niniejszej instrukcji obsługi, część dla technika, punkt dotyczący „kontroli i konserwacji corocznej urządzenia”) i kontrolom wydajności energetycznej zgodnie z obowiązującymi wskazaniami krajowymi, regionalnymi i lokalnymi. Pozwala to na stałe utrzymanie w czasie cech bezpieczeństwa, wydajności i pracy charakteryzujących kocioł.

Sugerujemy zawarcie rocznych kontraktów na czyszczenie i konserwację z Waszym Technikiem Strefy.

2.2 UWAGI OGÓLNE.

Nie wystawiać kotła półkowego na bezpośrednie wyciechy z urządzeń gotujących.

Zakazać korzystania z kotła dzieciom i osobom bez kwalifikacji.

Nie dotykać końcówki odprowadzania spalin (jeśli obecna) z powodu wysokich osiągalnych temperatur;

W celach bezpieczeństwa sprawdzić, czy końcówka koncentryczna zasysania-powietrza/spustu-spalin (jeśli obecna) nie jest zatkana.

W razie chęci dezaktywacji czasowej kotła należy:

- a) opróżnić instalację hydrauliczną, gdzie przewidziane jest użycie funkcji zapobiegania zamarzaniu (mrozoochronnej);

- b) odłączyć kocioł od zasilania elektrycznego, hydraulicznego i gazowego.

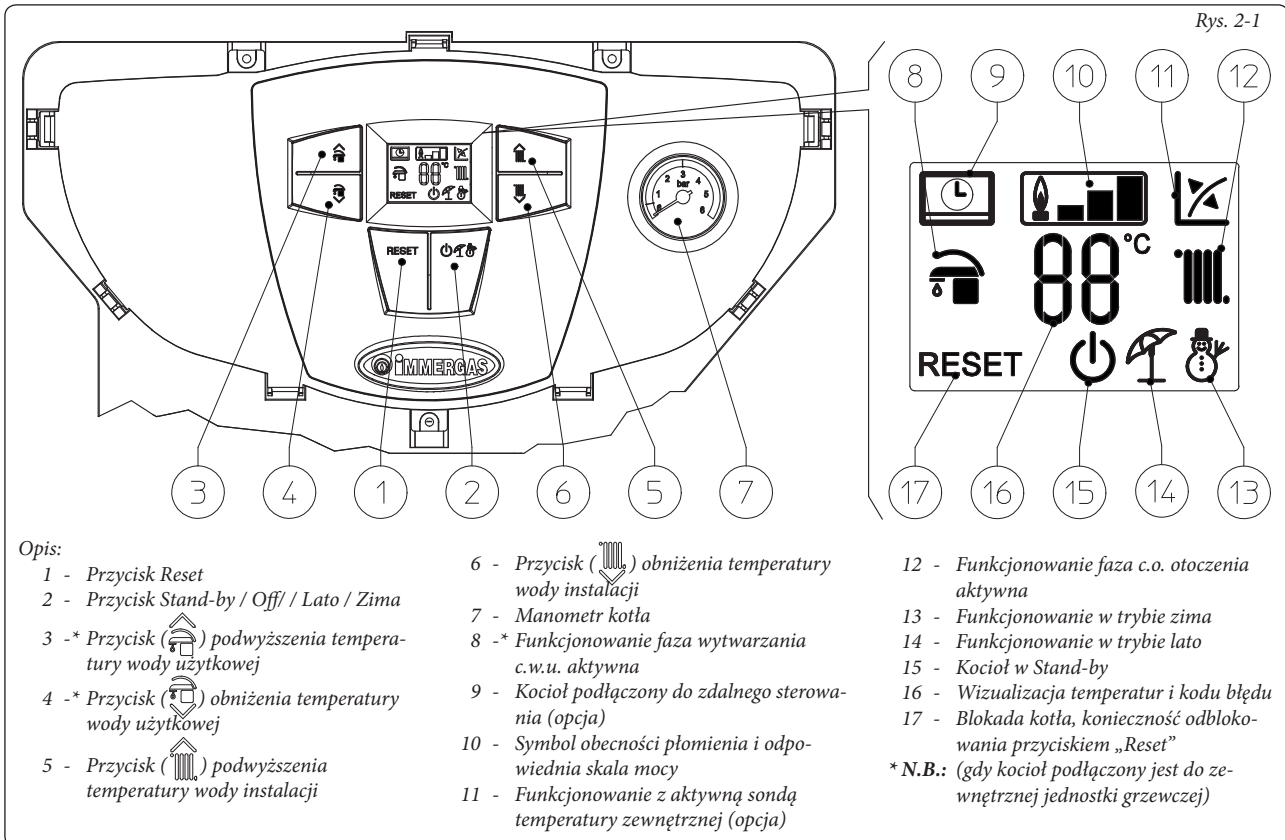
W razie prac lub konserwacji struktur umieszczonych w niedużej odległości od przewodów lub urządzeń odprowadzania dymu i ich dodatków, wyłączyć urządzenie i po zakończonych pracach sprawdzić wydajność przewodów i urządzeń zwracając się do wykwalifikowanego personelu. Nie czyścić urządzenia lub jego części produktami łatwopalnymi.

Nie pozostawiać pojemników ani substancji łatwopalnych w pomieszczeniu, gdzie zainstalowane jest urządzenie.

- **Uwaga:** użycie jakiegokolwiek elementu, który korzysta z energii elektrycznej powoduje konieczność uwzględnienia niektórych podstawowych reguł:

- nie dotykać urządzenia mokrymi lub wilgotnymi częściami ciała; nie dotykać będąc boso;
- nie ciągnąć za przewody elektryczne, nie wystawiać urządzenia na działanie czynników atmosferycznych (deszcz, słońce, itd.);
- przewód zasilania urządzenia nie może zostać wymieniony przez użytkownika;
- w razie uszkodzenia przewodu, wyłączyć urządzenie i zwrócić się do wyspecjalizowanego i wykwalifikowanego personelu aby go wymienić;
- w razie chęci nie korzystanie z urządzenia na pewien okres czasu, należy odłączyć przełącznik elektryczny i zasilania.

2.3 PANEL STEROWANIA.



ES

PT

GR

PL

TR

CZ

SI

HU

RU

RO

IE

SK

UA



2.4 EKSPLOATACJA KOTŁA.

Uwaga: kocioł Mini Eolo X 24 3 E został zaprojektowany do pracy wyłącznie jako urządzenie do ogrzewania otoczenia lub w połączeniu z konkretnymi zestawami opcyjnymi, dla c.o. oraz wytworzenia c.w.u. Z tego powodu, panel sterowania na kotle wyposażony jest w przycisk ustawienia temperatury c.w.u., lecz jej funkcjonowanie aktywne jest tylko z podłączeniem zestawów opcyjnych, które uaktywniają również funkcję wytwarzania c.w.u. Bez podłączenia zestawów, funkcjonowanie tego przycisku i wszystkich funkcji odnoszących się do c.w.u. są nieaktywne.

Przed włączeniem sprawdzić, czy instalacja napełniona jest wodą kontrolując, czy wskazówka manometru (7) wskazuje wartość zawartą między 1÷1,2 Bara.

- Otworzyć kurek gazu przed kotłem.

- Wcisnąć przycisk (2) aż do włączenia wyświetlacza, następnie wcisnąć w kolejności przycisk (2) i doprowadzić kocioł do pozycji lato (☀️) lub zima (❄️).

• **Lato (☀️):** w tym trybie kocioł funkcjonuje tylko w celu ogrzania w.u. (gdy kocioł podłączony jest do zewnętrznej jednostki grzewczej), temperatura zostaje ustawiona przełącznikami (3-4) i odpowiednia temperatura zostaje przedstawiona na wyświetlaczu przy pomocy wskaźnika (16).

• **Zima (❄️):** w tym trybie kocioł funkcjonuje zarówno w podgrzewaniu c.w.u. (gdy kocioł podłączony jest do zewnętrznej jednostki grzewczej) jak i c.o. Temperaturę c.w.u. zawsze reguluje się przyciskami (3-4), temperaturę c.o. - przyciskami (5-6), a odpowiednia temperatura wyświetlana jest na wyświetlaczu za pomocą wskaźnika (16).

Od tego momentu kocioł pracuje automatycznie. W razie braku żądania ciepła (ogrzewanie lub wytwarzanie c.w.u.), kocioł przenosi się do funkcji „oczekiwanie” jednoznacznej z zasilanym kotłem bez płomienia. Za każdym razem, gdy kocioł się włączy, na wyświetlaczu pojawia się odpowiedni symbol (10) obecności płomienia ze skalą mocy.

• **Funkcjonowanie z CAR^{v2} (CAR^{v2}) (Opcja).** Gdy podłączony jest CAR^{v2}, na wyświetlaczu pojawia się symbol (☺️), parametry regulacji kotła ustawiane są na panelu sterowania CAR^{v2}, na panelu sterowania kotła pozostaje aktywny przycisk reset (1), przycisk wyłączenia (2) (tylko tryb „off”) i wyświetlacz, na którym wyświetlony jest stan funkcjonowania.

Uwaga: Gdy kocioł jest w trybie „off” na CAR^{v2} pojawi się symbol błędu połączenia „CON” z CAR^{v2} pozostaje jednak zasilony bez utraty zapisanych programów.

• **Funkcjonowanie z sondą zewnętrzną - opcja (🌡️).** W przypadku instalacji z sondą zewnętrzną - opcja, temperatura wyjściowa kotła dla c.o. sterowana jest z sondy zewnętrznej na podstawie mierzonej temperatury zewnętrznej (Paragr. 1.6). Można zmieniać temperaturę wyjściową wybierając krzywą funkcjonowania przyciskami (5 i 6) oraz wartość od „0 do 9” (Rys. 1-8).

Gdy obecna jest sonda zewnętrzna, na wyświetlaczu pojawia się odpowiedni symbol (12). W fazie c.o. kocioł w sytuacji, gdy temperatura wody obecna w instalacji jest wystarczająca do ogrzania kaloryferów może funkcjonować aktywując tylko pompę obiegową kotła.

• **Tryb „stand-by”.** Wcisnąć kolejno przycisk (2) aż do pojawienia się symbolu (🔌), od tej chwili kocioł pozostaje aktywny i zapewniona jest funkcja mrozoochronna, zapobiegania blokadzie pompy trójdrożnej i sygnalizacja ewentualnych nieprawidłowości.

N.B.: w tym stanie kocioł uważany jest jeszcze pod napięciem.

• **Tryb „off”.** Przytrzymując przycisk (2) przez 8 sekund, wyświetlacz gaśnie, a kocioł całkowicie się wyłącza. W tym trybie zapewnione są funkcje bezpieczeństwa.

N.B.: w tym stanie kocioł uważany jest jeszcze zasilany, mimo tego, że jego funkcje nie są już aktywne.

• **Funkcjonowanie wyświetlacza.** Podczas korzystania z panelu sterowania, wyświetlacz rozjaśnia się, po 15 sekundach nieaktywności, światło słabnie i wyświetlane są tylko aktywne symbole; można zmienić tryb światła parametrem P2 na menu ustawień własnych karty elektronicznej.

2.5 SYGNALIZACJE USTEREK I NIEPRAWIDŁOŚCI.

Oświetlenie wyświetlacza kotła w razie nieprawidłowości „migą” i na wyświetlaczu pojawiają się odpowiednie kody błędów podane w tabeli.

Nieprawidłowość zasygnalizowana	kod wyświetlony (migający)
Blokada - brak zapłonu	01
Blokada termostatu (bezpieczeństwa) nadmiernej temperatury, nieprawidłowość kontroli płomienia	02
Nieprawidłowość wentylatora	03
Nieprawidłowość - sonda wyjściowa	05
Maksymalna liczba reset	08
Niewystarczające ciśnienie w instalacji	10
Uszkodzenie presostatu spalin	11
Nieprawidłowość sondy podgrzewacza	12
Błąd konfiguracji	15
Niepożądany płomień	20
Nieprawidłowość pulpitu	24
Niewystarczający obieg	27
Utrata połączenia ze zdalnym sterowaniem	31
Niskie ciśnienie zasilania	37
Utrata sygnału płomienia	38
Blokada z powodu utraty ciągłego sygnału płomienia	43

Blokada - brak zapłonu. Przy każdym żądaniu c.o. lub wytworzenia c.w.u., kocioł włącza się automatycznie. Jeśli palnik nie włączy się w przeciągu 10 sekund, kocioł rozpoczyna „blokade - brak zapłonu” (kod 01). Aby usunąć „blokade zapłonu” konieczne jest naciśnięcie przycisku Reset (1). Przy pierwszym włączeniu lub po długim okresie nieaktywności urządzenia, może okazać się konieczne usunięcie „blokad zapłonu”. Jeśli sytuacja powtarza się często, zadzwonić po wykwalifikowanego technika (Np. z Serwisu Technicznego Immergas).

Blokada termostatu nadmiernej temperatury. Jeśli podczas normalnego funkcjonowania z powodu nieprawidłowości „dojdzie” do nadmiernego rozgrzania wewnętrznego, kocioł wprowadza się w stan blokady nadmiernej temperatury (kod 02). Po odpowiednim ochłodzeniu usunąć „blokade nadmiernej temperatury” wciskając przycisk Reset (1). Jeśli sytuacja powtarza się często, zadzwonić po wykwalifikowanego technika (Np. z Serwisu Technicznego Immergas).

Nieprawidłowość wentylatora. Pojawia się w przypadku zatkania rur zasysania i spustu lub gdy zablokuje się wentylator. W razie przywrócenia normalnego stanu, kocioł uruchamia się bez konieczności wyzerowania go. Gdy nieprawidłowość trwa, należy zadzwonić po wykwalifikowanego technika (Np. z Serwisu Technicznego Immergas).

Nieprawidłowość - sonda wyjściowa. Jeśli karta wykryje nieprawidłowość na sondzie wyjściowej (kod 05) kocioł nie uruchamia się; należy zadzwonić po wykwalifikowanego technika (np. z Serwisu Technicznego Immergas).

Maksymalna liczba reset. Aby usunąć ewentualną nieprawidłowość, konieczne jest naciśnięcie przycisku Reset (1). Można zresetować (skasować) nieprawidłowość 5 kolejnych razy, po czym funkcja zostaje zatrzymana na przynajmniej godzinę i zyskuje się jedną próbę co godzinę dla maksymalnie 5 prób.

Niewystarczające ciśnienie w instalacji. Nie zostało odczytane ciśnienie wody wewnątrz obwodu ogrzewania (kod 10) wystarczające aby zagwarantować właściwe funkcjonowanie kotła. Sprawdzić, czy ciśnienie instalacji zawarte jest między 1÷1,2 Bara.

Uszkodzenie presostatu spalin. Pojawia się w razie błędu na karcie elektronicznej, która wydaje pozwolenie na uruchomienie wentylatora w błędny sposób lub w razie uszkodzenia presostatu spalin (kod 11). W razie przywrócenia normalnego stanu, kocioł uruchamia się bez konieczności wyzerowania go. Gdy nieprawidłowość trwa, należy zadzwonić po wykwalifikowanego technika (Np. z Serwisu Technicznego Immergas).

Nieprawidłowość sondy podgrzewacza. Jeśli karta wykryje nieprawidłowość na sondzie podgrzewacza (kod 12), kocioł nie może wytworzyć c.w.u. Należy zadzwonić po wykwalifikowanego technika (np. z Serwisu Technicznego Immergas).

Błąd konfiguracji. Jeśli karta wykryje nieprawidłowość lub niezgodność na okablowaniu elektrycznym, kocioł nie uruchamia się. W razie przywrócenia normalnego stanu, kocioł uruchamia się bez konieczności wyzerowania go. Gdy nieprawidłowość trwa, należy zadzwonić po wykwalifikowanego technika (Np. z Serwisu Technicznego Immergas).

Niepożądany płomień. Pojawia się w przypadku dyspersji obwodu odczytu lub nieprawidłowości w kontroli płomienia (kod 20); spróbować wyzerować kocioł; jeśli nieprawidłowość trwa, konieczne jest wezwanie wykwalifikowanego technika (np. z Serwisu Technicznego Immergas).

Nieprawidłowość pulpitu. Pojawia się, gdy karta elektroniczna odczyta nieprawidłowość na pulpicie. W razie przywrócenia normalnego stanu, kocioł uruchamia się bez konieczności wyzerowania go. Gdy nieprawidłowość trwa, należy zadzwonić po wykwalifikowanego technika (Np. z Serwisu Technicznego Immergas).

Niewystarczający obieg. Pojawia się w przypadku przegrzania kotła spowodowanego niskim obiegiem wody w obwodzie pierwotnym (kod 27); powody mogą być następujące:

- niski obieg w instalacji; sprawdzić, czy nie ma przerwania na obwodzie ogrzewania i czy instalacja jest całkowicie wolna od powietrza (odpowietrzona);
- pompa obiegowa zablokowana; należy odblokować pompę obiegową.

Jeśli sytuacja powtarza się często, zadzwonić po wykwalifikowanego technika (Np. z Serwisu Technicznego Immergas).

Utrata połączenia ze Zdalnym Sterowaniem. Pojawia się po 1 minucie utraty połączenia między kotłem i zdalnym sterowaniem (kod 31). Aby wyzerować kod błędu, usunąć i przywrócić napięcie do kotła. Jeśli sytuacja powtarza się często, zadzwonić po wykwalifikowanego technika (Np. z Serwisu Technicznego Immergas).

Niskie ciśnienie zasilania. Pojawia się w razie, gdy napięcie zasilania jest niższe od dopuszczalnego i koniecznego dla właściwego działania kotła. W razie przywrócenia normalnego stanu, kocioł uruchamia się bez konieczności wyzerowania go. Jeśli sytuacja powtarza się często, zadzwonić po wykwalifikowanego technika (Np. z Serwisu Technicznego Immergas).

Utrata sygnału płomienia. Pojawia się w przypadku, gdy kocioł jest włączony prawidłowo i dojdzie do nieoczekiwanego wyłączenia płomienia palnika; zostaje przeprowadzona nowa próba włączenia i w razie przywrócenia normalnego stanu, kocioł nie musi zostać wyzerowany. Jeśli sytuacja powtarza się często, zadzwonić po wykwalifikowanego technika (Np. z Serwisu Technicznego Immergas).

Blokada z powodu utraty ciągłego sygnału płomienia. Pojawia się, gdy 6 kolejnych razy w ciągu 8,5 minuty, pojawia się błąd „Utraty sygnału płomienia (38)”. Aby usunąć blokadę, należy wcisnąć przycisk Reset (1). Jeśli sytuacja powtarza się często, zadzwonić po wykwalifikowanego technika (Np. z Serwisu Technicznego Immergas).

2.6 WYŁĄCZENIE KOTŁA.

Aby całkowicie wyłączyć kocioł, wprowadzić ją w tryb „off”, wyłączyć wielobiegunowy przełącznik zewnętrzny kotła i zamknąć kurek gazu przed urządzeniem. Nie pozostawiać kotła niepotrzebnie włączonego, gdy nie jest wykorzystywany przez długi okres.

2.7 PRZYWRÓCENIE CIŚNIENIA INSTALACJI OGRZEWANIA (C.O.).

Sprawdzać okresowo ciśnienie wody instalacji. Wskazówka manometru kotła musi wskazywać wartość między 1 i 1,2 Bara.

Jeśli ciśnienie jest niższe od 1 Bara (przy zimnej instalacji) konieczne jest przywrócenie stanu poprzez kurek umieszczony w dolnej części kotła (Rys. 2-2).

N.B.: zamknąć kurek napełniania po tej czynności.

Jeśli ciśnienie zbliża się do wartości bliskich 3 barom, istnieje ryzyko interwencji zaworu bezpieczeństwa.

W takim przypadku zwrócić się o interwencję wykwalifikowanego personelu.

Jeśli opadanie ciśnienia pojawiałyby się często, zwrócić się o interwencję wykwalifikowanego personelu, aby usunąć ewentualną utratę w instalacji.

2.8 OPRÓŻNIENIE INSTALACJI.

Aby opróżnić kocioł, skorzystać z odpowiedniego kurka opróżniania instalacji (Rys. 2-2).

Przed przeprowadzeniem tej czynności upewnić się, czy zawór napełniania jest zamknięty.

2.9 FUNKCJA MROZOCHRONNA.

Kocioł wyposażony jest w funkcję mroзоochronną, która automatycznie uruchamia palnik, gdy temperatura jest niższa niż 4°C (ochrona seryjna do temperatury min. -5°C). Aby zagwarantować integralność urządzenia i instalacji w miejscach, gdzie temperatura niższa jest niż zero stopni, zalecamy zabezpieczyć instalację grzewczą płynem przeciw zamarzaniu i zamontowaniu na kotle Zestawu Mroзоochronnego Immergas (Paragr. 1.3). W przypadku dłuższego postoju (drugi dom), zalecamy ponadto:

- odłączenie zasilania elektrycznego;
- całkowicie opróżnić obwód ogrzewania i obwód w.u. kotła. W instalacjach często opróżnianych, niezbędne jest napełnienie wodą odpowiednio przygotowaną, aby wyeliminować twardość, która może spowodować powstawanie osadów wapiennych.

2.10 CZYSZCZENIE OBUDOWY.

Aby oczyścić osłonę kotła korzystać z wilgotnych ściereczek i neutralnego mydła. Nie używać ściernych płynów ani proszku.

2.11 DEZAKTYWACJA DEFINITYWNA.

W razie decyzji definitywnego odłączenia kotła, należy zlecić wykwalifikowanemu personelowi wykonanie następujących czynności, upewniając się, że uprzednio zostanie wyłączone zasilanie: elektryczne, wodne i paliwa.

ES

PT

GR

PL

TR

CZ

SI

HU

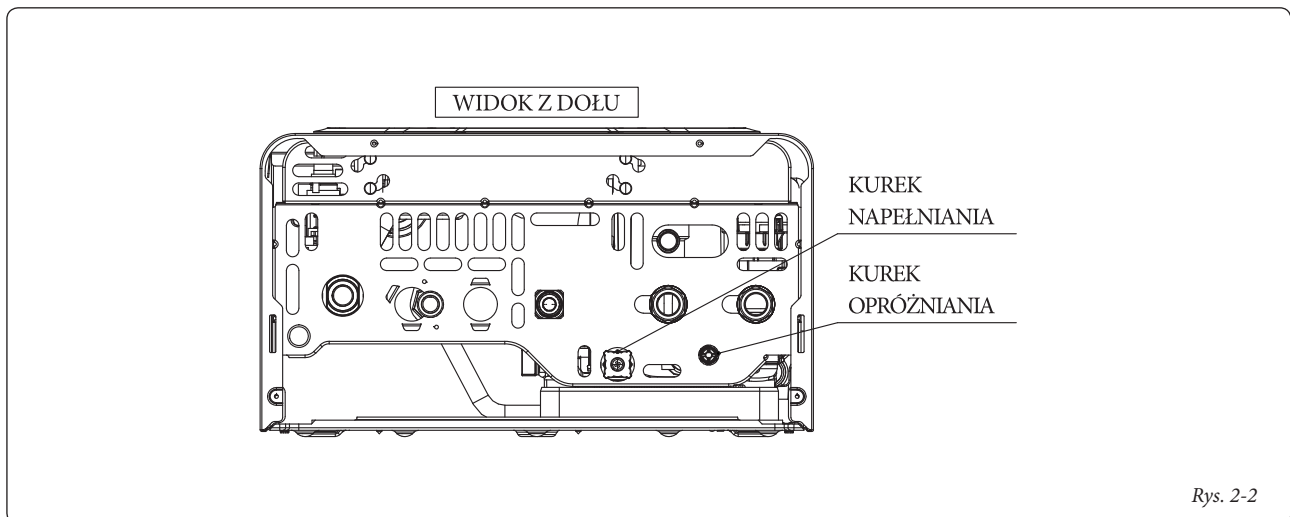
RU

RO

IE

SK

UA



Rys. 2-2

ES

PT

GR

PL

TR

CZ

SI

HU

RU

RO

IE

SK

UA

3 - TECHNIK URUCHOMIENIE KOTŁA (KONTROLA POCZĄTKOWA)

Aby uruchomić kocioł, należy:

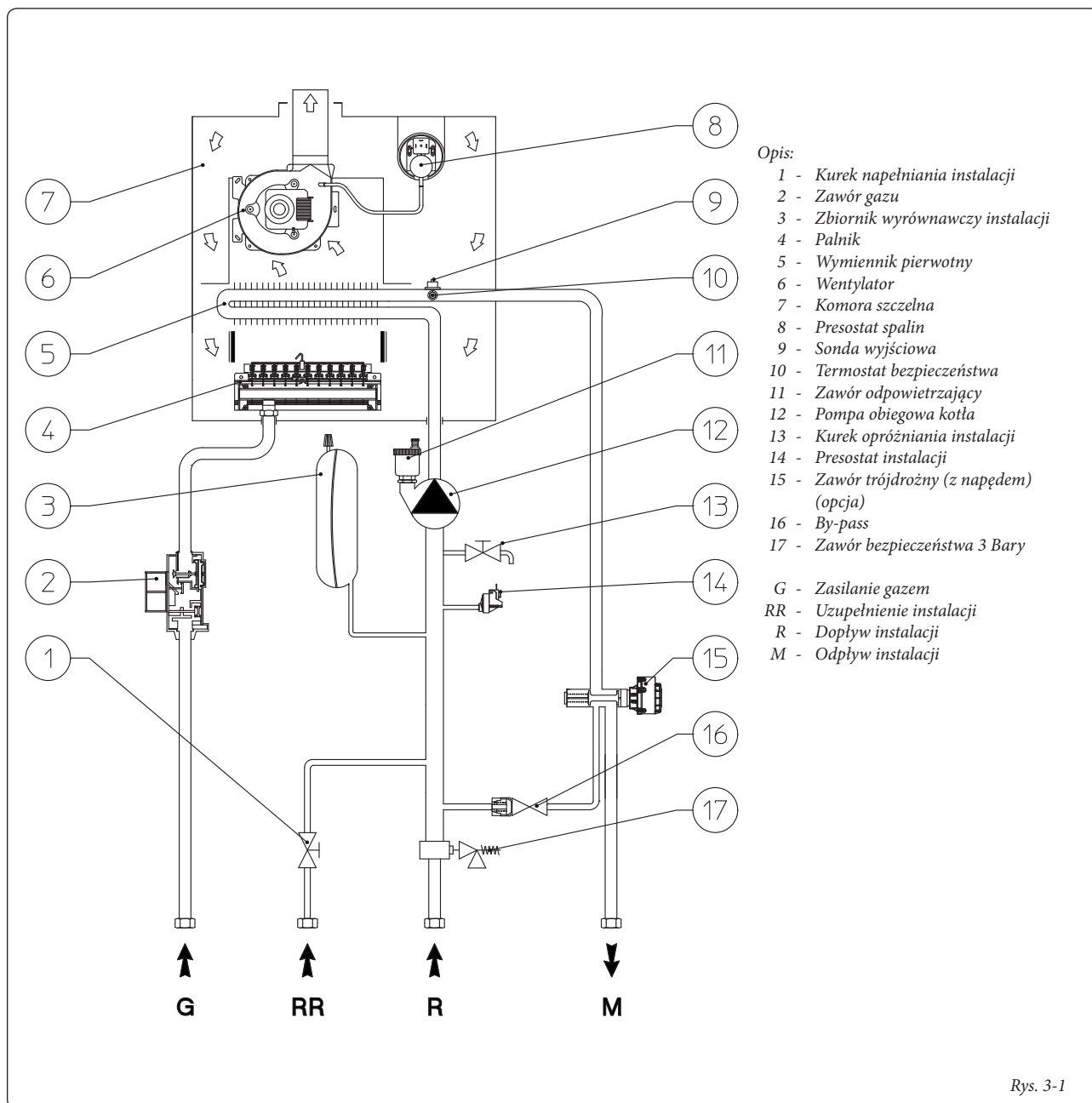
- sprawdzić istnienie deklaracji zgodności instalacji;
- sprawdzić odpowiedniość używanego gazu w stosunku do gazu, dla którego przygotowany jest kocioł;
- sprawdzić podłączenie do sieci 230V-50Hz, uwzględnienie biegunowości L-N (faza-zero) i uziemienie;
- sprawdzić, czy instalacja ogrzewania jest pełna wody kontrolując, czy wskazówka manometru kotła wskazuje ciśnienie 1÷1,2 Bara.

- sprawdzić, czy kapturek zaworu odpowietrzającego jest otwarty i instalacja jest dobrze odpowietrzona;
- włączyć kocioł i sprawdzić właściwy zapłon;
- sprawdzić, czy zasięg maksymalny, średni i minimalny gazu i odpowiadające ciśnienie są zgodne z tymi wskazanymi w instrukcji (Paragr. 3.18);
- sprawdzić interwencję urządzenia bezpieczeństwa w przypadku braku gazu i odpowiadający temu czas interwencji;
- sprawdzić interwencję wyłącznika głównego umieszczonego przed kotłem;
- sprawdzić, czy końcówki zasysania i/lub odprowadzania nie są zatkane;
- sprawdzić interwencję presostatu bezpieczeństwa względem braku powietrza;

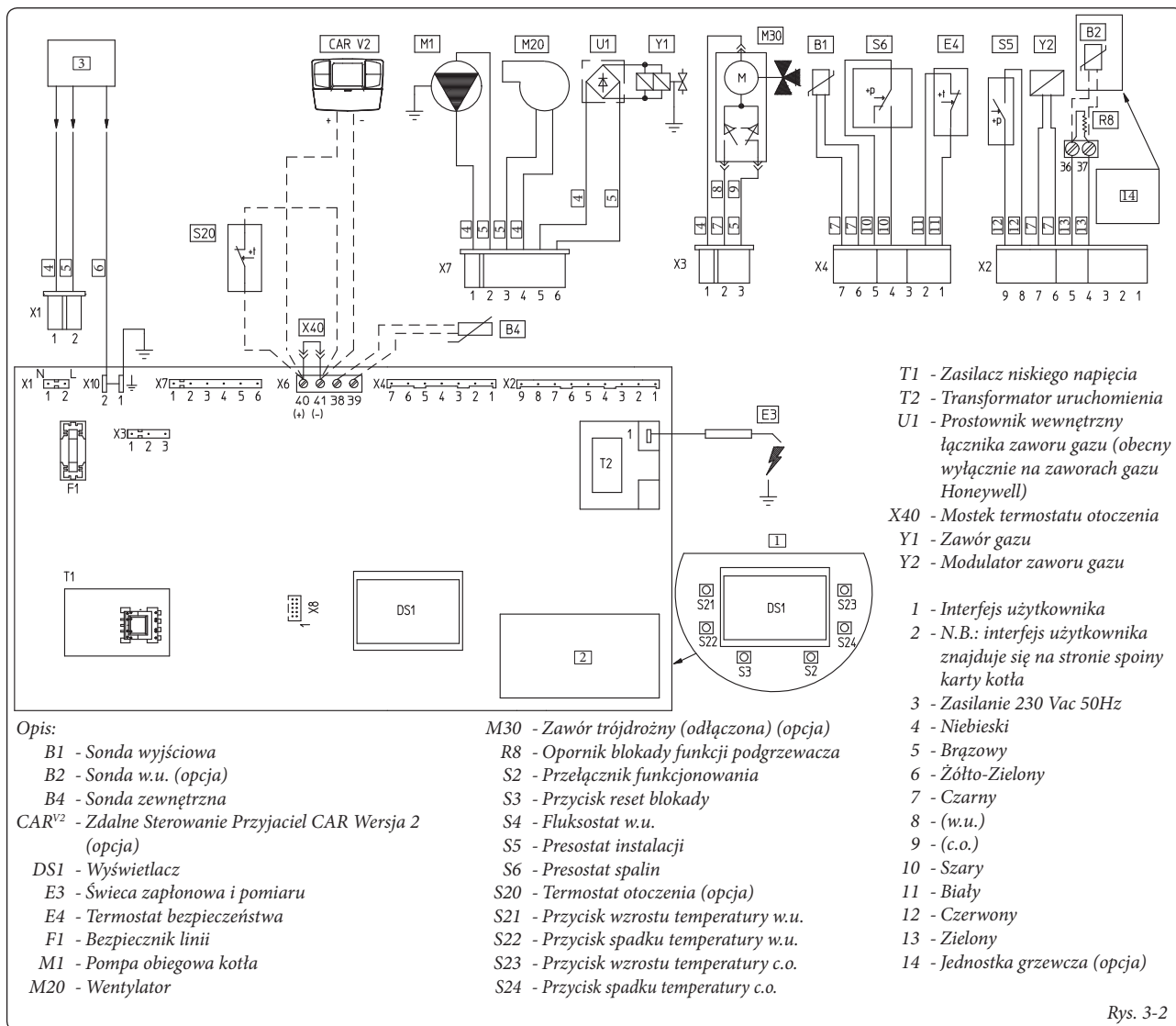
- sprawdzić interwencję elementów regulacyjnych;
- zaplombować urządzenia regulacji natężenia gazu (gdyby ustawienia zostały zmienione);
- sprawdzić wytwarzanie c.w.u. (gdy kocioł podłączony jest do zewnętrznej jednostki grzewczej);
- sprawdzić szczelność obwodów hydraulicznych;
- sprawdzić wentylację i/lub przewietrzenie lokalu instalacji tak jak przewidziano.

Jeśli tylko jedna z kontroli dotyczących bezpieczeństwa okazałaby się negatywna, instalacja nie może zostać uruchomiona.

3.1 SCHEMAT HYDRAULICZNY.



3.2 SCHEMAT ELEKTRYCZNY.



Kocioł przystosowany jest do użycia termostatu otoczenia (S20), termostatu czasowego otoczenia On/Off, zegara programatora lub Zdalnego Sterowania Przyjaciół^{V2} (CAR^{V2}). Podłączyć na zaciskach 40 - 41 usuwając mostek X40 uważając, aby nie zamienić biegunowości w razie montażu CAR^{V2}.

Jednostka grzewcza: kocioł przystosowany jest do zastosowania ewentualnego urządzenia grzewczego (podgrzewacz), które musi być podłączone na zaciskach 36 - 37 dwubiegunowego panelu zaciskowego umieszczonego na tablicy sterowniczej kotła.

Łącznik X3 znajduje się w kotle, lecz należy go podłączyć dopiero po zainstalowaniu jednostki grzewczej.

Łącznik X8 służy do podłączenia paln topu Virgilio podczas aktualizacji oprogramowania mikroprocesora.

3.3 EWENTUALNE USTERKI I ICH PRZYCZYNY.

N.B.: prace konserwacyjne muszą zostać przeprowadzone przez wykwalifikowanego technika (Np. z Serwisu Technicznego Immergas).

- Zapach gazu. Spowodowany wyciekami z systemu rurowego obwodu gazu. Należy sprawdzić szczelność obwodu dostarczania gazu.

- Wentylator funkcjonuje, lecz nie dochodzi do rozładowania zapłonu na rampie palnika. Może się zdarzyć, że wentylator się uruchamia, lecz presostat powietrza bezpieczeństwa nie przenosi załączenia. Należy sprawdzić:

- 1) czy przewód zasysania-spustu nie jest zbyt długi (nie przekracza dopuszczalnych wymiarów).
- 2) czy przewód zasysania-spustu nie jest częściowo zatkany (zarówno na części spustu jak i na części zasysania).
- 3) czy przegroda umieszczona na spuście spalin jest odpowiednia do długości przewodów zasysania-spustu.
- 4) czy komora szczelna jest idealnie uszczelniona.
- 5) czy napięcie zasilania wentylatora nie jest niższe od 196 V.

- Spalanie nieregularne (płomień czerwony lub żółty). Może zostać spowodowane przez: palnik brudny, pakiet płytek grzejnych zatkany, końcówka zasysania-spustu nie zainstalowana właściwie. Oczyszczyć powyższe wskazane elementy i sprawdzić właściwe zainstalowanie końcówek.

- Częste interwencje termostatu bezpieczeństwa nadmiernej temperatury. Może zależeć od zredukowanego ciśnienia wody w kotle, od niewystarczającej recyrkulacji w instalacji ogrzewania, od zablokowanej pompy obiegowej lub nieprawidłowości na karcie regulacyjnej kotła. Sprawdzić na manometrze, czy ciśnienie instalacji zawarte jest między ustalonymi granicami. Sprawdzić, czy zawory kaloryferów nie są zamknięte.

- Obecność powietrza w instalacji. Sprawdzić otwarcie kapturka odpowiedniego zaworu odpowietrzającego (Rys. 1-33). Sprawdzić, czy ciśnienie instalacji i wstępnego załadowania zbiornika wyrównawczego znajduje się wewnątrz ustalonych granic, wartość wstępnego załadowania zbiornika wyrównawczego musi wynosić 1,0 Bara, wartość ciśnienia instalacji musi zawierać się między 1 i 1,2 Bara.

- Blokada zapłonu patrz Paragr. 2,5 i 1,4 (podłączenie elektryczne).





3.4 MENU INFORMACJE.

Wcisnąc przyciski (3 i 4) przez 5 sekund, uaktywnia się „Menu informacji”, które umożliwia wizualizację niektórych parametrów funkcjonowania kotła. Aby przejrzeć parametry, wcisnąć przyciski (3 i 4), aby wyjść z menu, ponownie wcisnąć przyciski (3 i 4) na 5 sekund lub wcisnąć przycisk (2) na 5 sekund lub czekając 60 sekund.

Lista parametrów.

Nr parametru	Opis
d1	Wyświetla sygnał płomienia (uA)
d2	Wyświetla chwilową temperaturę wyjściową c.o. z wymiennika pierwotnego
d3	Wyświetla chwilową temperaturę wyjściową z wymiennika w.u.
d4	Wyświetla wartość ustawioną dla c.o. (jeżeli obecne jest zdalne sterowanie)
d5	Wyświetla wartość ustawioną dla w.u. (jeżeli obecne jest zdalne sterowanie)
d6	Wyświetla zewnętrzną temperaturę otoczenia (jeżeli obecna jest sonda zewnętrzna). W razie temperatury poniżej zera, wartość wyświetlana jest migając.

3.5 PROGRAMOWANIE KARTY ELEKTRONICZNEJ

Kocioł jest przystosowany do ewentualnego programowania niektórych parametrów funkcjonowania. Zmieniając te parametry, jak opisano poniżej, możliwe będzie dostosowanie kotła do własnych wymagań.

Aby uzyskać dostęp do fazy programowania należy postąpić w następujący sposób:

- wcisnąć jednocześnie na ok 8 sekund przyciski (1) i (2);
- wybrać przyciskami (3) i (4) parametr, który zamierza się zmienić, wskazany w poniższej tabeli:

Lista parametrów	Opis
P1	Tryb kotła (NIE UŻYWAĆ)
P2	Oświetlenie wyświetlacza
P3	Termostat w.u. (gdy kocioł podłączony jest do zewnętrznej jednostki grzewczej)
P4	Moc minimalnego ogrzewania
P5	Moc maksymalnego ogrzewania
P6	Zegar czasowy uruchamiania kotła
P7	Zegar czasowy rampy ogrzewania
P8	Opóźnienie włączenia c.o. z termostatu otoczenia i zdalnego sterowania
P9	Tryb słoneczny

- zmienić odpowiednią wartość konsultując przyciskami (5) i (6) następujące tabele;
- potwierdzić ustawioną wartość wciskając przycisk Reset (1) na ok.3 sekundy; wciskając jednocześnie przyciski (3) i (4) wychodzi się z funkcji bez zapisywania dokonanych zmian.

N.B.: po pewnym czasie bez dotykania żadnego przycisku, czynność anuluje się automatycznie.

Tryb kotła. Ustala, czy kocioł funkcjonuje w trybie chwilowym, czy akumulacyjnym.

Tryb kotła (P1)	
Zakres ustawianych wartości	Ustawienia seryjne
0 - kocioł chwilowy	1
1 - Kocioł akumulacyjny	

Oświetlenie wyświetlacza. Ustala tryb oświetlenia wyświetlacza.

Oświetlenie wyświetlacza (P2)	
Zakres ustawianych wartości	Ustawienia seryjne
0 - Off (Wył)	1
1 - Auto	
2 - On (Wł)	

- **Off:** wyświetlacz jest zawsze podświetlony z małym natężeniem
- **Auto:** wyświetlacz jest podświetlony podczas użycia i natężenie się obniża po 5 sekundach braku aktywności, w razie nieprawidłowości, wyświetlacz miga.
- **On:** wyświetlacz jest zawsze podświetlony z dużym natężeniem.

Termostat w.u. Z ustawieniem termostatu na „Histereza 1”, włączenie kotła do podgrzania ciepłej wody użytkowej następuje, gdy temperatura wody znajdującej się w podgrzewaczu spadnie o 3°C względem ustawionej temperatury, natomiast na „Histereza 2” włączenie następuje, gdy temperatura wody znajdującej się w podgrzewaczu spadnie o 10°C względem ustawionej temperatury.

Termostat w.u. (P3)	
Zakres ustawianych wartości	Ustawienia seryjne
0 - Histereza 1 (Ustawienie seryjne)	0
1 - Histereza 2	

Moc ogrzewania. Kocioł wyposażony jest w modulację elektroniczną, która dostosowuje moc kotła do faktycznego zapotrzebowania ciepłego miejsca zamieszkania. Dlatego też kocioł pracuje normalnie na polu zmiennym ciśnieniu gazu mieszczącym się między mocą minimalną i mocą maksymalną ogrzewania w zależności od ciepłego obciążenia instalacji.

N.B.: kocioł jest wyprodukowany i ustawiony w fazie ogrzewania na mocy znamionowej. Potrzeba około 10 minut, aby dojść do mocy znamionowej ogrzewania możliwej do zmiany, wybierając parametr (P5).

N.B.: Wybór parametrów „Moc minimalnego ogrzewania” i „Moc maksymalnego ogrzewania”, w obecności żądania c.o., pozwala na włączenie kotła i zasilanie modulatora prądem odpowiadającym odpowiedniej ustawionej wartości.

Moc Minimalnego ogrzewania (P4)	
Zakres ustawianych wartości	Ustawienia seryjne
0 - 63%	Ustawiony zgodnie z próbą techniczną w fabryce

Moc Maksymalnego ogrzewania (P5)	
Zakres ustawianych wartości	Ustawienia seryjne
0 - 99%	99

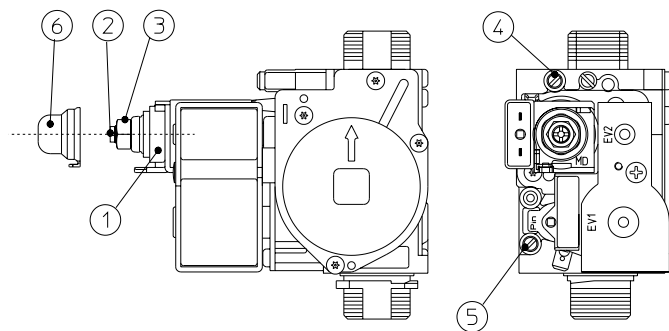
Zegary czasowe uruchamiania kotła. Kocioł wyposażony jest w elektroniczny zegar czasowy, który zapobiega zbyt częstym włączeniom palnika w fazie c.o.

Zegar czasowy uruchamiania kotła (P6)	
Zakres ustawianych wartości	Ustawienia seryjne
0 - 20 (0 - 10 minut) (01 odpowiada 30 sekundom)	6 (3')

Zegar czasowy rampy ogrzewania. Kocioł na etapie włączania wykonuje rampę włączania, aby uzyskać maksymalną ustawioną moc.

Zegar czasowy rampy ogrzewania (P7)	
Zakres ustawianych wartości	Parametr
0 - 28 (0 - 14 minut) (01 odpowiada 30 sekundom)	28 (14')

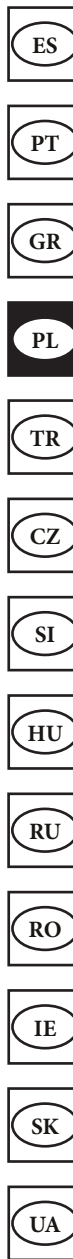
Zawór Gazu SIT 845



Opis:

- 1 - Cewka
- 2 - Śruba regulacji mocy minimalnej
- 3 - Nakrętka regulacji mocy maksymalnej
- 4 - Pobór ciśnienia - wyjście zaworu gazu
- 5 - Pobór ciśnienia - wejście zaworu gazu
- 6 - Kapturek ochronny

Rys. 3-3



Opóźnienie włączenia c.o. z termostatu otoczenia i zdalnego sterowania. Kocioł ustawiony jest tak, aby włączyć się natychmiast po żądaniu. W przypadku szczególnych instalacji (np. instalacje strefowe z termostatycznymi zaworami silnikowymi itd.) może okazać się konieczne opóźnienie zapłonu.

Opóźnienie włączenia c.o. z termostatu otoczenia i zdalnego sterowania (P8)	
Zakres ustawianych wartości	Parametr
0 - 20 (0 - 10 minut) (01 odpowiada 30 sekundom)	0 (0')

Opóźnienie włączenia w.u. Ta funkcja nie wpływa na właściwe działanie tego modelu kotła.

Tryb słoneczny (P9)	
Zakres ustawianych wartości	Ustawienia seryjne
0 - 20 sekund	0

Wybór rodzaju gazu. Ustawienie tej funkcji służy do wyregulowania kotła, aby mógł pracować przy użyciu prawidłowego rodzaju gazu.

Aby uzyskać dostęp do tych ustawień, po wejściu do trybu programowania, należy wcisnąć przycisk (2) na 4 sekundy. Aby wyjść, ponownie wcisnąć przycisk (2) na 4 sekundy.

Wybór rodzaju gazu (G1)	
Zakres ustawianych wartości	Ustawienia seryjne
nG - Metan lG - LPG Ci - miejski	Identyczny z rodzajem używanego gazu

Moc włączania (G2)	
Zakres ustawianych wartości	Ustawienia seryjne
0 - 70%	50%

3.6 PRZEKSZTAŁCENIE KOTŁA W PRZYPADKU ZMIANY GAZU.

Gdyby należało przystosować urządzenie do gazu innego od tego na tabliczce, zamówić zestaw niezbędny do przekształcenia, które będzie mogło zostać przeprowadzone szybko.

Czynność przystosowania do rodzaju gazu musi zostać powierzona wyspecjalizowanemu technikowi (np. z Serwisu Technicznego Immergas). Aby przejść z jednego gazu do drugiego, należy:

- usunąć napięcie z urządzenia;
- wymienić dysze głównego palnika zwracając uwagę na umieszczenie między kolektorem gazu i dyszami odpowiednich podkładek szczelności z zestawu;
- przywrócić napięcie do urządzenia;
- wybrać na pulpicie kotła parametr typu gazu (G1) a następnie wybrać (Ng) w przypadku zasilania na Metan lub (Lg) w przypadku zasilania na LPG;
- wyregulować znamionową moc ciepłą kotła;
- wyregulować minimalną moc ciepłą kotła;
- wyregulować minimalną moc ciepłą kotła w fazie c.o.;
- wyregulować (ewentualnie) maksymalną moc ogrzewania;
- zapłombować urządzenia regulacji natężenia gazu (gdyby zostały zmienione);
- po przekształceniu, umieścić naklejkę obecną w zestawie przekształcenia w pobliżu tabliczki danych. Na tabliczce należy usunąć przy pomocy niezmywalnego mazaka dane dotyczące starego rodzaju gazu.

Ustawienia muszą dotyczyć używanego gazu, według wskazówek zawartych w tabeli (Paragr. 3.18).

3.7 KONTROLE DO PRZEPROWADZENIA PO ZMIANIE GAZU.

Po upewnieniu się, że zmiana została wykonana korzystając z dyszy o średnicy zalecanej do rodzaju używanego gazu i kalibrowanie przeprowadzone przy ustalonym ciśnieniu, należy upewnić się, czy:

- nie dochodzi do cofania się płomienia do komory spalania;
- płomień palnika nie jest nadmiernie wysoki lub niski i czy jest stabilny (nie odrywa się od palnika);
- próbniki ciśnienia używane do kalibracji są całkowicie zamknięte i czy nie ma wycieków gazu z obwodu.

N.B.: wszystkie czynności dotyczące regulacji kotła muszą zostać przeprowadzone przez wykwalifikowanego technika (np. z Serwisu Technicznego Immergas). Kalibrowanie palnika musi zostać przeprowadzone przy pomocy cieczowego manometru różniczkowego „U” lub cyfrowego, podłączonego do poboru ciśnienia umieszczonego nad komorą szczelną (szcz. 9 Rys. 1-33) i poboru ciśnienia wyjścia zaworu gazu (szcz. 4 Rys. 3-3), odnosząc się do wartości ciśnienia podanego w tabeli (Paragr. 3.18) dla rodzaju gazu, do którego kocioł jest przystosowany.



3.8 EWENTUALNE REGULACJE.

N.B.: aby dokonać regulacji na zaworze gazu należy usunąć plastikowy kapturek (6), po zakończeniu - zamontować go.



- Wstępne czynności kalibrowania.
 - Ustawić parametr P4 na 0%.
 - Ustawić parametr P5 na 99%.



- Uaktywnić funkcję kominiarz.
 - Wejść w tryb „kominiarz w.u.” otwierając kurek c.w.u.



Uwaga: Jeżeli kocioł przystosowany jest wyłącznie do c.o., wykonać kalibrowanie z kominiarzem w trybie „ogrzewanie”.



- Regulacje ciepłej mocy znamionowej kotła.
 - Ustawić moc na maksimum (99%) korzystając z przycisków (5 i 6 Rys. 2-1).



- Wyregulować na mosiężnej nakrętce (3 Rys. 3-3) moc znamionową kotła, stosując się do wartości maksymalnego ciśnienia podanych w tabelach (Paragr. 3.18) w zależności od rodzaju gazu; przekręcając zgodnie z ruchem wskazówek zegara, moc cieplna wzrasta, przeciwnie do ruchu wskazówek zegara - maleje.



- Regulacje ciepłej mocy minimalnej kotła.



N.B.: do przeprowadzenia po wykonaniu kalibracji ciśnienia znamionowego.



- Ustawić moc na minimum (0%) korzystając z przycisków (5 i 6 Rys. 2-1).



- Wyregulować minimalną moc cieplną plastikową śrubą z nacięciem krzyżowym (2) na zaworze gazowym przytrzymując mosiężną nakrętkę (3);



- Wyjść z trybu „Kominiarz” i utrzymać kocioł przy pracy.



- Regulacje minimalnej mocy ciepłej kotła w fazie ogrzewania.



N.B.: do przeprowadzenia po wykonaniu kalibracji minimalnego ciśnienia kotła.

- Regulacji minimalnej mocy ciepłej w fazie ogrzewania dokonuje się zmieniając parametr (P4), zwiększając wartość - ciśnienie wzrasta, zmniejszając ciśnienie - maleje.

- Ciśnienie, według którego ustawiana jest minimalna moc cieplna kotła w fazie c.o., nie może być niższe od tego z tabel (Paragr. 3.18).

- Regulacje (ewentualnie) maksymalnej mocy ciepłej kotła w fazie ogrzewania.

- Regulacji maksymalnej mocy ciepłej w fazie ogrzewania dokonuje się zmieniając parametr (P5), zwiększając wartość - ciśnienie wzrasta, zmniejszając ciśnienie - maleje.



- Ciśnienie, według którego ustawiana jest maksymalna moc cieplna kotła w fazie c.o., należy odnieść do tabel (Paragr. 3.18).

3.9 FUNKCJA AUTOMATYCZNEGO POWOLNEGO WŁĄCZANIA ZE DOSTARCZANIEM WG RAMPY, USTAWIONYM W CZASIE.


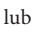
Karta elektroniczna na etapie włączania nieustannie przeprowadza dostarczanie gazu w sposób stały z ciśnieniem proporcjonalnym do ustawionego parametru „G2”.

3.10 FUNKCJA „KOMINIARZ”.

Funkcja ta, jeśli uaktywniona, zmusza kocioł do zmiennej mocy przez 15 minut.

W takim stanie wyłączone są wszystkie ustawienia i pozostaje aktywny wyłącznik termostat bezpieczeństwa i termostat graniczny. Aby uaktywnić funkcję kominiarz, należy wcisnąć przycisk Reset (1) na 8 sekund, gdy brak jest żądania w.u.; jej uaktywnienie sygnalizowane jest wskazaniem temperatury wyjściowej i migającymi symbolami  i .

Funkcja ta pozwoli technikowi na sprawdzenie parametrów spalania. Po uaktywnieniu funkcji można wybrać, czy dokonać kontroli w stanie c.o. regulując parametry przyciskami (5 i 6) lub w w.u. otwierając jakikolwiek kurek c.w.u. i wyregulować parametry przyciskami (5 i 6).

Funkcjonowanie w c.o. lub w.u. wyświetlone jest odpowiednimi symbolami  lub , które migają.

Po zakończeniu kontroli, dezaktywować funkcję naciskając na przycisk Reset (1) na 8 sekund.

3.11 FUNKCJA ZAPOBIEGAJĄCA BLOKADZIE POMPY.

Kocioł wyposażony jest w funkcję, która uruchamia pompę 1 raz na 24 godzin na okres 30 sekund, aby zredukować ryzyko blokady pompy z powodu długiej nieaktywności.

3.12 FUNKCJA ZAPOBIEGAJĄCA BLOKADZIE TRÓJDROŻNEJ.

Kocioł wyposażony jest w funkcję, która co 24 godziny uaktywnia zespół trójdrożny z napędem silnikowym wykonując pełny cykl, aby zredukować ryzyko blokady trójdrożnej z powodu długiej nieaktywności.

3.13 FUNKCJA MROZOOCHRONNA KALORYFERÓW.

Jeśli woda powrotu do instalacji jest niższa niż 4°C, kocioł uruchamia się aż do osiągnięcia 42°C.

3.14 AUTOKONTROLA OKRESOWA KARTY ELEKTRONICZNEJ.

Podczas pracy w trybie ogrzewania lub gdy kocioł jest w stand-by funkcja uaktywnia się co 18 godzin od ostatniej kontroli / zasilania kotła. W razie funkcjonowania w trybie w.u. autokontrola uruchamia się w przeciągu 10 minut po zakończeniu pobierania w toku na okres ok.10 sekund.

N.B.: podczas autokontroli kocioł nie jest aktywny, włączając sygnalizacje.

3.15 FUNKCJA PODŁĄCZENIA PANELI SŁONECZNYCH.

W razie połączenia ogrzewania c.w.u. z systemami słonecznymi, w celu prawidłowego użycia kotła w tym stanie należy ustawić parametr P3 (termostat w.u.) na „1”.

3.16 DEMONTAŻ OSŁONY.

Dla ułatwienia konserwacji kotła można zdemontować obudowę postępując zgodnie z prostymi wskazówkami (Rys. 3-4 / 3-5):

- 1 Odczepić ramkę (a) od dolnych zaczepów.
- 2 Zdjąć ramkę (a) z obudowy (c).

3 Odkręcić 2 przednie śruby (b) mocowania obudowy.

4 Odkręcić 2 dolne śruby (d) mocowania obudowy.

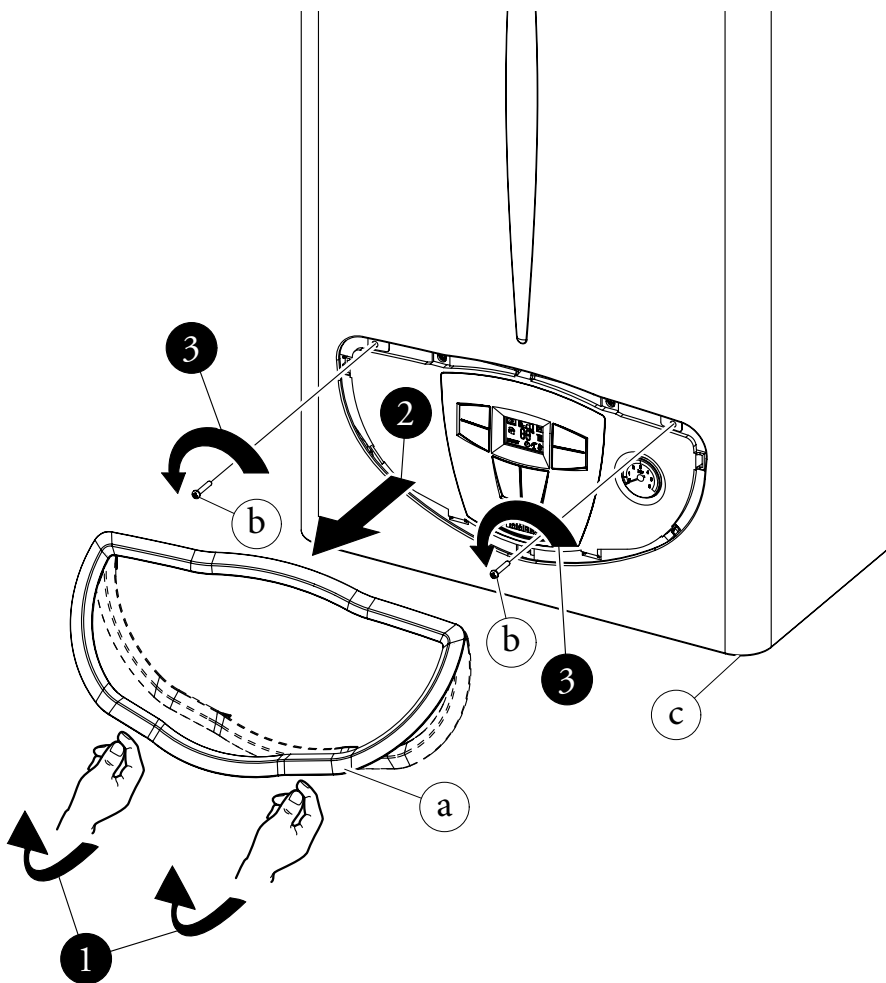
5 Pociągnąć obudowę do siebie (c).

6 Jednocześnie pchnąć obudowę (c) do góry, aby odczepić ją z górnych haczyków.

Opis rysunków montażowych:

a Jednoznaczne wskazanie elementu

1 Wskazanie czynności do wykonania w kolejności



ES

PT

GR

PL

TR

CZ

SI

HU

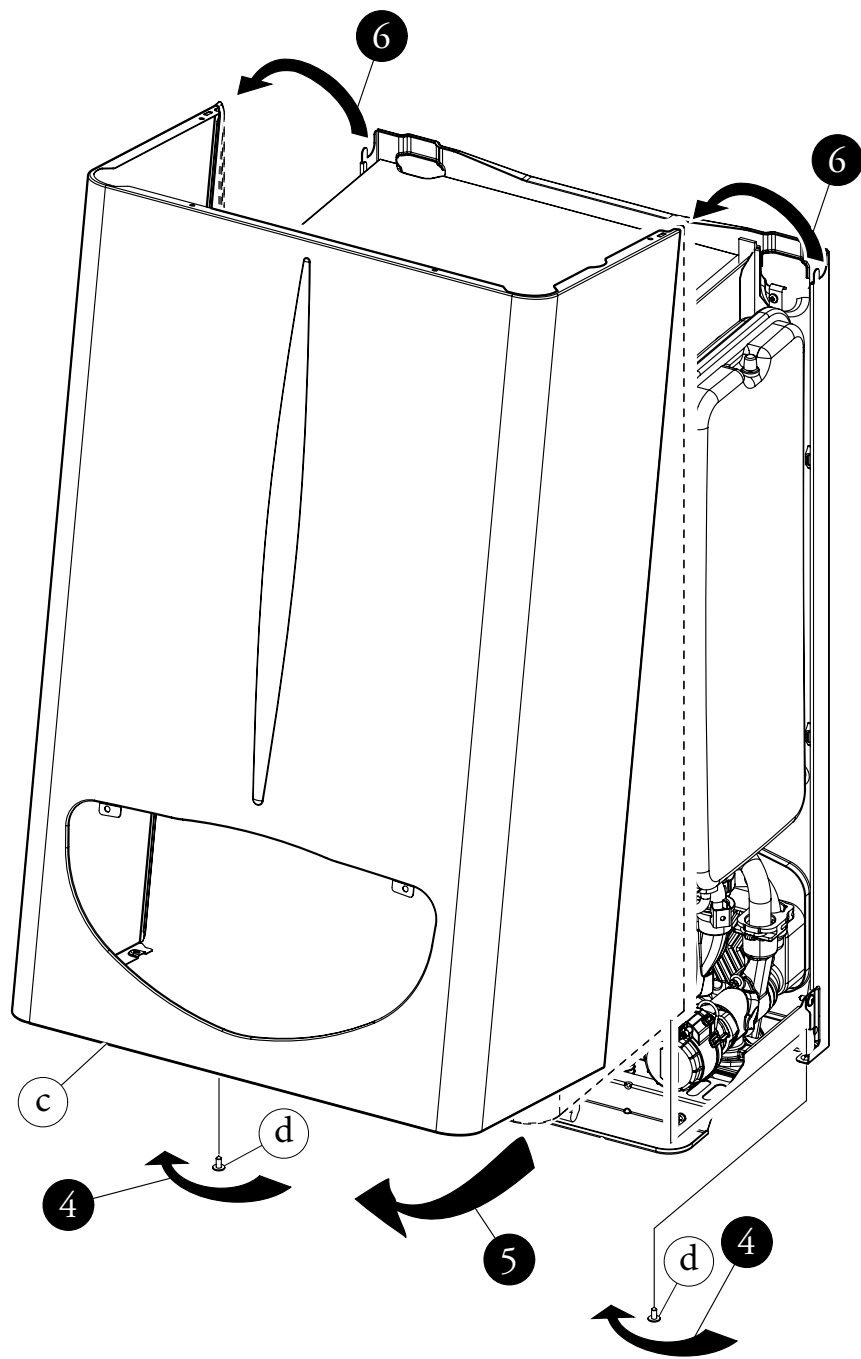
RU

RO

IE

SK

UA



3.17 COROCZNA KONTROLA I KONSERWACJA URZĄDZENIA.

Przynajmniej raz w roku należy przeprowadzić następujące czynności kontroli i konserwacji.

- Wyczyścić wymiennik od strony dymu.
- Wyczyścić palnik główny.
- Sprawdzić wzrokowo w okapie spalin, czy nie ma śladów zużycia lub korozji.
- Sprawdzić regularność zapłonu i funkcjonowania.
- Sprawdzić właściwe wykalibrowanie palnika w fazie w.u. (gdy kocioł podłączony jest do zewnętrznej jednostki grzewczej) i c.o.
- Sprawdzić prawidłowe działanie urządzeń sterujących i regulacji urządzenia, a w szczególności:
 - działanie elektrycznego przełącznika głównego poza kotłem;
 - działanie termostatu regulacji instalacji;
 - działanie termostatu regulacji w.u. (gdy kocioł podłączony jest do zewnętrznej jednostki grzewczej).
- Sprawdzić szczelność obwodu gazu urządzenia i instalacji wewnętrznej.

- Sprawdzić działanie urządzenia w przypadku braku gazu jonizacyjnej kontroli płomienia, czas działania musi być mniejszy niż 10 sekund.
- Sprawdzić wzrokowo brak przecieków wody i śladów rdzy z/na złączkach.
- Sprawdzić wzrokowo, czy spust zaworu bezpieczeństwa wody nie jest zatkany.
- Sprawdzić czy załadowanie zbiornika wyrównawczego, po odprowadzeniu ciśnienia instalacji ustawiając ją na zero (możliwy do odczytania na manometrze kotła) wynosi 1,0 Bara.
- Sprawdzić, czy ciśnienie statyczne instalacji (gdy instalacja jest zimna i po załadowaniu instalacji przy pomocy kurka napełniania) zawiera się między 1 i 1,2 Bara.
- Sprawdzić wzrokowo, czy urządzenia bezpieczeństwa i sterownicze nie zostały naruszone i/lub nie doszło na nich do zwarcia a w szczególności:
 - termostat bezpieczeństwa temperatury;
 - presostat wody;
 - presostat powietrza.
- Sprawdzić stan instalacji elektrycznej, a w szczególności:

- przewody zasilania elektrycznego muszą znajdować się w przewodnicach kabli;
- nie mogą być obecne ślady zaczerwień lub przypaleń.

N.B.: przy okazji okresowych prac kontrolnych urządzenia należy przeprowadzić również kontrolę i konserwację instalacji ciepłej, zgodnie z tym, co zapisane jest w obowiązującej normatywie.

3.18 ZMIENNA MOC CIEPLNA.

N.B.: ciśnienia wskazane w tabeli przedstawiają różnicę ciśnień istniejących między wyjściem zaworu gazu i komorą spalania. Regulacji należy więc dokonać na manometrze różniczkowym (w kształcie „U” lub manometrze cyfrowym) z sondami wprowadzonymi do próbnika ciśnienia wyjścia gazowego zaworu modułowo-regulacyjnego i na pozytywnym próbniku ciśnienia komory szczelnej. Dane mocy w tabeli zostały pobrane przy pomocy rury zasysania-odprowadzania o długości 0,5 m. Natężenia przepływu gazu odnoszą się do mocy cieplnej niższej od temperatury 15°C i przy ciśnieniu 1013 mbarów. Ciśnienia palnika odnoszą się do eksploatacji gazu przy temperaturze 15°C.

MOC CIEPLNA (kW)	MOC CIEPLNA (kcal/h)		GZ50			G27			G2.350			PROPAN (G31)		
			NATĘŻENIE PRZEPŁYWU GAZU PALNIKA (m³/h)	CIŚN. DYSZY PALNIKA (mbar)	(mm H ₂ O)	NATĘŻENIE PRZEPŁYWU GAZU PALNIKA (m³/h)	CIŚN. DYSZY PALNIKA (mbar)	(mm H ₂ O)	NATĘŻENIE PRZEPŁYWU GAZU PALNIKA (m³/h)	CIŚN. DYSZY PALNIKA (mbar)	(mm H ₂ O)	NATĘŻENIE PRZEPŁYWU GAZU PALNIKA (kg/h)	CIŚN. DYSZY PALNIKA (mbar)	(mm H ₂ O)
24,0	20640	C.O. + W.U.	2,71	12,51	127,6	3,31	13,41	136,8	3,77	9,16	93,4	1,99	37,45	381,9
23,0	19780		2,60	11,53	117,6	3,18	12,42	126,7	3,62	8,43	86,0	1,91	34,43	351,1
22,5	19353		2,55	11,06	112,8	3,11	11,94	121,8	3,54	8,09	82,5	1,87	32,98	336,4
21,0	18060		2,39	9,70	99,0	2,91	10,56	107,7	3,32	7,10	72,4	1,75	28,85	294,2
20,0	17200		2,28	8,86	90,3	2,78	9,69	98,8	3,17	6,49	66,2	1,67	26,28	268,0
19,0	16340		2,17	8,06	82,2	2,65	8,85	90,2	3,02	5,91	60,3	1,59	23,85	243,2
18,0	15480		2,06	7,30	74,4	2,52	8,05	82,1	2,87	5,37	54,8	1,52	21,56	219,9
17,0	14620		1,96	6,58	67,1	2,39	7,28	74,2	2,72	4,86	49,6	1,44	19,42	198,0
16,0	13760		1,85	5,91	60,2	2,26	6,55	66,8	2,57	4,38	44,7	1,36	17,40	177,5
15,0	12900		1,74	5,27	53,7	2,12	5,85	59,6	2,42	3,94	40,2	1,28	15,52	158,3
14,0	12040		1,63	4,68	47,7	1,99	5,18	52,8	2,27	3,53	36,0	1,20	13,78	140,5
13,0	11180		1,52	4,12	42,0	1,86	4,55	46,4	2,12	3,15	32,1	1,12	12,17	124,1
12,0	10320		1,41	3,61	36,8	1,72	3,94	40,2	1,96	2,80	28,6	1,04	10,69	109,0
11,0	9460		1,30	3,13	31,9	1,59	3,38	34,4	1,81	2,49	25,4	0,96	9,35	95,4
10,0	8600		1,19	2,70	27,5	1,45	2,84	28,9	1,66	2,21	22,5	0,88	8,15	83,1
9,3	7998	1,11	2,42	24,7	1,36	2,48	25,3	1,55	2,03	20,7	0,82	7,39	75,3	
8,0	6880	W.U.	0,97	1,96	20,0	1,18	1,87	19,0	1,34	1,75	17,8	0,71	6,16	62,8
7,2	6192		0,88	1,71	17,4	1,07	1,51	15,4	1,22	1,61	16,4	0,64	5,53	56,3

3.19 PARAMETRY SPALANIA.

		GZ50	G27	G2.350	G31
Średnica dyszy gazu	mm	1,35	1,50	1,80	0,79
ciśnienie zasilania	mbar (mm H ₂ O)	20 (204)	20 (204)	13 (133)	37 (377)
Masowe natężenie przepływu spalin przy mocy znamionowej	kg/h	55	56	58	56
Masowe natężenie przepływu spalin przy mocy minimalnej	kg/h	45	56	46	42
CO _x przy Q. Znam./Min.	%	6,65 / 2,50	6,76 / 2,00	6,70 / 2,47	7,50 / 3,10
CO przy 0% O ₂ przy Q. Znam./Min.	ppm	92 / 80	47 / 77	50 / 95	90 / 80
NO _x przy 0% O ₂ przy Q. Znam./Min.	mg/kWh	180 / 140	155 / 142	144 / 127	240 / 160
Temperatura spalin przy mocy znamionowej	°C	101	102	101	101
Temperatura spalin przy mocy minimalnej	°C	94	90	98	99



3.20 DANE TECHNICZNE.

ES	Znamionowe natężenie przepływu ciepłego	kW (kcal/h)	25,6 (22051)
	Minimalne natężenie przepływu ciepłego w.u.	kW (kcal/h)	8,3 (7117)
PT	Minimalne natężenie przepływu ciepłego c.o.	kW (kcal/h)	10,5 (9057)
	Znamionowa moc cieplna (użyteczna)	kW (kcal/h)	24,0 (20640)
	Minimalna moc cieplna w.u. (użyteczna)	kW (kcal/h)	7,2 (6192)
GR	Minimalna moc cieplna c.o. (użyteczna)	kW (kcal/h)	9,3 (7998)
	Wydajność cieplna użyteczna przy mocy znamionowej	%	93,6
	Wydajność cieplna użyteczna z obciążeniem 30% mocy znamionowej	%	90,3
PL	Utrata ciepła z obudowy z palnikiem On/Off	%	0,80 / 0,60
	Utrata ciepła z komina z palnikiem On/Off	%	5,60 / 0,06
	Ciśnienie max. pracy obwodu ogrzewania	bar	3
	Temperatura max. pracy obwodu ogrzewania	°C	90
TR	Temperatura ustawialna ogrzewania	°C	35 - 85
	Zbiornik wyrównawczy instalacji pojemność całkowita	l	4,0
	Załadownie wstępne zbiornika wyrównawczego	bar	1
	Zawartość wody generatora	l	2,5
CZ	Dostępna wysokość ciśnienia o natężeniu przepływu 1000l/h	kPa (m H ₂ O)	24,52 (2,5)
	** Temperatura ustawialna ciepłej wody użytkowej (c.w.u.)	°C	10 - 60
	* Natężenie przepływu specyficzne „D” UB Immergas 80 l (ΔT 30°C) według EN 625	l/min	16,8
SI	* Natężenie przepływu specyficzne „D” UB Immergas 105 l (ΔT 30°C) według EN 625	l/min	18,5
	* Natężenie przepływu specyficzne „D” UB Immergas 120 l (ΔT 30°C) według EN 625	l/min	19,5
	* Natężenie przepływu specyficzne „D” UB Immergas 200 l (ΔT 30°C) według EN 625	l/min	24,8
HU	Wydajność ciągłego poboru z UB Immergas (ΔT 30°C)	l/min	11,5
	Ciężar pełnego kotła	kg	34,5
	Ciężar pustego kotła	kg	32,0
RU	Podłączenie elektryczne	V/Hz	230/50
	Pobór znamionowy	A	0,66
	Zainstalowana moc elektryczna	W	130
RO	Moc pobrana przez pompę obiegową	W	87
	Moc pobrana przez wentylator	W	35
	Ochrona instalacji elektrycznej urządzenia	-	IPX5D
IE	Klasa NO _x	-	3
	NO _x ważony	mg/kWh	138
	CO ważony	mg/kWh	95
SK	Typ urządzenia	C12 / C32 / C42 / C52 / C82 / B22 / B32	
	Kategoria	II2ELwLs3P	

UA

- Wartości temperatury spalin odnoszą się do temperatury powietrza przy wejściu o 15°C.
- Dane dotyczące osiągow c.w.u. odnoszą się do ciśnienia wejściowego dynamicznego 2 barów i przy temperaturze wejściowej 15°C; wartości są pobrane natychmiast przy wyjściu kotła uwzględniając fakt, że aby uzyskać przedstawione dane konieczne jest wymieszanie z wodą zimną.
- Maksymalna moc dźwiękowa emitowana podczas pracy kotła jest < 55dBA. Pomiar mocy dźwiękowej odnosi się do prób w pół-pochłaniającym pomieszczeniu akustycznym z kotłem pracującym na maksymalnej mocy cieplnej, z przedłużeniem komina zgodnym z normami produktu.
- * Natężenie przepływu specyficzne „D”: natężenie przepływu c.w.u. odpowiadające średniemu wzrostowi temperatury o 30K, które może być dostarczone przez kocioł w dwóch następujących po sobie poborach.
- ** Gdy kocioł podłączony jest do zewnętrznej jednostki grzewczej.

1 - KURULUMCU KOMBİ KURULUMU

1.1 MONTAJ KONUSUNDA UYARILAR.

Mini Eolo X 24 3 E duvara monte edilmek üzere tasarlanmıştır; ortam ısıtmak ve ev içi kullanım amacıyla sıcak su üretmek ve benzer amaçlar için kullanılmalıdır. Kombin duvara monte edilmesi durumunda, monte edileceği duvarın düz ve pürüzsüz olmanın yanı sıra duvarın arkasından cihaza müdahale edilmesine olanak vermeyen girinti ve yarıklarının da olmaması gerekir. Kombiler, kesinlikle zemin ve temeller üzerine monte edilmek amacıyla tasarlanmamışlardır (Şek. 1-1).

Montaj şekline göre kombi sınıfı da değişir, şöyle ki:

- **B22 tipi Kombi** 2 adet emme tıpası olmaksızın ve üst kaplama ile
- **C tipi Kombi** hermetik kazanlı kombilerin hava emme ve duman salmaları için eşekslenli veya kombi için öngörülen başka tip borular kullanılarak monte edildiye.

Kesinlikle ve yalnızca mesleki açıdan yeterliğe sahip ve Immergas gazlı cihaz montajına yetkili bir hidrolik uzman tarafından uygulama yapılabilir. Montaj, talimat kurallarına, yürürlükteki yasalara, yerel teknik talimatlarına saygı gösterilerek, iyi bir teknisyenin yönlendirmeleri doğrultusunda yapılmalıdır. Mini Eolo X 24 3 E kombinin LPG ile beslenmesi halinde montajının yapılması gerektiğinde yüksek yoğunluklu gaz konusundaki yönergelere riayet edilmesi gerekmektedir (tam olmamakla birlikte özetle ifade edilmesi gerekirse, kombinin montajının yapıldığı mekanın tavan yüksekliğinin dış cephe yüksekliğinden daha düşük olması kesinlikle yasaktır). Cihaz monte edilmeden önce eksiksiz olduğu kontrol edilmeli; aksi takdirde derhal üreticiye başvurulmalıdır. Paketleme maddeleri (klips, çiviler, plastik torbalar, polisitrol, vs..) tehlike arz ettiklerinden dolayı çocukların ulaşabilecekleri yerlere bırakılmamalıdır. Cihazın mobilyalar arasında veya içinde bulunması halinde normal bakımlar için yeterli boşluk bulunması gerekir; bu sebepten kombi ve mobilyanın dikey duvarları arasında 3 cm bırakılması tavsiye edilir. Kombin montajı esnasında alt ve üst kısımlarında baca ve hidrolik bağlantıları için boşluk bırakılması gerekmektedir.

Cihazın yakınında hiç bir yanıcı madde bulunmamalıdır (kağıt, toz bezi, plastik, polisitrol, vs..).

Elektrikli ev aletlerinin kombi cihazının altına monte edilmemesi tavsiye olunur, çünkü emniyet valfinin devreye girmesi durumunda bunlara zarar verebilir (ancak özel bir huni ve hortum

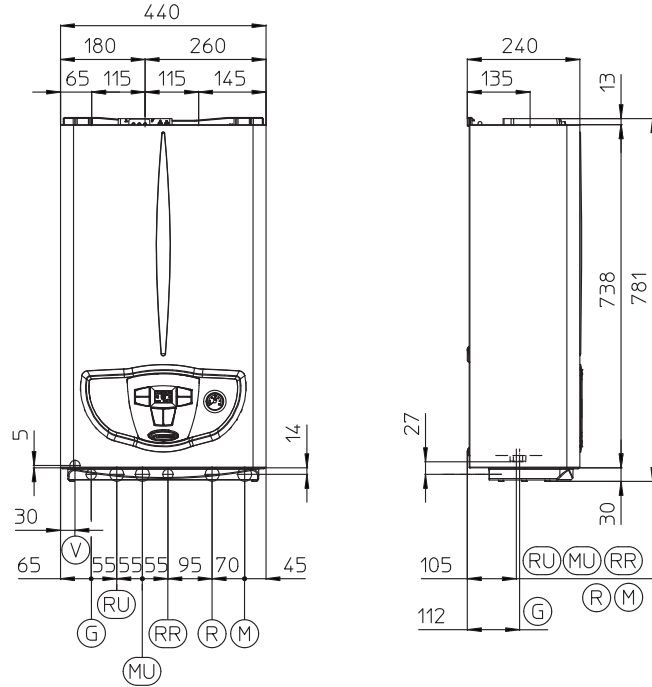
sistemi bulunuyorsa zarar vermez); ayrıca su bağlantılarında sızma olması halinde de hasara yol açabilir; emsal olaylardan dolayı doğabilecek hasarlarda üretici firma elektrikli ev aletlerinde oluşan hasardan sorumlu değildir.

Anormallik durumunda, bozukluk veya işleme kusurlarında, cihazın kapatılması ve uzman bir teknisyen çağırılması gerekir (mesela Immergas Teknik Hizmet Servisi ki özel teknik hazırlık ve yedek parça bulundurur.). Bu nedenle hiçbir tamirat teşebbüsü veya müdahalede bulunulmamalıdır. Yukarıda belirtilenlere saygı duyulmaması kişisel sorumluluğa ve garantinin geçerliliğini yitirmesine neden olur.

- Kurulum talimatları: Bu kombi, kısmen korunaklı dış mekanlara monte edilebilir. Kısmen korunaklı yer, kombinin direkt atmosferik eylem ve düşüslere (yağmur, kar, dolu, vs..) maruz kalmadığı yerde bulunması anlamına gelir.

Dikkat: Kombin duvara montajı, jeneratöre sağlam ve etkili bir destek garantilemelidir. *Seride bulunan dübeller, şayet kombide askı aparatı veya sabitleme hedefi var ise yalnızca duvara sabitlemede kullanılmalıdır;* bunlar ancak dolu veyahut da yarı dolu tuğlalı bir duvara sağlıklı bir şekilde takılmış olmaları halinde (normal sağlıklı teknikler kullanılarak) sağlam bir tutuş sağlarlar. Şayet duvarın delikli tuğla yada bloklar, sınırlı

1.2 ANA BOYUTLAR.

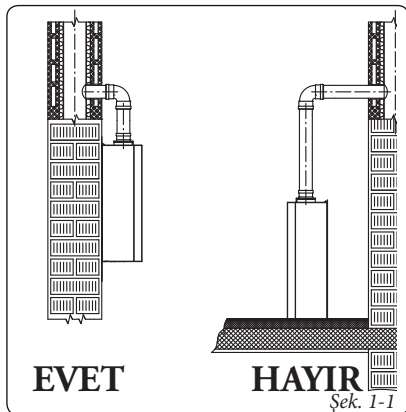


Yükseklik (mm)	Genişlik (mm)	Derinlik (mm)
781	440	240
BAĞLANTILAR		
GAZ	SU	TESİSAT
G	RR	R M
3/4"	1/2"	3/4" 3/4"

Açıklamalar:

- V - Elektrik bağlantısı
- G - Gaz kaynağı
- RU - Kazan ünitesi dönüşü (opsiyonel)
- MU - Kazan ünitesi gönderme (opsiyonel)
- RR - Tesi sat dolmu
- R - Tesi sat geri dönüş
- M - Tesi sat gönderme

Not: bağlantı grubu (opsiyonel)



Şek. 1-2

ES

PT

GR

PL

TR

CZ

SI

HU

RU

RO

IE

SK

UA



1.3 BUZLANMAYA KARŞI KORUMA.

En düşük ısı -5°C. Kombi cihazı, içerisindeki suyun 4°C derecenin altına inmesi halinde otomatik olarak pompa ve brülörü devreye sokarak buzlanmayı önleyen bir sistem ile donatılmıştır.

Buzlanmaya karşı koruma işlevi ancak aşağıdaki koşullara bağlıdır:

- kombi doğru bir biçimde gaz ve elektrik kaynaklarına bağlı ise;
- kombi sabit bir şekilde beslenir;
- kombi ateşleme eksikliği nedeni ile bloke olmadıysa (Kısım 2.5);
- kombinin temel parçaları arızalı değil.

Bu koşullarda Kombi -5°C ortam ısısına kadar buzlanmaya karşı koruma altındadır5°C.

Asgari ısı -15°C. Kombi cihazının ısının -5°C nin altına düştüğü bir ortamda monte edilmiş olması halinde ve de gaz girişinin kesilmesi veyahut da ateşleme yapılmadığı için arızaya geçmesi durumunda buzlanma önleyici sistem devreye giremez ve cihazda buzlanma oluşur.

Buzlanma riskini önlemek için izleyen talimatlara uyulmalıdır:

- Isı devresini, içine buzlanma önleyici (ısıtma tertibatları için özel) iyi marka bir antifirizi üreticinin ısıtıcının saklanması istendiği asgari sıcaklık için gerekli gördüğü yüzde oranında ve talimatların özenle takip edilerek konması ile buzlanmaya karşı koruma.

Kombilerin yapıldıkları malzemeler etilen glikol ve propilen bazlı buzlanma karşı likitlere dayanıklıdır.

Bunların ömrü ve muhtemel imhaları konusunda tedarikçi firma uyarılarına riayet ediniz.

- Su devresini, istek üzerine edinilebilen (buzlanmaya karşı kit) bir elektrik rezistansı, ilgili kablolar ve bir kumanda termostatından oluşan bir aksesuar ile koruma (montaj için aksesuar kitinin paketinde yer alan kılavuzu dikkatlice okuyunuz).

Kombiyi buzlanmaya karşı koruma yalnızca bu şekilde garanti edilir:

- kombi elektrik kaynağına doğru bir şekilde bağlı ise;
- ana şalteri açık ise;
- buzlanmaya karşı kitin parçaları bozuk değil ise.

Bu koşullarda Kombi -15°C'ye kadar buzlanmaya karşı koruma altındadır.

Garantinin etkinliğinde önceki sayfalarda sözü edilenlere itaatsizlikten ve elektrik enerjisinin kesintiye uğramasından kaynaklanan hasarlar hariç tutulur.

Not: Kombi cihazının ısının 0°C derecenin altına düştüğü mekânlara gerek kullanım suyu ve gerekse kalorifer amaçlı montajı halinde gerekse kalorifer tesisatının ve gerekse kullanım suyunun borularının izolasyonlu olması gerekmektedir.



1.4 BAĞLANTILAR.

Gaz bağlantısı (Cihaz kategorisi II_{2H3+}).

Kombilerimiz metan gazı (G20) ve L.P.G. ile çalışmak üzere üretilmişlerdir. Beslenme borularının 3/4" G kombi bağlantılarına eşit veyahut da daha büyük olması gerekmektedir. Gaz bağlantısını yapmadan önce, olası artıkların kombinin iyi çalışmasını zorlaştırabileceklerinden dolayı tüm yakıt sürücü tesisatının boru döşemelerinin özenli bir iç temizliğinin yapılması gerekir Ana hattan dağıtılan gazın kombi için öngörülen türde olduğunu kontrol etmek gerekmektedir (kombi cihazı üzerinde yer alan etikete bakınız). Farklılık olması halinde kombi üzerinde müdahale yapılarak diğer cins gaza uydurulması gerekir (gaz değişimi durumunda cihazların dönüşümüne bakınız). Ayrıca yetersiz olması halinde jeneratörün gücünü etkileyebilecek ve kullanıcıya zorluklar yaratabilecek, kombinin beslenmesinde kullanılacak ağ dinamik basıncının da (metan veya L.P.G) kontrol edilmesi gerekir.

Gaz musluğu bağlantısının doğru yapıldığından emin olun. Yanıcı gaz sürücü borusu, jeneratör azami güç koşullarındayken dahil brülöre doğru gaz miktarını taşınması ve cihazın verimliliğini garantilemek için tam olarak yürürlükteki talimatlar bazında boyutlandırılmalıdır. Bağlantı sisteminin yasal düzenlemelere uygun olması gerekmektedir.

Yanıcı gaz kalitesi. Cihaz yabancı madde ihtiva etmeyen saf yakıtla kullanılmak üzere tasarlanmıştır; aksi halde, yakıtın saf hale getirilmesinin sağlanması amacıyla cihaza gerekli filtre sistemlerinin ilave edilmesi gerekmektedir.

Stok tankı (LPG deposundan beslenme halinde).

- Yeni LPG stok tanklarının durgun gaz kalıntısı (azot) ihtiva etmesi hasil olabilir ki bu cihaza tahsis edilmiş karışımı fakirleştirerek anormal işleyişlere sebep olur.
- LPG gazının karışım kompozisyonlarına bağlı olarak tanklarda stoklanması esnasında muhtelif aşım katmanlarının oluşması söz konusu olabilir. Bu, cihaza tahsis edilen karışımın ısı kuvvetinde değişikliğe sebep olarak cihazın verim değişikliklerine sebep olur.

Hidrolik bağlantısı.

Dikkat: kombinin bağlantılarının yapılmasından evvel cihaz garantisinin geçerliliğini yitirmemesi için, ana değiştiricide (borular, ısıtıcı aksam, vs.) oluşması muhtemel kalıntıları çözücü veyahut da emsal maddeler kullanılarak arındırınız, aksi takdirde kombinin çalışmasına olumsuz etki yaparlar.

Kalorifer tesisatı içerisinde kireç birikimi oluşmasını ve bundan dolayı tesisatın hatalı çalışmasını önlemek amacıyla evsel kullanım suyu ve kalorifer tesisatları konusunda standartların öngördükleri kurallara riayet ediniz.

Hidrolik bağlantılar, kombinin şablonu üzerindeki askılar kullanılarak mantıklı bir şekilde izlenmelidir. Kombinin güvenlik valf tahliyesinin bir tahliye hunisine bağlanması gerekmektedir. Aksi takdirde, emniyet valfi devreye girer ve cihazın bulunduğu mekân su basarsa üretici sorumlu tutulamaz.

Dikkat: Kullanma suyu değiştiricinin kullanma ömrünü ve verimlilik özelliklerini muhafaza etmesi için suda mevcut olan ve kireç katman çıkıntılarına sebebiyet verebilecek "polifosfatların dozajını" ayarlayan bir kit yerleştirilmesi tavsiye edilir (özel durumda ve örnek değerini kaybetmezsiniz, kit su sertliği 25 fransız derecesini aştığında tavsiye edilir).

Elektrik bağlantısı. "Mini Eolo X 24 3 E" tüm cihaz için IPX5D bir koruma seviyesine sahiptir. Cihazın elektrik güvenliği yalnızca yürürlükteki güvenlik talimatlarının ön gördüğünce izlenen, etkili bir topraklama tesisatına tamamen bağlı ise gerçekleşir.

Dikkat: Immergas S.p.A. kombinin toprak bağlantısının yapılmaması ve referans olarak riayet edilmesi gereken standartlara uyulmamasından ötürü kişi veyahut da eşyalara gelebilecek her türlü hasar karşısında hiç bir şekilde sorumlu tutulamaz.

Ayrıca, elektrik tesisatının, kombi üzerinde bulunan plakada belirtilen cihaz tarafından absorbe edilebilir azami kuvvete uygun olduğunu kontrol edin. Kombiler, "X" tipi prizsiz özel güç kaynağı kabloları ile tamamlanmıştır. Güç kaynağı kablosu 230V ±10% / 50Hz bir şebekeye L-N kutuplaşması ve toprak bağlantısına sadık kalınarak bağlanmalıdır (⊕), aynı şebeke üzerinde yüksek gerilim kategorili III. sınıf çoklu kutup bir irtibat kesici ön görülmüş olmalıdır. Kablonun değiştirilmesi durumunda uzmanlaşmış bir teknisyene müracaat ediniz (mesela Immergas Teknik Hizmet Servisi). Güç kaynağı kablosunun belirtilmiş güzergahı takip etmesi gerekmektedir.

Ayarlama kartı üzerindeki sigortaların değiştirilmesi durumunda, 3,15A hızlı tip sigorta kullanınız. Cihazın genel elektrik şebekesinden beslenmesi için adaptör, çoklu prizler ve uzatma kablolarının kullanılmasına izin verilmez.

1.5 UZAKTAN KUMANDALAR VE ODA KRONOTERMOSTATLARI (OPSİYONEL).

Kombi cihazı, opsiyonel set olarak satılmakta olan ortam kronometrik termostatları ile uzaktan kumanda bağlantısı için ön hazırlık sistemine haizdir.

Tüm Immergas kronotermostatlar 2 tek tel ile bağlanabilirler. Aksesuar setinde yer alan kullanım ve montaj talimatlarını dikkatlice okuyunuz.

- Dijital kronotermostat On/Off (Şek. 1-5). Kronometrik termostat aşağıda belirtilen işlemlerin yapılabilmesine olanak sağlar:
 - iki ortam ısı değeri ayarlama: biri gündüz (comfort ısı) ve biri gece (düşük ısı);
 - dört farklı haftalık açma ve kapama programı ayarlama;
 - bir çok olası seçenek arasından arzu edilen fonksiyonu seçme;
 - comfort ısısında sürekli çalışma.
 - düşük ısıda sürekli çalışma.
 - ayarlanabilir buzlanma önleyici ısıda sürekli çalışma.

Kronotermostat 2 adet 1,5 V, LR6 tipi alkalın pil ile beslenir;

- Comando Amico Remoto (Amico Uzaktan kumanda)^{V2} (CAR^{V2}) (Şek. 1-6) iklimsel kronotermostat işlevi ile. CAR^{V2} paneli kullanıcıya, önceki noktada resmedilen işlevlerin yanı sıra, cihazın monte edilmiş olduğu yere gitmeye gerek kalmadan ve hepsinden önemlisi el altından cihazın ve termik tesisatın işlevleri ile ilgili önemli bilgileri kontrol altında tutmaya ve daha önceden programlanmış parametre değerlerine rahatça müdahale edebilmeye olanak verirler. Panel, kombinin olası işlev anormalliklerini ekranda görüntülemek için bir oto-teşhis ile donatılmıştır. Uzak panel üzerine yerleştirilmiş sıcaklık kronotermostatı, tesisatın gönderme ısını ısıtılacak ortamın gerçek ihtiyacına göre uyarlamaya izin vererek arzu edilen ortam sıcaklık değerini en yüksek hassasiyet ile elde eder ve böylelikle olası işletme masraflarından tasarruf sağlar. Kronotermostat, kombi ile kro-

notermostat arasında veri aktarımı sağlayan 2 kablo ile direkt olarak kombiden beslenir.

Önemli: tesisat uygun CAR^{V2} kiti aracılığı ile bölgelere ayrılmış ise iklimsel termo-ayarlama işlevi hariç tutularak veya On/Off moduna getirilerek kullanılmalıdır.

Comando Amico Remoto^{V2} elektrik bağlantısı ya da kronometrik Termostat On/Off (Opsiyonel). *İzleyen operasyonlar cihazın gerilimi kesildikten sonra gerçekleştirilmelidirler.* Muhtemel termostat veya ortam kronotermostatı On/Off, X40 köprüsü kaldırılıp 40 ve 41 kablo kenetlerine bağlanır (şekil 3-2). On/Off termostat kablo kenetinin "temiz" tipte olmasına yani ağ geriliminden bağımsız olmasına dikkat ediniz, böyle olmaması halinde elektronik ayar kartı hasar görebilir. Muhtemel Comando Amico Remoto^{V2} elektronik kartı üzerindeki 40 ve 41 kablo kenetlerine bağlanması aracılığı ile ve kutuplaşma göz önünde tutularak X40 köprüsü iptal edilerek bağlanmış olmalıdır, (Şek. 3-2).

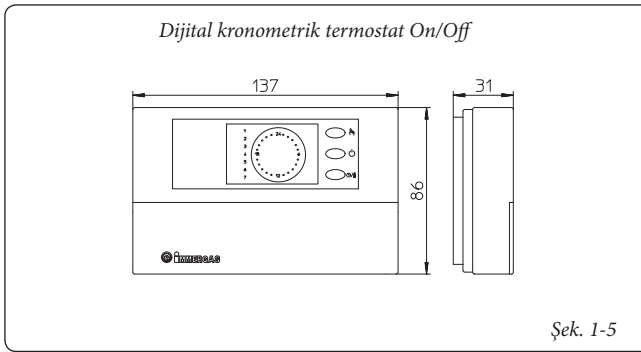
Önemli: Comando Amico Remoto^{V2} kullanılması halinde veyahut da herhangi bir kronometrik termostat On/Off kullanılması halinde elektrik tesisatları konusundaki yürürlükte bulunan yasal düzenlemeler gereğince iki ayrı hat bulundurulması zorunluluğu mevcuttur. Tüm kombi boru döşeme tertibatları asla elektrik veya telefon topraklı prizi olarak kullanılmamalıdır. Bundan kombinin elektrik bağlantıları yapılmadan önce emin olunmalıdır.

1.6 DIŞ SONDA (OPSİYONEL).

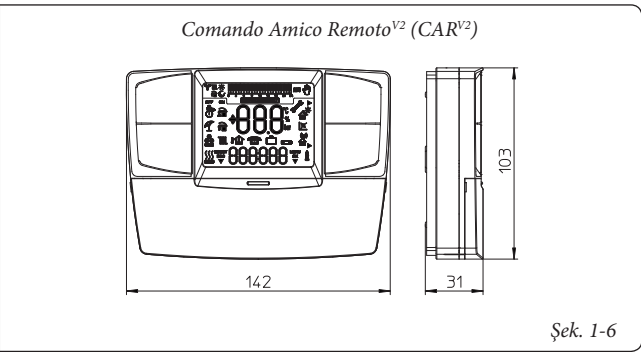
Kombi, bir opsiyonel set şeklinde müsait olan dış sonda (Şek. 1-7) uygulamasına göre hazırlanmıştır.

Kombinin elektrik tesisatına direkt olarak bağlanabilen bu sonda, çalışır vaziyetteki tesisata gönderilen sıcaklığı dış sıcaklık değişikliklerine uydurmak için dış ısı arttığında tesisattaki maksimum gönderme ısını otomatik olarak azaltır. Dış sonda, kullanılan kronotermostatın mevcudiyeti veya tipolojisinden bağımsız olarak bağlı olduğunda harekete geçer tesisatın gönderme ısı ve dış ısı arasındaki ilişki, kombinin paneli

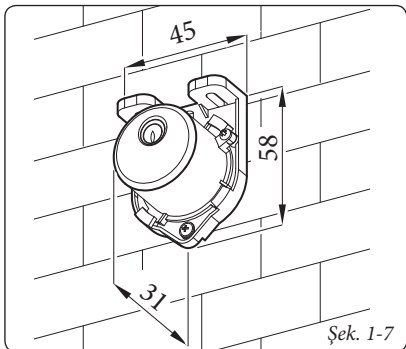
üzerinde bulunan selektörün pozisyonundan diagramda sunulan eğimlere göre belirlenir (Şek. 1-8). Dış sonda elektrik bağlantısı 38 ve 39 numaralı kablo kenetleri ile kombinin elektronik kartı üzerine yapılmalıdır (Şek. 3-2).



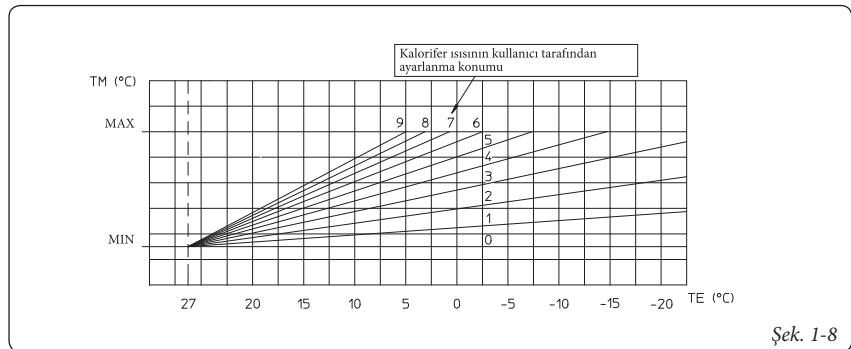
Şek. 1-5



Şek. 1-6



Şek. 1-7



Şek. 1-8





1.7 IMMERGAS DUMAN SİSTEMLERİ.

Immergaz, kombiden ayrı olarak, duman tahliyesi ve hava emme terminallerinin yerleştirilmesi için farklı çözümler üretir ki bunlar olmaksızın kombi çalışmaz.

Dikkat: Kombi yalnızca orijinal Immergas hava emme ve duman tahliye düzeneği ile birlikte monte edilmelidir. Her boru notlarda bahsi geçen tanıtıcı ve ayırıcı uygun bir işaret tarafından tanınır: “buğu yoğunlaşmalı kombiler için değildir”.

Duman tahliye borularının yanıcı ve parlayıcı maddelerle temas halinde veya yakınında bulunmaması ayrıca yanıcı maddelerden mamul duvarlar veya yapıların içinden geçmemeleri gerekmektedir.

Uygun setlerin detaylı anlatıldığı aşağıdaki paragraflara bakınız.

Çift dudaklılara contalar yerleştirilmelidir. Çift dudaklı contaların dirsek ve uzatmalar üzerine doğru bir şekilde yerleştirilebilmeleri için montaj yönünde izlenmesi gerekir (Şek. 1-9).

• Eşdeğer Mukavemet ve uzunluk faktörleri. Duman bacasının her parçası deneylere dayanan ve bir sonraki tabelaya taşınmış bir *Mukavemet Faktörüne* sahiptir. Her bir parçanın Mukavemet Faktörü üzerine monte edildiği kombiden bağımsız ve boyutsuz bir büyüklüktedir. Oysa kendisi, borunun içinden geçen akışkanların ısısına bağlıdır ve dolayısıyla hava aspirasyonu ve duman tahliyesi görevleri ile değişkendir. Her bir münferit aksamın aynı çapta belli bir uzunlukta boruya tekabül eden bir mukavemeti vardır; buna da *eşdeğer uzunluk* denir, bu da Rezistans Faktörlerindeki orandan elde edilir. *Tüm kombiler deneyler ile elde edilebilen 100'e eşit bir Mukavemet Faktörüne sahiptirler. Kabul edilebilir azami Mukavemet Faktörü, her tipteki Terminal kitleri borularına ait kabul edilebilir azami uzunlukların karşılaştığı mukavemete karşılık gelirler.* Bu bilgiler ile birlikte pek çok muhtelif duman bacası konfigürasyonu olasılıkları tahkiki için hesaplar yapılır.

1.8 KISMEN KORUNAKLI DIŞ MEKANLARDA MONTAJ.

Not: kısmen korunaklı dış mekan, cihazın kötü hava koşullarına direkt maruz kalmadığı yer anlamına gelir (yağmur, kar, dolu, vs..).

• **Açık hazneli ve takviye fanlı B tipi konfigürasyon.**

Söz konusu konfigürasyonda, kombinin içindeki en arkadaki deliğe uygun terminalin (kurulumu setinde bulunmaktadır) kullanılması gerekir (Şek. 1-12). Hava aspirasyonu doğrudan kombinin monte edilmiş olduğu mekandan yapılır ve duman tahliyesi ise baca vasıtasıyla veyahut da doğrudan dışarıya yapılır.

Bu konfigürasyonda kombi B₂₂ tipi olarak sınıflandırılır.

Bu konfigürasyon ile:

- Hava aspirasyonu direkt olarak cihazın monte edildiği yerden yapılır, cihaz yalnızca sürekli havalandırılan yerlere monte edilmeli ve çalıştırılmalıdır.
- Duman çıkışı tek bir bacaya bağlanmalı yada direkt olarak dış atmosfere kanalizasyon edilmiş olmalıdır.

Bu yüzden yürürlükteki teknik talimatlara uyulması gerekir.

Diyafram montajı. Direkt aspirasyon konfigürasyonundaki kombinin doğru çalışması için kapalı haznenin çıkışına tahliye borusundan önce Ø 41,5 bir diafram yerleştirilmesi gerekir (Şek. 1-14).

• **Kaplama kiti montajı (Şek. 1-11).** İki kapağı ve mevcut contaları merkezi olana göre yan deliklerden sökün, sağ aspirasyon deliğini uygun plağı sol tarafa önceden sökülen vidalar ile sabitleyerek kapatın. Ø 80 tahliye flanşını kombinin en iç deliğine araya kitle mevcut contayı sokarak ve donanımında olan vidalar ile sıkıştırarak yerleştiriniz. Üst kaplamayı araya ilgili contaları sokarak kitle mevcut 4 vida ile sabitleyerek yerleştiriniz. 90° dönemecini Ø 80 erkek tarafı ile flanşın dışı kısmında (dudaklı contalar ile) çarpıştırarak birleştirin, dönemeç boyunca ilerleterek contayı sokun, levha aracılığı ile sabitleyin ve kitle mevcut şeritler aracılığı ile 4 conta dilini durdurmaya dikkat ederek sıkıştırın. Tahliye borusunun erkek kısmını, 90° Ø 80 köşesinin dışı tarafında, ilgili pulun yerleştirildiğinden emin olarak bağlayın, bu şekilde kiti oluşturan unsurların birleşme ve sızdırmazlığı sağlanacaktır.

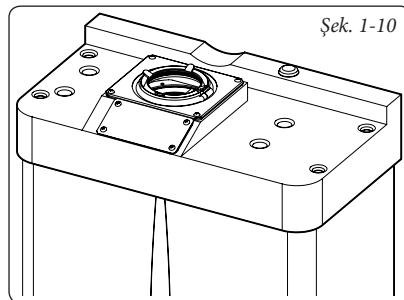
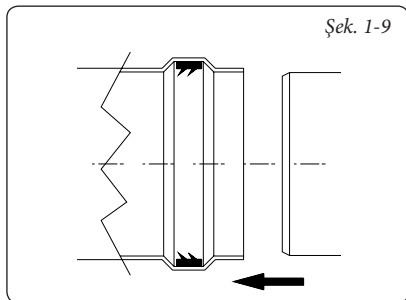
• Uzatma borularının bağlantıları contaları. Duman bacalarının olası uzatma bağlantılarının bacaların diğer unsurları ile birleştirilmesi için izleyen müdahalelerin uygulanması gerekir: Boruyu yada dirseğin erkek tarafını önceki yerleştirilen elemanın dışı kısmında çarpıştırarak takın, böylelikle elemanların doğru tutuş ve bağlantıları sağlanacaktır.

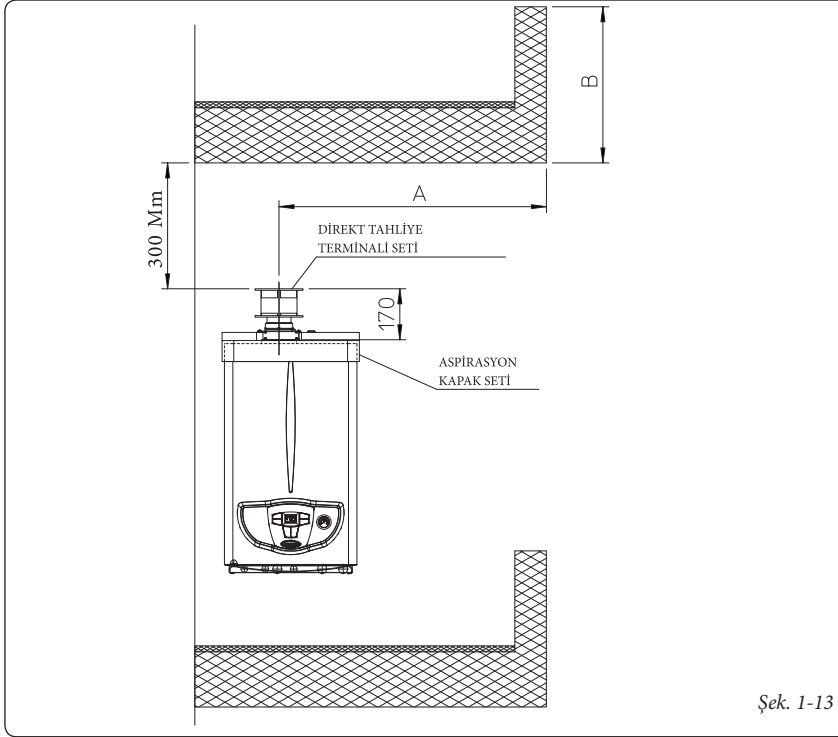
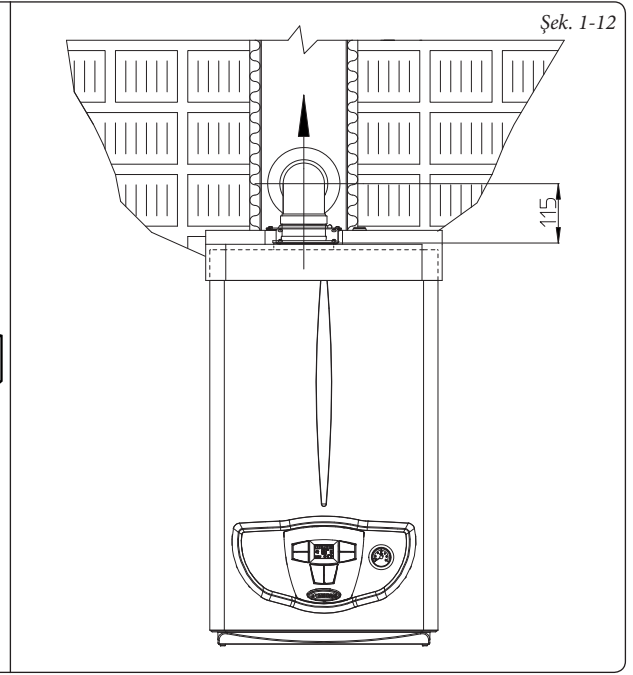
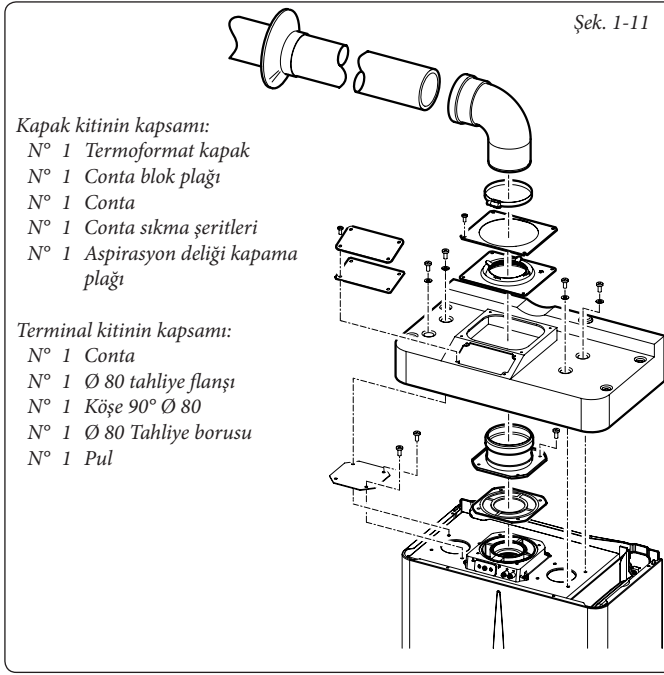
Tahliye borusu azami genişliği. Tahliye borusu (gerek dikey gerekse yatay) *termik yalıtımlı borular kullanılarak düz bir hatta azami 12 mt uzatılabilir* (Şek. 1-31). Yüzeylerdeki soğumaya bağlı duman buğu yoğunluğu problemlerini önlemek için Ø 80 normal (*termik yalıtımsız*) tahliye borusunun uzunluğunu yalnızca 5 mt ile sınırlandırmak gereklidir.

Kısmen korunaklı yere yöneltilmiş dikey terminalli kurulum örneği. Yakıt ürünlerinin direkt tahliyesi için dikey terminal kullanılırsa üst balkondan en az 300 mm mesafe bırakması şartına uymak gereklidir. A + B miktarı (daima üst balkona kıyasla) 2000 mm ye eşit veya fazla olmalıdır (Şek. 1-13).

• **Kaplama kitsiz konfigürasyon (C tipi kombi).**

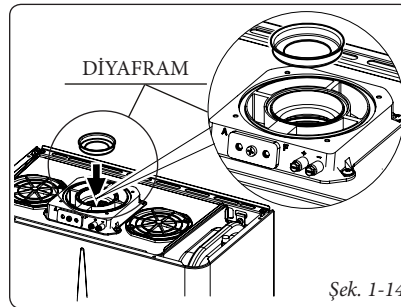
Monte edilmiş olan yan tapaları bırakarak, kapak seti olmaksızın cihazı kısmen muhafazalı dış mekâna monte etmek mümkündür. Montaj eş-merkezli yatay emiş / tahliye Ø60/100 ve Ø80/125 setinin kullanılarak yapılır ve bu konudaki talimatları iç mekanda montaj paragrafı altında bulabilirsiniz. Bu konfigürasyonda üst kapak seti kombiye ilave bir muhafaza sağlar, ancak tavsiye edilmekle birlikte zorunlu da değildir.





Diyafram montajı. Kombinin doğru çalışması için kapalı haznenin çıkışında, tahliye ve aspirasyon kanallarından önce bir diyafram yerleştirilmesi gerekir (Şek. 1-14). Uygun diyafram seçiminde kanal bağlantıları ile bunların azami uzunluklarının göz önüne alınması gerekmektedir. Bu hesaplama aşağıdaki tablolardan yararlanılarak yapılabilir:

Not: diyaframlar kombi cihazı ile birlikte sunulmaktadır.



Diyafram	Metre olarak kanal uzunluğu Ø 60/100 yatay
Ø 40	0'dan 0,5'e
Ø 41,5	0,5'dan 1,5'e
HİÇ BİRŞEYSİZ	1,5'ten fazla

Diyafram	Metre olarak kanal uzunluğu Ø 60/100 dikey
Ø 40	0'dan 2,2'e
Ø 41,5	2,2'dan 3,2'e
HİÇ BİRŞEYSİZ	3,2'ten fazla

Diyafram	*Metre olarak uzunlukları iki köşeli Ø 80 yatay kanal
Ø 40	0'dan 17'e
Ø 41,5	17'dan 24'e
HİÇ BİRŞEYSİZ	24'ten fazla

Diyafram	*Metre olarak uzunlukları Ø 80 dikey kanal köşesiz
Ø 40	0'dan 22'e
Ø 41,5	22'dan 29'e
HİÇ BİRŞEYSİZ	29'ten fazla

Diyafram	Metre olarak kanal uzunluğu Ø 80/125 yatay
Ø 40	0'dan 0,5'e
Ø 41,5	0,5'dan 3,3'e
HİÇ BİRŞEYSİZ	3,3'ten fazla

Diyafram	Metre olarak kanal uzunluğu Ø 80/125 dikey
Ø 40	0'dan 5,4'e
Ø 41,5	5,4'dan 8,1'e
HİÇ BİRŞEYSİZ	8,1'ten fazla

ES

PT

GR

PL

TR

CZ

SI

HU

RU

RO

IE

SK

UA

ES

PT

GR

PL

TR

CZ

SI

HU

RU

RO

IE

SK

UA

Mukavemet faktörleri ve eşdeğer uzunluklar tabelaları.

KANAL TİPİ	Mukavemet Faktörü (R)	Ø 60/100 çaplı konsantrik borunun m olarak tekabül ettiği uzunluk	Ø 80/125 çaplı konsantrik borunun m olarak tekabül ettiği uzunluk	Ø 80 borunun metre olarak tekabül ettiği uzunluk
Eşksenli boru Ø 60/100 1 m	Emme ve tahliye 16,5	m 1	m 2,8	Emme m 7,1 Tahliye m 5,5
Eşksenli 90° köşe Ø 60/100	Emme ve tahliye 21	m 1,3	m 3,5	Emme m 9,1 Tahliye m 7,0
Eşksenli 45° köşe Ø 60/100	Emme ve tahliye 16,5	m 1	m 2,8	Emme m 7,1 Tahliye m 5,5
Yatay eşksenli emme-tahliye komple terminali Ø 60/100	Emme ve tahliye 46	m 2,8	m 7,6	Emme m 20 Tahliye m 15
Ø 60/100 yatay konsantrik tahliye ve emiş terminali	Emme ve tahliye 32	m 1,9	m 5,3	Emme m 14 Tahliye m 10,6
Dikey eşksenli emme-tahliye terminali Ø 60/100	Emme ve tahliye 41,7	m 2,5	m 7	Emme m 18 Tahliye 14
Eşksenli boru Ø 80/125 1 m	Emme ve tahliye 6	m 0,4	m 1,0	Emme m 2,6 Tahliye m 2,0
Eşksenli 90° köşe Ø 80/125	Emme ve tahliye 7,5	m 0,5	m 1,3	Emme m 3,3 Tahliye m 2,5
Eşksenli 45° köşe Ø 80/125	Emme ve tahliye 6	m 0,4	m 1,0	Emme m 2,6 Tahliye m 2,0
Dikey eşksenli emme-tahliye komple terminali Ø 80/125	Emme ve tahliye 33	m 2,0	m 5,5	Emme m 14,3 Tahliye m 11,0
Ø 80/125 yatay dikey konsantrik tahliye ve emiş terminali	Emme ve tahliye 26,5	m 1,6	m 4,4	Emme m 11,5 Tahliye m 8,8
Ø 80/125 yatay komple yatay konsantrik tahliye ve emiş terminali	Emme ve tahliye 39	m 2,3	m 6,5	Emme m 16,9 Tahliye m 13
Yatay eşksenli emme-tahliye terminali Ø 80/125	Emme ve tahliye 34	m 2,0	m 5,6	Emme m 14,8 Tahliye m 11,3
Ø 60/100 den Ø 80/125 e yoğunluk toplama eşksenli adaptör	Emme ve tahliye 13	m 0,8	m 2,2	Emme m 5,6 Tahliye m 4,3
Ø 60/100 den Ø 80/125 e eşksenli adaptör	Emme ve tahliye 2	m 0,1	m 0,3	Emme m 0,8 Tahliye m 0,6
Ø 80 boru 1 m (termik yalıtımlı veya yalıtımsız)	Emme 2,3 Tahliye 3	m 0,1 m 0,2	m 0,4 m 0,5	Emme m 1,0 Tahliye m 1,0
Ø 80 1 m komple emme terminali (termik yalıtımlı veya yalıtımsız)	Emme 5	m 0,3	m 0,8	Emme m 2,2
Ø 80 Aspirasyon takımı Tahliye takımı Ø 80	Emme 3 Tahliye 2,5	m 0,2 m 0,1	m 0,5 m 0,4	Emme m 1,3 Tahliye m 0,8
Köşe 90° Ø 80	Emme 5 Tahliye 6,5	m 0,3 m 0,4	m 0,8 m 1,1	Emme m 2,2 Tahliye m 2,1
Köşe 45° Ø 80	Emme 3 Tahliye 4	m 0,2 m 0,2	m 0,5 m 0,6	Emme m 1,3 Tahliye m 1,3
Ø 80 Paralel bölücü Ø 60/100 den Ø 80/80 e	Emme ve tahliye 8,8	m 0,5	m 1,5	Emme m 3,8 Tahliye m 2,9

1.9 İÇ MEKANDA KURULUM.

• Hermetik kazanlı ve takviye fanlı C tipi konfigürasyon.

Yatay emme - tahliye kiti Ø60/100. Set montajı (Şek. 1-15): köşeyi flanş (2) ile kombinin merkezi deliğine contayı (1) araya sokarak monte edip kitle mevcut vidalar ile sıkıştırınız. Boru terminalini (3) erkek tarafını (düz), dirseğin (2) dışı tarafında (dudaklı conta ile) çarpıştırarak yerleştiriniz, gerekli iç ve dış pulu takmış olduğunuzdan emin olunuz, bu suretle tutuş ve seti oluşturan aksamın birleştirilmesi sağlanmış olacaktır.

Not: kombinin aşırı hava şartları ve çok sert ısılarla ulaşılan mahallerde monte edilmesi durumunda standart buzlanmayı önleyici set yerine özel buzlanma önleyici set ile donatılması tavsiye olunur.

• Boru, uzatma eşeksenli dirsek bağlantı contaları Ø60/100. Duman bacalarının olası uzatma bağlantılarının bacaların diğer unsurları ile birleştirilmesi için izleyen müdahalelerin uygulanması gerekir: Konsantrik boru veyahut da konsantrik dirseğin erkek tarafından (düz) bir evvelki parçanın dışı tarafına (contalı taraf) bağlayınız, bu meyanda gereken pulu takmış olduğunuzdan emin olunuz, bu suretle tutuş ve seti oluşturan aksamın birleştirilmesi sağlanmış olacaktır.

Ø 60/100 yatay emme - tahliye seti arkadan, sağ yan, sol yan ve önden çıkış ile monte edilebilir.

• Arkadan çıkışlı uygulama (Şekil 1-16). 970 mm uzunluğundaki boru boyu azami 775 mm kalınlığında bir duvarı geçmeye olanak sağlar. Normal olarak terminali kısaltmak kaçınılmaz olacaktır. Şu değerleri toplamak suretiyle ölçüyü belirleyiniz: Duvar kalınlığı + iç çıkıntı + dış çıkıntı. Gerekli asgari çıkıntılar şekilde gösterilmişlerdir.

• Yan çıkışlı uygulama (Şekil 1-17); yalnızca yatay emme - tahliye seti kullanmak suretiyle, uzatma kullanmaksızın, 725 mm kalınlığında bir duvarın soldan çıkışla ve 645 mm duvar kalınlığının da sağdan çıkışla geçilmesine olanak sağlar.

• Yatay setler için uzatmalar. Ø 60/100 emiş ve tahliye için yatay set *azami 3000 mm yatay olarak*, buna ızgaralı terminal dahil olup, kombi çıkışında yer alan eşeksenli dirsek dahil değildir. Her konfigurasyon 100 değerine eşit bir mukavemet faktörüne karşılık gelir. Bu durumlarda gerekli uzatmaların talep edilmesi gerekir.

1 adet uzatma ile bağlantı (şekil 1-18). Kombin yatay eksenli ile dış duvar arasındaki azami mesafe 1855 mm.

Nº2 uzatma ile bağlantı (Şek. 1-19). Kombin dikey aksı ile dış duvar arasındaki azami mesafe 2805 mm.

Yatay emme - tahliye kitleri Ø 80/125. Set montajı (Şek. 1-20): köşeyi flanş (2) ile kombinin merkezi deliğine contayı (1) araya sokarak monte edip kitle mevcut vidalar ile sıkıştırınız. Adaptörü (3) erkek tarafından (düz) dirseğin dışı tarafına (yanaklı conta ile) son kademeye ve tam oturana kadar yerleştiriniz. Ø 80/125 (4) konsantrik terminali erkek tarafından (düz) adaptörün (3) dışı tarafına (contası ile birlikte) tam oturacak şekilde geçiriniz, bu meyanda gereken dahili ve harici pulu takmış olduğunuzdan emin olunuz, bu suretle tutuş ve seti oluşturan aksamın birleştirilmesi sağlanmış olacaktır.

• Ø 80/125 Uzatma boruları bağlantı contaları ve eşeksenli dirsekler. Duman bacalarının diğer elemanlarına olası bağlantılı uzatma yerleştirmeleri için izleyen müdahaleleri uygulamak gerekir: Eşeksenli boru veya eşeksenli dirseğin er-

kek tarafını (düz), daha önce takılmış aksamın dışı (dudaklı contalı) tarafında çarpışınca dek yerleştirin, bu şekilde aksamaların bağlantı ve tutuşları doğru bir şekilde sağlanacaktır.

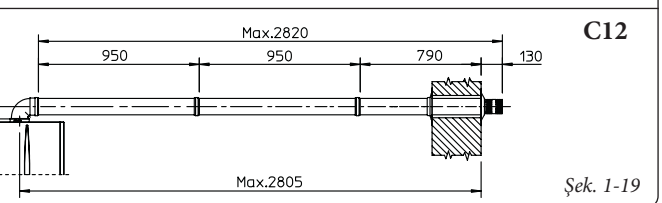
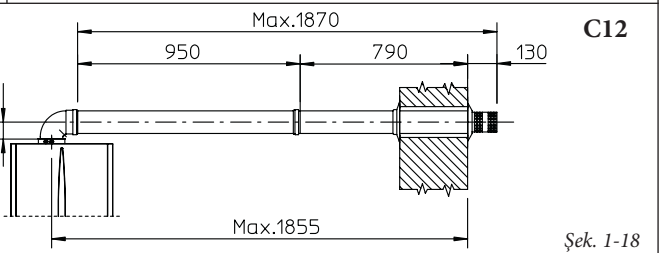
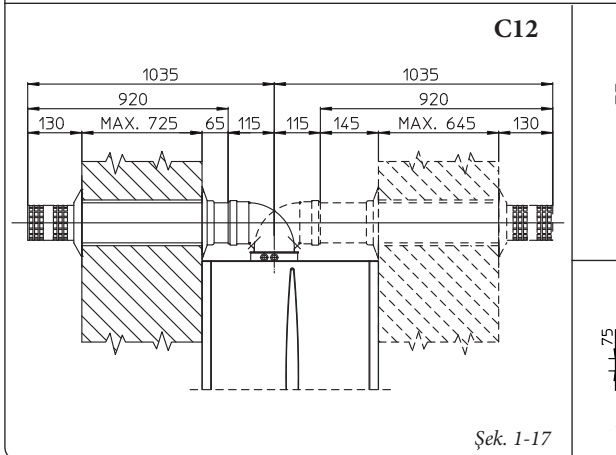
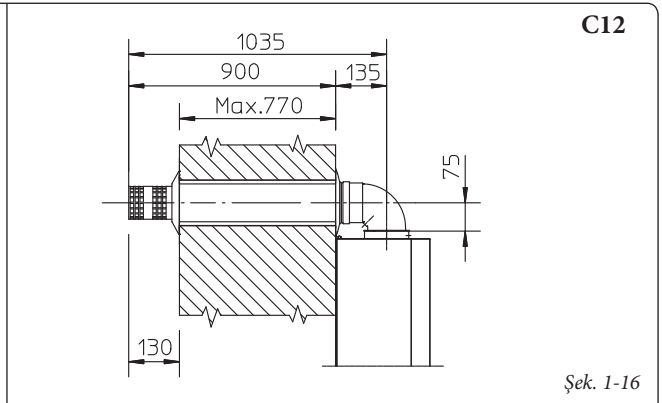
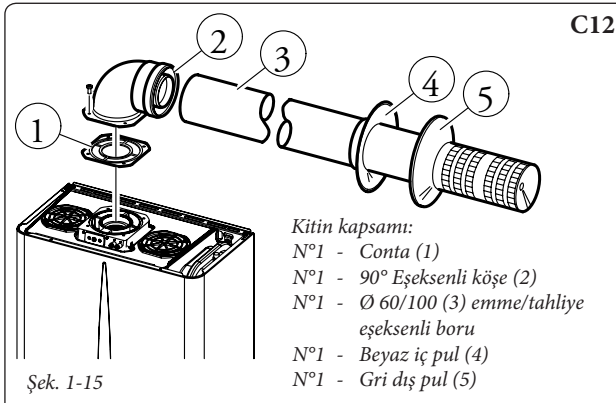
Dikkat: Tahiliye terminalinin ve/veyahut da uzatmasının kısaltılması gerekli durumda, iç borunun dış boruya göre daima 5 mm öne çıkması gerektiğini göz önünde tutun.

Normal olarak Ø 80/125 emme-tahliye seti özellikle uzunluklar gerektiğinde kullanılır, Ø 80/125 set arkadan, sağ yan sol yandan ve önden çıkışlar ile monte edilebilir.

• Yatay setler için uzatmalar. Ø 80/125 emme ve tahliye yatay seti, *azami 7300 mm yatay ölçü* buna ızgaralı terminal dahil olup, kombi çıkışında yer alan eşeksenli köşe ile Ø 80/125 deki Ø 60/100 adaptör dahil değildir (Şekil 1-21). Her konfigurasyon 100 değerine eşit bir mukavemet faktörüne karşılık gelir. Bu durumlarda gerekli uzatmaların talep edilmesi gerekir.

Not: boruların montajı esnasında, her 3 metrede bir dübellemek suretiyle tutucu kelepçe kullanılması gerekmektedir.

• Dış ızgara. **Not:** güvenlik amacıyla, kısa süreli ve geçici olsa dahi kombinin emme/ tahliye terminalinin tıkanmaması gerekmektedir.



ES

PT

GR

PL

TR

CZ

SI

HU

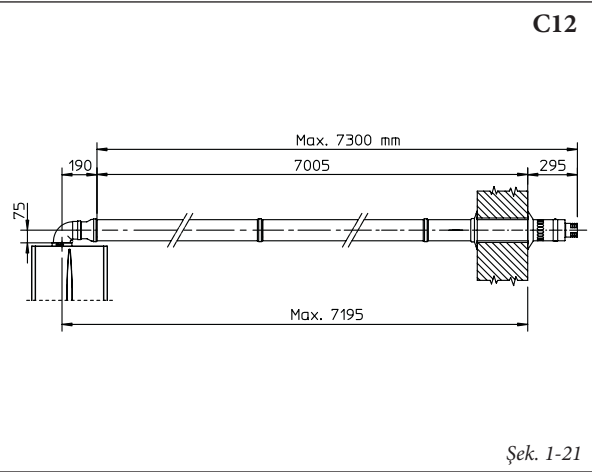
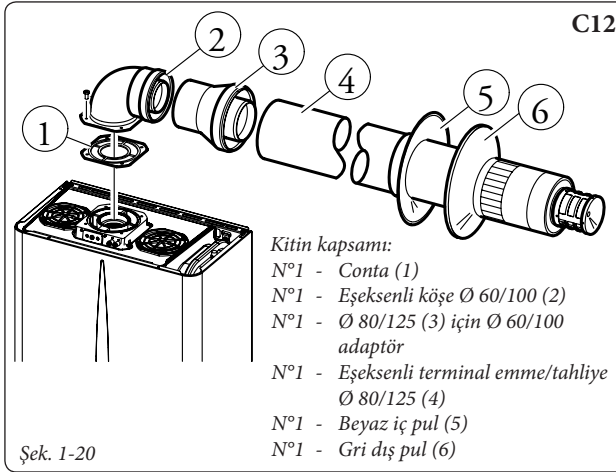
RU

RO

IE

SK

UA



Ø 80/125 Alüminyum kiremitli dikey kit. Set montajı (Şek. 1-23): köşeyi eşekslenli flanş (2) ile kombinin merkezi deliğine contayı da (1) araya sokarak monte edip kitte mevcut vidalar ile sıkıştırınız. Adaptörü (3) erkek tarafından (düz) flanşın dışı tarafına (2) takınız. Alüminyum yapma kiremitin montajı: Tuğlalar yerine alüminyum levhayı (5) yerleştiriniz, tam işaretlemek suretiyle yağmur sularının akışını sağlayınız. Alüminyum kiremit üzerine yarım sabitleme rulmanını (7) pozisyonlandırın ve aspirasyon-tahliye borusunu (6) geçirin. Ø 80/125 konsantrik terminali erkek tarafından (6) (düz) adaptörün dışı tarafına (yanaklı contası ile birlikte) tam oturacak şekilde geçiriniz, bu meyanda gereken pulu (4) takmış olduğunuzdan emin olunuz, bu suretle tutuş ve seti oluşturan aksamın birleştirilmesi sağlanmış olacaktır.

• Uzatma boruları ve eşekslenli dirsek birleştirme ekleri. Duman bacalarının olası uzatma bağlantılarının bacaların diğer unsurları ile birleştirilmesi için izleyen müdahalelerin uygulanması gerekir: Eşekslenli boru veya eşekslenli dirseğin erkek tarafını (düz), daha önce takılmış aksamın dışı (dudaklı contalı) tarafında çarpışınca dek yerleştirin, bu şekilde aksamların bağlantı ve tutuşları doğru bir şekilde sağlanacaktır.

Dikkat: Tahiliye terminalinin ve/veyahut da uzatmasının kısaltılması gerekli durumda, iç borunun dış boruya göre daima 5 mm öne çıkması gerektiğini göz önünde tutun.

Bu özel terminal, yakıt yanması için gerekli hava aspirasyonu ve dikey yönde duman tahliyesine olanak sağlar.

Not: Alüminyum tuğlalı Ø 80/125 dikey set teras ve çatı gibi azami %45 (25°) eğimli mekanlara montaj olanağı sağlar, ancak terminal şapkası ile yarı kapak arasındaki mesafeye (374 mm) riayet etmek her zaman için şarttır.

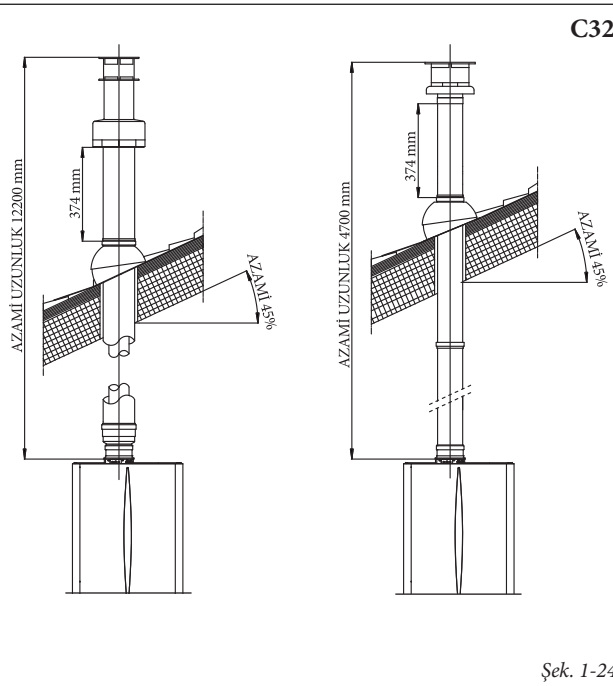
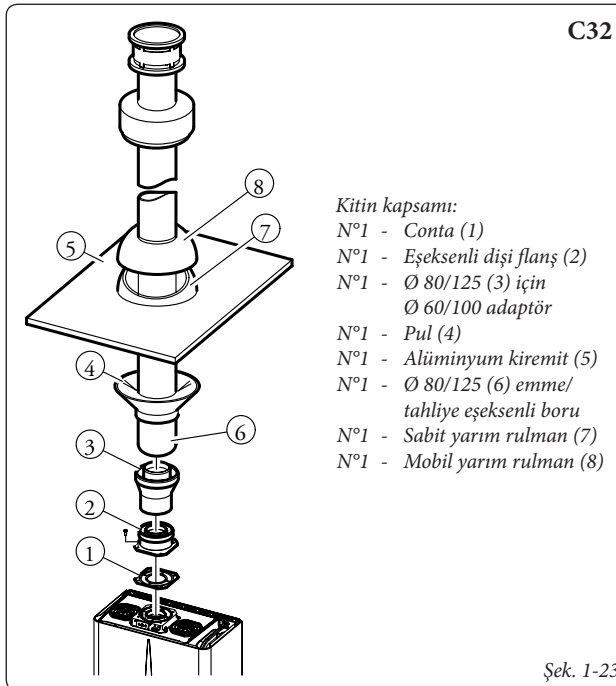
Bu konfigürasyondaki dikey set dikey düzlem üzerinde terminal de dahil *azami 12200 mm* kullanılabilir (Şekil 1-24). Bu konfigürasyon 100'e eşit bir mukavemet faktörüne karşılık gelir. Bu durumda uygun uzatma bağlantılarının talep edilmesi gerekir.

Dikey tahliye için, 3.011141 kod numaralı eşekslenli flanş ile eşleştirmede Ø 60/100 terminal de kullanılabilir. 3.011141 (ayrıca satılır). Terminal şapkası ile yarı kapak arasındaki mesafeye (374 mm) riayet etmek her zaman için şarttır.

Bu konfigürasyondaki dikey set dikey düzlem üzerinde terminal de dahil *azami 4700 mm* kullanılabilir (Şek. 1-24).

Ø 80/80 Ayırıştırıcı set. Ø 80/80 Ayırıcı kit, şe-kile taşınan şemaya göre duman tahliye ve hava aspirasyon borularını ayırmaya olanak sağlar. (B) Kanalından yakıt maddeleri püskürtülür. (A) kanalından yanma için gerekli hava emilir. (A) emme borusu fark yaratmaksızın (B) merkezi tahliye borusunun sağına yada soluna yerleştirilebilir. Her iki kanal da herhangi bir yöne doğrultulabilirler.

• Kitin montajı (Şek. 1-25): Flanşı (4) kombinin merkezi deliğine contayı da (1) araya sokarak yerleştiriniz ve setin ambalajda sunulan altıgen kafalı ve yassı uçlu vidalar ile sıkıştırınız. Merkezi olana nazaran yan delikte mevcut düz flanş çıkarın ve kombide halihazırda bulunan contayı (2) yerleştirerek flanş (3) ile değiştirin ve kendinden yollu uçlu vidalar ile kilitleyin. Köşelerin (5) erkek taraflarını (düz) flanşın dışı tarafına birleştiriniz (3 e 4). Aspirasyon terminalinin erkek tarafını (6) erkek tarafı ile (düz), köşenin dışı tarafına ilgili iç ve dış pul-ların yerleştirilmiş olduğundan emin olup çarpıştırarak birleştiriniz. Tahliye terminalini (9) erkek tarafından (düz) köşenin (5) dışı tarafına tam oturacak şekilde geçiriniz, bu meyanda gereken dahili pulu takmış olduğunuzdan emin olunuz, bu suretle seti oluşturan aksamın tutuş ve bağlantıları sağlanmış olacaktır.

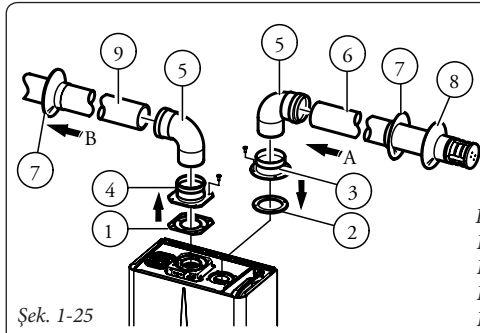


- Uzatma boruları ve dirsekler için bağlantı contası. Duman bacalarının olası uzatma bağlantılarının bacaların diğer unsurları ile birleştirilmesi için izleyen müdahalelerin uygulanması gerekir: Eşeksenli boru veya eşeksenli dirseğin erkek tarafını (düz), daha önce takılmış aksamın dişi (dudaklı contalar) tarafında çarpıncıya dek yerleştirin, bu şekilde aksamın bağlantı ve tutuşları doğru bir şekilde sağlanacaktır.
- Montajların kapladığı alan. Sınırlı bir koşulda 1-26 numaralı şekilde Ø 80/80 ayırıştırma terminalinin montajının kapladığı aşgari alan ölçüleri verilmiştir.

- 1-27 numaralı şekilde dikey tahliye ve yatay emişli konfigürasyon gösterilmektedir.
- Ø 80/80 Ayırıcı kit için uzatmalar. Ø 80 tahliye ve emiş boruları için düz bir hat üzerindeki (köşesiz) azami dikey uzunluk 41 metre olup, bunun 40 metresi emme ve 1 metresi de tahliye içindir. Bu toplam uzunluk 100 e eşit bir mukavemet faktörüne tekabül eder. Ø 80 emme ve tahliye borularının uzunluklarının toplamı ile elde edilen kullanılabilir toplam uzunluk olarak aşağıdaki tabloda verilen azami değerlere ulaşabilir. *Aksesuar veya karma aksam* kullanılmasının gerekmesi durumunda (örneğin Ø 80/80 separatöründen eşeksenli boruya geçişin

gerekmesi halinde), her aksamın mukavemet faktörü veyahut da eşdeğer uzunluğu kullanılarak erişilebilir azami *uzunluk hesaplanabilir*. Bu mukavemet faktörlerinin toplam değerinin 100 değerinden yüksek olmaması gerekmektedir.

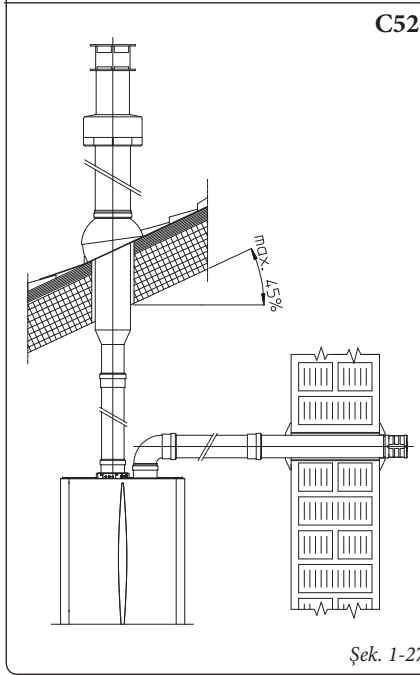
- Duman kanallarında ısı kaybı. Ø 80 Tahliye kanallarında oluşan yüzeylerdeki soğumaya bağlı duman buğu yoğunluğu problemlerini önlemek için *tahliye borusunun uzunluğunu yalnızca 5 mt ile sınırlandırmak gereklidir* (Şek. 1/28). Daha uzun mesafelerin kaplanması durumunda Ø 80 termik yalıtımlı boruların kullanılması gerekmektedir (Ø 80/80 termik yalıtımlı ayırıcı seti başlığına bakınız).



Kitin kapsamı:

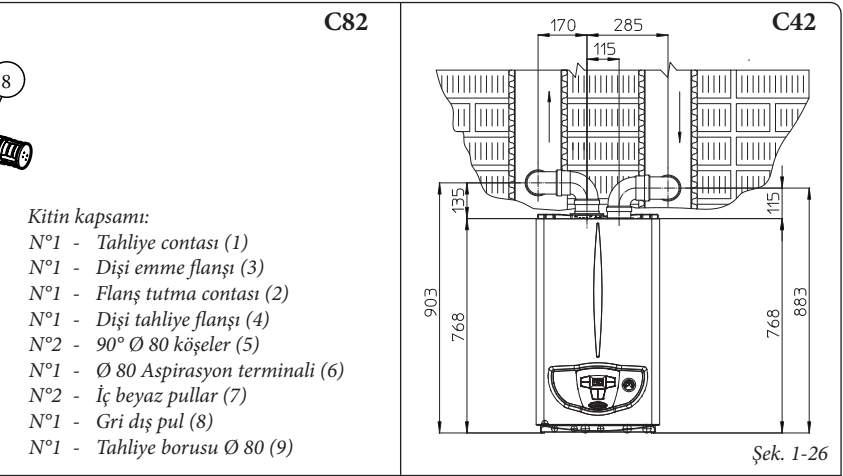
- N°1 - Tahliye contası (1)
- N°1 - Dişi emme flanşı (3)
- N°1 - Flanş tutma contası (2)
- N°1 - Dişi tahliye flanşı (4)
- N°2 - 90° Ø 80 köşeler (5)
- N°1 - Ø 80 Aspirasyon terminali (6)
- N°2 - İç beyaz pullar (7)
- N°1 - Gri dış pul (8)
- N°1 - Tahliye borusu Ø 80 (9)

Şek. 1-25

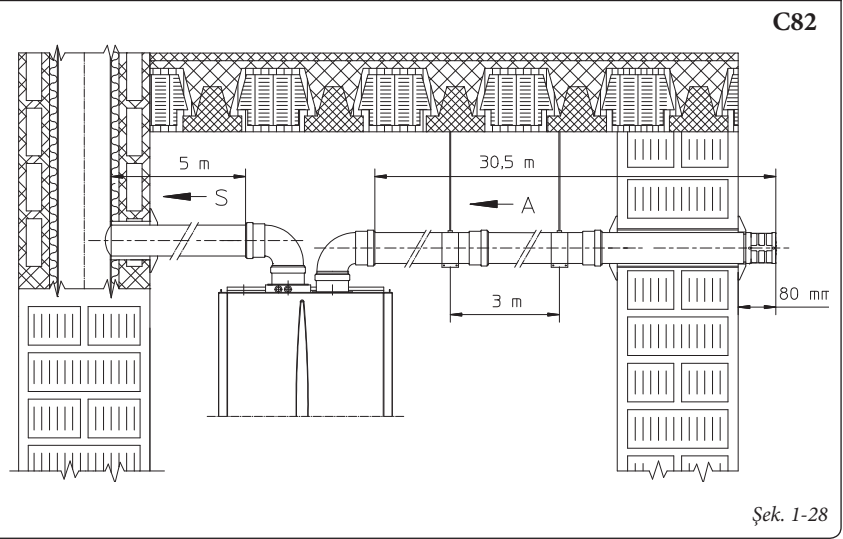


C52

Şek. 1-27



Şek. 1-26



Şek. 1-28

Kullanılabilir azami uzunluklar (ızgaralı emiş terminali ve iki adet 90° köşe de dahil olarak)			
İZOLASYONSUZ KANAL		İZOLASYONLU KANAL	
Tahliye (metre)	Emiş (metre)	Tahliye (metre)	Emiş (metre)
1	36,0*	6	29,5*
2	34,5*	7	28,0*
3	33,0*	8	26,5*
4	32,0*	9	25,5*
5	30,5*	10	24,0*
* Tahliye köşesinin kaldırılması durumunda emme kanalı 2,5 metre daha uzatılabilir, emme köşesinin kaldırılması halinde ise 2 metre uzatılabilir, her iki köşesinde kaldırılması ile 4,5 metre daha uzatılabilir.		11	22,5*
		12	21,5*

ES

PT

GR

PL

TR

CZ

SI

HU

RU

RO

IE

SK

UA

ES

PT

GR

PL

TR

CZ

SI

HU

RU

RO

IE

SK

UA

Not: Ø 80 boruların montajı esnasında, her 3 metrede bir dübellemek suretiyle tutucu kelepçe kullanılması gerekmektedir.

Ø 80/80 Termik yalıtımlı ayırıcı kit. Kiti montajı (Şek. 1-29): Flaşı (4) kombinin merkezi deliğine contayıda (1) araya sokarak yerleştiriniz ve setin ambalajda sunulan altın kafalı ve yassı uçlu vidalar ile sıkıştırınız. Merkezi olana nazaran yan delikte mevcut düz flaşçı çıkarın ve kombide halihazırda bulunan contayı (2) yerleştirerek flaşçı (3) ile değiştirin ve kendinden yollu uçlu vidalar ile kilitleyin. Tıpayı (6) erkek tarafından (düz) dirseğe takınız ve itiniz, bunu müteakiben köşelerin (5) erkek tarafları (düz) flaşçının dışı tarafına (3) gelecek şekilde takınız. Köşeyi (11) erkek tarafından (düz) flaşçının dışı tarafına (4) takınız. Emme terminalini (7) erkek tarafından (düz) dirseğin (5) dışı tarafına tam oturacak şekilde geçirirken boru ile duvarın tam birleşmesini sağlayacak olan pulları (8 ve 9) takmış olduğunuzdan emin olun, bunu müteakiben de kapama tıpasını (6) terminale (7) sabitleyin. Tahliye borusunu (10) erkek tarafından (düz) dirseğin (11) dışı tarafına çarpıştırarak takarken boru ile baca arasında tam bağlantıyı sağlayacak gerekli pulu (8) da yerleştirdiğinizden emin olun.

- Uzatma boruları ve dirsekler için bağlantı contası. Duman bacalarının olası uzatma bağlantılarının bacaların diğer unsurları ile birleştirilmesi için izleyen müdahalelerin uygulanması gerekir: Eşeksenli boru veya eşeksenli dirseğin erkek tarafını (düz), daha önce takılmış aksamın dışı (dudaklı contalı) tarafında çarpışınca dek yerleştirin, bu şekilde aksamların bağlantı ve tutuşları doğru bir şekilde sağlanacaktır.
- Ayırıcı terminal kiti termik yalıtımı. Tahliye kanallarının içinde veya emme borularının dış yüzeyinde duman kondensasyon sorunlarının olması halinde, Immergas, talep üzerine termik yalıtımlı emme ve tahliye hortumlarını sun-

maktadır. Dumanların güzergahları üzerinde aşırı ısı kaybetmeleri halinde, tahliye hortumu üzerinde termik yalıtıma gereksinim doğabilir. Emiş borusunda ise, dışarıdan alınan havanın soğuk olması halinde (dış mekan ısısının çok düşük olması durumu), bulunduğu mekan ısısına göre emiş borusunun dış yüzeyi düşük ısıdan ötürü terleme yapar ve bu durumda da izolasyon gerekli olur. Şekillerde (Şekil 1-30 ve 1-31) farklı izolasyon uygulamalarına örnekler verilmektedir.

Termik yalıtımlı borular içlerinde durgun hava boşluğu olan iç Ø 80 ve dış Ø 125 eşeksenli bir borudan oluşurlar. Alanın el vermemesi nedeniyle her iki dirseğin de Ø 80 termik yalıtımlı olarak başlanması teknik açıdan mümkün olamamaktadır. Ancak, bir tahliye veyahut da emiş kanalı seçmek suretiyle izolasyonlu dirsele başlamak mümkündür. Termik yalıtımlı emme dirseği ile başlanması halinde kendi flaşçı üzerinde çarpıştırarak duman püskürtme flaşçı ile birleştirilmesi suretiyle hava emme ve duman tahliye çıkış uzunlukları aynı seviyeye getirilirler.

- Termik yalıtımlı duman kanallarında ısı kaybı. Duvarları geçerken dumanın oluşturabileceği kondensasyonun ve bu soğumadan ötürü doğabilecek sorunların engellenmesi için izolasyonlu Ø 80 tahliye kanalının boyunun 12 metre ile sınırlandırılması gerekir. Şekilde (Şek. 1-31) tipik yalıtım örneği gösterilmektedir, kısa emme kanalı ve çok uzun tahliye kanalı (5 metreden fazla). Kombininin bulunduğu mekandaki nemli havanın dışarıdan giren havayı alan kanalın harici ısıdan ötürü soğuması ile emiş kanalında oluşacak kondensasyonun önlenmesi amacıyla emiş kanalının tümü izolasyonludur. Kanal ısı kaybını azaltmak için bölücüden çıkan dirsek hariç tüm tahliye kanalı termik yalıtımlıdır böylelikle duman yoğunluğu oluşumunu önlenir.

Not: İzolasyonlu boruların montajı esnasında, her 2 metrede bir dübellemek suretiyle tutucu kelepçe kullanılması gerekmektedir.

- Açık hazneli ve takviye fanlı B tipi konfigürasyonu.

B tipi konfigürasyonda iç mekana yapılan montajlarda duman tahliye seti ile birlikte üst kapak setinin takılması zaruridir, hava aspirasyonu doğrudan kombinin monte edilmiş olduğu mekandan yapılır ve duman tahliyesi ise baca vasıtasıyla veyahut da doğrudan dışarıya yapılır.

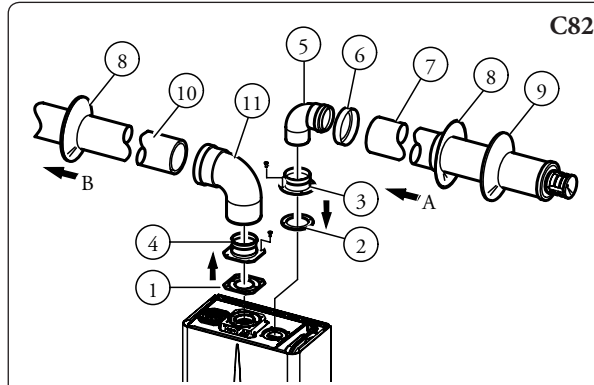
1.8 paragrafında belirtilen montaj talimatları ile bu konfigürasyonda kombi cihazı B tipi olarak sınıflandırılmaktadır. B tipi olarak sınıflandırılmaktadır.

Bu konfigürasyon ile:

- Hava aspirasyonu direkt olarak cihazın monte edildiği yerden yapılır, cihaz yalnızca sürekli havalandırılan yerlere monte edilmeli ve çalıştırılmalıdır.
- Duman çıkışı tek bir bacaya bağlanmalı yada direkt olarak dış atmosfere kanalizasyon edilmiş olmalıdır.
- B tipi açık hazneli kombi cihazlarının, sağlıklı çalışmasını olumsuz etkileyebilecek buhar yayıcı veyahut da uçucu maddelerin (örneğin, asit buharları, tutkallar, vernik ve boyalar, solventler, yanıcılar, vs.) ve tozların (örneğin, ahşap işlemlerinden çıkan talaş ve benzer tozlar, karbon ve çimento tozu, vs.) kullanıldığı ticari, sanatsal veyahut da endüstriyel faaliyetlerin yürütüldüğü mekamlara monte edilmemesi gerekmektedir.

B tipi konfigürasyonda iç mekana yapılan montajlarda duman tahliye seti ile birlikte üst kapak setinin takılması zaruridir,

Bu yüzden yürürlükteki teknik talimatlara uyulması gerekir.

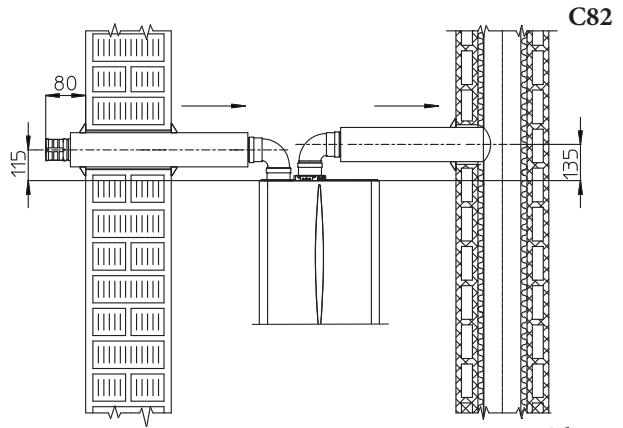


Kitin kapsamı:

- N°1 - Tahliye contası (1)
- N°1 - Flaş tutma contası (2)
- N°1 - Dışı emme flaşçı (3)
- N°1 - Dışı tahliye flaşçı (4)
- N°1 - Köşe 90° Ø 80 (5)
- N°1 - Boru kapama tıpası (6)
- N°1 - Ø 80 Termik yalıtımlı emme terminali (7)
- N°2 - İç beyaz pullar (8)
- N°1 - Gri dış pul (9)
- N°1 - Ø 80 Termik yalıtımlı tahliye borusu (10)
- N°1 - Köşe 90° eşeksenli Ø 80/125 (11)

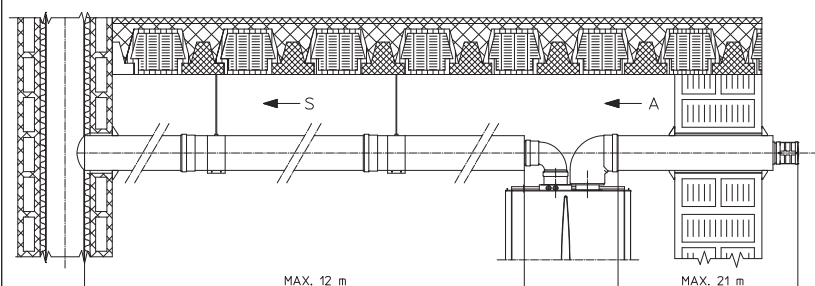
Şek. 1-29

C82



Şek. 1-30

C82



Şek. 1-31

1.10 BACA/BACA DELİĞİNDEN DUMAN TAHLİYESİ.

Duman tahliye kanalının geleneksel tipte çok yollu baca sistemine bağlanmaması gerekir. Duman tahliyesi, LAS tipi özgün bir müşterek baca deliğine bağlanabilir. Birleşik ve müşterek baca sistemleri yürürlükteki teknik talimatların hesaplama metodları ve temel kuralları takip edilerek mesleki açıdan vasıflı personel tarafından projelendirilmelidir. Duman tahliye borularının bağlanacakları baca veya boruların seçimlerinin yürürlükteki teknik talimatların şartlarına cevap vermeleri gereklidir.

1.11 VAROLAN BACALARIN BORU DÖŞEMELERİ.

Kombinin aynı maddelerinin salıverilmesi amacıyla mevcut baca, açıklık ve benzer kanalların, özel boru döşeme sistemi kullanılması yöntemiyle duman tahliyesi amacıyla kullanılabilmesi mümkün olabilmektedir. Boru döşeme işlemleri esnasında yürürlükteki yasal düzenlemelerin yanı sıra standartlar ile kullanım ve montaj için Üretici tarafından sunulan talimatlara riayet edilmesi gerekmektedir.

1.12 BACA DELİKLERİ, BACALAR VE BACA TEPELERİ.

Yanan maddelerin tahliyesinde kullanılan baca, tahliye borusu ve benzeri kanalların konuyla ilgili uygulanabilir standartlara uygun olmaları gerekmektedir.

Çekiş fanı terminallerinin konumlandırılması. Çekiş fanı terminallerinin aşağıda belirtilen evsaflara uygun olması gerekmektedir:

- binaların dış cephe duvarlarına yerleştirilmiş olmaları;
- yürürlükteki teknik talimatlarda bulunan asgari mesafe değerlerine riayet edilerek yerleştirilmiş olması gerekir.

Yanıcı madde ürünlerinin takviyeli fanlar ile açık havaya kapalı mekanlarda tahliyesi. 4 den 35 kW termik güce kadar olan güçlendirilmiş emiş sistemli veyahut da doğal emişli gazlı cihazlarda yanmış mamullerin açık havada her tarafı kapalı mahallere (havalandırma kuyuları, kapalı avlu, avlu ve benzeri) doğrudan doğruya tahliyesi mümkündür, ancak bunun yapılabilmesi için yürürlükte bulunan konuyla ilgili teknik yönetmeliklere riayet edilmesi gerekir.

1.13 TESİSATIN DOLDURULMASI.

Kombi bağlandıktan sonra, tesisatın su dolumunu dolum vanası vasıtasıyla yürütünüz (Şek. 2-2).

Dolum suda mevcut hava kabarcıklarının serbest kalmaları ve kombinin tahliyesi aracılığı ile çıkışlarını sağlayacak şekilde yavaşça gerçekleştirilmelidir.

Kombiye, devir cihazının üzerinde bulunan bir otomatik tahliye valfi yerleştirilmiştir. **Başlıgın gevşetilmiş olduğunu kontrol ediniz.**

Radyatörlerin tahliye valflerini açın. Radyatörlerin tahliye valflerini yalnızca su çıkmaya başladığında kapayınız.

Kombi manometresi 1,2 bar değerini gösterdiği zaman dolum musluğunun kapatılması gerekmektedir.

Not: bu işlemler esnasında devirdaim dönüşümlü olarak çalıştırın, bunun için de gövdede yer alan stand-by/yaz kış düğmesine (2) basın. **Motoru çalıştırarak ve ön tapayı gevşeterek devirdaim pompasının havasını alın.**

İşlemden sonra tıpayı tekrar sıkıştırınız.

1.14 GAZ TESİSATININ ÇALIŞTIRILMASI.

Tesisatı servise sokmak için gerekenler:

- kapı ve pencereleri açın;
- serbest alev ve kıvılcım mevcudiyetini önleyin;
- boruların içinde mevcut havanın temizliği yapınız;
- yürürlükteki normların yönlendirmelerine göre tesisatın iç hacmini kontrol ediniz.

1.15 KOMBİNİN DEVREYE SOKULMASI (ATEŞLEME).

Öngörüldüğü üzere Uyum Beyanının verilebilmesi için aşağıda belirtilen işlemlerin kombinin ilk çalıştırılması aşamasında ifa olunması gerekir:

- yürürlükteki normların yönlendirmelerine göre tesisatın iç hacmini kontrol ediniz;
- şebekede kullanılan gaz türü ile kombi cihazının ayarlanmış olduğu gaz türünün uyumlu olduğunu kontrol edin;
- kombiyi ateşleyin ve sağlıklı ateşleme olduğundan emin olun;

- Gaz debisi ile basınç durumunun kullanım kılavuzunda belirtilen değerlere uygun olduğunu kontrol ediniz (paragraf 3.18);

- muhtemelen gaz kesilmesi halinde güvenlik düzeneklerinin devreye girip girmediğini ve tepki sürelerini kontrol ediniz;

- kombi girişine ve kombinin girişine yerleştirilmiş genel şalterin müdahalesini kontrol edin;

- hava emmesi ve tahliye eşeksenli terminalinin (mevcut olması halinde) tıkalı olmadığını kontrol edin.

Bu kontrollerden bir tanesinin dahi sağlıklı sonuç vermemesi halinde kombi cihazının çalıştırılması gerekir.

Not: *Kombinin başlangıç kontrolleri kalifiye bir teknik personel tarafından gerçekleştirilmelidir. Kombi cihazının garantisi bu kontrol tarihinden itibaren yürürlüğe girer.*

Başlangıç kontrolü ve garanti sertifikaları Kullanıcıya teslim edilirler.

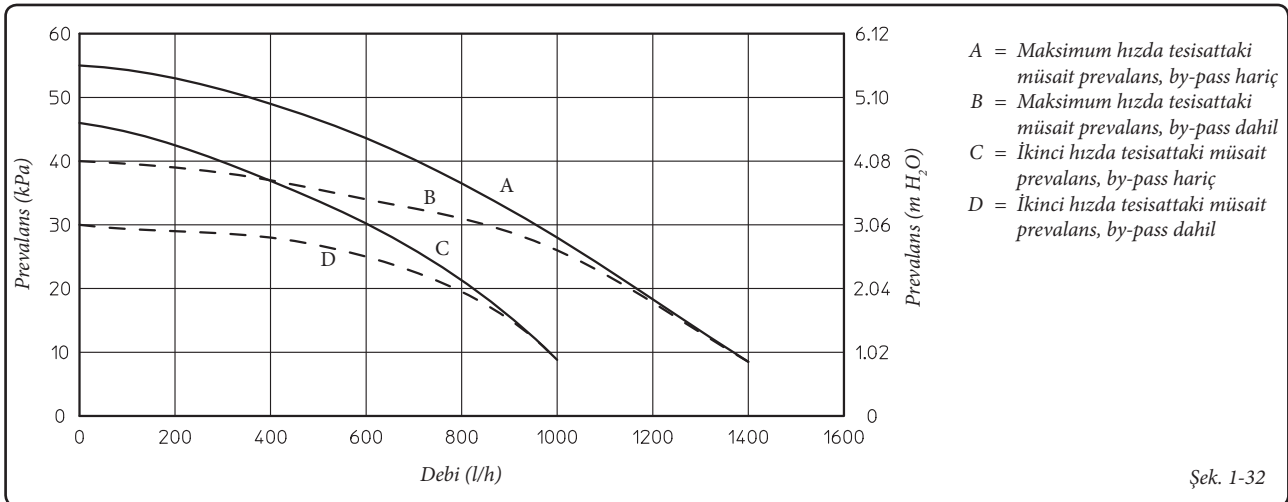
1.16 DEVIRDAIM POMPASI.

Kombiler devirdaim üzerine yerleştirilmiş üç pozisyon artı otomatik hız elektrikli ayarlayıcı ile sunulurlar. Birinci hızdaki sirkülatör ile kombi doğru şekilde çalışmaz. Kombinin en iyi işleyişi için yeni tesisatlarda (tek boru ve modül) sirkülasyon pompasının en yüksek hızda çalıştırılması tavsiye edilir. Devirdaim kondansatör ile donatılmıştır.

Pompanın muhtemel engelleme durumundan çıkartılması. Devirdaim uzun bir süre çalışmadıktan sonra bloke olursa ön kapağının sökülerek motor milinin tornavida ile döndürülmesi gerekebilir. İşlemi cihaza zarar gelmemesi için azami ihtiyat ile gerçekleştiriniz.

By-pass ayarı (kısım 25 Şek. 1-33). By-pass ayarlamak gerektiğinde asgari (harici by-pass) azami (dahili by-pass) tenik gereklilikler aşağıdaki (Şek. 1-32) grafik üzerinde gösterilen bilgiler ile ayarlanması mümkündür. Bir tornavida kullanarak ayarlanabilir, saat yönüne çevirerek by-pass dahil edilir, ters yönde çevirerek hariç edilir.

Tesisat üzerindeki müsait prevalans.



Şek. 1-32

ES

PT

GR

PL

TR

CZ

SI

HU

RU

RO

IE

SK

UA

ES

PT

GR

PL

TR

1.17 TALEP ÜZERİNE SUNULAN MEVCUT KİTLER.

- Tesisat denetlenebilir musluk kiti. Kombi, bağlama gruplarına ait gönderme ve geri dönüş borularının üzerine yerleştirilebilir tesisat kapatma musluklarının montajına elverişlidir. Bu set, özellikle de kombinin bakımı aşamasında, tüm tesisat suyunun boşaltılması yerine yalnızca kombi içerisindeki suyun boşaltılmasına olanak sağladığı için çok yararlıdır.
- Bölge tesisatların santral seti. Isıtma tesisatının bir çok bölgeye bölünmek istendiği durumlarda (azami 3) tesisatın kendisine bağımsız ayarlamalar ile ayrı ayrı hizmet etmek ve her bölge için su taşıma oranını yüksek tutmak için, Immergas istek üzerine bölge tesisatları kiti sunar.

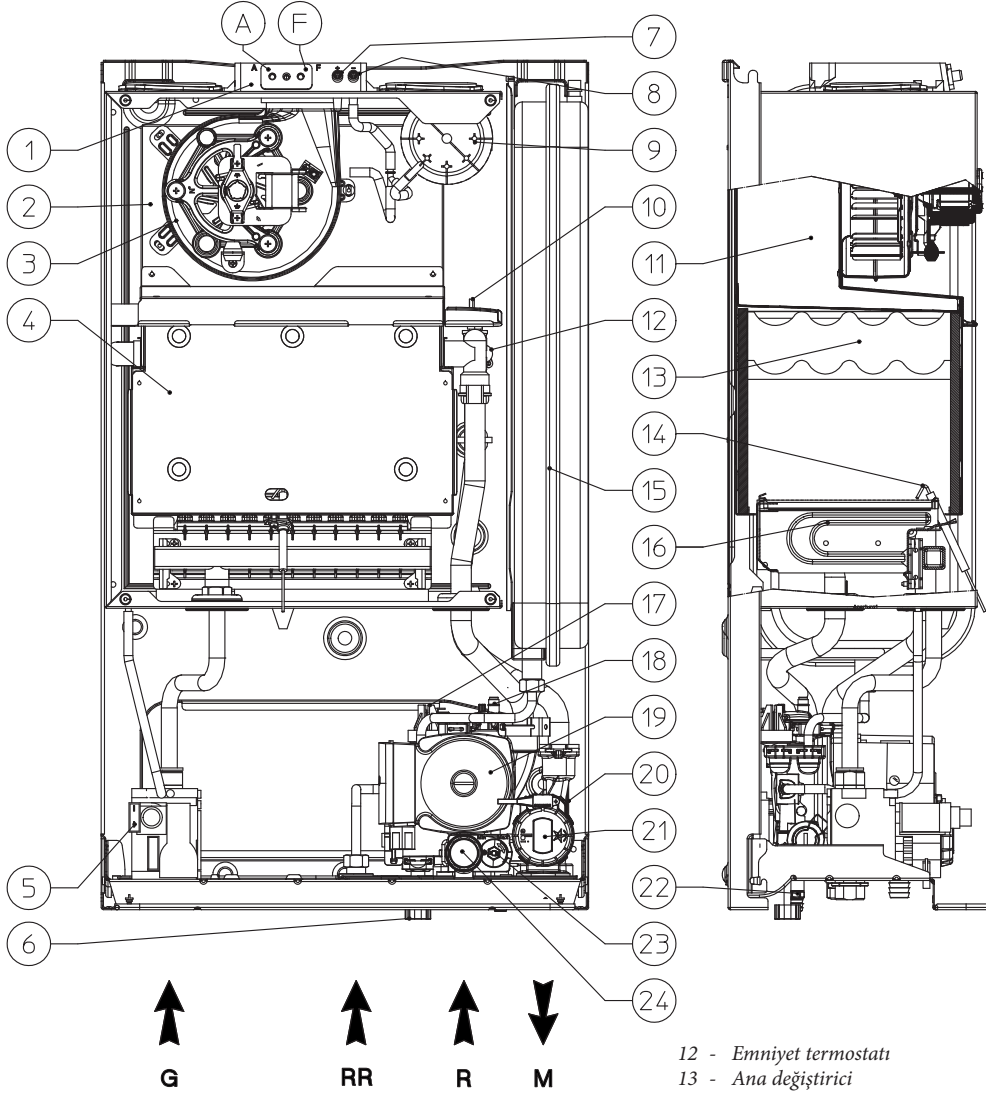
1.18 KOMBI AKSAMLARI.

- Polifosfat dozaj seti. Polifosfat dozaj ayarlayıcı, sıcak kullanım suyu üretim ve termik değişimini zaman içerisinde orijinal koşullarında koruyarak kireç birikintisi oluşumunu azaltır. Kombi, polifosfat dozaj ayarlayıcı uygulamasına uygun olarak hazırlanmıştır.
- Kaplama kiti. Cihazın kısmen korunaklı mekanlara direkt hava aspirasyonlu montajı durumunda, kombinin doğru işleyişini sağlayan ve kötü hava koşullarından koruyan uygun bir muhafaza monte edilmesi şarttır (Şekil 1-8); ayrıca iç mekanlarda B tipi konfigürasyonla monte edilmiş olması halinde de duman tahliye kiti ile birlikte özel koruma kapağının kullanımı zorunludur.

- Rezistanslı buzlanma önleyici set (talep üzerine). Kombi cihazının ısının -5°C nin altına düştüğü bir ortamda monte edilmiş olması halinde ve de gaz girişinin kesilmesinden dolayı cihazda buzlanma oluşabilir. Su devresini, istek üzerine edinilebilen (buzlanmaya karşı kit) bir elektrik rezistansı, ilgili kablolar ve bir kumanda termostatından oluşan bir aksesuar ile koruma (montaj için aksesuar kitinin paketinde yer alan kılavuzu dikkatlice okuyunuz).
- Kiti dış kazan ünitesi. Ortamın ısıtılması dışında sıcak kullanım suyu üretimi gerektiği durumlarda, Immergas tarafından isteğe bağlı olarak bir dış kazan ünitesinden oluşan ve kombiye uyumuna uygun bir kit sağlanmaktadır.

Yukarıda belirtilen kitler komple bir şekilde montaj ve kullanım kılavuzları ile birlikte sunulmaktadır.

Şek. 1- 33



Açıklamalar:

- 1 - Çekme girişleri (hava A) - (duman F)
- 2 - Hermetik kazan
- 3 - Vantilatör
- 4 - Yakıt haznesi
- 5 - Gaz valfi
- 6 - Tesisat dolum musluğu
- 7 - Basınç alma noktası pozitif sinyal
- 8 - Basınç alma noktası negatif sinyal
- 9 - Duman presostatı
- 10 - Gönderme sondası
- 11 - Duman davulumbazı

- 12 - Emniyet termostatu
- 13 - Ana değiştirici
- 14 - Tespit ve ateşleme bujileri
- 15 - Tesisat genişleme tankı
- 16 - Brülör
- 17 - Tesisat presostatı
- 18 - Hava boşaltma valfi
- 19 - Kombi devirdaim
- 20 - Plakalı ısı değiştiricisi
- 21 - 3 yollu valf (motorlu) (opsiyonel)
- 22 - Tesisat boşaltma musluğu
- 23 - By-pass
- 24 - 3 bar güvenlik valfi

Not: bağlama grubu (opsiyonel)

2 - KULLANICI KULLANIM VE BAKIM TALIMATLARI

2.1 TEMİZLİK VE BAKIM.

Dikkat: termik cihazların bakım müdahalelerinin periyodik (bu konuyla ilgili olarak işbu kılavuz kitapçığın "cihazın senelik bakım ve kontrolü" başlığına bakınız) olarak yapılması gerekmekte olup, yerel ve bölgesel yeşil düzenlemeler uyarınca da belli aralıklarla enerji verim kontrollerinin yapılması gerekmektedir. Bu, kombiyi seçkin kılan güvenlik, verim ve işlev özelliklerinin zaman içinde değişime uğramadan muhafaza edilmesine olanak sağlar. Bölgenizdeki yetkili teknisyen ile senelik bakım ve temizlik kontratı düzenlemenizi tavsiye ederiz.

2.2 GENEL UYARILAR.

Asılı kombiyi pişirme yerlerinden gelebilecek direkt buhara maruz bırakmayın.

Kombinin çocuklar ve tecrübesiz kişilerce kullanımını yasaklayınız.

Duman tahliye terminalini (mevcut ise) erişilebileceği yüksek ısıdan dolayı ellemeiniz;

Güvenliğin temini amacıyla eşeksensiz hava aspirasyon ve duman tahliye terminalinin (eğer mevcutsa), geçici süreli olsa dahi, tıkalı olmadığını kontrol ediniz.

Kombinin bir süreliğine devre dışı bırakılmasına karar verilmesi durumunda aşağıda belirtilen işlemlerin yapılması gerekir

a) antifriz kullanımının öngörülmemiş olması halinde, tesisat suyunu boşaltınız;

b) elektrik, su ve gaz girişlerini kesiniz.

Boru, duman tahliye cihazları veya aksesuarlarının yakınındaki yapıların bakım ve çalışmaları esnasında cihazı kapatın ve çalışmalar bittiğinde boruların veya cihazların verimlilik kontrolünü uzman bir teknisyene yaptırın.

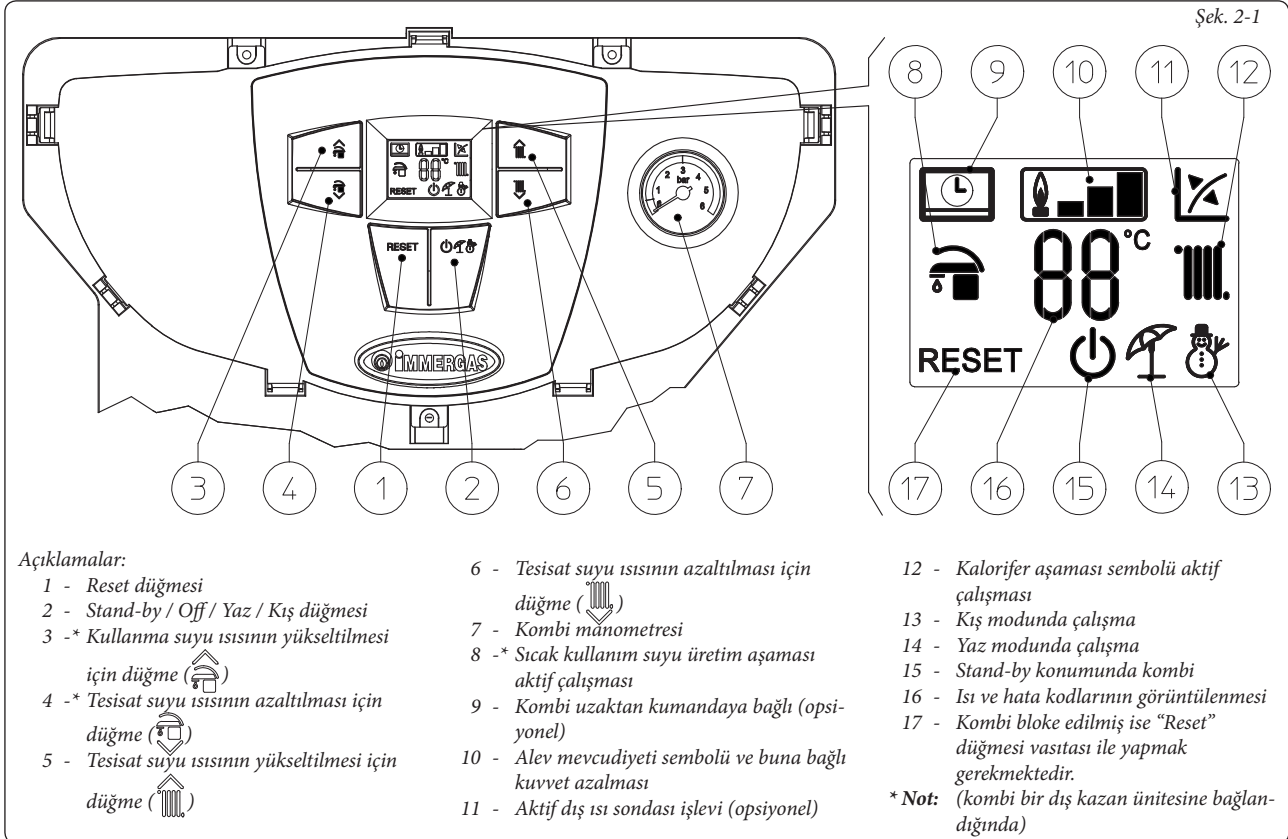
Kolayca alev alabilecek maddelerin bulunduğu cihazların yada bölümlerinin temizliğini yapmayın.

Cihazın monte edildiği yerlere kaplar ve yanıcı maddeler bırakmayın.

• **Dikkat:** Her türlü elektrikli aletin kullanılması bir kısım temel kurallara riayet edilmesi şartını da getirir:

- cihaza vücudunuzun ıslak ve nemli kısımları ile ve yalınayakken dokunmayın;
- Elektrik kablolarını çekiştirmeyiniz, cihazı dış atmosferik etkenlere (yağmur, güneş, vs.) maruz bırakmayınız;
- cihazın güç kaynağı kabloları kullanıcı tarafından değiştirilmemelidir.
- kablonun hasar görmesi durumunda, cihazı kapatın ve kablonun yenisi ile değiştirilmesi amacıyla mesleki açıdan uzman bir personele baş vurunuz;
- cihazın belli bir müddet kullanılmamasına karar verilirse elektrik besleme şalterinin devreden çıkarılması gerekir.

2.3 KUMANDA PANELİ.



ES

PT

GR

PL

TR

CZ

SI

HU

RU

RO

IE

SK

UA



2.4 KOMBİNİN KULLANIMI.

Dikkat: Mini Eolo X 24 3 E sadece ortam ısıtmak için veya özel düzenleyici opsiyonel kitler ile ısıtma veya sıcak kullanma suyu üretmeye tasarlanmış bir kombidir. Bu sebepten dolayı sıcak suyun ayarlanması için kombinin kontrol tablosunda bir düğme bulunmaktadır ancak bu düğme sadece sıcak kullanma suyu üretimi sağlayacak opsiyonel kitin bağlanması ile aktif hale gelebilir. Bu özel kit bağlanmadan bu düğmenin kullanılması ve sıcak kullanma suyu ile ilgili bütün fonksiyonları engellenmiştir.

Cihazı yakarak, çalıştırmadan evvel manometre üzerinde yer alan ibreye (7) bakmak suretiyle mevcut su değerinin 1 ÷ 1,2 bar arasında olmasını kontrol edin.

- Kombin ana girişindeki gaz musluğunu açın.
- Gösterge açılana kadar 2 numaralı düğmeye basınız, daha sonra hala 2 numaralı düğmeye basarak kombiyi yaz (🔥) veya kış (❄️) seçeneğine getiriniz.

• **Yaz (🔥):** Kombi bu modda iken sadece sıcak kullanma suyu (*kombi bir dış kazan ünitesine bağlandığında*) ısıtma için çalışır, ısı 3 -4 numaralı düğmeler vasıtasıyla değiştirilir ve ısı gösterge (16) aracılığı ile gösterilir.

• **Kış (❄️):** Kombi bu modda iken, gerek sıcak kullanma suyu (*kombi bir dış kazan ünitesine bağlandığında*) ve gerekse ortam ısıtmak için çalışır. Sıcak kullanma suyu sıcaklığı her zaman 3 ve 4 numaralı düğmeler ile ayarlanır, ısıtmanın sıcaklığı ise 5-6 numaralı düğmeler ile ayarlanır ve ilgili ısı gösterge göstergede (16) belirtilir.

Bu andan itibaren kombi otomatik olarak çalışır. Isı talebi yoksa (ortam yada kullanma su ısıtma), aynı şekilde alevsiz beslemeli kombi durumunda olduğu gibi kombi kendini bekleme işlevine getirir. Brülör her ateşlendiğinde ekran üzerinde ilgili alev mevcudiyet sembolü (10) ilgili kuvvet skalası ile belirir.

• **Comando Amico Remoto^{v2} (CAR^{v2}) çalıştırma (opsiyonel).** CAR^{v2} bağlantı yapıldığı zaman ekranda bir sembol belirir (📶), kombinin ayar parametreleri CAR^{v2}'nin kumanda panelinden değiştirilebilirler, kombinin kumanda panelindeki (1) numaralı reset düğmesi aktif olur, kapatmak için (2) düğme (sadece "off" modu) ve çalışma durumunun belirlediği bir ekran.

Dikkat: CAR^{v2}'de kombinin modu "off" pozisyonun getirilirse bağlantı hatasını gösteren bir sembol belirir, CAR^{v2} ile "BERABER" bu şekilde hafıza kaydedilmiş programları kaybetmeden beslenir.

• **Harici sonda ile opsiyonel çalışma (🌡️).** Dış sondalı opsiyonel tesisat durumunda kombinin ortam ısıtma için gönderme ısıyı ölçülen dış sıcaklık dış aktif sondası tarafından idare edilir (Paragraf 1.6). Gönderim ısısının değerini ayar eğrisinde 5 ve 6 numaralı düğmeleri kullanarak 0'dan 9'a kadar değiştirmek mümkün olabilmektedir (Şek. 1-8).

Dış sonda varken ilgili sembol (12) ekranda belirir. Kalorifer modu devredeyken, kombi, tesisatta bulunan suyun ısısının radyatörleri ısıtmaya yetecek ısıda olması halinde, yalnızca kombi devridaimini devrede tutarak çalışır.

• **"Stand-by" konumunda.** 2 numaralı düğmeye (🔌) sembolü kaybolana kadar basınız, kaybolduktan sonra kombi aktif kaldığından itibaren buzlanmayı önleyici sistem, pompa ve 3 yol engeli ve anormal durum işaretlenmesi garanti edilir.

Not: bu durumda kombide akım mevcuttur.

• **"Off" konumunda.** 2 numaralı düğmeye 8 saniye süresiyle basılı tutarak ekranı kapatabilirsiniz ve kombiyi tamamen kapatabilirsiniz. Bu mod ile fonksiyonların güvenli çalışması garanti edilmez.

Not: bu durumda aktif halde çalışmıyor olsa bile kombide akım mevcuttur.

• **Gösterge çalışması.** Kumanda paneli kullanılırken ekran aydınlanır, 15 saniye kullanılmaz ise aydınlığı azalır ve sadece aktif semboller gözükür, elektronik kartta bulunan P2 parametrelerinden kişiselleştirerek aydınlatma opsiyonlarını değiştirebilirsiniz.

2.5 ANORMALLIK VE ARIZA SINYALLERİ.

Kombinin göstergesinin ışıkları herhangi bir hata durumunda "yanıp söner" ve ayrıca gösterge üzerinde tabloda belirtilen hata kodları görüntülenir.

İşaretlenmiş anormallik	görüntülenen kod (yanıp sönen)
Ateşleme eksikliği engeli	01
Aşırı ısı termostat engelleme (emniyet), alev kontrol anormallığı	02
Vantilatör anormallığı	03
Gönderme sondasında anormallik	05
Maksimum reset sayısı	08
Tesisat basıncı yetersiz	10
Duman presostat arızası	11
Kazan sondasında anormallik	12
Konfigurasyon hatası	15
Parazit alev	20
Tuş takımı anormallığı	24
Yetersiz devirdaim	27
Uzaktan Kumanda ile iletişim kaybı	31
Düşük güç kaynağı gerilimi	37
Alev sinyali kaybı	38
Devamlı alev sinyalinin kaybını engelleme	43

Ateşleme eksiklik engelleme. Kalorifer ısınmasının veyahut da kullanma suyu ısıtılmasının her gereksiniminde kombi otomatik olarak ateşleme yapacak ve devreye girecektir. 10 saniye içerisinde boylerin ateşlemesi gerçekleşmezse kombi "ateşleme arızası" olarak arızaya geçer (kod 01). "Ateşleme arızası" hatasının giderilebilmesi amacıyla Reset (1) düğmesine basılması gerekmektedir. Cihazın ilk çalıştırılmasında veyahut da uzun bir süre çalışmamasından sonra "ateşleme olmadığı için arıza" halinin arındırılması işleminin yapılması gerekebilir. Bu durumun sıklıkla tekrarlanması halinde uzman bir teknisyene müracaat edin (mesela Immergas Yetkili Teknik Servisi).

Termostatı aşırı ısı engeli. Normal çalışma evresi süresince herhangi bir arızadan ötürü içeride aşırı ısınma olursa kombi aşırı ısınmadan ötürü engelleme safhasına girer (kod 02). Gerekli soğumayı müteakiben "aşırı ısıdan dolayı engelleme durumunu" Reset (1) düğmesine basarak suretiyle giderin. Bu durumun sıklıkla tekrarlanması halinde uzman bir teknisyene müracaat edin (mesela Immergas Yetkili Teknik Servisi).

Vantilatör anormallığı. Vantilatörün engellenmesi veya emme ve tahliye borularının tıkanması halinde meydana gelir Normal koşulların eski hallerine getirilmeleri ile kombi resetlemeye gerek kalmadan tekrar çalışır. Eğer anormallik devam ederse uzman bir teknisyen çağırarak gerekir (örneğin Immergas Yetkili Teknik Servisi).

Gönderme sonda anormallığı. Eğer kart gönderme sondasında bir anormallik gösterirse (kod 05) kombi çalışmaz; uzman bir teknisyen çağırarak gerekir (mesela Immergas Yetkili Teknik Servisi).

Maksimum reset sayısı. Muhtemel bozukluğu bitirmek için reset (1) düğmesine basılması gerekmektedir. Arızanın 5 defa üst üste resetlenmesi mümkün olabilmektedir, bunu müteakiben işlem en az 1 saat süreyle devre dışı kalır ve her saat geçmesinde azami 5 defalık bir deneme şansı elde edilir.

Tesisat basıncı yetersiz. Kombin sağlığı ve düzgün çalışabilmesi için tesisat içerisinde yeterli su basıncı tespit edilemiyor (kod 10). Tesisat basıncının 1÷1,2 bar arasında olmasını kontrol ediniz.

Duman presostatında arıza. Duman presostatının (kod 11) bozuk çalışması ve vantilatörünün hatalı başlasında elektronik kartında bir hata olduğunda meydana gelir. Normal koşulların eski hallerine getirilmeleri ile kombi resetlemeye gerek kalmadan tekrar çalışır. Eğer anormallik devam ederse uzman bir teknisyen çağırarak gerekir (örneğin Immergas Yetkili Teknik Servisi).

Kazan sondasında anormallik. Eğer kart kullanma suyu kazan sondasında anormallik (kod 12) kombi sıcak su üretimi sağlayamaz. Uzman bir teknisyene müracaat ediniz (örneğin Immergas Yetkili Teknik Servisine).

Konfigurasyon hatası. Eğer kart elektrik kabloları hakkında bir anormallik yada tutarsızlık gösteriyorsa kombi çalışmaz. Normal koşulların eski hallerine getirilmeleri ile kombi resetlemeye gerek kalmadan tekrar çalışır. Eğer anormallik devam ederse uzman bir teknisyen çağırarak gerekir (örneğin Immergas Yetkili Teknik Servisi).

Parazit alev. Saptama tesisatı kaybı veya alev kontrol anormallığında meydana gelir (kod 20); kombiyi resetlemeye çalışınız, anormallığın devamı halinde yetkili bir teknik servise müracaat ediniz (örneğin Immergas Yetkili Teknik Servisi).

Tuş takımı anormallığı. Elektronik kartın tuş takımı hakkında bir anormallik göstermesi durumunda anlaşılır. Normal koşulların eski hallerine getirilmeleri ile kombi resetlemeye gerek kalmadan tekrar çalışır. Eğer anormallik devam ederse uzman bir teknisyen çağırarak gerekir (örneğin Immergas Yetkili Teknik Servisi).

Yetersiz devirdaim. Ana devrede yetersiz su devr-i daimi olmasından ötürü oluşan aşırı ısınma halinde oluşur (kod 27); sebepleri aşağıdakilerden biri olabilir:

- Tesisatta yetersiz devr-i daim, kapalı ısıtma devresi üzerinde bir engel olmadığını ve mükemmelen havadan arındırılmış olduğunu kontrol edin(hava boşaltımı);
- engellenmiş devirdaim; devirdaim engelini kaldırılması gerekir.

Bu durumun sıklıkla tekrarlanması halinde uzman bir teknisyene müracaat edin (mesela Immergas Yetkili Teknik Servisi).

Uzaktan Kumanda ile iletişim kaybı. Kombi ile uzaktan kumanda arasındaki iletişimin kesilmesinden 1 dakika sonra oluşur (kod 31). Hata kodunu resetlemek için, kombinin elektrik girişini kesiniz ve yeniden elektrik girişi sağlayınız. Bu durumun sıklıkla tekrarlanması halinde uzman bir teknisyene müracaat edin (mesela Immergas Yetkili Teknik Servisi).

Düşük güç kaynağı gerilimi. Güç kaynağı gerilimi, kombinin doğru çalışması için ön görülen sınırların altına indiğinde görülür. Normal koşulların sağlanması ile kombi resetlenme zorunluluğu ihtiyacı olmaksızın tekrar çalışır. Bu durumun sıklıkla tekrarlanması halinde uzman bir teknisyene müracaat edin (mesela Immergas Yetkili Teknik Servisi).

Alev sinyali kaybı. Kombi, doğru bir şekilde çalıştırılmış olmasına rağmen,brülördeki alevin beklenmedik bir şekilde sönmeye durumunda oluşur; cihazın yeniden çalıştırılması denenir ve kombi normal değerlerine dönmüşse, reset işlemi yapmak gerekli değildir. Bu durumun sıklıkla tekrarlanması halinde uzman bir teknisyene müracaat edin (mesela Immergas Yetkili Teknik Servisi).

Devamlı alev sinyalinin kaybını engelleme. Zaman göstergesinde 8,5 dakika içinde hata mesajı olarak "devamlı alev sinyali iletişim kaybı" (38) 6 sefer arka arkaya beliriyorsa gerçekleşir. Engellemeyi ortadan kaldırmak için Reset (1) düğmesine basmak gerekir. Bu durumun sıklıkla tekrarlanması halinde uzman bir teknisyene müracaat edin (mesela Immergas Yetkili Teknik Servisi).

2.6 KOMBİNİN KAPATILMASI.

Kombiyi tamamen kapatmak için kombiyi "off" moduna getirip dışında yer alan ana şalteri devre dışı bırakınız ve cihaz girişindeki gaz musluğunu kapatınız. Kombi cihazının uzun süreli olarak kullanılmaması durumunda gereksiz olarak devrede bırakmayın.

2.7 ISITMA TESİSATININ BASINCININ ESKİ HALİNE GETİRİLMESİ.

Periyodik olarak tesisat su basıncını kontrol ediniz. Kombi manometre ibresinin 1 ile 1.2 bar arasında bir tam değer göstermesi gerekmektedir.

Basıncın 1 bar'dan düşük bir değer göstermesi durumunda (tesisat soğuk vaziyetteyken) kombinin alt kısmında yer alan doldurma musluğu vasıtasıyla basıncın doğru değere ulaştırılması gerekmektedir (Şek. 2-2).

Not: İşlem sonunda dolmuş musluğu tekrar kapatınız.

Eğer basınç 3 barın üzerindeki değerlere varıyorsa güvenlik valfi müdahale riski vardır.

Bu durumda uzman personel müdahalesi isteyiniz.

Eğer tekrarlanan basınç düşüşleri gözlenirse, tesisattaki olası sızıntıları engellemek için uzman personel müdahalesi isteyiniz.

2.8 TESİSATIN BOŞALTILMASI.

Kombinin boşaltma işlemini bitirmek için uygun boşaltma musluğunu hareket ettiriniz (Şek. 2-2).

Bu işleme başlamadan evvel tesisat dolmuş musluğunun kapalı olduğundan emin olun.

2.9 BUZLANMAYA KARŞI KORUMA.

Kombi serisi, ısı 4°C'nin altına düştüğünde brülörü otomatik olarak açan buzlanma önleyici bir işlev ile donatılmıştır (asgari -5°C'ne kadar seri koruma). Özellikle de ısının sıfır derecenin altına düştüğü yörelerde gerek kombi cihazının ve gerekse ısıtma tesisatının korunması amacıyla kalorifer tesisatının antifriz ile korunması ve Immergas Buzlanma Önleyici Set montajı tavsiye olunur (Paragraf 1.3). Cihazın uzun süreli devre dışı kalması halinde (ikinci ev) ayrıca şunları tavsiye ederiz:

- elektrik girişini kesiniz;

- Kombin su ısıtma ve ısıtma devrelerini tamamen boşaltınız. Sıklıkla boşaltılan bir kombinin tekrar dolmasının, kireç oluşumuna sebep olabilecek su sertliğini önlemek için işlenmiş su ile gerçekleştirilmesi zorunludur.

2.10 KAPLAMANIN TEMİZLİĞİ.

Kombinin kasasının temizliği için nemli bezler ve saf sabun kullanın. Pürüzlü veya toz deterjanlar kullanmayın.

2.11 TAMAMEN DEVRE DIŞI BIRAKMA.

Kombi cihazının nihai olarak tamamen devre dışı bırakılmasına karar verilmesi durumunda, elektrik, su ve gaz bağlantılarının kesilmiş olduğundan emin olmak suretiyle gerekli tüm işlemlerin uzman teknik personel tarafından yapılmasını sağlayınız.

ES

PT

GR

PL

TR

CZ

SI

HU

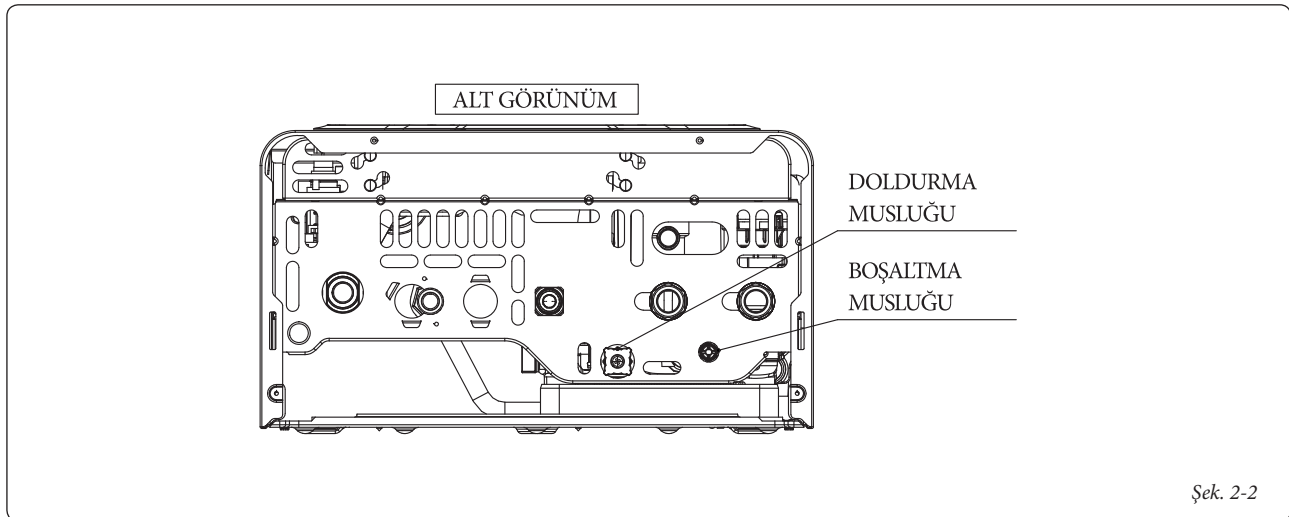
RU

RO

IE

SK

UA



ES

PT

GR

PL

TR

CZ

SI

HU

RU

RO

IE

SK

UA

3 - TEKNİK PERSONEL KOMBİNİN DEVREYE SOKULMASI (BAŞLANGIÇ KONTROLÜ)

Kombi cihazının devreye sokulması için gerekenler:

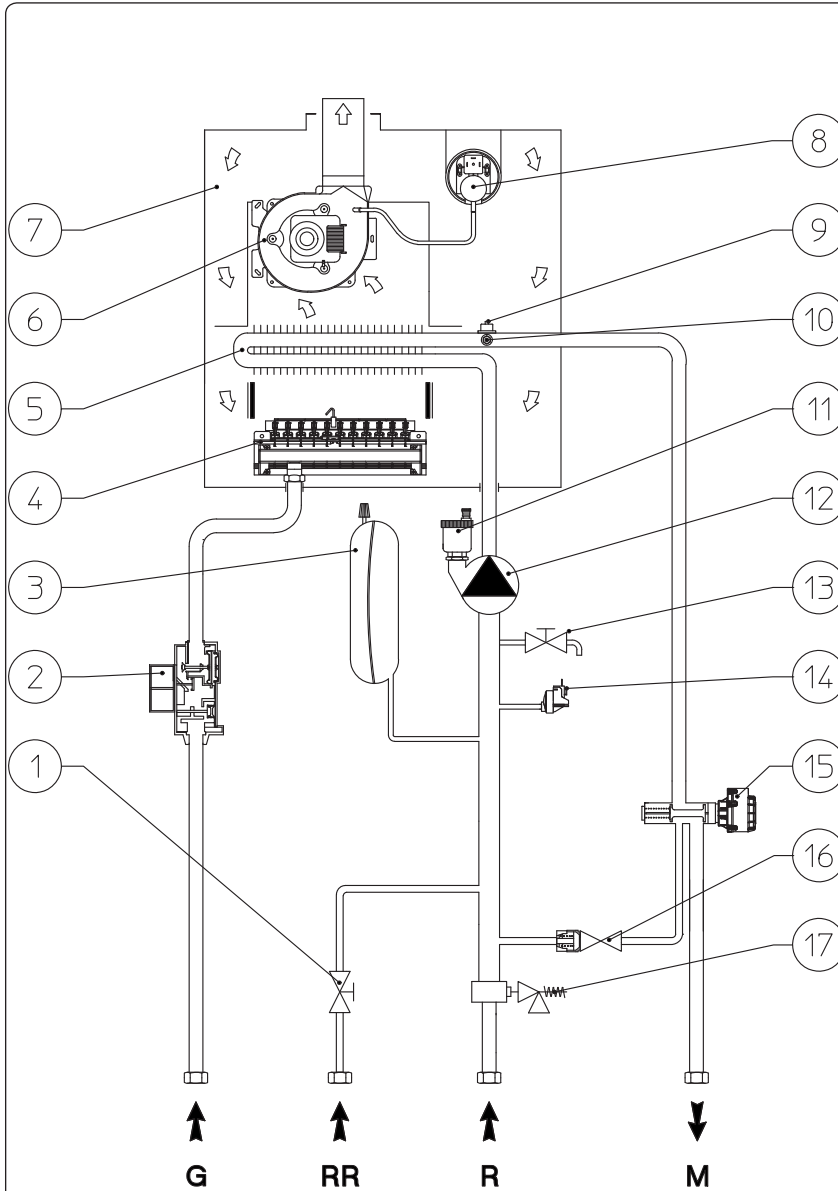
- montaj uygunluk beyanının olduğunu kontrol edin;
- şebekede kullanılan gaz türü ile kombi cihazının ayarlanmış olduğu gaz türünün uyumlu olduğunu kontrol edin;
- 230V-50Hz şebekesine bağlandığına, L-N kutuplarına riayet edildiğine ve toprak bağlantı olduğunu kontrol edin
- kalorifer tesisatında su dolu olduğundan emin olunuz, kombi üzerinde yer alan manometredeki basıncın 1÷1.2 bar arasında olmasını kontrol ediniz ;

- tesisatın hava yapmamış olduğundan ve hava tahliye valfinin tipasının açık olduğundan emin olunuz ;
- kombiyi ateşleyin ve sağlıklı ateşleme olduğundan emin olun;
- Gaz azami, ortalama ve asgari debisi ve ilgili basınçların kullanım kılavuzunda belirtilen değerlere uygun olduğunu kontrol edin (Paragraf 3.18);
- gaz kesilmesi halinde güvenlik araçlarının devreye girip girmediğini ve ilgili müdahale sürelerini kontrol edin;
- kombi girişine ve kombinin girişine yerleştirilmiş genel şalterin müdahalesini kontrol edin;
- aspirasyon ve/veya tahliye terminallerinin tıkalı olmadığını kontrol edin;
- Hava eksikliği durumunda emniyet presostatının müdahale edip etmediğini kontrol edin;

- ayar organlarının müdahalelerini kontrol edin;
- gaz taşıma kapasitesi ayarlama cihazlarını mühürleyin (şayet ayarlar çeşitlilik gösterirlerse);
- sıcak kullanma suyu üretimini kontrol edin (kombi bir dış kazan ünitesine bağlandığında);
- hidrolik devrelerin sızdırmazlıklarını kontrol edin;
- montajın ön görüldüğü yerin esinti ve/ya havadarlığını kontrol edin.

Güvenliği ilgilendiren bu kontrollerden bir tanesinin dahi olumsuz sonuç vermesi durumunda tesisat kesinlikle devreye sokulamaz.

3.1 HIDROLİK ŞEMA.

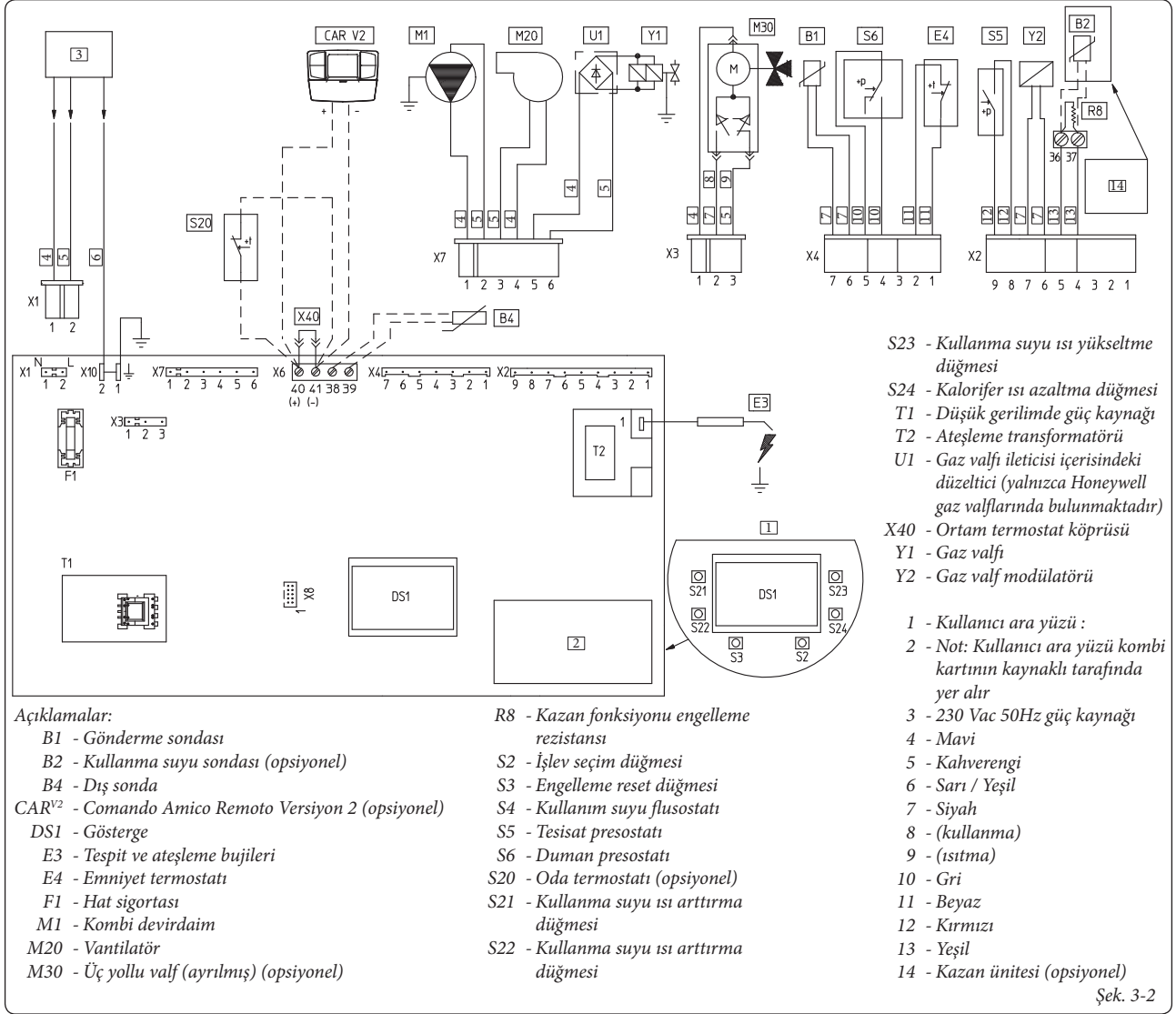


Açıklamalar:

- 1 - Tesisat dolum musluğu
- 2 - Gaz valfi
- 3 - Tesisat genleşme tankı
- 4 - Brülör
- 5 - İlk değiştirici
- 6 - Vantilatör
- 7 - Hermetik kazan
- 8 - Duman presostatı
- 9 - Gönderme sondası
- 10 - Emniyet termostadı
- 11 - Hava boşaltma valfi
- 12 - Kombi devirdaim
- 13 - Tesisat boşaltma musluğu
- 14 - Tesisat presostatı
- 15 - 3 yollu valf (motorlu) (opsiyonel)
- 16 - By-pass
- 17 - 3 bar güvenlik valfi

G - Gaz kaynağı
RR - Tesisat dolum
R - Tesisat geri dönüş
M - Tesisat gönderme

3.2 ELEKTRİK ŞEMASI.



Kombi ortam termostatu (S20), On/Off ortam kronometrik termostatu, programlayıcı saat veya Comando Amico Remoto^{V2} (CAR^{V2}), takılabilmesine uygun olarak hazırlanmıştır. CAR^{V2} kurulumu yaparken X40 köprüsü iptal edilerek 40 ve 41 kablo kenetlerine bağlarken kutuplaşma olmamasına dikkat ediniz.

Kazan ünitesi: Kombi dışarıdan muhtemel bir kazan ünitesi cihazının bağlanmasına olanak sağlayacak şekildedir ve kombinin kontrol tablosunun içinde 36 -37 kutuplu slotlara bağlanmalıdır.

Kombiden X3 bağlantısı vardır ancak sadece eğer bir kazan ünitesi var ise bağlanmalıdır.

X8 konektörü Virgilio Palm'in micro işlemcisinin software güncelleştirme işlemlerinin bağlantısını yapmak için kullanılır.

3.3 MUHTEMEL SORUNLAR VE NEDENLERİ.

Not: bakım işlemlerinin uzman bir teknisyene müracaat ediniz (örneğin İmmergas Yetkili Teknik Servisine).

- Gaz kokusu. Gaz devresi borularındaki kaçaqlardan kaynaklanır. Gaz sürücü devrelerinin bağlantılarının kontrol edilmesi gereklidir.

- Ventilator çalışıyor, ancak brülör rampasında ateşleme çıkışı oluşmuyor. Ventilatorün çalışmasına rağmen, hava emniyet presostatında temasızlık olabilir. Kontrol edilmesi gerekir:

- 1) Aspirasyon-tahliye kanalının aşırı uzun olmaması (müsade edilenden).
- 2) Aspirasyon-tahliye kanalının kısmen tıkalı olmaması (gerek emme gerek tahliye kısımlarında).
- 3) Duman tahliyesine yerleştirilmiş olan diyaframın emme ve tahliye kanallarının uzunluğuna uygun olması.
- 4) Hermetik kazanın tamamen kapalı ve kaçaksız olması.
- 5) Ventilator'e gelen elektrik geriliminin 196 V değerinden daha düşük olmaması.

- Yanma düzenli değil (kırmızı veyahut da sarı alev). Mümkün sebepler: Brülör kirli, dağıtıcı tıkalı, emme ve tahliye terminali doğru şekilde takılmamış. Yukarıda belirtilen parçaların temizliğini yapınız ve terminalin doğru monte edildiğini kontrol ediniz.

- Aşırı ısınmalarda sıklıkla tekrarlanan güvenlik termostatu müdahaleleri. Kombide düşük su basıncından, kalorifer tesisatındaki yetersiz de-

virdaimden, engellenmiş devirdaim veyahut da kombi ayar kartında oluşabilecek bir hatadan kaynaklanabilir. Manometreyi kontrol ederek kombideki su basıncının sabit değer aralığında olduğundan emin olun. Tüm radyatör vanalarının kapalı olmamasını kontrol edin.

- Tesisat içerisinde hava mevcudiyeti. Hava tahliye valfinin tapasını kontrol ediniz (Şek. 1-33). Genleşme tankı ve tesisat basıncının belirtilen değerler aralığında olmasını kontrol ediniz; genleşme tank basıncı 1.0 bar, tesisat basınç değerinin de 1 ile 1,2 bar arasında olması gerekmektedir.

- Engellenmiş ateşleme bakınız paragraf 2.5 ve 1.4 (elektrik bağlantısı).





3.4 BİLGİLER MENÜSÜ.

Kombinin çalışması ile ilgili bazı parametreleri görüntülenmesine olanak veren "Bilgilendirme Menüsü" 3. ve 4. tuşlara 5 saniye basılı tutulduğunda açılır. Bazı parametreleri görüntülemek için 3. ve 4. tuşlara, menüden çıkmak için yine 3. ve 4. tuşlara 5 saniye süre ile basılı tutun veya 2. tuşa 5 saniye basılı tutun veya 60 saniye bekleyin.



Parametreler listesi.

Parametreler sayısı	Tanımlama
d1	Alev sinyalinin (uA) gösterir
d2	Ana değiştirici çıkışlı anlık gönderilen ısıtma ısısını gösterir
d3	Kullanma suyu değiştirici çıkışlı anlık ısıyı gösterir
d4	Isıtma seti için ayarlanmış değeri gösterir (eğer bir uzaktan kumanda var ise)
d5	Kullanma suyu seti için ayarlanmış değeri gösterir (eğer bir uzaktan kumanda var ise)
d6	Dışarıdaki ısıyı gösterir (eğer bir dış sonda var ise). Eğer sıcaklık sıfırın altında ise değer yanıp söner.

3.5 ELEKTRONİK KART PROGRAMLAMA

Kombi bazı çalışma parametrelerinin programlanabilmesi için donanıma haizdir. Bu parametreleri takiben belirtilen işlemler vasıtasıyla değiştirmek suretiyle kombiyi özel gereksinimlerinize uyarlamak mümkün olacaktır.

Programlama aşamasına geçiş için aşağıda belirtilen şekilde ilerleyin:

- (1) ve (2) numaralı düğmelere yaklaşık 15 saniye süreyle aynı anda basın;
- (3) ve (4) numaralı düğmelerle aşağıdaki tabloda yer alan değişiklik yapılmak istenen parametreyi seçiniz:

Parametreler listesi	Tanımlama
P1	Kombi modu (KULLANMAYINIZ)
P2	Göstergenin aydınlanması
P3	Kullanım suyu termostatı (kombi bir dış kazan ünitesine bağlandığında)
P4	Asgari ısıtma gücü
P5	Azami ısıtma gücü
P6	Isıtma ateşleme zamanlayıcısı
P7	Isınma rampa zamanlayıcı
P8	Ortam Termostatı ve uzaktan kumandası tarafından gelen talep üzerine ısınma ateşlemesinin gecikmesi
P9	Güneş modu

- Aşağıdaki tabloda belirtilen değerler çerçevesinde arzulan değeri (5) ve (6) numaralı düğmeler vasıtasıyla değiştiriniz;

- Yaklaşık 3 saniye süreyle (1) numaralı Reset düğmesine basarak suretiyle ayarı yapılan değeri onaylayın; 3 ve 4 numaralı kullanım suyu ısı ayar düğmelerine eşzamanlı basılması ile işlem iptal edilir.

Not: Belli bir süre sonra, herhangi bir düğmeye basılmamasıyla, işlem otomatik olarak iptal olur.

Kombi modu. Kombinin estantane veyahut da birikim modunda çalışması halinde sabitler.

Kombi modu (P1)	
Ayarlanabilir değerler aralığı	Seri ayar
0 - Hemen çalışır kombi	1
1 - Toplayan kombi	

Göstergenin aydınlanması. Göstergenin aydınlanma modunu stabilize eder.

Göstergenin aydınlanması (P2)	
Ayarlanabilir değerler aralığı	Seri ayar
0 - Off	1
1 - Auto	
2 - On	

- **Off:** Gösterge ekranı hafif olarak daima aydınlık

- **Auto:** Gösterge kullanılırken aydınlanmış olup, kullanılmadıkta 5 saniye sonra aydınlığı hafifler, bir problem olduğunda ise gösterge yanıp sönmeye başlar.

- **On:** Gösterge ekranı parlak olarak daima aydınlık.

Kullanım suyu termostatı. Kullanma suyunun ısıtılması için yakıldığında "Gecikme 1" de termostatta programlandığında kazan içinde bulunan suyun ısısının önceden ayarlanmış sıcaklıktan 3°C düştüğü görülür, "Gecikme 2" ise ateşlendiğinden ısıtıcıda bulunan suyun sıcaklığı önceden ayarlanmış ısıya göre 10°C daha az olacaktır.

Kullanım suyu termostatı (P3)	
Ayarlanabilir değerler aralığı	Seri ayar
0 - Gecikme 1 (Seri ayar)	0
1 - Gecikme 2	

Isıtma gücü. Kombi yerleşim yerinin gerçek termik taleplerine uygun güçte bir elektronik modülasyon ile donatılmıştır. Bu suretle kombi

asgari güç ile azami güç arasında tesisatın termik yüküne göre değişken gaz basınçlarında ısıtma işlevini yerine getirerek normal işlevini yürütür.

Not: Kombi çalışma esnasında nominal değerde ısıtma için üretilerek, kalibre edilmiştir. (P5) parametresi seçilerek değiştirilebilen nominal ısı gücüne ulaşmak için yaklaşık 10 dakika gerekmektedir.

Not: "Asgari ısıtma gücü" ve "Azami ısıtma gücü" parametrelerinin, ısı talebi olması durumunda seçilmesi kombinin devreye girmesine ve modülasyonun ayarlanan değer ilgili değere eşit akımla çalışmasına olanak sağlar.

Minimum ısıtma kuvveti (P4)	
Ayarlanabilir değerler aralığı	Seri ayar
0 - 63%	Fabrika testlerine göre ayarlanmış

Maksimum ısıtma kuvveti (P5)	
Ayarlanabilir değerler aralığı	Seri ayar
0 - 99%	99

Isıtma ateşleme zamanlayıcıları. Kombi cihazı, ısıtma aşamasında kombinin sık ateşleme yapmasını engellemek amacıyla elektronik zamanlayıcı donatılmıştır.

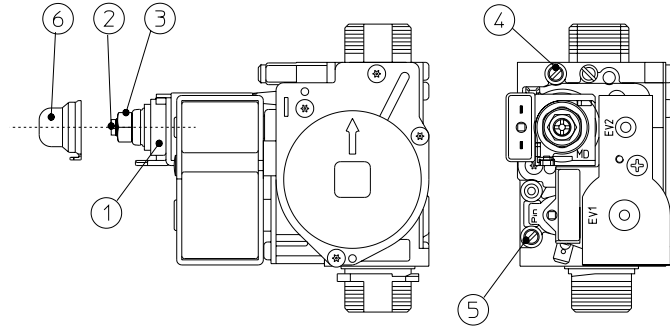
Isıtma ateşleme zamanlayıcısı (P6)	
Ayarlanabilir değerler aralığı	Seri ayar
0 - 20 (0 - 10 dakika) (01, 30 saniyeye denktir)	6 (3')

Isıtma rampa zamanlayıcısı. Kombi başladığında, ayarlanmış azami gücüne varmak için bir ateşleme rampası oluşturur.

Isınma rampa zamanlayıcı (P7)	
Ayarlanabilir değerler aralığı	Parametre
0 - 28 (0 - 14 dakika) (01, 30 saniyeye denktir)	28 (14')

Ortam Termostatı ve uzaktan kumandası tarafından gelen talep üzerine ısınma ateşlemesinin gecikmesi. Kombi talep üzerine

GAZ SİT 845 Valfi



Açıklamalar:

- 1 - Bobin
- 2 - Asgari güç ayar vidası
- 3 - Azami güç ayar somunu
- 4 - Gaz valfi çıkışı basınç alma noktası
- 5 - Gaz valfi girişi basınç alma noktası
- 6 - Muhafaza başlığı

Şek. 3-3

hemen ateşleme yapacak şekilde ayarlanmıştır. Özel tesisat (örneğin, motorize valfli bölge tesisatlar) durumunda ateşlemenin geciktirilmesi gerekebilir.

Ortam Termostati ve uzaktan kumandası (P8) tarafından gelen talep üzerine ısınma ateşlemesinin gecikmesi	
Ayarlanabilir değerler aralığı	Parametre
0 - 20 (0 - 10 dakika) (01, 30 saniyeye denktir)	0 (0')

Kullanma suyu açılışı gecikmesi. Bu kazan modelinin iyi çalışması ile ilgili değildir.

Güneş modu (P9)	
Ayarlanabilir değerler aralığı	Seri ayar
0 - 20 saniye	0

Gaz türü seçimi. Bu işlemin ayarlanması kombinin gaz ile çalışabilmesini ayarlamaya yarar.

Bu ayarlama için programlama moduna girdikten sonra 4 saniye boyunca 2 numaralı düğmeye basınız. Çıkmak için 2 numaralı düğmeye yeniden 4 saniye süre ile basınız.

Gaz türü seçimi (G1)	
Ayarlanabilir değerler aralığı	Seri ayar
nG - Metan lG - LPG Ci - Cina	Kullanılan gaz ile aynı tipte

Ateşleme kuvveti (G2)	
Ayarlanabilir değerler aralığı	Seri ayar
0 - 70%	50%

3.6 GAZ TÜRÜNÜN DEĞİŞİMİ HALİNDE KOMBİDE DÖNÜŞÜM YAPILMASI.

Cihazı etikette belirtilen gaz türünden farklı bir gaz türüne ayarlamak için, bu değişimin süratle yapılabilmesine olanak sağlayan setin istenmesi gerekir.

Gaz türünde değişim ve dönüşüm işlemleri için uzman bir teknisyene müracaat ediniz (örneğin İmmergas Yetkili Teknik Servisine).

Bir gazdan diğerine geçmek için gerekli olanlar:

- cihazdaki gerilimi kesin;
- ana brülör hortum ağzlarını değiştirin ve bu işlemi yaparken gaz kollektörü ile hortum ağzları arasına setle birlikte sunulan tutuş pullarını yerleştirmeyi ihmal etmeyin;
- Cihaza tekrar elektrik verilmesi;
- Kombin tuş takımı vasıtasıyla gaz tipi parametresini (G1) seçiniz ve daha sonra da Metan giriş olması halinde (Ng) ve LPG olması halinde de (Lg) düğmesini seçiniz;
- kombinin nominal termik gücünü ayarlayınız;
- kombinin asgari termik gücünü ayarlayınız;
- kombinin kalorifer aşamasında asgari termik gücünü ayarlayınız;
- Azami kalorifer gücünü ayarlayınız (gerekliyse);
- gaz debi ayar cihazlarını mühürleyin (şayet ayarlar çeşitlilik gösterirlerse);
- dönüşüm işlemlerini tamamladıktan sonra, setle birlikte sunulan etiketi cihazın veri etiketinin yanına yerleştiriniz. Yeni konulan bu etiket üzerindeki eski gaz türünün sabit bir kalemle silinmesi gerekmektedir.

Bu ayarların kullanılan yeni gaz türüne göre yapılması gerekmekte olup, bu işlemler için çizelgede belirtilen uyarılara riayet edilmesi gerekmektedir (Paragraf 3.18).

3.7 GAZ DÖNÜŞÜMÜ SONRASINDA YAPILMASI GEREKEN KONTROLLER.

Dönüştürme işlemleri yapılırken, kullanılan gaz tipine uygun önceden tesbit edilmiş hortum ağzları ölçülerine sadık kalındığından ve dara ayarlarının sabit basınçta yapıldığından emin olunduktan sonra, kontrol edilmesi gerekenler:

- Yakıt haznesinde alev taşması olmadığını;
- Alevin çok alçak yada çok yüksek olmadığını ve sabit olduğunu (brülörden ayrılmamalıdır);
- Dara ayarı için kullanılan deneme basınçlarının tamamen kapalı olmasını ve devreye gaz sızıntısı olmamasını.

Not: kombi cihazlarının tüm ayar işlemleri uzman bir teknisyen tarafından yapılmalıdır (örneğin İmmergas Yetkili Teknik Servisi). Boyler kalibrasyon ayarının dijital veyahut da U şeklinde difransiyel bir manometre ile hermetik haznenin üstünde yer alan basınç alışına (bölüm 9 1-33) ve gaz valf çıkışı basınç alma (böl. 4 Şek. 3-3), Tabelaya taşınmış basınç değerine dikkat ederek (Parag. 3.18) kombinin elverişli olduğu gaz tipi için.

ES

PT

GR

PL

TR

CZ

SI

HU

RU

RO

IE

SK

UA



3.8 OLASI AYARLAR.

Not: gaz valfi üzerinde ayar yapabilmek için plastik tapayı (6) çıkartmak gerekir, ayar işlemlerinin hitamında tapayı tekrar yerine takınız.



- Hazırlık dara ayar işlemleri.

- P4 parametresini %0'a ayarlama.
- P5 parametresini %99'a ayarlama.



- Baca temizleme işlevini başlatma.

- Sıcak kullanma suyu musluklarından birini açarak "kullanma suyu baca temizleme" moduna giriniz.



Dikkat: eğer kombi önceden sadece ısıtma için kullanmak üzere hazırlanmış ise baca temizlemede "ısıtma" modunda ayarlamasını yapınız.



- Kombi cihazının nominal termik güç ayarı.

- Azami kuvveti (99%) düğmeleri (5 ve 6 şek. 2-1) kullanarak ayarlayınız.



- Kombininin nominal güç ayarını tabelalara taşınmış azami basınç değerlerine dikkat göstererek pirinç somun üzerinden yapın (Parag. 3.17) gaz tipine göre. Saat istikametine çevirmek suretiyle termik güç yükseltilir, saatin aksi yönüne çevirmek suretiyle azalır.



- Kombi cihazının asgari termik güç ayarı.

Not: yalnızca nominal basınç kalibrasyonunu yaptıktan sonra işleme devam ediniz.



- Asgari kuvveti (0%) düğmeleri (5 ve 6 şek. 2-1) kullanarak ayarlayınız.



- Asgari termik güç ayarı pirinç somun sabit tutularak (3) ve gaz valfinin üzerinde yer alan plastik artı vidaya (2) müdahale edilerek yapılır;



- "Baca temizleme" modundan çıkınız ve kombiyi çalışır halde tutunuz.

- Kombi cihazının kalorifer aşamasında asgari termik güç ayarı.

Not: yalnızca kombininin asgari basınç kalibrasyonunu yaptıktan sonra işleme devam ediniz.



- Kalorifer aşamasında asgari termik güç ayarının yapılması parametrenin (P4) değiştirilmesi suretiyle yapılır, değer yükseltince basınç artar, düşürülünce ise basınç azalır.



- Kombininin kalorifer aşamasında asgari güç basınç ayarı tabloda (Paragraf 3.18) belirtilmiş değerlerden aşağı seviyede olmamalıdır.

- Kombi cihazının kalorifer aşamasında azami termik güç ayarı (muhtemel).

- Kalorifer aşamasında azami termik güç ayarının yapılması parametrenin (P5) değiştirilmesi suretiyle yapılır, değer yükseltince basınç artar, düşürülünce ise basınç azalır.



- Kombininin kalorifer aşamasında azami güç basınç ayarı tabloda (Paragraf 3.18) belirtilmiş değerler gibi yapılmalıdır.

3.9 ZAMANLAYICI RAMPALI DAĞITIM İLE YAVAŞ OTOMATİK ATEŞLEME İŞLEVI.



Elektronik kart ateşleme esnasında "G2" parametresindeki basınç oranına denk devamlı bir gaz çıkışı izler.

3.10 "BACA TEMİZLEME" İŞLEVI.

Bu işlev aktif ise kombiyi çeşitlenebilir bir kuvvette 15 dakika zorlar.

Bu durumda tüm ayarlar devre dışı kalır ve yalnızca emniyet termostatu ile sınırlayıcı termostat aktiftirler. Baca temizleme işlevini aktive edebilmek için, kullanım suyu gereksinimi olmaksızın, Reset (1) düğmesini, 8 saniye bir süre ile basılı tutun, devreye girmiş olduğu ve yollama sıcaklığı yanıp sönen  ve  sembolleri ile bildirilecektir.

Bu işlev teknisyene yakıt parametrelerini kontrol olanağı verir. Aktif olup çalışmaya başladıktan sonra, ısıtma durumunun onaylanmasını 5 ve 6 numaralı düğmeleri ayarlayarak veya sıcak kullanma suyu musluklarından birisini açarak her zaman 5 ve 6 numaralı düğmeleri kullanarak parametreleri ayarlayınız.

Kullanım suyu veya ısıtmanın çalışması yanıp sönen  veya  sembolleri ile bildirilecektir. Son olarak bu fonksiyonu devre dışı bırakmak için (1) numaralı Reset düğmesine 8 saniye süresiyle basınız.

3.11 POMPA ENGELİ KALDIRMA İŞLEVI.

Kombi, pompayı her 24 saatte bir kere 30 saniye çalıştırarak uzun süreli hareketsizliğe bağlı pompa engelleme riskini azaltan bir işlev ile donatılmıştır.

3.12 ÜÇ YOLLU ENGEL KALDIRMA İŞLEVI.

Kombi, motorize üç yollu grubunun her 24 saatte bir uzun süreli hareketsizlik kaynaklı üç yol engeli riskini azaltmak için onu devreye sokarak tam bir devir yapan bir işlev ile donatılmıştır.

3.13 TERMOSIFONLAR İÇİN BUZLANMA ÖNLEYİCİ SİSTEM.

Eğer tesisatın geri dönen suyu 4°C'nin altında ise, kombi 42°C'ye ulaşmaya kadar çalışır.

3.14 ELEKTRONİK KART PERİYODİK OTO-DENETİMİ.

Isıtma modunda işleme veya kombi stand-by konumundayken, kombininin son denetim / beslenmesinden itibaren her 18 saatte bir devreye girer. Kullanma suyu modunda çalışması durumunda oto-denetim, yaklaşık 10 saniye süren örnek alma işlemi bitiminden sonra 10 dakika içinde çalışmaya başlar.

Not: Otokontrol esnasında kombi, bildirimler de dahil olmak üzere, aktivite dışı kalır.

3.15 GÜNEŞ PANELLERİ İLE EŞLEŞME İŞLEVI.

Kullanma suyunun ısıtması güneş panelleri aracılığı ile yapılmaya entegre edilecek ise bu şartlarda kombiyi doğru kullanmak için P3 parametresini (termostat kullanma suyu) "1" e ayarlamak gerekmektedir.

3.16 KASANIN SÖKÜLMESİ.

Kombi cihazının bakım işlemlerinin kolay bir şekilde yapılabilmesi için aşağıdaki basit talimatları uygulamak suretiyle kombi kasası sökülebilir (Şek. 3-4 / 3-5):

- 1 Estetik kornişleri (a) karşılık gelen alt yuvalardan sökünüz.
- 2 Estetik kornişleri (a) kapaktan (c) çıkartınız.

3 Kapağı sabitleyen 2 önü (b) sökün.

4 Kapağı sabitleyen 2 arka vidayı (b) sökün.

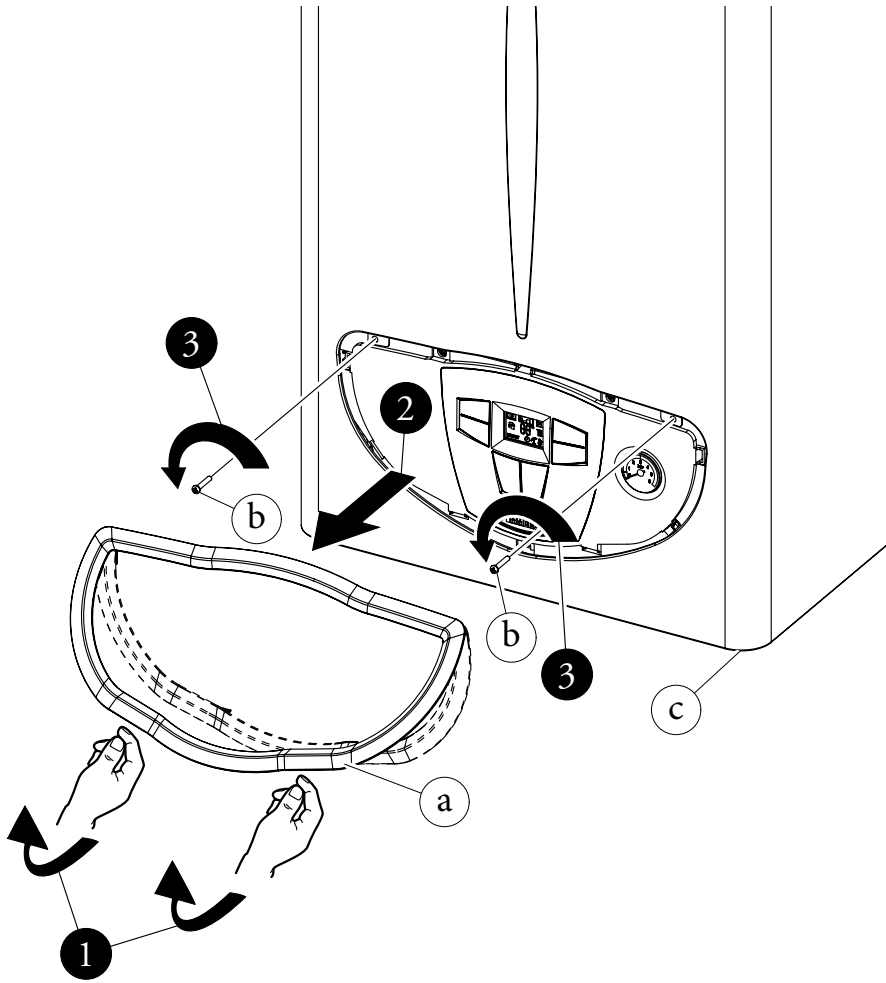
5 Kapağı (c) kendinize doğru çekiniz.

6 Aynı anda üst kancalardan çıkarmak için kapağı yukarı itiniz.

Kurulum tasarımı:

a Benzersiz bileşen tanımlanması

1 Sıralı yürütülen işlemlerin tanımlanması



Şek. 3-4

ES

PT

GR

PL

TR

CZ

SI

HU

RU

RO

IE

SK

UA

ES

PT

GR

PL

TR

CZ

SI

HU

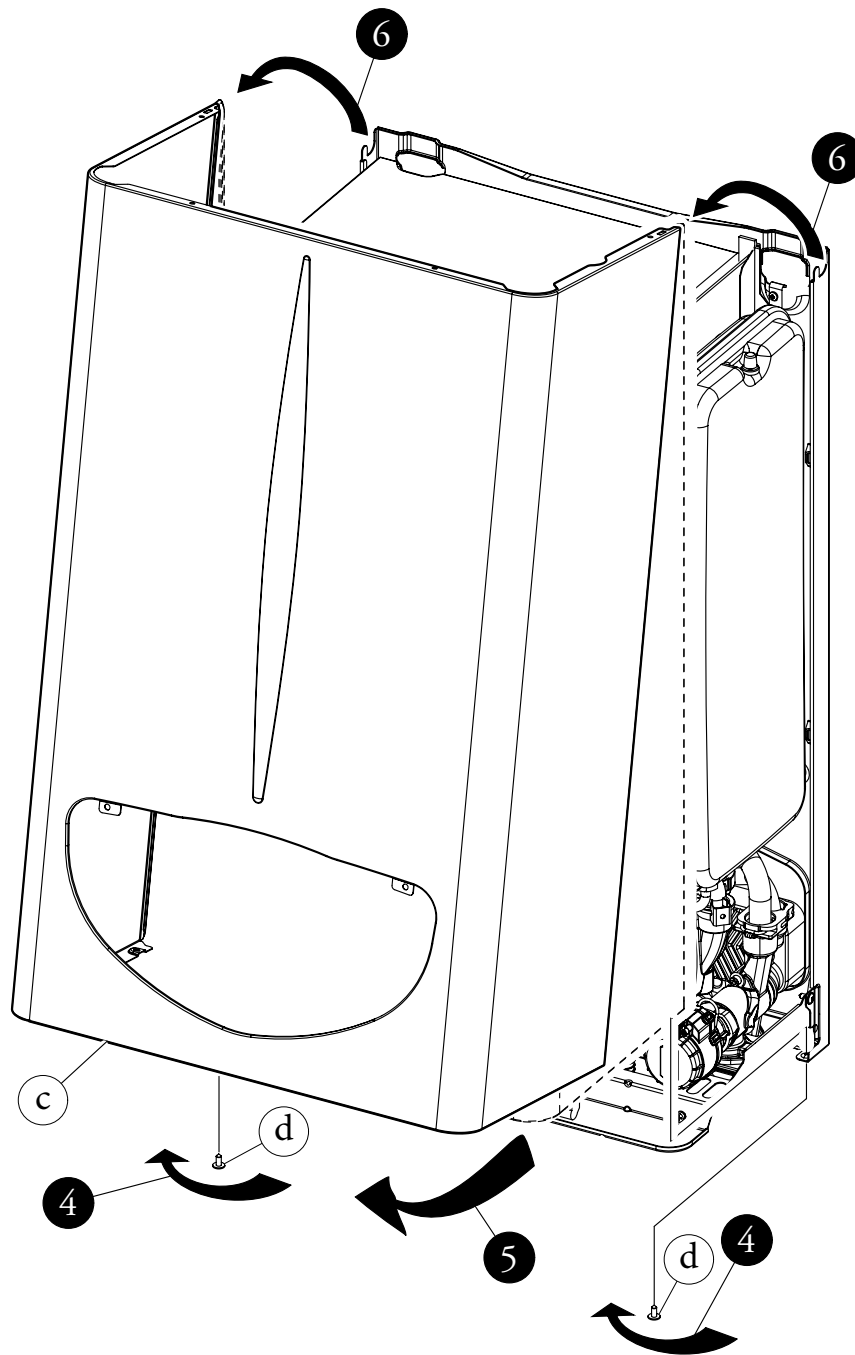
RU

RO

IE

SK

UA



3.17 CİHAZIN MANUEL OLARAK YILLIK KONTROL VE BAKIMI.

En azından yıllık periyotlarda aşağıda belirtilen bakım ve kontrol işlemlerinin izlenmesi gereklidir.

- Duman tarafı değiştiricisini temizleyin.
- Ana brülörü temizleyin.
- Duman davlumbazında yıpranma veyahut paslanma olup olmadığını görsel olarak kontrol ediniz.
- Ateşleme ve işlevlerin sağlıklı yürütülmesinin kontrol edin.
- Kullanma suyu ve kalorifer (*kombi bir dış kazan ünitesine bağlandığında*) aşamalarındaki brülörün dara ayarının doğru olduğunu kontrol edin.
- Özellikle aşağıda belirtilen başta olmak üzere cihazın kumanda ve ayar aksamının sağlıklı çalışmasının kontrolü:
 - Kombi dışında yer alan ana elektrik şalterinin müdahalesi
 - Tesisat düzenleme termostatı müdahalesi;
 - Kullanma suyu düzenleme termostat müdahalesi (*kombi bir dış kazan ünitesine bağlandığında*).

- Cihazın ve tesisatın gaz devrelerinin sızdırmazlığı kontrol ediniz.
- Gaz eksikliği, iyonizasyonlu alev kontrol düzeneklerinin müdahalelerini kontrol ediniz, müdahale süresinin 10 saniyeden az olması gerekmektedir.
- Rakor ve bağlantılarda su kaçağı, sızıntısı ve paslanma olup olmadığını görerek kontrol ediniz.
- Su emniyet valfinin tahliyesinin tıkalı olmadığını görerek kontrol ediniz.
- Genleşme tankının yükünün, tesisatın basıncını sıfıra getirerek boşalttıktan sonra (kombinin manometresi üzerinden okunabilir), 1,0 bar seviyesinde olduğunu denetleyin.
- Tesisatın statik basıncının (soğuk tesisatta ve doldurma musluğu aracılığı ile tesisatın doldurduktan sonra) 1 ile 1,2 bar arasında olduğunu kontrol edin.
- Güvenlik ve denetim araçlarının ihlal edilmediğini ve/veya kısa devre yapmadıklarını görerek kontrol edin ve özellikle:
 - Isı güvenlik termostatı;
 - su presostatı ;
 - hava presostatı.

- Elektrik tesisatının bütünlüğü ve iletişimini kontrol edin ve özellikle:
 - elektrik güç kaynağı kabloları kablo geçit yuvalarına yerleştirilmiş olmalıdırlar;
 - kararma ve yanma izlerinin olmaması gerekir.

Not: cihazın periyodik bakım işlemleri esnasında termik tesisatın bakımının da yapılması tavsiye olunur, bu işlemlerin yürürlükte olan yasal düzenlemelere riayet edilerek yürütülmesi gerekmektedir.

3.18 DEĞİŞKEN TERMİK GÜÇ.

Not: tabloda verilen basınçlar gaz valfi çıkışı ile yakıt haznesi arasında var olan basınçların farklarını temsil ederler. Dolayısıyla ayarların gaz ayar modülü valf çıkışı ile yanma odası basınç test yuvalarına sonda konularak ve değişken manometre ("U" şeklinde kolon veya dijital manometre) kullanılarak yapılması gerekmektedir. Tabloda yer alan güç değerleri 0,5 m emmetahliye borusu ile elde edilmişlerdir. Gaz debileri için 15°C derecenin altındaki kalori gücü ile 1013 mbar basınç referans alınmıştır. Brülördeki basınç değerleri için gazın 15°C derecede kullanımı referans alınmıştır.

TERMİK GÜÇ (kW)	TERMİK GÜÇ (kcal/h)	KALO. + KULL. SU.	METAN GAZI (G20)			BÜTAN GAZI (G30)			PROPAN GAZI (G31)		
			BRÜLÖR GAZ DEBİSİ (m³/h)	PRES. BRÜLÖR HORTUM AĞIZLARI (mbar)	(mm H ₂ O)	BRÜLÖR GAZ DEBİSİ (kg/h)	PRES. BRÜLÖR HORTUM AĞIZLARI (mbar)	(mm H ₂ O)	BRÜLÖR GAZ DEBİSİ (kg/h)	PRES. BRÜLÖR HORTUM AĞIZLARI (mbar)	(mm H ₂ O)
24,0	20640		2,71	12,51	127,6	2,03	29,01	295,8	1,99	37,45	381,9
23,0	19780		2,60	11,53	117,6	1,94	26,65	271,7	1,91	34,43	351,1
22,5	19353		2,55	11,06	112,8	1,90	25,52	260,2	1,87	32,98	336,4
21,0	18060		2,39	9,70	99,0	1,78	22,29	227,3	1,75	28,85	294,2
20,0	17200		2,28	8,86	90,3	1,70	20,28	206,8	1,67	26,28	268,0
19,0	16340		2,17	8,06	82,2	1,62	18,38	187,5	1,59	23,85	243,2
18,0	15480		2,06	7,30	74,4	1,54	16,60	169,2	1,52	21,56	219,9
17,0	14620		1,96	6,58	67,1	1,46	14,92	152,1	1,44	19,42	198,0
16,0	13760		1,85	5,91	60,2	1,38	13,34	136,0	1,36	17,40	177,5
15,0	12900		1,74	5,27	53,7	1,30	11,87	121,1	1,28	15,52	158,3
14,0	12040		1,63	4,68	47,7	1,22	10,51	107,1	1,20	13,78	140,5
13,0	11180		1,52	4,12	42,0	1,14	9,24	94,3	1,12	12,17	124,1
12,0	10320		1,41	3,61	36,8	1,06	8,09	82,5	1,04	10,69	109,0
11,0	9460		1,30	3,13	31,9	0,97	7,03	71,7	0,96	9,35	95,4
10,0	8600		1,19	2,70	27,5	0,89	6,09	62,1	0,88	8,15	83,1
9,3	7998		1,11	2,42	24,7	0,83	5,49	56,0	0,82	7,39	75,3
8,0	6880		0,97	1,96	20,0	0,72	4,52	46,1	0,71	6,16	62,8
7,2	6192	KULL. SU.	0,88	1,71	17,4	0,65	4,02	41,0	0,64	5,53	56,3

3.19 YAKIT PARAMETRELERİ.

		G20	G30	G31
Gaz hortum meme çapı	mm	1,35	0,79	0,79
güç kaynağı gerilimi	mbar (mm H ₂ O)	20 (204)	29 (296)	37 (377)
Duman kütlelerinin nominal kuvvette debisi	kg/h	55	55	56
Asgari kuvvette duman kütle debisi	kg/h	45	43	42
CO ₂ Q. Nom./Asg.	%	6,65 / 2,50	7,70 / 3,00	7,50 / 3,10
CO a 0% di O ₂ ve Q. Nom./Asg.	ppm	92 / 80	137 / 95	90 / 80
HAYIR _x a 0% di O ₂ ve Q. Nom./Asg.	mg/kWh	180 / 140	260 / 160	240 / 160
Nominal kuvvette duman ısısı	°C	101	103	101
Asgari kuvvette duman ısısı	°C	94	96	99

ES

PT

GR

PL

TR

CZ

SI

HU

RU

RO

IE

SK

UA

3.20 TEKNİK VERİLER.

ES	Nominal termik debi	kW (kcal/h)	25,6 (22051)
	Kullanım suyu termik debi	kW (kcal/h)	8,3 (7117)
PT	Kalorifer asgari termik kapasitesi	kW (kcal/h)	10,5 (9057)
	Nominal termik kuvvet (kullanılan)	kW (kcal/h)	24,0 (20640)
	Kullanma suyu asgari termik kuvvet (kullanılan)	kW (kcal/h)	7,2 (6192)
GR	Isıtma termik asgari kuvveti (kullanılan)	kW (kcal/h)	9,3 (7998)
	Nominal kuvvette kullanılan termik verim	%	93,6
	Nominal kuvvetin %30 unu yükleyen kullanılan termik verim	%	90,3
PL	Brülör Off/On ile kombi kasasından ısı kaybı	%	0,80 / 0,60
	Brülör Off/On ile bacadan ısı kaybı	%	5,60 / 0,06
	Isıtma devresinin azami çalışma basıncı	bar	3
	Isıtma devresinin azami çalışma basıncı	°C	90
TR	Kalorifer ayarlanabilir ısı	°C	35 - 85
	Tesisat genleşme tankı toplam hacmi	l	4,0
	Genleşme tankı ön dolum	bar	1
	Jeneratör su muhteviyatı	l	2,5
CZ	1000 l/h debi ile mümkün prevalans	kPa (m H ₂ O)	24,52 (2,5)
	** Kullanma suyu ayarlanabilir ısı	°C	10 - 60
SI	* Özgül debi "D" UB Immergas 80 l (ΔT 30°C) EN 625 göre	l/min	16,8
	* Özgül debi "D" UB Immergas 105 l (ΔT 30°C) EN 625 göre	l/min	18,5
	* Özgül debi "D" UB Immergas 120 l (ΔT 30°C) EN 625 göre	l/min	19,5
	* Özgül debi "D" UB Immergas 200 l (ΔT 30°C) EN 625 göre	l/min	24,8
HU	UB Immergas daimi alım kapasitesi (ΔT 30°C)	l/min	11,5
	Dolu kombi ağırlığı	kg	34,5
	Boş kombi ağırlığı	kg	32,0
RU	Elektrik bağlantısı	V/Hz	230/50
	Nominal sarfiyat	A	0,66
	Yüklenmiş elektrik gücü	W	130
RO	Devirdaim güç sarfiyatı	W	87
	Vantilatör güç sarfiyatı	W	35
	Tesisat elektrik cihazları muhafazası	-	IPX5D
IE	NO sınıfı _x	-	3
	HAYIR _x tartılmış	mg/kWh	138
	CO tartılmış	mg/kWh	95
SK	Cihaz türü	C12 / C32 / C42 / C52 / C82 / B22 / B32	
	Kategori	II2H3+	

- Duman ısı değerleri 15°C olarak giren havanın ısı ile bağlantılıdır.
- Kullanma sıcak su verimi ile ilgili veriler, 2 bar dinamik giriş basıncı ve 15°C lik bir giriş ısını bildirirler; açıklanmış değerleri elde etmek için soğuk su ile karışımın gerekli olduğu göz önünde tutularak hemen kombiden çıkışta saptanmış değerlerdir.
- Kombi çalışırken ortaya çıkan azami ses gücü < 55dBA'dır. Ses gücü ölçümleri, ürünün talimatlarına göre,genleşmiş duman haznesi ile azami termik kapasiteye çıkarılarak çalıştırılan kombiye yarı anakoik odada yapılan provalarında elde edilirler.
- * Özgül debi "D": debisi ortalama 30 K bir artışına denk geliyor, böylelikle kombi diğer iki su çekişini karşılayabilir.
- ** Kombi bir dış kazan ünitesine bağlandığında.

1 - INSTALATÉR INSTALACE KOTEL

1.1 UPOZORNĚNÍ K INSTALACI.

Kotel Mini Eolo X 24 3 E je projektován pro instalaci na zdi, určen pro vytápění prostředí a produkci teplé sanitární vody pro domácí účely a jim podobné. V případě instalace na zeď tato musí být hladká, tedy bez výstupků nebo výklenků, které by k němu umožnily přístup zezadu. Není absolutně projektována pro instalace na podstavcích nebo dlažbě (Obr. 1-1).

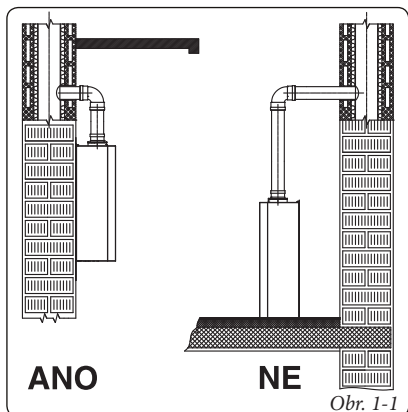
Obměňující typ instalace se mění taky klasifikace kotle, a to následovně:

- Kotel typu B22 pokud je nainstalován bez 2 vík pro odsávání a s vrchním krytem
- Kotel typu C se instaluje s použitím koncentrických potrubí nebo jiných typů potrubí, určených pro kotle se vzduchotěsnou komorou a se zařízením na nasávání vzduchu a na vypouštění spalin.

Instalaci plynových kotlů Immergas může provádět pouze odborně kvalifikovaný a autorizovaný servisní technik plynových zařízení. Instalace musí být provedena ve shodě s platnými normami, platným zákonem a s dodržováním místních technických předpisů, jak předpokládá správná technika. Instalace kotle Mini Eolo X 24 3 E v případě napájení plynem GPL musí vyhovovat normám vztahujícím se na plyn, mající větší hustotu než vzduch (připomínáme, kupříkladu je zakázána instalace zařízení s výše uvedeným napájením v místnostech, které mají dlažbu nižší než je průměrná úroveň vnější země). Před instalací přístroje je vhodné zkontrolovat, zda bylo dodáno úplné a neporušené. Pokud byste o tom nebyli přesvědčeni, obraťte se okamžitě na dodavatele. Prvky balení (skoby, hřebíky, umělohmotné sáčky, pěnový polystyrén a pod.) nenechávejte dětem, protože pro ně mohou být možným zdrojem nebezpečí. Pokud přístroj bude montován uvnitř nábytku nebo mezi dvěma kusy nábytku, musí být ponechán dostatečný prostor pro normální údržbu, doporučuje se proto nechat alespoň 3cm mezi pláštěm kotle a vertikálními plochami nábytku. Nad a pod kotlem musí být ponechán prostor pro zásahy na hydraulických spojeních a na kouřovodech.

V blízkosti zařízení se nesmí nacházet žádný hořlavý předmět (papír, látka, plast, polystyrén atd.).

Doporučuje se neumísťovat elektrické spotřebiče pod kotel, poněvadž by mohlo dojít k jejich poškození v případě zásahu na bezpečnostním ventilu (pokud tento není vhodně odváděn do odvodové nálevky), nebo v případě ztrát z hydraulického okruhu, v opačném případě výrobce



nezodpovídá za případné škody na elektrických spotřebičích.

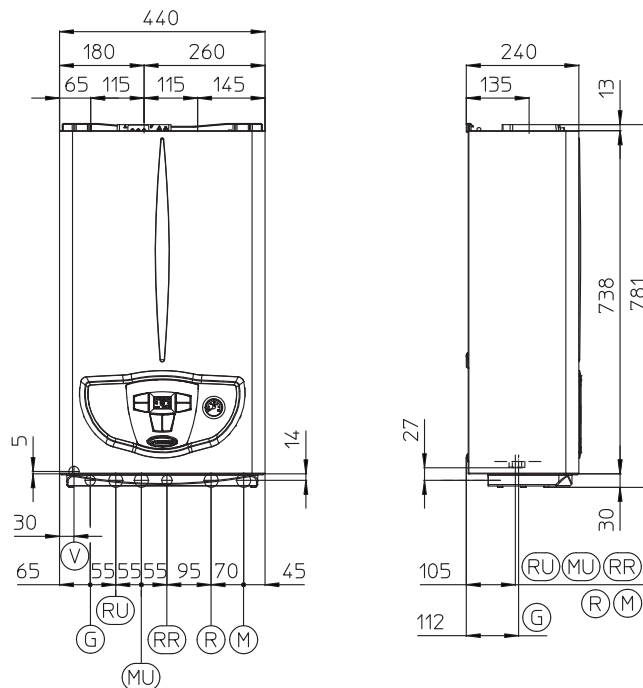
V případě poruchy, vady nebo nesprávného fungování je třeba zařízení deaktivovat a přivolat povolaného technika (například z oddělení technické pomoci firmy Immergas, která disponuje speciální technickou přípravou a originálními náhradními díly). Zabraňte tedy jakémukoliv zásahu do zařízení nebo pokusu o jeho opravu. Nerespektování výše uvedeného povede k osobní zodpovědnosti a ztrátě záruky.

- Instalační normy: tento kotel může být nainstalován na vnější zdi na částečně chráněném místě. Pod částečně chráněným místem se rozumí takové, které není vystavené přímým klimatickým zásahům (déšť, sníh, krupobití atd.).

Upozornění: místo instalace na zdi musí kotli poskytnout stabilní a pevnou oporu.

Hmoždinky (které jsou v dotaci) v případě opěrné konzoly nebo upínací podložky obsažené v dodávce jsou určeny výhradně k instalaci kotle na stěnu. Adekvátní oporu mohou zaručit pouze pokud jsou správně instalovány (podle technických zvyklostí) na stěny z plného nebo napůl plného zdiva. V případě stěn z děrovaných cihel nebo bloků, příček s omezenou statikou nebo jiného zdiva, než je výše uvedeno, je nutné nejdříve přistoupit k předběžnému ověření statiky opěrného systému.

1.2 ZÁKLADNÍ ROZMĚRY.



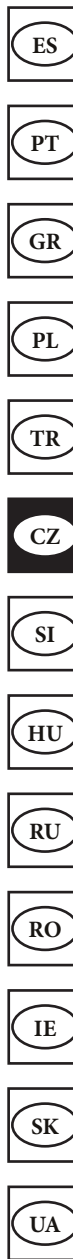
Výška (mm)	Šířka (mm)	Hloubka (mm)	
781	440	240	
PŘÍPOJE			
PLYN	VODA	ZAŘÍZENÍ	
G	RR	R	M
3/4"	1/2"	3/4"	3/4"

Legenda:

- V - Elektrické zapojení
- G - Přívod plynu
- RU - Zpětný chod jednotky bojleru (optional)
- MU - Náběh jednotky bojleru (optional)
- RR - Plnění zařízení
- R - Zpětný běh systému
- M - Náběh systému

Poznámka: skupina přípojení (optional)

Obr. 1-2





1.3 OCHRANA PROTI ZAMRZNUTÍ.

Minimální teplota -5°C. Kotel je sériově dodáván s funkcí proti zamrznutí, která uvede do činnosti čerpadlo a hořák, když teplota vody uvnitř systému v kotli klesne pod 4°C.

Funkce proti zamrznutí je ale zaručena pouze pokud:

- je kotel správně připojen k plynovému potrubí a elektrické síti;
- je kotel neustále napájen;
- kotel není zablokovaný v důsledku nezapálení (Odst. 2.5);
- základní komponenty kotle nemají poruchu.

Za těchto podmínek je kotel chráněn před zamrznutím až do teploty okolí -5°C.



Minimální teplota -15°C. V případě, že by byl kotel instalován v místě, kde teplota klesá pod -5°C a v případě, že by došlo k výpadku plnění plynem nebo k zablokování kotle v důsledku nezapálení, může dojít k jeho zamrznutí.

Abyste zabránili riziku zamrznutí, řiďte se následujícími pokyny:

- chránit před mrazem vytápěcí okruh jeho obohacením kvalitní nemrznoucí kapalinou (speciálně určenou pro vytápěcí systémy), přičemž je nutné řídit se pokyny výrobce této kapaliny zejména pokud jde o nezbytné procento vzhledem k minimální teplotě, před kterou chcete zařízení ochránit.

Materiály, ze kterých jsou kotle vyrobeny, jsou odolné vůči nemrznoucím kapalinám na bázi ethylen glykolu a propylenu.

V otázce životnosti a likvidace se řiďte pokyny dodavatele.



- Chraňte před mrazem sanitární okruh pomocí doplňku, který lze objednat (souprava proti zamrznutí), a který je tvořen elektrickým odporem, příslušnou kabeláží a řídicím termostatem (přečtete si pozorně pokyny pro montáž obsažené v balení doplňkové soupravy).

Ochrana před zamrznutím kotle je tímto způsobem zaručena pouze pokud:

- je kotel správně připojen k elektrickému napájení;
- je zapnutý hlavní spínač;
- komponenty soupravy proti zamrznutí nemají poruchu.



Za těchto podmínek je kotel chráněn před zamrznutím až do teploty okolí -15°C.

Ze záruky jsou vyňata poškození vzniklá v důsledku přerušení dodávky elektrické energie a nerespektování obsahu předchozí stránky.

Poznámka: v případě instalace kotle v místech, kde teplota klesá pod 0°C se vyžaduje zateplení připojovacích potrubí.

1.4 PŘÍPOJKY.

Plynová přípojka (Přístroj kategorie II_{2H3+}).

Naše kotle jsou navrženy pro provoz na metan (G20) a kapalný propan (G.P.L). Přívodní potrubí musí být stejné nebo větší než přípojka kotle 3/4" G. Před připojením plynového potrubí je třeba provést řádné vyčištění vnitřku celého potrubí přivádějícího palivo, aby se odstranily případné nánosy, které by mohly ohrozit správný chod kotle. Dále je třeba ověřit, zda přiváděný plyn odpovídá plynu, pro který byl kotel zkonstruován (viz typový štítek v kotli). V případě odlišností je třeba provést úpravu kotle na přívod jiného druhu plynu (viz přestavba přístrojů v případě změny plynu). Ověřit je třeba i dynamický tlak plynu v síti (metanu nebo tekutého propanu), který se bude používat k napájení kotle, protože v případě nedostatečného tlaku by mohlo dojít ke snížení výkonu generátoru, a kotel by správně nefungoval.

Ověřit, jestli byl plynový kohoutek připojen správně. Přívodní plynové potrubí musí mít odpovídající rozměry podle platných norem, aby mohl být plyn k hořáku přiváděn v potřebném množství i při maximálním výkonu generátoru a byl tak zaručen výkon přístroje (technické údaje). Systém připojení musí odpovídat platným normám.

Kvalita hořlavého plynu. Zařízení bylo navrženo k provozu na hořlavý plyn bez nečistot; v opačném případě je nutné použít vhodné filtry před zařízením, jejichž úkolem je zajistit čistotu paliva.

Skladovací nádrže (v případě přivádění tekutého propanu ze skladovacího zásobníku).

- Může se stát, že nové skladovací nádrže kapalného ropného plynu mohou obsahovat zbytky inertního plynu (dusíku), které ochuzují směs přiváděnou do zařízení a způsobují poruchy jeho fungování.
- Vzhledem ke složení směsi kapalného propanu GPL se může v průběhu skladování projevit rozvrstvení jednotlivých složek směsi. Toto může způsobit proměnlivost výhřevnosti směsi přiváděné do zařízení s následnými změnami jeho výkonu.

Hydraulické připojení.

Upozornění: Před připojením kotle a za účelem zachování platnosti záruky na primárním výměníku je třeba řádně vymýt celé tepelné zařízení přístroje (potrubí, topná tělesa apod.) pomocí čisticích prostředků a prostředků na odstraňování usazenin a odstranit tak případné nánosy, které by mohly bránit správnému fungování kotle.


Aby se zabránilo usazování vodního kamene v topném systému, musí být respektovány předpisy dané normou, která se vztahuje na úpravu vody v topných zařízeních pro civilní použití.

Hydraulické připojení musí být provedeno úsporně s využitím přípojek na podložce kotle. Odvod bezpečnostních ventilů kotle musí být připojen k odvodní nálevce. V opačném případě by se při reakci bezpečnostního ventilu zaplavila místnost, za což by výrobce nenesl žádnou odpovědnost.

Upozornění: *pro zabezpečení trvanlivosti a charakteristik výkonosti sanitárního výměníku se doporučuje nainstalovat soupravu „dávkoavače polyfosfátů“, jsou-li používány vody, kterých charakteristiky mohou provokovat výskyt vápnikových nánosů (zejména a obzvláště je souprava doporučována, když je tvrdost vody vyšší než 25 francouzských stupňů).*

Elektrické připojení. Kotel „Mini Eolo X 24 3 E“ je jako celek chráněn ochranným stupněm IPX5D. Přístroj je elektricky zajištěný pouze tehdy, je-li dokonale připojený k účinnému uzemnění provedenému podle platných bezpečnostních předpisů.

Upozornění: Firma Immergas S.p.A. odmítá nést jakoukoli odpovědnost za škody způsobené osobám, zvířatům nebo na věcech, které byly zaviněny nevhodným uzemněním kotle a nedodržením příslušných norem.

Ověřte si také, zda elektrické zařízení odpovídá maximálnímu výkonu přístroje uvedenému na typovém štítku s údaji, který je umístěn v kotli. Kotle jsou vybavené speciálním přívodním kabelem typu „X“ bez zástrčky. Napájecí kabel musí být zapojený do sítě 230V ±10% / 50Hz dodržujíc polaritu L-N a zapojení k uzemnění , na této síti musí být přeinstalováno vícepólové přerušení s kategorií nadměrné zátěže napětí III. třídy. Chcete-li vyměnit přívodní kabel, obraťte se na kvalifikovaného technika (např. ze servisního střediska Immergas). Přívodní kabel musí být veden předepsaným směrem.

IV případě, že je třeba vyměnit síťové pojistky na regulační kartě, použijte rychlopojistky typu 3,15A. Pro hlavní přívod z elektrické sítě do přístroje není dovoleno použití adaptérů, sdruzených zásuvek nebo prodlužovacích kabelů.

1.5 VEDLEJŠÍ OVLÁDÁNÍ A ČASOVÉ TERMOSTATY PROSTŘEDÍ (OPTIONAL).

Kotel je předurčen k aplikaci časových termostátů prostředí nebo vedlejších ovládaní, které jsou k dispozici jako souprava optional.

Všechny časové termostaty Immergas jsou připojitelné pomocí pouhých dvou šňůr. Pečlivě si přečtěte pokyny k montáži a použití, které jsou součástí doplňkové soupravy.

- Digitální časový termostat On/Off (Obr. 1-5). Časový termostat umožňuje:
 - nastavit dvě hodnoty pokojové teploty: jednu denní (komfortní teplotu) a jednu noční (sníženou teplotu);
 - nastavit až čtyři rozdílné týdenní programy zapnutí a vypnutí;
 - zvolit požadovaný stav fungování mezi různými možnými alternativami:
- stálý provoz při teplotě komfort.
- stálý provoz při snížené teplotě.
- stálý provoz při nastavitelné teplotě proti zamrznutí.

Časový termostat je napájen 2 baterkami o 1,5V typu LR 6 alkalínové;

- Ovládaní Vzdálený Přítel^{V2} (CAR^{V2}) (Obr. 1-6) s fungováním klimatického časového termostatu. Panel CAR^{V2} umožňuje, kromě výše uvedených funkcí, mít pod kontrolou a především po ruce všechny důležité informace, týkající se fungování přístroje a tepelného zařízení, díky čemu je možné pohodlně zasahovat do dříve nastavených parametrů bez nutnosti přemísťovat se na místo, ve kterém je zařízení nainstalováno. Systém je opatřen auto-diagnostickou funkcí, která zobrazuje na displeji případné poruchy funkce kotle. Klimatický časový termostat zabudovaný v dálkovém panelu umožňuje přizpůsobit výstupní teplotu zařízení skutečné potřebě prostředí, které je třeba vytápět. Tak bude možné dosáhnout požadované teploty prostředí s maximální přesností a tedy s výraznou úsporou na provozních nákladech.

Časový termostat je napájen přímo z kotle pomocí 2 šňůr, které slouží na přenos dat mezi kotlem a časovým termostatem.

Důležité: v případě zařízení, rozděleném na zóny prostřednictvím k tomu určené soupravy Super CAR^{V2} musí být používáno bez funkce tepelné klimatické regulace, to jest s nastavením funkce v režimu On/Off.

Elektrické připojení Ovládaní Vzdálený Přítel^{V2} nebo časového termostatu On/Off (Optional). *Níže uvedené operace se provádějí po odpojení přístroje od elektrické sítě.* Případný termostat nebo pokojový časový termostat On/Off se připojí ke svorkám 40 a 41 po odstranění můstku X40 (Obr. 3-2). Ujistěte se, že kontakt časového termostatu On/Off je „čistého typu“, tedy nezávislý na síťovém napětí. V opačném případě by se poškodila elektronická regulační karta. Eventuální Ovládaní Vzdálený Přítel^{V2} musí být zapojené na svorky 40 a 41 odstraněním můstku X40 na elektronické kartě, dávajíc přitom pozor, aby se nevyměnila polarita zapojení (Obr. 3-2).

Důležité: v případě použití Ovládače Vzdálený Přítel^{V2} nebo jakéhokoliv časového termostatu On/Off je potřebné zajistit dvě oddělené vedení podle platných norem vztahujících se na elektrická zařízení. Žádné potrubí nesmí být nikdy použité jako uzemnění elektrického nebo telefonického zařízení. Ujistěte se, aby k tomu nedošlo před elektrickým zapojením kotle.

1.6 EXTERNÍ SONDA (OPTIONAL).

Kotel je předurčen pro aplikaci externí sondy (Obr. 1-7), která je k dispozici jako souprava optional.

Tato sonda je přímo připojitelná k elektrickému zařízení kotle a umožňuje automaticky snížit maximální teplotu předávanou do systému při zvýšení vnější teploty. Tím se dodávané teplo přizpůsobí výkyvům vnější teploty. Vnější sonda působí vždycky, když je zapojena, bez ohledu na přítomnost nebo typ použitého časového termo-

statu prostředí. Vzájemný vztah mezi teplotou chodu zařízení a vnější teplotou je určen polohou přítomného voliče, nacházejícího se na plášti kotle v závislosti od křivek, znázorněných na diagramu (Obr. 1-8). Externí sonda se připojuje ke svorkám 38 a 39 na elektronické kartě kotle (Obr. 3-2).

ES

PT

GR

PL

TR

CZ

SI

HU

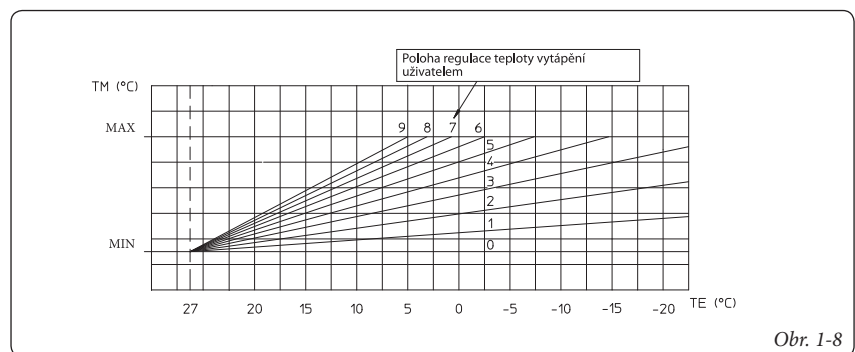
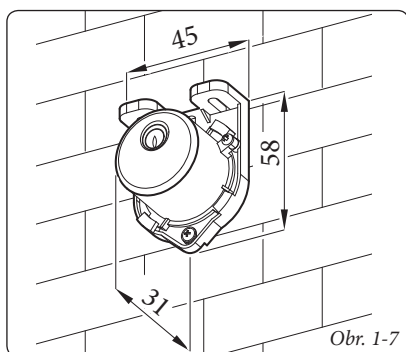
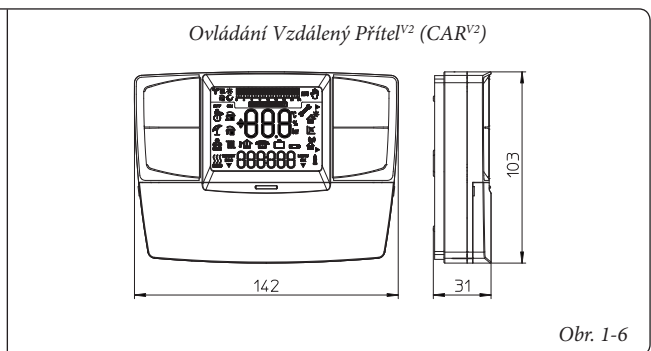
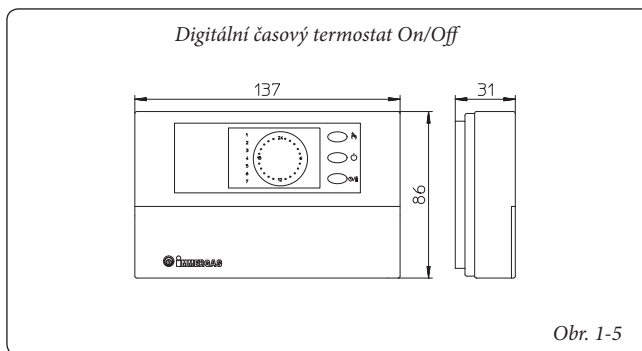
RU

RO

IE

SK

UA





1.7 SYSTÉMY KOUŘOVODŮ IMMERGAS.

Firma Immergas dodává nezávisle na kotlích různá řešení pro instalaci koncovek pro nasávání vzduchu a výfukování kouře, bez kterých kotel nemůže fungovat.



Upozornění: Kotel musí být nainstalovaný pouze k originálnímu zařízení Immergas pro odsávání a odvod spalin. Takový kouřovod je možné rozpoznat podle identifikačního štítku s následujícím upozorněním: „nehodné pro kondenzační kotle“.



Potrubí odvodu spalin nesmí být v kontaktu nebo v blízkosti hořlavých materiálů, kromě toho nesmí vést skrz zděné stěny nebo příčky vyrobeny z hořlavého materiálu.



Pozří následující odstavce pro podrobný popis souprav k dispozici.



Umístění těsnění s dvojitou obrubou. Pro správné umístění těsnění s dvojitou obrubou na kolenech a předlůžkových částech je nutné dodržovat směr montáže (Obr. 1-9).



- Odporové faktory a ekvivalentní délky. Každý prvek kouřového systému má *Odporový Faktor odvozený z experimentálních zkoušek* a uvedený v následující tabulce. Odporový faktor jednotlivých prvků je nezávislý na typu kotle, na který bude instalován a jedná se o bezrozměrnou velikost. Je nicméně podmíněn teplotou kapalin, které potrubím procházejí a liší se tedy při použití pro nasávání vzduchu a nebo odvod kouřů. Každý jednotlivý prvek má odpor odpovídající *určité délce* v metrech potrubí stejného průměru, tzv. ekvivalentní délce. *Všechny kotle mají maximální experimentálně dosažitelný odporový faktor o hodnotě 100.* Maximální přípustný odporový faktor odpovídá odporu zjištěnému u maximální povolené délky potrubí s každým typem koncové soupravy. Souhrn těchto informací umožňuje provést výpočty pro ověření možnosti vytvoření nejrozumnějších konfigurací kouřového systému.



1.8 INSTALACE VENKU NA MÍSTĚ ČÁSTEČNĚ CHRÁNĚNÉM.

Poznámka: pod místem částečně chráněným se rozumí takové, na kterém přístroj není vystaven přímému vlivu nečasu (děšť, sníh, krupobití, atd.).

- **Konfigurace typu B s otevřenou komorou a nuceným tahem.**

V této konfiguraci je nutno použít k tomu určitého koncového dílu (nacházejícího se v soupravě pro nasávání vzduchu určenou pro danou instalaci) pro jeho umístění na nejnižší otvor kotle (Obr. 1-12). Nasávání vzduchu se uskuteční přímo z prostředí a odvod spalin samostatným komínem nebo přímo ven.

Kotel v této konfiguraci je klasifikován jako typ B₂₂.

U této konfigurace:

- Nasávání vzduchu se uskuteční přímo z prostředí, ve kterém je přístroj nainstalován, který musí být nainstalován a v provozu v prostorech, které jsou permanentně ventilovány;
- odvod spalin musí být připojen k samostatnému jednoduchému komínu nebo přímo do vnější atmosféry.

Musí být dodržovány platné technické normy.

Instalace diafragmy. Pro správné fungování kotle s přímým nasáváním vzduchu je potřebné nainstalovat na výstupu z tlakové komory a ještě před odvodovým potrubím diafragmu o průměru Ø 41,5 (Obr. 1-14).

- **Montáž krycí soupravy (Obr. 1-11).** Odmontovat z bočních otvorů vzhledem k centrálnímu dvě přítomné víka a těsnění, pak zakrýt levý otvor nasávání příslušnou plotýnkou a upevnit ji na pravé straně pomocí dvou šroubů v dotaci. Namontovat přírubu odvodu o průměru Ø 80 na nejnižší otvor kotle, s použitím těsnění, které je v dotaci soupravy a utáhnout šrouby, taky v dotaci. Namontovat vrchní kryt, upevněním pomocí 4 šroubů v soupravě s použitím odpovídajících těsnění. Zasadit ohyb 90° Ø 80 na pero (hladkou stranou) do drážky (těsnění s obrubou) příruby o průměru Ø 80 až na doraz, vsunout těsnění tak, aby sklouzlo podél ohybu, upevnit jej pomocí plechové plotýnky a utáhnout pomocí pásky, který je ve vybavení soupravy, dávat přitom pozor na zablokování 4 jazýčků těsnění. Výfukovou rouru zasunout až na doraz stranou pera (hladkou stranou) do drážky ohybu 90° Ø 80. Nezapomeňte předtím vložit odpovídající vnitřní růžici. Tímto způsobem dosáhnete dokonale těsného spojení a utěsnění jednotlivých částí soupravy.

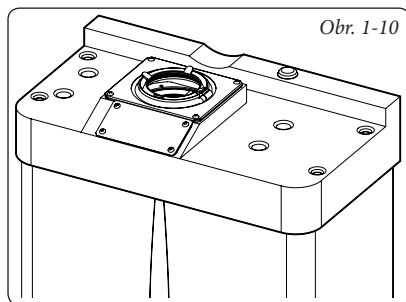
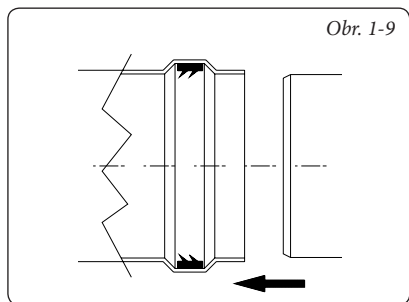
- Spojení prodlužovacího potrubí. Při instalaci případného prodloužení pomocí spojek k dalším prvkům kouřového systému je třeba postupovat následovně: Výfukovou rouru nebo koleno zasunout až na doraz perem (hladkou stranou) do drážky (s těsněním s obrubou) dříve instalovaného prvku. Tímto způsobem dosáhnete správného a dokonale těsného spojení jednotlivých prvků.

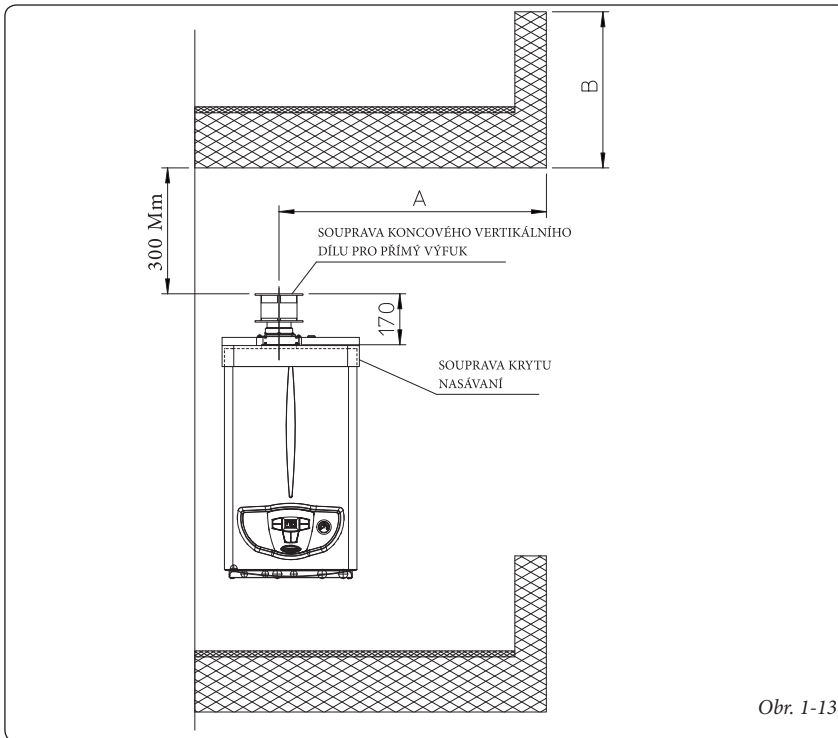
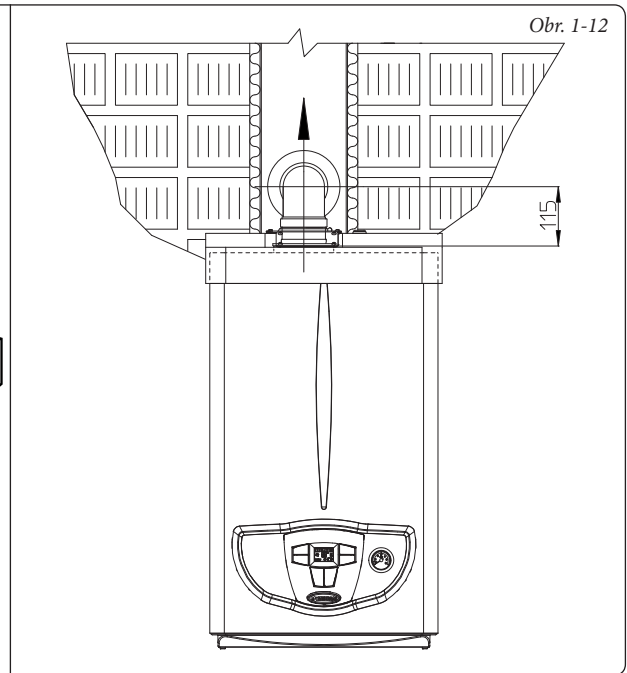
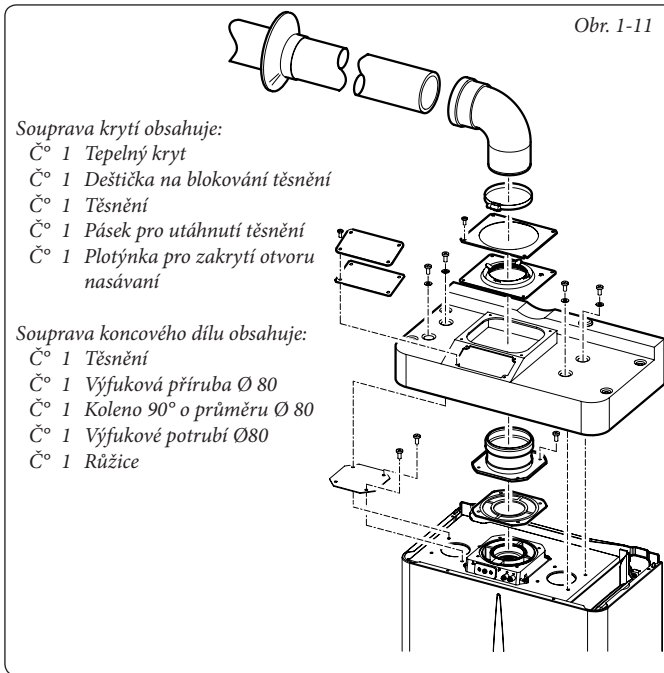
Maximální prodloužení odvodu spalin. Odvod spalin (jak vertikální tak horizontální) může být předlužen do *přímé délky max. 12 m s použitím zateplených potrubí* (Obr.1-31). Aby se vyhnulo problémům kondenzace kouřů z důvodu ochlazení stěn, je zapotřebí *limitovat délku normálního odvodového potrubí o průměru Ø 80 (nezatepleného) na pouhých 5 metrů.*

Příklad instalace přímého vertikálního koncového dílu na částečně chráněném místě. Při použití vertikálního koncového dílu na odvod spalin je nutné respektovat minimální vzdálenost 300 mm od balkonu, nacházejícím se nad zařízením. Kvóta A + B (vzdýcky respektující balkon nacházející se nad ním), se musí rovnat nebo být vyšší než 2000 mm (Obr. 1-13).

- **Konfigurace bez krycí soupravy (kotel typu C).**

Ponechajíc boční víka namontovány, je možné nainstalovat přístroj venku, na částečně chráněném místě, i bez krycí soupravy. Instalace se provádí s použitím horizontálního koncentrického dílu nasávání / výfuk o průměru Ø60/100 a Ø80/125, pro které je třeba konzultovat příslušný odstavec vztahující se na instalaci ve vnitřních prostorech. V této konfiguraci je souprava vrchního krytí, která zabezpečuje dodatečnou ochranu kotle, doporučována, ale není povinná.

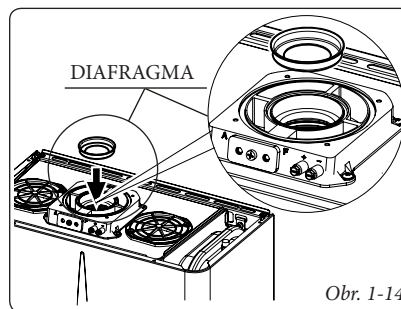




Obr. 1-13

Instalace diafragmy. Pro správné fungování kotle je potřebné nainstalovat na výstupu z tlakové komory a ještě před výfukovým potrubím diafragmu (obr. 1-14). Výběr vhodné diafragmy musí odpovídat typu vedení a jeho maximální délky: výpočet se může provést podle následujících tabulek:

Poznámka: diafragmy jsou dodávány sériově spolu s kotlem.



Obr. 1-14

Diafragma	Prodloužení potrubí v metrech Ø 60/100 horizontálně
Ø 40	Od 0 do 0,5
Ø 41,5	Od 0,5 do 1,5
BEZ	Víc jak 1,5

Diafragma	Prodloužení potrubí v metrech Ø 60/100 vertikálně
Ø 40	Od 0 do 2,2
Ø 41,5	Od 2,2 do 3,2
BEZ	Víc jak 3,2

Diafragma	*Prodloužení potrubí v metrech Ø 80 horizontální s dvěma koleny
Ø 40	Od 0 do 17
Ø 41,5	Od 17 do 24
BEZ	Víc jak 24

Diafragma	*Prodloužení potrubí v metrech Ø 80 vertikální s dvěma koleny
Ø 40	Od 0 do 22
Ø 41,5	Od 22 do 29
BEZ	Víc jak 29

Diafragma	Prodloužení potrubí v metrech Ø 80/125 horizontálně
Ø 40	Od 0 do 0,5
Ø 41,5	Od 0,5 do 3,3
BEZ	Víc jak 3,3

Diafragma	Prodloužení potrubí v metrech Ø 80/125 vertikálně
Ø 40	Od 0 do 5,4
Ø 41,5	Od 5,4 do 8,1
BEZ	Víc jak 8,1



ES

PT

GR

PL

TR

CZ

SI

HU

RU

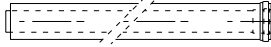
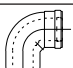
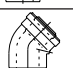
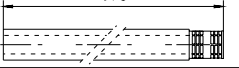
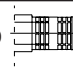
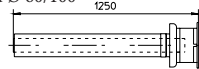
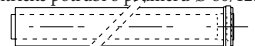
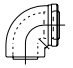
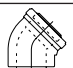
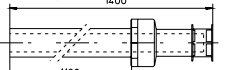
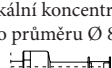
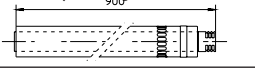
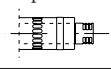


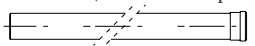
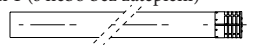

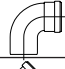
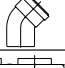

RO

IE

SK

UA

Tabulka odporových faktorů a ekvivalentních délek.

TYP POTRUBÍ	Odporový faktor (R)	Ekvivalentní délka v metrech koncentrické roury o průměru Ø 60/100	Ekvivalentní délka v metrech koncentrické roury o průměru Ø 80/125	Ekvivalentní délka v metrech roury o průměru Ø 80
Koncentrické potrubí o průměru Ø 60/100 m 1 	Nasávání vzduchu a Výfuk 16,5	m 1	m 2,8	Nasávání vzduchu m 7,1 Výfuk m 5,5
Koncentrické koleno 90° o průměru Ø 60/100 	Nasávání vzduchu a Výfuk 21	m 1,3	m 3,5	Nasávání vzduchu m 9,1 Výfuk m 7,0
Koncentrické koleno 45° o průměru Ø 60/100 	Nasávání vzduchu a Výfuk 16,5	m 1	m 2,8	Nasávání vzduchu m 7,1 Výfuk m 5,5
Kompletní koncový horizontální koncentrický díl nasávání a výfuku o průměru Ø 60/100 	Nasávání vzduchu a Výfuk 46	m 2,8	m 7,6	Nasávání vzduchu m 20 Výfuk m 15
Koncový horizontální koncentrický díl nasávání a výfuku o průměru Ø 60/100 	Nasávání vzduchu a Výfuk 32	m 1,9	m 5,3	Nasávání vzduchu m 14 Výfuk m 10,6
Koncový vertikální koncentrický díl nasávání a výfuku o průměru Ø 60/100 	Nasávání vzduchu a Výfuk 41,7	m 2,5	m 7	Nasávání vzduchu m 18 Výfuk 14
Koncentrické potrubí o průměru Ø 80/125 m 1 	Nasávání vzduchu a Výfuk 6	m 0,4	m 1,0	Nasávání vzduchu m 2,6 Výfuk m 2,0
Koncentrické koleno 90° o průměru Ø 80/125 	Nasávání vzduchu a Výfuk 7,5	m 0,5	m 1,3	Nasávání vzduchu m 3,3 Výfuk m 2,5
Koncentrické koleno 45° o průměru Ø 80/125 	Nasávání vzduchu a Výfuk 6	m 0,4	m 1,0	Nasávání vzduchu m 2,6 Výfuk m 2,0
Kompletní koncový vertikální koncentrický díl nasávání a výfuku o průměru Ø 80/125 	Nasávání vzduchu a Výfuk 33	m 2,0	m 5,5	Nasávání vzduchu m 14,3 Výfuk m 11,0
Koncový vertikální koncentrický díl nasávání a výfuku o průměru Ø 80/125 	Nasávání vzduchu a Výfuk 26,5	m 1,6	m 4,4	Nasávání vzduchu m 11,5 Výfuk m 8,8
Kompletní koncový horizontální koncentrický díl nasávání a výfuku o průměru Ø 80/125 	Nasávání vzduchu a Výfuk 39	m 2,3	m 6,5	Nasávání vzduchu m 16,9 Výfuk m 13
Koncový horizontální koncentrický díl nasávání a výfuku o průměru Ø 80/125 	Nasávání vzduchu a Výfuk 34	m 2,0	m 5,6	Nasávání vzduchu m 14,8 Výfuk m 11,3
Koncentrický adaptér o průměru od Ø 60/100 do Ø 80/125 se zařízením na sběr kondenzátu 	Nasávání vzduchu a Výfuk 13	m 0,8	m 2,2	Nasávání vzduchu m 5,6 Výfuk m 4,3
Koncentrický adaptér o průměru od Ø 60/100 do Ø 80/125 	Nasávání vzduchu a Výfuk 2	m 0,1	m 0,3	Nasávání vzduchu m 0,8 Výfuk m 0,6
Potrubí Ø 80 m 1 (s nebo bez zateplení) 	Nasávání vzduchu 2,3 Výfuk 3	m 0,1 m 0,2	m 0,4 m 0,5	Nasávání vzduchu m 1,0 Výfuk m 1,0
Koncové potrubí nasávání o průměru Ø 80 m 1 (s nebo bez zateplení) 	Nasávání vzduchu 5	m 0,3	m 0,8	Nasávání vzduchu m 2,2
Nasávací koncový kus o průměru Ø 80 Výfukový koncový kus o průměru Ø 80 	Nasávání vzduchu 3 Výfuk 2,5	m 0,2 m 0,1	m 0,5 m 0,4	Nasávání vzduchu m 1,3 Výfuk m 0,8
Koleno 90° o průměru Ø 80 	Nasávání vzduchu 5 Výfuk 6,5	m 0,3 m 0,4	m 0,8 m 1,1	Nasávání vzduchu m 2,2 Výfuk m 2,1
Koleno 45° o průměru Ø 80 	Nasávání vzduchu 3 Výfuk 4	m 0,2 m 0,2	m 0,5 m 0,6	Nasávání vzduchu m 1,3 Výfuk m 1,3
Dvojitě paralelní potrubí Ø 80 od Ø 60/100 do Ø 80/80 	Nasávání vzduchu a Výfuk 8,8	m 0,5	m 1,5	Nasávání vzduchu m 3,8 Výfuk m 2,9

1.9 INSTALACE UVNITŘ.

- Konfigurace typu C se vzduchotěsnou komorou a nuceným tahem.

Horizontální souprava nasávání/výfuk o průměru Ø60/100. Montáž soupravy (Obr. 1-15): namontovat koleno s přírubou (2) do středního otvoru kotle s použitím těsnění (1) a utáhnout pomocí šroubů, které jsou v dotaci soupravy. Zasadit koncový kus (3) pérem (hladkou stranou) do drážky (s těsněním s obrubou) kolena (2) až na doraz. Nezapomeňte předtím navléknout odpovídající vnitřní a vnější rúžici. Tímto způsobem dosáhnete dokonale těsného a pevného spojení jednotlivých částí soupravy.

Poznámka: pokud je kotel montován v oblastech, kde teploty mohou být velmi nízké, je k dispozici speciální vybavení proti zamrznutí, které může být namontováno jako doplňková souprava v alternativě ke standardní.

- Připojení prodlužovacího potrubí a kolen o průměru Ø 60/100. Na instalaci eventuelních prodlužovacích potrubí pomocí spojek s ostatními součástmi kouřového systému je zapotřebí postupovat následovně: Koncentrické potrubí nebo koleno zasunout až na doraz pérem (hladkou stranou) do drážky (s obrubovým těsněním) předtím instalovaného prvku. Tímto způsobem dosáhnete dokonale těsného a pevného spojení jednotlivých prvků.

Horizontální soupravu nasávání-výfuk o průměru Ø 60/100 je možné instalovat s vývodem vzadu, napravo, nalevo nebo vepředu.

- Aplikace s vývodem vzadu (Obr. 1-16). Délka potrubí 970 mm umožňuje přechod zdi o tloušťce maximálně 775 mm. Normálně je zapotřebí zkrátit koncový kus. Určit délku součtem těchto hodnot: Tloušťka kusu +

vnitřní přečnívání+ vnější přečnívání. Minimální potřebná přečnívání jsou znázorněny na obrázku.

- Aplikace s bočním vývodem (Obr. 1-17); Použít pouze horizontální soupravy nasávání-výfuk, bez náležitých prodloužení, umožňuje přechod zdi o tloušťce 725 mm s bočním vývodem vlevo a tloušťce 645 s vývodem vpravo.
- Prodlužovací díly pro horizontální soupravu. Horizontální nasávací a výfukovou soupravu o průměru Ø 60/100 je možné prodloužit až na *maximální délku 3 000 mm* horizontálně (Obr. 1-11) včetně koncového roštu a mimo koncentrického kolena na výstupu z kotle. Taková konfigurace odpovídá odporovému faktoru rovnajícímu se hodnotě 100. V těchto případech je nutné si objednat příslušné prodlužovací kusy.

Spojenci s prodlužovacím dílem Č 1 (Obr. 1-18). Max. vzdálenost mezi vertikální osou kotle a vnější zdi je 1855 mm.

Spojenci s prodlužovacím dílem Č 2 (Obr. 1-19). Max. vzdálenost mezi vertikální osou kotle a vnější zdi je 2805 mm.

Horizontální souprava nasávání-výfuk o průměru Ø 80/125. Montáž soupravy (Obr. 1-20): namontovat koleno s přírubou (2) do středního otvoru kotle s použitím těsnění (1) a utáhnout pomocí šroubů, které jsou v dotaci soupravy. Zasadit adaptér (3) pérem (hladká strana), do drážky kolena (2) (s těsněním s obrubou) až na doraz. Zasadit koncentrický koncový kus o průměru 80/125 (4) pérem (hladká strana) do drážky adaptéru (3) (s těsněním s obrubou) až na doraz. Nezapomeňte předtím navléknout odpovídající vnější a vnitřní rúžici. Tímto způsobem dosáhnete dokonale těsného a pevného spojení jednotlivých částí soupravy.

- Připojení prodlužovacího potrubí a kolen pomocí spojek o průměru Ø 80/125. Na instalaci eventuelních prodlužovacích potrubí pomocí spojek s ostatními součástmi kouřového systému je zapotřebí postupovat následovně: zasunout koncentrickou rouru nebo koleno pérem (hladkou stranou) do drážky (s obrubovým těsněním) až na doraz do předtím instalovaného prvku. Tímto způsobem dosáhnete dokonale těsného a pevného spojení jednotlivých prvků.

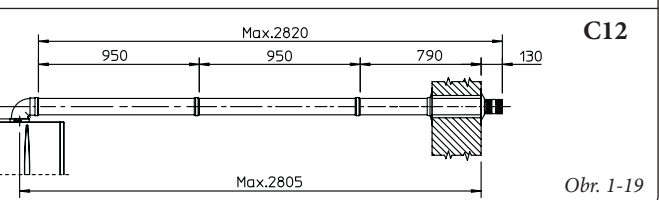
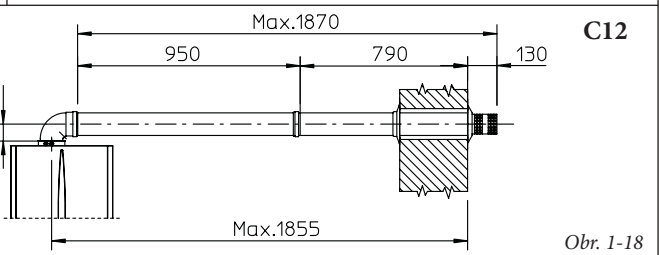
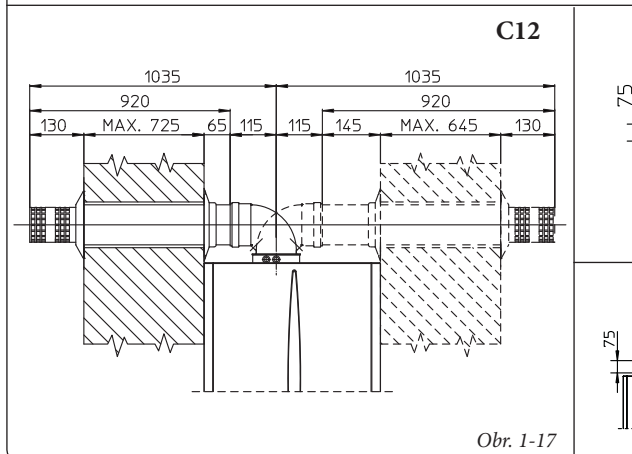
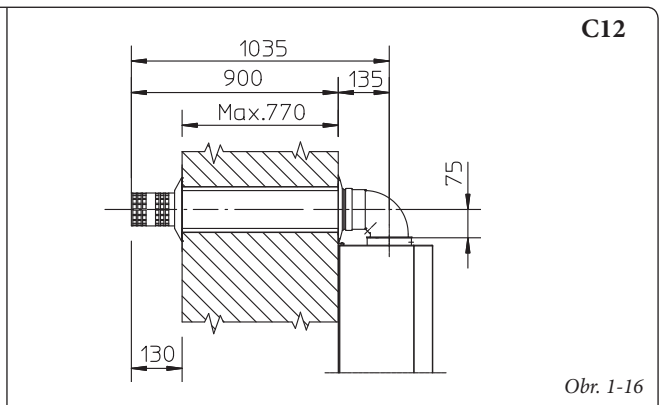
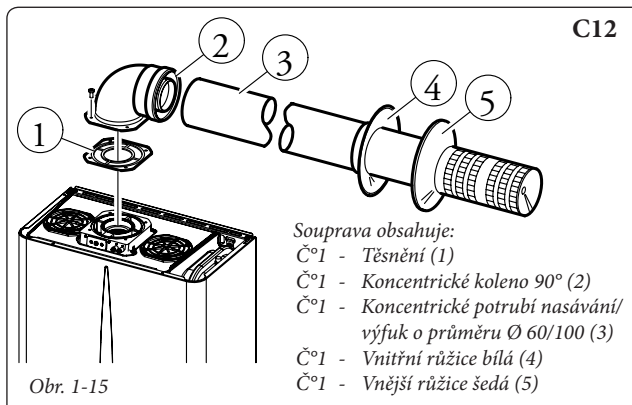
Upozornění: Když je nutné zkrátit koncový výfukový kus a/nebo prodlužovací koncentrickou rouru, musí vnitřní potrubí vyčnívat vždy o 5 mm vzhledem k venkovnímu potrubí.

Normálně se horizontální souprava nasávání-výfuk o průměru Ø 80/125 používá v případech, které si vyžadují prodloužení; souprava o průměru Ø 80/125 může být nainstalována s vývodem vzadu, bočním levým nebo pravým a vpředu.

- Prodlužovací díly pro horizontální soupravu. Horizontální nasávací a výfukovou soupravu o průměru Ø 80/125 je možné prodloužit až na *maximální délku 7 300 mm* horizontálně včetně koncového roštu a mimo koncentrického kolena na výstupu z kotle a z adaptéru o průměru Ø 60/100 v Ø 80/125 (Obr. 1-21). Taková konfigurace odpovídá odporovému faktoru rovnajícímu se hodnotě 100. V těchto případech je nutné si objednat příslušné prodlužovací kusy.

Poznámka: při instalaci potrubí je nutné každé 3 metry instalovat tahový pásek s hmoždinkou.

- Vnější rošt. **Poznámka:** Z bezpečnostních důvodů se doporučuje nezakrývat, a to ani dočasně, koncový kus nasávání/výfuk kotle.



ES

PT

GR

PL

TR

CZ

SI

HU

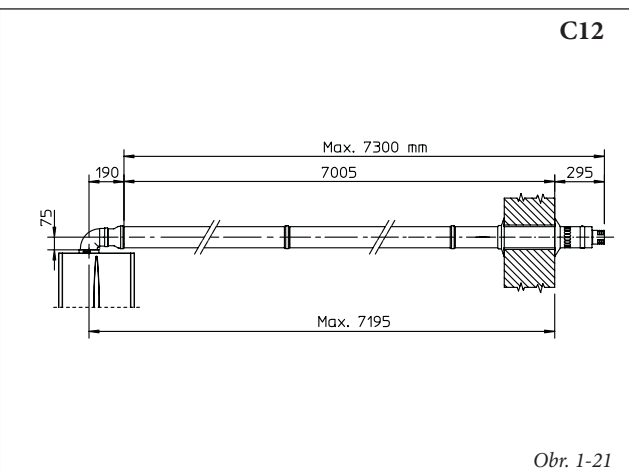
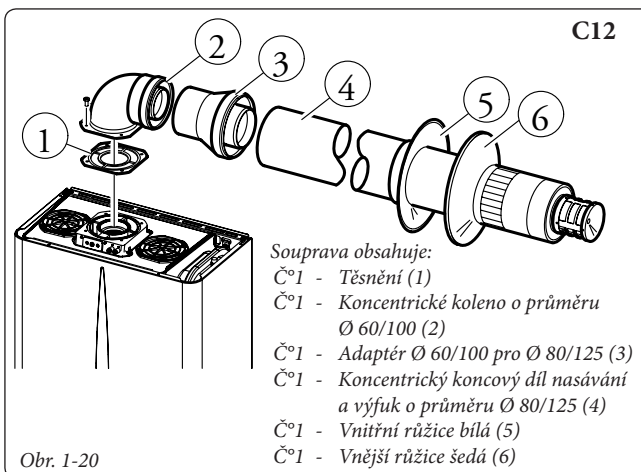
RU

RO

IE

SK

UA



Vertikální souprava s hliníkovou taškou o průměru Ø 80/125. Montáž soupravy (Obr. 1-23): namontovat koncentrickou přírubu (2) do středního otvoru kotle s použitím těsnění (1) a utáhnout pomocí šroubů, které jsou v dotaci soupravy. Zasadit adaptér (3) pérem (hladká strana) do drážky koncentrické příruby (2). Instalace falešné hliníkové tašky. Vyměnit za tašky hliníkovou desku (5), a vytvarovat ji tak, aby odváděla dešťovou vodu. Umístit na hliníkovou tašku půlkulový díl (7) a zasadit koncový díl pro nasávání a výfuk (6). Zasadit koncentrický koncový kus o průměru 80/125 pérem (hladkou stranou) do drážky adaptéru (3) (s těsněním a obrubou) až na doraz. Nezapomenout předtím navléknout odpovídající růžici (4). Tímto způsobem dosáhnete dokonale těsného a pevného spojení jednotlivých částí soupravy.

- Připojení koncentrických prodlužovacího potrubí a kolen. Při instalaci případného prodloužení pomocí spojek k dalšímu prvku kouřového systému je třeba postupovat následovně: zasunout koncentrickou rouru nebo koleno pérem (hladkou stranou) do drážky (s obrubovým těsněním) až na doraz do předtím instalovaného prvku. Tímto způsobem dosáhnete dokonale těsného a pevného spojení jednotlivých prvků.

Upozornění: Když je nutné zkrátit koncový výfukový kus a/nebo prodlužovací koncentrickou rouru, musí vnitřní potrubí vyčnívat vždy o 5 mm vzhledem k venkovnímu potrubí.

Tento specifický koncový kus umožňuje výfuk kouře a nasávání vzduchu nezbytného ke spalování ve vertikálním směru.

Poznámka: vertikální souprava o průměru Ø 80/125 s hliníkovou taškou umožňuje instalaci na terasách a střechách s maximálním sklonem 45% (25°), přičemž výšku mezi koncovým poklopem a půlkulovým dílem (374 mm) je třeba vždy dodržet.

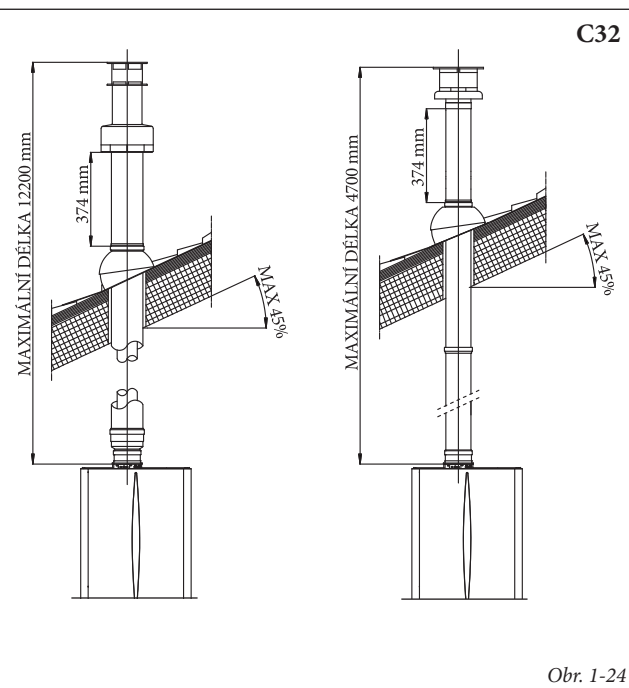
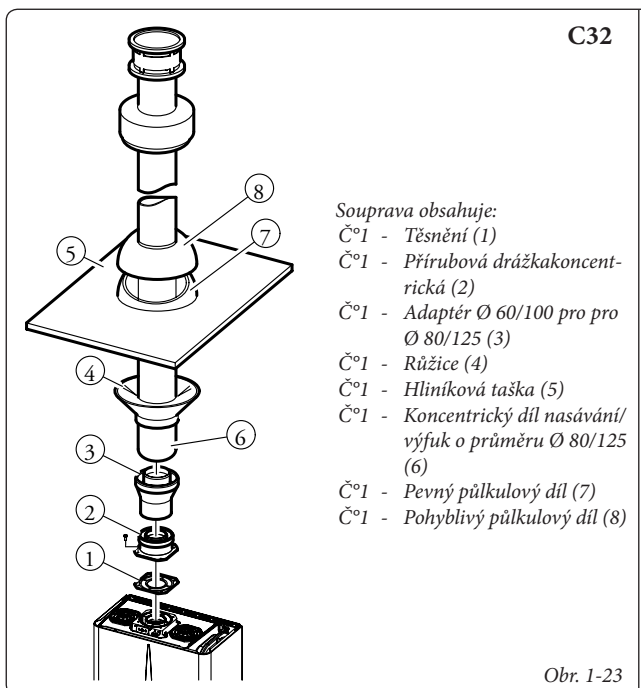
Vertikální soupravu v této konfiguraci je možné prodloužit až na **maximálně 12 200 mm** lineárně vertikálně (Obr. 1-14) včetně koncového dílu. Tato konfigurace odpovídá odporovému faktoru rovnající se hodnotě 100. V tomto případě je nutné si objednat příslušné prodlužovací spojkové kusy.

Pro vertikální odvod se může použít taky koncový kus o průměru Ø 60/100, který je třeba montovat spolu s přírubou kód 3.011141 (v prodeji odděleně). Výšku mezi koncovým poklopem a půlkulovým dílem (374 mm) je třeba vždy dodržet.

Vertikální soupravu v této konfiguraci je možné prodloužit až na **maximálně 4 700 mm** lineárně vertikálně (Obr. 1-24) včetně koncového dílu.

Rozdělovací souprava o průměru Ø 80/80. Rozdělovací souprava o průměru Ø 80/80, umožňuje oddělit potrubí odvodu kouří a nasávání vzduchu podle nákresu na obrázku. Potrubím (B) jsou vypuzovány produkty spalování. Potrubím (A) dochází k nasávání vzduchu potřebného ke spalování. potrubí nasávání (A) může být nainstalováno vlevo nebo vpravo od centrálního výfukového potrubí (B). Obě potrubí mohou být orientovány v libovolném směru.

- Montáž soupravy (Obr. 1-25): namontovat přírubu (4) do středního otvoru kotle s použitím těsnění (1) a utáhnout pomocí šroubů se šestihrannou hlavou a plochým koncem, které jsou v dotaci soupravy. Sejmout plochou přírubu, která je umístěná v bočním otvoru vzhledem k otvoru střednímu (podle potřeb) a nahradit ji přírubou (3), umístit ji na těsnění (2), které je už namontováno v kotli a utěsnit pomocí zašpičatělých závitových šroubů, které jsou k dispozici v soupravě. Zasadit ohyby pérem (hladkou stranou) do drážky těsnění (3 a 4). Zasadit koncový kus nasávání vzduchu (6) pérem (hladkou stranou) do drážky vnější



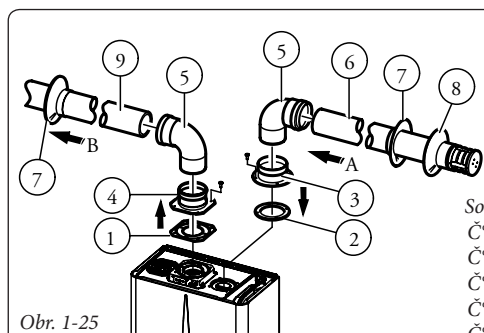
strany ohybu (5) až na doraz, přesvědčte se, jestli jste předtím zasunuli odpovídající vnitřní a vnější růžice. Zasadit výfukové potrubí (9) přem (hladkou stranou) do drážky kolena (5). až na doraz. Nezapomenout předtím vložit vnitřní růžici (3). Tímto způsobem dosáhnete dokonale těsného a pevného spojení jednotlivých částí soupravy.

• Připojení prodlužovacích potrubí a ohybů pomocí spojek. Při instalaci případného prodloužení pomocí spojek k dalším prvkům kouřového systému je třeba postupovat následovně: zasunout výfukové potrubí nebo koleno až na doraz perem (hladkou stranou) do drážky (s těsněním s obrubou) dříve instalovaného prvku. Tímto způsobem dosáhnete správného a dokonale těsného spojení jednotlivých prvků.

- Překážky při instalaci. Na obrázku 1-26 jsou uvedeny minimální rozměry, překážející v instalaci rozdělovací soupravy o průměru \varnothing 80/80 v některých limitovaných podmínkách.
- Na obrázku 1-27 je znázorněná konfigurace s vertikálním výfukem a horizontálním nasáváním.
- Prodlužovací díly pro rozdělovací soupravu o průměru \varnothing 80/80. Maximální přímá vertikální délka (bez ohybů), použitelná pro potrubí nasávání a výfuku o průměru \varnothing 80 je 41 metrů, přičemž 40 je pro nasávání a 1 metr pro výfuk. tato délka odpovídá faktoru odporu 100. Celková použitá délka, která se získá jako součet délek potrubí nasávání a výfuku o průměru \varnothing 80 může dosáhnout maximální hodnoty uvedené

v následující tabulce. V případě potřeby použít doplňkové nebo kombinované příslušenství (ku příkladu projit od rozdělovací soupravy \varnothing 80/80 ke koncentrickému potrubí), se může kalkulovat maximální povolené prodloužení s použitím faktoru odporu pro každý komponent nebo jeho ekvivalentní délka. Součet těchto faktorů odporů nesmí být vyšší než hodnota 100.

• Ztráta teploty v kouřovodech. Aby se vyhnulo problémům kondenzace ve výfukovém potrubí o průměru \varnothing 80, které vznikají v důsledku ochlazení skrz stěny, je zapotřebí omezit délku výfukového potrubí na pouhých 5 metrů (Obr. 1-28). Pokud je zapotřebí překonat větší vzdálenosti, je nutné použít zateplené výfukové potrubí o průměru \varnothing 80 (viz kapitola rozdělovací soupravy \varnothing 80/80 zateplená).

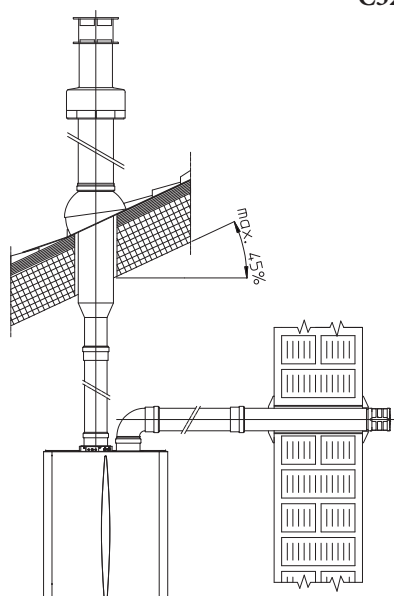


Obr. 1-25

Souprava obsahuje:

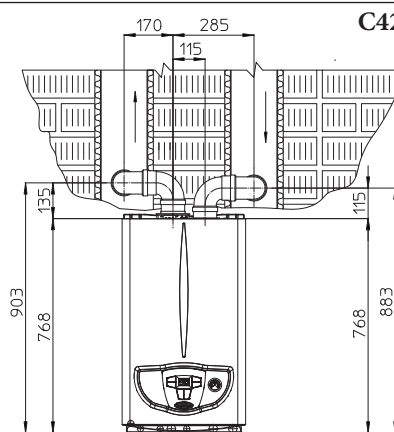
- Č°1 - Těsnění výfuku (1)
- Č°1 - Přírubová drážka nasávání (3)
- Č°1 - Upevňovací těsnění příruby (2)
- Č°1 - Přírubová drážka výfuku (4)
- Č°2 - koleno 90° o průměru \varnothing 80 (5)
- Č°1 - Koncový nasávací díl o průměru \varnothing 80 (6)
- Č°2 - Vnitřní růžice bílé (7)
- Č°1 - Vnější růžice šedá (8)
- Č°1 - Výfukové potrubí o průměru \varnothing 80 (9)

C52



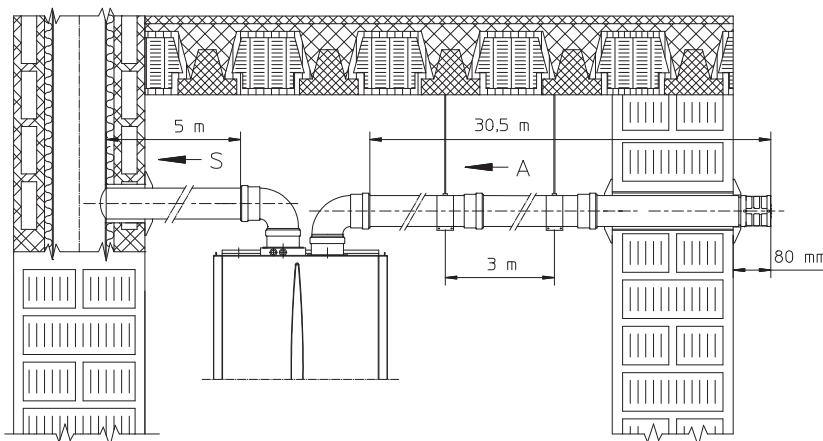
Obr. 1-27

C82



Obr. 1-26

C82



Obr. 1-28

Maximální použitelné délky (včetně koncového potrubí nasávání s mřížkou a dvou kolena o průměru 90°)			
NEZATEPLENÉ VEDENÍ		ZATEPLENÉ VEDENÍ	
Výfuk (metry)	Nasávání (metry)	Výfuk (metry)	Nasávání (metry)
1	36,0*	6	29,5*
2	34,5*	7	28,0*
3	33,0*	8	26,5*
4	32,0*	9	25,5*
5	30,5*	10	24,0*
* potrubí nasávání může být prodlouženo o 2,5 metru, pokud se zlikviduje koleno na výfuku; 2 metry pokud se zlikviduje koleno na nasávání, 4,5 metru, pokud dojde k odstranění obou zahnutí.		11	22,5*
		12	21,5*



Poznámka: během instalace potrubí o průměru $\varnothing 80$ je nutné každé tři metry namontovat tahový pásek s hmoždinkou.

Zateplená rozdělovací souprava o průměru $\varnothing 80/80$. Montáž soupravy (Obr. 1-29): namontovat přírubu (4) do středního otvoru kotle s použitím těsnění (1) a utáhnout pomocí šroubů se šestihrannou hlavou a plochým koncem, které jsou v dotaci soupravy. Sejmout plochou přírubu, která je umístěná v bočním otvoru vzhledem k otvoru střednímu (podle potřeb) a nahradit ji přírubou (3), umístí ji na těsnění (2), které je už namontováno v kotli a utěsnit pomocí zašpičatělých závitových šroubů, které jsou k dispozici v soupravě. Zasadit a nechat sklouznout poklop (6) na koleno (5) stranou péra (hladká strana), pak zasunout koleno (5) pérem (hladká strana) do drážky příruby (3). Zasadit koleno (11) pérem (hladkou stranou) do vrchní drážky příruby (4). Zasadit koncový díl nasávání (7) pérem (hladká strana), do drážky kolena (5) až na doraz. Nezapomenout předtím vložit růžice (8 a 9), které zabezpečují správnou instalaci mezi zdí a potrubím, pak upevnit uzavírací poklop (6) na koncovém díle (7). Zasadit výfukové potrubí (10) pérem (hladká strana), do drážky kolena (11) až na doraz. Nezapomenout předtím vložit růžice (8), která zabezpečuje správnou instalaci mezi zdí a kouřovodem.

- Připojení prodlužovacího potrubí a ohyby
Pro instalaci eventuálních prodlužovacích potrubí pomocí spojek s ostatními součástmi kouřového systému je zapotřebí postupovat následovně: zasunout koncentrickou rouru nebo koleno pérem (hladkou stranou) do drážky (s obrubovým těsněním) až na doraz do předtím instalovaného prvku. Tímto způsobem dosáhnete dokonale těsného a pevného spojení jednotlivých prvků.
- Zateplení koncové rozdělovací soupravy. Pokud dochází k problémům kondenzace kouřů ve výfukovém potrubí nebo na vnějším povrchu

potrubí nasávání, firma Immergas dodává na požádání zateplené potrubí nasávání a výfuku. Zateplení může být nevyhnutné na výfukovém potrubí v důsledku velké ztráty teploty kouřů během jejich vyfukování. Zateplení může být nevyhnutné na potrubí nasávání, protože vstupní vzduch (pokud je velmi studený), může snížit vnější teplotu potrubí až do bodu vytváření rosy ze vzduchu prostředí, ve kterém se nachází. Na obrázcích (Obr. 1-30 a 1-31) jsou znázorněny různé aplikace zateplených potrubí.

Zateplená potrubí se skládají z jednoho vnitřního potrubí o průměru $\varnothing 80$ interno a jednoho vnějšího potrubí o průměru $\varnothing 125$ s mezivrstvou vyplněnou stlačeným vzduchem. Technicky není možné použít oba ohyby o průměru $\varnothing 80$ jako zateplené, poněvadž to jejich překážející rozměry nedovolují. Je ale možné namontovat jeden zateplený ohyb, zvolením buď vedení nasávání nebo výfuku. Pokud se montuje zateplené koleno nasávání, je nutné ho zasunout do vlastní příruby až na doraz přírubu odvádění kouřů; situace, ve které se oba vývody, jak nasávání tak i výfuk, dostávají na stejnou úroveň.

- Ztráta teploty v zateplených kouřovodech. Aby se vyhnulo problémům kondenzace v zatepleném výfukovém potrubí o průměru $\varnothing 80$, které vznikají v důsledku ochlazení skrz stěny, je zapotřebí omezit délku výfukového potrubí na pouhých 12 metrů. Na obrázku (Obr. 1-31) je znázorněn typický příklad zateplení, potrubí nasávání je krátké a výfukové potrubí velmi dlouhé (více jak 5 m). Je zateplené celé vedení nasávání, aby se vyhnulo kondenzaci vlhkého vzduchu z prostředí, ve kterém je kotel v kontaktu s potrubím, ochlazeným vstupným vzduchem z vnějšího prostředí. Je zateplené celé výfukové vedení, kromě ohybu dvojitého dílu, aby se snížilo rozptylování tepla v potrubí a vyhnulo se tak kondenzaci kouřů.

Poznámka: během instalace zateplených vedení je nutné každé 2 metry instalovat tahový pásek s hmoždinkou.

- **Konfigurace typu B s otevřenou komorou a nuceným tahem.**

Při instalaci uvnitř v konfiguraci typu B je povinností namontovat vrchní krycí soupravu společně se soupravou odvádění kouřů, nasávání vzduchu se uskutečňuje přímo z prostředí, ve kterém je kotel nainstalován a výfuk spalin jde do jednoduchého komínu nebo přímo do vnějšího prostředí.

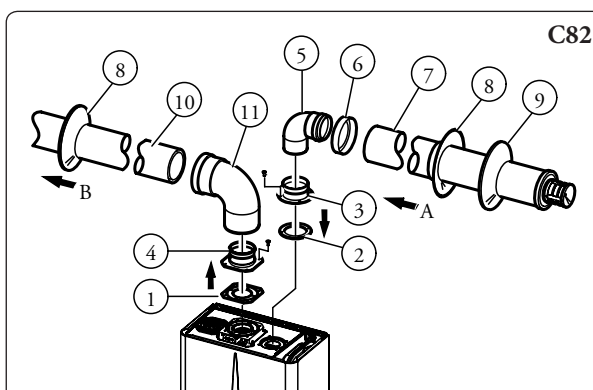
Kotel v této konfiguraci, dodržujíc instrukce montáže uvedené v odst. 1.8 je klasifikován jako typ B.

U této konfigurace:

- Nasávání vzduchu se uskuteční přímo z prostředí, ve kterém je přístroj nainstalován, který musí být nainstalován a v provozu v prostorech, které jsou permanentně ventilovány;
- odvod spalin musí být připojen k samostatnému jednoduchému komínu nebo přímo do vnější atmosféry.
- Kotle s otevřenou komorou typu B nesmí být instalovány v místnostech, kde je vyvíjena průmyslová činnost, umělecká nebo komerční činnost, při které vznikají výpary nebo těkavé látky (výpary kyselin, lepidel, barev, ředidel, hořlavín apod.), nebo prach (např. prach pocházející ze zpracování dřeva, uhelný prach, cementový prach apod.), které mohou škodit prvkům zařízení a narušit jeho činnost.

Při instalaci uvnitř v konfiguraci typu B je povinností namontovat vrchní krycí soupravu společně se soupravou odvádění kouřů.

Musí být dodržovány platné technické normy.

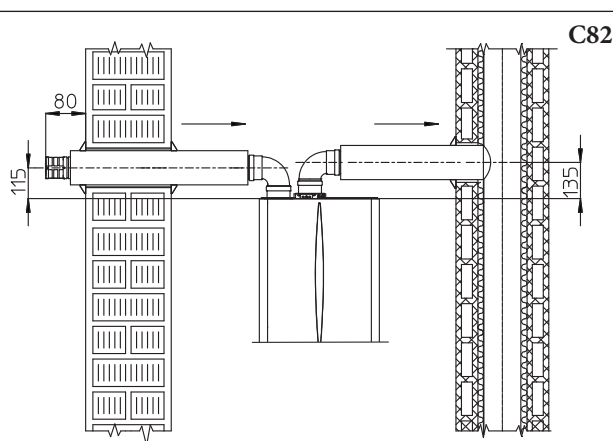


Souprava obsahuje:

- Č°1 - Těsnění výfuku (1)
- Č°1 - Upevňovací těsnění příruby (2)
- Č°1 - Přírubová drážka nasávání (3)
- Č°1 - Přírubová drážka výfuku (4)
- Č°1 - Koleno 90° o průměru $\varnothing 80$ (5)
- Č°1 - Poklop uzavření potrubí (6)
- Č°1 - Zateplený koncový nasávací díl o průměru $\varnothing 80$ (7)
- Č°2 - Vnitřní růžice bílé (8)
- Č°1 - Vnější růžice šedá (9)
- Č°1 - Zateplení výfukové potrubí o průměru $\varnothing 80$ (10)
- Č°1 - Koncentrické koleno 90° o průměru $\varnothing 80/125$ (11)

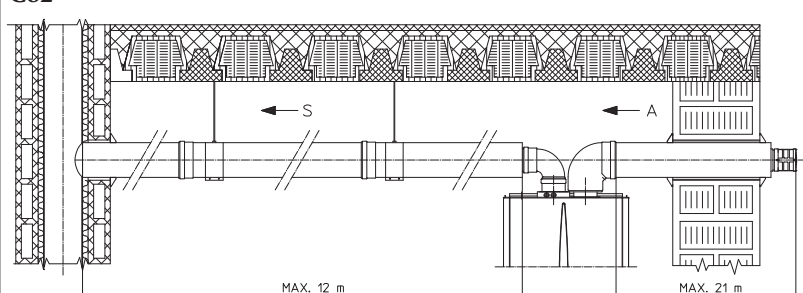
Obr. 1-29

C82



Obr. 1-30

C82



Obr. 1-31

1.10 VYPOUŠTĚNÍ SPALIN VE VÝFUKOVÉ ROUŘE/KOMÍNĚ.

Vypouštění spalin nesmí být zapojeno na skupinovou s klasickou rozvětvenou kouřovou rourou. Vypouštění spalin může být zapojeno na speciální skupinovou kouřovou rouru typu LAS. Skupinové kouřové roury nebo na kombinované kouřové roury musí být zřetelně projektovány profesionálními technickými odborníky s ohledem na metodologický výpočet a v souladu s platnými technickými normami. Části komínů nebo kouřových rour, na které je připojeno výfukové potrubí, musí odpovídat platným technickým normám.

1.11 INTUBACE EXISTUJÍCÍCH KOMÍNŮ.

Prostřednictvím příslušného „systému pro intubaci“ je možné opětovně použít krby, komíny, existujících technických otvorů pro odvod produktů spalování kotle. K intubaci je nutné použít potrubí, které výrobce uznává za vhodné pro tento účel podle způsobu instalace a použití, které uvádí, a platných předpisů a norem.

1.12 KAMNOVÉ ROUŘY, KOMÍNY A MALÉ KOMÍNY.

Kouřové roury, komíny a malé komíny sloužící na odvod spalin musí odpovídat platným normám.

Umístění koncových dílů tahů. Koncové díly tahů musí:

- být situovány podél vnějších stěn budovy;
- být umístěny tak, aby vzdálenosti respektovaly minimální hodnoty, které určuje platná technická norma.

Odvod spalin přístrojů s nuceným tahem mimo uzavřených prostor pod otevřeným nebem. V uzavřených prostorech, nacházejících se pod otevřeným nebem (ventilační studně, sklepy, dvorky a podobné), které jsou uzavřené na všech stranách, je povolen přímý odvod spalin plynových přístrojů s přírodním nebo nuceným tahem a s termickou výkonností víc jako 4 a po 35 kW za okolností, že jsou respektovány podmínky platné technické normy.

1.13 PLNĚNÍ ZAŘÍZENÍ.

Po zapojení kotle pokračujte s naplněním zařízení prostřednictvím kohoutku, sloužícího k naplnění (Obr. 2-2).

Plnění je třeba provádět pomalu, aby se uvolnily vzduchové bubliny obsažené ve vodě a vzduch se vypustil z průduchů kotle a vytápěcího systému.

V kotli je zabudován automatický odvzdušňovací ventil umístěný na oběhovém čerpadle. *Zkontrolujte, zda je klobouček povolený.*

Otevřete odvzdušňovací ventily radiátorů. Odvzdušňovací ventily radiátorů se musí uzavřít, když začne vytékat pouze voda.

Plnicí kohoutek se musí uzavřít, když tlakoměr kotle ukazuje přibližně 1,2 bar.

Poznámka: během těchto operací spouštějte oběhové čerpadlo do funkce oběhu v intervalech pomocí spínače(2) stand-by/léto-zima, umístěného na přístrojové desce. *Odvzdušnit oběhové čerpadlo vyšroubováním předního uzávěru a udržením motoru v činnosti.*

Po dokončení operace uzávěr zašroubujte zpět.

1.14 UVEDENÍ PLYNOVÉHO ZAŘÍZENÍ DO PROVOZU.

Při uvádění zařízení do provozu je nutné:

- otevřít okna a dveře;
- zabránit vzniku jisker a otevřeného plamene;
- přistoupit k vytlačení vzduchu nacházejícího se v potrubí;
- zkontrolovat těsnost vnitřního zařízení podle pokynů stanovených normou.

1.15 UVEDENÍ KOTLE DO PROVOZU (ZAPNUTÍ).

Aby bylo možné dosáhnout vydání Prohlášení o shodě požadovaného zákonem, je potřebné při uvádění kotle do provozu provést následující:

- zkontrolovat těsnost vnitřního zařízení podle pokynů stanovených normou.
- zkontrolovat, zda použitý plyn odpovídá tomu, pro který je kotel určen;
- zapnout kotel a zkontrolovat správnost zapálení;
- zkontrolovat, je-li výkon plynu a odpovídající tlaky v souladu s těmi uvedenými v příručce (odst. 3.18);
- zkontrolovat, zda bezpečnostní zařízení pro případ absence plynu pracuje správně a provéřit relativní dobu, za kterou zasáhne;

- zkontrolovat zásah hlavního spínače umístěného před kotlem;

- zkontrolovat, zda nasávací a výfukový koncentrický koncový kus (v případě, že je jím kotel vybaven) není ucpaný.

Pokud jen jedna z těchto kontrol bude mít negativní výsledek, kotel nesmí být uveden do provozu.

Poznámka: úvodní kontrolu kotle musí provést kvalifikovaný technik. *Záruka na kotel počíná od data této kontroly.*

Osvědčení o kontrole a záruce bude vydáno uživateli.

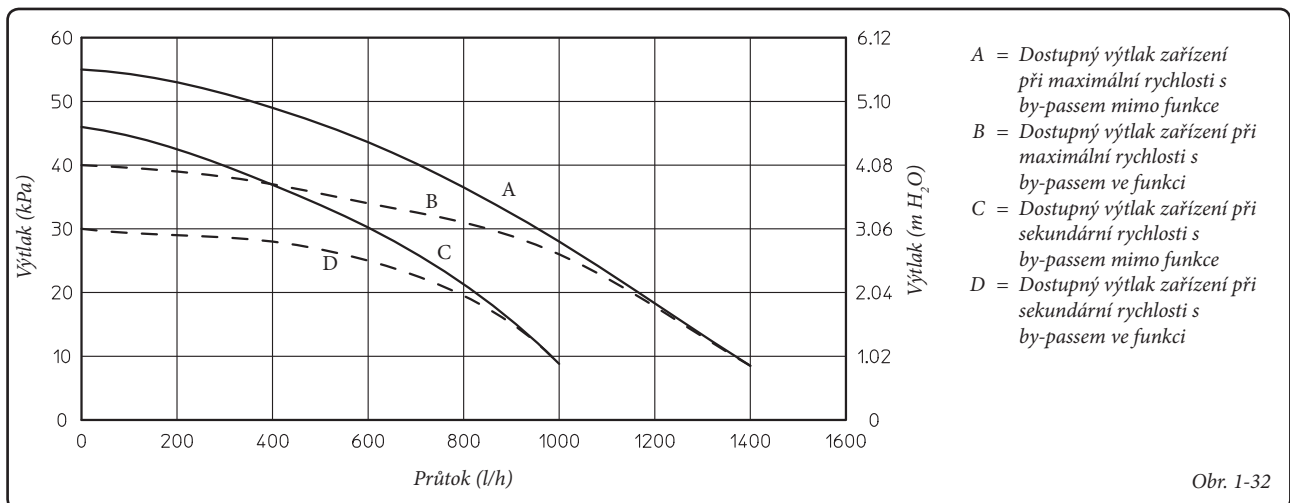
1.16 OBĚHOVÉ ČERPADLO.

Kotle jsou dodávány se zabudovaným čerpadlem s elektronickým regulátorem rychlosti o třech polohách. S oběhovým čerpadlem nastaveným na první rychlost pracuje kotel správně. Pro optimalizaci provozu kotle se u nových systémů (jednopotrubních a modulárních) doporučuje nastavit oběhové čerpadlo na maximální rychlost. Oběhové čerpadlo je vybaveno kondenzátorem.

Případné odblokování čerpadla. Pokud by se po delší době nečinnosti oběhové čerpadloablokovalo, je nutné odšroubovat přední uzávěr a otočit šroubovákem hřídeli motoru. Tuto operaci proveďte s maximální opatrností, abyste motor nepoškodili.

Regulace By-pass (část 25 Obr. 1-33). V případě potřeby je možné regulovat by-pass podle vlastních požadavků zařízení od minima (by-pass vyloučen) až po maximum (by-pass vložen) znázorněno na následujícím grafu (Obr. 1-32). Provést regulaci pomocí plochého šroubováku otáčením ve směru hodinových ručiček se by-pass vloží, v protisměru se vyloučí.

Dostupný výtlač zařízení.



Obr. 1-32

ES

PT

GR

PL

TR

CZ

SI

HU

RU

RO

IE

SK

UA

ES

PT

GR

PL

TR

CZ

SI

HU

RU

RO

IE

SK

UA

1.17 SOUPRAVY NA OBJEDNÁVKU.

- Souprava uzavíracích kohoutků zařízení. Kotel je předurčen na instalaci uzavíracích kohoutků zařízení, které se vsouvají do náběhových a návratových potrubí přípojovací skupiny. Tato souprava je velmi užitečná v momentu údržby, protože umožňuje vyprázdnit jenom kotel bez vyprázdnění celého zařízení.
- Souprava zařízení ústředny pro zóny. V případě, že si přejete rozdělit vytápěcí zařízení na několik zón (**maximum tři**) s oddělenou nezávislou regulací a se zachováním vysoké výkonnosti dodávky vody pro každou zónu, Immergas dodává na požádání souprava zařízení pro zóny.

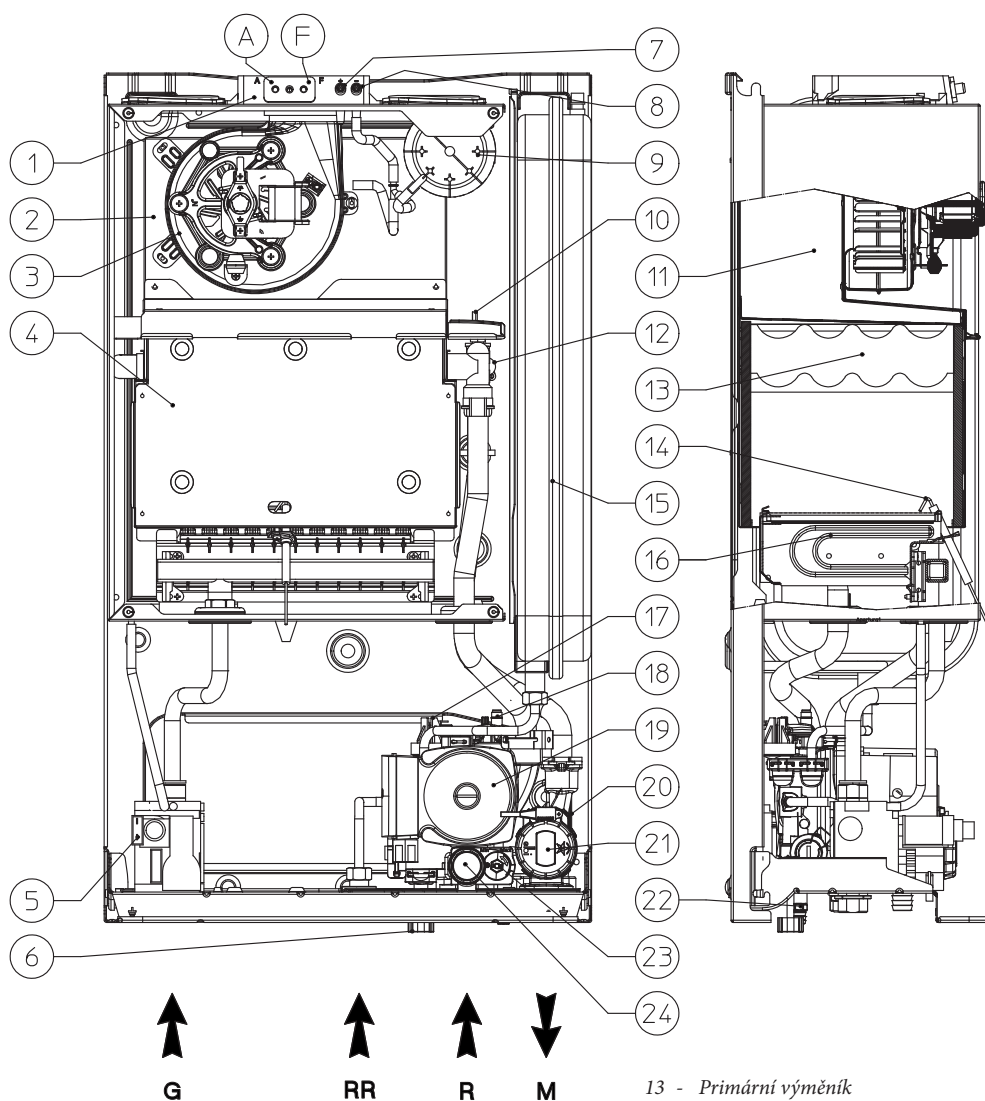
- Souprava dávkovače polyfosfátů. Dávkovač polyfosfátů snižuje vznik kotelního kamene, zachovávají původní podmínky termické výměny a produkce teplé sanitární vody. Kotel je předurčen na instalaci dávkovače polyfosfátů.
- Krycí souprava. V případě instalace venku na místě částečně chráněném a s přímým nasáváním je potřebné namontovat příslušný ochranní vrchní kryt pro zabezpečení správného fungování kotle a pro ochranu proti klimatickým nečasům (Obr. 1-8); i v případě instalace kotle uvnitř v konfiguraci B je povinno namontovat vrchní krycí soupravu společně se soupravou na odvádění kouřů.
- Souprava proti zamrznutí s odporem (na požádání). V případě, že by byl kotel instalován

v místě, kde teplota klesá pod -5°C a v případě, že by došlo k výpadku plnění plynem nebo k zablokování kotle v důsledku nezapálení, může dojít k jeho zamrznutí. Aby se vyhnulo riziku zamrznutí sanitárního okruhu, je možné použít soupravu proti zamrznutí, skládající se z elektrického odporu, z odpovídající kabeláže a termostatu řízení.

- Doplnková souprava jednotky vnějšího bojleru. V případě potřeby produkce teplé sanitární vody, kromě vytápění prostředí, Immergas dodává na požádání soupravu skládající se z vnějšího bojleru a všeho potřebného pro přizpůsobení kotle.

Výše uvedené soupravy se dodávají v kompletu spolu s instruktážním listem pro montáž a použití.

1.18 KOMPONENTY KOTLE.



Obr. 1- 33

Legenda:

- 1 - Odběrové šachty (vzduch A) - (spaliny F)
- 2 - Vzduchotěsná komora
- 3 - Ventilátor
- 4 - Spalovací komora
- 5 - Plynový ventil
- 6 - Plnicí kohoutek zařízení
- 7 - Tlaková zásuvka pozitivní signál
- 8 - Tlaková zásuvka negativní signál
- 9 - Presostat spalin
- 10 - Náběhová sonda
- 11 - Digestoř
- 12 - Bezpečnostní termostat

- 13 - Primární výměník
- 14 - Svíčky zapalování a měření
- 15 - Expanzní nádoba zařízení
- 16 - Hořák
- 17 - Presostat zařízení
- 18 - Odvzdušňovací ventil
- 19 - Oběhové čerpadlo kotle
- 20 - Plotýnkový výměník
- 21 - Trojcestný ventil (motorizovaný) (optional)
- 22 - Vypouštěcí kohoutek zařízení
- 23 - By-pass
- 24 - Bezpečnostní ventil 3 bar

Poznámka: skupina přípojení (optional)

2 - UŽIVATEL INSTRUKCE K POUŽITÍ A ÚDRŽBĚ

2.1 ČIŠTĚNÍ A ÚDRŽBA.

Upozornění: Tepelná zařízení musí být podrobována pravidelné údržbě (k tomuto tématu se dozvíte více v oddílu této příručky věnovanému technikovi, v bodu týkajícího se roční kontroly a údržby zařízení) a ve stanovených intervalech prováděné kontrole energetického výkonu v souladu s platnými národními, regionálními a místními předpisy. To umožňuje zachovat bezpečnostní, výkonnostní a funkční vlastnosti, kterými je tento kotel charakteristický, neměnné v čase.

Doporučujeme vám, abyste uzavřeli roční smlouvu o čištění a údržbě s vaším místním technikem.

2.2 VŠEOBECNÁ UPOZORNĚNÍ.

Nevystavovat nástěnný kotel přímým výparům z kuchyňské plotny.

Zabraňte použití kotle dětem a nepovolaným osobám.

Nedotýkat se výfukových koncových dílů (pokud jsou přítomné) protože dosahují vysokých teplot;

Z důvodu bezpečnosti zkontrolujte, zda koncentrický koncový kus pro nasávání vzduchu a odvod spalin (v případě, že je jím kotel vybaven) není zakrytý, a to ani dočasně.

Pokud se rozhodnete k dočasné deaktivaci kotle, je potřeba:

a) přistoupit k vypuštění vodního systému, pokud nejsou nutná opatření proti zamrznutí;

b) přistoupit k odpojení elektrického napájení a přívodu vody a plynu.

V případě prací nebo údržby stavebních prvků v blízkosti potrubí nebo zařízení na odvod kouře a jejich příslušenství kotel vypněte a po dokončení prací nechte zařízení a potrubí zkontrolovat odborně kvalifikovanými pracovníky.

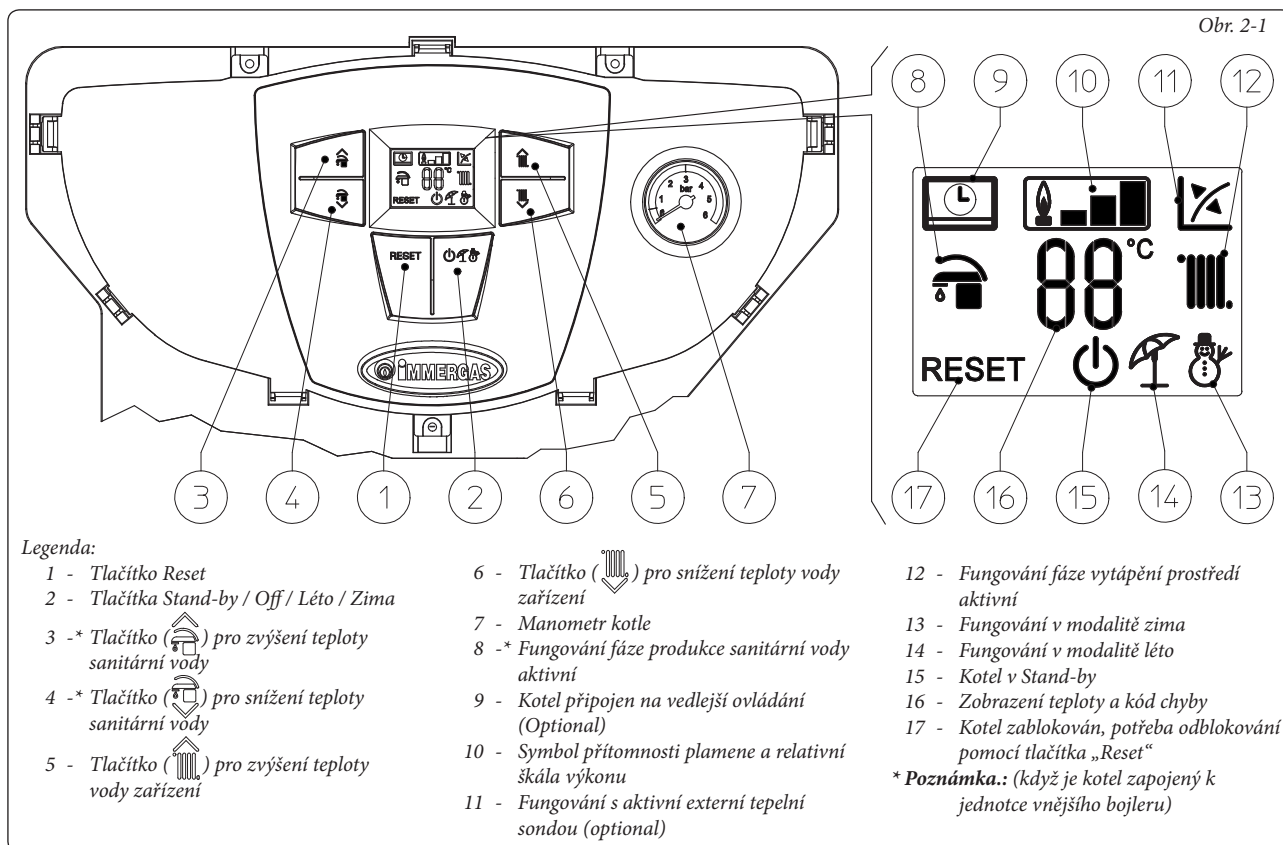
Zařízení a jeho části nečistěte snadno hořlavými přípravky.

V místnosti, kde je zařízení instalováno, neponechávejte hořlavé kontejnery nebo látky.

• **Upozornění:** při použití jakéhokoliv zařízení, které využívá elektrické energie, je potřeba dodržovat některá základní pravidla, jako:

- nedotýkejte se zařízení vlhkými nebo mokřkými částmi těla; nedotýkejte se ho bosí.
- netahejte elektrické šňůry, nenechte přístroj vystaven klimatickým vlivům (déšť, slunce, atd.);
- napájecí kabel kotle nesmí být vyměňován uživatelem;
- v případě poškození kabelu zařízení vypněte a obraťte se výhradně na odborně kvalifikovaný personál, který se postará o jeho výměnu;
- pokud byste se rozhodli nepoužívat zařízení na určitou dobu, je vhodné odpojit elektrický spínač napájení.

2.3 OVLÁDACÍ PANEL.



ES

PT

GR

PL

TR

CZ

SI

HU

RU

RO

IE

SK

UA



2.4 POUŽITÍ KOTLE.

Upozornění: kotel Mini Eolo X 24 3 E je projektován pro fungování jako zařízení vytápění prostředí, nebo ve spojení s přídatnými soupravami pro vytápění a produkci teplé sanitární vody. Z tohoto důvodu se na plášti kotle nachází tlačítka pro regulaci teploty teplé sanitární vody, ale jeho fungování je aktivní pouze když je připojena doplňková souprava, která umožňuje funkci produkce teplé sanitární vody. Bez připojení této specifické doplňkové soupravy toto tlačítka a všechny funkce, vztahující se k teplé sanitární vodě, jsou deaktivovány.

Před zapnutím proveďte, jestli je zařízení naplněno vodou, zkontrolujíc jestli ručička manometru (7) ukazuje hodnotu mezi 1÷1,2 barem.

- Otevřít plynový kohoutek před kotlem.

- Stisknout tlačítka (2) až do zapnutí displeje, pak stisknout následně opět tlačítka (2) a dovést kotel do polohy léto (☀) nebo zima (❄).

• **Léto (☀):** v této modalitě kotel funguje pouze pro ohřívání teplé sanitární vody (když je kotel zapojený k jednotce vnějšího bojleru), teplota je nastavena pomocí tlačítek (3-4) a odpovídající teplota je zobrazena na displeji prostřednictvím indikátoru (16).

• **Zima (❄):** v této modalitě funguje kotel jak pro ohřívání teplé sanitární vody (když je kotel zapojený k jednotce vnějšího bojleru), tak pro vytápění prostředí. Teplota sanitární vody se reguluje pomocí tlačítek (3-4), teplota vytápění se reguluje pomocí tlačítek (5-6) a odpovídající teplota je zobrazena na displeji prostřednictvím indikátoru (16).

Od tohoto momentu kotel funguje automaticky. Jestli nejsou požadavky na teplo (vytápění nebo produkce teplé sanitární vody), kotel se dostává do funkce „čekání“, což se rovná kotli napájenému bez přítomnosti plamene. Pokaždé, když se hořák zapne, zobrazí se na displeji odpovídající symbol přítomnosti plamene (10) s relativní škálou výkonu.

• **Fungování s Ovladačem Vzdálený Přítel^{V2} (CAR^{V2}) (Optional).** V případě zapojení CAR^{V2} se na displeji objeví symbol (☺), parametry regulace kotle jsou nastavitelné na ovládacím panelu CAR^{V2}, na ovládacím panelu kotle zůstane aktivní tlačítka reset (1), tlačítka vypnutí (2) (pouze modalita „off“) a displej, na kterém se zobrazí stav fungování.

Upozornění: Je-li kotel v modalitě „off“, na CAR^{V2} se objeví symbol chybného napojení „CON“, CAR^{V2} je nicméně napájen a programy, uložené do paměti, se neztratí.

• **Fungování s externí sondou optional (🌡).** V případě zařízení s externí sondou optional náběhová teplota kotle pro prostředí je řízená externí sondou ve funkci měření vnější teploty (Odst. 1.6). Je možné modifikovat náběhovou teplotu zvolením křivky fungování pomocí tlačítek (5 a 6), kterými se zvolí hodnota od „0 po 9“ (Obr. 1-8).

S externí sondou aktivovanou se na displeji objeví symbol (12). V zahřívací fázi kotel, pokud je teplota vody nacházející se v okruhu postačující na zahřátí radiátorů, může fungovat jenom prostřednictvím aktivace čerpadla kotle.

• **Modalita „stand-by“.** Stisknout následně tlačítka (2) pokud se neobjeví symbol (🔌), od tohoto okamžiku kotel zůstane aktivován, v každém případě je zaručena funkce proti zamrznutí, zablokování čerpadla a funkce trojcestného ventilu, jakož i signalizace eventálních anomálií.

Poznámka: v této podmínce je kotel nutné brát jako ještě pod napětím.

• **Modalita „off“.** Podržení tlačítka (2) po dobu 8 sekund displej zhasne a kotel je úplně vypnutý. V této modalitě nejsou zaručeny bezpečnostní funkce.

Poznámka: v této podmínce se kotel, i když nemá aktivované funkce, musí brát jako ještě pod napětím.

• **Fungování displeje.** Během použití ovládacího panelu se displej rozsvítí, po 15 sekundách nečinnosti jasu ubývá až po zobrazení pouze aktivních symbolů. Je možné pozměnit modalitu osvětlení pomocí parametru P2 v personalizovaném menu na elektronické kartě.

2.5 SIGNÁLY ZÁVAD A ANOMÁLIÍ.

Osvětlení displeje kotle v případě anomálie „bliká“ a kromě toho se na displeji objeví odpovídající kódy chyb uvedené v tabulce.

Signalizovaná anomálie	zobrazovaný kód (blikající)
Zablokování v důsledku nezapálení	01
Zablokování bezpečnostního termostatu (přehřátí), anomálie kontroly plamene	02
Anomálie ventilátoru	03
Anomálie náběhové sondy	05
Maximální počet resetování	08
Nedostatečný tlak v zařízení	10
Porucha na presostatu kouřů	11
Anomálie sondy bojleru	12
Chyba v konfiguraci	15
Parazitní plamen	20
Anomálie tlačítkového panelu	24
Nepostačující oběh	27
Ztráta komunikace se vzdáleným ovládním	31
Nízké napětí napájení	37
Ztráta signálu plamene	38
Zablokování pro ztráty signálu stálého plamene	43

Zablokování v důsledku nezapálení. Při každé žádosti o vytápění prostředí nebo o produkci teplé vody se kotel automaticky zapne. Pokud neproběhne zapnutí hořáku do doby 10 sekund, kotel se dostane do „zablokování zapnutí“ (kód 01). Pro odstranění zablokování zapnutí je nutné stisknout tlačítka Reset (1). Při prvním zapnutí nebo po dlouhé nečinnosti přístroje může být potřebný zásah na odstranění „zablokování zapnutí“. Jestli se tento jev opakuje častokrát, zavolejte odpovědného technika (ku příkladu ze Střediska Technické Asistence Immergas).

Zablokování termostatu pro přehřátí. Během normálního režimu, pokud nastane z důvodu anomálie přehřátí vnitřního prostředí, se kotel zablokuje pro nadměrnou teplotu (kód 02). Po dostatečném ochlazení eliminovat „zablokování pro přehřátí“ stisknutím tlačítka Reset (1). Jestli se tento jev opakuje častokrát, zavolejte odpovědného technika (ku příkladu ze Střediska Technické Asistence Immergas).

Anomálie ventilátoru. Nastává v případě zablokování ventilátoru nebo v případě ucpání nasávacích a výfukových potrubí. V případě opětovného nastavení normálních podmínek se kotel spustí bez toho, že by musel být resetován. Jestli tento jev přetrvává, je zapotřebí povolat odpovědného technika (ku příkladu ze Střediska Technické Asistence Immergas).

Anomálie náběhové sondy. Určí-li karta anomálii na náběhové sondě (kód 05) kotel se nespustí; je zapotřebí povolat odpovědného technika (ku příkladu ze Střediska Technické Asistence Immergas).

Maximální počet resetování. Pro odstranění eventuální anomálie je nutné stisknout tlačítka „Reset“ (1). Je možné resetovat anomálii 5 krát za sebou, pak je funkce deaktivována nejméně na jednu hodinu a pak je možné zkoušet jednou za hodinu po maximální počet pokusů 5.

Nedostatečný tlak v zařízení. Není zjištěn postačující tlak vody uvnitř vytápěcího okruhu (kód 10), který je potřebný pro správné fungování kotle. Provéřít, zda-li je tlak zařízení mezi 1÷1,2 bary.

Porucha na presostatu kouřů. Objevuje se v případě chyby na elektronické kartě, která dá souhlas pro spuštění ventilátoru chybným způsobem nebo v případě závady na presostatu kouřů (kód 11). V případě opětovného nastavení normálních podmínek se kotel spustí bez toho, že by musel být resetován. Jestli tento jev přetrvává, je zapotřebí povolat odpovědného technika (ku příkladu ze Střediska Technické Asistence Immergas).

Anomálie sondy bojleru. Pokud karta zjistí anomálii sondy bojleru (kód 12) kotel nemůže produkovat teplou sanitární vodu. Je nutné povolat odpovědného technika (ku příkladu ze Střediska Technické Asistence Immergas).

Chyba v konfiguraci. Určí-li karta anomálii nebo neshodnost na elektrických kabelech, kotel se nespustí. V případě opětovného nastavení normálních podmínek se kotel spustí bez toho, že by musel být resetován. Jestli tento jev přetrvává, je zapotřebí povolat odpovědného technika (ku příkladu ze Střediska Technické Asistence Immergas).

Parazitní plamen. Objevuje se v případě ztráty na daném okruhu nebo při anomálii plamene (kód 20); zkoušet resetovat kotel a pokud anomálie přetrvává, je potřebné povolat odpovědného technika (ku příkladu ze Střediska Technické Asistence Immergas).

Anomálie tlačítkového panelu. Objevuje se v případě, ve kterém elektronická karta stanoví anomálii na tlačítkovém panelu. V případě opětovného nastavení normálních podmínek se kotel spustí bez toho, že by musel být resetován. Jestli tento jev přetrvává, je zapotřebí povolat odpovědného technika (ku příkladu ze Střediska Technické Asistence Immergas).

Nepostačující oběh. Objevuje se v případě, kdy dochází k přehřátí kotle v důsledku slabého oběhu vody v primárním okruhu (kód 27); příčiny mohou být:

- slabý oběh zařízení; zkontrolovat, jestli na ohřívacím okruhu není nějaká zábrana a jestli je zařízení úplně uvolněné od vzduchu (odvzdušněné);
- oběhové čerpadlo zablokováno; je třeba provést odblokování oběhového čerpadla.

Jestli se tento jev opakuje častokrát, zavolejte odpovědného technika (ku příkladu ze Střediska Technické Asistence Immergas).

Ztráta komunikace se Vzdáleným Ovládním.

Objevuje se po 1 minutě od ztráty komunikace mezi kotlem a vzdáleným ovládním (kód 31). Pro resetování kotle je třeba odpojit a opětovně zapojit napětí ke kotli. Jestli se tento jev opakuje častokrát, zavolejte odpovědného technika (ku příkladu ze Střediska Technické Asistence Immergas).

Nízké napětí napájení. Objevuje se v případě, když je napájecí napětí nižší než jsou limity, povoleny pro správné fungování kotle. V případě opětovného nastavení normálních podmínek se kotel spustí bez toho, že by musel být resetován. Jestli se tento jev opakuje častokrát, zavolejte odpovědného technika (ku příkladu ze Střediska Technické Asistence Immergas).

Ztráta signálu plamene. Objevuje se v případě, když je kotel správně zapnutý a dojde k neočekávanému vypnutí plamene hořáku; dojde k novému pokusu o zapnutí a v případě opětovného nastavení normálních podmínek se kotel spustí bez toho, že by musel být resetován. Jestli se tento jev opakuje častokrát, zavolejte odpovědného technika (ku příkladu ze Střediska Technické Asistence Immergas).

Zablokování pro ztrátu signálu stálého plamene. Objevuje se, pokud se 6 krát za sebou v průběhu 8a půl minuty objeví chyba „Ztráta signálu plamene (38)“. Pro odstranění zablokování je nutno stisknout tlačítko Reset (1). Jestli se tento jev opakuje častokrát, zavolejte odpovědného technika (ku příkladu ze Střediska Technické Asistence Immergas).

2.6 VYPNUTÍ KOTLE.

Pro úplné vypnutí kotle do modality „off“ odpojit vnější vícepólový spínač od kotle a uzavřít plynový kohoutek před přístrojem. Nenechávejte kotel zbytečně zapojený, pokud ho nebudete delší dobu používat.

2.7 OBNOVENÍ TLAKU V TOPNÉM SYSTÉMU.

Pravidelně kontrolujte tlak vody v systému. Ručička manometru kotle musí ukazovat hodnotu mezi 1 a 1,2 bary.

Je-li tlak nižší než 1 bar (u chladného zařízení) je nutné provést opětovné nastavení pomocí plnicího kohoutku, který se nachází na spodní části kotle (Obr. 2-2).

Poznámka: po provedení zásahu kohoutek uzavřít.

Blíží-li se tlak k hodnotám blízkým 3 barům, může zareagovat bezpečnostní ventil.

V takovém případě požádejte o pomoc odborně vyškoleného pracovníka.

Jsou-li poklesy tlaku časté, požádejte o prohlídku systému odborně vyškoleného pracovníka, abyste zabránili jeho případnému nenapravitelnému poškození.

2.8 VYPUŠTĚNÍ ZAŘÍZENÍ.

Pro vypuštění kotle použijte příslušný výpustný kohoutek (Obr. 2-2).

Před provedením této operace se ujistěte, že je plnicí kohoutek zařízení uzavřený.

2.9 OCHRANA PROTI ZAMRZNUTÍ.

Kotel je vybaven funkcí proti zamrznutí, která automaticky zapne hořák, když teplota sestoupí pod 4°C (protektce v sériové výrobě do teploty -5°C).

Pro zabezpečení celistvosti zařízení a tepelno-sanitárního okruhu v oblastech, ve kterých teplota sestoupí pod nulu, doporučujeme chránit vytápěcí okruh protimrazovou kapalinou a nainstalovat Soupravu proti Zamrznutí Immergas (Odst. 1.3). V případě prodloužené nečinnosti (druhý dům) doporučujeme také:

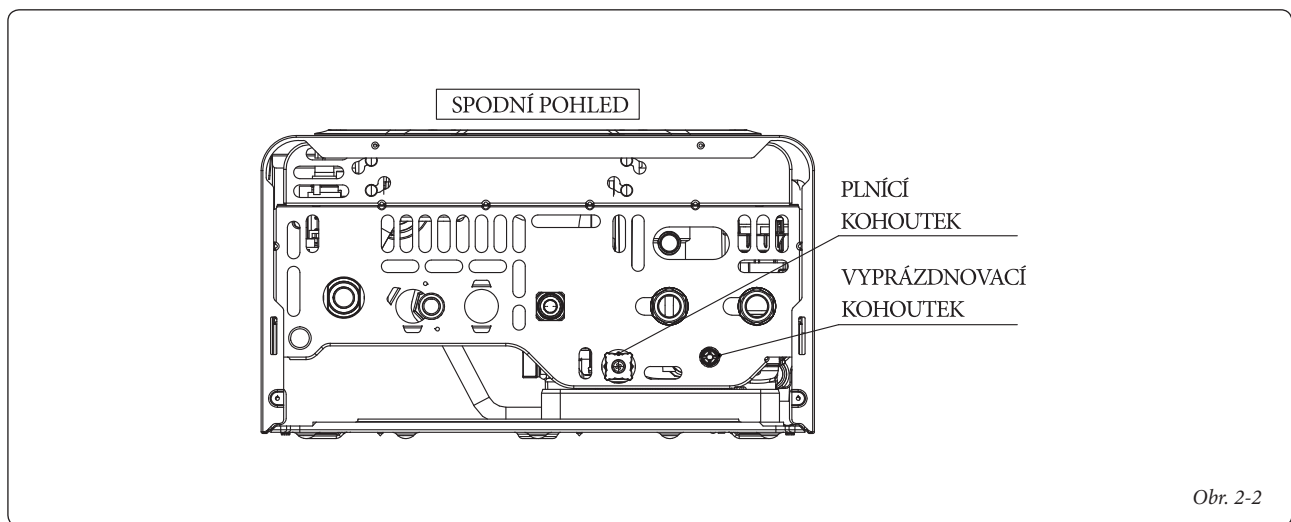
- odpojit elektrické napájení;
- kompletně vyprázdnit vytápěcí a sanitární okruh kotle. U systémů, které je třeba vypouštět častokrát, je nutné, aby se plnily náležitě upravenou vodou, protože vysoká tvrdost může být původcem usazování kotelního kamene.

2.10 ČIŠTĚNÍ SKŘÍNĚ KOTLE.

Plášť kotle vyčistíte pomocí navlhčených hadrů a neutrálního mýdla. Nepoužívejte práškové a drsné čisticí prostředky.

2.11 DEFINITIVNÍ DEAKTIVACE.

V případě, že se rozhodnete pro definitivní odstávku kotle, svěťte příslušné s tím spojené operace kvalifikovaným odborníkům a ujistěte se mimo jiné, že bylo před tím odpojeno elektrické napětí a přívod vody a paliva.



Obr. 2-2

ES

3 - TECHNIK UVEDENÍ KOTLE DO PROVOZU (PŘEDBĚŽNÁ KONTROLA)

PT

Při uvádění kotle do provozu je nutné:

- zkontrolovat existenci prohlášení o shodě dané instalace;

GR

- zkontrolovat, zda použitý plyn odpovídá tomu, pro který je kotel určen;

PL

- zkontrolovat připojení k síti 230V-50Hz, respektování správnosti polarit L-N a uzemnění;

TR

- zkontrolovat, jestli je vytápěcí zařízení naplněno vodou, prověřením, jestli ručička manometru kotle ukazuje tlak mezi 1+1,2 bar;

CZ

SI

HU

RU

RO

IE

SK

UA

- zkontrolovat, je-li uzávěr odvzdušňovacího ventilu otevřený a jestli je zařízení úplně uvolněné od vzduchu (odvzdušněné);

- zapnout kotel a zkontrolovat správnost zapálení;

- zkontrolovat, je-li maximální, střední a minimální výkon plynu a odpovídající tlaky v souladu s těmi uvedenými v příručce (Odst. 3.18);

- zkontrolovat, zda bezpečnostní zařízení pro případ absence plynu pracuje správně a dobu, za kterou zasáhne;

- zkontrolovat zásah hlavního spínače umístěného před kotlem;

- zkontrolovat, zda nasávací a výfukové koncové kusy nejsou ucpané;

- zkontrolovat zásah bezpečnostního presostatu proti chybějícímu vzduchu;

- zkontrolovat zásah regulačních prvků;

- zaplombovat regulační zařízení průtoku plynu (pokud by se měla nastavení změnit);

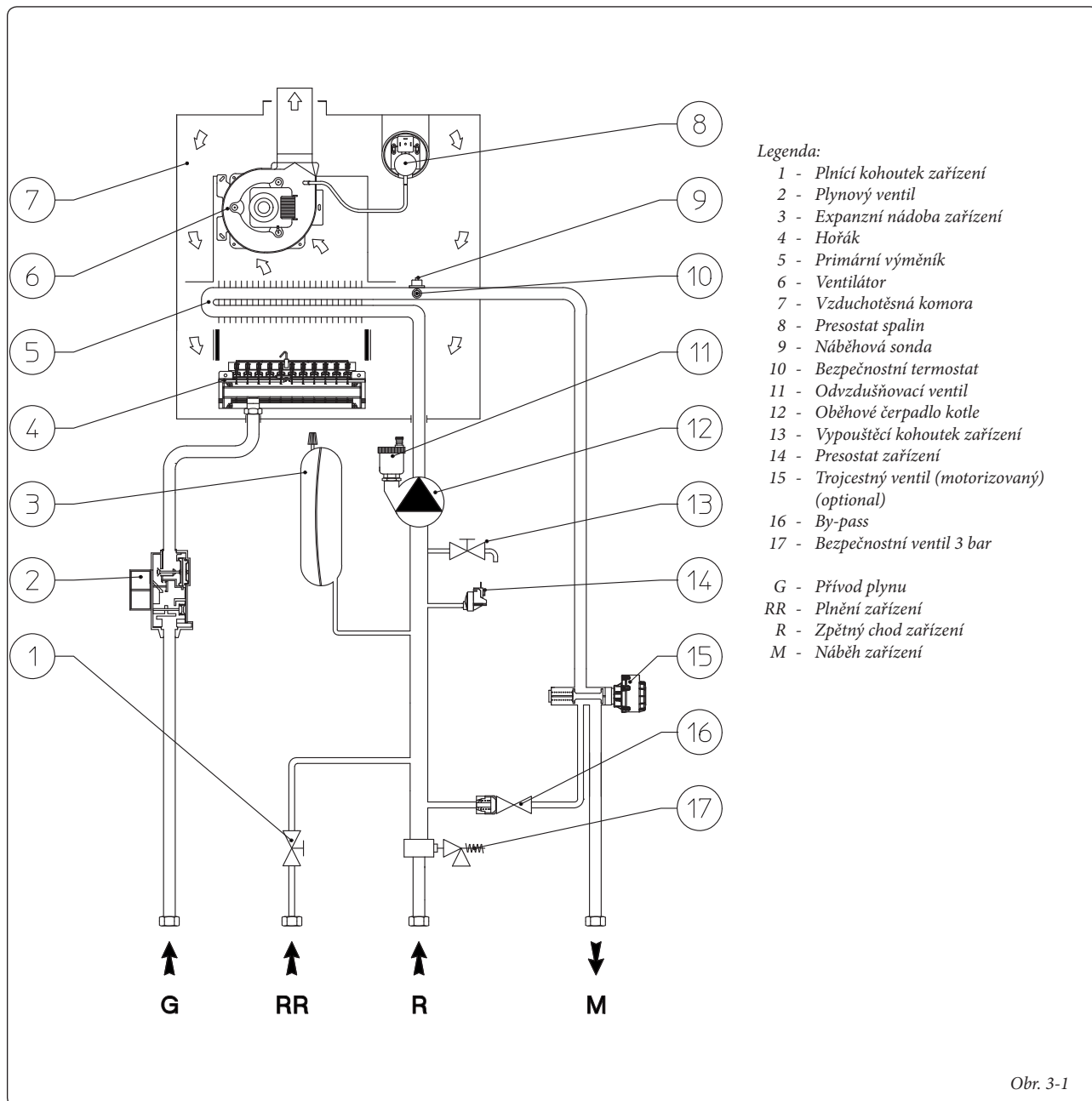
- zkontrolovat produkci teplé sanitární vody (když je kotel zapojený k jednotce vnějšího bojleru);

- zkontrolovat těsnost hydraulických okruhů;

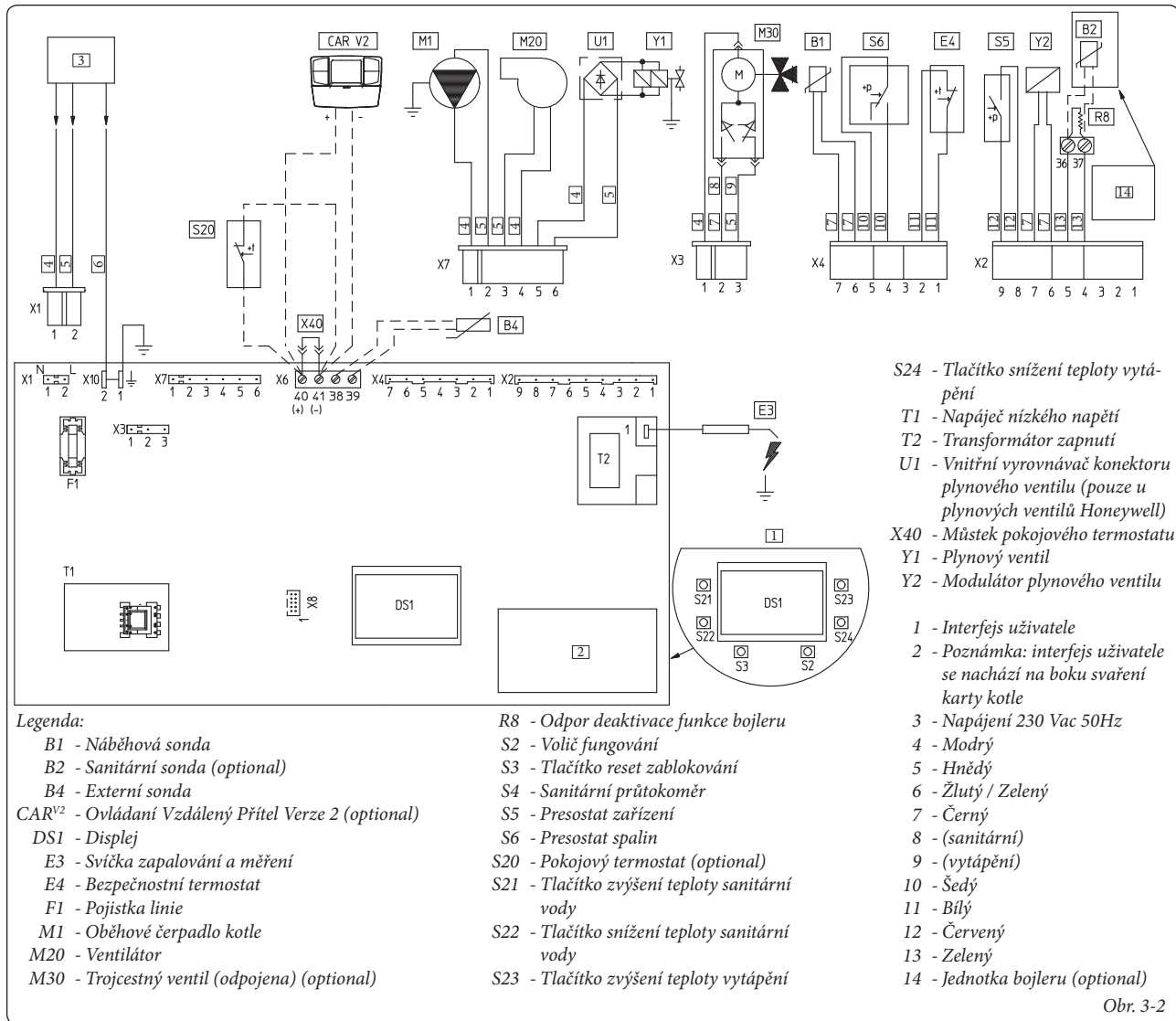
- zkontrolovat ventilaci a/nebo větrání v místnosti, kde je kotel instalován, jestli je to třeba.

Pokud by výsledek byl jen jedné kontroly související s bezpečností měl být záporný, nesmí být zařízení uvedeno do provozu.

3.1 HYDRAULICKÉ SCHÉMA.



3.2 ELEKTRICKÉ SCHÉMA.



Obr. 3-2

Kotel je vybavený pro aplikaci pokojového termostatu (S20), časového pokojového termostatu On/Off, časovacích hodin nebo Ovládaní Vzdálený Přítel^{V2} (CAR^{V2}). Připevnit ke svorkám 40 - 41 odstraněním můstku X40 dávajíc pozor, aby se nevyměnila polarita v případě instalace zařízení CAR^{V2}.

Jednotka bojleru: kotel je předurčený pro připojení eventuální jednotky bojleru, která musí být připojena na svorky 36-37 bipolární svorkovnice umístěné uvnitř pláště kotle.

Konektor X3 se nachází na kotli, ale musí být zapojený pouze pokud je přítomná jednotka bojleru.

Konektor X8 se používá pro spojení s kapesním počítačem Virgilio při operacích aktualizace softwaru mikroprocesoru.

3.3 EVENTUÁLNÍ TĚŽKOSTI A JEJICH PŘÍČINY.

Poznámka: Zásahy spojené s údržbou musí být provedeny pověřeným technikem (např. ze servisního oddělení Immergas).

- Zápach plynu. Je způsoben úniky z potrubí plynového okruhu. Je třeba zkontrolovat těsnost přívodního plynového okruhu.

- Ventilátor funguje, ale nedochází k výboji zapnutí na rampě hořáku. Může se stát, že ventilátor se spustí, ale bezpečnostní presostat vzduchu nepřepíná kontakt. Je třeba zkontrolovat:

- 1) že potrubí nasávání-výfuku není příliš dlouhé (více jak je povoleno).
- 2) že potrubí nasávání-výfuku není částečně ucpáno (jak na straně výfuku, tak na straně nasávání).
- 3) že diafragma umístěná na výfuku spalin odpovídá délkám potrubí nasávání a výfuku.
- 4) že vzduchotěsná komora je perfektně uzavřena.
- 5) že napájecí napětí ventilátoru není nižší než 196 V.

- Hoření nepravidelné (plamen červený nebo žlutý). Může být způsobeno: znečištěným hořákem, ucpané lamely, koncová souprava nasávání-výfuku není nainstalována správně. Provést vyčištění výše jmenovaných komponentů a prověřit správnou instalaci koncové soupravy.

- Časté zásahy bezpečnostního termostatu nadměrné teploty. Může záviset od sníženého tlaku vzduchu v kotli, od nízkého oběhu ve vytápěcím zařízení, od zablokovaného hořáku

nebo od anomálie na regulační kartě kotle. Zkontrolovat na manometru, jestli je tlak zařízení ve shodě s uvedenými limity. Zkontrolovat, nejsou-li všechny ventily na radiátorech uzavřené.

- Přítomnost vzduchu uvnitř zařízení. Zkontrolovat, zda-li je otevřená čepička příslušného odvzdušňovacího ventilu (Obr. 1-33). Ubezpečit se, že tlak v zařízení a v expanzní nádobě odpovídá určeným limitům, v expanzní nádobě musí být nastaven na 1,0 bar, hodnota tlaku v zařízení musí být mezi 1 a 1,2 bary.

- Zablokování zapnutí viz odst 2.5 a 1.4 (elektrické zapojení).





3.4 MENU INFORMACÍ.

Stlačením tlačítek (3 a 4) na 5 sekund se aktivuje „Menu informací“, které umožňuje zobrazení některých parametrů fungování kotle. Pro probírání různými parametry stisknout tlačítka (3 a 4), pro výstup z menu opětovně stisknout tlačítka (3 a 4) na 5 sekund nebo stisknout tlačítko (2) na 5 sekund nebo počkat 60 sekund.

Seznam parametrů.

Č. parametru	Popis
d1	Zobrazuje signál plamene (uA)
d2	Zobrazuje okamžitou náběhovou teplotu vytápění ve výstupu z primárního výměníku
d3	Zobrazuje okamžitou náběhovou teplotu ve výstupu ze sanitárního výměníku
d4	Zobrazuje nastavenou teplotu pro soubor vytápění (pokud je přítomné vzdálené ovládání)
d5	Zobrazuje nastavenou teplotu pro sanitární soubor (pokud je přítomné vzdálené ovládání)
d6	Zobrazuje teplotu vnějšího prostředí (pokud je přítomna externí sonda) V případě teploty pod nulou je hodnota zobrazena jako blikající.

3.5 PROGRAMOVÁNÍ ELEKTRONICKÉ KARTY

Kotel je nastaven na eventuelní naprogramování některých parametrů fungování. Modifikováním těchto parametrů, jak je to popsáno, je možné přizpůsobit kotel podle vlastních specifických požadavků.

Pro vstup do fáze programování je třeba postupovat následovně:

- stisknout současně po dobu 8 sekund tlačítka (1) a (2);
- zvolit pomocí tlačítek (3) a (4) parametr, který chceme modifikovat, označený v následující tabulce:

Seznam parametrů	Popis
P1	Modalita kotle (NEPOUŽÍVAT)
P2	Osvětlení displeje
P3	Sanitární termostat (když je kotel zapojený k jednotce vnějšího bojleru)
P4	Výkon minimální vytápění
P5	Výkon maximální vytápění
P6	Časovač zapnutí vytápění
P7	Časovač rampy vytápění
P8	Zpoždění zapnutí podle požadavky pokojového termostatu a vzdáleného ovládání
P9	Sluneční modalita

- modifikovat odpovídající hodnotu prostřednictvím konzultace následujících tabulek a pomocí tlačítek (5) a (6);

- potvrdit nastavenou hodnotu stlačením tlačítka Reset (1) po dobu 3 sekund; současným stisknutím tlačítek (3) a (4) se vystoupí z funkce bez toho, aby byla provedena modifikace zapamatována.

Poznámka: po určité době bez stisknutí kteréhokoliv tlačítka se operace automaticky vynuluje.

Modalita kotle. Určuje, jestli kotel funguje v okamžité akumulární modalitě.

Modalita kotle (P1)	
Rozsah nastavitelných hodnot	Výrobní nastavení
0 - okamžitý kotel 1 - akumulární kotel	1

Osvětlení displeje. Určuje modalitu osvětlení displeje.

Osvětlení displeje (P2)	
Rozsah nastavitelných hodnot	Výrobní nastavení
0 - Off 1 - Auto 2 - On	1

- **Off:** displej je stále osvětlený s nízkou intenzitou

- **Auto:** displej se osvětlí během použití a po 5 sekundách nečinnosti se deaktivuje, v případě anomálie displej bliká.

- **On:** displej je stále osvětlený s vysokou intenzitou.

Sanitární termostat. S nastavením termostatu na „Hysterezi 1“ se zapnutí kotle pro ohřev teplé sanitární vody uskuteční tehdy, když teplota vody, která se nachází uvnitř bojleru, poklesne o 3°C vzhledem k nastavené teplotě, zatímco na „Hysterezi 2“ se zapnutí uskuteční, když teplota vody nacházející se v bojleru poklesne o 10°C vzhledem k nastavené teplotě.

Sanitární termostat (P3)	
Rozsah nastavitelných hodnot	Výrobní nastavení
0 - Hystereze 1 (Výrobní nastavení) 1 - Hystereze 2	0

Výkon vytápění. Kotel je vybaven elektronickým zařízením, které upravuje výkonnost kotle v závislosti od efektivních tepelných požadavků obytného prostředí. To znamená, že kotel normálně pracuje ve variabilním poli tlaků plynu v rozsahu mezi minimálním a maximálním výkonem vytápění během fungování tepelného zatížení zařízení.

Poznámka: kotel je vyroben a nastaven ve vytápěcí fázi na nominální výkon. Je zapotřebí 10 minut, dokud se dostaví nominální výkon vytápění, který je možné modifikovat zvolením parametru (P5).

Poznámka: volba parametrů „Výkon Minimální vytápění“ a „Výkon Maximální vytápění“, za přítomnosti žádosti o vytápění umožní zapnutí kotle a napájení modulátoru proudem, který se rovná odpovídající nastavené hodnotě.

Výkon Minimálního vytápění (P4)	
Rozsah nastavitelných hodnot	Výrobní nastavení
0 - 63%	Nastaveno podle kolaudace ve fabrice

Výkon Maximální vytápění (P5)	
Rozsah nastavitelných hodnot	Výrobní nastavení
0 - 99%	99

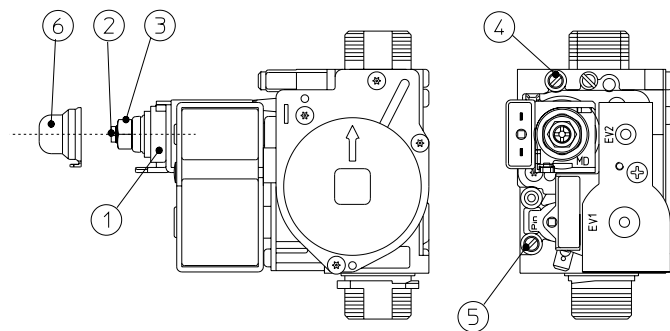
Časování zapnutí vytápění. Kotel je dotován elektronickým časovým spínačem, který zabraňuje častému zapínání hořáku ve vytápěcí fázi.

Časovač zapnutí vytápění (P6)	
Rozsah nastavitelných hodnot	Výrobní nastavení
0 - 20 (0 - 10 minut) (01 odpovídá 30 sekundám)	6 (3')

Časování rampy vytápění. Ve fázi zapnutí provede kotel sérii nastartování pro dosažení maximálního nastaveného výkonu.

Časovač rampy vytápění (P7)	
Rozsah nastavitelných hodnot	Parametr
0 - 28 (0 - 14 minut) (01 odpovídá 30 sekundám)	28 (14')

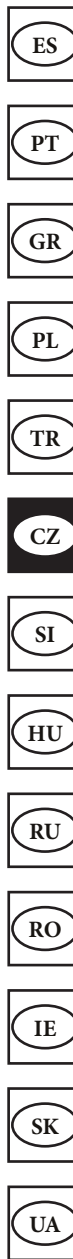
Ventil PLYN SIT 845



Legenda:

- 1 - Cívka
- 2 - Regulační šrouby minimálního výkonu
- 3 - Regulační nýt maximálního výkonu
- 4 - Zásuvka tlaku výstupu plynového ventilu
- 5 - Zásuvka tlaku vstupu plynového ventilu
- 6 - Ochranná čepička

Obr. 3-3



Zpoždění zapnutí podle požadavky pokojového termostatu a vzdáleného ovládaní. Kotel je nastaven pro zapnutí okamžitě po žádosti. V případě specifických zařízení (např. zařízení a zóny s termostatickými motorizovanými ventily atd.) může být nevyhnutelně pozdržet zapnutí.

Zpoždění zapnutí podle požadavky pokojového termostatu a vzdáleného ovládaní (P8)	
Rozsah nastavitelných hodnot	Parametr
0 - 20 (0 - 10 minut) (01 odpovídá 30 sekundám)	0 (0')

Zpoždění sanitárního zapnutí. Tato funkce nemá vliv na konečné správné fungování tohoto modelu kotle.

Sluneční modalita (P9)	
Rozsah nastavitelných hodnot	Výrobní nastavení
0 - 20 sekund	0

Volba typu plynu. Nastavení této funkce slouží pro regulaci kotle během fungování s vhodným typem plynu.

Pro vstup do této regulace je zapotřebí, po tom, co jste vstoupili do modalit programování, stisknout tlačítko (2) na dobu 4 sekund. Pro vystoupení stisknout opětovně tlačítko (2) na 4 sekundy.

Volba typu plynu (G1)	
Rozsah nastavitelných hodnot	Výrobní nastavení
nG - Metan lG - Kapalný propan (GPL) Ci - Cina	Stejný typu plynu v použití

Příkon zapnutí (G2)	
Rozsah nastavitelných hodnot	Výrobní nastavení
0 - 70%	50%

3.6 PŘESTAVBA KOTLE V PŘÍPADĚ ZMĚNY PLYNU.

V případě, že by bylo potřeba upravit zařízení ke spalování jiného plynu, než je ten, který je uveden na štítku, je nutné si vyžádat soupravu se vším, co je potřeba k této přestavbě. Tu je možné provést velice rychle.

Zásahy spojené s přizpůsobením kotle typu plynu je třeba svěřit do rukou pověřenému technikovi (např. ze Servisu Technické Asistence Immergas).

Pro přechod na jiný plyn je nutné:

- odpojit zařízení od napětí;
- vyměnit trysky hlavního hořáku, dávajíc pozor, aby mezi kolektorem plynu a tryskami byli umístěné těsnící růžice, které jsou v dotaci soupravy;
- připojit přístroj znovu k napětí;
- pomocí tlačítka zvolit parametr odpovídající typu plynu (G1) a pak zvolit (Ng) v případě napájení Metanem nebo (Lg) v případě napájení GPL;
- regulovat nominální tepelný výkon kotle;
- regulovat minimální tepelný výkon kotle;
- regulovat minimální tepelný výkon kotle ve fázi vytápění;
- regulovat (eventuálně) maximální výkon vytápění;
- zaplombovat regulační zařízení průtoku plynu (pokud by se měla nastavení změnit);
- po dokončení přestavby nalepte nálepku z přestavované soupravy do blízkosti štítku s údaji. Na tomto štítku je nutné pomocí nesmazatelného fixu přeškrtnout údaje týkající se původního typu plynu.

Tyto regulace se musí vztahovat na typ používaného plynu, dodržujíc indikace uvedené v tabulce (Odst. 3.18).

3.7 KONTROLY, KTERÉ JSOU ZAPOTŘEBÍ PROVĚST PO PŘESTAVBĚ NA JINÝ TYP PLYNU.

Potom, co se ujistíte, že přestavba byla provedena pomocí trysek o průměru předepsaném pro použitý typ plynu a byla provedena kalibrace na odpovídající tlak, je třeba zkontrolovat, že:

- není návrat plamene ve spalovací komoře;
- plamen hořáku není příliš vysoký a je-li stabilní (neodděluje se od hořáku);
- zkušební tlakové zařízení pro kalibrování jsou perfektně uzavřeny a nejsou přítomné ztráty plynu v okruhu.

Poznámka: veškeré operace spojené se seřizováním kotlů musí být provedeny pověřeným technikem (např. ze Servisu Technické Asistence Immergas). Kalibrování hořáku musí být provedeno diferenciálním manometrem do „U“ nebo digitálním, který je zapojený do tlakové zásuvky, nacházející se na vrchu vzduchotěsné komory (část 9 Obr. 1-33) a na tlakovou zásuvku výstupu plynového ventilu (část 4 Obr. 3-3), dodržujíc hodnoty uvedené v tabulce (Odst. 3.18) pro typ plynu, ke kterému je kotel určen.



3.8 PŘÍPADNÉ REGULACE.

Poznámka: pro provedení regulací na plynovém ventilu je zapotřebí odstranit umělohmotnou čepičku (6), po ukončení regulací čepičku opětovně nasadit.

- Přípravné operace kalibrování.
 - Nastavit parametr P4 na 0%.
 - Nastavit parametr P4 na 99%.
- Aktivovat funkci kominík.
 - Vstoupit do modality „sanitární kominík“ otevřením kohoutku teplé sanitární vody.

Upozornění: v případě kotle předurčeného pouze pro vytápění je potřebné provést kalibrování funkce kominík v modalitě „vytápění“.

- Regulace tepelného nominálního výkonu kotle.
 - Nastavit výkon na maximum (99%) pomocí tlačítek (5 a 6 Obr. 2-1).
 - Regulovat pomocí mosazného nýtu (3 Obr. 3-3) nominální výkon kotle, dodržujíc hodnoty maximálního uvedené v tabulkách (Odst. 3.18) podle typu plynu; otáčením ve směru hodinových ručiček se tepelná výkonost zvyšuje, v protisměru se snižuje.
- Regulace minimálního tepelného výkonu kotle.

Poznámka: pokračovat pouze po tom, co jste provedli kalibrování nominální teploty.

- Nastavit výkon na minimum (0%) pomocí tlačítek (5 a 6 Obr. 2-1).
- Regulovat minimální tepelný výkon působením na umělohmotný šroub s křížovou hlavou (2), který se nachází na plynovém ventilu, udržujíc mosazný nýt zablokovaný (3);
- Vystoupit z modality „Kominík“ a udržovat kotel ve funkci.
- Regulace minimálního tepelného výkonu kotle ve fázi vytápění.

Poznámka: pokračovat pouze po tom, co jste provedli kalibrování minimálního tlaku kotle.



- Regulace minimálního tepelného výkonu ve fázi vytápění se dosáhne modifikováním parametru (P4), zvyšováním hodnoty se tlak zvyšuje, snižováním se tlak snižuje.
- Tlak, na který má být regulován minimální tepelný výkon kotle ve fázi vytápění, nesmí být nižší jako ten, který je uvedený v tabulkách (Odst. 3.18).
- Regulace (eventuální) maximálního tepelného výkonu kotle ve fázi vytápění.
 - Regulace maximálního tepelného výkonu ve fázi vytápění se dosáhne modifikováním parametru (P5), zvyšováním hodnoty se tlak zvyšuje, snižováním se tlak snižuje.
 - Tlak, na který má být regulován maximální tepelný výkon kotle ve fázi vytápění, musí odpovídat hodnotám, uvedeným v tabulkách (Odst. 3.18).

3.9 FUNKCE POMALÉHO AUTOMATICKÉHO ZAPNUTÍ S NAČASOVANOU RAMPOU.



Elektronická karta ve fázi zapnutí provede konstantní dodávku plynu s tlakem odpovídajícím nastavenému parametru „G2“.

3.10 FUNKCE „KOMINÍK“.

Tato funkce, pokud je aktivní, nutí kotel k variabilnímu výkonu po dobu 15 minut.

V tomto stavu jsou vyřazené všechny nastavení a aktivní zůstává pouze bezpečnostní termostat a limitní termostat. Pro aktivaci funkce kominík je zapotřebí stisknout tlačítko Reset (1) po dobu 8 sekund bez přítomnosti sanitárních žádostí, její aktivace je signalizována indikací náběhové teploty a symboly  a  které blikají.

Tato funkce umožňuje technikovi zkontrolovat parametry spalování. Když je funkce aktivována, je možné zvolit, bude-li se provádět kontrola ve stavu vytápění regulováním parametrů pomocí tlačítek (5 a 6) nebo ve stavu sanitárním otevřením kteréhokoliv kohoutku teplé sanitární vody a regulováním parametrů pořad pomocí tlačítek (5 a 6).

Fungování ve vytápění nebo v sanitárním stavu je zobrazeno prostřednictvím blikajících odpovídajících symbolů  nebo .

Po ukončení kontrol deaktivovat funkci stisknutím tlačítka Reset (1) po dobu 8 sekund.

3.11 FUNKCE CHRÁNÍCÍ PŘED ZABLOKOVÁNÍM ČERPADLA.

V letním režimu je kotel vybaven funkcí, která spustí čerpadlo alespoň jednou za 24 hodiny na 30 sekund, aby se snížilo riziko zablokování v důsledku dlouhé nečinnosti.

3.12 FUNKCE ZABLOKOVÁNÍ TROJCESTNÉHO VENTILU.

Kotel je vybaven funkcí, která každých 24 aktivuje skupinu trojcestného motorizovaného ventilu, prováděním kompletního cyklu tak, aby se předešlo jeho zablokování během dlouhé nečinnosti.

3.13 FUNKCE ZABRAŇUJÍCÍ ZAMRZNUTÍ RADIÁTORŮ.

Je-li je voda zpětného chodu zařízení nižší než 4°C, kotel se uvede do funkce až pokud nedosáhne teplotu 42°C.

3.14 PERIODICKÁ AUTOKONTROLA ELEKTRONICKÉ KARTY.

Během fungování v modalitě vytápění nebo s kotlem v stand-by se funkce aktivuje každých 18 hodin od poslední prověrky / napájení kotle. V případě fungování v sanitární modalitě se autokontrola spustí do 10 minut po ukončení probíhajícího odběru a trvá přibližně 10 vteřin.

Poznámka: během autokontroly zůstane kotel nečinný, včetně signalizací.

3.15 FUNKCE SPOJENÍ SE SLUNEČNÝMI PANELEMI.

V případě integrace ohřívání teplé sanitární vody se systémem slunečních panelů je pro správné fungování kotle v těchto podmínkách nevyhnutné nastavit parametr P3 (sanitární termostat) na „1“.

3.16 DEMONTÁŽ PLÁŠTĚ.

Pro usnadnění údržby kotle je možné demonstrovat plášť podle následujících jednoduchých pokynů (Obr. 3-4 / 3-5):

1 Odpojit okrasný rám (a) z odpovídajících spodních drážek.

2 Odstranit okrasní rám (a) z pláště (c).

3 Odšroubovat 2 přední šrouby (b), které přidr-
žují plášť.

4 Odšroubovat 2 spodní šrouby (b), které přidr-
žují plášť.

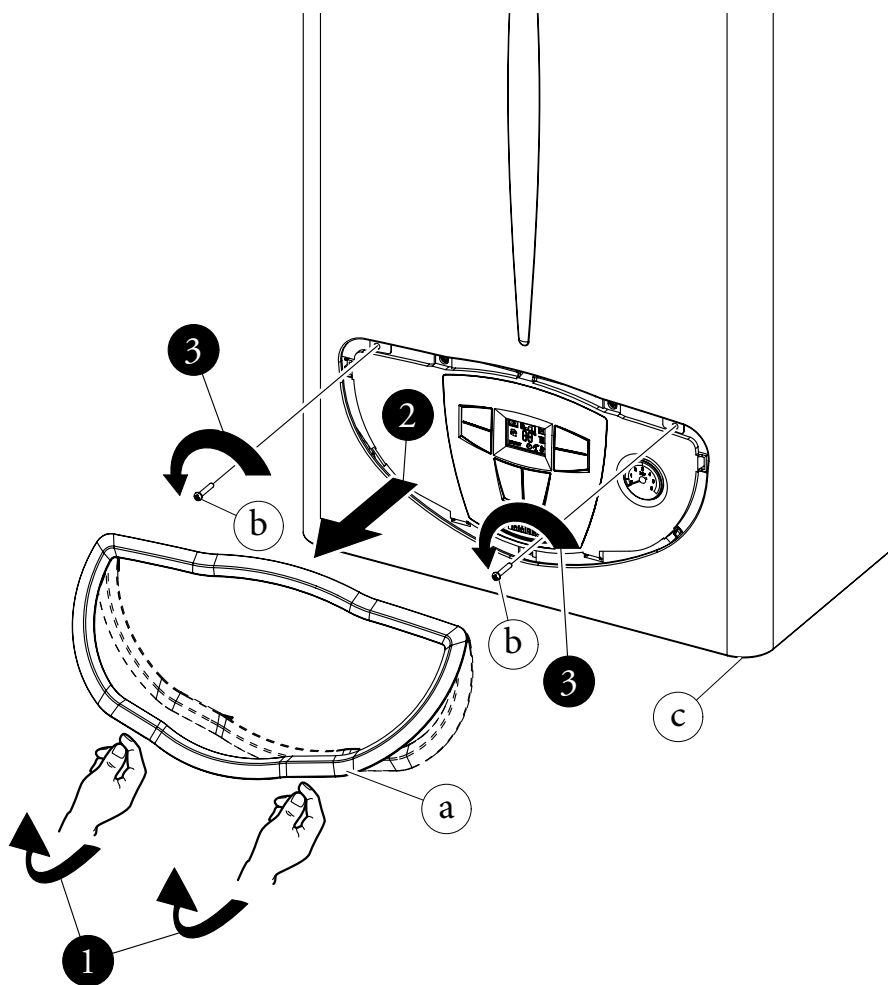
5 Potáhnout pláštěm směrem k sobě (c).

6 Zároveň zatlačit pláštěm (c) směrem nahoru,
aby se uvolnil z háčků.

Legenda k obrázkům instalace:

a Jednotná identifikace komponentu

1 Sekvenční identifikace operace, kterou je třeba provést



ES

PT

GR

PL

TR

CZ

SI

HU

RU

RO

IE

SK

UA

ES

PT

GR

PL

TR

CZ

SI

HU

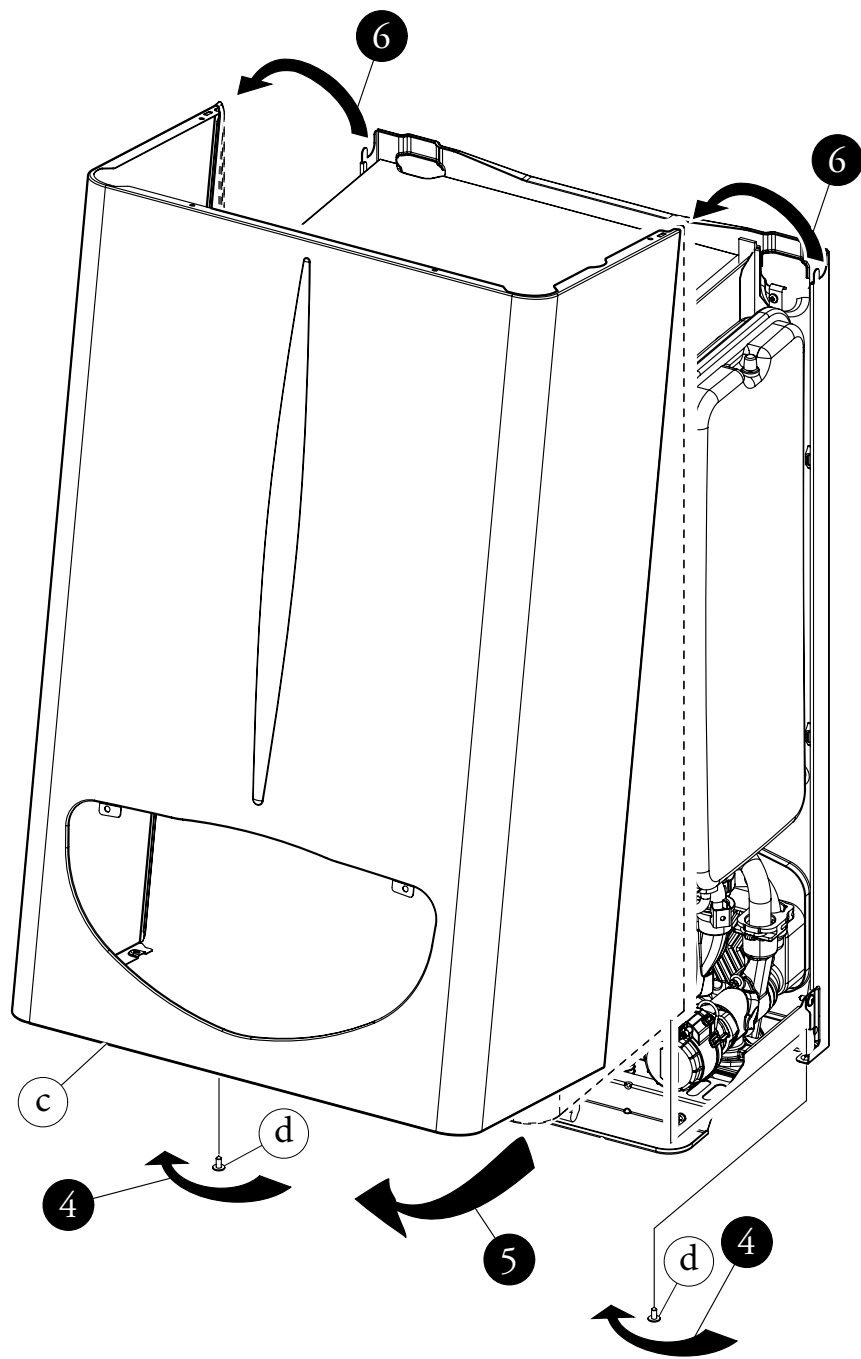
RU

RO

IE

SK

UA



3.17 ROČNÍ KONTROLA A ÚDRŽBA PŘÍSTROJE.

Nejméně jednou ročně je třeba provést následující kontrolní a údržbové kroky.

- Vyčistit boční výměník spalin.
- Vyčistit hlavní hořák.
- Zrakově zkontrolovat nepřítomnost spalin nebo koroze v kouřovodu.
- Zkontrolovat pravidelnost zapalování a fungování.
- Ověřit správnost kalibrování hořáku (*když je kotel zapojený k jednotce vnějšího bojleru*) v sanitární fázi a ve vytápění.
- Ověřit správné fungování řídicích a seřizovacích prvků přístroje, a to především:
 - funkci hlavního elektrického spínače umístěného mimo kotle;
 - zásah regulačního termostatu zařízení;
 - zásah regulačního sanitárního termostatu (*když je kotel zapojený k jednotce vnějšího bojleru*);

- Zkontrolovat těsnost plynového okruhu přístroje a vnitřního zařízení.
- Zkontrolovat zásah zařízení v případě chybějícího plynu, kontrola ionizačního plamene, čas zásahu musí být nižší než 10 sekund.
- Zrakem zkontrolovat nepřítomnost ztrát vody a oxidace na/v spojeních
- Zrakem zkontrolovat, zda-li vývod bezpečnostního vodovodního ventilu není ucpaný.
- Zkontrolovat naplnění expanzní nádoby po tom, co bylo provedeno snížení tlaku na hodnotu nula (čitelné na manometru kotle), to jest 1,0 bar.
- Ověřit, zda-li je statický tlak v systému (za studena a po opětovném napuštění systému pomocí plnicího kohoutku) mezi 1 a 1,2 bary.
- Zrakem zkontrolovat, zda bezpečnostní a kontrolní zařízení nejsou poškozené a/nebo zkratovány, a to především:
 - bezpečnostní termostat teploty;
 - presostat vody;
 - presostat vzduchu.

- Zkontrolovat stav a celistvost elektrického systému, a to především:

- kabely elektrického napájení musí být uloženy v průchodkách;
- nesmí na nich být stopy po spálení nebo začouzení.

Poznámka: při pravidelné údržbě přístroje je vhodné provést i kontrolu a údržbu tepelného zařízení v souladu s požadavky platné směrnice.

3.18 VARIABILNÍ TEPELNÝ VÝKON.

Poznámka: tlaky uvedené v tabulce znázorňují rozdíly tlaků, existujících mezi výstupem plynového ventilu a spalovací komorou. Regulace musí být proto prováděné pomocí diferenciálního manometru (se sloupkem tvaru „U“ nebo digitálního manometru) se sondami nastavenými na zkoušku tlaku ve výstupu plynového ventilu modulu regulování plynu a na pozitivní zkoušku tlaku ve vzduchotěsné komoře. Údaje o výkonu v tabulce byly získány se sacím a výfukovým potrubím o délce 0,5 m. Průtoky plynu se vztahují na tepelný výkon (výhřevnost), který je nižší než teplota 15°C a tlak 1013 mbar. Hodnoty tlaku u hořáku jsou uvedeny ve vztahu k použití plynu při teplotě 15°C.

TEPELNÝ VÝKON (kW)	TEPELNÝ VÝKON (kcal/h)		METAN (G20)			BUTAN (G30)			PROPAN (G31)		
			PRŮTOK PLYNU HOŘÁKU (m ³ /h)	TLAK TRYSKY HOŘÁKU (mbar)	TLAK TRYSKY HOŘÁKU (mm H ₂ O)	PRŮTOK PLYNU HOŘÁKU (kg/h)	TLAK TRYSKY HOŘÁKU (mbar)	TLAK TRYSKY HOŘÁKU (mm H ₂ O)	PRŮTOK PLYNU HOŘÁKU (kg/h)	TLAK TRYSKY HOŘÁKU (mbar)	TLAK TRYSKY HOŘÁKU (mm H ₂ O)
24,0	20640	VYTÁP + SANIT	2,71	12,51	127,6	2,03	29,01	295,8	1,99	37,45	381,9
23,0	19780		2,60	11,53	117,6	1,94	26,65	271,7	1,91	34,43	351,1
22,5	19353		2,55	11,06	112,8	1,90	25,52	260,2	1,87	32,98	336,4
21,0	18060		2,39	9,70	99,0	1,78	22,29	227,3	1,75	28,85	294,2
20,0	17200		2,28	8,86	90,3	1,70	20,28	206,8	1,67	26,28	268,0
19,0	16340		2,17	8,06	82,2	1,62	18,38	187,5	1,59	23,85	243,2
18,0	15480		2,06	7,30	74,4	1,54	16,60	169,2	1,52	21,56	219,9
17,0	14620		1,96	6,58	67,1	1,46	14,92	152,1	1,44	19,42	198,0
16,0	13760		1,85	5,91	60,2	1,38	13,34	136,0	1,36	17,40	177,5
15,0	12900		1,74	5,27	53,7	1,30	11,87	121,1	1,28	15,52	158,3
14,0	12040		1,63	4,68	47,7	1,22	10,51	107,1	1,20	13,78	140,5
13,0	11180		1,52	4,12	42,0	1,14	9,24	94,3	1,12	12,17	124,1
12,0	10320		1,41	3,61	36,8	1,06	8,09	82,5	1,04	10,69	109,0
11,0	9460		1,30	3,13	31,9	0,97	7,03	71,7	0,96	9,35	95,4
10,0	8600		1,19	2,70	27,5	0,89	6,09	62,1	0,88	8,15	83,1
9,3	7998	1,11	2,42	24,7	0,83	5,49	56,0	0,82	7,39	75,3	
8,0	6880	SANIT.	0,97	1,96	20,0	0,72	4,52	46,1	0,71	6,16	62,8
7,2	6192		0,88	1,71	17,4	0,65	4,02	41,0	0,64	5,53	56,3

3.19 PARAMETRY SPALOVÁNÍ.

		G20	G30	G31
Průměr plynové trysky	mm	1,35	0,79	0,79
přívodní tlak	mbar (mm H ₂ O)	20 (204)	29 (296)	37 (377)
Celkové množství spalin při nominálním výkonu	kg/h	55	55	56
Celkové množství spalin při minimálním výkonu	kg/h	45	43	42
CO _x při Q. Nom./Min.	%	6,65 / 2,50	7,70 / 3,00	7,50 / 3,10
CO při 0% O ₂ při Q. Nom./Min.	ppm	92 / 80	137 / 95	90 / 80
NO _x při 0% di O ₂ při Q. Nom./Min.	mg/kWh	180 / 140	260 / 160	240 / 160
Teplota spalin při nominálním výkonu	°C	101	103	101
Teplota spalin při minimálním výkonu	°C	94	96	99



3.20 TECHNICKÉ ÚDAJE.

ES	Nominální tepelná kapacita	kW (kcal/h)	25,6 (22051)
	Minimální sanitární tepelná kapacita	kW (kcal/h)	8,3 (7117)
PT	Minimální tepelná kapacita vytápění	kW (kcal/h)	10,5 (9057)
	Nominální tepelný výkon (užitkový)	kW (kcal/h)	24,0 (20640)
	Minimální sanitární tepelný výkon (užitkový)	kW (kcal/h)	7,2 (6192)
GR	Minimální tepelný výkon vytápění (užitkový)	kW (kcal/h)	9,3 (7998)
	Užitková tepelná účinnost při nominálním výkonu	%	93,6
	Užitková tepelná účinnost při 30% zatížení nominálního výkonu	%	90,3
PL	Tepelné ztráty na plášti s hořákem On/Off	%	0,80 / 0,60
	Tepelné ztráty na komínu s hořákem On/Off	%	5,60 / 0,06
	Max. provozní tlak ve vytápěcím okruhu	bar	3
	Max. provozní teplota ve vytápěcím okruhu	°C	90
TR	Nastavitelná teplota vytápění	°C	35 - 85
	Celkový objem expanzní nádoby zařízení	l	4,0
	Naplnění expanzní nádoby	bar	1
CZ	Obsah vody v generátoru	l	2,5
	Využitelný výtlak při průtoku 1000 l/h	kPa (m H ₂ O)	24,52 (2,5)
	** Regulace teploty teplé sanitární vody	°C	10 - 60
SI	* Specifický průtok „D“ UB Immergas 80 l (ΔT 30°C) ve shodě s EN 625	l/min	16,8
	* Specifický průtok „D“ UB Immergas 105 l (ΔT 30°C) ve shodě s EN 625	l/min	18,5
	* Specifický průtok „D“ UB Immergas 120 l (ΔT 30°C) ve shodě s EN 625	l/min	19,5
	* Specifický průtok „D“ UB Immergas 200 l (ΔT 30°C) ve shodě s EN 625	l/min	24,8
HU	Kapacita konstantní dodávky s UB Immergas (ΔT 30°C)	l/min	11,5
	Hmotnost plného kotle	kg	34,5
	Hmotnost prázdného kotle	kg	32,0
RU	Elektrické zapojení	V/Hz	230/50
	Nominální příkon	A	0,66
	Instalovaný elektrický výkon	W	130
RO	Příkon oběhového čerpadla	W	87
	Příkon ventilátoru	W	35
	Ochrana elektrického zařízení přístroje	-	IPX5D
IE	Třída NO _x	-	3
	NO _x vážené	mg/kWh	138
	Vážené CO	mg/kWh	95
SK	Typ přístroje	C12 / C32 / C42 / C52 / C82 / B22 / B32	
	Kategorie	II2H3+	

UA

- Hodnoty teploty spalin se vztahují na vstupní teplotu vzduchu 15°C.
- Údaje odpovídající charakteristikám teplé sanitární vody se vztahují na dynamický vstupní tlak 2 barů a na vstupní teplotu 15°C; hodnoty jsou měřeny přímo na výstupu kotle a je třeba vzít do úvahy, že pro získání těchto údajů je zapotřebí míchaní se studenou vodou.
- Maximální hluk vydávaný během fungování kotle je < 55 dBA. Měření hladiny hluku probíhá v poloakusticky mrtvé komoře u kotle zapnutého na maximální tepelný výkon, s kouřovým systémem prodlouženým v souladu s normami výrobku.
- * Specifický průtok „D“: průtok teplé sanitární vody odpovídající průměrnému zvýšení teploty o 30 K, který může kotel dodat ve dvou po sebe následujících dodávkách.
- ** Když je kotel zapojený k jednotce vnějšího bojleru.

1 - INŠTALATER NAMESTITEV KOTLA

1.1 NAVODILA ZA NAMESTITEV.

Kotel Mini Eolo X 24 3 E je zasnovan za stensko namestitev. Namenjen je ogrevanju prostorov in pripravi tople sanitarne vode za domačo in podobno uporabo. V primeru stenske namestitve, mora biti stena gladka, brez izboklin ali vdolbin, ki bi omogočale dostop z zadnje strani. Kotel nikakor ni bil zasnovan za talno namestitev ali za namestitev na podstavke (sl. 1-1).

S spremembo vrste namestitve se spremeni tudi razvrstitev kotla, in sicer:

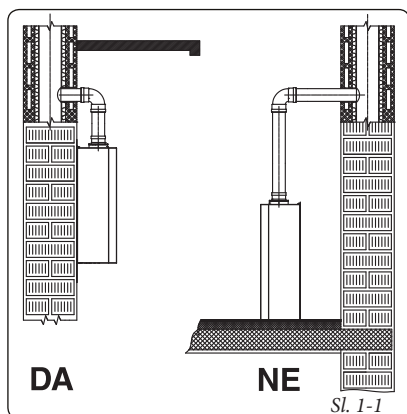
- **Kotel tipa B22** v primeru namestitve brez 2 če-pov na sesalni strani in z zgornjim pokrovom
- **Kotel tipa C** v primeru namestitve s pomočjo koncentričnih cevi ali drugih vrst cevovodov za zajem zraka in odvod dimnih plinov, predvidenih za kotle z zaprto komoro.

Namestitev plinskih naprav znamke Immergas lahko izvede samo pooblaščen strokovnjak za termo-hidravliko. Namestitev mora biti izvedena skladno s predpisi, veljavno zakonodajo in ob upoštevanju lokalnih tehničnih določil ter po navodilih dobre tehnike. V primeru napajanja z utekočinjenim naftnim plinom (UNP), je potrebno pri namestitvi kotla Mini Eolo X 24 3 E upoštevati pravila, ki veljajo za pline z večjo gostoto od zraka (povsem informativno, vendar brez zahajanja v podrobnosti, naj spomnimo, da je prepovedana namestitev naprav z napajanjem z zgoraj navedenimi plini v prostorih, katerih tla so pod nivojem okoliškega terena). Pred namestitvijo aparata se prepričajte, da slednji ni poškodovan, sicer se nemudoma obrnite na dobavitelja. Embalažnega materiala (sponke, žebliji, plastične vrečke, ekspanzirani polistiren itd.) ne puščajte na dosegu otrok, saj je zanje lahko nevaren. V primeru namestitve aparata v omarice ali med pohištvo mora biti dovolj prostora za običajne vzdrževalne posege, zato vam svetujemo, da med plaščem kotla in vertikalnimi stenami pohištva pustite vsaj 3 cm prostora. Nad in pod kotlom naj bo prostor za morebitne posege na vodovodnih priključkih in dimovodu.

V bližini naprave ne sme biti vnetljivih predmetov (papir, krpe, plastika, polistiren, itd.).

Priporočamo vam, da pod kotel ne nameščate električnih gospodinjstev aparatov, saj bi ob sprožitvi varnostnega ventila (če le-ta ni ustrezno povezan z odvodnim lijakom) ali v primeru puščanja iz vodovodnih priključkov lahko utrpeli poškodbe, za katere izdelovalec ne odgovarja.

V primeru napake, okvare ali nepravilnega delovanja, napravo izklopite in pokličite usposobljenega tehnika (na primer servisno službo



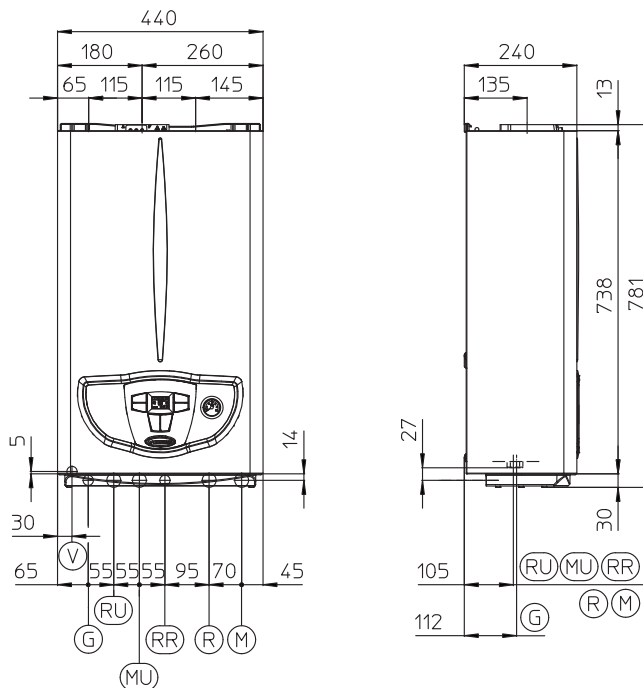
Immergas, ki ima na voljo specifično tehnično znanje in originalne nadomestne dele). Izogibajte se torej vsakršnemu poseganju v napravo in poskusom popravil. Če zgornjih opozoril ne upoštevate, garancija preneha veljati in za posledice odgovarja uporabnik.

- Navodila za namestitev: ta kotel se lahko namesti na prostem, na delno zaščitenem mestu. Za delno zaščitenost mesto velja tisto mesto, kjer kotel ni izpostavljen neposrednim vplivom in prodoru atmosferskih padavin (dež, sneg, toča itd.).

Pozor: stensko nameščeni kotel mora imeti stabilno in učinkovito podporo.

Če sta kotlu priložena podporno streme ali pritrdilna šablona, je treba vložke (serijsko priloženi) uporabiti izključno za pritrditev slednjega na steno. Ti vložki lahko zagotavljajo ustrezno podporo le, če so pravilno vstavljeni (skladno s pravili dobre tehnike) v zidove, izdelane iz polnih zidakov oziroma polnih zidakov z luknjičasto strukturo. Če so zidovi izdelani iz votlakov ali votlih sklopov in v primeru pregradnih sten omejene statičnosti ali kakršnih koli zidov, ki bi se razlikovali od zgoraj navedenih, je treba predhodno preveriti statiko nosilnega sistema.

1.2 OSNOVNE VELIKOSTI.



Višina (mm)	Širina (mm)	Globina (mm)
781	440	240
PRIKLJUČKI		
PLIN	VODA	SISTEM
G	RR	R M
3/4"	1/2"	3/4" 3/4"

Legenda:

- V - Električna povezava
- G - Plinsko napajanje
- RU - Povratek grelnika (dodatna oprema)
- MU - Dovod grelnika (dodatna oprema)
- RR - Polnjenje sistema
- R - Povratek sistema
- M - Dovod sistema

Opomba: priključna skupina (dodatna oprema)

Opomba: vijaki s šestrobo glavo za vložke, prisotni v pretisnem omotu, so namenjeni izključno stenski pritrditvi podpornega stremena.

Ti kotli služijo za segrevanje vode na temperaturo, nižjo od vrelišča, pri atmosferskem tlaku. Priključiti jih je treba na ogrevalno napeljavo, ki mora ustrezati njihovim zmogljivostim in moči.





1.3 ZAŠČITA PRED ZMRZOVANJEM.

Najnižja temperatura -5°C. Kotel je serijsko opremljen s funkcijo za zaščito pred zmrzovanjem, ki vzpostavi delovanje črpalke in gorilnika, ko temperatura vode v notranjosti kotla pade pod 4°C.

Funkcija za zaščito pred zmrzovanjem pa je zagotovljena le:

- če je kotel pravilno priključen na tokokroga za dovod plina in električne energije;
- če je kotel stalno pod napetostjo;
- če kotel ni blokiran zaradi neizvedenega vklopa (odst. 2.5);
- če osnovni sestavni deli kotla niso poškodovani.

Ko so izpolnjeni ti pogoji, je kotel zaščiten pred zmrzovanjem do temperature -5°C.

Najnižja temperatura -15°C. Če je kotel nameščen v prostoru, kjer temperatura pade pod -5°C in pride do izpada plinskega napajanja, ali pa se kotel blokira zaradi neuspelega vklopa, lahko napeljava zamrzne.

V izogib tveganju zamrznitve napeljave, upoštevajte naslednja priporočila:

- Ogrevljivo napeljavo zaščitite pred zmrzovanjem tako, da vanjo nalijete sredstvo proti zmrzovanju (posebno sredstvo za ogrevalne napeljave) priznane znamke, pri čemer natančno sledite navodilom izdelovalca kar zadeva odstotek sredstva proti zmrzovanju glede na najnižjo temperaturo, do katere se želi zaščititi napeljavo.

Materiali, iz katerih so izdelani kotli, so odporni na tekočine proti zmrzovanju na osnovi etilnih in propilen glikolov.

Za rok trajanja in morebitno odlaganje upoštevajte navodila dobavitelja.

- Tokokrog sanitarne vode zaščitite pred zmrzovanjem s pomočjo opreme, ki je dobavljiva po naročilu (komplet proti zmrzovanju) in sestoji iz električnega upora, ustreznega kabla in krmilnega termostata (pozorno preberite navodila za namestitev, ki so priložena embalaži dodatnega kompleta).

Zaščita kotla pred zmrzovanjem je zagotovljena le, če:

- je kotel pravilno priključen na električni vod;
- je glavno stikalo vključeno;
- sestavni deli kompleta za zaščito pred zmrzovanjem niso poškodovani.

Če so izpolnjeni ti pogoji, je kotel zaščiten pred zmrzovanjem do temperature -15°C.

Garancijsko jamstvo ne vključuje poškodb zaradi izpada električne energije in neupoštevanja navodil s predhodne strani.

Opomba: v primeru namestitve kotla v prostori, kjer temperatura pade pod 0°C, je potrebna izolacija priključnih cevi.

1.4 PRIKLJUČKI.

Plinski priključek (naprava razreda II_{2H3}).

Naši kotli so izdelani za delovanje z metanom (G20), utekočinjenim naftnim plinom (UNP). Napajalni cevovod mora biti enak ali večji od priključka kotla 3/4" G. Pred priključitvijo plina je potrebno skrbno očistiti notranjost vseh cevovodov napeljave za dovod goriva ter iz njih odstraniti morebitne ostanke, ki bi lahko ovirali brezhibno delovanje kotla. Preveriti je potrebno tudi, ali distribuirani plin ustreza tistemu, za katerega je bil kotel pripravljen (glejte tablico s podatki, nameščeno na kotlu). V nasprotnem primeru je potrebno kotel prilagoditi za uporabo druge vrste plina (glejte pretvorbo naprav v primeru zamenjave plina). Pomembno je tudi, da preverite dinamični tlak omrežja (metan ali UNP), ki bo uporabljen za napajanje kotla; če slednji ne zadošča, lahko negativno vpliva na moč generatorja ter uporabniku povzroča neprijetnosti.

Prepričajte se, da je plinski ventil pravilno povezan. Za zagotovitev ustreznega pretoka plina do gorilnika, tudi ob najvišji moči generatorja, in optimalnih izkoristkov aparata (tehnični podatki), mora biti cev za dovod goriva ustreznih dimenzij, skladno z veljavnimi predpisi. Spojni sistem mora biti skladen s predpisi.

Kakovost zgorevalnega plina. Naprava je bila zasnovana za delovanje z gorilnim plinom brez nečistoče, sicer je potrebno pred napravo namestiti ustrezne filtre za čiščenje goriva.

Rezervoarji za skladiščenje (v primeru napajanja iz zalogovnika UNP).

- Novi rezervoarji za hranjenje utekočinjenega naftnega plina lahko vsebujejo ostanke inertnega plina (dušika), ki mešanico, dovajano napravi, osiromašijo in povzročajo nepravilno delovanje.

- Zaradi sestave mešanice utekočinjenega naftnega plina, lahko pride med skladiščenjem v rezervoarjih do stratifikacije sestavin mešanice. To lahko povzroči spremembo toplotne moči mešanice, dovajane napravi, s posledično spremembo izkoristkov slednje.

Vodovodna povezava.

Pozor: da ne bi prišlo do prenehanja veljavnosti garancije na primarnem izmenjevalniku, je treba toplotno napeljavo (cevovodi, grelna telesa, itd.), pred povezavo kotla, skrbno oprati z ustreznimi dekapirnimi raztopinami ali sredstvi za odstranjevanje vodnega kamna.


Zaradi preprečitve kopičenja vodnega kamna v ogrevalnem sistemu, je potrebno upoštevati določbe standarda o obdelavi vode v toplotnih sistemih za civilno uporabo.

Vodovodne povezave morajo biti izvedene smotrno, s pomočjo priključkov na nosilcu kotla. Iztok varnostnih ventilov kotla mora biti povezan z odvodnim lijakom. V nasprotnem primeru, če pride do sprožitve ventilov in posledične poplave prostora, izdelovalec kotla ne odgovarja za nastalo škodo.

Pozor: za zagotovitev dolge življenjske dobe in učinkovitosti izmenjevalnika za pripravo tople sanitarne vode, se v primeru vode, ki zaradi posebnih lastnosti povzroča kopičenje apnenca, priporoča namestitev kompleta »dozatorja polifosfatov« (uporaba kompleta je priporočljiva, ko trdota vode presega 25 francoskih trdotnih stopinj, pa tudi v drugih primerih).

Električna povezava. Kotel »Mini Eolo X 24 3 E« kot celota ima stopnjo zaščite IPX5D. Električna varnost naprave je zagotovljena le v primeru pravilne priključitve na električno omrežje in na ozemljitev, skladno z veljavnimi varnostnimi predpisi.

Pozor: družba Immergas S.p.A. zavrača vsakršno odgovornost za poškodbe oseb ali stvari, ki bi bile posledica neozemljitve kotla in neupoštevanja referenčnih predpisov.

Prepričajte se tudi, da električna napeljava ustreza maksimalni priključni moči kotla, ki je navedena na tablici s podatki na napravi. Kotli so opremljeni s posebnim napajalnim kablom vrste »X« brez vtiča. Priključni kabel priključite na omrežje 230V ±10% / 50Hz, pri tem pa upoštevajte polariteto fazni vodnik-nevtralni vodnik in ozemljitev . Na tem omrežju je potrebno predvideti večpolno izklopno stikalo s prenapetostno zaščito razreda III. Za zamenjavo napajalnega kabla, se obrnite na usposobljenega tehnik (na primer na pooblaščen servisno službo Immergas). Napajalni kabel mora biti speljan tako, kot določajo predpisi.

V primeru, da bi bilo potrebno zamenjati omrežno varovalko na regulacijski kartici, uporabite hitre varovalke 3,15 A. Pri priklopu naprave na električno napajalno omrežja ni dovoljena uporaba adapterjev, razdelilnih vtičnic in podaljškov.

1.5 DALJINSKI UPRAVLJALNIKI IN SOBNI ČASOVNI TERMOSTATI (OPCIJA).

Kotel je pripravljen za povezavo sobnih časovnih termostatov ali daljinskih upravljalnikov, ki so na voljo v obliki kompletov dodatne opreme. Vse časovne termostate znamke Immergas se lahko poveže le z dvema žicama. Pozorno preberite navodila za montažo in uporabo, ki so priložena kompletu dodatne opreme.

- Digitalni časovni termostat On/Off (sl. 1-5). Časovni termostat omogoča:
 - nastavev dveh vrednosti sobne temperature: eno dnevno (udobna temperatura) in eno nočno (nižja temperatura);
 - nastavev do štirih različnih tedenskih programov vklopa in izklopa;
 - izbiro zelenega načina delovanja med posameznimi možnimi različicami;
- stalno delovanje v načinu udobne temperature;
- stalno delovanje v načinu nižje temperature;
- stalno delovanje v načinu nastavljlive temperature za zaščito pred zmrzovanjem.

Časovni termostat deluje z dvema alkalnima baterijama 1,5 V tipa LR 6;

- Daljinski upravljalnik Comando Amico Remoto^{V2} (CAR^{V2}) (sl. 1-6) deluje kot sobni časovni termostat. S pomočjo daljinskega upravljalnika CAR^{V2} lahko uporabnik, poleg funkcij, navedenih pod prejšnjo točko, nadzira in ima na dosegu roke vse pomembne informacije o delovanju naprave in toplotne napeljave, tako da lahko udobno spreminja predhodno nastavljene parametre, ne da bi mu bilo treba iti neposredno v prostor, kjer je naprava nameščena. Daljinski upravljalnik ima sistem za samodijagnozo, ki omogoča prikaz morebitnih napak delovanja kotla na zaslonu; Sobni časovni termostat, vgrajen v daljinski plošči, omogoča prilagajanje temperature dovoda napeljave dejanskim potrebam ogrevanih prostorov, kar zagotavlja telo natančno določitev zelene sobne temperature in precejšnji prihranek obratovalnih stroškov.

Časovni termostat je napajen neposredno iz kotla preko dveh žic, ki istočasno služita za prenos podatkov med kotlom in časovnim termostatom.

Pomembno: Če je napeljava, s pomočjo posebnega kompleta, razdeljena na več con, je treba na daljinskem upravljalniku CAR^{V2} izključiti funkcijo klimatske termoregulacije oziroma slednjo nastaviti na način On/Off.

Električna povezava daljinskega upravljalnika CAR^{V2} ali časovnega termostata On/Off (dodatna oprema). *Pred izvedbo spodaj opisanih postopkov, izklopite električno napajanje naprave.* Morebitni sobni termostat ali časovni termostat On/Off povežite s sponkama 40 in 41 ter pri tem odstranite mostiček X40 (sl. 3-2). Prepričajte se, da je kontakt termostata On/Off »čist«, to pomeni, da je neodvisen od omrežne napetosti, saj bi sicer prišlo do poškodb elektronske regulacijske kartice. Morebitni daljinski upravljalni CAR^{V2} priključite na sponki 40 in 41 ter pri tem odstranite mostiček X40 na elektronski kartici in pazite na pravilno polariteto povezav (sl. 3-2).

Pomembno: V primeru uporabe daljinskega upravljalnika CAR^{V2} ali kakršnega koli časovnega termostata On/Off morate nujno pripraviti dva ločena voda, skladno s predpisi, ki veljajo na področju električnih napeljav. Cevovodi kotla ne smejo nikoli služiti za ozemljitev električne ali telefonske napeljave, zato se pred električno povezavo kotla prepričajte, da temu ni tako.

1.6 ZUNANJA SONDA (DODATNA OPREMA).

Kotel je pripravljen za namestitev zunanje sonde (sl. 1-7), ki je na voljo kot komplet dodatne opreme.

Ta sonda je priključena neposredno na električno napeljavo kotla in ob povečanju zunanje temperature samodejno zniža najvišjo temperaturo dovoda napeljave ter na ta način prilagaja dobavljeno toploto spremembam zunanje temperature. Zunanja sonda deluje vedno, ko

je priključena, ne glede na prisotnost ali vrsto uporabljenega sobnega časovnega termostata. Korelacijo med temperaturo dovoda napeljave in zunanjo temperaturo določa položaj stikala na upravljalni plošči kotla, skladno s krivuljami, ki jih prikazuje diagram (sl. 1-8). Električne kable zunanje sonde je treba povezati s sponkama 38 in 39 na elektronski kartici kotla (sl. 3-2).

ES

PT

GR

PL

TR

CZ

SI

HU

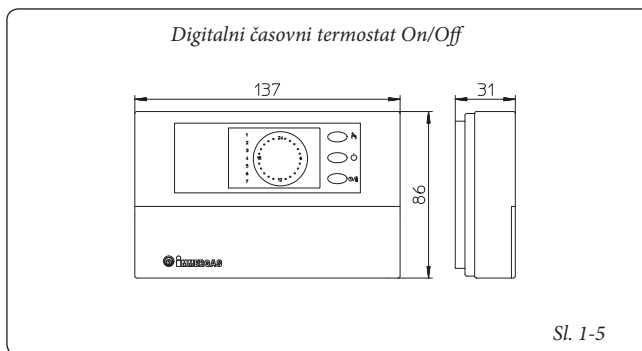
RU

RO

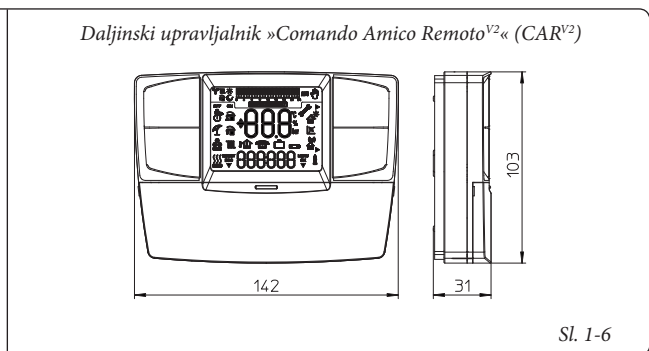
IE

SK

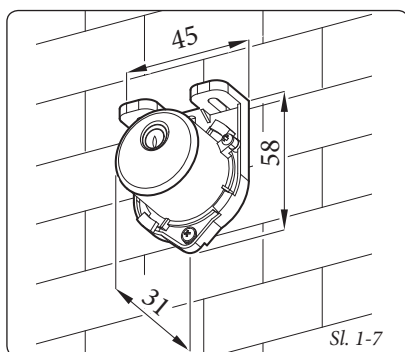
UA



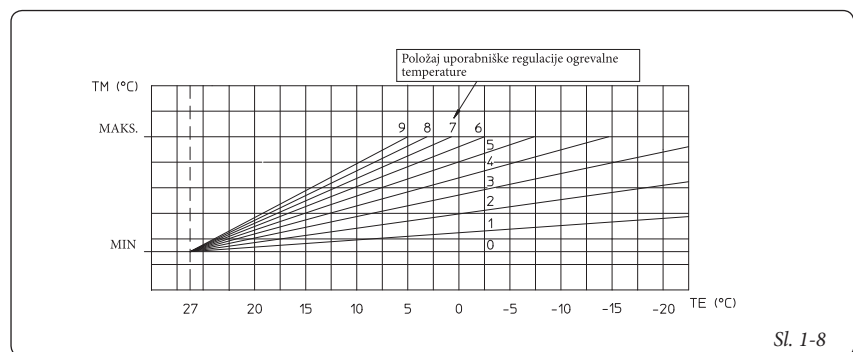
Sl. 1-5



Sl. 1-6



Sl. 1-7



Sl. 1-8



1.7 DIMOVODNI SISTEMI IMMERGAS.

Družba Immergas ponuja, ločeno od kotlov, različne rešitve za namestitev končnikov za dovod zraka in odvod dimnih plinov, brez katerih kotel ne more delovati.

Pozor: Kotel se lahko namesti le skupaj z originalno napeljavo za dovod zraka in odvod dimnih plinov Immergas. Ta dimovod je prepoznaven zaradi posebnega identifikacijskega in razločevalnega znaka z napisom: »ni primereno za kondenzacijske kotle«.

Cevi za odvod dimnih plinov ne smejo prihajati v stik ali v bližino vnetljivih snovi in ne smejo prečkati grajenih struktur ali sten iz vnetljivega materiala.

Za podroben opis kompletov, ki so na voljo, glejte sledeče odstavke.

Namestitev tesnil z dvojnimi robovi. Za zagotovitev pravilne namestitve tesnil na kolena in podaljševalne cevi, je treba upoštevati smer montaže (sl. 1-9).

- Faktorji upornosti in enakovredne dolžine. Vsak sestavni del dimovoda ima faktor upornosti, pridobljen na podlagi preizkusov in naveden v spodnji tabeli. Faktor upornosti posameznega sestavnega dela je neodvisen od vrste kotla, na katerega se sestavni del namesti, in je brezdimenzijska razsežnost. Pogojen je s temperaturo tekočin, ki prehajajo znotraj cevovoda in se zatorej razlikuje glede na uporabo v dovodu zraka ali v odvodu dimnih plinov. Vsak posamezni sestavni del ima upornost, ki ustreza neki določeni dolžini v metrih cevi enakega premera. Gre za tako imenovano *ekvivalentno dolžino*, pridobljeno iz razmerja med odgovarjajočimi faktorji upornosti. Pri vseh kotlih je preizkusno pridobljeni največji faktor upornosti enak 100. Največji dopustni faktor upornosti je enak upornosti ob največji dovoljeni dolžini cevi pri vseh vrstah kompletov končnikov. Na podlagi vseh teh podatkov je mogoče izračunati, kakšno izvedbo dimovoda je mogoče izdelati.

1.8 ZUNANJA NAMESTITEV NA DELNO ZAŠČITENO MESTO.

Opomba: za delno zaščiteni mesto velja tisto, kjer naprava ni neposredno izpostavljena vremenskim neprilikom (dež, sneg, toča, itd.).

- **Konfiguracija tipa B z odprto komoro in prisilnim vlekcom.**

Pri tej konfiguraciji je treba uporabiti posebni končnik (priložen kompletu za dovod zraka pri tovrstni namestitvi), ki se ga namesti na bolj notranjo odprtino kotla (sl. 1-12). Zrak se zajema neposredno v prostoru namestitve kotla, dimni plini pa se odvajajo v enojni dimnik ali naravnost navzven.

Kotel v tej konfiguraciji je razvrščen v razred B₂₂₇.

V tej konfiguraciji:

- zrak se zajema neposredno v prostoru namestitve naprave, ki mora biti nameščena in lahko deluje le v prostorih s trajnim zračenjem.
- odvod dimnih plinov mora biti speljan v lastnem enojni dimnik, ki je usmerjen neposredno navzven.

Upoštevati je treba veljavne tehnične predpise.

Namestitev membrane. Za zagotovitev pravilnega delovanja kotla v izvedbi z neposrednim zajemom zraka, je potrebno na izhod zaprte komore in pred odvodni vod namestiti membrano Ø 41,5 (sl. 1-14).

- **Montaža pokravnega kompleta (sl. 1-11).** S stranskih lukenj snemite dva čepa in iz njih izvlecite tesnila, nato levo sesalno odprtino pokrijte s temu namenjeno ploščo, katero na desni strani pritrdite z 2 priloženima vijakoma. Na odprtino, ki se nahaja bolj proti notranjosti kotla, namestite odvodno prirobnico Ø 80, na katero namestite tesnilo iz kompleta in vse skupaj zategnite s priloženimi vijaki. Namestite zgornji pokrov in ga pritrdite s 4 vijaki iz kompleta, pri čemer vmes vstavite ustrezna tesnila. Moško (bolj gladko) stran kolena 90° Ø 80 vstavite v žensko stran (s tesnilom z enojnim robom) prirobnice Ø 80, tako da se oba dela stakneta. Nato vstavite tesnilo, potisnite ga vzdolž kolena, pritrdite ga s pločevinasto ploščo in ga zategnite z objemko iz kompleta, pri čemer pazite, da pritrdite 4 jezičke tesnila. Moško (gladko) stran odvodne cevi vstavite v žensko stran kolena 90° Ø 80, pri čemer preverite, ali je rozeta že vstavljena. Na ta način zagotovite pravilno spojitve in zatesnitev elementov kompleta.

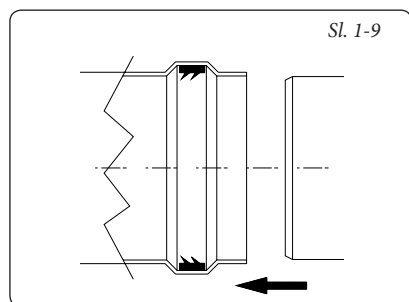
- Spoj in povezava podaljševalnih cevi. Za namestitev morebitnih podaljševalnih cevi, namenjenih povezavi z drugimi elementi dimovoda, ravnajte na naslednji način: Moško (gladko) stran cevi ali kolena vstavite v žensko stran (s tesnilom z enojnim robom) predhodno nameščenega elementa, tako da se oba dela stakneta. Tako elementa pravilno spojite in zatesnite.

Največja dolžina cevovoda za odvod dimnih plinov. Cevovod za odvod dimnih plinov (tako v vertikalni kot v horizontalni smeri) se lahko, s pomočjo izoliranih cevi, podaljša do največ 12 m premočrtno (sl. 1-31). V izogib kondenzaciji dimnih plinov, do katere prihaja zaradi ohlajanja slednjih skozi steno, je treba dolžino normalnega (neizoliranega) odvodnega voda Ø 80 omejiti na 5 metrov.

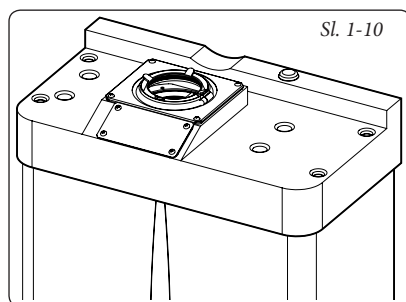
Primer namestitve z ravnimi vertikalnim končnikom v delno zaščitenem prostoru. Pri uporabi vertikalnega končnika za neposredni odvod produktov zgorevanja je treba upoštevati najmanjšo razdaljo 300 mm od zgornje površine. Vrednost A + B (prav tako napram zgoraj ležeči površini) mora biti enaka ali večja od 2000 mm (sl. 1-13).

- **Izvedba brez pokravnega kompleta (kotel tipa C).**

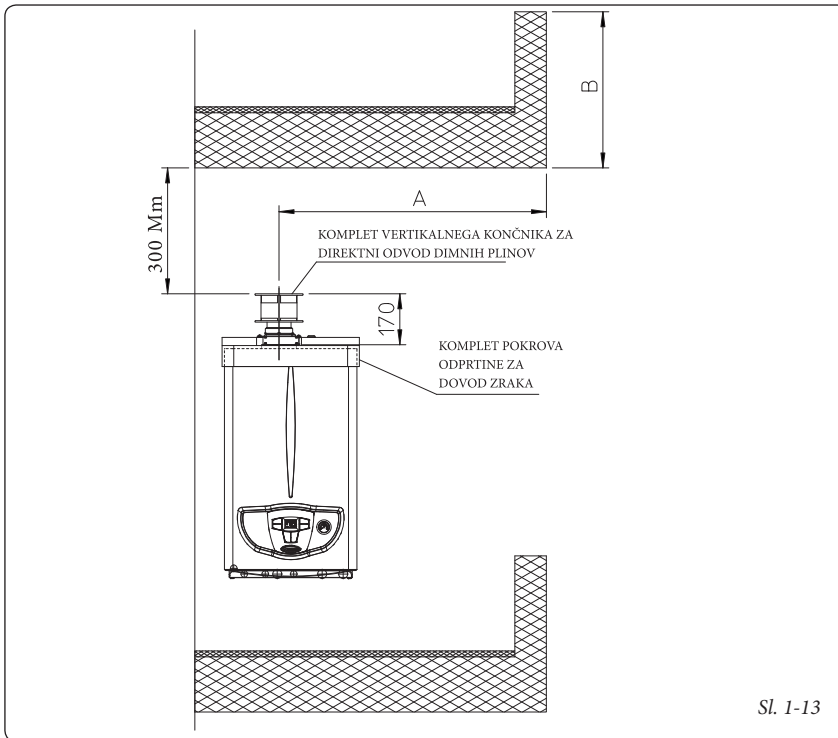
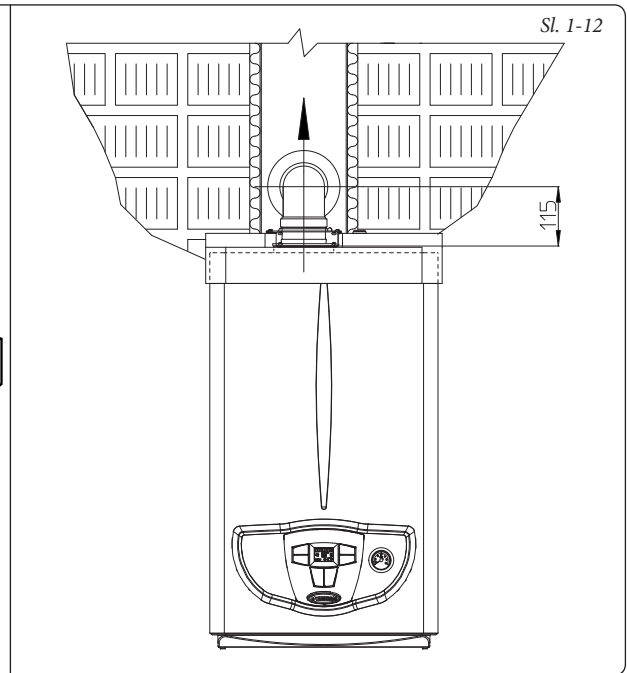
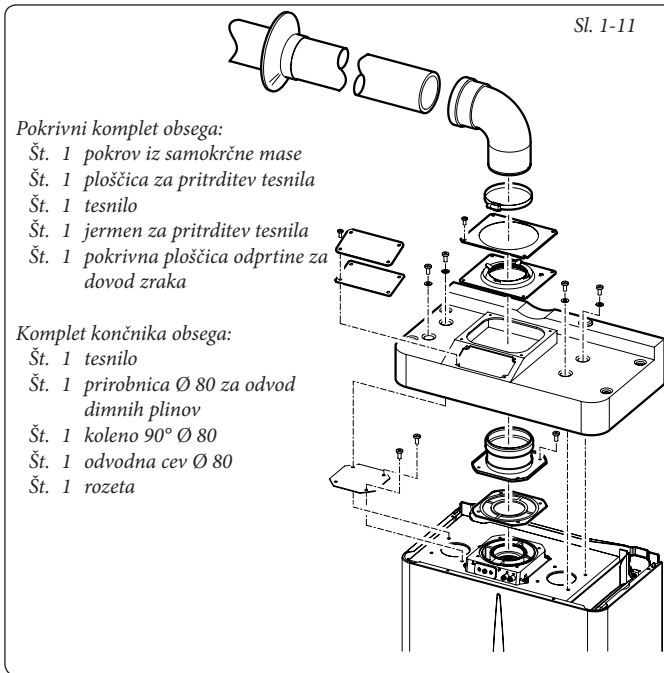
Če pustite stranske čepe nameščene, lahko napravo namestite zunaj, na delno zaščiteni mesto, brez pokravnega kompleta. Za namestitev uporabite koncentrične komplete za zajem zraka/odvod dimnih plinov Ø60/100 in Ø80/125, za katere glejte odstavke o notranji namestitvi. V tej konfiguraciji je komplet zgornjega pokrova, ki zagotavlja dodatno zaščito kotla, priporočljiv, ni pa obvezen.



Sl. 1-9

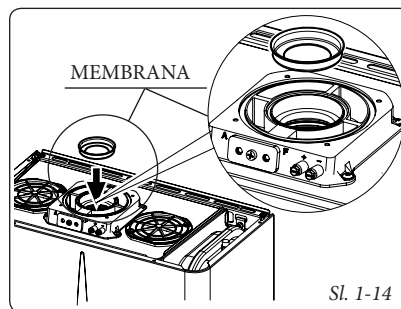


Sl. 1-10



Namestitev membrane. Zaradi zagotovitve pravilnega delovanja kotla, je potrebno na izhod zaprte komore ter pred cevovod za dovod zraka in odvod dimnih plinov namestiti membrano (sl. 1-14). Ustrezno membrano izberete na osnovi vrste cevovoda in njegove največje dolžine. Ta izračun lahko izpeljete s pomočjo spodnjih tabel:

Opomba: membrane so serijsko priložene kotlu.



Membrana	Dolžina horizontalnega voda Ø 60/100 v metrih
Ø 40	Od 0 do 0,5
Ø 41,5	Od 0,5 do 1,5
BREZ	Več kot 1,5

Membrana	Dolžina vertikalnega voda Ø 60/100 v metrih
Ø 40	Od 0 do 2,2
Ø 41,5	Od 2,2 do 3,2
BREZ	Več kot 3,2

Membrana	*Dolžina horizontalnega voda Ø 80 z dvema kolenoma v metrih
Ø 40	Od 0 do 17
Ø 41,5	Od 17 do 24
BREZ	Več kot 24

Membrana	*Dolžina vertikalnega voda Ø 80 brez kolen v metrih
Ø 40	Od 0 do 22
Ø 41,5	Od 22 do 29
BREZ	Več kot 29

Membrana	Dolžina horizontalnega voda Ø 80/125 v metrih
Ø 40	Od 0 do 0,5
Ø 41,5	Od 0,5 do 3,3
BREZ	Več kot 3,3

Membrana	Dolžina vertikalnega voda Ø 80/125 v metrih
Ø 40	Od 0 do 5,4
Ø 41,5	Od 5,4 do 8,1
BREZ	Več kot 8,1



ES

PT

GR

PL

TR

CZ

SI

HU

RU

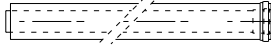
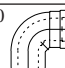
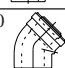
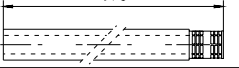
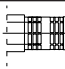
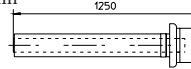
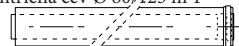
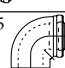

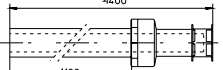
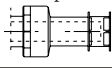
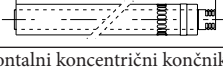
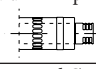
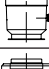

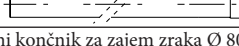
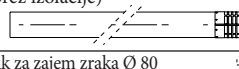


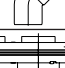

RO

IE

SK

UA

Tabele faktorjev upornosti in ekvivalentnih dolžin.

VRSTA CEVOVODA	Faktor upornosti (R)	Ekvivalentna dolžina koncentrične cevi Ø 60/100 v metrih	Ekvivalentna dolžina koncentrične cevi Ø 80/125 v metrih	Ekvivalentna dolžina cevi Ø 80 v metrih
Koncentrična cev Ø 60/100 m 1 	Zajem in odvod 16,5	1 m	2,8 m	Zajem 7,1 m Odvod 5,5 m
Koncentrično koleno 90° Ø 60/100 	Zajem in odvod 21	1,3 m	3,5 m	Zajem 9,1 m Odvod 7,0 m
Koncentrično koleno 45° Ø 60/100 	Zajem in odvod 16,5	1 m	2,8 m	Zajem 7,1 m Odvod 5,5 m
Popolni horizontalni koncentrični končnik za zajem zraka-odvod dimnih plinov Ø 60/100 	Zajem in odvod 46	2,8 m	7,6 m	Zajem 20 m Odvod 15 m
Horizontalni koncentrični končnik za zajem zraka-odvod dimnih plinov Ø 60/100 	Zajem in odvod 32	1,9 m	5,3 m	Zajem 14 m Odvod 10,6 m
Vertikalni koncentrični končnik za zajem zraka-odvod dimnih plinov Ø 60/100 	Zajem in odvod 41,7	2,5 m	7 m	Zajem 18 m Odvod 14
Koncentrična cev Ø 80/125 m 1 	Zajem in odvod 6	0,4 m	1,0 m	Zajem 2,6 m Odvod 2,0 m
Koncentrično koleno 90° Ø 80/125 	Zajem in odvod 7,5	0,5 m	1,3 m	Zajem 3,3 m Odvod 2,5 m
Koncentrično koleno 45° Ø 80/125 	Zajem in odvod 6	0,4 m	1,0 m	Zajem 2,6 m Odvod 2,0 m
Vertikalni koncentrični končnik za zajem zraka-odvod dimnih plinov Ø 80/125 	Zajem in odvod 33	2,0 m	5,5 m	Zajem 14,3 m Odvod 11,0 m
Vertikalni koncentrični končnik za zajem zraka-odvod dimnih plinov Ø 80/125 	Zajem in odvod 26,5	1,6 m	4,4 m	Zajem 11,5 m Odvod 8,8 m
Popolni horizontalni koncentrični končnik za zajem zraka-odvod dimnih plinov Ø 80/125 	Zajem in odvod 39	2,3 m	6,5 m	Zajem 16,9 m Odvod 13 m
Horizontalni koncentrični končnik za zajem zraka-odvod dimnih plinov Ø 80/125 	Zajem in odvod 34	2,0 m	5,6 m	Zajem 14,8 m Odvod 11,3 m
Koncentrični adapter od Ø 60/100 do Ø 80/125 s sifonom za zbiranje kondenzata 	Zajem in odvod 13	0,8 m	2,2 m	Zajem 5,6 m Odvod 4,3 m
Koncentrični adapter od Ø 60/100 do Ø 80/125 	Zajem in odvod 2	0,1 m	0,3 m	Zajem 0,8 m Odvod 0,6 m
Cev Ø 80 1 m (z ali brez izolacije) 	Aspirazione 2,3	0,1 m	0,4	Zajem 1,0 m
	Scarico 3	0,2 m	0,5 m	Odvod 1,0 m
Popolni končnik za zajem zraka Ø 80 1 m (z ali brez izolacije) 	Aspirazione 5	0,3 m	0,8 m	Zajem 2,2 m
Končnik za zajem zraka Ø 80 Končnik za odvod dimnih plinov Ø 80 	Aspirazione 3	0,2 m	0,5 m	Zajem 1,3 m
	Scarico 2,5	0,1 m	0,4 m	Odvod 0,8 m
Koleno 90° Ø 80 	Aspirazione 5	0,3 m	0,8 m	Zajem 2,2 m
	Scarico 6,5	0,4 m	1,1 m	Odvod 2,1 m
Koleno 45° Ø 80 	Aspirazione 3	0,2 m	0,5 m	Zajem 1,3 m
	Scarico 4	0,2 m	0,6 m	Odvod 1,3 m
Dvojni vzporedni cevovod Ø 80 od Ø 60/100 do Ø 80/80 	Zajem in odvod 8,8	0,5 m	1,5 m	Zajem 3,8 m Odvod 2,9 m

1.9 NOTRANJA NAMESTITVEV.

- Konfiguracija tipa C z zaprto komoro in prisilnim vlekom.

Horizontalni komplet za dovod zraka - odvod dimnih plinov Ø60/100. Montaža kompleta (sl. 1-15): koleno s prirobnico (2) namestite na osrednjo odprtino kotla, pri čemer mednju vstavite tesnilo (1) in ju zategnite z vijaki iz kompleta. Moško stran (gladko) končne cevi (3) vstavite v žensko stran (s tesnilom z enojnim robom) kolena (2), tako da se stakneta. Preverite, ali sta zunanja in notranja rozeta že vstavljeni. Tako zagotovite pravilno spojitvev in tesnjenje sestavnih elementov kompleta.

Opomba: ob namestitvi kotla v območja, kjer obstaja tveganje zelo nizkih temperatur, je na razpolago poseben komplet za zaščito pred zmrzovanjem, ki se ga lahko namesti namesto standardnega.

- Spoj in povezava cevi ali podaljševalnih cevi in koncentričnih kolen Ø60/100. Za spojitvev morebitnih podaljševalnih cevi z drugimi elementi dimovoda, ravnajte na naslednji način: moško stran (gladko) koncentrične cevi ali koncentričnega kolena vstavite v žensko stran (s tesnilom z enojnim robom) predhodno nameščenega elementa, tako da se stakneta. Tako pravilno spojite in zatesnite elemente.

Horizontalni komplet za dovod zraka - odvod dimnih plinov Ø 60/100 se lahko namesti z zadnjim, desnim stranskim, levim stranskim in prednjim izhodom.

- Namestitvev z zadnjim izhodom (sl. 1-16). Dolžina cevi 970 mm omogoča prehod stene debeline največ 775 mm. Običajno je treba končnik skrajšati. Mero določite tako, da seštejete vse spodnje vrednosti: debelina zidu + navznoter moleči del + navzven moleči del. Najmanjši nujno potrebni moleči deli so navedeni na sliki.

- Namestitvev s stranskim izhodom (sl. 1-17). Samo s pomočjo horizontalnega kompleta za zajem zraka-odvod dimnih plinov, brez posebnih podaljševalnih cevi, omogoča prehod skozi steno debeline 725 mm z levim stranskim izhodom oziroma steno debeline 645 mm z desnim stranskim izhodom.

- Podaljševalne cevi za horizontalni komplet. Horizontalni komplet za zajem zraka - odvod dimnih plinov Ø 60/100 se lahko podaljša največ na 3000 mm vzdolžno, vključno z mrežastim končnikom in brez koncentričnega kolena na izhodu iz kotla. Ta konfiguracija ustreza faktorju upornosti 100. V teh primerih je treba zaprositi za posebne podaljševalne cevi.

Povezava z 1 podaljševalno cevjo (sl. 1-18). Največja razdalja med vertikalno osjo kotla in zunanjim zidom znaša 1855 mm.

Povezava z 2 podaljševalnima cevema (sl. 1-19). Največja razdalja med vertikalno osjo kotla in zunanjim zidom znaša 2805 mm.

Horizontalni komplet za zajem zraka - odvod dimnih plinov Ø 80/125. Montaža kompleta (sl. 1-20). Koleno s prirobnico (2) namestite na osrednjo odprtino kotla, pri čemer mednju vstavite tesnilo (1) in zategnite z vijaki iz kompleta. Moško (gladko) stran adapterja (3) vstavite v žensko stran kolena (2) (s tesnilom z enojnim robom), tako da se spojita. Moško (gladko) stran koncentrične cevi Ø 80/125 (4) vstavite v žensko stran (s tesnilom z enojnim robom) adapterja (3), tako da se stakneta. Pred tem preverite, ali sta notranja in zunanja rozeta že vstavljeni. Tako zagotovitev pravilni spoj in zatesnitev sestavnih elementov kompleta.

- Spoj in povezava cevi ali podaljševalnih cevi in koncentričnih kolen Ø 80/125. Za spojitvev morebitnih podaljševalnih cevi z drugimi elementi dimovoda, sledite spodnjemu postopku: moško (gladko) stran koncentrične cevi ali koncentričnega kolena vstavite v žensko stran (s tesnilom z robom) predhodno nameščenega elementa, tako da se oba dela stakneta. Tako elementa pravilno zatesnite in spojite.

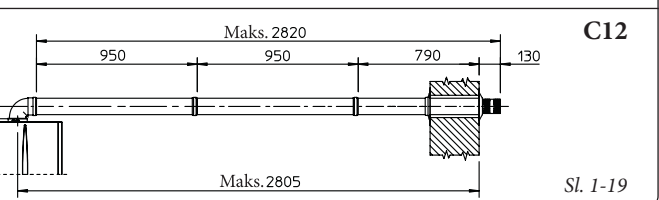
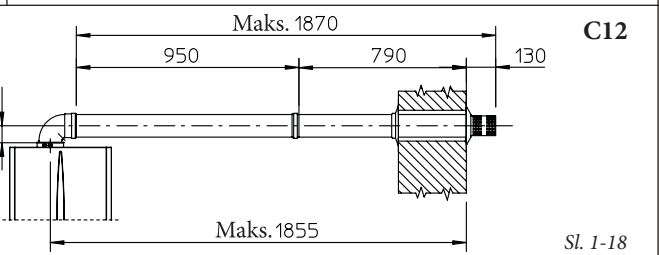
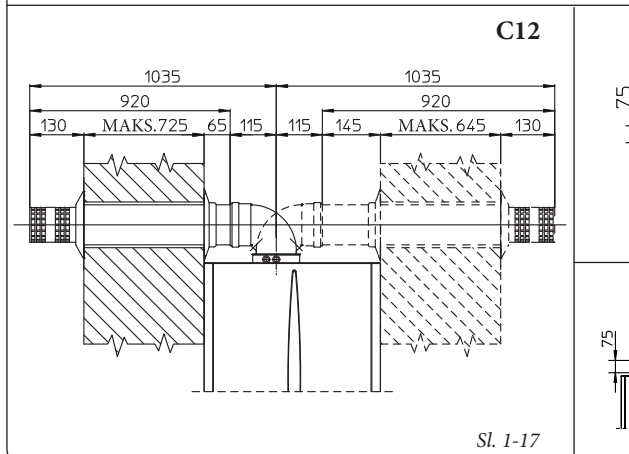
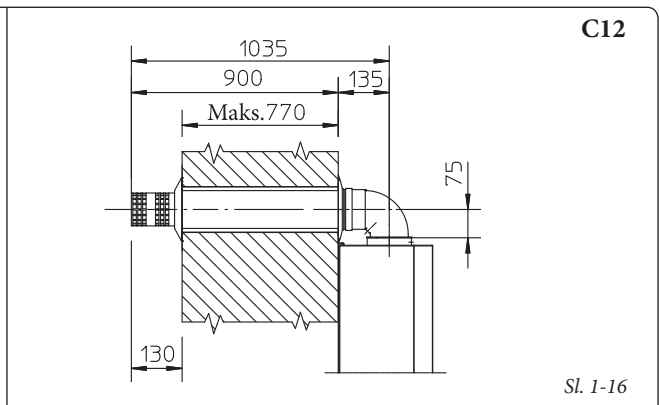
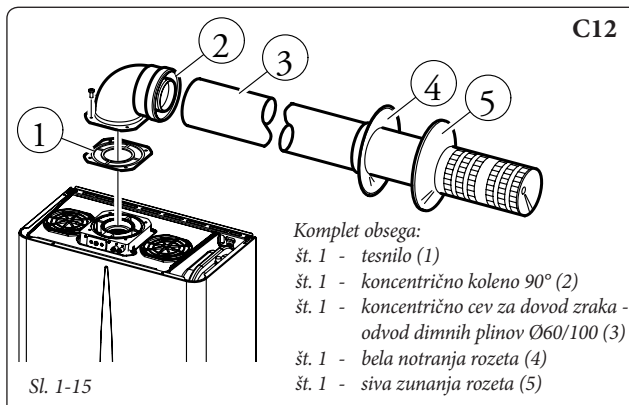
Pozor: če je treba končnik za odvod dimnih plinov in/ali koncentrično podaljševalno cev skrajšati, upoštevajte, da mora notranja cev vedno moleti 5 mm iz zunanje cevi.

Običajno se horizontalni sesalno-odvodni komplet Ø 80/125 uporablja za posebno dolge dimenzije, komplet Ø 80/125 se lahko namesti z zadnjim, desnim stranskim, levim stranskim in prednjim izhodom.

- Podaljševalne cevi za horizontalni komplet. Horizontalni komplet za zajem zraka - odvod dimnih plinov Ø 80/125 se lahko podaljša na največ 7.300 mm vzdolžno, vključno z mrežastim končnikom in brez koncentričnega kolena na izhodu iz kotla ter adapterja Ø 60/100 na Ø 80/125 (sl. 1-21). Ta konfiguracija ustreza faktorju upornosti 100. V teh primerih je treba zaprositi za posebne podaljševalne cevi.

Opomba: pri nameščanju cevovodov je treba na vsake 3 metre namestiti priključni pasek z vložkom.

- Zunanja rešetka. **Opomba:** zaradi varnosti vam priporočamo, da končnika za zajem zraka-odvod dimnih plinov ne zastirate, tudi začasno ne.



ES

PT

GR

PL

TR

CZ

SI

HU

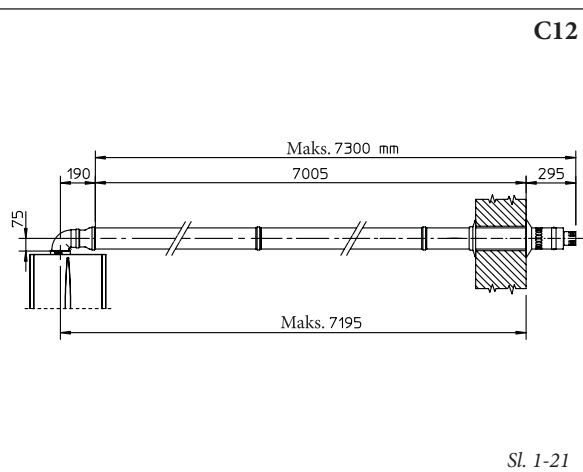
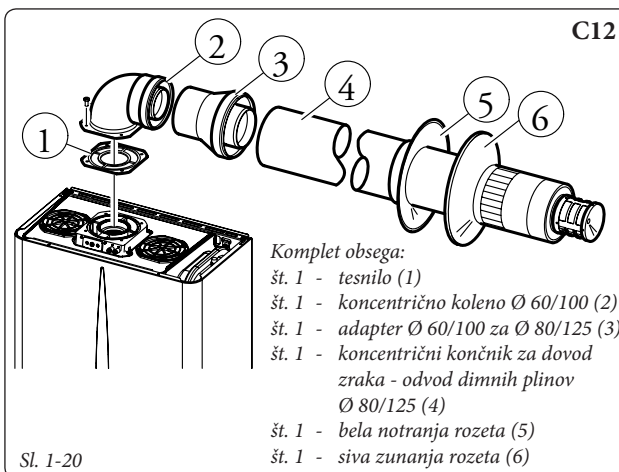
RU

RO

IE

SK

UA



Vertikalni komplet Ø 80/125 z aluminijastim strešnikom. Montaža kompleta (sl. 1-23). koncentrično prirobnico (2) namestite na osrednjo odprtino kotla, pri čemer mednju vstavite tesnilo (1) in ju zategnite z vijaki iz kompleta. Moško (gladko) stran adapterja (3) vstavite v žensko stran koncentrične prirobnice (2). Namestitev aluminijastega lažnega strešnika. Enega od strešnikov zamenjajte z aluminijasto ploščo (5), ki jo oblikujte tako, da bo deževnica odtekala. Na aluminijasti strešnik namestite fiksni polovični del (7) in vstavite cev za dovod zraka - odvod dimnih plinov (6). Moško (gladko) stran koncentričnega končnika Ø 80/125 (6) vstavite v žensko stran adapterja (3) (s tesnili z enojnim robom), tako da se stakneta. Pred tem preverite, ali je rozeta (4) že vstavljena. Tako pravilno spojite in zatesnite sestavne elemente kompleta.

- Spoj in povezava podaljševalnih cevi in koncentričnih kolen. Za namestitev morebitnih podaljševalnih cevi, namenjenih povezavi z drugimi elementi dimovođa, ravnajte na naslednji način: moško (gladko) stran koncentrične cevi ali koncentričnega kolena vstavite v žensko stran (s tesnilom z enojnim robom) predhodno nameščenega elementa, tako da se oba dela stakneta. Tako elementa pravilno zatesnite in spojite.

Pozor: če je treba končnik za odvod dimnih plinov in/ali koncentrično podaljševalno cev skrajšati, upoštevajte, da mora notranja cev vedno moleti 5 mm iz zunanje cevi.

Ta posebni končnik omogoča odvod dimnih plinov in zajem zraka, potrebnega za zgorevanje, v vertikalni smeri.

Opomba: vertikalni komplet Ø 80/125 z aluminijastim strešnikom omogoča namestitev na terase in strehe z največ 45% naklonom (25°), pri čemer je treba vedno upoštevati višino med zaključni pokrovom in polovičnim delom (374 mm).

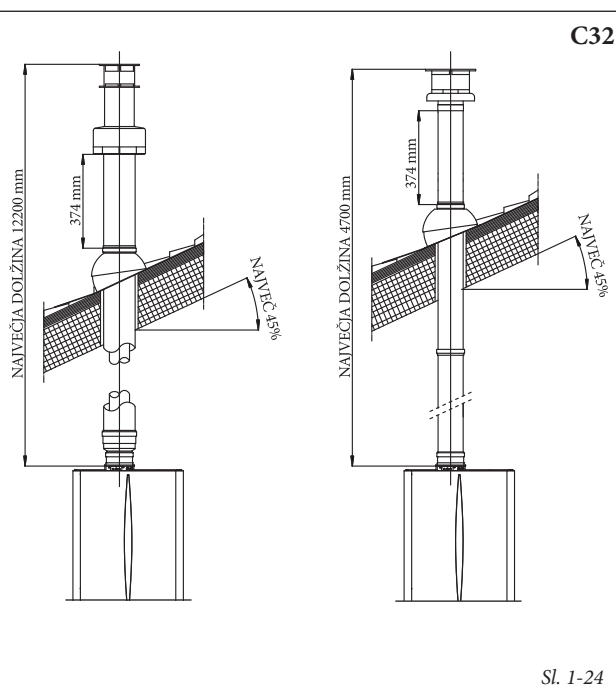
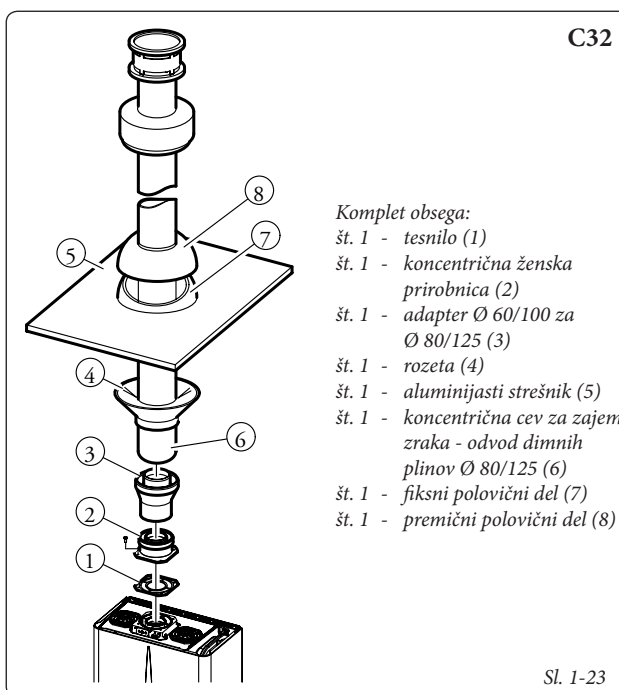
Vertikalni komplet s to konfiguracijo se lahko podaljša do največ 12200 mm vertikalno v premočrtni smeri, vključno s končnikom (sl. 1-24). Ta konfiguracija ustreza faktorju upornosti 100. V tem primeru je treba zaprositi za posebne zaskočne podaljševalne cevi.

Za vertikalni odvod se lahko uporabi tudi končnik Ø 60/100 v povezavi s koncentrično prirobnico koda 3.011141 (naprodaj ločeno). Vedno je treba upoštevati višino med zaključnim pokrovom in polovičnim delom (374).

Vertikalni komplet s to konfiguracijo se lahko podaljša do največ 4.700 mm vertikalno v premočrtni smeri, vključno s končnikom (sl. 1-24).

Razdelilni komplet Ø 80/80. Razdelilni komplet Ø 80/80 omogoča razdelitev cevodovodov za odvod dimnih plinov in zajem zraka skladno s shemo, prikazano na sliki. Skozi cevodovod (A) se izločajo produkti zgorevanja. Skozi cevodovod (B) se zajema zrak, potreben za zgorevanje. Cevodovod za zajem zraka (A) se lahko namesti tako levo kot desno od osrednjega odvodnega cevodovoda (B). Oba cevodovoda se lahko usmeri v katerokoli smer.

- Montaža kompleta (sl. 1-25): prirobnico (4) namestite na osrednjo odprtino kotla, vmes vstavite tesnilo (1) ter oba dela zategnite z vijaki s stožčasto glavo in ploščato konico, ki so priloženi kompletu. Snemite ploščato prirobnico, prisotno v odprtini, ki se nahaja ob strani osrednje odprtine (odvisno od potrebe) in jo zamenjajte s prirobnico (3), pri čemer mednju vstavite tesnilo (2), ki je že prisotno v kotlu ter oba dela zategnite s priloženimi samoreznimi vijaki s konico. Moško (gladko) stran kolen (5) vstavite v žensko stran prirobnice (3 in 4). Moško (gladko) stran končnika za zajem zraka (6) vstavite v žensko stran kolena (5), tako da se spojita, pred tem pa preverite, ali sta notranja in zunanja rozeta že vstavljena. Moško (gladko) stran odvodne cevi (9) vstavite v žensko stran kolena (5), tako da se stakneta in preverite, ali sta notranja in zunanja rozeta že vstavljena.



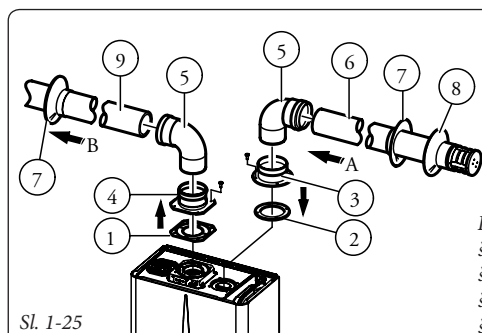
Na ta način pravilno spojite in zatesnite sestavne dele kompleta.

- Spojite podaljševalnih cevi in kolen z zaskokom. Za namestitev morebitnih podaljševalnih cevi, namenjenih povezavi z drugimi elementi dimovoda, ravnajte na naslednji način: moško (gladko) stran cevi ali kolena vstavite v žensko stran (s tesnilom z enojnim robom) predhodno nameščenega elementa, tako da se stakneta. Na ta način sestavne dele pravilno spojite in zatesnite.
- Gabaritne mere za namestitev: Na sliki (sl. 1-26) so navedene najmanjše gabaritne mere, potrebne za namestitev kompleta razdelilnih cevi Ø 80/80 v mejnih pogojih.

- Na sliki 1-27 je razvidna konfiguracija z vertikalnim cevovodom za odvod dimnih plinov in horizontalnim cevovodom za zajem zraka.
- Podaljševalne cevi za komplet razdelilnih cevi Ø 80/80. Največja premočrtna dolžina (brez kolen) v vertikalni smeri, uporabna za cevi za odvod dimnih plinov - zajem zraka Ø80, znaša 41 metrov, od česar 40 v dovodu in 1 v odvodu. Ta skupna dolžina ustreza faktorju upornosti, enakemu 100. Skupna uporabna dolžina, pridobljena s seštevkom dolžin dovodnih in odvodnih cevi Ø 80, lahko doseže največ vrednosti, navedene v spodnji tabeli. Če je potrebna uporaba *mešane opreme ali sestavnih delov* (na primer prehod z razdelilno

cevjo Ø 80/80 na koncentrično cev), se lahko največjo možno dolžino izračuna s pomočjo faktorja upornosti za vsak posamezni sestavni del, ali pa se izračuna njegova *ekvivalentno dolžino*. Vsota teh faktorjev upornosti ne sme presegati vrednosti 100.

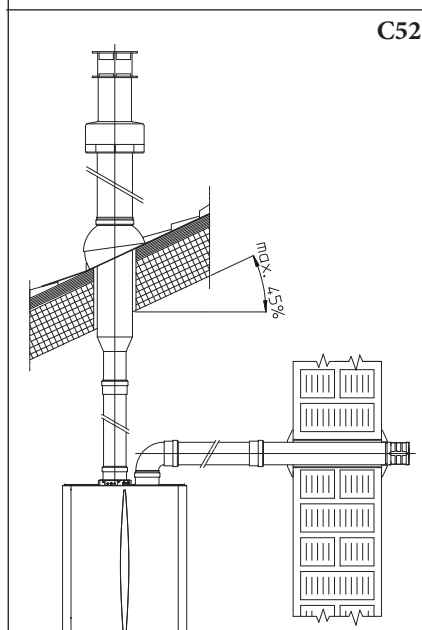
- Izguba temperature skozi dimne kanale. V izogib težavam kondenzacije dimnih plinov v odvodnem vodu Ø 80, ki bi bile posledica ohlajanja slednjih skozi stene, je treba *dolžino odvodnega voda omejiti na 5 metrov* (sl. 1-28). Če bi bilo potrebno pokriti večje razdalje, se priporoča uporaba izolirane cevi Ø 80 (glejte poglavje o kompletu izolirane razdelilne cevi Ø 80/80).



Sl. 1-25

Komplet obsega:

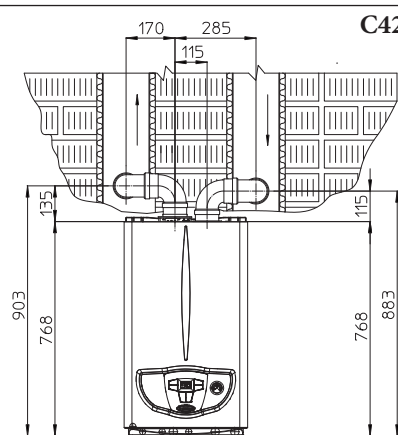
- št. 1 - tesnilo na odvodu (1)
- št. 1 - ženska prirobnica na dovodu (3)
- št. 1 - tesnilo prirobnice (2)
- št. 1 - ženska prirobnica na odvodu (4)
- št. 2 - koleni 90° Ø 80 (5)
- št. 2 - končnik za zajem zraka Ø 80 (6)
- št. 2 - beli notranji rozeti (7)
- št. 1 - siva zunanja rozeta (8)
- št. 1 - odvodna cev Ø 80 (9)



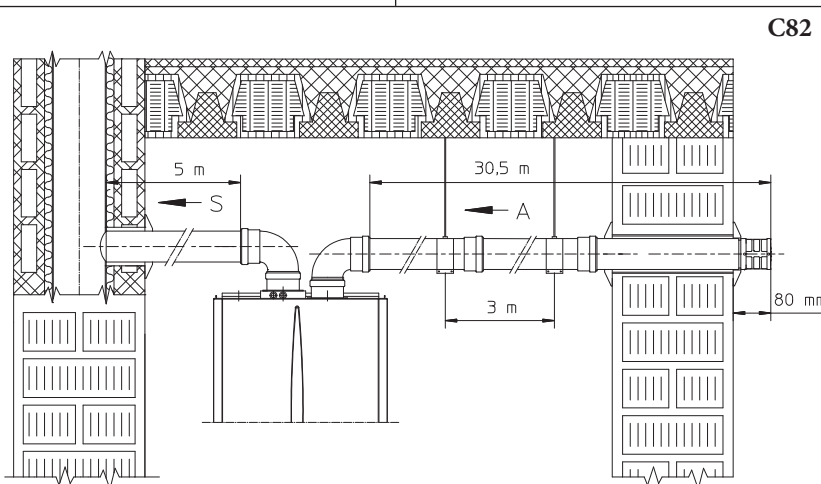
C52

Sl. 1-27

C82



Sl. 1-26



C82

Sl. 1-28

Največje uporabne dolžine (vključno z mrežastim sesalnim končnikom in dvema 90° kolenoma)			
NEIZOLIRANI CEVOVOD		IZOLIRANI CEVOVOD	
Odvod dimnih plinov (metri)	Zajem zraka (metri)	Odvod dimnih plinov (metri)	Zajem zraka (metri)
1	36,0*	6	29,5*
2	34,5*	7	28,0*
3	33,0*	8	26,5*
4	32,0*	9	25,5*
5	30,5*	10	24,0*
* Cevovod za zajem zraka lahko podaljšate za 2,5 metra, če odpravite koleno v odvodu, za 2 metra, če odpravite koleno v zajemu zraka oziroma za 3,5 metra, če odpravite obe kolena.		11	22,5*
		12	21,5*





Opomba: pri nameščanju cevodovodov $\varnothing 80$ je treba na vsake 3 metre položiti priključni pasek z vložkom.

Komplet izoliranih razdelilnih cevi $\varnothing 80/80$.

Montaža kompleta (sl. 1-29): prirobnico (4) namestite na osrednjo odprtino kotla, vmes vstavite tesnilo (1) ter celoten sklop zategnite z vijaki s stožčasto glavo in ploščato konico, ki so priloženi kompletu. Snemite ploščato prirobnico, prisotno v odprtini, ki se nahaja ob strani osrednje odprtine (odvisno od potreb) in jo zamenjajte s prirobnico (3), pri čemer mednju vstavite tesnilo (2), ki je že prisotno v kotlu ter zategnite s priloženimi samoreznimi vijaki s konico. Čep vstavite z moške strani (gladke) na koleno in povlecite po kolenu (5), nato pa moško (gladko) stran kolena vstavite v žensko stran prirobnice (3). Moško (gladko) stran kolena (11) vstavite v žensko stran prirobnice (4). Moško (gladko) stran končnika za zajem zraka (7) vstavite v žensko stran kolena (5), tako da oba dela spojita, pred tem pa preverite, ali sta rozeti (8 in 9), ki zagotavljata pravilno namestitev med cevjo in steno, že vstavljeni. Nato na končnik (7) pritrdite zaporni čep (6). Moško (gladko) stran odvodne cevi (10) vstavite v žensko stran kolena (11), tako da se oba dela spojita, pred tem pa se prepričajte, ali je rozeta (8), ki zagotavlja pravilno namestitev med cevjo in dimno cevjo, že vstavljena.

- Spojite podaljševalnih cevi in kolen z zaskomkom. Za namestitev morebitnih podaljševalnih cevi, namenjenih povezavi z drugimi elementi dimovoda, ravnajte na naslednji način: moško (gladko) stran koncentrične cevi ali koncentričnega kolena vstavite v žensko stran (s tesnilom z enojnim robom) predhodno nameščenega elementa, tako da se oba dela stakneta. Na ta način elementa pravilno spojite in zatesnite.
- Izolacija kompleta razdelilnih cevi. V primeru težav s kondenzacijo dimnih plinov v odvodnem cevododu ali na zunanji površini

dovodnih cevi, vam družba Immergas na željo priskrbi izolirane dovodne in odvodne cevi. Izolacija je morebiti potrebna na odvodni cevi, zaradi prekomernih izgub temperature dimnih plinov tekom njihove poti. Izolacija je morebiti potrebna na dovodni cevi, saj lahko vhodni zrak (če je zelo hladen) zunanjo površino cevi ohlaja na temperaturo, nižjo od rosišča zraka v prostoru, kjer se cev nahaja. Slike (sl. 1-30 in 1-31) prikazujejo različne namestitve izoliranih cevi.

Izolirane cevi so sestavljene iz notranje $\varnothing 80$ in zunanje $\varnothing 125$ koncentrične cevi z vmesnim prostorom stoječega zraka. Tehnično gledano napeljave ni mogoče pričeti z obema izoliranimi kolenoma $\varnothing 80$, saj gabariti tega na dopuščajo. Napeljavo pa se lahko prične z enim izoliranim kolenom ter izbere dovodnega ali odvodnega voda. Če napeljavo pričnete z izoliranim kolenom na strani zajema zraka, morate slednjega priključiti na lastno prirobnico, katero nato priključite na prirobnico za odvod dimnih plinov, kjer se oba izhoda (tisti za zajem zraka in tisti za odvod dimnih plinov) nahajata na enaki višini.

- Izguba temperature v izoliranih dimnih kanalih. V izogib težavam s kondenzacijo dimnih plinov v izoliranem odvodnem vodovodu $\varnothing 80$, ki bi bile posledica ohlajanja slednjega skozi stene, je treba dolžino odvodnega voda omejiti na 12 metrov. Slika (sl. 1-31) prikazuje tipični primer izolacije s kratkim dovodnim vodom in zelo dolgim odvodnim vodom (daljši od 5 m). Zaradi preprečitve kondenzacije vlažnega zraka v prostoru, kjer se nahaja kotel, v stiku s cevjo, hlajeno z zrakom, ki prihaja od zunaj, je izoliran celoten dovodni vod. Zaradi omejitve razprševanja toplote cevododa, s preprečitvijo kondenzacije dimnih plinov, je izoliran celoten odvodni vod, z izjemo kolena na izhodu iz razdelilnika.

Opomba: Pri nameščanju izoliranih cevodovodov je treba na vsaka 2 metra namestiti priključni pasek z vložkom.

• Konfiguracija tipa B z odprto komoro in prisilnim vlekom.

Pri notranji namestitvi in konfiguraciji tipa B je obvezna namestitev posebnega zgornjega pokrivnega kompleta, skupaj s kompletom za odvod dimnih plinov. Zrak se zajema neposredno iz prostora namestitve kotla, dimni plini pa se odvajajo v enojni dimnik ali pa neposredno navzven.

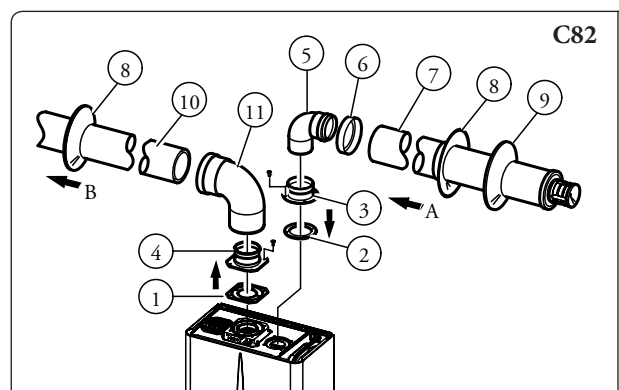
V tej konfiguraciji, sledeč navodilom za montažo iz odst. 1.8, je kotel razvrščen kot tip B.

V tej konfiguraciji:

- zrak se zajema neposredno iz prostora namestitve naprave, ki mora biti nameščena in lahko deluje le v prostorih s trajnim zračenjem.
- odvod dimnih plinov mora biti speljan v lastnem enojni dimnik, ki je usmerjen neposredno navzven.
- Kotlov z odprto komoro tipa B se ne sme namestiti v prostore, kjer se opravljajo poslovne, obrtne ali industrijske dejavnosti, kjer se uporabljajo izdelki, ki lahko razvijejo hlapne, hitro hlapljive snovi (npr. hlapni kislin, lepil, barv, topil, goriv, itd.) ali prah (npr. prah, ki nastaja pri obdelavi lesa, ogleni, cementni prah, itd.), ki so lahko škodljivi za sestavne dele naprave in lahko negativno vplivajo na delovanje slednje.

Pri notranji namestitvi v konfiguraciji tipa B je obvezna namestitev temu namenjenega zgornjega pokrivnega kompleta, skupaj s kompletom za odvod dimnih plinov.

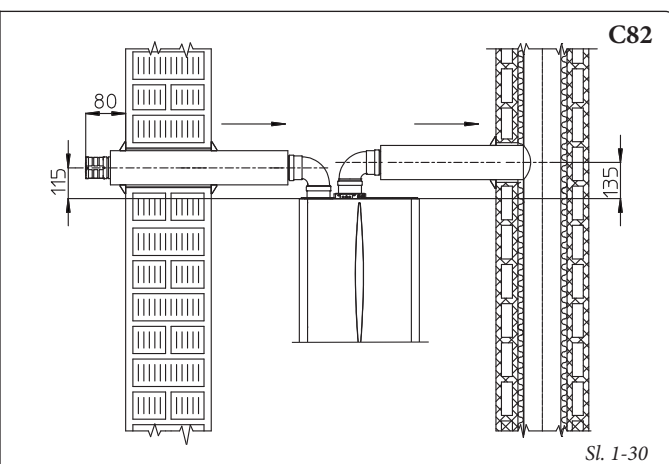
Upoštevatelj je potrebno veljavne tehnične predpise.



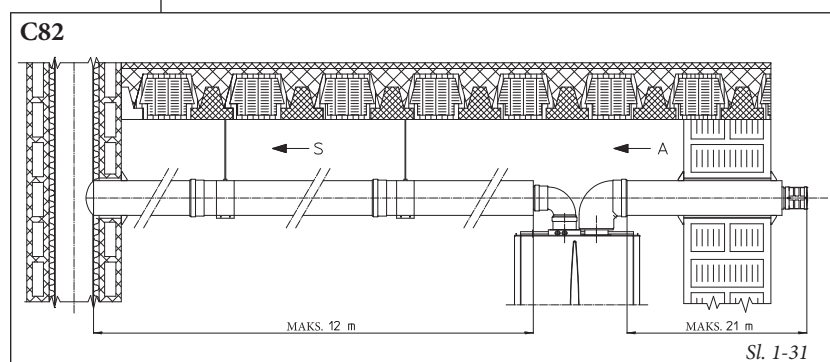
Komplet obsega:

- št. 1 - tesnilo na odvodu (1)
- št. 1 - tesnilo prirobnice (2)
- št. 1 - ženska prirobnica na zajemu (3)
- št. 1 - ženska prirobnica na odvodu (4)
- št. 1 - koleno $90^\circ \varnothing 80$ (5)
- št. 1 - zaporni čep cevi (6)
- št. 1 - izolirani končnik za dovod zraka $\varnothing 80$ (7)
- št. 2 - beli notranji rozeti (8)
- št. 1 - siva zunanja rozeta (9)
- št. 1 - izolirana odvodna cev $\varnothing 80$ (10)
- št. 1 - koncentrično koleno $90^\circ \varnothing 80/125$ (11)

Sl. 1-29



Sl. 1-30



Sl. 1-31

1.10 ODVOD DIMNIH PLINOV V DIMNO CEV/DIMNIK.

Odvod dimnih plinov ne sme biti povezan s klasično razvejano dimno cevjo. Odvod dimnih plinov se lahko poveže s posebno skupno dimno cevjo tipa LAS. Skupne dimne cevi in kombinirane dimne cevi mora posebej v ta namen zasnovati strokovno usposobljeno tehnično osebje, v skladu z izračunskim postopkom in veljavnimi tehničnimi predpisi. Preseki dimnikov ali dimnih cevi, na katere povezati cev za odvod dimnih plinov, morajo ustrezati zahtevam veljavnih tehničnih predpisov.

1.11 UVLAČENJE CEVI V OBSTOJEČE DIMNIKE.

S posebnim »sistemom za uvlačenje cevi« se lahko obstoječe dimnike, dimne cevi, reže ponovno uporabi za odvod produktov zgorevanja kotla. Pri uvlačenju je potrebno uporabiti cevi, ki so opremljene z deklaracijo o skladnosti s strani izdelovalca za ta namen, ter slediti navodilom za namestitvev in uporabo, ki jih navede sam izdelovalec in zakonskim določbam.

1.12 DIMNE CEVI, DIMNIKI, DIMNIŠKI NASTAVKI.

Dimne cevi, dimniki in dimniški nastavki za odvod produktov zgorevanja morajo ustrezati zahtevam veljavnih predpisov.

Postavitev končnikov za zagotovitev vleka. Končniki za zagotovitev vleka morajo biti nameščeni:

- na zunanjih obodnih stenah stavbe;
- tako, da so pri razdaljah upoštewane najmanjše vrednosti, ki jih navajajo veljavni tehnični predpisi.

Odvod produktov zgorevanja naprav s prisilnim vlekom v zaprte prostore brez stropa. V prostorih brez stropa, zaprtih z vseh štirih strani (prezračevalni jaški, svetlobni jaški, dvorišča in podobno), je dovoljen odvod produktov zgorevanja plinskih naprav z naravnim ali prisilnim vlekom in toplotno močjo najmanj 4 in največ 35 kW, če so le upoštevani pogoji veljavnih tehničnih predpisov.

1.13 POLNJENJE SISTEMA.

Ko ste zaključili povezavo kotla, preidite na polnjenje napeljave prek polnilnega ventila (sl. 2-2).

Polnjenje mora potekati počasi, tako da se zračni mehurčki v vodi lahko sproščajo in izhajajo skozi odzračevalne ventile kotla in ogrevalne napeljave.

V kotlu, na obtočni črpalki, je vgrajen avtomatski odzračevalni ventil. *Preverite, ali je kapica odvit.*

Odprite odzračevalne ventile radiatorjev. Odzračevalne ventile radiatorjev zaprite, ko iz njih brizga le še voda.

Polnilni ventil je treba zapreti, ko manometer na kotlu navaja približno 1,2 bar.

Opomba: med temi posegi večkrat v presledkih zaženite obtočno črpalko, kar storite s pritiskom na gumb (2) stanja pripravljenosti/poletnega načina delovanja, ki se nahaja na upravljalni plošči. *Obtočno črpalko odzračite, tako da odvijete prednji čep in ohranite delovanje motorja.* Po končanem posegu, ponovno privijte čep.

1.14 VKLJUČITEV PLINSKE NAPELJAVE V OBRATOVANJE.

Pred vključitvijo napeljave v obratovanje je potrebno:

- odpreti okna in vrata;
- izogibati se tvorjenju iskrenja in odprtega ognja;
- izprazniti zrak iz cevododov;
- preveriti zatesnitev notranje napeljave skladno z zakonskimi določili.

1.15 VKLJUČITEV KOTLA V OBRATOVANJE (VKLOP).

Zaradi izdaje zakonsko predvidene izjave o skladnosti, je za vključitev kotla v obratovanje potrebno izpolniti naslednje pogoje:

- preverite tesnjenje notranje napeljave skladno z zakonskimi določili;
- preverite, ali uporabljeni plin ustreza tistemu, za katerega je bil kotel pripravljen;
- vključite kotel in preverite, ali se pravilno vklopi;
- preverite, ali so pretok plina in ustrezni tlaki skladni s tistimi iz knjižice (odst. 3.18);
- preverite sprožitev varnostnega sistema v primeru izpada plina in odgovarjajoči čas posredovanja;

- preverite sprožitev glavnega stikala, nameščenega na vrhu kotla;

- prepričajte se, da koncentrični končnik za za- jem zraka/odvod dimnih plinov (če je prisoten) ni zamašen.

Če je izid ene same od teh kontrol negativen, kotla ne smete vključiti v obratovanje.

Opomba: začetno kontrolo kotla mora opraviti usposobljeni tehnik. *Klasična garancija kotla prične teči z dnem začetne kontrole.*

Uporabnik prejme potrdilo o opravljeni uvodni kontroli in garanciji.

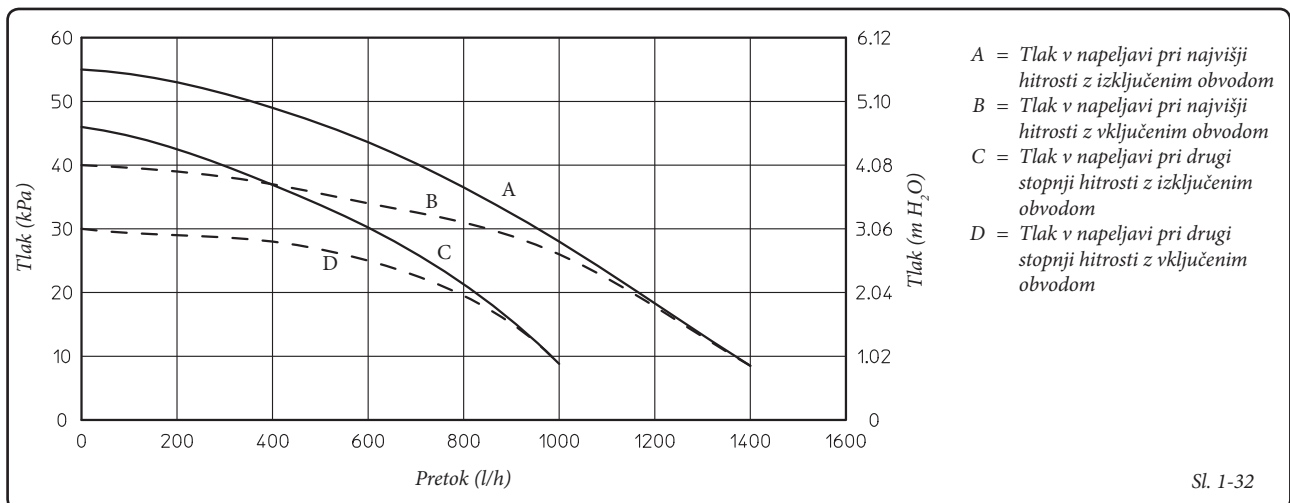
1.16 OBTOČNA ČRPALKA.

Kotli so ob prejemu opremljeni z vgrajeno obtočno črpalko s tripoložajnim električnim regulatorjem hitrosti. Če obtočna črpalka deluje na najnižji stopnji hitrosti, kotel ne deluje pravilno. Za optimalno delovanje kotla, se na novih napeljavah (enojna cev in modul) priporoča uporaba obtočne črpalke na najvišji stopnji hitrosti. Obtočna črpalka je že opremljena s kondenzatorjem.

Morebitno deblokiranje črpalke. Če je po dolgem obdobju nedelovanja obtočna črpalka blokirana, je treba odvit prednji čep in s pomočjo izvijača zavrteti gred motorja. Pri tem postopku pazite, da ne poškodujete črpalke.

Nastavitev obvoda (det. 25, sl. 1-33). Po potrebi lahko obvod nastavite skladno z lastnimi projektnimi potrebami na vrednost od najnižje (obvod izključen) do najvišje (obvod vključen), ki je prikazana na spodnjem grafu (sl. 1-32). Za nastavitev uporabite ploščati izvijač. Z obračanjem v smer urinega kazalca obvod vključite, z obračanjem v nasprotno smer urinemu kazalcu pa izključite.

Tlak v napeljavi.



Sl. 1-32

ES

PT

GR

PL

TR

CZ

SI

HU

RU

RO

IE

SK

UA

ES

PT

GR

PL

TR

CZ

SI

HU

RU

RO

IE

SK

UA

1.17 KOMPLETI PO NAROČILU.

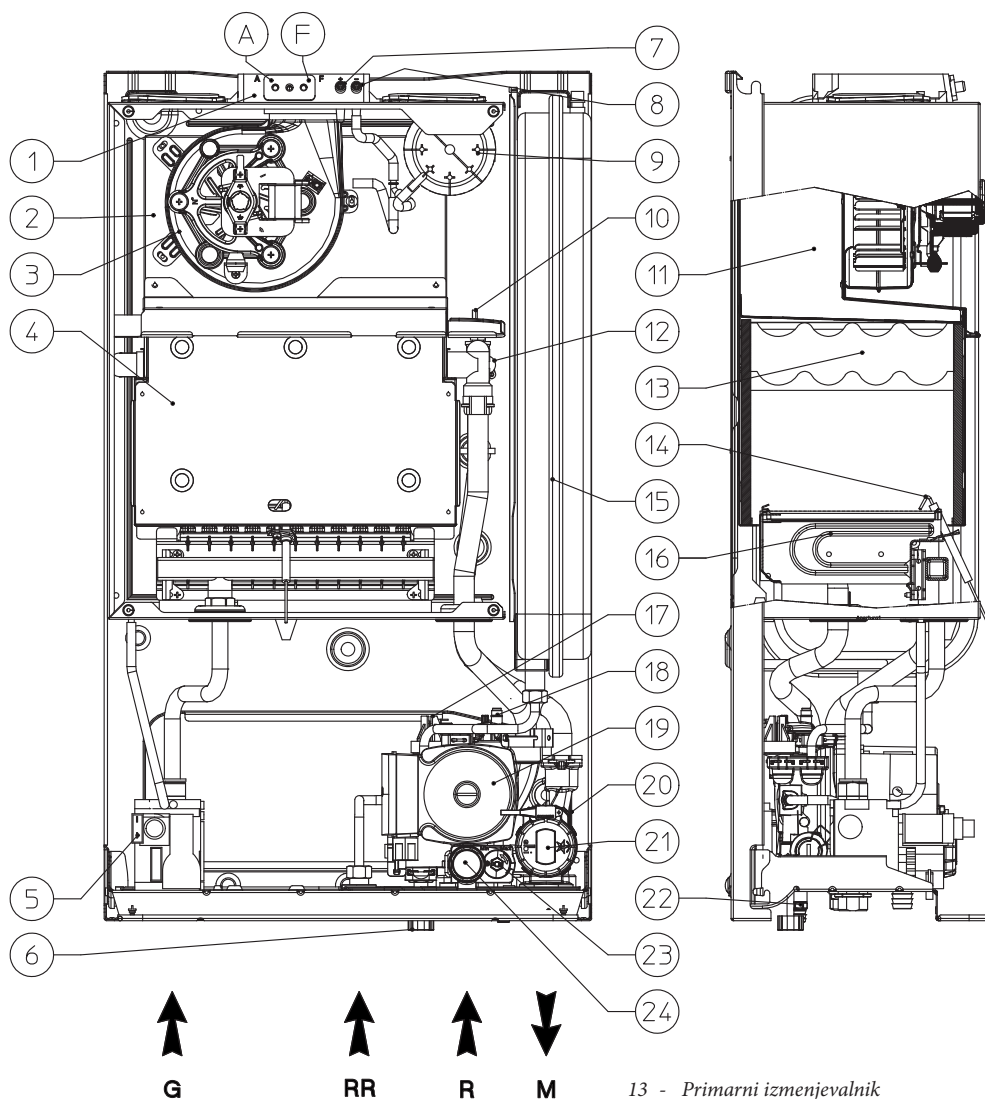
- Komplet prestreznih ventilov napeljave. Kotel je pripravljen za namestitve prestreznih ventilov napeljave na dovodne in povratne cevi priključne enote. Ta komplet je zelo uporaben ob vzdrževalnih posegih, saj omogoča izpraznitve le kotla, ne da bi bilo potrebno izprazniti celotno napeljavo.
- Komplet krmilnika conskih napeljav. Če želite ogrevalno napeljavo ločiti na več con (**največ tri**), za katere bodo mogoče ločene, neodvisne regulacije, in ohraniti visok pretok vode za vsako cono, vam družba Immergas na željo priskrbi komplet za conske napeljave.

- Komplet dozatorja polifosfatov. Dozator polifosfatov zmanjšuje nastajanje apnenčastih usedlin ter dolgoročno ohranja izvirne pogoje toplotne izmenjave in proizvodnje tople sanitarne vode. Kotel je pripravljen za namestitve kompleta dozatorja polifosfatov.
- Pokrivični komplet. V primeru namestitve na prostem na delno zaščitenem mestu in z direktnim zajemom zraka, je potrebno na zgornji del kotla namestiti zaščitni pokrov, ki zagotavlja pravilno delovanje kotla in slednjega štiti pred vremenskimi nepravilnostmi (sl. 1-8). Tudi v primeru notranje namestitve v konfiguraciji tipa B je namestitve zgornjega zaščitnega pokrova, skupaj s kompletom za odvod dimnih plinov, obvezna.

- Komplet za zaščito pred zmrzovanjem (po naročilu). Če je kotel nameščen v prostoru, kjer temperatura pade pod -5°C in pride do izpada plinskega napajanja, lahko napeljava zamrzne. Da bi se izognili zamrzovanju napeljave sanitarne vode, lahko uporabite komplet za zaščito pred zmrzovanjem, ki je sestavljen iz električnega upora, ožičenja in krmilnega termostata.
- Komplet za povezavo zunanjega grelnika. Ob potrebi po preskrbi s toplo sanitarno vodo, poleg ogrevanja prostorov, vam družba Immergas na željo priskrbi komplet, sestavljen iz zunanjega grelnika in vso potrebno opremo za prilagoditev kotla.

Zgornjim kompletom so priloženi vsi potrebni dodatki in navodila za montažo ter uporabo.

1.18 SESTAVNI DELI KOTLA.



Sl. 1- 33

Legenda:

- 1 - Črpalni jaški (zrak A) - (dimni plini F)
- 2 - Neprepustna komora
- 3 - Ventilator
- 4 - Zgorevalna komora
- 5 - Plinski ventil
- 6 - Ventil za polnjenje napeljave
- 7 - Tlačni priključek pozitivni signal
- 8 - Tlačni priključek negativni signal
- 9 - Presostat dimnih plinov
- 10 - Sonda na dovodu
- 11 - Dimna komora
- 12 - Varnostni termostat

- 13 - Primarni izmenjevalnik
- 14 - Vžigalna in kontrolna elektroda
- 15 - Raztezna posoda sistema
- 16 - Gorilnik
- 17 - Presostat napeljave
- 18 - Odzračevalni ventil
- 19 - Obtočna črpalka kotla
- 20 - Ploščni izmenjevalnik
- 21 - 3 potni (motorni) ventil (dodatna oprema)
- 22 - Ventil za praznjenje napeljave
- 23 - Obvod
- 24 - Varnostni ventil 3 bar

Opomba: priključna skupina (dodatna oprema)

2 - UPORABNIK NAVODILA ZA UPORABO IN VZDRŽEVANJE

2.1 ČIŠČENJE IN VZDRŽEVANJE.

Pozor: ogrevalne napeljave zahtevajo redne vzdrževalne posege (v ta namen glejte del tega priročnika, ki je namenjen tehniku in se nanaša na »letno kontrolo in vzdrževanje aparata«) in kontrolo energetske učinkovitosti v točno določenih časovnih intervalih, skladno z veljavnimi nacionalnimi, regionalnimi in lokalnimi določbami. Tako se lahko dolgoročno ohrani nespremenjene značilnosti varnosti, učinkovitost in delovanja kotla.

Svetujemo vam, da z območnim tehnikom sklenete letno pogodbo za vzdrževalne posege in čiščenje.

2.2 SPLOŠNA OPOZORILA.

Stenskega kotla ne izpostavljajte neposredni pari, ki izvira od kuhalnih plošč.

Otroci in neizkušene osebe naj kotla ne uporabljajo.

Zaradi visokih temperatur, ki jih končnik za odvod dimnih plinov (če je prisoten) lahko doseže, se slednjega ne dotikajte.

Iz varnostnih razlogov se prepričajte, da koncentrični končnik za zajem zraka / odvod dimnih plinov (če je prisoten) ni prekrit, niti začasno.

Če se odločite za začasni izklop kotla, ravnajte na naslednji način:

a) če ni predvidena uporaba sredstva proti zmrzovanju, izpraznite vodovodno napeljavo;

b) prekinite električno, vodovodno in plinsko napajanje.

V primeru del ali vzdrževalnih posegov na strukturah, ki se nahajajo v bližini dimovodov in njihovih dodatnih delov, napravo izklopite. Po zaključku del naj strokovno usposobljeno osebje preveri učinkovitost cevododov in sistemov.

Naprave ali delov slednje ne čistite z lahko vnetljivimi snovmi.

V prostoru namestitve naprave ne puščajte lahko vnetljivih posod ali snovi.

• **Pozor:** v primeru uporabe kakršnih koli elementov, ki delujejo na električno energijo, je potrebno upoštevati nekatera temeljna pravila, in sicer:

- naprave se ne dotikajte z mokrimi ali vlažnimi deli telesa, kot tudi ne z bosimi nogami;
- ne vlecite za električne kable; aparata ne izpostavljajte atmosferskim dejavnikom (dež, sonce, ipd.);
- napajalnega kabla naprave ne zamenjajte na lastno pest;
- v primeru poškodbe kabla, izklopite napravo in se obrnite izključno na osebje, usposobljeno za zamenjavo slednjega;
- če se odločite, da naprave nekaj časa ne boste uporabljali, je priporočljivo izklopiti stikalo električnega napajanja.

2.3 UPRAVLJALNA PLOŠČA.

Sl. 2-1

Legenda:

1 - Gumb za ponastavitev (reset).	6 - Gumb (↓) za zmanjšanje temperature vode v sistemu	12 - Delovanje v aktivni fazi ogrevanja prostorov
2 - Gumb za vzpostavitev načina pripravljenosti / izklop / poletje / zima	7 - Manometer kotla	13 - Delovanje v zimskem načinu
3 - * Gumb (↑) za povečanje temperature sanitarne vode	8 - * Delovanje v načinu priprave tople sanitarne vode aktivno	14 - Delovanje v poletnem načinu
4 - * Gumb (↓) za zmanjšanje temperature sanitarne vode	9 - Kotel, povezan z daljinskim upravljalnikom (dodatna oprema)	15 - Kotel v načinu pripravljenosti
5 - Gumb (↑) za povečanje temperature vode v sistemu	10 - Simbol prisotnosti plamena in odgovarjajoča lestvica moči	16 - Prikaz temperature in kode napake
	11 - Delovanje z aktivno zunanjo temperaturno sondo (dodatna oprema)	17 - Kotel blokirana s potrebo po deblokiranju s pomočjo gumba za ponastavitev »Reset«

* **Opomba:** (ko je kotel povezan z zunanjim grelnikom)

- ES
- PT
- GR
- PL
- TR
- CZ
- SI
- HU
- RU
- RO
- IE
- SK
- UA



2.4 UPORABA KOTLA.

Pozor: kotel Mini Eolo X 24 3 E je bil zasnovan za delovanje kot naprava, namenjena izključno ogrevanju prostora ali, v povezavi s posebnimi dodatnimi kompleti, za ogrevanje in proizvodnjo tople sanitarne vode. Zato je na upravljalni plošči kotla prisoten gumb za regulacijo temperature tople sanitarne vode, njegovo delovanje pa je aktivirano le ob povezavi dodatnih kompletov, ki omogočajo tudi delovanje funkcije proizvodnje tople sanitarne vode. Brez povezave teh posebnih kompletov, je delovanje tega gumba in vseh funkcij, povezanih s toplo sanitarno vodo, zavrti.

Pred vklopom se prepričajte, ali je sistem napolnjen z vodo, kar ugotovite tako, da preverite, ali kazalec na manometru (7) prikazuje vrednost med 1÷1,2 bar.

- Odprite plinsko pipo na kotlu.

- Pritisnite na gumb (2) in ga zadržite pritisnjena do vklopa zaslona, nato večkrat pritisnite na gumb (2), dokler ne nastavite poletnega (☀) ali zimskega (❄) načina delovanja kotla.

• **Poletni način delovanja** (☀): v tem načinu delovanja kotel služi samo za pripravo tople sanitarne vode (ko je kotel povezan z zunanjim grelnikom). Temperaturo se lahko nastavi s pomočjo gumbov (3-4), temperaturno vrednost slednje pa prikazuje indikator (16) na zaslonu.

• **Zimski način delovanja** (❄): v tem načinu služi kotel tako za pripravo tople sanitarne vode kot za ogrevanje prostorov. Temperaturo tople sanitarne vode (ko je kotel povezan z zunanjim grelnikom) se prav tako nastavi s pomočjo gumbov (3-4), temperaturo ogrevanja pa s pomočjo gumbov (5-6); temperaturno vrednost slednje prikazuje indikator (16) na zaslonu.

Od tega trenutka dalje kotel deluje avtomatsko. Ob prisotnosti zahtev po toploti (ogrevanje ali proizvodnja tople sanitarne vode), se vzpostavi funkcija »čakanja«, kjer je kotel pod napetostjo brez prisotnosti plamena. Ob vsakem vžigu gorilnika se na zaslonu prikaže simbol (19) prisotnosti plamena z ustrežno lestvico moči.

• **Delovanje z daljinskim upravljalnikom »Comando Amico Remoto^{V2}« (CAR^{V2}) (dodatna oprema)**, Če je priključen daljinski upravljalnik CAR^{V2}, se na zaslonu prikaže simbol (☺). Nastavitvene parametre kotla je mogoče nastaviti s pomočjo upravljalne plošče daljinskega upravljalnika CAR^{V2}, vseeno pa ostanejo na upravljalni plošči kotla aktivni gumb za ponastavitev »Reset« (1), gumb za izklop (2) (samo način »off«) in zaslon, ki prikazuje stanje delovanja.

Pozor: Če izključite delovanje kotla (položaj »off«), se na daljinskem upravljalniku CAR^{V2} prikaže simbol napake v povezavi »CON«, daljinski upravljalnik CAR^{V2} pa vseeno ostane pod napetostjo in tako ne izgubi shranjenih programov.

• **Delovanje z zunanjo sondo (dodatna oprema)** (☒). V primeru sistema z dodatno zunanjo sondo, dovodno temperaturo kotla za ogrevanje prostorov nadzira zunanja sonda skladno z izmerjeno zunanjo temperaturo (odst. 1.6). Dovodno temperaturo je mogoče spremeniti, tako da s pomočjo gumbov (5 in 6) izberete delovno krivuljo z izbiro vrednosti od »0 do 9« (sl. 1-8).

Če je priključena zunanja sonda, se na zaslonu prikaže odgovarjajoči simbol (12). V fazi ogrevanja lahko kotel, če temperatura vode v sistemu zadošča za ogrevanje radiatorjev, deluje samo z vklopom obtočne črpalke kotla.

• **Način pripravljenosti »stand-by«.** Pritisčajte na gumb (2), dokler se ne prikaže simbol (☺). Od tega trenutka dalje kotel ni več aktiven, vseeno pa ostanejo omogočene funkcija zaščite pred zmrzovanjem, funkcija proti blokiranju črpalke in tripotnih ventilov ter signalizacija morebitnih okvar.

Opomba: v tem stanju je treba upoštevati, kot da je kotel še vedno pod napetostjo.

• **Izklop »off«.** Če pritisnete na gumb (2) in ga zadržite pritisnjena 8 sekund, se zaslon ugasne in kotel se popolnoma izključi. V tem načinu varnostne funkcije ne delujejo.

Opomba: v tem stanju je treba upoštevati, kot da je kotel še vedno pod napetostjo, četudi njegove funkcije niso aktivne.

• **Delovanje zaslona.** Med uporabo upravljalne plošče je zaslon osvetljen, po 15 sekundah ne-uporabe pa prične svetlost upadati, dokler niso nazadnje prikazani samo aktivni simboli; način osvetlitve je mogoče spremeniti s pomočjo parametra P2 v meniju prilagoditev elektronske kartice.

2.5 SIGNALIZACIJA OKVAR IN NAPAK.

Osvetlitev zaslona kotla v primeru napake »utri-pa«, poleg tega pa so na zaslonu prikazane kode napak, našteje v preglednici.

Izpisana napaka	prikazana koda (utripajoča)
Blokiranje zaradi neuspelega vžiga	01
Blokiranje termostata (zaščita) zaradi previsoke temperature, napaka pri nadzoru plamena	02
Napaka ventilatorja	03
Napaka sonde na dovodu	05
Najvišje št. ponastavitev	08
Prenizek tlak v napeljavi	10
Okvara presostata dimnih plinov	11
Napaka sonde grelnika	12
Napaka v konfiguraciji	15
Parazitni plamen	20
Napaka upravljalne plošče	24
Nezadostna cirkulacija	27
Prekinitev komunikacije z daljinskim upravljalnikom	31
Nizka napajalna napetost	37
Izguba signala plamena	38
Blokada zaradi izgube signala plamena	43

Blokada zaradi neuspelega vžiga. Kotel se ob vsaki zahtevi po ogrevanju prostora ali proizvodnji tople sanitarne vode avtomatsko vklopi. Če se gorilnik v 10 sekundah ne vžge, se vzpostavi »blokado vžiga« kotla (koda 01). Za odpravo »blokade vžiga«, je potrebno pritisniti na gumb za ponastavitev »Reset« (1). »Blokado vžiga« je potrebno odpraviti tudi ob prvem vklopu in po daljšem obdobju nedelovanja naprave. Če je ta pojav pogost, se obrnite na usposobljenega tehnikarja (na primer, na servisno službo Immergas).

Blokada termostata zaradi previsoke temperature. Če pride med običajnim delovanjem zaradi napake do prekomernega notranjega segrevanja, se kotel blokira zaradi previsoke temperature (koda 02). Ko se kotel ohladi, odpravite »blokado zaradi previsoke temperature« s pritiskom na gumb za ponastavitev »Reset« (1). Če je ta pojav pogost, se obrnite na usposobljenega tehnikarja (na primer, na servisno službo Immergas).

Napaka ventilatorja. Pojavi se, ko se ventilator blokira ali ko so cevi za zajem zraka in za odvod dimnih plinov zamašene. V primeru ponovne vzpostavitve normalnih pogojev delovanja, se kotel ponovno zažene brez potrebe po ponastavitvi. Če napake ne odpravite, se obrnite na usposobljenega tehnikarja (na primer, na servisno službo Immergas).

Napaka sonde na dovodu. Če kartica zazna napako sonde na dovodu napeljave (koda 05), se kotel ne zažene. Obrnite se na usposobljenega tehnikarja (na primer, na servisno službo Immergas).

Napaka sonde grelnika. Če kartica zazna napako na sondi grelnika (koda 12), kotel ne more proizvajati tople sanitarne vode. Obrnite se na usposobljenega tehnikarja (na primer na servisno službo Immergas).

Najvišje št. ponastavitev. Za odpravo morebitne napake, je potrebno pritisniti na gumb za ponastavitev »Reset« (1). Napako lahko ponastavite do 5-krat zaporedoma, potem je funkcija onemogočena vsaj eno uro in vsako uro + lahko opravite 5 ponovnih zaporednih poskusov.

Prenizek tlak v napeljavi. V ogrevalni napeljavi ni zaznan zadosten vodni tlak za zagotovitev pravilnega delovanja kotla (koda 10). Preverite, ali je tlak v sistemu med 1÷1,2 bar.

Okvara presostata dimnih plinov. Pojavi se v primeru napake na elektronski kartici, ki da dovoljenje za zagon ventilatorja na napačen način, ali v primeru okvare presostata dimnih plinov (koda 11). V primeru ponovne vzpostavitve normalnih pogojev delovanja, se kotel ponovno zažene brez potrebe po ponastavitvi. Če napake ne odpravite, se obrnite na usposobljenega tehnikarja (na primer, na servisno službo Immergas).

Napaka v konfiguraciji. Če kartica zazna napako ali neskladje na električnem ožičenju kotla, se slednji ne zažene. V primeru ponovne vzpostavitve normalnih pogojev delovanja, se kotel ponovno zažene brez potrebe po ponastavitvi. Če napake ne odpravite, se obrnite na usposobljenega tehnikarja (na primer, na servisno službo Immergas).

Parazitni plamen. Pojavi se v primeru disperzije merilnega tokokroga ali napake pri nadzoru plamena (koda 20). Kotel poskusite ponastaviti, če napake ne odpravite, pa se obrnite na usposobljenega tehnikarja (na primer, na servisno službo Immergas).

Napaka upravljalne plošče. Pojavi se, če elektronska kartica zazna napako na upravljalni plošči. V primeru ponovne vzpostavitve normalnih pogojev delovanja, se kotel ponovno zažene brez potrebe po ponastavitvi. Če napake ne odpravite, se obrnite na usposobljenega tehnika (na primer, na servisno službo Immergas).

Nezadostna cirkulacija. Pojavi se takrat, ko pride do pregrevanja kotla, ki je posledica slabe cirkulacije vode v primarnem tokokrogu (koda 27). Vzroki so lahko naslednji:

- slaba cirkulacija v napeljavi; preverite morebitno zaprtost prestreznega ventila na ogrevalnem tokokrogu in se prepričajte, ali je napeljava v celoti odzračena.

- obtočna črpalka je blokirana; sprostite jo.

Če je ta pojav pogost, se obrnite na usposobljenega tehnika (na primer, na servisno službo Immergas).

Prekinitev komunikacije z daljinskim upravljalnikom. Pojavi se po 1 minuti prekinitve komunikacije med kotlom in daljinskim upravljalnikom (koda 31). Za ponastavitev kode napake, izklopite in ponovno vzpostavite napetost kotla. Če je ta pojav pogost, se obrnite na usposobljenega tehnika (na primer, na servisno službo Immergas).

Nizka napajalna napetost. Pojavi se takrat, ko je napajalna napetost nižja od dovoljenih mejnih vrednosti za pravilno delovanje kotla. V primeru ponovne vzpostavitve normalnih pogojev delovanja, se kotel ponovno zažene brez potrebe po ponastavitvi. Če je ta pojav pogost, se obrnite na usposobljenega tehnika (na primer, na servisno službo Immergas).

Izguba signala plamena. Pojavi se takrat, ko je kotel pravilno prižgan in se plamen gorilnika nenadoma ugasne. Izvede se poskus ponovnega vžiga in v primeru ponovne vzpostavitve normalnih pogojev delovanja, kotla ni potrebno ponastaviti. Če je ta pojav pogost, se obrnite na usposobljenega tehnika (na primer, na servisno službo Immergas).

Blokada zaradi izgube signala plamena. Nastopi, če se v časovnem loku 8,5 minut 6-krat zaporedoma pojavi napaka »Izguba signala plamena (38)«. Za odpravo blokade, je potrebno pritisniti na gumb za ponastavitev »Reset« (1). Če je ta pojav pogost, se obrnite na usposobljenega tehnika (na primer, na servisno službo Immergas).

2.6 IZKLOP KOTLA.

Za popolni izklop kotla, nastavite večpolno stikalo na zunanji strani kotla na oznako »off« in zaprite plinsko pipo pred napravo. Kotla ne puščajte po nepotrebnem vključenega, če ga dlje časa ne uporabljate.

2.7 PONOVA VZPOSTAVITEV TLAKA V OGREVALNEM SISTEMU.

Redno preverjajte vodni tlak v sistemu. Kazalec manometra kotla mora prikazovati vrednost med 1 in 1,2 bar.

Če je tlak nižji od 1 bar (ob mrzli napeljavi), ga morate ponovno vzpostaviti s pomočjo polnilnega ventila, ki se nahaja v spodnjem delu kotla (sl. 2-2).

Opomba: po posegu zaprite polnilni ventil.

Če se tlak približa vrednosti 3 bar, obstaja tveganje sprožitve varnostnega ventila.

V tem primeru zaprosite za pomoč strokovno usposobljeno osebo.

V primeru pogostih padcev tlaka, zaprosite za pomoč strokovno usposobljeno osebo, da odpravi morebitne izgube napeljave.

2.8 IZPRAZNITEV NAPELJAVE.

Za izpraznitev kotla, odprite temu namenjeni ventil za praznjenje sistema (sl. 2-2).

Pred tem posegom se prepričajte, da je ventil za polnjenje sistema zaprt.

2.9 ZAŠČITA PRED ZMRZOVANJEM.

Kotel ima funkcijo za zaščito pred zmrzovanjem, ki avtomatsko vklopi gorilnik, ko se temperatura spusti pod 4°C (serijska zaščita do min temperature -5°C). Za zagotovitev integritete naprave in ogrevalno-sanitarne napeljave v območjih, kjer temperatura pade pod ničlo, vam priporočamo, da ogrevalno napeljavo zaščitite s sredstvom proti zmrzovanju in v kotel namestite komplet proti zmrzovanju Immergas (odst. 1.3). V primeru daljše neuporabe (počitniško stanovanje) pa vam priporočamo tudi naslednje:

- izklopite električno napajanje;

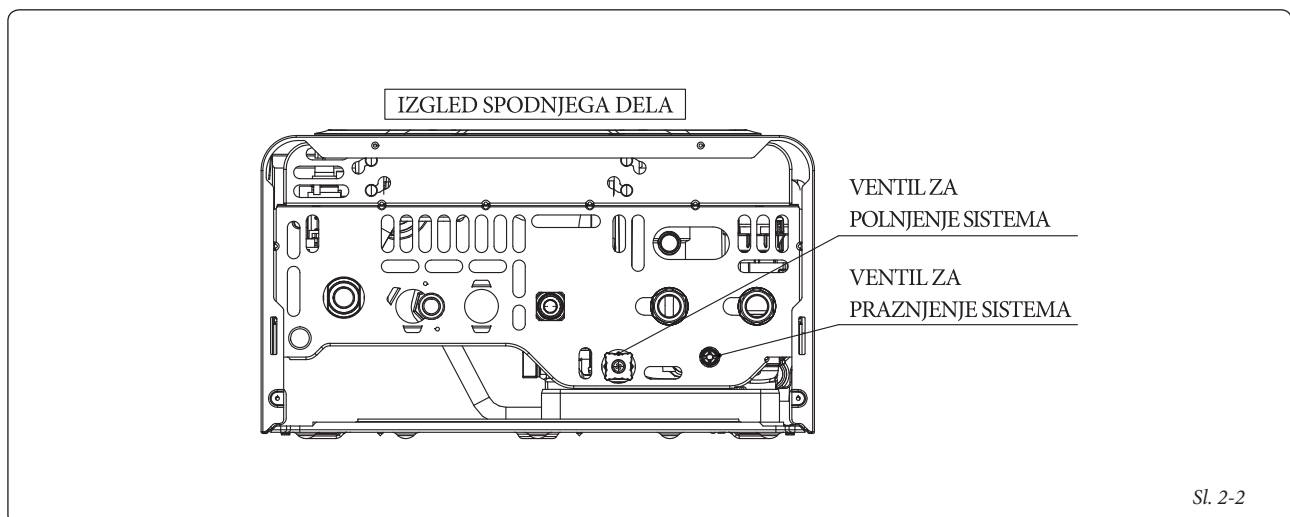
- v celoti izpraznite ogrevalni tokokrog in tokokrog sanitarne vode kotla. Napeljava, ki se jo pogosto prazni, mora biti nujno napolnjena z ustrezno obdelano vodo, da se odpravi trdota slednje, ki lahko povzroča nalaganje usedlin apnenca.

2.10 ČIŠČENJE PLAŠČA.

Za čiščenje plašča kotla uporabite vlažno krpo in nevtravno milo. Ne uporabljajte abrazivnih čistil ali čistil v prahu.

2.11 DOKONČNI IZKLOP KOTLA.

Če se odločite za dokončni izklop kotla, ta postopek zaupajte strokovno usposobljenemu osebju in se med drugim prepričajte, da je izključeno električno, vodovodno in napajanje goriva.



ES

PT

GR

PL

TR

CZ

SI

HU

RU

RO

IE

SK

UA

3 - TEHNIK VKLJUČITEV KOTLA V OBRATOVANJE (ZAČETNE KONTROLE)

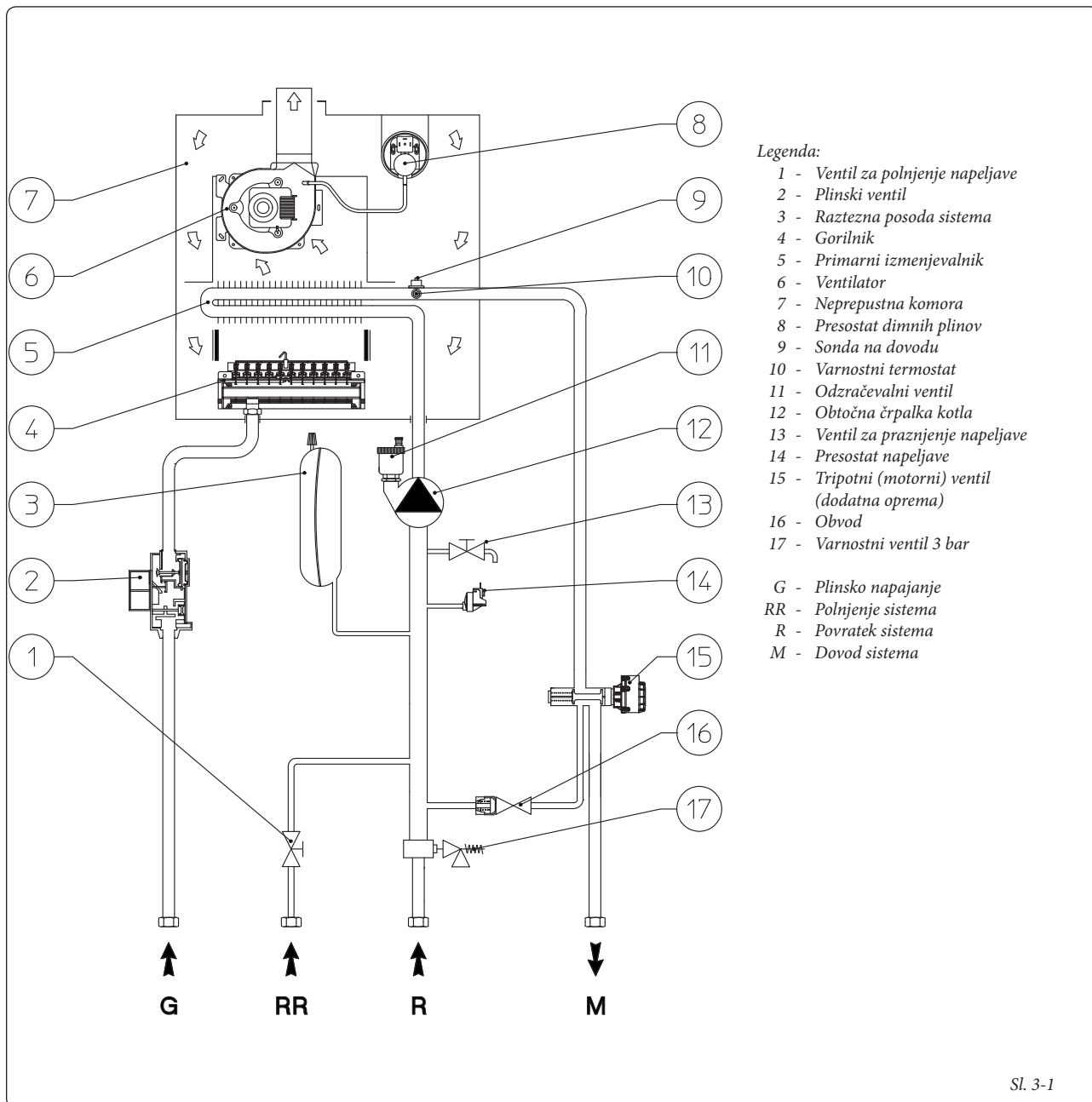
Za vključitev kotla v obratovanje, morate storiti naslednje:

- preverite, ali obstaja izjava o skladnosti namestitve;
- preverite, ali uporabljeni plin ustreza tistemu, za katerega je bil kotel pripravljen;
- preverite povezavo na omrežje 230V-50Hz, upoštevanje polaritete fazni vodnik-nevtralni vodnik in ozemljitev;
- preverite, ali je ogrevalna napeljava polna vode ter se prepričajte, ali kazalec na manometru prikazuje tlak $1 \pm 1,2$ bar;

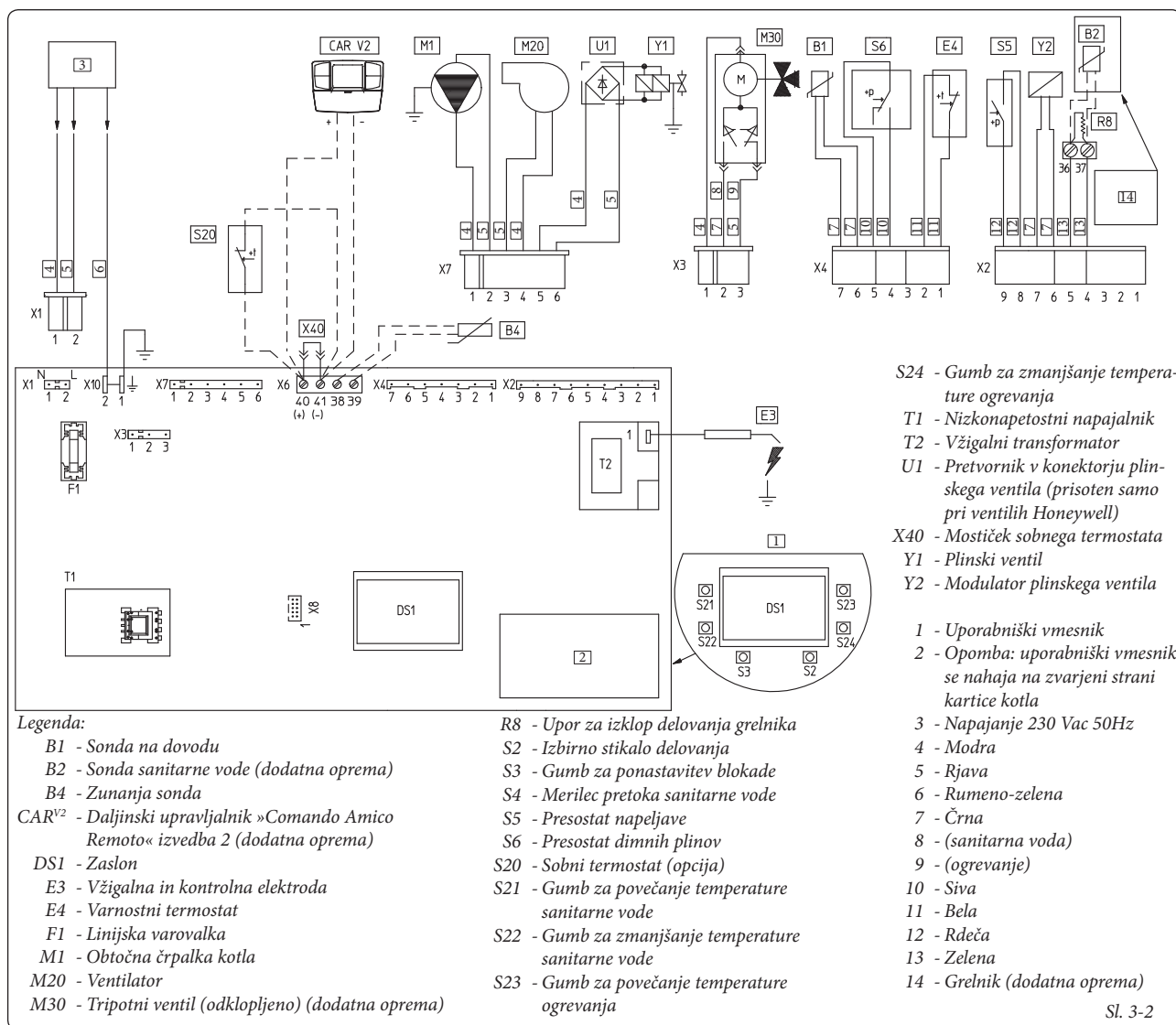
- preverite, ali je kapica odzračevalnega ventila odprta in ali je napeljava dobro odzračena;
- vključite kotel in preverite, ali se pravilno vklopi;
- preverite, ali so maksimalni, vmesni in minimalni pretok plina ter ustrezni tlaki skladni s tistimi iz priložnice (odst. 3.18);
- preverite sprožitev varnostnega sistema v primeru izpada plina in odgovarjajoči čas posredovanja;
- preverite sprožitev glavnega stikala, nameščenega pred kotlom;
- prepričajte se, da končniki za zajem zraka / odvod dimnih plinov niso zamašeni;
- preverite sprožitev varnostnega presostata ob izpadu zraka;

- preverite sprožitev regulacijskih delov;
 - zapečatite sisteme za regulacijo pretoka plina (v primeru spremembe regulacij);
 - preverite proizvodnjo tople sanitarne vode (ko je kotel povezan z zunanjim grelnikom);
 - preverite tesnjenje vodovodnih tokokrogov;
 - preverite ventilacijo in/ali prezračevanje prostora namestitve, kjer je to predvideno.
- Če je le ena od kontrol, povezanih z varnostjo, negativna, naprave ne smete zagnati.

3.1 HIDRAVLIČNA SHEMA.



3.2 ELEKTRIČNA SHEMA.



Kotel je pripravljen za priklop sobnega termostata (S20), sobnega časovnega termostata On/Off, programske ure ali daljinskega upravljalnika »Comando Amico Remoto^{V2}« (CAR^{V2}). CAR^{V2} priključite na sponki 40 - 41, pri čemer odpravite mostiček X40 in pazite na pravilno polariteto.

Grelnik: kotel je pripravljen za povezavo morebitnega grelnika, ki ga je potrebno priključiti na sponki 36-37 dvopolne priključne plošče, nameščene v upravljalni plošči kotla.

Konektor X3 je na kotlu prisoten, toda priključiti ga je potrebno le, če je prisoten grelnik.

Konektor X8 služi za povezavo dlančnika Virgilio za posodobitev programske opreme mikroprocesorja.

3.3 MOREBITNE NAPAKE IN NJIHOVA ODPRAVA.

Opomba: vzdrževalne posege zaupajte usposobljenemu tehniku (na primer servisni službi Immergas).

- Vonj po plinu. Do tega pride zaradi puščanja iz cevi plinskega voda. Preveriti je treba tesnjenje napeljave za dovod plina.
- Ventilator deluje, toda na rampi gorilnika ne pride do vžiga. Lahko se zgodi, da se ventilator zažene, toda varnostni zračni presostat ne preklopi kontakta. Preveriti je treba:

- 1) ali je dovodni-odvodni cevovod predolg (presega dovoljene mere);
- 2) ali je dovodni-odvodni cevovod delno prekrit (tako na strani odvoda, kot na strani dovoda);
- 3) ali membrana, nameščena na odvodu dimnih plinov, ustreza dolžini cevi za zajem zraka in odvod dimnih plinov.
- 4) ali neprepustna komora brezhibno tesni;
- 5) ali je napajalna napetost morebiti nižja od 196 V.

- Nepravilno zgorevanje (rdeč ali rumen plamen). Povzročga ga lahko naslednje: umazan gorilnik, zamašen lamelni paket, dovodni-odvodni končnik nepravilno nameščen. Očistite zgoraj navedene sestavne dele in preverite, ali je končnik pravilno nameščen.

- Pogoste sprožitve varnostnega termostata zaradi prekomerne temperature. Lahko so posledica zmanjšane vodovodnega tlaka v kotlu, slabe cirkulacije v ogrevalni napeljavi, blokirane obtočne črpalke ali napake na regulacijski kartici kotla. Na manometru preverite, ali je tlak napeljave znotraj določenih mejnih vrednosti. Prepričajte se, da niso vsi ventili radiatorjev zaprti.

- Prisotnost zraka v napeljavi. Preverite, ali je kapica odračevalnega ventila odprta (sl. 1-33). Preverite, ali sta tlak napeljave in predtlak raztezne posode znotraj predhodno določenih mejnih vrednosti; vrednost predtlaka raztezne posode mora znašati 1,0 bar, vrednost tlaka napeljave pa med 1 in 1,2 bar.
- Blokada vžiga glejte odst. 2.5 in 1.4 (električna povezava).





3.4 MENI INFORMACIJ.

Če pritisnete na gumba (3 in 4) in ju zadržite pritisnjena 5 sekund, vstopite v »Meni informacij«, ki omogoča prikaz nekaterih delovnih parametrov kotla. Za pregledovanje različnih parametrov, uporabite gumba (3 in 4), za izhod iz menija znova pritisnite na gumba (3 in 4) in ju zadržite pritisnjena 5 sekund ali pa pritisnite na gumb (2) in ga zadržite pritisnjena 5 sekund ali pa počakajte 60 sekund.

Seznam parametrov.

Št. parametra	Opis
d1	Prikaz signala plamena (uA)
d2	Prikaz trenutne temperature v dovodu ogrevanja na izhodu iz primarnega izmenjevalnika
d3	Prikaz trenutne temperature na izhodu iz izmenjevalnika sanitarne vode
d4	Prikaz nastavljenih vrednosti za nastavitve ogrevanja (če je prisoten daljinski upravljalnik)
d5	Prikaz nastavljenih vrednosti za nastavitve sanitarne vode (če je prisoten daljinski upravljalnik)
d6	Prikaz zunanje temperature (če je prisotna zunanja sonda). Če je temperatura pod 0°C, vrednost utripa.

3.5 PROGRAMIRANJE ELEKTRONSKE KARTICE

Kotel je pripravljen za morebitno programiranje nekaterih delovnih parametrov. S spremembo teh parametrov, kakor je opisano v nadaljevanju, se kotel lahko prilagodi lastnim specifičnim potrebam.

Za dostop do faze programiranja, ravnajte na naslednji način:

- sočasno pritisnite na tipki (1) in (2) ter ju zadržite približno 8 sekund;
- s pomočjo tipk (3) in (4) izberite parameter, ki ga želite spremeniti, naveden v spodnji preglednici:

Seznam parametrov	Opis
P1	Način kotla (NI UPORABNO)
P2	Osvetlitev zaslona
P3	Termostat sanitarne vode (ko je kotel povezan z zunanjim grelnikom)
P4	Najnižja ogrevalna moč
P5	Najvišja ogrevalna moč
P6	Timer za vklop ogrevanja
P7	Timer rampe ogrevanja
P8	Zakasnitev vklopa ogrevanja s pomočjo sobnega termostata ali daljinskega upravljalnika
P9	Solarni način

- s pomočjo tipk (5) in (6) spremenite vrednost skladno s spodnjimi preglednicami;

- nastavljeno vrednost potrdite tako, da pritisnete na tipko za ponastavitev »reset« (1) in jo zadržite pritisnjeno približno 3 sekunde; z istočasnim pritiskom na tipki (3) in (4) zapustite funkcijo, ne da bi izvedene spremembe shranili.

Opomba: po določenem časovnem obdobju brez dotika kakršne koli tipke se operacija avtomatsko prekliče.

Način delovanja kotla. Določa, ali kotel deluje v pretočnem ali v akumulacijskem načinu.

Način delovanja kotla (P1)	
Razpon nastavljenih vrednosti	Serijska nastavitvev
0 - pretočni kotel	1
1 - akumulacijski kotel	

Osvetlitev zaslona. Določa način osvetlitve zaslona.

Osvetlitev zaslona (P2)	
Razpon nastavljenih vrednosti	Serijska nastavitvev
0 - Off	1
1 - Auto	
2 - On	

- **Off:** zaslon je vselej osvetljen z nizko jakostjo
- **Auto:** zaslon se osvetli med uporabo, po 5 sekundah neuporabe pa se stopnja njegove osvetlitve zniža; v primeru napake utripa.
- **On:** zaslon je vselej osvetljen z visoko jakostjo.

Termostat sanitarne vode. Z nastavitvijo termostata na »Histereza 1«, se kotel za ogrevanje tople sanitarne vode vklopi, ko se temperatura vode v grelniku spusti 3°C pod nastavljeno temperaturo, medtem ko se pri »Histerezi 2« vklopi, ko se temperatura vode v grelniku spusti 10°C pod nastavljeno temperaturo.

Termostat sanitarne vode (P3)	
Razpon nastavljenih vrednosti	Serijska nastavitvev
0 - Histereza 1 (serijska nastavitvev)	0
1 - Histereza 2	

Ogrevalna moč. Kotel se ponaša tudi z elektronsko modulacijo, ki zmogljivosti kotla prilagaja dejanskim toplotnim zahtevam prostorov. Kotel torej običajno deluje v spremenljivem polju plinskega tlaka, med najnižjo in najvišjo ogrevalno močjo, skladno s toplotno obremenitvijo napeljave.

Opomba: kotel je izdelan in umerjen tako, da pri ogrevanju dosega nazivno moč. Za dosego nazivne moči ogrevanja, ki jo je mogoče spremeniti s pomočjo parametra (P5), kotel potrebuje približno 10 minut.

Opomba: izbira parametrov »Najnižja ogrevalna moč« in »Maksimalna ogrevalna moč«, ob zahtevi po ogrevanju, omogoči vklop kotla in napajanje modulatorja s tokom, enakim nastavljeni vrednosti.

Najnižja moč ogrevanja (P4)	
Razpon nastavljenih vrednosti	Serijska nastavitvev
0 - 63%	Tovarniška nastavitvev

Najvišja moč ogrevanja (P5)	
Razpon nastavljenih vrednosti	Serijska nastavitvev
0 - 99%	99

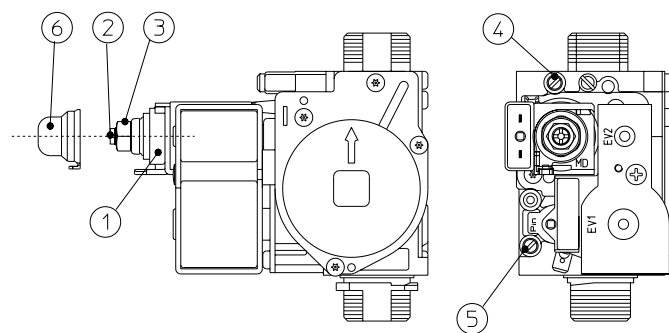
Timer za vklop ogrevanja. Kotel ima elektronski timer, ki preprečuje prepogoste vklope gorilnika v fazi ogrevanja.

Timer za vklop ogrevanja (P6)	
Razpon nastavljenih vrednosti	Serijska nastavitvev
0 - 20 (0 - 10 minut) (01 je enako 30 sekundam)	6 (3')

Timer rampe ogrevanja. V fazi vžiga kotel izvede zagonsko rampo, da doseže najvišjo nastavljeno moč.

Timer rampe ogrevanja (P7)	
Razpon nastavljenih vrednosti	Parameter
0 - 28 (0 - 14 minut) (01 je enako 30 sekundam)	28 (14')

Plinski ventil GAS SIT 845



Legenda:

- 1 - Tuljava
- 2 - Regulacijski vijak najnižje moči
- 3 - Regulacijska matica najvišje moči
- 4 - Priključek izhodnega tlaka plinskega ventila
- 5 - Priključek vhodnega tlaka plinskega ventila
- 6 - Zaščitna kapica

Sl. 3-3



Zakasnitev vklopa ogrevanja s pomočjo sobnega termostata ali daljinskega upravljalnika. Kotel je nastavljen za vklop takoj po zahtevi. Posebni sistemi (npr. conske naprave z motornimi termostatskimi ventili itd.) lahko zahtevajo zakasnitev vklopa.

Zakasnitev vklopa ogrevanja s pomočjo sobnega termostata ali daljinskega upravljalnika (P8)	
Razpon nastavljenih vrednosti	Parameter
0 - 20 (0 - 10 minut) (01 je enako 30 sekundam)	0 (0')

Zakasnitev vklopa priprave tople sanitarne vode. Ta funkcija nima nikakršnega vpliva na pravilno delovanje tega modela kotla.

Solarni način (P9)	
Razpon nastavljenih vrednosti	Serijska nastavev
0 - 20 sekund	0

Izbira vrste plina. Ta funkcija služi za nastavev kotla za delovanje s pravo vrsto plina.

Za dostop do te regulacije, vstopite v način programiranja in pritisnite na tipko (2) ter jo zadržite pritisnjeno 4 sekunde. Za izhod iz načina, ponovno pritisnite na tipko (2) in jo zadržite pritisnjeno 4 sekunde.

Izbira vrste plina (G1)	
Razpon nastavljenih vrednosti	Serijska nastavev
nG - Metan lG - UNP Ci - Kitajska	Enako vrsti plina v uporabi

Moč vžiga (G2)	
Razpon nastavljenih vrednosti	Serijska nastavev
0 - 70%	50%

3.6 PRETVORBA KOTLA V PRIMERU ZAMENJAVE PLINA.

Ob potrebi po prilagoditvi naprave na uporabo drugačne vrste plina od tiste, ki je označena na tablici, morate zaprositi za komplet z vsemi potrebnimi dodatki za pretvorbo, katere izvedba ne zahteva veliko časa.

Poseg prilagoditve na drugo vrsto plina je potrebno zaupati usposobljenemu tehniku (na primer, službi za tehnično pomoč Immergas).

Za prehod z ene vrste plina drugo, je treba storiti naslednje:

- izključite napajanje aparata;
- zamenjajte šobe glavnega gorilnika, pri tem pa pazite, da med zbiralnik plina in šobe namestite ustrezne tesnilne rozete, priložene kompletu;
- ponovno vzpostavite napajanje aparata;
- s pomočjo upravljalne plošče kotla izberite parameter vrste plina (G1), nato pa izberite (Ng) v primeru napajanja z metanom ali (Lg) v primeru napajanja z UNP;
- nastavite nazivno toplotno moč kotla;
- nastavite najnižjo toplotno moč kotla;
- nastavite najnižjo toplotno moč kotla v načinu ogrevanja;
- (po potrebi) nastavite najvišjo ogrevalno moč;
- zapečatite sisteme za regulacijo pretoka plina (v primeru spremembe regulacij);
- po spremembi, na tablico s podatki nalepite nalepko, prisotno v kompletu za pretvorbo. Z vodoodpornim flomastrom na tablici s podatki prečrtajte podatke o prejšnji vrsti plina.

Te nastavitve se morajo nanašati na vrsto plina v uporabi, skladno z navodili iz tabele (odst. 3.18).

3.7 KONTROLE PO PRETVORBI PLINA.

Ko ste se prepričali, da so bile pri pretvorbi uporabljene šobe premera, ki je predpisan za vrsto plina v uporabi, in da je bila naprava umerjena na določeni tlak, preverite:

- da ne prihaja do vračanja plamena v zgorevalno komoro;
- da plamen gorilnika ni previsok ali prenizek in da je stabilen (se ne ločuje od gorilnika);
- da so preizkuševalci tlaka, uporabljeni za kalibracijo, popolnoma zaprti in da v tokokrogu ne prihaja do puščanja plina.

Opomba: vse posege, povezane z regulacijami kotlov, mora izvesti usposobljeni tehnik (na primer, služba za tehnično pomoč Immergas). Gorilnik je potrebno umeriti s pomočjo U-cevnega diferencialnega ali digitalnega manometra, priključenega na tlačni priključek nad zaprto komoro (det. 9, sl. 1-33) in na izhodni tlačni priključek plinskega ventila (det. 4 sl. 3-3), pri tem pa se je treba sklicevati na vrednost tlaka, navedeno v tabelah (odst. 3.18) za vrsto plina, za katero je bil kotel nastavljen.



3.8 MOREBITNE REGULACIJE.

Opomba: pred regulacijo plinskega ventila morate odstraniti plastično kapico (6), po opravljeni regulaciji pa kapico ponovno namestiti.



- Začetne umeritve.
 - Parameter P4 nastavite na 0%.
 - Parameter P5 nastavite na 99%.



- Omogočite funkcijo dimnikarja.
 - Vstopite v način »dimnikarja sanitarne vode«, tako da odprete pipo tople sanitarne vode.



Pozor: Če je kotel pripravljen samo za ogrevanje, izvedite postopek umeritve z dimnikarjem v načinu »ogrevanja«.



- Nastavitev nazivne toplotne moči kotla.
 - S pomočjo tipk (5 in 6 sl. 2-1) nastavite moč na najvišjo vrednost (99%).



- S pomočjo medeninaste matice (3 sl. 3-3) nastavite nazivno moč kotla, pri čemer se sklicujete na vrednosti najvišjega tlaka, navedene v tabeli (odst. 3.18), glede na vrsto plina. Z obračanjem matice v smeri urinega kazalca se toplotna moč povečuje, z obračanjem v nasprotni smeri urinemu kazalcu pa zmanjšuje.



- Nastavitev najnižje toplotne moči kotla.

Opomba: z regulacijo prične šele po umeritvi nazivnega tlaka.



- S pomočjo tipk (5 in 6 sl. 2-1) nastavite moč na najnižjo vrednost (0%).



- S pomočjo plastičnega križnega vijaka (2) na plinskem ventilu nastavite najnižjo toplotno moč, pri čemer naj bo medeninasta matica nepremična (3);



- Zapustite način »Dimnikar« in ohranite delovanje kotla.



- Nastavitev najnižje toplotne moči kotla v načinu ogrevanja.



Opomba: z nastavitvijo prične šele po umeritvi najnižjega tlaka kotla.

- Najnižjo toplotno moč v načinu ogrevanja nastavite tako, da spremenite parameter (P4). Če vrednost povečate, se tlak poveča, če vrednost zmanjšate, se tlak zniža.

- Tlak, na katerega morate nastaviti najnižjo toplotno moč kotla v načinu ogrevanja, ne sme biti nižji od tistega, ki je naveden v preglednicah (odst. 3.18).

- Nastavitev (po potrebi) najvišje toplotne moči kotla v načinu ogrevanja.



- Najvišjo toplotno moč v načinu ogrevanja nastavite tako, da spremenite parameter (P5). Če vrednost povečate, se tlak poveča, če vrednost zmanjšate, se tlak zniža.

- Pri tlaku, na katerega morate nastaviti najvišjo toplotno moč kotla v načinu ogrevanja, morate upoštevati vrednosti iz preglednic (odst. 3.18).



3.9 FUNKCIJA POČASNEGA AVTOMATSKEGA VKLOPA Z OSKRBO SKLADNO S ČASOVNO NASTAVLJENO RAMPO.

Elektronska kartica v fazi vžiga zagotavlja stalno oskrbo plina s tlakom, sorazmernim z nastavljenim parametrom »G2«.

3.10 FUNKCIJA »DIMNIKARJA«.

V tem stanju so izključene vse regulacije in aktivna ostaneta samo varnostni in mejni termostat. Za omogočenje funkcije dimnikarja, pritisnite na tipko za ponastavitev »Reset« (1) in jo zadržite pritisnjeno 8 sekund, če ni zahtev po odjemu tople sanitarne vode. Na omogočenje funkcije opozarjata prikaz dovodne temperature in utripajoča simbola  in .

Ta funkcija tehniku omogoča kontrolo parametrov zgorevanja. Po omogočenju funkcije lahko izberete, ali bo kontrola potekala v načinu ogrevanja z regulacijo parametrov s pomočjo tipk (5 in 6), ali v načinu priprave tople sanitarne vode z odprtjem katere koli pipe tople sanitarne vode in nastavitvijo parametrov prav tako s tipkama (5 in 6).

Na delovanje v načinu ogrevanja ali priprave tople sanitarne vode opozarjata utripajoča simbola  ali .

Po končanih kontrolah, onemogočite funkcijo tako, da pritisnete na tipko za ponastavitev »reset« (1) in jo zadržite pritisnjeno 8 sekund.

3.11 FUNKCIJA PROTI BLOKIRANJU ČRPALKE.

Kotel ima funkcijo, ki črpalko sproži vsakih 24 ur za 30 sekund, kar prepreči tveganje blokiranja črpalke zaradi daljše nedejavnosti.

3.12 FUNKCIJA PROTI BLOKIRANJU TRIPOTNEGA VENTILA.

Kotel ima funkcijo, ki vsakih 24 ur sproži motorizirano enoto tripotnih ventilov in izvede popoln cikel, kar zmanjša tveganje blokade tripotnih ventilov zaradi daljšega obdobja nedelovanja.

3.13 FUNKCIJA ZA ZAŠČITO PRED ZMRZOVANJEM RADIATORJEV.

Če je temperatura vode v povratku napeljave nižja od 4°C, kotel prične delovati, dokler ne doseže 42°C.

3.14 REDNA SAMOKONTROLA ELEKTRONSKE KARTICE.

Med delovanjem v načinu ogrevanja ali s kotlom v načinu pripravljenosti (stand-by), se funkcija aktivira vsakih 18 ur od zadnje kontrole / napajanja kotla. V primeru delovanja v načinu sanitarne vode, se samokontrola sproži 10 minut po koncu odjema in ostane aktivna približno 10 sekund.

Opomba: med samokontrolo kotel ni aktiven, kot tudi ne signalizacija.

3.15 FUNKCIJA POVEZAVE SONČNIH KOLEKTORJEV.

V primeru dopolnitve segrevanja tople sanitarne vode s solarnimi paneli, je potrebno, zaradi zagotovitve pravilne uporabe kotla, parameter P3 (termostat sanitarne vode) nastaviti na »1«.

3.16 ODSTRANITEV PLAŠČA.

Za lažje vzdrževanje kotla, se lahko plašč odstrani sledeč spodaj navedenim preprostim navodilom (sl. 3-4 / 3-5):

- 1 Okrasni okvir (a) izvlecite iz spodnjih utorov.
- 2 Snemite okrasni okvir (1) s plašča (c).

3 Izvijte 2 prednja vijaka (b), ki pritrjujeta plašč.

4 Izvijte 2 spodnja vijaka (d), ki pritrjujeta plašč.

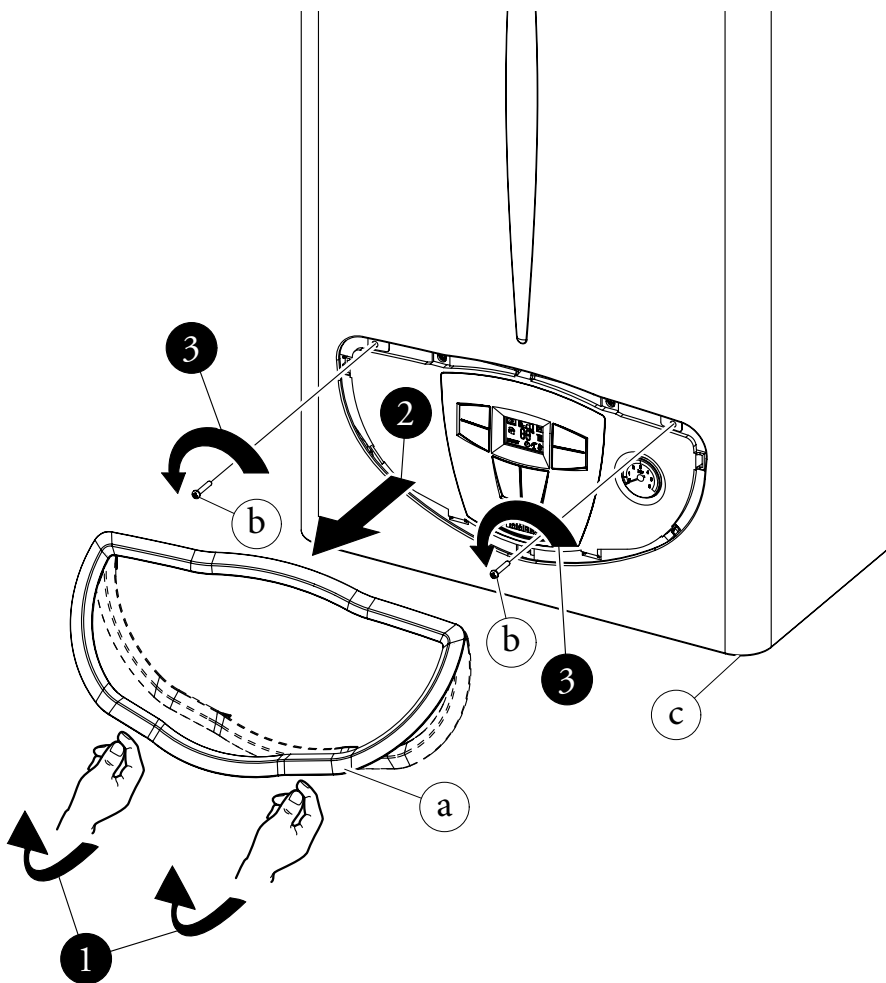
5 Plašč (c) povlecite proti sebi.

6 Istočasno potisnite plašč (c) navzgor, da ga sprostite iz zgornjih kavljev.

Legenda namestitvenih slik:

a Enotna identifikacija sestavnih delov

1 Zaporedje posegov, ki jih je potrebno opraviti



ES

PT

GR

PL

TR

CZ

SI

HU

RU

RO

IE

SK

UA

ES

PT

GR

PL

TR

CZ

SI

HU

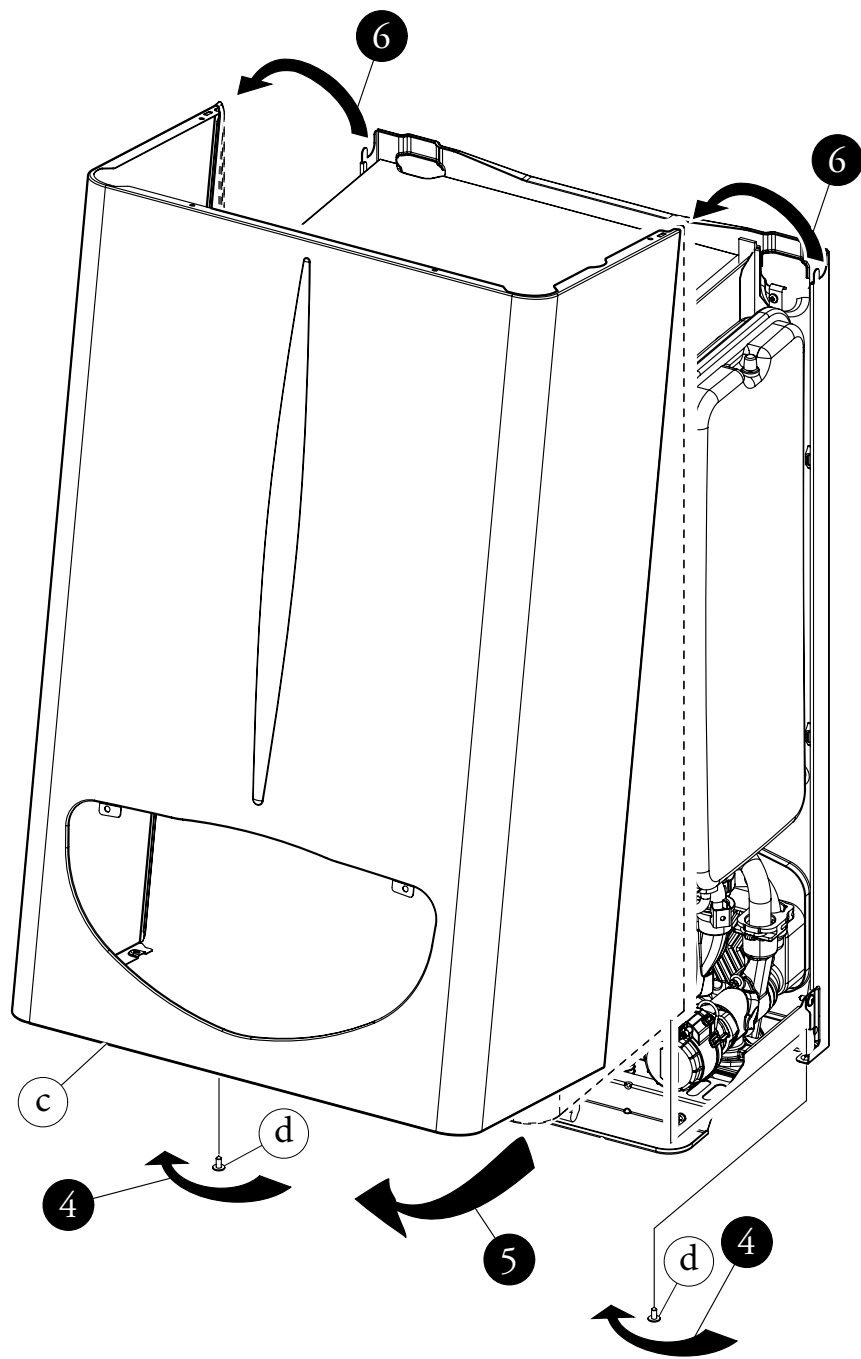
RU

RO

IE

SK

UA



3.17 LETNA KONTROLA IN VZDRŽEVALNI POSEGI NA NAPRAVI.

V nadaljevanju navedene kontrole in vzdrževalne posege je treba opraviti vsaj enkrat letno.

- Očistite izmenjevalnik na strani dimnih plinov.
- Očistite glavni gorilnik.
- Vizualno preverite prisotnost morebitnih obrab ali korozije na dimni komori.
- Preverite pravilnost vklopa in delovanja.
- Preverite, ali je gorilnik v fazi sanitarne vode (ko je kotel povezan z zunanjim grelnikom) in ogrevanja pravilno umerjen.
- Preverite, ali upravljalni in regulacijski mehanizmi naprave pravilno delujejo, in sicer:
 - sprožitev glavnega električnega stikala, ki se nahaja izven kotla;
 - sprožitev regulacijskega termostata napeljava;
 - sprožitev regulacijskega termostata sanitarne vode (ko je kotel povezan z zunanjim grelnikom).

- Preverite, ali sta plinski tokokrog naprave in notranje napeljave nepredušno zatesnjena.
- Preverite sprožitev ionizacijskega nadzora plamena; čas vklopa mora biti krajši od 10 sekund.
- Vizualno preverite prisotnost morebitnega puščanja vode in oksidacijo spojev.
- Vizualno preverite morebitno zamašitev odvoda vodnega varnostnega ventila.
- Preverite, ali je napolnjenost raztezne posode, po sprostitvi tlaka napeljave, ko je vrednost slednjega nič (kar odčitate na manometru kotla), 1,0 bar.
- Preverite, ali je statični tlak napeljave (pri mrzli napeljavi in po napolnitvi slednje preko polnilnega ventila) med 1 in 1,2 bari.
- Vizualno preverite, ali so varnostne in kontrolne naprave morebiti poškodovane in/ali v kratkem stiku, in sicer:
 - varnostni termostat temperature;
 - presostat vode;
 - presostat zraka.

- Preverite ohranjenost in integriteto električne napeljave, ni sicer:
 - žice električnega napajanja se morajo nahajati v uvodnicah;
 - ne sme biti sledov počrtnitve ali ožganin.

Opomba: ob rednem vzdrževanju naprave je priporočljivo opraviti tudi kontrolo in vzdrževalne posege na ogrevalni napeljavi, skladno z določbami veljavne zakonodaje.

3.18 SPREMENLJIVA TOPLOTNA MOČ.

Opomba: tlaki, navedeni v tabeli, predstavljajo razlike tlakov med izhodom plinskega ventila in zgorevalno komoro. Regulacije je zatorej potrebno izvesti z diferencialnim manometrom (U-cevni ali digitalni manometer) s sondami, vstavljenimi v preizkuševalce tlaka na izhodu modulacijsko-regulacijskega plinskega ventila in na pozitivnem preizkuševalcu tlaka neprepustne komore. Podatki o moči v tabeli so bili pridobljeni s sesalno-odvodno cevjo dolžine 0,5 m. Pretoki plina se nanašajo na ogrevalno moč, nižjo od temperature 15°C, in na tlak 1013 mbar. Tlaki do gorilnika se nanašajo na uporabo plina pri temperaturi 15°C.

TOPLOTNA MOČ	TOPLOTNA MOČ		METAN (G20)			BUTAN (G30)			PROPAN (G31)		
			PRETOK PLINA GORILNIKA	TLAK ŠOBE GORILNIKA		PRETOK PLINA GORILNIKA	TLAK ŠOBE GORILNIKA		PRETOK PLINA GORILNIKA	TLAK ŠOBE GORILNIKA	
(kW)	(kcal/h)		(m ³ /h)	(mbar)	(mm H ₂ O)	(kg/h)	(mbar)	(mm H ₂ O)	(kg/h)	(mbar)	(mm H ₂ O)
24,0	20640	OGREV. + SANIT. VODA	2,71	12,51	127,6	2,03	29,01	295,8	1,99	37,45	381,9
23,0	19780		2,60	11,53	117,6	1,94	26,65	271,7	1,91	34,43	351,1
22,5	19353		2,55	11,06	112,8	1,90	25,52	260,2	1,87	32,98	336,4
21,0	18060		2,39	9,70	99,0	1,78	22,29	227,3	1,75	28,85	294,2
20,0	17200		2,28	8,86	90,3	1,70	20,28	206,8	1,67	26,28	268,0
19,0	16340		2,17	8,06	82,2	1,62	18,38	187,5	1,59	23,85	243,2
18,0	15480		2,06	7,30	74,4	1,54	16,60	169,2	1,52	21,56	219,9
17,0	14620		1,96	6,58	67,1	1,46	14,92	152,1	1,44	19,42	198,0
16,0	13760		1,85	5,91	60,2	1,38	13,34	136,0	1,36	17,40	177,5
15,0	12900		1,74	5,27	53,7	1,30	11,87	121,1	1,28	15,52	158,3
14,0	12040		1,63	4,68	47,7	1,22	10,51	107,1	1,20	13,78	140,5
13,0	11180		1,52	4,12	42,0	1,14	9,24	94,3	1,12	12,17	124,1
12,0	10320		1,41	3,61	36,8	1,06	8,09	82,5	1,04	10,69	109,0
11,0	9460		1,30	3,13	31,9	0,97	7,03	71,7	0,96	9,35	95,4
10,0	8600		1,19	2,70	27,5	0,89	6,09	62,1	0,88	8,15	83,1
9,3	7998		1,11	2,42	24,7	0,83	5,49	56,0	0,82	7,39	75,3
8,0	6880	SANIT.	0,97	1,96	20,0	0,72	4,52	46,1	0,71	6,16	62,8
7,2	6192		0,88	1,71	17,4	0,65	4,02	41,0	0,64	5,53	56,3

3.19 PARAMETRI ZGOREVANJA.

		G20	G30	G31
Premer plinskih šob	mm	1,35	0,79	0,79
Napajalni tlak	mbar (mm H ₂ O)	20 (204)	29 (296)	37 (377)
Masni pretok dimnih plinov pri nazivni moči	kg/h	55	55	56
Masni pretok dimnih plinov pri minimalni moči	kg/h	45	43	42
CO ₂ pri Q. naz./min.	%	6,65 / 2,50	7,70 / 3,00	7,50 / 3,10
CO pri 0% O ₂ pri Q. naz./min.	ppm	92 / 80	137 / 95	90 / 80
NO _x pri 0% O ₂ pri Q. naz./min.	mg/kWh	180 / 140	260 / 160	240 / 160
Temperatura dimnih plinov pri nazivni moči	°C	101	103	101
Temperatura dimnih plinov pri minimalni moči	°C	94	96	99



3.20 TEHNIČNI PODATKI.

ES	Nazivna toplotna zmogljivost	kW (kcal/h)	25,6 (22051)
	Minimalna toplotna zmogljivost v načinu priprave sanitarne vode	kW (kcal/h)	8,3 (7117)
PT	Minimalna toplotna zmogljivost v načinu ogrevanja	kW (kcal/h)	10,5 (9057)
	Nazivna toplotna moč (uporabna)	kW (kcal/h)	24,0 (20640)
	Minimalna toplotna moč v načinu priprave sanitarne vode (uporabna)	kW (kcal/h)	7,2 (6192)
GR	Minimalna toplotna moč v načinu ogrevanja (uporabna)	kW (kcal/h)	9,3 (7998)
	Uporabni toplotni izkoristek ob nazivni moči	%	93,6
	Uporabni toplotni izkoristek ob 30% obremenitvi nazivne moči	%	90,3
	Izguba toplote na plašču z gorilnikom On/Off	%	0,80 / 0,60
PL	Izguba toplote na dimniku z gorilnikom On/Off	%	5,60 / 0,06
	Maksimalni delovni tlak ogrevalne napeljave	bar	3
	Maksimalna delovna temperatura ogrevalne napeljave	°C	90
TR	Nastavljiva temperatura ogrevanja	°C	35 - 85
	Raztezna posoda napeljave, skupna prostornina	l	4,0
	Predtlak raztezne posode	bar	1
	Vsebina vode v kotlu	l	2,5
	Tlak pri pretoku 1000 l/h	kPa (m H ₂ O)	24,52 (2,5)
	** Nastavljiva temperatura tople sanitarne vode	°C	10 - 60
	* Specifični pretok »D« UB Immergas 80 l (ΔT 30°C) skladno s standardom EN 625	l/min	16,8
SI	* Specifični pretok »D« UB Immergas 105 l (ΔT 30°C) skladno s standardom EN 625	l/min	18,5
	* Specifični pretok »D« UB Immergas 120 l (ΔT 30°C) skladno s standardom EN 625	l/min	19,5
	* Specifični pretok »D« UB Immergas 200 l (ΔT 30°C) skladno s standardom EN 625	l/min	24,8
HU	Zmogljivost ob stalni porabi z UB Immergas (ΔT 30°C)	l/min	11,5
	Teža polnega kotla	kg	34,5
	Teža praznega kotla	kg	32,0
RU	Električna povezava	V/Hz	230/50
	Nazivna poraba električne energije	A	0,66
	Inštalirana električna moč	W	130
RO	Priključna moč obtočne črpalke	W	87
	Priključna moč ventilatorja	W	35
	Zaščita električne napeljave aparata	-	IPX5D
IE	Razred NO _x	-	3
	Ocenjeni NO _x	mg/kWh	138
	Ocenjeni CO	mg/kWh	95
SK	Vrsta aparata	C12 / C32 / C42 / C52 / C82 / B22 / B32	
	Kategorija	II2H3+	

UA

- Temperaturne vrednosti dimnih plinov se nanašajo na vhodno temperaturo zraka 15°C.
- Podatki o zmogljivostih tople sanitarne vode se nanašajo na dinamični vhodni tlak 2 barov in vhodno temperaturo 15°C. Vrednosti so merjene neposredno na izhodu iz kotla, ob upoštevanju, da je za pridobitev navedenih podatkov potrebno mešanje z mrzlo vodo.
- Maksimalni nivo zvočnega tlaka med delovanjem kotla je < 55dBA. Izmere zvočnega tlaka se nanašajo na preizkuse v delno zvočno izoliranem prostoru s kotlom, delujočim z maksimalno toplotne močjo in dolžino dimovoda, skladno z zahtevami izdelka.
- * Specifični pretok »D«: pretok tople sanitarne vode, enak povprečnemu povečanju temperature 30 K, ki ga kotel lahko omogoči v dveh zaporednih črpanjih vode.
- ** Ko je kotel povezan z zunanjim grelnikom.

1 - BESZERELŐ A KAZÁN BESZERELÉSE

1.1 BESZERELÉSI TUDNIVALÓK.

A Mini Eolo X 24 3 E kazánok falra szerelhetők be; háztartásokban és hasonló környezetben, környezeti fűtésre és meleg víz előállításra használhatók. A falra történő beszerelés esetén, a falfelületnek simának kell lennie, nem lehetnek rajta hajlatok, vagy bemélyedések, amelyek a hátsó oldali megközelítést lehetővé teszik. A kazánokat nem lehet alapokra, vagy a padlóra beszerelni (1-1. ábr.).

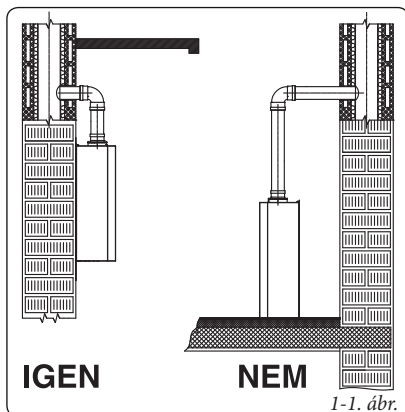
A beszerelés módjának függvényében változhat a kazán besorolása is, pontosabban:

- **B₂₂ típusú kazán**, amely két égéslevegő fedő nélkül és felső fedéllel van beszerelve
- **C típusú kazán**, olyan koncentrikus, vagy más típusú csövekkel szerelhető be, amelyek az égéslevegő beszívására és a füstgáz elvezetésére szolgálnak a kényszer huzatos kazánokon.

Az Immergas gázberendezések beszerelését csak képzett és engedéllyel rendelkező víz- és gázszelők végezheti. A beszerelést a szabályok, az érvényes szabályok előírásai szerint és a helyi műszaki szabványok betartásával szakszerűen kell végezni. Mini Eolo X 24 3 E kazán beszerelését G.P.L. gázellátás használata esetén, a levegőnél nagyobb sűrűségű gázhasználatra érvényes szabályok szerint kell elvégezni (emlékeztetjük arra, nem kimerítő példaként, hogy a fentiekben jelzett gázellátással rendelkező kazánokat tilos olyan helyiségekben beszerelni, ahol a padlózat a külső, átlagos talajszintnél alacsonyabban helyezkedik el). A berendezés telepítése előtt ellenőrizni kell, hogy a készülék nem sérült meg a szállítás során; kétély esetén haladéktalanul forduljon közvetlenül a viszonteladóhoz. A csomagolóanyagokat (kapcsokat, szegeket, műanyag zacskókat, polisztirolt, stb.) ne hagyja gyermekek keze ügyében, mivel ezek veszélyesek lehetnek. Amennyiben a készülék bútorok között vagy azokba kerül elhelyezésre, elegendő helyet kell biztosítani a karbantartási műveletek elvégzéséhez; ezért tanácsos a kazán jobb részén legalább 3 cm távolságot kihagyni a kazán köppénye és a bútor oldalsó falai között. A kazán fölött és alatt annyi helyet kell hagyni, hogy a vízbekötésekkel és a füstcsövekkel kapcsolatos szerelési munkákat el lehessen végezni.

A berendezés közelében semmilyen gyúlékony anyag (papír, rongy, műanyag, polisztirol stb.) nem lehet.

Javasolt, hogy a kazán alatt ne helyezzenek el háztartási gépeket, ugyanis megrongálódhat a biztonsági szelep beavatkozása során (hacsak kellőképpen védve nincs kiürítő tölcserrel), vagy



1-1. ábr.

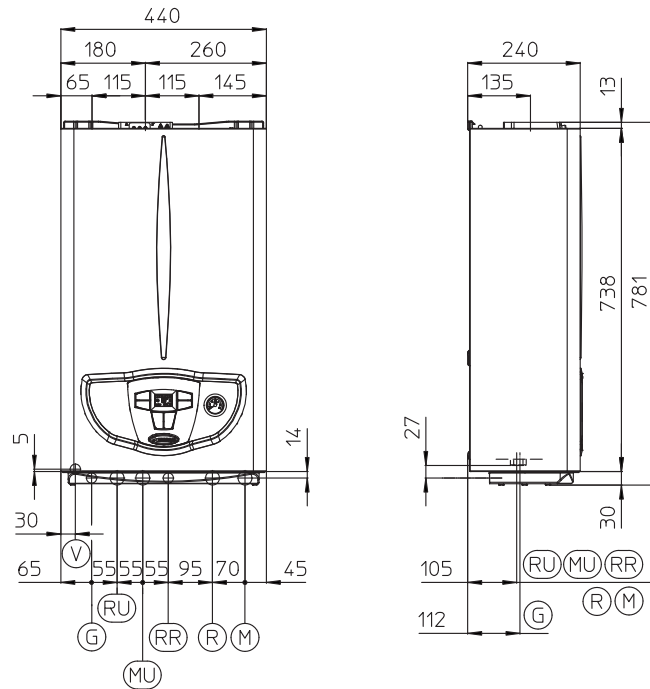
a vízcsatlakozások szivárgása esetén; ellenkező esetben, a gyártó nem vonható felelősségre a háztartási gépek által okozott esetleges károkról. Rendellenesség, meghibásodás vagy hibás működés esetén a berendezést azonnal ki kell kapcsolni, és szakembert kell hívni (például az Immergas Szervízszolgálatot, ahol szakemberek és eredeti alkatrészek állnak rendelkezésre). Tehát, tartózkodjon mindenféle beavatkozás elvégzésétől, és ne próbálja a készüléket megjavítani. A fentiek be nem tartása személyes felelősséget von maga után, a garancia megszűnik.

- **Beszerelési szabályok:** ez a kazán nem szerelhető be részlegesen védett külső terekbe. Részlegesen védett tér alatt azt kell érteni, hogy a kazán nincs közvetlenül kitéve az időjárási körülményeknek (eső, hó, jégeső, stb.).

Figyelem! A kazán fali beszerelésekor a generátornak is megfelelően stabil és hatékony támasztékot kell garantálni.

Ha jelen van a kazán készletéhez tartozó tartókeret, vagy rögzítő egység, a tipliket (készlethez tartozók) kizárólag kazán falra rögzítésére szabad használni; csak akkor garantálnak megfelelő tartást, ha a tömör, vagy féltömör téglából épített falban a megfelelő módon (a szakértelem szabályai szerint) be vannak téve. Üreges téglából, vagy tömbökből készült, korlátozottan statikus falak, vagy akár a fentiekben jelzett falaktól eltérő falak esetén előzetesen ellenőrizni kell a tartószerkezet statikusságát.

1.2 ALAPMÉRETEK.



Magasság (mm)	Szélesség (mm)	Mélység (mm)
781	440	240
CSATLAKOZÁSOK		
GÁZ	VÍZ	BERENDEZÉS
G	RR	R
3/4"	1/2"	3/4"
		M
		3/4"

Jelmagyarázat:

- V - Árambekötés
- G - Gázellátás
- RU - Forraló egység vízterés (opcionális)
- MU - Forraló egység előremenet (opcionális)
- RR - Berendezés feltöltése
- R - Berendezés keringető
- M - Berendezés szállítóegysége

MEGJEGYZÉS: csatlakoztató egység (opció)



1.3 FAGYVÉDELEM.

Minimális hőmérséklet -5°C. A kazán gyárilag el van látva fagyvédelmi funkcióval, amely bekapcsolja a szivattyút és az égőt, abban az esetben, amikor a kazánban levő víz hőmérséklete 4°C fok alá süllyed.

Ugyanakkor a fagyvédelem akkor garantált, ha:

- a kazán megfelelő módon csatlakoztatva van a gáz-, és áramellátáshoz;
- a kazán folyamatos ellátás alatt áll;
- a kazán nincs begyújtási zárlat alatt (2.5. bekezd.);
- a kazán fő alkatrészei nincsenek meghibásodva.

Ezekkel a feltételekkel a kazán lefagyás ellen védett, legtöbb -5°C fok környezeti hőmérsékleten.

Minimális hőmérséklet -15°C. Abban az esetben, amikor a kazán olyan helyiségbe van beszerelve, ahol a hőmérséklet -5°C fok alá süllyed és nincs gázellátás alatt, vagy a kazán begyújtási zárlat alatt áll, a fennáll annak a veszélye, hogy berendezés befagy.

A befagyás veszélyét elkerülendő követni kell a következő előírásokat:

- Védje a fagy ellen a fűtési hálózatot márkás fagyásgátló folyadék betöltésével (fűtési hálózatokra alkalmas) szigorúan követve a gyártó útmutatásait, annak tekintetében, hogy milyen arányban kell a folyadékot használni arra a hőmérsékletre vonatkozóan, amelyen a berendezést működtetni szeretnék.

A kazánt alkotó anyagok ellenállnak az etilén és propilétilén glikol alapanyagú fagyásgátló folyadékoknak.

A fagyásgátló tartósságára és hulladékkezelésére vonatkozó adatokat a szállító biztosítja.

- A használati víz hálózatot védeni kell a fagy ellen egy, külön kérhető készlet használata révén (fagyásgátló készlet), amely áll egy villanyellenállásból, a megfelelő kábelekkel és egy, távvezérléses termosztátból (figyelmesen el kell olvasni a készlet csomagolásán jelenlevő szerelési útmutatásokat).

Ily módon, a kazán a fagyvédelme csak akkor biztosított, ha:

- a kazán megfelelő módon csatlakoztatva van az áramellátáshoz;
- be van kapcsolva a főkapcsoló;
- a fagyvédelmi készlet részei nincsenek meghibásodva.

Ezekkel a feltételekkel a kazán lefagyás ellen védett legtöbb -15°C fok környezeti hőmérsékleten.

A garancia érvényessége céljából, ki vannak iktatva az áramellátás megszakadása és az előző oldalon olvasható előírások be nem tartása miatt keletkezett károk.

MEGJEGYZÉS: abban az esetben, amikor a kazán olyan helyiségbe van beszerelve, ahol a hőmérséklet 0°C fok alá süllyed, szigetelni kell a csatlakoztatási kábeleket.



1.4 BEKÖTÉSEK.

Gázbekötés (II_{ZHS3B/P} kategóriájú berendezés).

Kazánjainkat földgáz- (G20) és G.P.L.-gáz üzemre terveztük. A csatlakozó gázcső átmérője ugyanakkora vagy nagyobb legyen, mint a kazán 3/4" G csatlakozó eleme. A gázhálózatra való csatlakoztatás előtt gondosan meg kell tisztítani a gázt szállító csőrendszer belsejét az esetleges szennyeződésektől, mivel ezek veszélyeztethetik a kazán megfelelő működését. Ellenőrizni kell továbbá, hogy a rendelkezésre álló gázfajta megegyezik-e azzal, amelyre a kazán be van állítva (lásd a kazánon elhelyezett adattáblát). Ha nem, a kazánt át kell állítani a rendelkezésre álló gázfajtra (lásd a készülék másféle gázüzemre való átállítására vonatkozó részt). Ezen kívül, fontos a (földgáz vagy G.P.L. gáz) hálózati dinamikus nyomás ellenőrzése, amelyről a kazán üzemelni fog. Az elégtelen nyomás kihathat a generátor teljesítményére, ezáltal kellemetlenséget okozhat a felhasználónak.

Ellenőrizze, hogy a gázcsap bekötése helyesen történjen. A gáz tápcsőnek az érvényes szabványoknak megfelelően méretezettnek kell lennie, hogy az égőfej a generátor maximális teljesítménye esetén is megfelelő gázellátást kapjon, és így a berendezés szolgáltatásai biztosítva legyenek (műszaki adatok). A csatlakoztatási rendszernek meg kell felelnie a szabványoknak.

Gázminőség. A berendezést szennyeződéstől mentes gázra tervezték; ellenkező esetben a berendezés előtt be kell építeni a megfelelő szűrőket, hogy az üzemanyag tisztaságát biztosítsuk.

Tárolótartályok (G.P.L. tárból történő üzemanyag ellátás esetén).

- Előfordulhat, hogy az új G.P.L. tartályok inert gáz (nitrogén) maradványait tartalmazzák, amelyek a berendezés számára biztosított keveréket hígítják, és ez működési rendellenességhez vezethet.
- Az G.P.L. keverék összetétele miatt, tárolás közben a keverék összetevőinek rétegződése figyelhető meg. Ez a berendezés számára biztosított keverék hőteljesítményének változását okozhatja a berendezés szolgáltatásainak egyidejű módosulásával.

A kazán vízbekötése.

Figyelem! A kazán bekötése előtt az elsődleges cserélő garanciáját megtartandó, gondosan mossa le a hőfejlesztő berendezést (csőveit, fűtőtesteit, stb.), olyan megfelelő marószerral vagy vízkőoldóval, amely el tudja távolítani a kazán működését esetleg rontó lerakódásokat.


A fűtőberendezésben a mézskölerakódások kialakulását elkerülendő, követni kell a szabályok előírásait, amelyek a háztartásokban használható hőberendezések vízkezelésére vonatkoznak.

A vízbekötéseket ésszerűen, a modellen megjelölt csatlakozásoknál kell végrehajtani. A kazán biztonsági szelepeinek kivezetését leeresztő tölcserre kell kapcsolni. Ellenkező esetben, a leeresztőszelep működésbe lépésekor a helyiséget elárasztja a víz, ezért a kazán gyártója nem felel.

Figyelem! *a berendezés tartósságát és összetevőinek hatékonyságát megőrizendő ajánlatos, a polifoszfat adagoló készlet beszerelése, olyan víz jelenlétében, amelynek összetevő elemei vízkő lerakódásokat okozhatnak (főként, és nem kimerítő példaként, a készlet használata akkor ajánlott, amikor a víz keménysége 25 francia foknál magasabb fokú).*

Árambekötés. A „Mini Eolo X 24 3 E” kazán, teljes berendezésre vonatkozó védettségi foka IPX5D. A berendezés elektromos biztonsága csak akkor garantált, ha azt az érvényes biztonsági előírásoknak megfelelően, hatékony földberendezésre csatlakoztatják, az érvényben levő biztonsági előírásoknak megfelelően.

Figyelem! Az Immergas S.p.A. nem vállal felelősséget semmilyen személyi vagy anyagi kárért, amely a kazán földbekötésének hiányából vagy a vonatkozó szabványok be nem tartásából származik.

Ellenőrizze ugyanakkor, hogy az elektromos berendezés megfelel-e a kazán adattábláján szereplő maximális felvett teljesítmény értéknek. A kazánokhoz „X” típusú, csatlakozóval ellátott, speciális adagolókábel tartozik. A tápkábelt 230 V ±10% / 50 Hz hálózatra kell csatlakoztatni az L-N polaritás és a földcsatlakozás figyelembevételével , és a hálózaton egypólusú megszakításnak kell lennie, amely III. osztályú magasfeszültségű kategóriába tartozik. A tápvezeték cseréje esetén forduljanak szakemberhez (például az Immergas által megbízott Szervízszolgálatához.) A tápvezetéknek az előírt útvonalat kell követni.

Amennyiben a kapcsolószekrényben a hálózati biztosítékot kell cserélni, 3,15A-es gyorsbiztosítékot használjon. A berendezésnél az általános tápfeszültség biztosításához nem használhat adaptert, többszörös dugaljút vagy hosszabbítót.

1.5 TÁVVEZÉRLŐK ÉS SZOBA KRONOTERMOSZTÁTOK (OPCIÓ).

Szoba kronotermosztát és külső szonda alkalmazására ki van a kazán alakítva. Ezeket az Immergas részegységeket a kazántól függetlenül, készletként lehet igényelni.

Minden Immergas szoba kronotermosztátot csak két vezetékkel kell bekötni. Figyelmesen olvassa el a készletben található összeszerelési és használati utasítást.

- Digitális Be/Kikapcsolásos kronotermosztát (1-5. ábra). A kronotermosztát lehetőséget ad a következőkre:

- két hőmérsékleti érték beállítása: egy nappali (komfort hőmérséklet) és egy éjszakai (csökkentett hőmérséklet);
- akár négy különböző heti be-, és kikapcsolási program beállítása;
- a kívánt működési állapot kiválasztása a különböző lehetséges alternatívák közül:
- állandó működés komfort hőmérsékleten;
- állandó működés csökkentett hőmérsékleten;
- állandó működés állítható fagymentes hőmérsékleten.

A kronotermosztátot 2 db, 1,5 V-os LR 6 alkáli elem táplálja;

- Távoli barát vezérlő^{V2} (CAR^{V2}) (1-6. ábr.) környezeti kronotermosztáttal. A CAR^{V2} műszerfala, az előbbieken jelzett funkciók működtetése mellett, lehetővé teszi a felhasználónak, hogy ellenőrzése alatt tartsa és, főként, könnyen elérje a berendezés és a hőberendezés összes, fontos információit azzal a lehetőséggel, hogy kényelmesen használhassa az előzetesen beállított paramétereket anélkül, hogy el kellene hagynia a berendezés beszerelési helyét. A műszerfal el van látva önellenőrzés funkcióval, amellyel a kijelzőn megjeleníthetők a kazán esetleges rendellenes működései. A távvezérelt műszerfalba beépített környezeti kronotermosztát lehetővé teszi berendezés előremenő hőmérsékletének alkalmazását a környezet fűtési követelményeihez úgy, hogy a lefontosabban meg lehessen határozni a

kívánt környezeti hőmérsékleti értéket és ily módon, jelentős költség megtakarítást. A kronotermosztát közvetlenül a kazántól kapja az ellátást azon a két vezetéken keresztül, amelyek a környezeti kronotermosztát és a kazán közötti transzmissziót valósítják meg.

Fontos: a megfelelő készlettel zónákra osztott berendezés esetén a CAR^{V2}-t a klíma-hőszabályozási funkciójának kizárásával kell használni, vagyis Be/Kikapcsolásos módra kell állítani.

Távoli barát vezérlő^{V2} vagy On/Off kronotermosztát elektromos bekötése (opcionális). Az alábbiakban leírt műveleteket csak akkor lehet elvégezni, ha a berendezést lekapcsolják az elektromos ellátásról. Az esetleges, Be/Kikapcsolásos szoba termosztátot, illetve kronotermosztátot a 40-es és 41-es sorkapocsra kell bekötni az X40 áthidalás megszüntetésével (3-2. ábr.). Ellenőrizze, hogy az Be/Kikapcsolásos szobatermosztát érintkezője „tisztá” típusú, vagyis a hálózati feszültségtől független legyen, ellenkező esetben, a szabályozó, elektronikus kártyát károsítaná. Az esetleges Távoli barát vezérlés^{V2}-t a 40-es és 41-es kapocsokra kell kötni, megszüntetve a kapocslécen az X40 áthidalást a bekötések pólusainak betartásával (3-2. ábr.).

Fontos: a Távoli barát vezérlő^{V2}, vagy egyéb Be/Kikapcsolásos kronotermosztát használata esetén az elektromos berendezésekre érvényes szabványoknak megfelelően, két külön vonalat kell fenntartani. A kazán csövezetét nem szabad az elektromos vagy telefon-berendezés földcsatlakozójaként használni. A kazán elektromos bekötése előtt győződjön meg róla, hogy ilyen csatlakoztatás nem létezik.

1.6 KÜLSŐ SZONDA (OPCIONÁLIS).

A kazán el van látva a külső szonda csatlakoztatási lehetőségével (1-7. ábr.), amely külön kérhető készletként áll az Önök rendelkezésére.

Ezt a szondát közvetlenül az áramberendezésre lehet kötni, és lehetővé teszi a berendezés előremenő maximális hőmérsékletének automatikus csökkentését, amikor növekszik a külső hőmérséklet, és így a berendezés által nyújtott hőener-

giát a külső hőmérséklet változásához igazítja. A külső szonda mindig működik, ha be van kötve, attól függetlenül, hogy van-e környezeti kronotermosztát és az milyen típusú. A berendezés előremenő hőmérséklete és a külső hőmérséklet közötti korrelációt a kazán műszerfalán található kezelőszerv helyzete határozza meg, a diagramban (1-8. ábra) ábrázolt görbéknek megfelelően. A külső szonda elektromos bekötését a kazán elektronikus kártyáján, a kapocsléc 38 és 39 kapcsainál kell kialakítani (3-2. ábr.).

ES

PT

GR

PL

TR

CZ

SI

HU

RU

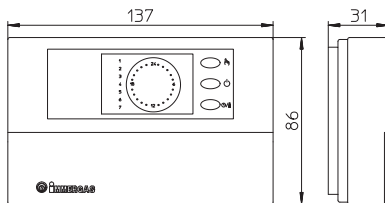
RO

IE

SK

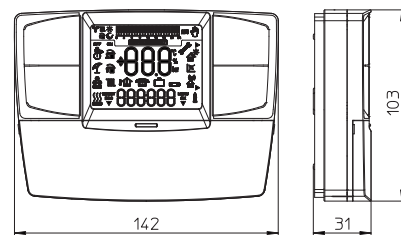
UA

Be/Kikapcsolásos, digitális kronotermosztát

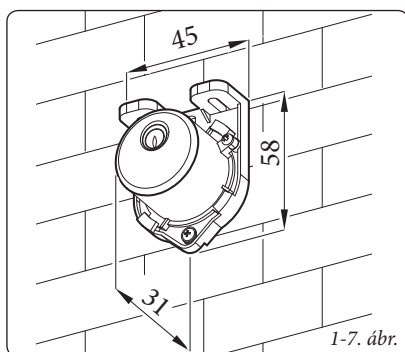


1-5. ábr.

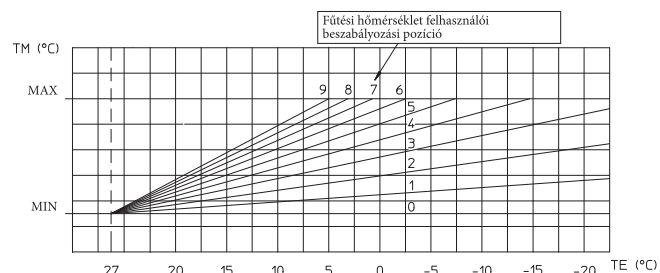
Távoli barát vezérlő^{V2} (CAR^{V2})



1-6. ábr.



1-7. ábr.



1-8. ábr.



1.7 AZ IMMERGAS FÜSTELVEZETŐ RENDSZEREK.

Az Immergas a kazántól különállóan, különféle égéslevegő beszívására alkalmas és füstgázvezető végelemeket szállít, amelyek nélkül a kazán nem működik.



Figyelem: a kazán kizárólag eredeti Immergas égéslevegő és füstgáz berendezéssel szerelhető be. Ez a kéményszer el van látva a beazonosítási márkajelzéssel és a következő megjegyzéssel: „nem alkalmas kondenzációs kazánokra”.



A füstgáz vezetékek nem érhetnek hozzá, vagy nem lehetnek közel a gyúlékony anyagokhoz, és nem haladhatnak keresztül gyúlékony épület-szerkezeti elemeken, vagy falakon.



A rendelkezésre álló készletekre vonatkozó adatok a következő bekezdésekben találhatók.



Kettős tömítőgyűrűk elhelyezése. A kettős tömítőgyűrűknek a könyvelemeken és toldóidomokon való megfelelő elhelyezése céljából követni kell az összeszerelési eljárásokat (1-9. ábr.).



- Ellenállási és ekvivalens hossz tényezők. A levegő-füstcsőrendszer minden egyes eleme kísérletileg meghatározott áramlási ellenállási tényezővel rendelkezik, melyet az alábbi táblázat foglal össze. Az egyes elemek *áramlási ellenállási tényezője* független a mérettől, és attól, hogy milyen típusú kazánhoz kerül csatlakoztatásra. Ezzel szemben, az értéket befolyásolja a csatornában áramló közeg hőmérséklete, ezért változik aszerint, hogy égéslevegő beszívására vagy füstgáz elvezetésére használjuk. Minden egyes elem ellenállása megfeleltethető egy adott hosszúságú, vele azonos átmérőjű cső ellenállásának; ez az úgynevezett *ekvivalens hosszúság*, amely a megfelelő áramlási ellenállási együtthatók arányából meghatározható. *Valamennyi kazán kísérletileg meghatározott, maximális áramlási ellenállási tényezője 100-nak felel meg.* A megengedhető legnagyobb áramlási, ellenállási tényező az egyes kivezetési készletekre megállapított megengedett maximális kiépítésnek felel meg. A fenti információk birtokában elvégezhető az az a számítások, amelyek alapján mérlegelhető a legkülönbébb csőszerelési megoldások kivitelezhetősége.



1.8 BESZERELÉS RÉSZLEGESEN VÉDETT KÜLSŐ TÉRBE.

MEGJEGYZÉS: *részlegesen védett külső tér alatt, az a hely értendő, ahol a kazán közvetlenül nincs kitéve az időjárási körülményeknek (eső, hó, jégcsap, stb.).*

- **B típusú zárt kamrás és kényszer huzatos típusú konfiguráció.**

Ebben a konfigurációban a megfelelő végelemet kell használni (jelen van az adott beszerelésre alkalmas szívóberendezés), amelyet a kazán központi részébe kell behelyezni (1-12. ábra). A levegő beszívása közvetlenül abból a környezetből történik, ahová a kazán be van szerelve, és a füstelvezetés egyetlen kéményen át, vagy közvetlenül kinti irányban történik.

Az ily módon beszerelt kazán a B₂₂ osztályba tartozik az előírások szerint.

Ezzel a változattal:

- a levegő beszívása közvetlenül abból a környezetből történik, ahová a berendezés be van szerelve, és a készlet olyan helyiségben szerelhető be és ott használható, ahol a folyamatos szellőzés biztosított;

- a füstelvezetést egyetlen kéményhez kell bekötni, vagy közvetlenül kívülrre kell kivezetni.

Követni kell az érvényes környezetvédelmi szabályok előírásait.

Diafragma beszerelése. A közvetlen égéslevegő vételezési konfigurációval ellátott kazán megfelelő működését garantálандó a zárt kamra kimenetelénél és a füstgáz elvezető előtt egy Ø 41,5 átmérőjű diafragmát kell beszerelni (1-14. ábr.).

- **Fedőkészlet beszerelése (1-11. ábr.).** Le kell szerelni a középső résektől számított, oldalsó résekből a két fedelet és a tömítéseket, majd be kell fedni a bal égéslevegő rést a megfelelő fedőlappal oldalt rögzítve a készlethez tartozó, 2 db csavarral. Be kell szerelni a Ø 80-as füstgáz karimát a kazánon a legközelebbi részbe a készlethez tartozó tömítés behelyezésével és rögzítve a készlethez tartozó csavarokkal. Be kell szerelni a felső fedelet, rögzítve a készlethez tartozó 4 db csavarral és a megfelelő tömítések behelyezésével. Csatlakoztatni kell a 90° Ø 80-as könyökidomot megfelelő részével (sima), Ø 80-as karima tokrészbe (kettős tömítőgyűrűkkel) ütközésig, majd be kell tenni a tömítést a könyvelem mentén csúsztatva, rögzítve a lemezes lappal és megszorítva a készlethez tartozó pánttal ügyelve arra, hogy a 4 db tömítésvéget rögzítsék. Csatlakoztatni kell a füstgáz vezetéket annak megfelelő részével (sima) a 90° Ø 80-as könyökidom tokrészébe, ügyelve arra, hogy előzetesen behelyezték a megfelelő takarórózsát, ily módon, lehet garantálni a készletet alkotó elemek megfelelő tömörségét.

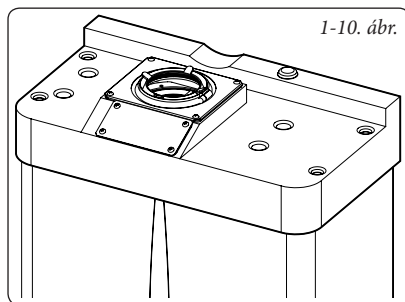
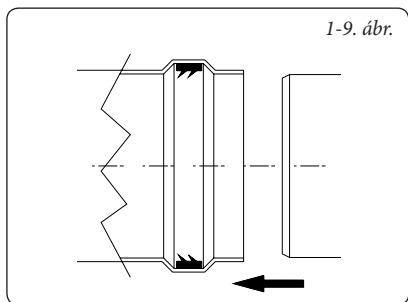
- Toldóvezetékek csatlakoztató elemei. Az esetleges csatlakoztató toldóelemeknek a füstgáz elvezető rendszer egyéb elemeihez való beszerelése céljából a következő műveleteket kell elvégezni: csatlakoztatni kell a cső, vagy a könyvelem megfelelő részét (sima) az előzetesen beszerelt elem tokrészébe (tömítőgyűrűk beiktatásával), ütközésig, ily módon, garantálható az elemek megfelelő tömörsége és csatlakoztatása.

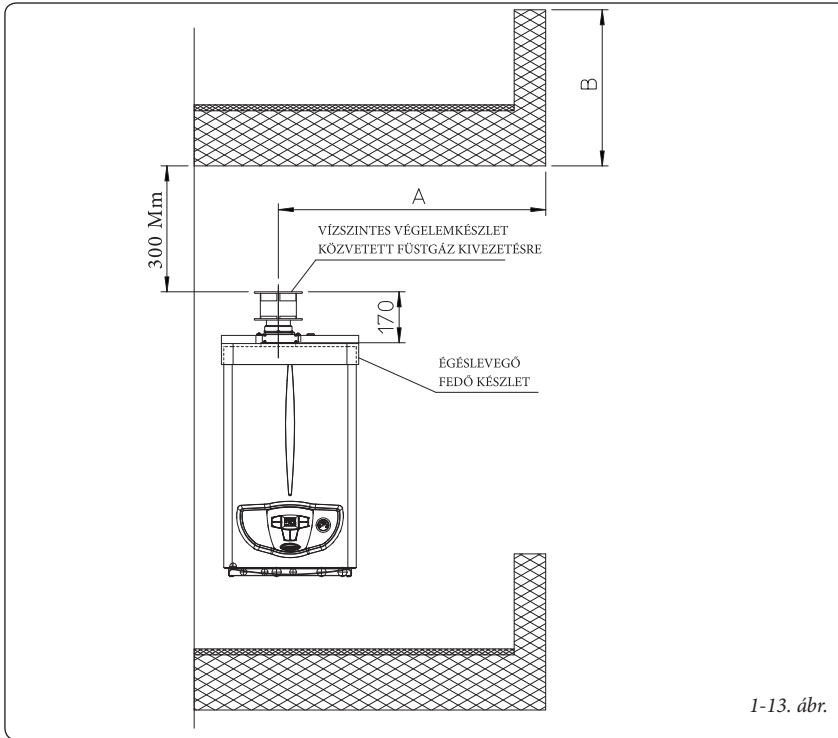
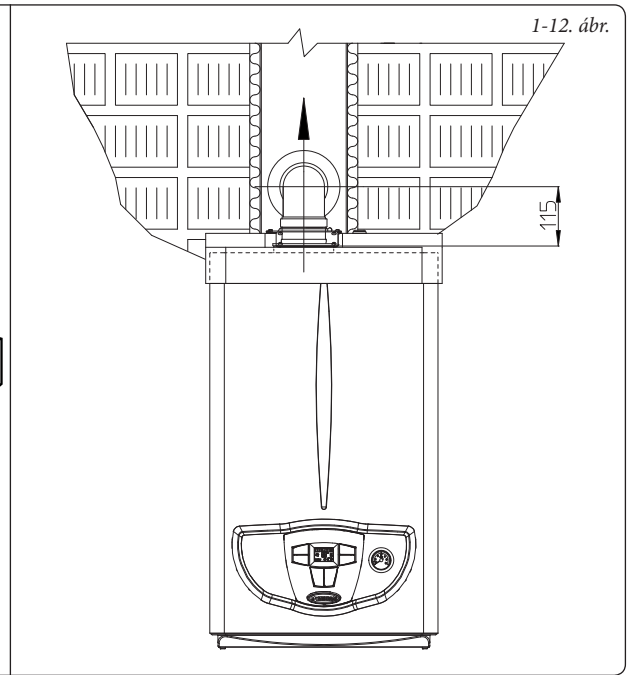
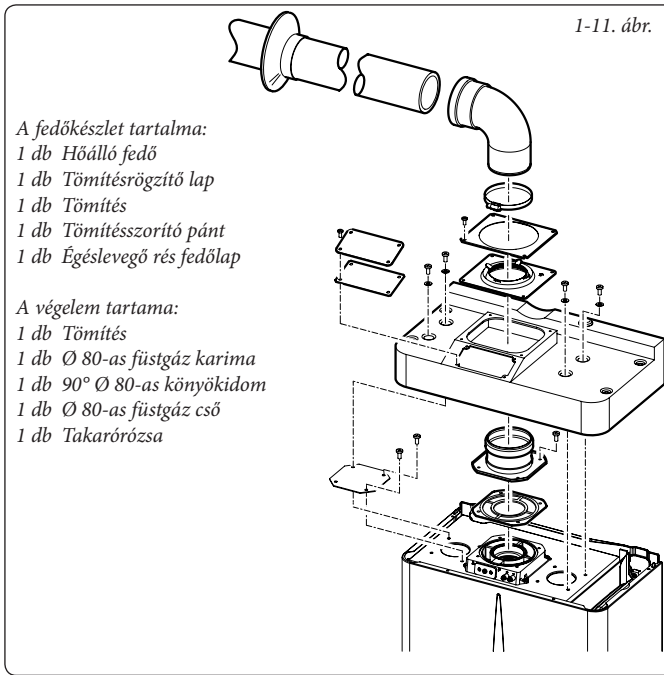
Füstgázcső maximális hossza. A füstelvezető csövet (mind függőleges, mind vízszintes irányban) meg lehet hosszabbítani max. 12 m teljes egyenes hosszúságú szigetelt csövekkel (1-31. ábra). A füstcsőben haladó füstgázból a cső falán kondenzátum csapódhat ki, ami problémát okozhat. Ennek elkerülésére a *normál (nem szigetelt) elvezető cső Ø 80 hosszát 5 m-ben kell korlátozni.*

Példa: beszerelés vízszintes végelemmel közvetlenül részlegesen védett helyre. A füstgáz termékek elvezetésére használható, vízszintes végelem használatakor, a kazán feletti balkontól legkevesebb 300 mm távolságnak kell lennie. A + B kvótának (a felső balkontól számítva) 2000 mm –rel egyenlőnek kell lennie, vagy annál nagyobbak (1-13. ábr.).

- **Fedőkészlet nélküli konfiguráció (C típusú kazán).**

Az oldalsó dugókat felszerelve hagyva a kazánt részlegesen védett, külső térbe be lehet szerelni a fedőkészlet nélkül. A beszerelést Ø 60/100 és Ø 80/125 függőleges, koncentrikus égéslevegő/füstgáz készlet használatával lehet megvalósítani, és ennek során meg kell nézni a belső beszerelésre vonatkozó bekezdést. Ebben a felépítésben a felső fedőkészlet kiegészítő védelmet garantál a kazánon, használata javasolt, de nem kötelező.

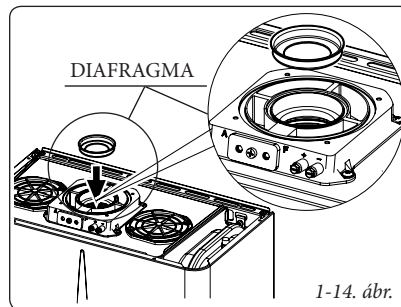




1-13. ábr.

Diafragma beszerelése. A kazán megfelelő működését garantálандó a zárt kamra kimenetelénél és a füstgáz elvezető előtt be kell szerelni egy diafragmát (1-14. ábr.). A megfelelő diafragma kiválasztása a cső típusa és annak maximális nyújthatósága alapján történik: a számításokat a következő táblázatot használva lehet elvégezni:

MEGJEGYZÉS: diafragmák gyárilag a kazánnal együtt szállítódnak.



1-14. ábr.

Diafragma	Ø 60/100 függőleges cső nyújthatósága méterben
Ø 40	0 - 0,5 között
Ø 41,5	0,5 - 1,5 között
NINCS	Több, mint 1,5

Diafragma	Ø 60/100 vízszintes cső nyújthatósága méterben
Ø 40	0 - 2,2 között
Ø 41,5	2,2 - 3,2 között
NINCS	Több, mint 3,2

Diafragma	*Ø 80-as két könyökkel ellátott, függőleges cső nyújthatósága méterben
Ø 40	0 - 17 között
Ø 41,5	17 - 24 között
NINCS	Több, mint 24

Diafragma	*Ø 80-as könyök nélküli, függőleges cső nyújthatósága méterben
Ø 40	0 - 22 között
Ø 41,5	22 - 29 között
NINCS	Több, mint 29

Diafragma	Ø 80/125-ös függőleges cső nyújthatósága méterben
Ø 40	0 - 0,5 között
Ø 41,5	0,5 - 3,3 között
NINCS	Több, mint 3,3

Diafragma	Ø 80/125-ös vízszintes cső nyújthatósága méterben
Ø 40	0 - 5,4 között
Ø 41,5	5,4 - 8,1 között
NINCS	Több, mint 8,1

- ES
- PT
- GR
- PL
- TR
- CZ
- SI

HU

RU

RO

IE

SK

UA

- ES
- PT
- GR
- PL
- TR
- CZ
- SI
- HU
- RU
- RO
- IE
- SK
- UA

Ellenállási tényezők és ekvivalens hosszúságok táblázata.

VEZETÉK TÍPUS	Ellenállási tényező (R)	Ø 60/100-as, koncentrikus cső ekvivalens hossz. m-ben	Ø 80/125 -ös, koncentrikus cső ekvivalens hossz. m-ben	Ø 80-as cső ekvivalens hossz. m-ben
Ø 60/100 -as, 1 m-es koncentrikus cső	16,5-ös égéslevegő és füstgáz cső	m 1	m 2,8	7,1 m-es égéslevegő 5,5 m-es füstgáz
Ø 60/100-as, 90°-as koncentrikus könyökidom	21-ös égéslevegő és füstgáz cső	m 1,3	m 3,5	9,1 m-es égéslevegő 7,0 m-es füstgáz
Ø 60/100-as, 45°-ös koncentrikus könyökidom	16,5-ös égéslevegő és füstgáz cső	m 1	m 2,8	7,1 m-es égéslevegő 5,5 m-es füstgáz
Teljes, Ø 60/100-as, függőleges, koncentrikus égéslevegő-füstgáz végelem	46-ös égéslevegő és füstgáz cső	m 2,8	m 7,6	20 m-es égéslevegő 15 m-es füstgáz
Ø 60/100-as, függőleges, koncentrikus égéslevegő-füstgáz végelem	32-ös égéslevegő és füstgáz cső	m 1,9	m 5,3	14 m-es égéslevegő 10,6 m-es füstgáz
Ø 60/100-as, vízszintes, koncentrikus égéslevegő-füstgáz végelem	41,7-ös égéslevegő és füstgáz cső	m 2,5	m 7	18 m-es égéslevegő 14 m-es füstgáz
Ø 80/125-ös, 1 m-es koncentrikus cső	6-ös égéslevegő és füstgáz cső	m 0,4	m 1,0	2,6 m-es égéslevegő 2,0 m-es füstgáz
Ø 80/125-as, 90°-es koncentrikus könyökidom	7,5-ös égéslevegő és füstgáz cső	m 0,5	m 1,3	3,3 m-es égéslevegő 2,5 m-es füstgáz
Ø 80/125-ös, 45°-ös koncentrikus könyökidom	6-ös égéslevegő és füstgáz cső	m 0,4	m 1,0	2,6 m-es égéslevegő 2,0 m-es füstgáz
Teljes, Ø 80/125-ös, vízszintes, koncentrikus égéslevegő-füstgáz végelem	33-ös égéslevegő és füstgáz cső	m 2,0	m 5,5	14,3 m-es égéslevegő 11,0 m-es füstgáz
Ø 80/125-ös, vízszintes, koncentrikus égéslevegő-füstgáz végelem	26,5-ös égéslevegő és füstgáz cső	m 1,6	m 4,4	11,5 m-es égéslevegő 8,8 m-es füstgáz
Teljes, Ø 80/125-ös, függőleges, koncentrikus égéslevegő-füstgáz végelem	39-ös égéslevegő és füstgáz cső	m 2,3	m 6,5	16,9 m-es égéslevegő 13 m-es füstgáz
Ø 80/125-ös, függőleges, koncentrikus égéslevegő-füstgáz végelem	34-ös égéslevegő és füstgáz cső	m 2,0	m 5,6	14,8 m-es égéslevegő 11,3 m-es füstgáz
Koncentrikus adapter Ø 60/100-tól Ø 80/125-ig, kondenzgyűjtővel	13-ös égéslevegő és füstgáz cső	m 0,8	m 2,2	5,6 m-es égéslevegő 4,3 m-es füstgáz
Koncentrikus adapter Ø 60/100-tól Ø 80/125-ig	2-ös égéslevegő és füstgáz cső	m 0,1	m 0,3	0,8 m-es égéslevegő 0,6 m-es füstgáz
Ø 80-as, 1 m-es cső (szigeteléssel, vagy anélkül)	2,3-es égéslevegő 3-es füstgáz	m 0,1 m 0,2	m 0,4 m 0,5	1,0 m-es égéslevegő 1,0 m-es füstgáz
Ø 80-as, 1 m-es, teljes, égéslevegő végelem m 1 (szigeteléssel, vagy anélkül)	5-es égéslevegő	m 0,3	m 0,8	2,2 m-es égéslevegő
Ø 80-as égéslevegő végelem	3-es égéslevegő	m 0,2	m 0,5	1,3 m-es égéslevegő
Ø 80-as füstgáz végelem	2,5-es füstgáz	m 0,1	m 0,4	0,8 m-es füstgáz
90°, Ø 80-as könyökidom	5-es égéslevegő 6,5-es füstgáz	m 0,3 m 0,4	m 0,8 m 1,1	2,2 m-es égéslevegő 2,1 m-es füstgáz
45°, Ø 80-as könyökidom	3-es égéslevegő 4-es füstgáz	m 0,2 m 0,2	m 0,5 m 0,6	1,3 m-es égéslevegő 1,3 m-es füstgáz
Ø 80-as párhuzamos szétválasztóelem Ø 60/100 - Ø 80/80 közötti	8,8-ös égéslevegő és füstgáz cső	m 0,5	m 1,5	3,8 m-es égéslevegő 2,9 m-es füstgáz

1.9 BESZERELÉS BELSŐ TÉRBE.

- C típusú zárt kamrás és kényszer huzatos konfiguráció.

Ø 60/100-as, függőleges égéslevegő-füstgáz készlet. Felszerelés (1-15. ábra): csatlakoztassuk a peremes könyököt (2) a tömítés (1) közbeiktatásával a kazán középső részébe és rögzítsük a mellékelt csavarokkal. Csatlakoztassuk a végelemet (3) a hím (sima) végét a könyök nőnemű (toroknyílásos tömítésekkel) tokrészébe (2) ütközésig. Előzőleg ne felejtjük el felhelyezni a külső és belső takarórózsát. Ily módon, biztosítjuk az elemek megfelelő illeszkedését és a rendszer gáztömörségét.

Megjegyzés: amennyiben a kazán nagyon alacsony hőmérsékletű helyre lesz beszerelve, egy speciális fagyálló készletet lehet alkalmazni, amely a standard helyett is beszerelhető.

- Ø 60/100-as csatlakozatóelemek, vagy toldó csőelemek és könyökök csatlakoztatása. Esetleges csatlakozató-toldó elemeknek a kéményrendszer részeihez való csatlakoztatása esetén a következőképpen kell eljárni: csatlakoztassuk a koncentrikus cső vagy a koncentrikus könyök megfelelő (sima) végét a már felszerelt utolsó elem tokrészébe (tömítőgyűrű közbeiktatásával) ütközésig. Ily módon biztosítjuk az elemek megfelelő illeszkedését és a rendszer gáztömörségét.

A Ø 60/100-as függőleges égéslevegő-füstgáz készlet felszerelhető hátsó, jobb oldali, bal oldali és elülső kivezetéssel.

- Alkalmazás hátsó kivezetéssel (1-16. ábr.). A 970 mm-es cső hossza 775 mm maximális vastagságú falakon való áthaladást tesz lehetővé. Rendes körülmények között a végelemet meg kell rövidíteni. Meg kell határozni a méretet összeadva a következő értékeket: fal vastagsága + belső lejtés + külső lejtés. A szükséges, minimális lejtések az ábrán láthatók.

- Alkalmazás oldalsó kivezetéssel (1-17. ábr.). Amennyiben csak az égéslevegő-füstgáz készletet használják, a megfelelő toldóelemek nélkül, át lehet haladni egy 725 mm-es vastagságú falon keresztül bal, oldalsó kimenettel és 645 mm-es falon keresztül jobb, oldalsó kimenettel.

- Toldó elemek függőleges készlethez. A Ø 60/100 mm-es égéslevegő / füstgáz függőleges készletet maximum 3000 mm-rel lehet függőlegesen megtoldani, beleértve a rácsos végelemet, de nem a kazánból kivezető koncentrikus könyökidomot. Ez a kiépítés megfelel egy 100-as áramlási ellenállás tényezőnek. Az ilyen esetekben, az erre a célra szolgáló toldóelemeket külön kell igényelni.

Csatlakoztatás 1 db toldóelemmel (1-18. ábr.). Max. távolság a kazán vízszintes része és a külső fal között 1855 mm.

Csatlakoztatás 2 db toldóelemmel (1-19. ábr.). Max. távolság a kazán vízszintes része és a külső fal között 2805 mm.

- **Ø 80/125-ös égéslevegő-füstgáz, függőleges készlet.** A készlet beszerelése (1-20. ábra): szereljük be a karimás könyökidomot (2) a tömítés (1) közbeiktatásával a kazán középső részébe és rögzítsük a mellékelt csavarokkal. Helyezzük a bővítő elemet (3) hím (sima) végével a könyökidom nőnemű (2) tokrészébe (tömítőgyűrű közbeiktatásával), ütközésig. A koncentrikus Ø 80/125 mm-es csövet (4) szűkebb (sima) végével csatlakoztassuk a bővítő idom (3) tokrészébe (a tömítőgyűrű beillesztésével) ütközésig. Előzőleg helyezzük fel rá a megfelelő külső és belső takarórózsákat (4). Ily módon, biztosítjuk az elemek megfelelő illeszkedését és a rendszer gáztömörségét.

- Csatlakozató-toldó csőelemek és Ø 80/125-ös könyökök csatlakoztatása. Az esetleges csatlakozató-toldó elemeknek a kéményrendszerhez való csatlakoztatása esetén a következőképpen kell eljárni: csatlakoztassuk a koncentrikus cső vagy a koncentrikus könyök megfelelő, hím (sima) végét a már felszerelt utolsó elem tokrészébe (tömítőgyűrű közbeiktatásával) ütközésig. Ily módon, biztosítjuk az elemek megfelelő illeszkedését és a rendszer gáztömörségét.

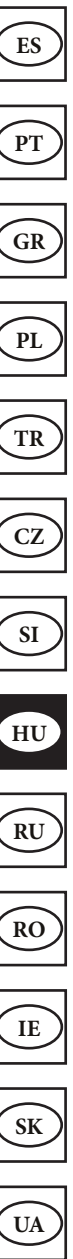
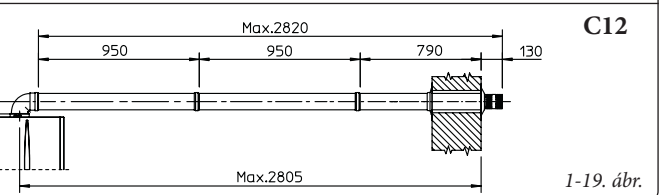
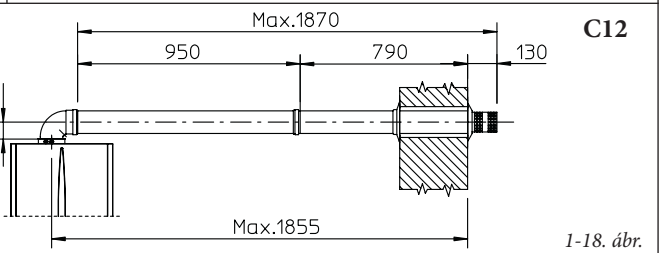
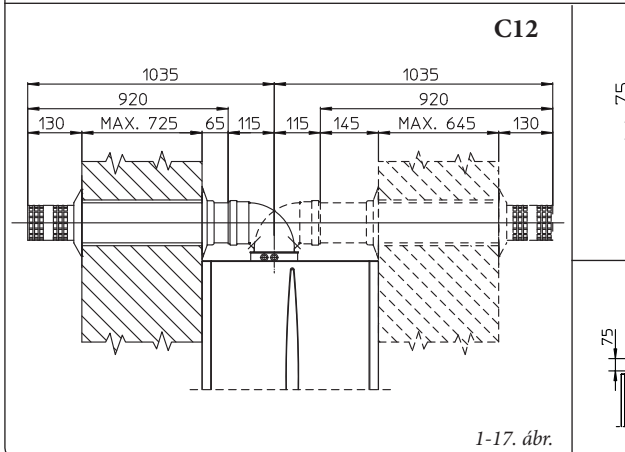
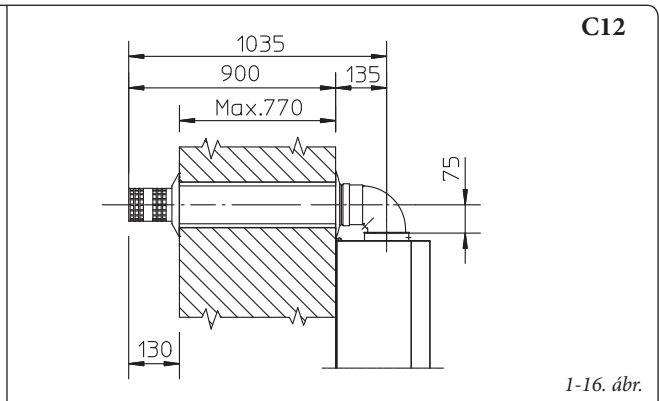
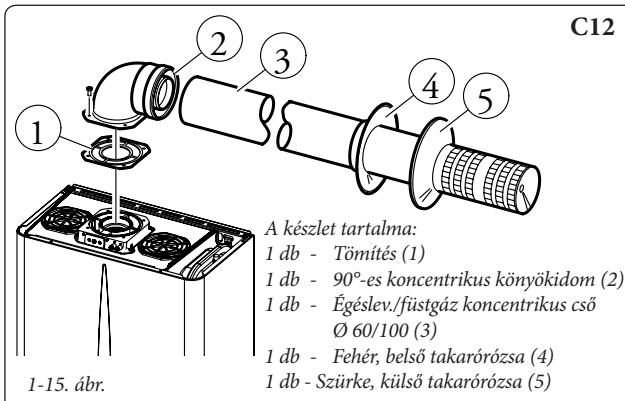
Figyelem: ha a koncentrikus füstcső végelemet és/vagy a koncentrikus toldó elemet rövidíteni szükséges, figyelembe kell venni, hogy a belső csőnek 5 mm-nyire ki kell ugrania a külső csőhöz képest.

Rendszerint a Ø 80/125-ös, égéslevegő-füstgáz, függőleges készletet akkor használják, amikor nagyon hosszán kell kinyújtani, a Ø 80/125-ös készlet beszerelhető hátsó, jobb oldali, bal oldali és elülső kimentellel.

- Függőleges készlet toldóelemei. A Ø 80/125-ös, függőleges, égéslevegő-füstgáz készlet ebben a változatban legtöbb 7300 mm függőleges rektilineáig hosszabítható meg, beleértve a rácsos végelemet, de nem a kazán kimeneteli koncentrikus könyökidomát és a Ø 60/100-as bővítőidomot a Ø 80/125-ben (1-21. ábra). Ez a felépítés 100-al egyenlő ellenálási faktornak felel meg. Ebben az esetben kérni kell a megfelelő toldóidomokat.

MEGJEGYZÉS: a vezetékek beszerelése közben 3 méterenként tiplikkal ellátott szegélypántot kell beszerelni.

- Külső rácsos elem. **MEGJEGYZÉS:** a biztonság garantálása céljából javasoljuk, hogy ne fedjük le, még időlegesen sem, a kazán égéslevegő-füstgáz végelemét.



ES

PT

GR

PL

TR

CZ

SI

HU

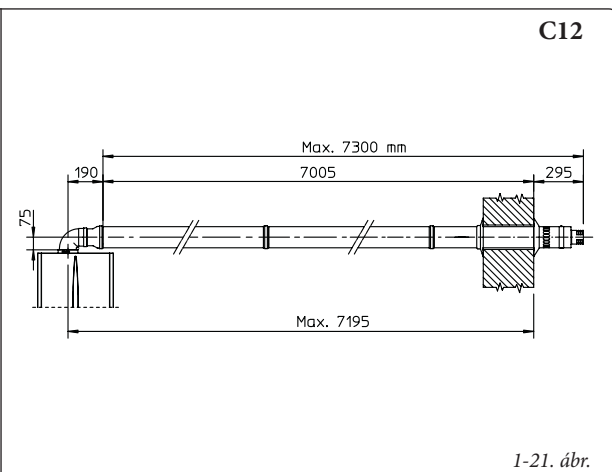
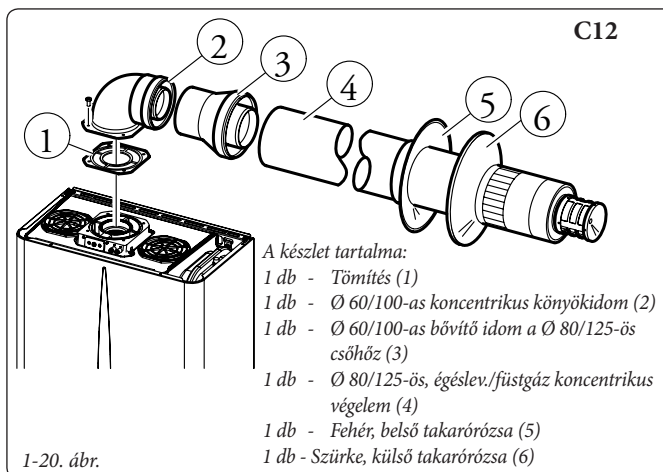
RU

RO

IE

SK

UA



Vízszintes Ø 80/125mm-es szerelési készlet alumínium tetőátvezetővel. A készlet beszerelése (1-23 ábra): szereljük be a koncentrikus karimát (2) a tömítés (1) közbeiktatásával a kazán középső részébe és rögzítjük a mellékelt csavarokkal. Helyezzük a bővítő elemet (3) megfelelő (sima) végével a koncentrikus indító elem (2) tokrészébe. Az alumínium áltetőátvezető felszerelése: A tetőcserepek helyére illesszük be az alumínium tetőátvezetőt (5), és hajlítsuk meg oly módon, hogy biztosítsuk a csapadék megfelelő elvezetését. Helyezzük az alumínium tetőátvezetőre a fix félgömbhéjat (7), és illesszük a helyére az égéslevegő-füstgáz csövet (6). A koncentrikus Ø 80/125mm-es csövet (6) szűkebb (sima) végével csatlakoztassuk a bővítő idom (3) tokrészébe (a tömítőgyűrű beillesztésével) ütközésig. Előzőleg helyezzük fel rá a takarórózsát (4). Ily módon, biztosítjuk az elemek megfelelő illeszkedését és a rendszer gáztömörségét.

- Csatlakoztató-toldó csőelemek és koncentrikus könyökök csatlakoztatása. Az esetleges csatlakoztató-toldó elemeknek a kéményrendszerhez való csatlakoztatása esetén a következőképpen kell eljárni: csatlakoztassuk a koncentrikus cső vagy a koncentrikus könyök megfelelő, hím (sima) végét a már felszerelt utolsó elem tokrészébe (tömítőgyűrű közbeiktatásával) ütközé-

sig. Ily módon, biztosítjuk az elemek megfelelő illeszkedését és a rendszer gáztömörségét.

Figyelem: ha a koncentrikus füstcső végelemet és/vagy a koncentrikus toldó elemet rövidíteni szükséges, figyelembe kell venni, hogy a belső csőnek 5 mm-nyire ki kell ugrania a külső csőhöz képest.

Ez a különleges végelem lehetővé teszi a füst elvezetését és az égéshez szükséges levegő beszívását vízszintes irányban.

MEGJEGYZÉS: a Ø 80/125-ös, vízszintes alumínium tetőátvezetőt 45% (24°) maximális dőlésszögű teraszokra vagy tetőkre lehet felszerelni és a végelem és a félgömbhéj közötti (374 mm) távolságot mindig be kell tartani.

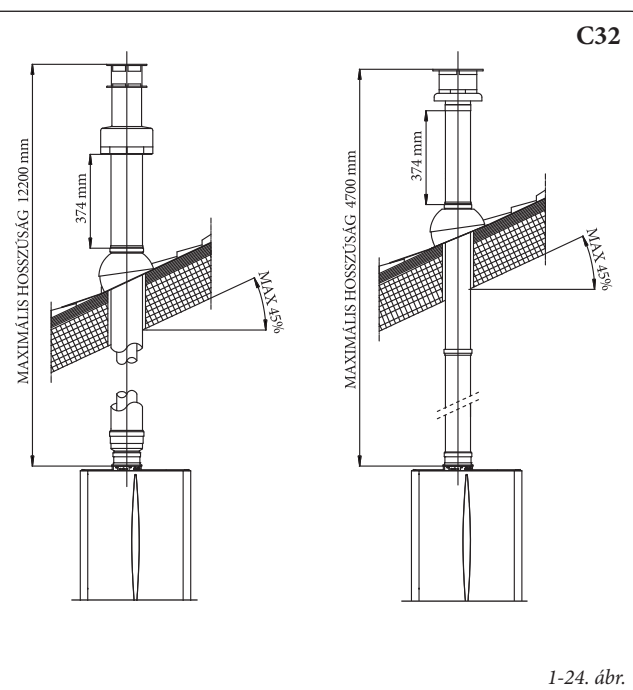
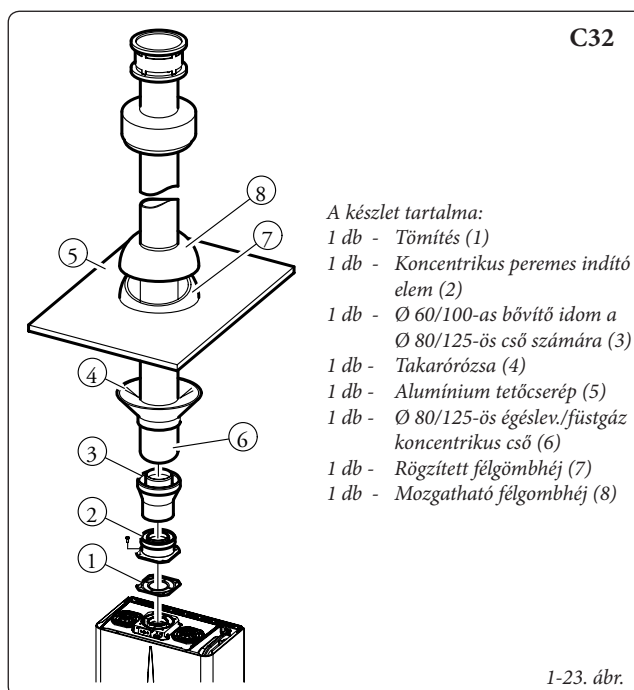
A vízszintes készlet ebben a változatban legtovább 12200 mm vízszintes rektilineáig hosszabbítható meg, beleértve a végelemet is (1-24. ábra). Ez a felépítés 100-al egyenlő ellenalási faktornak felel meg. Ebben az esetben kérni kell a megfelelő toldóelemeket és csatlakoztatót.

A vízszintes füstgáz elvezetés esetén 60/100-as végelemet is lehet használni, amelyet a 3.011141 kóddal ellátott, koncentrikus karimához lehet társítani (külön megvásárolható). A végelem és a félgömbhéj közötti magasságot (374 mm) minden esetben figyelembe kell venni.

A vízszintes készlet ebben a változatban legtovább 4700 mm vízszintes rektilineáig hosszabbítható meg, beleértve a végelemet is (1-24. ábra).

Ø 80/80mm-es szétválasztó készlet. A Ø 80/80mm-es szétválasztó készlet a füstgáz vezetékeket és az égéslevegő csöveket elválasztja egymástól, az ábra látható módon. A (B) vezeték től el lesznek távolítva az égéstermék. Az (A) vezeték től lesz beszívva az égéshez szükséges levegő. Az égéslevegő csövet (A) a központi füstgáz csőtől (B) jobbra vagy balra egyaránt be lehet szerelni. Mindkét csövet, bármelyik irányban el lehet mozdítani.

- A készlet felszerelése (1-25. ábr.): illesszük az indító elemet (4) a tömítés (1) közbeiktatásával a kazán hossz tengelyéhez közelebbi csatlakozó csomagra, és rögzítjük a mellékelt hatszögletes fejű, lapos végű csavarokkal. Távolítsuk el a hossz tengelytől távolabbi csomóban található lapos karimát (az igényeknek megfelelően), és illesszük a helyére a peremes indító elemet (3) a kazánban található tömítés (2) közbeiktatásával, majd rögzítjük a mellékelt csavarokkal. Csatlakoztassuk a könyököket (5) megfelelő (sima) végükkel az indító elem (3 és 4) tokrészébe. Illesszük a helyére az égéslevegő vég-elemet (6) megfelelő (sima) végével a könyök (5) tokrészébe ütközésig, előzőleg ne feledjük



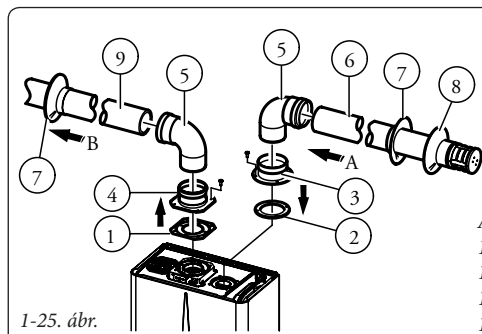
el ráhelyezni a belső és a külső takarórzsákat. Illesszük a helyére az füstgáz végelemet (9) megfelelő (sima) végével a könyök (5) tokrészebe ütközésig, előzőleg ne feledjük el ráhelyezni a belső takarórzsákat. Ilymódon biztosítjuk az elemek megfelelő illeszkedését és a rendszer tömörségét.

- Csatlakoztató-toldó csőelemek és koncentrikus könyökök csatlakoztatása. Az esetleges csatlakoztató-toldó elemeknek a kéményrendszerhez való csatlakoztatása esetén a következőképpen kell eljárni: csatlakoztassuk a koncentrikus cső vagy a koncentrikus könyök megfelelő (sima) végét a már felszerelt utolsó elem tokrészebe (tömítőgyűrű közbeiktatásával) ütközésig. Ilymódon, biztosítjuk az elemek megfelelő illeszkedését és a rendszer gáztömörségét.

- Helyszükséglet. Az 1-26. ábrán a Ø 80/80mm-es szétválasztott szerelési készlet felszereléséhez szükséges minimális helyigényre vonatkozó méretek láthatók.
- Az 1-27. ábrán a vízszintes füstgázvezetés és függőleges égéslevegő konfiguráció láthatók.
- Toldó elemek a Ø 80/80 mm-es elválasztó készlethez. Az egyenes maximális hossz (könyökidomok nélkül) vízszintesen a Ø 80 mm-es égéslevegő-füstelvezető csöveknél 41 m, melyből 40 m égéslevegő cső és 1 m a füstelvezető cső. Ez az összhosszúság megfelel egy, 100-al egyenlő rezisztencia faktornak. A használható összhosszúságot úgy kapjuk meg, hogy összeadjuk a Ø 80-as, égéslevegő beszívó- és füstgáz elvezető csövek hosszúságát, ez elérheti a következő táblázaton megjelölt értékek maximumát.

Abban az esetben, ha *vegyes kiegészítőket és elemeket* kell használni, (pl. átmenet a Ø 80/80-as szétválasztótól egy koncentrikus csőhöz), kiszámítható az elérhető, maximális méret, egy rezisztencia faktort alkalmazva minden egyes elem számára, vagy ennek ekvivalens hosszúságát. Ezeknek rezisztencia faktoroknak összege nem lehet magasabb 100-nál.

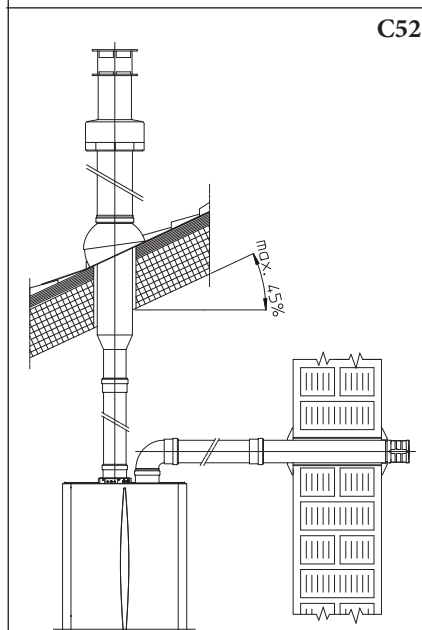
- Hővesztesség a füstcsatornákon. Ahhoz, hogy ki lehessen iktatni a szigetelt Ø 80-as, füstgáz elvezetőn a kondenzátum kialakulását, a vezetéknek a falon keresztül való áthaladása miatti lehűlésekor, a *füstgáz elvezető hosszúságát 5 méterre* kell csökkenteni (1-28. ábr.). Nagyobb távolságok esetén, Ø 80-as szigetelt csöveket kell használni (lásd szigetelt Ø 80/80-as, elválasztó készletről szóló fejezetet).



1-25. ábr.

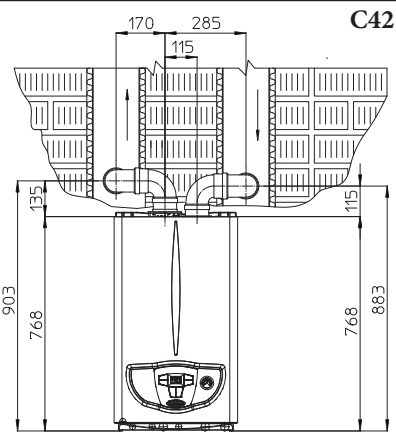
A készlet tartalma:

- 1 db - Füstgáz cső tömítés (1)
- 1 db - Égéslevegő cső peremes tokrésze (3)
- 1 db - Peremtartó tömítés (2)
- 1 db - Füstgáz cső peremes indító elem (4)
- 2 db - 90° Ø 80-as könyökidomok (5)
- 1 db - Égéslevegő végelem Ø 80 (6)
- 2 db - Fehér, belső takarórzsza (7)
- 1 db - Szürke, külső takarórzsza (8)
- 1 db - Füstgáz cső Ø 80 (9)



1-27. ábr.

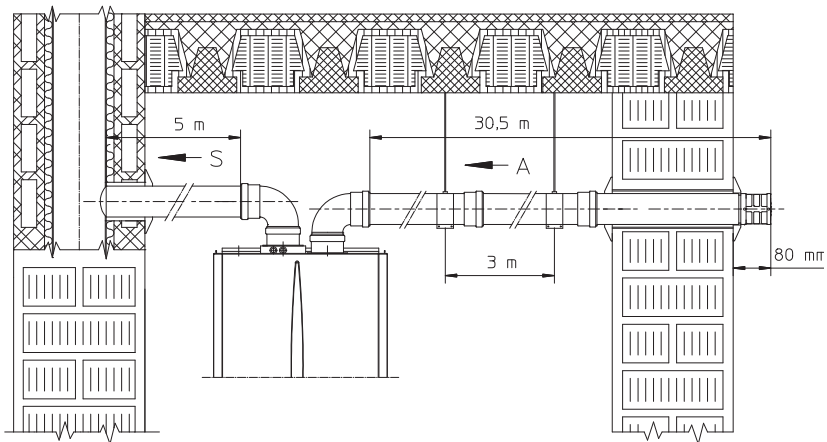
C82



1-26. ábr.

C52

C82



1-28. ábr.

Használható maximális hosszúságok
(beleértve a rácsos égéslevegő végelemet és a két db. 90°-es könyökidomot)

NEM SZIGETELT VEZETÉK		SZIGETELT VEZETÉK	
Füstgáz cső (méter)	Égéslevegő cső (méter)	Füstgáz cső (méter)	Égéslevegő cső (méter)
1	36,0*	6	29,5*
2	34,5*	7	28,0*
3	33,0*	8	26,5*
4	32,0*	9	25,5*
5	30,5*	10	24,0*
* Az égéslevegő cső meghosszabítható 2,5 méterrel, ha kiiktatják a füstgázcsőről a könyökidomot, 2 méterrel, ha kiiktatják az égéslevegő csőről a könyökidomot, 4,5 méterrel, ha mindkét könyökidomot kiiktatják.		11	22,5*
		12	21,5*

ES

PT

GR

PL

TR

CZ

SI

HU

RU

RO

IE

SK

UA

ES

PT

GR

PL

TR

CZ

SI

HU

RU

RO

IE

SK

UA

MEGJEGYZÉS: Ø 80-as vezeték beszerelésékor 3 méterenként tiplikkel ellátott szegélypántot kell beszerelni.

Ø 80/80mm-es szigetelt szétválasztó készlet.

A készlet felszerelése (1-29. ábr.): illesszük a karimát (4) a tömítés (1) közbeiktatásával a kazán hossz tengelyéhez közelebbi csatlakozó csonkra, és rögzítsük a mellékelt hatszögletes fejű, lapos végű csavarokkal. Távolítsuk el a hossz tengelytől távolabbi csonkban található lapos karimát (az igényeknek megfelelően), és illesszük a helyére a peremes indító elemet (3) a kazánban található tömítés (2) közbeiktatásával, majd rögzítsük a mellékelt csavarokkal. Csatlakoztassuk és csúsztassuk a fedőt (6) a könyökökön (5) megfelelő (sima) végükkel, majd illesszük a helyére a könyököket (5) megfelelő (sima) végével az indító elem (3) tok részébe. Csatlakoztassuk a könyököt (11) megfelelő (sima) végével azz indító elem (4) tok részébe. Csatlakoztassuk az égéslevegő végelemet (7) megfelelő (sima) végével a könyök (5) tok részébe ütközésig, előzőleg ne feledjük el ráhelyezni a belső és a külső takarórózsákat (8 és 9), amelyek a cső és a fal közötti megfelelő beszerelést garantálják, majd rögzítsük a zárófedet (6) a végelemhez (7). Csatlakoztassuk a füstgáz csövet (10) megfelelő, hím (sima) végével a könyök (11) nőnemű, tok részébe ütközésig, ellenőrizve, hogy betettük a takarórózsát (8). Ily módon, biztosítjuk a cső és a füstelvezető cső közötti megfelelő beszerelést.

• Csatlakoztató-toldó csőelem és könyökök csatlakoztatása. Az esetleges csatlakoztató-toldó elemeknek a kéményrendszerhez való csatlakoztatása esetén a következőképpen kell eljárni: csatlakoztassuk a koncentrikus cső vagy a koncentrikus könyök megfelelő, hím (sima) végét a már felszerelt utolsó elem tok részébe (tömítőgyűrű közbeiktatásával) ütközésig. Ily módon biztosítjuk az elemek megfelelő illeszkedését és a rendszer gáztömörtségét.

• Elválasztó készlet szigetelése. Amennyiben füst kondenzátum alakul ki a füstgáz elvezetőben, vagy az égéslevegő beszívó csövek külső részein, az Immergas külön kérésre szigetelt égéslevegő beszívó és füstgáz elvezető cső készleteket szállít. A szigetelésre szükség lehet a füstgáz elvezetőn, amennyiben a benne haladó füstgáznak túl nagy a hővesztessége. A szigetelésre szükség lehet az égéslevegő beszívó vezetéken, mert a bemenő levegő (ha nagyon hideg) a cső külső felületeit lehűtheti a környezeti levegőnél hidegebb levegő hőmérsékletére. Az ábrákon (1-30 és 1-31) különféle szigetelt csövek láthatók.

A szigetelt csövek állnak egy koncentrikus Ø 80-as belső részből és egy 125-ös külső részből, az állott levegő kiengedésére szolgáló résekkel. Műszakilag nem kivitelezhető mindkét Ø 80-as, szigetelt könyökelemmel való indítás, mert a helyszükséglet nem teszi ezt lehetővé. De indítani lehet egy szigetelt könyökkel, kiválasztva vagy az égéslevegő, vagy a füstgáz vezeték. Amennyiben szigetelt égéslevegő vezetékkel indítanak, annak saját karimájára kell feltenni ütközésig a füstgáz elvezető karimáját, ilyenkor az égéslevegő és a füstgáz kimenetek egyforma magasságba kerülnek.

• Hővesztesség a szigetelt füstcsatornákon. Ahhoz, hogy ki lehessen iktatni a szigetelt Ø 80-as, füstgáz elvezetőn a kondenzátum kialakulását, a vezetéknek a falon keresztül való áthaladása miatti lehűlésekor, a füstgáz elvezető hosszúságát 12 méterre kell csökkenteni. Az ábrán (1-31 ábr.) a szigetelés jellegzetes példája látható, a rövid égéslevegő vezeték és a nagyon hosszú füstgáz vezeték (5 m-nél hosszabb). A teljes égéslevegő vezeték szigetelve van, hogy elkerülhető legyen a kondenzátum kialakulása a környezeti nedves levegőből, amely a szabadból bejövő levegőnek a lehűlt csővel való érintkezése miatt alakulhat ki. A teljes füstgáz elvezető szigetelve van, kivéve az elválasztóelem kimeneteli könyökelemet,

hogy a vezeték hővesztessége csökkenthető legyenek, elkerülve ily módon, a füstgáz kondenzátum kialakulását.

MEGJEGYZÉS: a szigetelt csövek beszerelése közben 2 méterenként tiplikkel ellátott szegélypántot kell beszerelni.

• B típusú, zárt kamrás és kényszer huzatos konfiguráció.

A B típusú konfigurációval, belső térbe való beszereléskor a füstgáz elvezető készlettel együtt be kell szerelni a megfelelő, felső fedőkészletet, ekkor az égéslevegő beszívása közvetlenül abból a helyiségből történik, ahol a kazán be van szerelve, és a füstgáz elvezetés egyedülálló kéményekbe, vagy közvetlenül a szabadba.

A kazán ebben a felépítésben, az 1.8. bekezdés szerelési utasításai szerint, B típusú kazánként osztályozható.

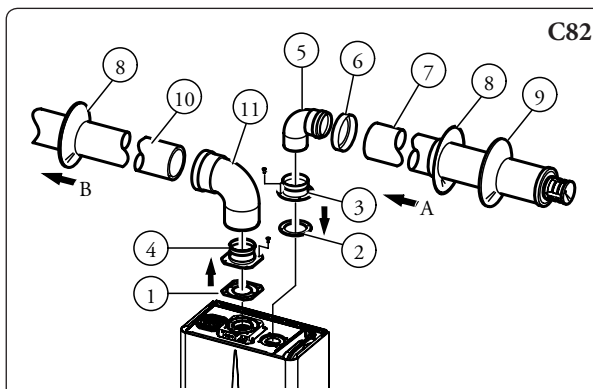
Ebben a felépítésben:

- az égéslevegő beszívása közvetlenül abból a helyiségből történik, ahol a kazán be van szerelve, és a kazánt kizárólag, folyamatosan szellőztethető helyiségekben szabad beszerelni és használni;

- a füstgáz elvezetőt egy egyedülálló kéményhez kell csatlakoztatni, vagy közvetlenül a szabadba kell kivezetni.

- a B típusú, nyílt kamrás kazánokat nem szabad olyan helyiségekben beszerelni, ahol kereskedelmi, kézműves vagy ipari tevékenységek folynak, amelyek során gőz, vagy mérgező anyagok keletkezhetnek (pl. savgőz, ragasztó-, festék-, oldószerek, üzemanyagok gőzei, stb.), vagy por (pl. fakidolgozóskor felszálló por, szénpor, cementpor, stb.), amelyek megromlathatják a berendezés alkatrészeit és befolyásolhatják működését.

A B típusú konfigurációval, belső térbe való beszereléskor a füstgáz elvezető készlettel együtt be kell szerelni a megfelelő, felső fedőkészletet. Követni kell a hatályos műszaki előírásokat.

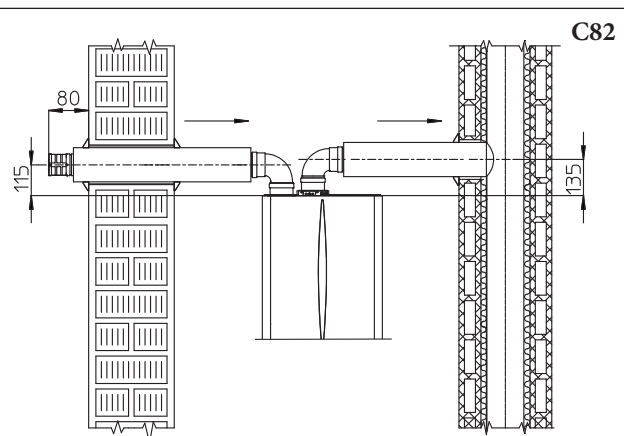


A készlet tartalma:

- 1 db - Füstgáz cső tömítés (1)
- 1 db - Karimartartó tömítés (2)
- 1 db - Égéslevegő cső tok rész (3)
- 1 db - Füstgáz cső tok rész (4)
- 1 db - 90° Ø 80 könyökidom (5)
- 1 db - Csőzáró fedél (6)
- 1 db - Ø 80-as szigetelt égéslevegő végelem (7)
- 2 db - Fehér, belső takarórózsák (8)
- 1 db - Szürke, külső takarórózsák (9)
- 1 db - Ø 80-as szigetelt, füstgáz cső (10)
- 1 db - 90° Ø 80/125-ös koncentrikus könyökidom (11)

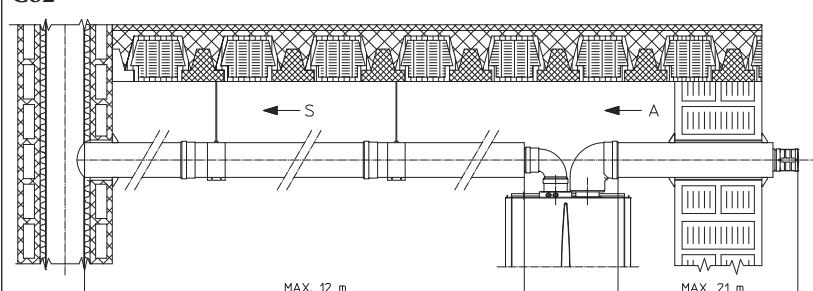
1-29. ábr.

C82



1-30. ábr.

C82



1-31. ábr.

1.10 FÜSTELVEZETÉS FÜSTCSŐRENDSZERBEN/ KÉMÉNYEKBEN.

A füstelvezetést nem szabad hagyományos típusú, elágazó, füstcsőrendszerhez csatlakoztatni. A füstelvezetőt LAS típusú, sajátos füstcsőhöz lehet csatlakoztatni. A gyújtó füstcsöveknek és a kombinált füstcsöveknek kizárólag az érvényes műszaki szabályok számításai és előírásai szerint kell megtervezni, és ezeket a műveleteket szakembereknek kell elvégezniük. Annak a kéményrésznek, vagy füstcsőnek, amelyhez a füstelvezető csövet csatlakoztatni fogják, meg kell felelnie az érvényes műszaki előírásoknak.

1.11 MEGLÉVŐ KÉMÉNYEK KIBÉLELÉSE.

Az erre a célra szolgáló „bélelő rendszer” segítségével újra lehet használni a már meglévő kémény- vagy füstcsatorna-rendszert a kazán égéstermékének elvezetésére. Bélelésre a gyártó tanúsítványában erre alkalmasként minősített csőszerelési elemeket kell felhasználni, a gyártó által megszabott szerelési és használati utasításnak, valamint a jogszabályoknak megfelelően.

1.12 FÜSTCSŐRENDSZEREK, KÉMÉNYEK ÉS KÉMÉNYFEJEK.

Az égéstermék elvezetésére szolgáló füstcsőrendszereknek, kéményeknek és kéményfejeknek meg kell felelniük az alkalmazható szabályok előírásainak.

Szívó végelemek elhelyezése. A szívó végelemeknek:

- az épület külső falán kell elhelyezkedniük;
- úgy kell elhelyezkedniük, hogy a betartsák a hatályos műszaki szabványokban meghatározott minimális távolsági értékeket.

A füstventilátoros készülékek égéstermék kivezetése tető nélküli, minden oldalról zárt térbe. A tető nélküli, minden oldalról zárt terekben (szellőzőakna, belső udvar, stb.) megengedett a 4 kW-nál nagyobb és legfeljebb 35 kW hőteljesítményű füstventilátoros vagy anélküli gázkészülékek égéstermékének kivezetése, amennyiben az a hatályos műszaki szabványokban meghatározott feltételeknek megfelel.

1.13 A BERENDEZÉS FELTÖLTÉSE.

A kazán csatlakoztatását követően indítsuk el a rendszer feltöltését a víztöltő csapon keresztül (2-2. ábra).

A feltöltést lassan kell végezni, hogy a vízben lévő levegőbuborékok összegyűlhessenek és eltávozhassanak a kazán és a fűtési rendszer légtelenítő szelepein keresztül.

A kazán, a keringető szivattyúján beépített, önműködő légtelenítő szeleppel rendelkezik. Ellenőrizzük, hogy a légtelenítő szelepek sapkája kellően meg van-e lazítva.

Nyissuk meg a radiátorok légtelenítő szelepeit. A radiátorok légtelenítő szelepeit akkor lehet elzárni, amikor már csak víz folyik belőlük.

A víztöltő csapot akkor kell elzárni, amikor a kazán nyomásmérője kb. 1,2 bar nyomást mutat.

MEGJEGYZÉS: e műveletek során a keringető szivattyút a kezelőpanelen található stand-by/nyár/tél gomb (2) segítségével szakaszosan működtessük. *A keringető szivattyúkat a motor működtetése közben az elülső dugó lecsavarásával légtelenítsük.*

A művelet végeztével csavarjuk vissza a zárósapkát.

1.14 A GÁZBERENDEZÉS BEÜZEMELÉSE.

A gázcsatlakozás beüzemelésakor szükséges teendők:

- nyissuk ki az ablakokat és az ajtókat;
- kerüljük szikra vagy nyílt láng használatát;
- engedjük ki a csővezetékben lévő levegőt;
- ellenőrizzük a fogyasztói gázhálózat gáztömörtségét a jogszabályok által előírt módon.

1.15 A KAZÁN BEÜZEMELÉSE (BEKAPCSOLÁS).

A törvény által előírt szabványossági nyilatkozat kiállításához a kazán beüzemelésakor a következő kötelezettségeknek kell eleget tenni:

- ellenőrizzük a gázrendszer tömörségét a jogszabályok által előírt módon;
- ellenőrizzük, hogy a rendelkezésre álló gáztípus megegyezik azzal, amelyre a készülék be van állítva;
- gyűjtsuk be a kazánt és ellenőrizzük a begyújtás megfelelő voltát;
- ellenőrizzük, hogy a csatlakozó gázrendszer hozama és a nyomásértékek megfelelnek-e a műszaki adatoknál feltüntetett értékeknek (3.18. bekezd.);
- ellenőrizzük, hogy gázhiány esetén a biztonsági elzáró szelep megfelelően működik-e, és mennyi idő alatt lép működésbe;

- ellenőrizzük a kazán előtti kapcsoló és a kazánban lévő főkapcsoló hibátlan működését;

- ellenőrizzük, hogy a koncentrikus égéslevegő/füstelvezető végelem nincs-e eldugulva.

Ha a fenti ellenőrzések közül akár csak egy is negatív eredményt adott, a kazán nem üzemeltethető be.

MEGJEGYZÉS: a kazán beüzemelését csakis szakember végezheti el. A készülék jótállási ideje a sikeres beüzemelés időpontjától kezdődik.

Az elvégzett beüzemelésre vonatkozó igazolás és a Jótállási jegy az ügyfélnek kiadásra kerül.

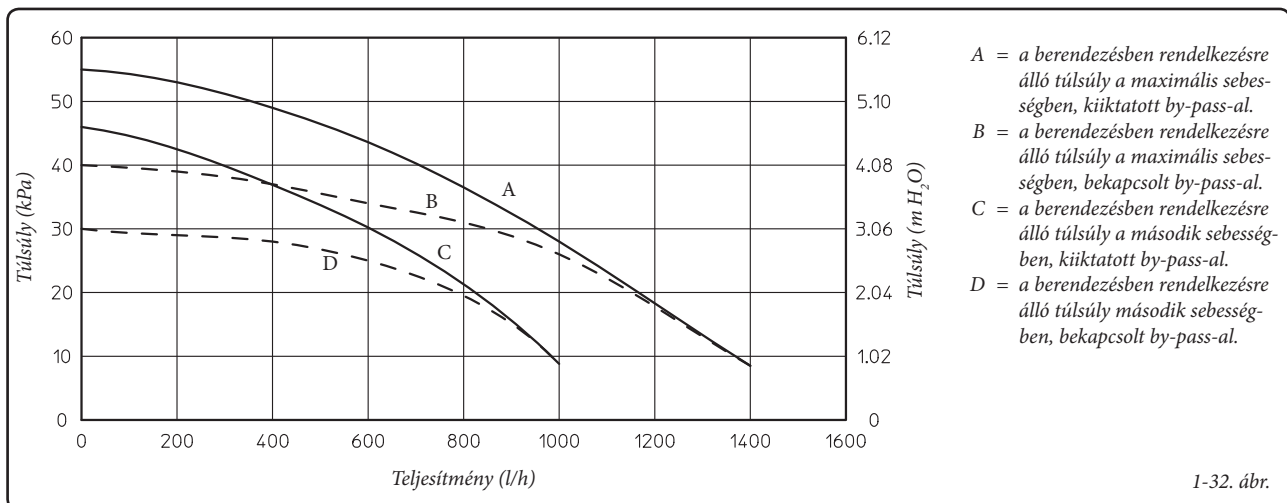
1.16 KERINGETŐ SZIVATTYÚ.

A kazánok gyárilag beépített, három állásos elektromos szabályozású keringetővel rendelkeznek. Az első sebességben levő keringetővel a kazán nem működik a megfelelő módon. A kazán legmegfelelőbb működésének garantálása céljából az új készülékeken (egycsőű és modulós) a keringető szivattyút maximális sebességen kell használni. A keringető már el van látva kondenzkiürítővel.

A szivattyú esetleges kioldása. Amennyiben hosszabb leállás után a keringető nem működik, ki kell csavarni az elülső fedelet és egy csavarhúzóval meg kell pörgetni a motor tengelyét. Különös óvatossággal járjon el ennél a műveletnél, hogy ne károsítsa a motort!

By-pass szabályozás (25. Rész, 1-33. ábr.). Szükség szerint a by-pass egységet szabályozni lehet a berendezés típusa szerint, minimális (kiiktatott by-pass) érték és maximális érték között (bekapcsolt by-pass), a következő ábra szerint (1-32. ábr.). A szabályozást vágó csavarhúzóval kell elvégezni, elforgatva az óramutató járásával ellentétes irányba, bekapcsolható a by-pass, ha viszont az óramutató járásával megegyező irányba forgatják el, kiiktatódik a by-pass.

Berendezésben rendelkezésre álló túlsúly.



1-32. ábr.

ES

PT

GR

PL

TR

CZ

SI

HU

RU

RO

IE

SK

UA

ES

PT

GR

PL

TR

CZ

SI

HU

RU

RO

IE

SK

UA

1.17 KÜLÖN KÉRHETŐ KÉSZLETEK.

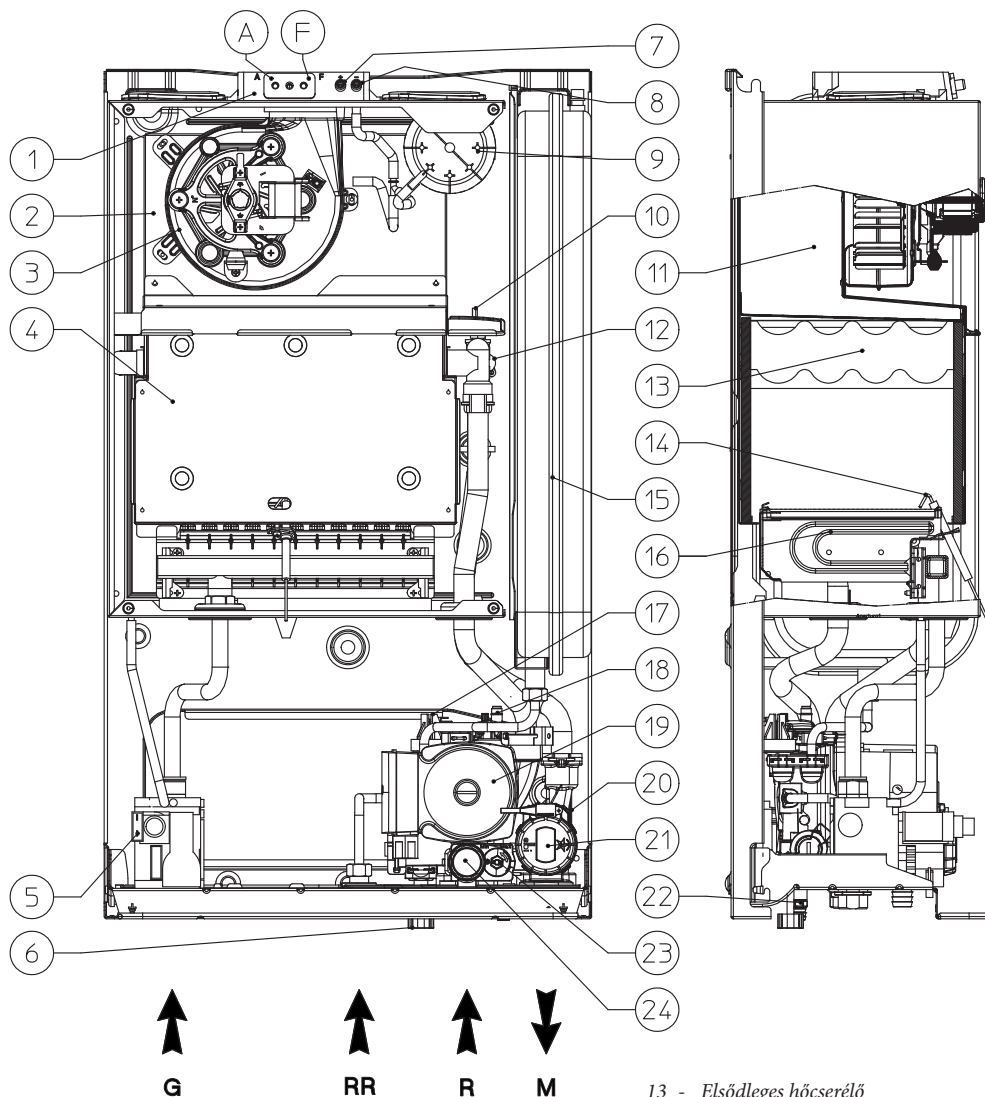
- Elzáró csap készlet (megrendelésre). A kazán gyári kialakítása lehetővé teszi elzáró csapok felszerelését a csatlakozó blokk előremenő és visszatérő csöveire. Ez a készlet igen hasznosnak bizonyulhat a karbantartás során, mivel így lehetővé válik, hogy csak a kazánt kelljen vízteleníteni és ne a teljes vezetékhálózatot.
- Több zónás rendszer keringető készlet. Abban az esetben, ha a fűtési rendszert több (**max három**) zónára szeretnék felosztani, melyek mindegyike függetlenül szabályozható, és hogy, valamennyi zónában megfelelő maradjon a térfogatáram, az Immergas megrendelésre több zónás rendszer készletet kínál.

- Polifoszfat adagoló készlet (kérésre). A polifoszfat adagoló készlet csökkenti a vízkőlerakódások kialakulásának veszélyét, megőrizve az eredeti hőcsere feltételeket és a használati meleg víz előállítás feltételeit. A kazán el van látva a polifoszfat adagoló készlet alkalmazási lehetőségével.
- Fedőkészlet. Abban az esetben, ha a kazánt részlegesen védett külső térbe szerelik be, vagy közvetlen égéslevegő beszívással, fel kell szerelni a megfelelő, felső védőfedőt a kazán megfelelő működését garantálандó és az időjárási körülmények elleni védelemként (1-8. ábr.); B típusú konfigurációban, belső térben való beszerelés esetén is fel kell szerelni a megfelelő, felső védőfedőt a füstgázvezető készlettel együtt.

- Fagyásgátló készlet ellenállásokkal (külön kérésre). Abban az esetben, ha a kazánt olyan helyiségben szerelik be, ahol a hőmérséklet -5°C fok alá süllyed és nincs gázellátás, a berendezés befagyhat. A használati rendszer befagyásának veszélyét elkerülendő használni lehet a fagyásgátló készletet, amely egy elektromos ellenállásból, a megfelelő kábelből és távvezérléses termosztátból áll.
- Külső forraló csatlakoztató készlet. Abban az esetben, ha a környezeti fűtés mellett szükség van használati meleg víz előállítására, az Immergas külön kérésre egy olyan készletet szállít, amely áll egy külső forraló egységből és a kazánhoz való csatlakoztatásra szolgáló, egyéb egységekből.

A fenti kiegészítő készleteket a gyártó kompletten, szerelési és használati útmutatóval együtt szállítja.

1.18 A KAZÁN ALKATRÉSZEI.



1- 33. ábr.

Jelmagyarázat:

- 1 - Vételező akna (égéslevegő A) - (füstgáz F)
- 2 - Zárt kamra
- 3 - Ventilátor
- 4 - Égési kamra
- 5 - Gázszelep
- 6 - Berendezés feltöltő csap
- 7 - Pozitív jelzésű nyomásmérő
- 8 - Negatív jelzésű nyomásmérő
- 9 - Füstgáz nyomásmérő
- 10 - Szállító szonda
- 11 - Füstgázcső
- 12 - Biztonsági termosztát

- 13 - Elsődleges hőcserélő
- 14 - Begyűjtési és vételezési gyertyák
- 15 - Berendezés kiterjedési tartály
- 16 - Égő
- 17 - Berendezés nyomásmérő
- 18 - Légtelenítő szelep
- 19 - Kazán keringető
- 20 - Lemezes cserélő
- 21 - Háromirányú szelep (motorizált) (opcionális)
- 22 - Berendezés kiürítő csap
- 23 - By-pass
- 24 - 3 bar-os biztonsági szelep

MEGJEGYZÉS: csatlakoztató egység (opcionális)

2 - FELHASZNÁLÓ- HASZNÁLATI ÉS KARBAN- TARTÁSI ÚTMUTATÁSOK

2.1 TISZTÍTÁS ÉS KARBANTARTÁS.

Figyelem! A hőberendezéseken időszakosan el kell végezni a karbantartást (ezzel kapcsolatban, lásd a szakembereknek szánt rész „a készülék éves ellenőrzése és karbantartása”-ra vonatkozó részt, ebben a kézikönyvben), valamint a nemzeti, regionális vagy helyi hatályos jogszabályok által előírt energetikai hatékonysági ellenőrzést. Ezáltal hosszú ideig változatlanul megőrizhető a kazán biztonsági, hatékonysági és működési jellemzői.

Javasoljuk, hogy az Önök lakóhelyéhez legközelebb eső szakszervízzel kössenek éves karbantartási és tisztítási szerződést.

2.2 ÁLTALÁNOS TUDNIVALÓK.

Ne helyezük a kazánt közvetlenül a főzőlapok által kibocsátott gőz alá.

Ne engedjük, hogy gyermekek vagy hozzá nem értő személyek kezeljék a kazánt.

Ne nyúljunk hozzá a füstgáz elvezető végelemhez (amennyiben jelen van) mivel, ez nagyon magas hőmérsékletet is elérhet.

A biztonságos működés érdekében ellenőrizzük, hogy az (esetlegesen meglévő) égéslevegő-füstgáz koncentrikus végelem kimenetele még ideiglenesen se legyen soha eldugulva.

Teendők a kazán ideiglenes kikapcsolása esetén:

- vízlelentsük a vízrendszert, ha nem tartalmaz fagyállót;
- zárjuk el az elektromos, víz-, és gáz tápcsatlakozást.

2.3 MŰSZERFAL.

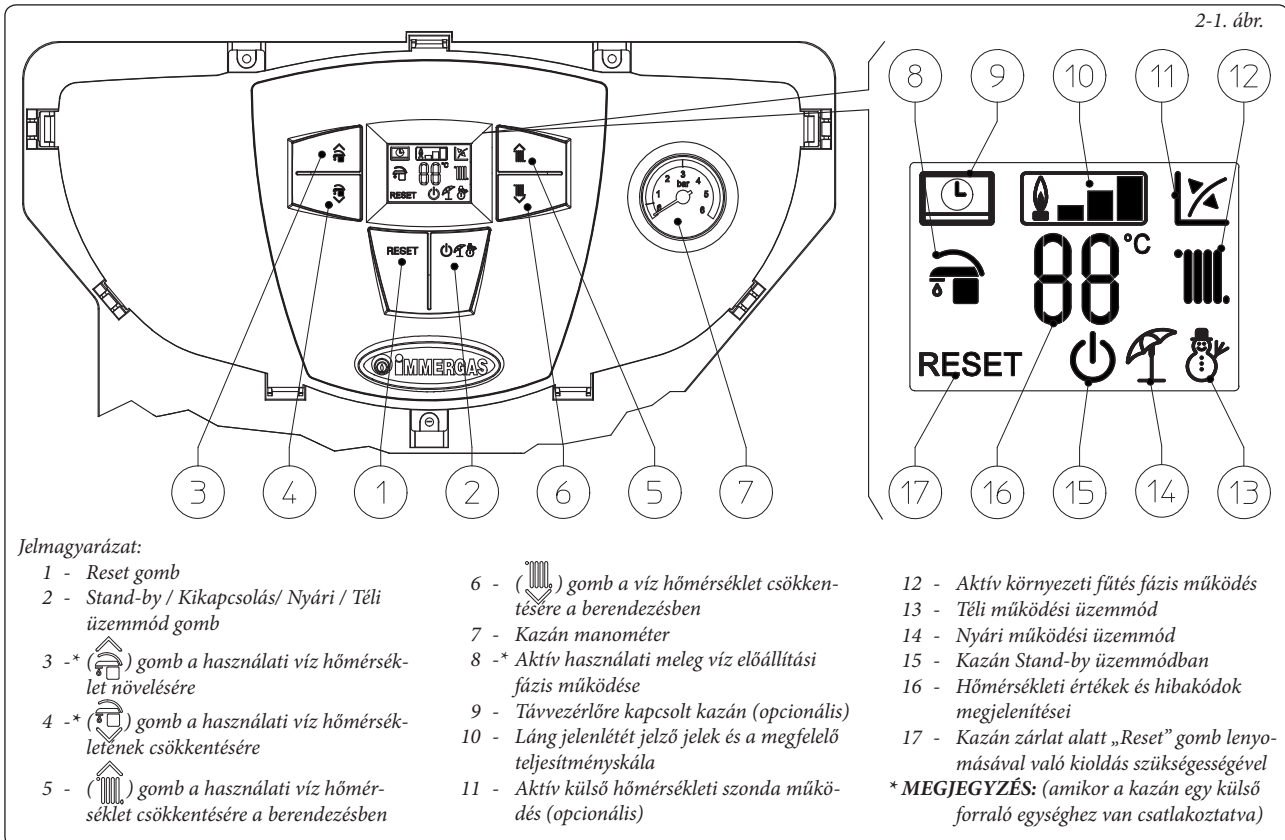
Abban az esetben, ha különféle, vagy karbantartási munkálatokra kerül sor a füstgáz elvezető rendszer közvetlen közelében vagy a kéményben, illetve annak tartozékaiban, kapcsoljuk ki a készüléket és a munkálatok befejezését követően szakemberrel ellenőriztessük az érintett csövek vagy berendezések megfelelő működését.

A készülék és alkatrészei tisztításához ne alkalmazzunk gyúlékony anyagot.

Ne hagyjunk gyúlékony anyagot vagy ennek tartályát abban a helyiségben, ahol a készülék üzemel.

• **Figyelem!** Az elektromos árammal működő részegységek bármelyikének használata során be kell tartani néhány alapvető szabályt:

- ne érintsük meg a készüléket vizes vagy nedves kézzel, továbbá ne nyúljunk hozzá, ha meztláb vagyunk;
- ne húzzuk meg az elektromos kábeleket, és ne tegyük ki a készüléket az időjárási tényezők (eső, napsütés stb.) hatásának;
- a készülék elektromos tápkábelét a felhasználónak tilos kicserélnie;
- a kábel sérülése esetén kapcsoljuk ki a készüléket és a kábel cseréjével kizárólag megfelelő szakmai képesítéssel rendelkező személyt bízunk meg;
- amennyiben a készüléket hosszabb ideig nem szándékozunk üzemeltetni, célszerű az elektromos leválasztó-kapcsolóval áramtalanítani.



ES

PT

GR

PL

TR

CZ

SI

HU

RU

RO

IE

SK

UA



2.4 A KAZÁN HASZNÁLATA.

Figyelem: a Mini Eolo X 24 3 E kazán gyárilag vagy csak környezeti fűtésre, vagy, különleges csatlakoztató készülékekkel, környezeti fűtésre és használati meleg víz előállításra használható. Ennél fogva, a kazán műszerfala el van látva a használati meleg víz hőmérséklet beszabályozására szolgáló gombbal, de az csak a külön kérhető készülékek csatlakoztatásai révén aktiválható, amelyek a használati meleg víz előállítás funkciót is abilitálják. A különleges csatlakoztató készülékek társítása nélkül ennek a gombnak és a kazánon, a használati meleg víz előállításra vonatkozó, összes funkció működtetése is tiltva.

A bekapcsolás előtt ellenőrizzük, hogy a berendezés tele van vízzel, ellenőrizve, hogy a manométer mutatója (7) 1÷1,2 bar közötti értéket mutat.

- Nyissuk ki a kazán előtt levő gázcapot.

- Le kell nyomni (2) gombot a kijelző megjelenítődéséig, majd megint a (2) gombot és a kazánt vagy nyári (☀) vagy téli (❄) üzemmódba kell tenni.

• **Nyári üzemmód (☀):** ebben az üzemmódban a kazán csak meleg víz szolgáltatást valósít meg (amikor a kazán egy külső forraló egységhez van csatlakoztatva), a hőmérsékletet a gombokkal (3-4) lehet beállítani, a megfelelő hőmérséklet pedig a kijelzőn lesz látható a mutatón (16).

• **Téli üzemmód (❄):** ebben az üzemmódban a kazán használati meleg víz szolgáltatást valósít meg (amikor a kazán egy külső forraló egységhez van csatlakoztatva) és környezeti fűtést is. A használati meleg víz hőmérsékletet szintén a gombokkal (3-4) gombokkal lehet beszabályozni, a fűtési hőmérsékletet pedig a gombokkal (5-6) lehet beállítani, és a megfelelő hőmérséklet a kijelzőn lesz látható a mutatón (16).

Innentől kezdődően, a kazán automata üzemmódban működik. Hőkérés hiányában (fűtés vagy használati meleg víz előállítás) a kazán „várakozó” üzemmódba kerül, amely azonos a láng jelenléte nélküli kazán üzemmódjával. Minden alkalommal, amikor az égő bekapcsol a kijelzőn megjelenik a megfelelő, láng jelenlétét jelző jel (10), a megfelelő potenciáskálával.

• **Távoli barát vezérlő^{V2} üzemmód (CAR^{V2}) (opcionális).** Abban az esetben, ha a kazán CAR^{V2} egységhez van csatlakoztatva, a kijelzőn megjelenik a (☺), jel, a kazán beszabályozási paraméterei a CAR^{V2} műszerfaláról beszabályozhatók, de a kazán műszerfalán a Reset gomb (1), a kikapcsoló gomb (2) (csak „Kikapcsolt” üzemmódban) és az üzemmódot megjelenítő kijelző aktív maradnak.

Figyelem: ha a kazánt „Kikapcsolt” üzemmódba helyezik, a CAR^{V2} egységen megjelenik a „CON” kapcsolati hiba üzenet, a CAR^{V2} minden esetben ellátás alatt marad a memorizált programok elvesztése nélkül.

• **Választható külső szondával való működés (☒).** Abban az esetben, ha a berendezés el van látva külső szondával, opcionálisan, a kazánnak a fűtésre szolgáló, előremenő hőmérsékletét a külső szonda kezeli a külső, mért hőmérséklet függvényében (1.6. bekezd.). A szállító hőmérséklet értékét módosítani lehet „0 és 9 között” a szabályozási görbe függvényében (1-8 ábr.) a gombok révén (5 és 6).

A jelenlevő külső szondával a kijelzőn megjelenik a megfelelő jel (12). Fűtési fázisban a kazán, ha a berendezésben elegendő mennyiségű víz van a fűtőtestek melegítéséhez, működhet csak a kazán keringető aktiválásával is.

• **„Stand-by” üzemmód.** Le kell többször egymás után nyomni a gombot (2) a jel (☺) megjelenéséig, innentől kezdődően a kazán aktív marad, és minden esetben garantálva van a fagyvédelem funkció, a szivattyú és a háromirányú szelep letapadása elleni védelem és az esetleges rendellenességek kijelzése.

MEGJEGYZÉS: ezekkel a feltételekkel a kazán továbbra is áramfeszültség alatt áll.

• **„Kikapcsolt” üzemmód.** 8 másodpercig lenyomva tartva a gombot (2) a kijelző kikapcsol és a kazán is teljesen kikapcsol. Ebben az üzemmódban a biztonsági funkciók működése nincs garantálva.

MEGJEGYZÉS: ezekkel a feltételekkel a kazán továbbra is áramfeszültség alatt áll, még akkor is, ha a funkciói nem aktívak.

• **Kijelző működése.** A műszerfal használata során a kijelző megvilágítódik, 15 másodperc nem használat után a fényjelző kikapcsol csak az aktív jelek megjelenítésével, a megvilágítást módosítani lehet az elektronikus kártya, egyéni beállítás, P2 menü paramétere révén.

2.5 MEGHIBÁSODÁSOK ÉS

RENDELLENESÉGEK KIJELEZÉSE.

A kazán kijelzőjének fénye rendellenesség esetén „villog” és a kijelzőn megjelennek a következő táblázatban felsorolt hibakódok.

Kijelzett rendellenesség	Megjelenített kód (villogó)
Zárlat begyújtás hiányában	01
Túlmelegedési (biztonsági) termosztát zárlata, lángőr rendellenessége	02
Ventilátor rendellenessége	03
Szállító szonda rendellenessége	05
Reset max. sz.	08
Elégtelen nyomás a berendezésben	10
Füstgáz nyomásmérő meghibásodása	11
Bojler szonda rendellenes működése	12
Konfiguráció hiba	15
Parazita láng	20
Nyomógombrendszer rendellenessége	24
Elégtelen keringetés	27
Kapcsolat elvesztése a távvezérléssel	31
Alacsony tápfeszültség	37
Lángjel elvesztése	38
Zárlat folyamatos lángjel elvesztése miatt	43

Leblokkolás gyújtás hiányában. A környezeti fűtés vagy az használati meleg vízszolgáltatás kérésekor a kazán mindig automatikusan bekapcsol. Ha 10 másodperc alatt az égő nem gyúl be, a kazán „leblokkol gyújtás hiányában” (01-es kód). A „Leblokkolás gyújtás hiányában” –t a Reset (1) gomb lenyomásával lehet kiiktatni. Az első begyújtáskor vagy a berendezés hosszabb ideig való leállása után szükséges lehet a „Leblokkolás gyújtás hiányában” kizárását elvégezni. Ha a jelenség gyakran előfordul, hívjon szakképzett technikumot (pl. Immergas Technikai asszisztencia szolgáltatója).

A túlmelegedési termosztát leblokkálódása.

Ha a rendes működés alatt, rendellenesség miatt fokozott belső túlmelegedés merül fel, a kazán túlmelegedési leblokkálódásba kerül (02-es kód). A „Leblokkolás túlmelegedés miatt” állapotának megszüntetése érdekében le kell nyomni a Reset (1) gombot, a megfelelő lehűlés után. Ha a jelenség gyakran előfordul, szakképzett technikumot kell hívni (pl. Immergas Technikai asszisztencia szolgáltatója).

Ventilátor rendellenes működése. Abban az esetben, ha a ventilátor leblokkál, vagy, ha az égéslevegő és füstgáz csövek eldugultak. A rendes működési feltételek visszaállításakor a kazán, új reset elvégzésének szükségessége nélkül bekapcsol. Ha a rendellenesség továbbra is fennáll, szakembert kell hívni (például, az Immergas műszaki asszisztencia szolgáltatót).

Szállító szonda rendellenessége. Ha a kártya a berendezés a szállító szondájának rendellenességét (05-ös kód) mutatja, a kazán nem működik; szakképzett technikumot kell hívni (pl. Immergas Technikai asszisztencia szolgáltatója).

Reset maximális sz. Az esetleges rendellenesség kiiktatása céljából le kell nyomni a „Reset” (1) gombot. A rendellenességet ötször egymás után lehet reset-tálni, majd a funkciót nem lehet használni legalább egy óra elteltéig, óránként el lehet végezni a reset-tálási kísérletet, maximum ötször.

Elégtelen nyomás a berendezésben. Nincs elegendő nyomása a víznek a fűtési hálózatban (10-es kód), amely biztosítaná a kazán rendes működését. Ellenőrizni kell, hogy a berendezésben levő nyomás 1÷1,2 bar között van.

Füstgáz nyomásmérő meghibásodása. Az elektronikus kártya meghibásodásakor merül fel, amely tévesen engedélyezte a ventilátor működését, vagy a füstgáz nyomásmérő meghibásodásakor (11-es kód). A rendes működési körülmények visszaállításakor a kazán, reset-tálás szükségessége nélkül újraindul. Ha a rendellenesség továbbra is fennáll, szakembert kell hívni (például, az Immergas műszaki asszisztencia szolgáltatót).

Bojler szonda rendellenes működése. Ha a kártya a bojler szonda rendellenes működését érzékeli (12-es kód), a kazán nem állít elő használati meleg vizet és engedéllyel rendelkező szakembert kell hívni (például, Immergas műszaki asszisztencia szolgáltatót).

Konfigurációs hiba. Amennyiben a kártya rendellenességet jelez, vagy az elektromos kábelek inkongruenciái lépnek fel, a kazán nem indul el. A rendes működési feltételek visszaállítása esetén a kazán bekapcsol és nincs szükség resetelésre. Ha a rendellenesség továbbra is fennáll, szakembert kell hívni (például, az Immergas műszaki asszisztencia szolgáltatót).

Parazita láng leállása. A keringetési hálózat veszteségekor vagy a lángellenezőrő rendellenes működésekor merül ez fel (20-as kód). A kazán nem indul be. Meg kell próbálni reset-tálni a kazánt, ha a jelenség gyakran előfordul, szakképzett technikust kell hívni (pl. Immergas Technikai asszisztencia szolgáltatója).

Nyomógombrendszer rendellenessége. Abban az esetben merül fel, ha az elektromos kártya rendellenességet érzékel a nyomógombrendszeren. A rendes működési feltételek visszaállításakor a kazán reset-álás nélkül újraindul. Ha a rendellenesség továbbra is fennáll, szakembert kell hívni (például, az Immergas műszaki asszisztencia szolgáltatót).

Elégtelen keringetés. Abban az esetben áll fenn, ha a kazán túlmelegedik az elsődleges hálózatban levő víz elégtelen körforgása miatt (27-es kód); a következő okok miatt:

- elégtelen körforgás a berendezésben; ellenőrizni kell, hogy nincs fennakadás a zárt fűtési hálózatban és, hogy a berendezésben nincs levegő (légmentes);
- leblokkálódott keringető; tegye szabaddá a keringetőt.

Ha a jelenség gyakran előfordul, hívjon szakképzett technikust (pl. Immergas Technikai asszisztencia szolgáltatója).

Távvezérlővel való kapcsolat elvesztése. 1 perccel a kazán és a távvezérlő közötti kapcsolat megszűnése után jelentkezik (31-es kód). A hibakód reset-tálásakor le kell kapcsolni a kazánt az áramellátásról, majd vissza kell kapcsolni az áramellátást. Amennyiben a rendellenesség gyakran előfordul, szakembert kell hívni (például, Immergas műszaki asszisztenciaszolgáltatót).

Alacsony tápfeszültség. Abban az esetben merül fel, ha a tápfeszültség nem elegendő a kazán megfelelő működtetéséhez. A rendes működési feltételek visszaállításakor a kazán reset-álás nélkül újraindul. Ha a rendellenesség továbbra is fennáll, szakembert kell hívni (például, az Immergas műszaki asszisztenciaszolgáltatót).

Lángjel elvesztése. Abban az esetben merül fel, amikor a kazánt a megfelelő módon bekapcsolták és az égőben a lángőr váratlanul kikapcsol; újra megpróbálják bekapcsolni és a rendes működési körülmények visszaállításakor a kazánt nem kell reset-álni. Amennyiben a rendellenesség gyakran előfordul, szakembert kell hívni (például, Immergas műszaki asszisztencia szolgáltatót).

Folyamatos lángjel miatti leblokkálás. Akkor észlelhető, ha a „Lángjel elvesztése (38)” hibaüzenet hatszor egymás után, 8,5 percen keresztül megjelenik. A leblokkálódást a „Reset” (1) gomb lenyomásával lehet kiiktatni. Amennyiben a rendellenesség gyakran előfordul, szakembert kell hívni (például, Immergas műszaki asszisztencia szolgáltatót).

2.6 A KAZÁN KIKAPCSOLÁSA.

A kazánt teljesen a „Kikapcsolt” gomb lenyomásával lehet kikapcsolni, ki kell venni a kazánról a külső, egypólusú kapcsolót és el kell zárni a berendezés előtt levő gázcsapot. A kazánt ne hagyják fölöslegesen bekapcsolva, ha huzamos ideig nem használják.

2.7 A FŰTŐBERENDEZÉS NYOMÁSÁNAK VISSZAÁLLÍTÁSA.

Rendszeresen ellenőrizni kell a fűtési rendszer víznyomását. A kazán nyomásmérőjének mutatója 1 és 1,2 bar közötti értéket kell, hogy mutasson.

Ha a nyomás 1 bar-nál alacsonyabb (hideg berendezés esetén), helyre kell állítani a megfelelő nyomásértéket a kazán alsó részén található töltőcsap megnyitásával (2-2. ábra).

MEGJEGYZÉS: a művelet végeztével zárjuk el a csapot.

Ha a nyomásérték 3 bar- hoz közelít, fennáll a biztonsági szelep bekapcsolásának veszélye. Ebben az esetben kérni kell a kellő képzettséggel rendelkező szakember segítségét.

Amennyiben a nyomáscsökkenés gyakran fordul elő, szakembert kell hívni, mivel el kell hárítani a rendszer esetleges vízvesztésének okát.

2.8 A BERENDEZÉS VÍZTELENÍTÉSE.

A kazán víztelenítésének művelete az e célt szolgáló leeresztő csap segítségével végezhető el (2-2. ábra).

A művelet megkezdése előtt győződjünk meg róla, hogy a feltöltő csap el van-e zárva.

2.9 FAGYVÉDELEM.

A kazán fagyásgátló funkcióval van ellátva, amely automatikusan bekapcsolja az égőt, ha a hőmérséklet 4°C alá süllyed (védelem sor min. -5°C - ig). A teljes berendezés és a meleg víz berendezés épségének fenntartása érdekében olyan helyeken, ahol a hőmérséklet nulla fok alá süllyed, ajánljuk, hogy a fűtőberendezést fagyásgátló folyadékkal lássák el és az Immergas fagyásgátló készletet szereljék be a berendezésbe (1.3 bekezdés). Ám, hosszabb kikapcsolás esetében (második ház), ajánljuk még, hogy:

- kapcsolják ki az áramellátást;
- teljesen víztelenítsék a fűtőrendszert és a kazán használati vízhálózatát. A gyakran kiürítendő berendezésben a megfelelő módon kezelt vizet kell feltöltésre használni, hogy a víz ne legyen kemény, és ezáltal ne rakódjon le mészkő a berendezésben.

2.10 BURKOLAT TISZTÍTÁSA.

A kazán köppenyét nedves és semleges szappanos vizes törlőkkel kell tisztítani. Nem szabad súrolószereket, vagy sűrűlőport használni.

2.11 VÉGLEGES ÜZEMEN KÍVÜL HELYEZÉS.

Amennyiben eldöntik, hogy a kazánt véglegesen üzemben kívül helyezik, a műveletet szakembernek kell elvégeznie, akinek többek között, ellenőrizni kell, hogy az áramellátást, a vízellátást, az üzemanyagellátást kikapcsolták.

ES

PT

GR

PL

TR

CZ

SI

HU

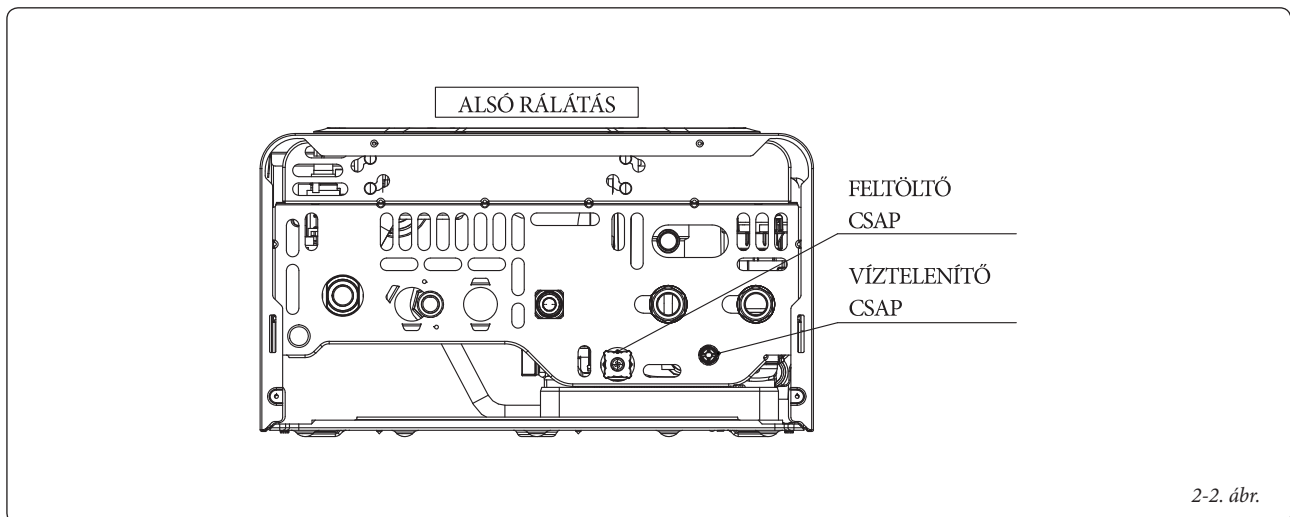
RU

RO

IE

SK

UA



2-2. ábr.

ES

3 - TECHNIKUSA KAZÁN BEÜZEMELÉSE (KEZDETI ELLENŐRZÉS)

A kazán beüzemeléskor elvégzendő műveletek:

- ellenőrizni kell a beszerelési megfelelési bizonylat meglétét;
- ellenőrizni kell, hogy a használati gázfajta megfelel azzal, amelyiket a kazánon használni lehet;
- ellenőrizni kell a 230V-50Hz hálózathoz való csatlakozást, L-N pólusok figyelembe vételét és a földelés jelenlétét;
- ellenőrizni kell, hogy a fűtőberendezés tele van vízzel, ellenőrizve, hogy a kazán manométerének mutatója 1÷1,2 bar nyomásértéket mutat;
- ellenőrizni kell, hogy a légtelenítő szelepek fedelei nyitva vannak-e és, hogy a berendezés megfelelő módon légtelenítve van-e;

PT

GR

PL

TR

CZ

SI

HU

RU

RO

IE

SK

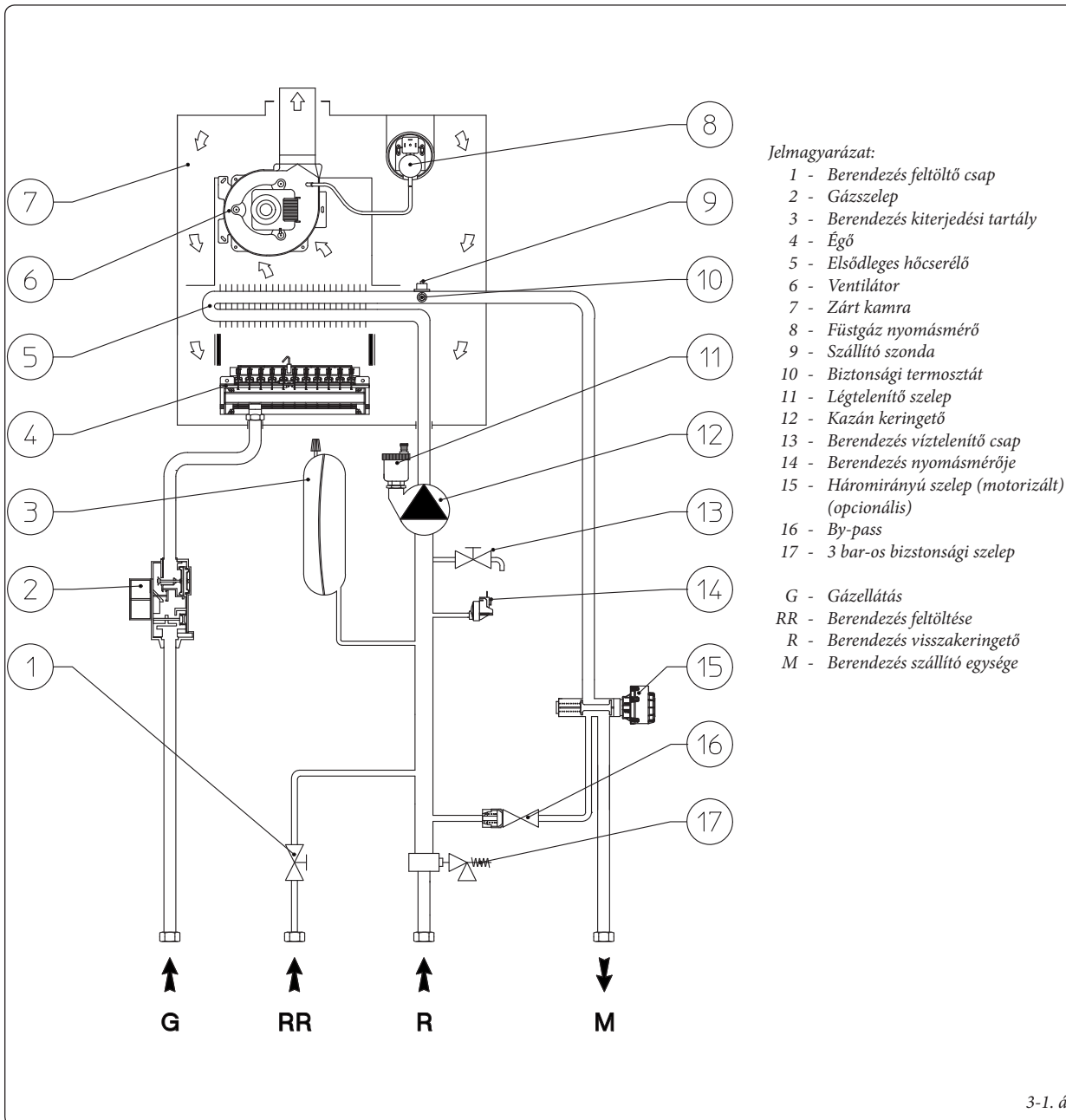
UA

- be kell kapcsolni a kazánt és ellenőrizni kell, hogy a megfelelő módon bekapcsolt-e;
- ellenőrizni kell, hogy a gázteljesítmény maximális, közepes és minimális értékei megfelelnek a kézikönyvben jelzett értékeknek (3.18. bekezd.);
- ellenőrizni kell a biztonsági egység bekapcsolását gázellátás megszakadása esetén és a megfelelő bekapcsolási időtartamot;
- ellenőrizni kell a kazánon és a kazánban jelenlévő főkapcsoló bekapcsolását;
- ellenőrizni kell, hogy az égéslevegő és/vagy füstgáz végelemek nincsenek-e eldugulva;
- ellenőrizni kell a biztonsági nyomásmérő beavatkozását légellátás megszakadása ellen;
- ellenőrizni kell a szabályozó egységek működését;

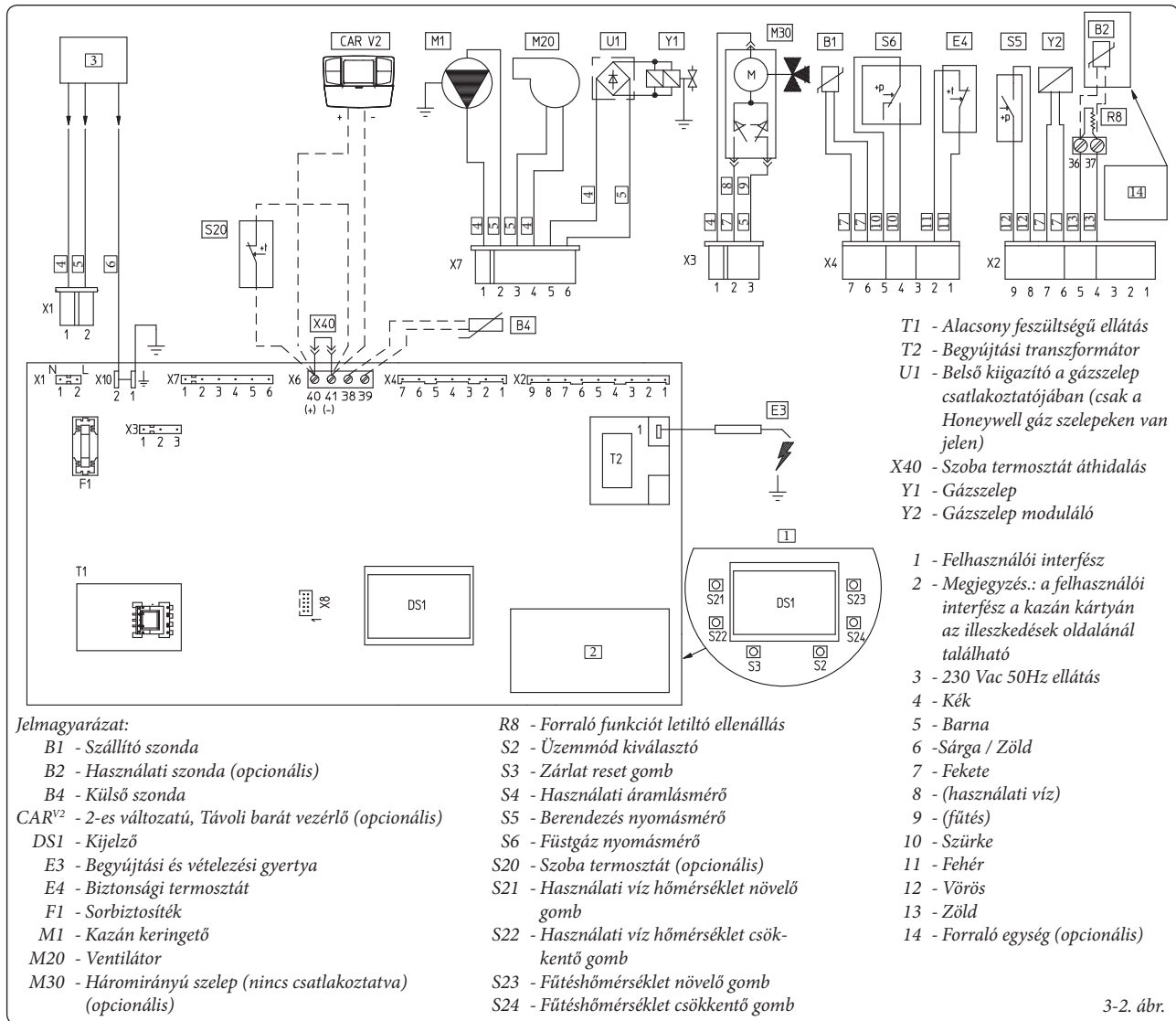
- le kell pecsételni a gázhozam szabályozóegységeket (ha a beállításokat módosították);
- ellenőrizni kell a használati meleg víz szolgáltatást (amikor a kazán egy külső forraló egységhez van csatlakoztatva);
- ellenőrizni kell a vízrendszerek tömörségét;
- ellenőrizni kell a beszerelési helyiség ventilációját és/vagy szellőzését, ahol az elő van irányozva.

Ha akár csak egy is ezek közül az ellenőrzések közül negatív eredménnyel záródik, a berendezést nem szabad beüzemelni.

3.1 VÍZBEKÖTÉSI RAJZ.



3.2 ÁRAMBEKÖTÉSI RAJZ.



A kazán el van látva szoba termosztát (S20), Be/Kikapcsolásos krono termosztát, beprogramozási óra, vagy Távoli barát vezérlő^{V2} (CAR^{V2}) csatlakoztatási lehetőségeivel. Csatlakoztatni kell a 40 – 41 sorkapcsokra kiiktatva az X40 áthidalást, ügyelve arra, hogy a pólusok ne cserélődjenek fel a CAR^{V2} beszerelésekor.

Forraló egység: a kazán el van látva esetleges forraló csatlakoztatási lehetőségével, amelyet a kazán műszerfalán levő, bipoláris kapocsrendszer 36-37-es sorkapcsaihoz kell csatlakoztatni

A kazánon jelen van az X3 kapcsoló, de csak akkor csatlakoztatható, ha jelen van a forraló egység.

Az X8 csatlakoztató a Virgilio egységhez való csatlakoztatáshoz használható a mikroprocesszor szoftver frissítése során.

3.3 ESETLEGES RENDELLENESSÉGEK ÉS AZOK OKAI.

MEGJEGYZÉS: a karbantartási műveleteket csak megfelelő képesítéssel rendelkező szakember (például az Immergas szakszerviz munkatársa) végezheti el.

- Gázszag. Oka a gázhálózat csöveinek szivárgása. Ellenőrizni kell a gázbetáplálás vezetékének tömörségét.

- A ventilátor működik, de az égő reléjén nem kerül sor a begyújtás kioldására. Megtörténhet, hogy a ventilátor bekapcsol, de a biztonsági légnyomásmérő nem kapcsol át. Ellenőrizni kell:

- 1) hogy az égéslevető-füstgáz vezeték nem túlságosan hosszú (a megengedett méreteknél hosszabb).
- 2) hogy az égéslevető-füstgáz vezeték nincs részlegesen eltömődve (úgy a füstgázvezetés, mint az égéslevető beszívás részen).
- 3) hogy a füstgáz elvezetőn elhelyezett diafragma mérete megfelel az égéslevető-füstgáz vezeték méreteinek.
- 4) hogy a zárt kamra gáztömörtsége a megfelelő.
- 5) hogy a ventilátor tápfeszültsége 196 V értékénél alacsonyabb.

- Nem megfelelő égés (vörös, vagy sárga láng). Oka lehet: piszkos égő, lemezes egység eltömődött, égéslevető-füstgáz végelem nincs a megfelelő módon beszerelve. El kell végezni a fentiekben jelzett részek tisztítását és ellenőrizni kell a végelem megfelelő beszerelését.

- A biztonsági túlmelegedési termosztát gyakori beavatkozása. Oka lehet, az alacsony víznyomás a kazánban, a fűtővíz elégtelen keringése, a lebokkálódott keringető vagy a kazán szabályo-

zó kártyájának rendellenessége. Ellenőrizzük a nyomásmérőn, hogy a fűtési rendszer víznyomása a megadott határértékek között van-e. Ellenőrizzük, hogy nincs-e zárva valamennyi radiátorszelep.

- A berendezésben jelenlevő levegő. Ellenőrizni kell a megfelelő légtelenítőszelep fedelének nyitását (1-33 ábr.). Ellenőrizni kell, hogy a berendezés nyomása és a kiterjedési tartály előfeltöltési nyomása a meghatározott értékekben belül mozog. A kiterjedési tartály előterhelési értékének 1,0 bar kell lennie, a berendezés nyomásértékének pedig, 1 és 1,2 bar közöttinek kell lennie.

- Begyújtási zárlat, lásd 2.5. és 1.4. bekezd. (árambekötés).





3.4 INFORMÁCIÓ MENÜ.

A gombok öt másodpercig tartó lenyomásával (3 és 4) aktiválni lehet azt az „Információ menü”-t, amelyik a kazán néhány üzemmód paramétereinek megjelenítését teszi lehetővé. A paraméterek között a gombok (3 és 4) lenyomásával lehet mozogni, a menüből a gomboknak (3 és 4) öt másodpercig tartó, ismételt lenyomásával, vagy a gomb (2) 5 másodpercig való lenyomásával, vagy éppen 60 másodperc eltelte után lehet kilépni.



Paraméterek felsorolása.

Paraméter sz.	Leírás
d1	Megjeleníti a lángjelt (uA)
d2	Megjeleníti az elsődleges hőcserélőtől való kimenetel azonnali előremenő fűtési hőmérsékletet
d3	Megjeleníti az elsődleges cserélőtől való kimenetel azonnali előremenő használati víz hőmérsékletet
d4	Megjeleníti a fűtés set-hez beállított értéket (ha jelen van a távvezérlő)
d5	Megjeleníti a használati víz set-hez beállított értéket (ha jelen van a távvezérlő)
d6	Megjeleníti a külső hőmérsékletet (ha jelen van a külső szonda) Amennyiben a hőmérséklet nulla fok alá süllyed az érték villogó fényjelzéssel jelenítődik meg.



3.5 ELEKTROMOS KÁRTYA BEPROGRAMOZÁSA

A kazán el van látva az esetenként elvégezhető működési paraméterbeprogramozások lehetőségeivel. A következő módon leírt módon végezve a módosításokat a kazánt a saját igényeinek megfelelően lehet használni.



A beprogramozási fázisba való belépéskor el kell végezni a következő műveleteket:



- egymással egyidőben, körülbelül 8 másodpercig le kell nyomni a gombokat, (1) és (2);
- a gombokkal, (3) és (4), ki kell választani azt a paramétert, amelyet módosítani szeretnének és, amely megtalálható a következő táblázaton:



Paraméterek felsorolása	Leírás
P1	Kazán üzemmódja (NE HASZNÁLJÁK)
P2	Kijelző megvilágítása
P3	Használati termosztát (amikor a kazán egy külső forraló egységhez van csatlakoztatva)
P4	Minimális fűtés teljesítmény
P5	Maximális fűtés teljesítmény
P6	Fűtés bekapcsolás időzítő
P7	Fűtés rámpa időzítő
P8	Szoba termosztáttól és távvezérlőtől kért fűtés bekapcsolás időzítő
P9	Napelemes üzemmód

- Módosítani kell a megfelelő értékeket a következő táblázatok követésével, (5) és (6) gombok lenyomásával;

- Meg kell erősíteni a beállított értéket a Reset (1) gomb lenyomásával, körülbelül 3 másodpercig; a (3) és (4) gombok egymással egyidőben történő lenyomásával ki lehet lépni ebből a funkcióból az elvégzett módosítások memorizálása nélkül.

MEGJEGYZÉS: meghatározott idő múlva a gombok érintése nélkül automatikusan visszavonásra kerül a művelet.

Kazán üzemmód. Meghatározza, hogy a kazán azonnali, vagy akkumulációs üzemmódban működik-e.

Kazán üzemmód (P1)	
Beállítható értékek sávja	Gyári beállítások
0 - kazán azonnali üzemmódban 1 - kazán akkumulációs üzemmódban	1

Kijelző megvilágítása. Meghatározza a kijelző megvilágításának módját.

Kijelző megvilágítása (P2)	
Beállítható értékek sávja	Gyári beállítások
0 - Off 1 - Auto 2 - On	1

- **Off:** a kijelző állandóan meg van gyengén világítva

- **Auto:** a kijelző használat során megvilágítódik és, ha 5 másodpercig használaton kívül van, gyengébb lesz, rendellenesség esetén a kijelző villog.

- **On:** a kijelző folyamatosan erős fényvel meg van világítva.

Használati termosztát. A termosztátnak az 1-es hisztérezisre való beállításával a kazán bekapcsolása használati meleg víz előállítására akkor valósul meg, amikor a forralóban levő víz hőmérséklete 3°C fokot süllyed a beállított hőmérséklethez képest, míg a 2-es hisztérezisen való beállítással, akkor, ha a forralóban levő víz 10°C fokot süllyed a beállított hőmérséklethez képest.

Használati termosztát (P3)	
Beállítható értékek sávja	Gyári beállítások
0 - 1-es hisztérezis (gyári beállítás) 1 - 2-es hisztérezis	0

Fűtés teljesítmény. A kazán el van látva elektronikus modulációval, amely a kazán teljesítményét a használati hőkéresek szerint alkalmazza. A kazán tehát, rendszerint a gáznyomás variálható területén belül működik a minimális fűtés teljesítménytől a maximumig a berendezés hőterhelésének függvényében.

MEGJEGYZÉS: A kazán gyárilag névleges teljesítményre van tárazva. Ugyanakkor, körülbelül 10 percnél tovább addig, amíg el lehet érni a módosítható, névleges fűtés teljesítményt a (P5) paraméter kiválasztásával.

MEGJEGYZÉS: „Minimális fűtési teljesítmény” és „Maximális fűtési teljesítmény” paraméterek kiválasztása, fűtés kérésekor, engedélyezi a kazán begyűjtését és a moduláló ellátását a beállított értékeknek megfelelő áramerősséggel.

Minimális fűtési teljesítmény (P4)	
Beállítható értékek sávja	Gyári beállítások
0 - 63%	Gyári ellenőrzés során beállítva

Maximális fűtési teljesítmény (P5)	
Beállítható értékek sávja	Gyári beállítások
0 - 99%	99

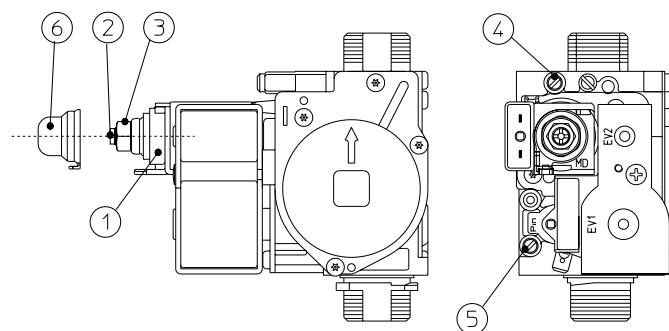
Fűtés bekapcsolás időzítő. A kazán el van látva egy elektromos időzítővel, amely megakadályozza az égő túl gyakori begyűjtését a fűtési fázisban.

Fűtés bekapcsolás időzítő (P6)	
Beállítható értékek sávja	Gyári beállítások
0 - 20 (0 - 10 perc) (01 ekvivalens 30 másodperccel)	6 (3')

Fűtés rámpa időzítő. A kazán begyűjtési fázisban begyűjtési rámpa szerint működik a beállított maximális teljesítmény eléréséig.

Fűtés rámpa időzítő (P7)	
Beállítható értékek sávja	Paraméter
0 - 28 (0 - 14 perc) (01 ekvivalens 30 másodperccel)	28 (14')

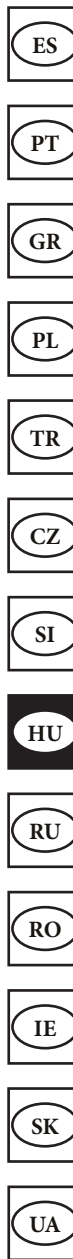
SIT 845 GÁZSZELEP



Jelmagyarázat:

- 1 - Cséve
- 2 - Minimális teljesítmény szabályozó csavarok
- 3 - Maximális teljesítmény szabályozó anyacsavar
- 4 - Gáz szelep kimeneteli nyomásfogó
- 5 - Gáz szelep bemeneteli nyomásfogó
- 6 - Védősapka

3-3. ábr.



Szoba termosztáttól és távvezérlőtől kért fűtés bekapcsolások időzítője. A kazán be van úgy állítva, hogy kérés után azonnal bekapcsoljon. Különleges berendezések esetén (pl. motorizált szelepekkel ellátott, zónás berendezések, stb.) lehet, hogy a bekapcsolást késleltetni kell.

Szoba termosztáttól és távvezérlőtől kért fűtés bekapcsolások időzítő (P8)	
Beállítható értékek sávja	Paraméter
0 - 20 (0 - 10 perc) (01 ekvivalens 30 másodperccel)	0 (0')

Használati víz bekapcsolás késleltetése. Ez a funkció nem használható ennek a kazántípusnak megfelelő használatára céljából.

Napelemes üzemmód (P9)	
Beállítható értékek sávja	Gyári beállítások
0 - 20 másodperc	0

Gázfajta kiválasztása. Ennek a funkciónak beállítása arra szolgál, hogy a kazánt be lehessen a megfelelő típusú gáz használatára állítani.

Ehhez a beállításához úgy lehet hozzáférni, hogy amint beléptek a beprogramozási menübe, le kell nyomni a (2) gombot 4 másodpercig. A (2) gomb 4 másodpercig tartó újbóli lenyomásával ki lehet lépni a menüből.

Gázfajta kiválasztása (G1)	
Beállítható értékek sávja	Gyári beállítások
nG - Metán IG - GPL Ci - Kína gáz	Azonos a használatban levő gázfajtaival

Begyűjtési teljesítmény (G2)	
Beállítható értékek sávja	Gyári beállítások
0 - 70%	50%

3.6 KAZÁN ÁTÁLLÍTÁSA MÁS GÁZFAJTA HASZNÁLATA ESETÉN.

Abban az esetben, ha az adattáblán feltüntetettől eltérő gázfajta szükséges átállítani a készüléket, meg kell rendelni az átalakításhoz szükséges szerelési csomagot, amellyel a művelet gyorsan elvégezhető.

A más gázfajta való átállítási munkákat csak képzett szakember (például az Immergas szakszervíz munkatársa) végezheti el. Az átállásnál az alábbiak a teendők:

- áramtalanítani kell a készüléket;
- ki kell cserélni a fő égőfej fűvókáit, ügyelve arra, hogy a készletben található tömítő rózsát a gázcső és a megfelelő fűvókák közé helyezték;
- áramellátás alá kell tenni a berendezést;
- a kazán nyomógombrendszerén ki kell választani a gázfajta paraméterét (G1), majd ki kell választani (Ng), metán, vagy (Lg) G.P.L. gáz használata esetén;
- be kell állítani a kazán névleges hőteljesítményét;
- be kell állítani a kazán minimális hőteljesítményét;
- be kell állítani a kazán minimális hőteljesítményét fűtési fázisban;
- be kell állítani a kazán (esetleges) maximális hőteljesítményét;
- le kell pecsételni a gázteljesítmény szabályozó egységeket (amennyiben a szabályozásokat módosították);
- az átállítás végeztével fel kell ragasztani az átállítási szerelési csomagban található címkét, az adattábla mellé. Az adattáblán letörölhetetlen filctollal olvashatatlanná kell tenni a régi gáz-típusra utaló adatokat.

A beállításokat a felhasznált gázfajta megfelelően, táblázat szerint kell elvégezni. (3.18. bekezdés).

3.7 ELLENŐRZÉSEK GÁZÁTÁLLÍTÁS ELVÉGZÉSE UTÁN.

Miután meggyőződöttünk, hogy az átálláshoz a gázfajta előírt átmérőjű fűvóka került beszerelésre, és a beállítás az előírt nyomáson történt, ellenőrizni kell, hogy:

- a láng nem ér el a zárt kamrába;
- az égő lángja elég magas és, hogy stabil (nem különül el az égőtől);
- a tárázaskor használt nyomásmérők teljesen zártak és a rendszerben nincs gázszivárgás.

MEGJEGYZÉS: a kazán beállításai műveleteit csak megfelelő képzéssel rendelkező szakember (például az Immergas szakszervíz munkatársa) végezheti el. Az égő tárázásához „U”, vagy digitális kiegyenlítő manométert kell használni, amely a zárt kamra felett levő nyomásfogóhoz (9. rész, 1-33. ábr.) és a gáz szelep kimenetelénél levő nyomásfogóhoz (4. Rész, 3-3. ábr.) van csatlakoztatva, követve a táblázaton látható, azt nyomásértéket (3.18. bekezd.), amely a kazánon használható.



3.8 ESETLEGES BESZABÁLYOZÁSOK.

MEGJEGYZÉS: a gáz szelepen a beszabályozásokat úgy lehet elvégezni, hogy le kell venni a műanyag sapkát (6), majd a művelet végeztével vissza kell tenni a sapkát.

- Tárázás előkészítő műveletek.
 - P4 paraméter beállítása 0 % -ra
 - P5 paraméter beállítása 99 %-ra.
- „Kéményseprő” üzemmód bekapcsolása.
 - Az egyik használati meleg víz csap kinyitásával be kell lépni a „kéményseprő” üzemmódba.

Figyelem: abban az esetben, ha a kazán csak fűtésre van beállítva, el kell végezni a tárázást a kéményseprő funkcióval „fűtési” üzemmódban.

- A kazán névleges hőteljesítményének beszabályozása.
 - Be kell állítani a maximális teljesítményt (99%) gombok használatával (5 és 6) (2-1. ábr.).
 - Be kell állítani a réz anyacsavaron (3, 3-3. ábr.) a kazán névleges hőteljesítményét a táblázatokon látható maximális nyomásértékeket követve (3.18. ábr.) a gázfajta alapján, amennyiben elforgatják az óramutató járásával megegyező irányba, a hőteljesítmény növekszik, ha elforgatják az óramutató járásával ellentétes irányba, a hőteljesítmény csökken.

- A kazán minimális hőteljesítményének beszabályozása.

MEGJEGYZÉS: csak a névleges teljesítmény tárázását követően lehet elvégezni.

- Be kell állítani a minimális teljesítményt (99%) gombok használatával (5 és 6) (2-1. ábr.).
- Be kell állítani a minimális hőteljesítményt a keresztvágású, műanyag csavarok használatával (2), amelyek a gázszelepen vannak, rögzítve tartva a réz anyacsavart (3);

- Ki kell lépni a „Kéményseprő” üzemmódból és működésben kell tartani a kazánt.

- A kazán minimális hőteljesítményének beszabályozása fűtési fázisban.



MEGJEGYZÉS: csak a minimális teljesítmény tárázását követően lehet elvégezni.

- A minimális hőteljesítményt a fűtési fázisban a paraméter (P4) módosításával lehet elvégezni, az értéket növelve, a nyomás növekszik, csökkentve pedig, a nyomás csökken.
- Az a nyomás, amelyre a kazán minimális hőteljesítményét a fűtési fázisban be kell szabályozni, nem lehet alacsonyabb, mint a táblázatokon látható érték (3.18. bekezd.).
- A kazán (esetleges) maximális hőteljesítményének beszabályozása fűtési fázisban.
 - A maximális hőteljesítményt a fűtési fázisban a paraméter (P5) módosításával lehet elvégezni, az értéket növelve, a nyomás növekszik, csökkentve pedig, a nyomás csökken.
 - Az a nyomás, amelyre a kazán maximális hőteljesítményét a fűtési fázisban be kell szabályozni, nem lehet alacsonyabb, mint a táblázatokon látható érték (3.18. bekezd.).



3.9 LASSÚ, AUTOMATA BEGYÚJTÁS IDŐZÍTETT RÁMPÁVAL.

Az elektronikus kártya begyújtási fázisban folyamatos gázzolgáltatást biztosít a beállított „G2” paraméter arányában.

3.10 „KÉMÉNYSEPRŐ” ÜZEMMÓD.

Ez a funkció, ha be van kapcsolva, a kazánt 15 percig variálható teljesítményen működteti. Ebben az üzemmódban ki van iktatva az összes beszabályozás és csak a biztonsági termosztát és a határtermosztát aktív. A kéményseprő üzemmód bekapcsolásakor 8 másodpercig le kell nyomni a Reset (1) gombot használati kérés hiányában, aktiválását az előremenő hőmérséklet kijelző valamint a  és  jelek villogásai jelzik.

Ez a funkció lehetővé teszi, hogy a technikus ellenőrizze a fogyasztási paramétereket. A funkció aktiválásával választani lehet, hogy el akarják-e végezni a fűtés állapot ellenőrzését, a paramétereket az (5) és (6) gombokkal beszabályozva, vagy a használati meleg víz ellenőrzését és a paraméterek beszabályozását, szintén az (5) és (6) gombokat használva.

A fűtési vagy a használati üzemmódot  és  jelek villogásai jelzik.

Az ellenőrzések befejezése után ki kell kapcsolni a funkciót a Reset (1) gomb 8 másodpercig való lenyomva tartásával.

3.11 SZIVATTYÚ LETAPADÁSA ELLENI VÉDELEM FUNKCIÓ.

A kazán el van látva egy olyan funkcióval, amely a szivattyút elindítja 24 óránként, 30 másodpercig, hogy csökkenjen a szivattyú letapadásának veszélye, huzamos használaton kívül helyezéskor.

3.12 HÁROMIRÁNYÚ EGYSÉG LETAPADÁSA ELLENI VÉDELEM FUNKCIÓ.

A kazán el van látva egy olyan funkcióval, amely a motorizált, háromirányú egységet elindítja 24 óránként, hogy csökkenjen a háromirányú egység letapadásának veszélye, huzamos használaton kívül helyezéskor.

3.13 FAGYVÉDELMI FUNKCIÓ FŰTŐTESTEKEN.

Ha a berendezésben a visszatérési víz hőmérséklete kisebb mint 4°C, a kazán addig működik, míg el nem éri a 42°C hőmérsékleti értéket.

3.14 ELEKTROMOS KÁRTYA RENDSZERES ÖNELLENŐRZÉSE.

Fűtési üzemmódban vagy stand-by üzemmódban a funkció a kazán utolsó ellenőrzésétől / bekapcsolásától számított 18 óra eltelté után bekapcsol. Használati meleg víz üzemmódban az önellenőrzés a vízvételezés végezte után 10 perccel beindul, és körülbelül 10 mp-ig tart.

MEGJEGYZÉS: az önellenőrzés közben a kazán kikapcsolt állapotban marad.

3.15 NAPELEM CSATLAKOZTATÁSI FUNKCIÓ.

Abban az esetben, ha a meleg víz melegítés funkció be van építve a napelemes rendszerbe, a kazán megfelelő működtetésének céljából, a P3 (használati termosztát) paramétert „1”-es állásra kell tenni.

3.16 KÖPENY LESZERELÉSE.

A kazán könnyen elvégezhető karbantartásának céljából le lehet a köpenyt teljesen venni, a következő műveletek elvégzésével (3-4 / 3-5 ábr.):

- 1 Le kell akasztani a külső keretet (a) a megfelelő alsó akasztókról.
- 2 Le kell venni a külső keretet (a) a köpenyről (c).

3 Ki kell csavarni a 2 db, köpenyrögzítő, elülső csavart (b).

4 Ki kell csavarni a 2 db, köpenyrögzítő, alsó csavart (b).

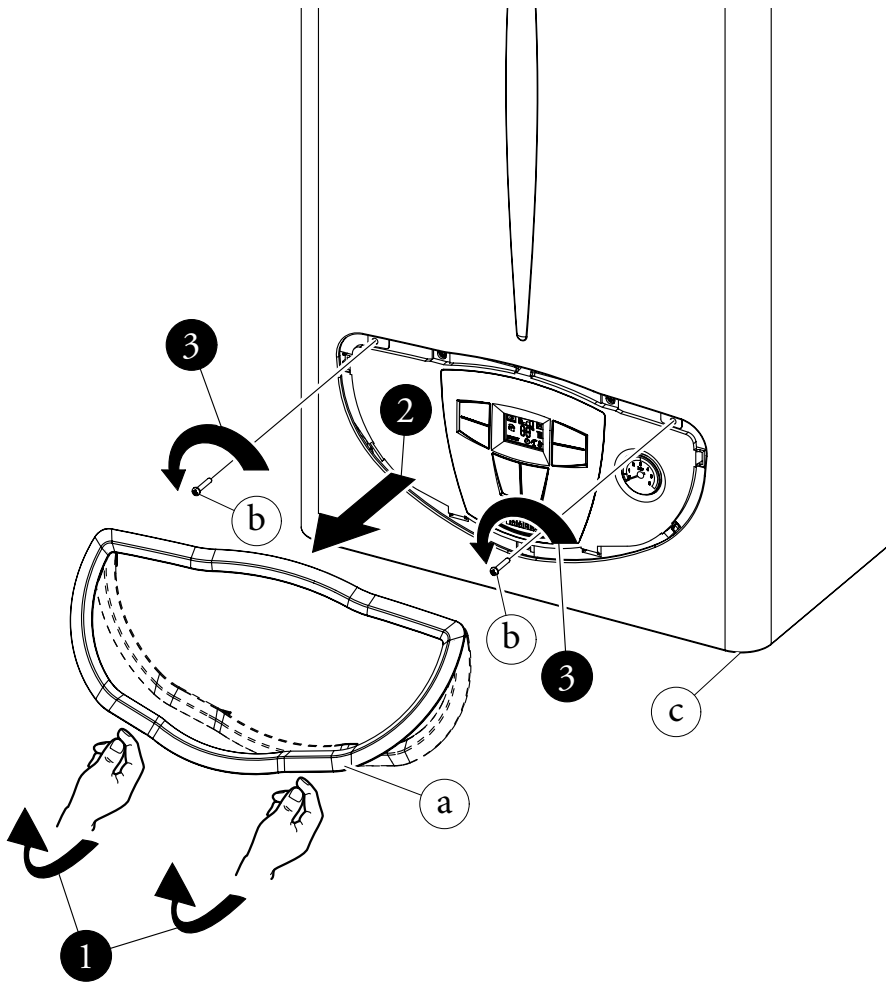
5 Húzzák maguk felé a köpenyt (c).

6 Ugyanakkor nyomják a köpenyt (c) felfele, hogy le lehessen akasztani a felső akasztókról.

Beszereleési rajzok jelmagyarázata:

a Alkatrészek egyértelmű beazonosítása

1 Elvégzendő műveletek sorrendje



ES

PT

GR

PL

TR

CZ

SI

HU

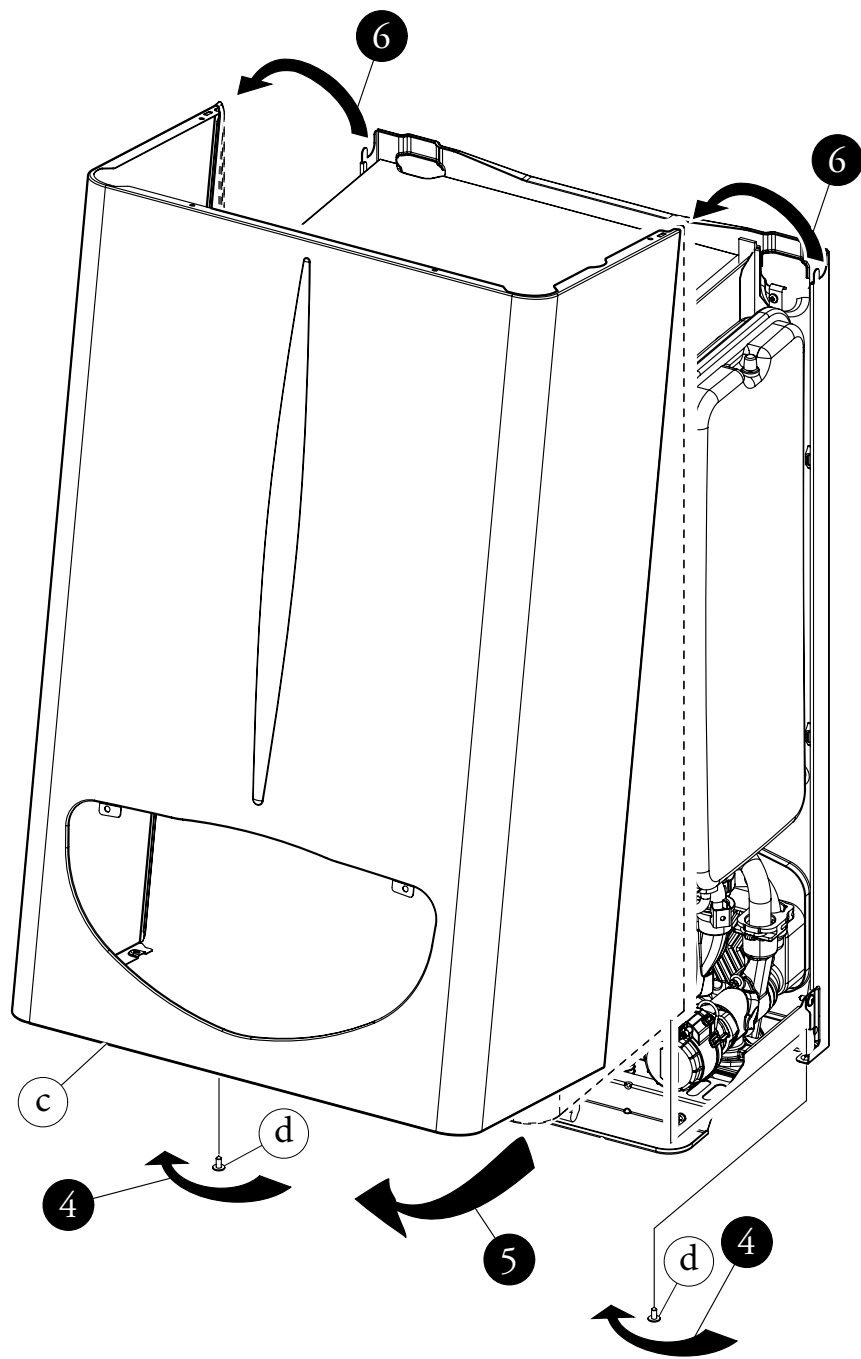
RU

RO

IE

SK

UA



3.17 A BERENDEZÉS ÉVENTE SORRA KERÜLŐ ELLENŐRZÉSE ÉS KARBANTARTÁSA.

Legalább évente el kell végezni a következő ellenőrzési és karbantartási műveleteket.

- Cserélő tisztítása füstgázvezető felőli oldalán.
- Fő égő tisztítása.
- Szemrevételezéssel kell ellenőrizni, hogy a füstcsövek nincsenek megrongálódva vagy megrozsdásodva.
- Ellenőrizni kell a begyújtás és a működés szabályosságát.
- Ellenőrizni kell az égő megfelelő tározását használati (amikor a kazán egy külső forraló egységhez van csatlakoztatva) és fűtési fázisban.
- Ellenőrizni kell a berendezés vezérlő és szabályozási egységeinek megfelelő működését, főként:
 - a kazánon kívül elhelyezett fő áramkapcsoló beavatkozását;
 - a berendezés szabályozási termosztát beavatkozását;
 - a használati meleg víz szabályozási termosztát beavatkozását (amikor a kazán egy külső forraló egységhez van csatlakoztatva).

- Ellenőrizni kell a berendezés gázrendszerének és a belső berendezésnek tömörségét.
- Ellenőrizni kell a gázhiány esetén működésbe lépő ionizációs lángór beavatkozását: a beavatkozási időnek 10 másodpercnél rövidebbnek kell lennie.
- Szemrevételezéssel ellenőrizni kell, nincs-e szivárgás vagy oxidáció a vízcsatlakozásoknál és kondenzmaradékok jelenléte a zárt kamrában.
- Nézzék meg, hogy a víz kiürítő biztonsági szelepe nincs elzáródva.
- Ellenőrizni kell, hogy a használati meleg víz rendszer kiterjedési tartályában levő nyomás 1,0 legyen, miután kiengedték a nyomást a berendezésből, nullára állítva azt (a kazán manométerén olvasható).
- Ellenőrizni kell, hogy a fűtési rendszer statikus víznyomása (hideg berendezésen és a töltőcsappal frissen újratöltött rendszerben) 1 és 1,2 bar között legyen.
- Szemrevételezéssel ellenőrizni kell, hogy a biztonsági és vezérlő berendezések nincsenek tévesen használva és/vagy nincsenek rövidre zárva, különös tekintettel:
 - a biztonsági túlmelegedés termosztátra;

- a készülék víznyomásmérőjére;
- a készülék légnyomásmérőjére.
- Ellenőrizze a villanyberendezés épségét és hatékonyságát, különös tekintettel:
 - az elektromos tápkábelek megfelelő helyen történő vezetéseire;
 - esetleges fekete elszíneződésekre és égési nyomokra.

MEGJEGYZÉS: a berendezés rendszeres karbantartásakor el kell végezni a termikus berendezés ellenőrzéseit és karbantartási műveleteit is, az érvényben levő szabályok tiszteletben tartásával.

3.18 VARIÁLHATÓ HŐTELJESÍTMÉNY.

MEGJEGYZÉS: a táblázatban feltüntetett nyomásértékek a keverő gázszelvény kimetele és a zárt égéster közötti nyomkülönbségekre vonatkoznak. A szabályozást digitális kiegyenlítő manométerrel („U” oszlop, vagy digitális manométer), vagy a gáz modul beállítható szelep kimeneteli nyomásmérőre és a zárt kamra pozitív feltett szondákkal kell elvégezni. A táblázatban feltüntetett teljesítményadatokat 0,5 m hosszúságú égéslevegő-füstgáz csővel állapították meg. A gázhozamok a legalacsonyabb fűtőértékű gázra vonatkoznak 15°C hőmérsékletnél, 1013 mbar légköri nyomáson. Az égőnél mért nyomásértékek 15°C hőmérsékletű gázra vonatkoznak.

HŐTELJESÍTMÉNY		METÁN (G20)			BUTÁN (G30)			PROPÁN (G31)			G25.1		
		ÉGŐ GÁZ-TELJESÍTMÉNYE	ÉGŐ FŰVÓKA NYOM.		ÉGŐ GÁZ-TELJESÍTMÉNYE	ÉGŐ FŰVÓKA NYOM.		ÉGŐ GÁZ-TELJESÍTMÉNYE	ÉGŐ FŰVÓKA NYOM.		ÉGŐ GÁZ-TELJESÍTMÉNYE	ÉGŐ FŰVÓKA NYOM.	
(kW)	(kcal/h)	(m³/h)	(mbar)	(mmH₂O)	(kg/h)	(mbar)	(mmH₂O)	(kg/h)	(mbar)	(mmH₂O)	(m³/h)	(mbar)	(mmH₂O)
24,0	20640	2,71	12,51	127,6	2,03	29,01	295,8	1,99	37,45	381,9	3,16	13,40	136,7
23,0	19780	2,60	11,53	117,6	1,94	26,65	271,7	1,91	34,43	351,1	3,03	12,46	127,0
22,5	19353	2,55	11,06	112,8	1,90	25,52	260,2	1,87	32,98	336,4	2,97	12,00	122,4
21,0	18060	2,39	9,70	99,0	1,78	22,29	227,3	1,75	28,85	294,2	2,78	10,67	108,8
20,0	17200	2,28	8,86	90,3	1,70	20,28	206,8	1,67	26,28	268,0	2,65	9,83	100,2
19,0	16340	2,17	8,06	82,2	1,62	18,38	187,5	1,59	23,85	243,2	2,53	9,01	91,9
18,0	15480	2,06	7,30	74,4	1,54	16,60	169,2	1,52	21,56	219,9	2,40	8,23	83,9
17,0	14620	1,96	6,58	67,1	1,46	14,92	152,1	1,44	19,42	198,0	2,28	7,47	76,2
16,0	13760	1,85	5,91	60,2	1,38	13,34	136,0	1,36	17,40	177,5	2,15	6,75	68,8
15,0	12900	1,74	5,27	53,7	1,30	11,87	121,1	1,28	15,52	158,3	2,02	6,05	61,7
14,0	12040	1,63	4,68	47,7	1,22	10,51	107,1	1,20	13,78	140,5	1,90	5,37	54,8
13,0	11180	1,52	4,12	42,0	1,14	9,24	94,3	1,12	12,17	124,1	1,77	4,73	48,2
12,0	10320	1,41	3,61	36,8	1,06	8,09	82,5	1,04	10,69	109,0	1,64	4,11	41,9
11,0	9460	1,30	3,13	31,9	0,97	7,03	71,7	0,96	9,35	95,4	1,52	3,52	35,9
10,0	8600	1,19	2,70	27,5	0,89	6,09	62,1	0,88	8,15	83,1	1,39	2,96	30,1
9,3	7998	1,11	2,42	24,7	0,83	5,49	56,0	0,82	7,39	75,3	1,30	2,58	26,3
8,0	6880	0,97	1,96	20,0	0,72	4,52	46,1	0,71	6,16	62,8	1,12	1,91	19,4
7,2	6192	0,88	1,71	17,4	0,65	4,02	41,0	0,64	5,53	56,3	1,02	1,52	15,5

3.19 ÉGÉSPARAMÉTEREK.

		G20	G30	G31	G25.1
Gázfűvóka átmérője	mm	1,35	0,79	0,79	1,50
Ellátási nyomás	mbar (mm H₂O)	20 (204)	29 (296)	37 (377)	25 (255)
Névleges füsttömeg hozam	kg/h	55	55	56	58
Minimális füsttömeg hozam	kg/h	45	43	42	56
CO₂, Névl./Min. Q.-n	%	6,65 / 2,50	7,70 / 3,00	7,50 / 3,10	8,15 / 2,38
CO, O₂, 0% -a Névl./Min. Q. -n	ppm	92 / 80	137 / 95	90 / 80	57 / 124
NOₓ, O₂, 0% -a Névl./Min. Q. -n	mg/kWh	180 / 140	260 / 160	240 / 160	135 / 113
Füstgáz hőmérséklet névleges hozamon	°C	101	103	101	105
Füstgáz hőmérséklet minimális hozamon	°C	94	96	99	96



3.20 MŰSZAKI ADATOK.

ES	Névleges hőteljesítmény	kW (kcal/h)	25,6 (22051)
	Használati minimális hőteljesítmény	kW (kcal/h)	8,3 (7117)
PT	Fűtés minimális hőteljesítmény	kW (kcal/h)	10,5 (9057)
	Néveleges hőteljesítmény (hasznos)	kW (kcal/h)	24,0 (20640)
	Használati minimális hőteljesítmény (hasznos)	kW (kcal/h)	7,2 (6192)
GR	Fűtés minimális hőteljesítmény (hasznos)	kW (kcal/h)	9,3 (7998)
	Fűtés hasznos hozam névleges hőteljesítményen	%	93,6
	Fűtés hasznos hozam névleges hőteljesítmény 30% -án	%	90,3
	Hővesztesség a köppenyen Ki/Bekapcsolt égővel	%	0,80 / 0,60
PL	Hővesztesség a kéményen Ki/Bekapcsolt égővel	%	5,60 / 0,06
	Fűtési hálózat max. működési nyomása	bar	3
	Fűtési hálózat max. működési hőmérséklete	°C	90
TR	Fűtés szabályozható hőmérséklete	°C	35 - 85
	Berendezés kiterjedési tartály összterfoga	l	4,0
	Berendezés kiterjedési tartály előfeltöltése	bar	1
	Generátor víztartalma	l	2,5
	Rendelkezésre álló túlsúly 1000/h hozammal	kPa (m H ₂ O)	24,52 (2,5)
	** Használati meleg víz beállítható hőmérséklete	°C	10 - 60
	* „D” UB Immergas specifikus hozam 80 l (ΔT 30°C) az EN 625 alapján	l/min	16,8
SI	* „D” UB Immergas specifikus hozam 105 l (ΔT 30°C) az EN 625 alapján	l/min	18,5
	* „D” UB Immergas specifikus hozam 120 l (ΔT 30°C) az EN 625 alapján	l/min	19,5
	* „D” UB Immergas specifikus hozam 200 l (ΔT 30°C) az EN 625 alapján	l/min	24,8
HU	Folyamatos vételezési kapacitás UB Immergas -al (ΔT 30°C)	l/min	11,5
	Telített kazán súlya	kg	34,5
	Üres kazán súlya	kg	32,0
RU	Árambekötés	V/Hz	230/50
	Névleges abszorpció	A	0,66
	Beszerezelt elektromos teljesítmény	W	130
RO	Felvett teljesítmény kazán keringetőtől	W	87
	Felvett teljesítmény ventilátortól	W	35
	Berendezés villanyberendezésének védelme	-	IPX5D
IE	NO _x osztályok	-	3
	Mért NO _x	mg/kWh	138
	Mért CO	mg/kWh	95
SK	Berendezés típusa	C12 / C32 / C42 / C52 / C82 / B22 / B32	
	Kategória	II2HS3B/P	

UA

- A füstgáz hőmérséklet értékek 15°C bemeneteli égéslevegő hőmérsékleti értékre vonatkoznak.
- A meleg víz szolgáltatásra vonatkozó adatok 2 bar bemeneteli dinamikus nyomásra és 15°C bemeneteli hőmérsékletre vonatkoznak; az értékeket közvetlenül a kazán bemenetele mellett mérték, figyelembe véve, hogy a bejelenthető adatok kiszámításához hideg vízzel való keverésre van szükség.
- A kazán működése során engedélyezett maximális zajérték < 55dBA. A hangerősség mérése maximális teljesítményen működő kazánal, félaneokoikus kamrában mért próbákra vonatkozik, a gyártási szabályok szerinti füstcsőrendszer kiterjesztéssel.
- * „D” specifikus hozam: használati meleg víz hozam 30 K átlagos hőmérséklet növekedésnek megfelelően, amely hőmérsékletet a kazán két, egymást követő vételezéssel képes megvalósítani.
- ** Amikor a kazán csatlakoztatva van egy, külső forraló egységhez.

1 - УСТАНОВЩИК УСТАНОВКА БОЙЛЕРА

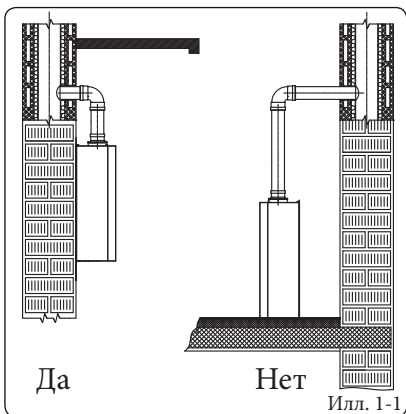
1.1 УКАЗАНИЯ ПО ТЕХНИКЕ БЕЗОПАСНОСТИ ПРИ МОНТАЖЕ.

Бойлер Mini Eolo X 24 3 E был разработан как настенная установка; должны использоваться для обогрева помещений и производства горячей сантехнической воды для домашних и подобных целей. При установке на стену, стена должна быть гладкой, на ней должны отсутствовать выемки и углубления, препятствующие доступу к нижней панели. Данный бойлер не был разработан для установки на фундамент или пол (Илл. 1-1).

При различных типах монтажа, используются различные типы бойлера, в частности:

- Бойлер типа B22 без всасывающих патрубков и с верхним защитным кожухом.
- При установке бойлера типа С используются концентрические трубы, или другие типы переходников, предусмотренные для бойлеров с камерой сгорания для всасывания воздуха и вывода выхлопного газа.

Только профессионально-квалифицированный гидравлик уполномочен устанавливать газовые аппараты Immergas. Установка должна быть произведена согласно предписаниям нормативных требований, действующего законодательства согласно местным техническим нормативным требованиям и согласно основным указаниям техники. Установка бойлера Mini Eolo X 24 3 E при оснащении СНГ, должна соответствовать нормам для газа, имеющего плотность, превышающую плотность воздуха (напоминаем в показательном порядке, но не в обязательном, что запрещена установка систем с вышеуказанным газом в помещения, уровень пола которых, ниже внешнего среднего деревенского значения). Перед установкой аппарата необходимо проверить, что данный аппарат доставлен в целостном виде; если это не так, необходимо немедленно обратиться к поставщику. Детали упаковки (скобы, гвозди, пластиковые пакеты, вспененный полиэстер, и т.д.) не должны быть оставлены рядом с детьми, так как являются источниками опасности. В том случае, если аппарат размещается внутри шкаф или между двумя шкафами, должно быть достаточно пространства для нормального техобслуживания; рекомендуется оставлять не менее 3 см между кожухом бойлера и вертикальными панелями шкафа. Над бойлером должно быть оставлено пространство для позволения техобслуживания гидравлических соединений и системы вывода выхлопных газов.



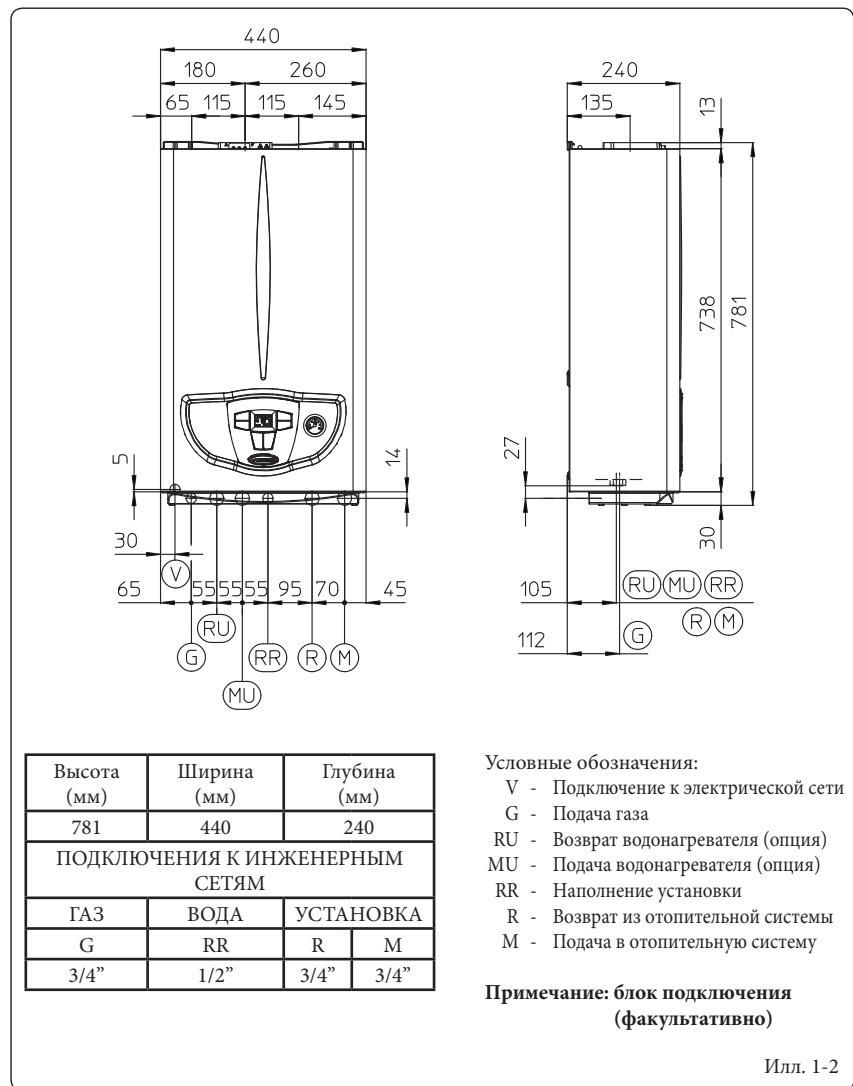
Илл. 1-1

Вблизи аппарата не должен находиться никакой легковоспламеняющийся предмет (бумага, тряпки, пластика, полистирол и т.д.). Рекомендуется не устанавливать под бойлером домашние электрические приборы, так как они могут понести ущерб, в случае приведения в действие защитного клапана (если он предусмотрительно не подключён к сточной воронке), или в случае утечки гидравлических переходников; в противном случае, изготовитель не несёт ответственности, в случае урона, нанесённого электрическим приборам.

В случае неполадок, поломок или не налаженного функционирования, аппарат должен быть отключён, а также необходимо вызвать квалифицированного техника (например, техника Авторизированного Сервисного центра Immergas, который обладает специализированной технической подготовкой, и оригинальными запчастями). Не проводить никаких не уполномоченных вмешательств или попыток ремонтных работ. Несоблюдение вышеуказанных правил лежит на личной ответственности и прерывает гарантию оборудования.

- Нормы установки: настоящий бойлер может быть установлен во внешнем, частично защищённом помещении. Под частично защищённым помещением, подразумевается такое помещение, в котором бойлер не подвергнут прямому воздействию и прониканию атмосферных явлений (дождь, снег, град и т.д.).

1.2 ОСНОВНЫЕ РАЗМЕРЫ.



Илл. 1-2

Внимание: Установка бойлера на стену, должна гарантировать его надёжную поддержку и эффективность.

Пробки (входящие в серийное оснащение), в том случае если в наличие имеются опорная скоба или шаблон крепления, поставленные вместе с бойлером, используются только для установки бойлера на стену; могут гарантировать должную опору только в том случае, если правильно введены (согласно правилам хорошей техники) на стену, состоящую из полных или полуполных кирпичей. В том случае, если стена сооружена из дырчатых блоков или кирпичей, простенок с ограниченной статичностью, или с любой другой не указанной в документации кладкой, необходимо произвести предварительную статическую проверку опорной системы.

Примечание: болты для пробок с шестигранными головками в блистерной упаковке, предназначены только для фиксации скобы на стену.

Бойлеры данного типа служат для нагрева воды при атмосферном давлении до температуры, меньшей точки кипения. Должны быть подключены к соответствующей системе отопления их производительности и мощности.





1.3 ЗАЩИТА ОТ ЗАМЕРЗАНИЯ.

Минимальная температура -5°C. Бойлер серийно оборудован системой защиты от замерзания, которая приводит в действие насос и горелку в том случае, когда температура воды отопительной системы внутри бойлера опускается ниже 4°C.

Защита от замерзания вступает в действие только в том случае, если:

- бойлер должным образом подключён к системе газового и электропитания;
- к бойлеру постоянно подключено питание;
- бойлер не заблокирован из-за неосуществлённого зажигания (Параг. 2.5);
- основные компоненты бойлера не находятся в аварийном состоянии.

В настоящих условиях, бойлер защищён от замерзания, до температуры окружающей среды -5°C.

Минимальная температура -15°C. В том случае если бойлер устанавливается в таких местах, где температура опускается ниже -5°C и при недостатке газового питания, или если бойлер блокируется из-за недостаточного зажигания, агрегат может не избежать замораживания.

Во избежание замораживания, придерживаться следующих правил:

- защитить от замораживания систему отопления, ввести в настоящую систему антифриз (специально предназначенный для систем отопления) надёжного изготовителя, тщательно следуя инструкциям изготовителя, что касается необходимого процентного соотношения относительно минимальной температуры, при которой должна быть сохранена установка.

Материалы, из которых изготовлен бойлер, устойчивы к антифризам на основании этиленовых и пропиленовых гликолей.

Срок эксплуатации и указания по сдаче в утиль, приведены в указаниях поставщика.

- Защитить от замораживания систему сантехнической воды при помощи комплектующих деталей, предоставляемых по заказу (комплект против замораживания), который состоит из электрических нагревательных элементов, соответствующей кабельной проводки и управляющего термостата (внимательно прочитайте инструкции по установке, которые входят в упаковку комплекта).

Защита от замерзания котла обеспечивается только в том случае, если:

- бойлер должным образом подключён к системе электропитания;
- установлен основной выключатель;
- основные компоненты бойлера не находятся в аварийном состоянии.

В настоящих условиях, бойлер защищён от замораживания, до температуры окружающей среды -15°C.

Гарантией не покрываются убытки, вызванные прерыванием подачи электроэнергии и при несоблюдении вышеуказанных правил.

Примечание: в том случае если бойлер устанавливается в таких местах, где температура опускается ниже 0°C необходимо изолировать подключения труб.

1.4 ПОДКЛЮЧЕНИЯ.

Подключение к газовой магистрали (Прибор категории П_{2H3}).

Наши бойлеры разработаны для работы на метане (G20) и на сжиженном нефтяном газе (СНГ). Диаметр подающей трубы должен быть большим или равным диаметру соединительного патрубка бойлера 3/4" G. Перед осуществлением подсоединения к газовой магистрали следует произвести тщательную очистку всех труб, служащих для подачи газа из нее к бойлеру, с целью удаления возможных загрязнений, которые могут помешать его правильному функционированию. Следует также убедиться в том, что газ в ней соответствует тому, для которого разработан бойлер (см. табличку номинальных данных, помещенную на панели бойлера). В противном случае следует произвести модификацию бойлера для его адаптации к другому типу газа (см. «Модификация устройств в случае изменения типа газа»). Следует также замерить динамическое давление в магистрали (метана или сжиженного нефтяного газа), предназначенной для питания бойлера, и убедиться в его соответствии требованиям, так как недостаточная величина давления может сказаться на мощности агрегата и привести к проблемам для пользователя.

Убедитесь в правильности подсоединения газового вентиля. Труба подачи горючего газа должна иметь размеры, соответствующие действующим нормативам, чтобы гарантировать требуемый расход газа, подаваемого на горелку, даже при максимальной мощности генератора и обеспечивать эксплуатационные характеристики агрегата (технические характеристики). Применяемые соединения должны соответствовать действующим нормам.

Качество горючего газа. Аппарат был изготовлен для работы на газе без загрязнений, в обратном случае, необходимо установить соответствующие фильтры перед установкой, с целью обеспечения чистоты горючего газа.

Накопительные резервуары (в случае питания от накопительной системы сжиженного газа).

- Может случиться, что новые накопительные резервуары сжиженного нефтяного газа, могут нести осадки инертных газов (азот), которые обедняют смесь, выделяемую на аппарат, провоцируя неполадки в функционировании.

- По причине состава смеси сжиженного нефтяного газа, во время хранения газа в резервуарах, возможно, произвести проверку стратификации компонентов смеси. Это может вызвать изменение теплопроизводительности выделяемой смеси, а в последствии и изменения эксплуатационных качеств аппарата.

Гидравлическое соединение.

Внимание: перед тем как произвести подсоединение бойлера, для сохранения гарантии первичного теплообменника, аккуратно очистить всю тепловую установку (трубопроводную сеть, нагревающие тела и т.д.) соответствующими декапирующими средствами или антинакипинами в состоянии удалить загрязнения, которые могут ухудшить работу котла.


Для того чтобы предотвратить отложение накипи в отопительной установке, должны быть соблюдены правила входящие в норму, относительно обработки воды тепловых установок гражданского пользования.

Гидравлические соединения должны быть произведены рациональным путём, используя соединения на шаблоне бойлера. Выход защитных клапанов бойлера должны быть подключены к сточной воронке. В противном случае, если срабатывание спускных клапанов приведет к затоплению помещения, изготовитель бойлера не будет нести ответственность.

Внимание: для сохранения срока службы и эффективности теплообменника сантехнической воды рекомендуется установка комплекта «дозатора полифосфатов» при использовании воды, характеристики которой могут способствовать образованию известковых отложений, в частности, (но не только в этом случае) установка этого комплекта рекомендуется, когда жесткость воды превышает 25 градусов по французской шкале).

Подключение к электрической сети. Бойлер «Mini Eolo X 24 3 E» на весь агрегат имеет класс защиты IPX5D. Электрическая безопасность агрегата обеспечивается только при его подсоединении к контуру заземления, выполненному в соответствии с действующими нормами безопасности.

Внимание: Компания Immergas S.p.A. снимает с себя всякую ответственность за материальный ущерб и вред для здоровья людей, могущие быть причиненными в случае незаземления бойлера и несоблюдения соответствующих норм безопасности.

Убедитесь также, что параметры электрической сети соответствуют максимальной потребляемой мощности, величина которой указана на табличке номинальных данных, помещенной на стенке бойлера. Бойлеры поставляются со шнуром электропитания «X» без вилки. Силовой кабель должен быть подключён к сети 230 В ±10% / 50 Гц соблюдая полярность L-N и заземление , на настоящей сети должно быть предусмотрено однополярное отключение с категорией перенапряжения класса III. В случае замены кабеля питания обратиться к квалифицированному технику (например, к технику Авторизированного Сервисного центра Immergas). Кабель электропитания должен быть проложен в соответствии с указаниями.

В случае необходимости замены плавких предохранителей на регулирующем блоке используйте быстродействующие предохранители на силу тока 3,15А. При подсоединении бойлера к сети электропитания запрещается использовать переходники, шайбы, предназначенные одновременно для нескольких устройств, и удлинители.

1.5 ДИСТАНЦИОННОЕ УПРАВЛЕНИЕ И ХРОНОТЕРМОСТАТ ПОМЕЩЕНИЯ (ОПЦИЯ).

Бойлер предусмотрен для подключения хронотермостатов помещения и дистанционного управления, которые доступны в факультативном комплекте.

Все хронотермостаты Immergas подсоединяются 2 проводами. Прочитать внимательно инструкцию по установке и эксплуатации оснащённую с данным комплектом.

- Цифровой хронотермостат Вкл/Выкл (Илл. 1-5). Хронотермостат позволяет:
 - установить 2 значения температуры помещения: дневное (температура - комфорт) и ночное (пониженная температура);
 - устанавливать до 4 различных недельных программ включения и выключения;
 - выбрать желаемый режим работы среди различных вариантов:
- постоянная работа при темп. комфорт.
- постоянная работа при пониженной температуре.
- постоянная работа при противоморозной регулируемой темп.

Хронотермостат питается от 2 щелочных батареек 1,5 В типа LR 6;

- Устройство Цифрового Дистанционного Управления^{v2} (CAR^{v2}) (Илл. 1-6) с рабочей климатического хронотермостата. Панель CAR^{v2} позволяет пользователю кроме вышеуказанных функций, иметь под контролем, а главное под рукой, всю необходимую информацию относительно работы агрегата и термической установки с возможностью заменить в любой момент предварительно введённые параметры, не перемещаясь при этом туда, где был установлен агрегат. Панель оснащена самоконтролем, который отображает на дисплее все возможные неполадки работы бойлера. Климатический хронотермостат встроен в панель дистанционного управления и позволяет регулировать температуру подачи установки, в зависимости от необходимо-

сти отопления помещения, таким образом, что бы получить желаемую температуру помещения с высокой точностью, а значит и с очевидной экономией затрат. Хронотермостат питается непосредственно от бойлера с помощью тех же 2 проводов, которые служат для передачи данных между бойлером и хронотермостатом.

Важно: если установка разделена на зоны, с помощью специального комплекта CAR^{v2} должен использоваться без функции климатического терморегулирования, то есть устанавливая режим работы On/Off.

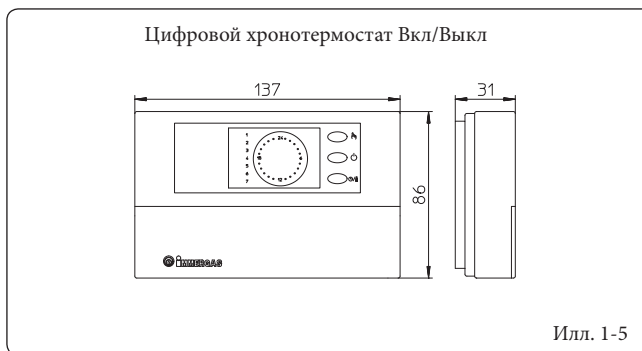
Электрическое подключение Дистанционного Управления Друг^{v2} или хронотермостата Вкл/Выкл (Опция). Нижеописанные операции, должны быть произведены, после отключения напряжения от агрегата. Термостат или хронотермостат помещения Вкл/Выкл подключается к клеммам 40 и 41, удаляя перемычку X40 (Илл. 3-2). Убедиться, что контакт термостата Вкл/Выкл «сухого» типа, то есть не зависит от напряжения сети, в противном случае получит ущерб электронный блок регулирования. Дистанционное Цифровое Управление^{v2} должно быть подключено к клеммам 40 и 41, удаляя перемычку X40 на электронном блоке, обратите внимание, чтобы не поминалась полярность соединений (Илл. 3-2).

Важно: в случае использования Дистанционного управления Друг, Цифрового Дистанционного Управления^{v2}, необходимо предоставить две отдельные линии, согласно действующим нормативным требованиям, касающихся электрических установок. Весь трубопровод котла не должен никогда быть использован как клемма заземления электропроводки и телефонной линии. Убедиться в этом перед электрическим подключением бойлера.

1.6 ВНЕШНИЙ ПРОБНИК (ФАКУЛЬТАТИВНО).

На бойлер возможна установка внешнего зонда (Илл. 1-7) который имеется в наличии в виде факультативного комплекта.

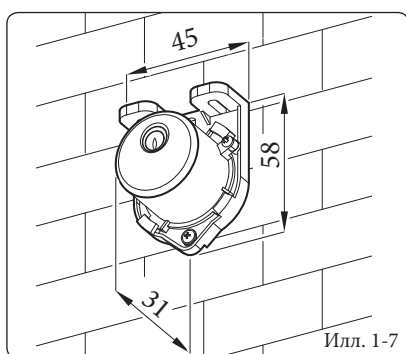
Настоящий зонд подсоединяется непосредственно к бойлеру и позволяет автоматически уменьшать максимальную температуру подачи водопроводной воды при повышении внешней температуры, таким образом, тепло поставляемое установкой зависит от внешней температуры. Работа внешнего зонда не зависит от наличия или от типа используемого хронотермостата помещения. Соотношение между температурой подаваемой воды на установку и внешней температурой, определяется положением рукоятки на приборном щитке бойлера, согласно кривым, указанным на диаграмме (Илл. 1-8). Электрическое подключение зонда должно происходить с помощью клемм 38 и 39 на электрической плате бойлера (Илл. 3-2).



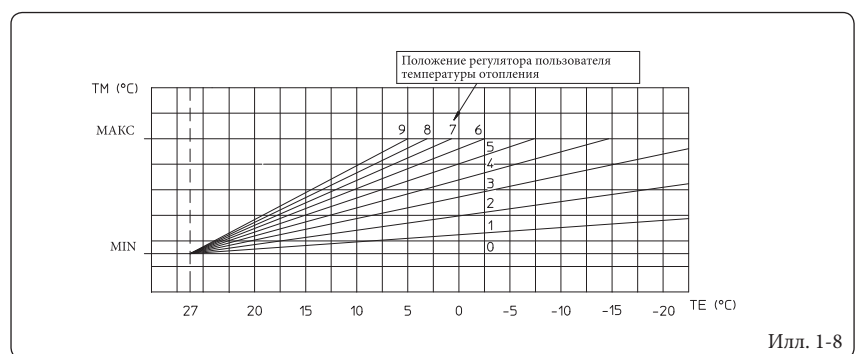
Илл. 1-5



Илл. 1-6



Илл. 1-7



Илл. 1-8





1.7 СИСТЕМЫ ДЫМОУДАЛЕНИЯ IMMERGAS.

Immergas поставляет отдельно от бойлеров, различные решения для установки всасывания - дымоудаления, без которых бойлер не может работать.

Внимание: Бойлер должен быть установлен только вместе с оригинальным устройством для всасывания воздуха и дымоудаления Immergas. Данное устройство обозначено специальной идентификационной меткой: «только для конденсационных котлов».

Выхлопные трубы не должны соприкасаться или проходить вблизи с воспламеняющимися материалами, а также, не должны пересекать строительные структуры или стены из воспламеняющихся материалов.

В последующих параграфах приведено подробное описание имеющихся комплектов.

Установка уплотнителей с двойной кромкой delle guarnizioni a doppio labbro. Для правильной установки уплотнителей с кромкой на колена и удлинители, необходимо следовать направлению монтажа (Илл. 1-9).

- Факторы сопротивления и эквивалентные длины. Каждый компонент системы вывода газов имеет Фактор Сопротивления полученный при пробных испытаниях и приведенный в нижеуказанной таблице. Фактор Сопротивления отдельного компонента зависит от типа бойлера, на который он устанавливается и является безразмерной величиной. Фактор зависит от температуры вещества, которое протекает в его внутренней структуре, и изменяется в зависимости от того, происходит ли всасывание воздуха или дымоудаления. Каждый отдельный компонент имеет сопротивление, соответствующее определенному значению в метрах трубы такого же диаметра; так называемой эквивалентной длине, получаемой от соотношения между соответствующими Факторами Сопротивления. Все бойлеры имеют максимальный фактор сопротивления, получаемый опытным путём со значением 100. Максимально допустимый Фактор Сопротивления соответствует обнаруженному сопротивлению при максимально допустимой длине труб с каждой типологией комплектов выводов. Данная информация позволяет производить расчёты для проверки возможности создания различных конфигураций системы вывода дыма.

1.8 УСТАНОВКА ВО ВНЕШНИХ ПОМЕЩЕНИЯХ В ЧАСТИЧНО ОГОРОЖЕННОМ МЕСТЕ.

Примечание: Под частично защищённым помещением, подразумевается такое помещение, в котором бойлер не подвергнут прямому воздействию и прониканию атмосферных явлений (дождь, снег, град и т.д.).

• Конфигурация типа В с открытой камерой и с форсированной вытяжкой.

Для настоящей конфигурации необходимо использовать специальный вывод (входящий в комплект всасывания для настоящей установки) который устанавливается на самое внутреннее отверстие герметичной камеры бойлера (Илл. 1-12). Всасывание воздуха производится непосредственно с окружающей среды, где установлен бойлер и дымоудаление в вывод дымов в отдельном дымоотводе или непосредственно наружу.

При настоящей конфигурации, бойлер относится к категории В₂₂.

С настоящей конфигурацией:

- всасывание воздуха происходит непосредственно из окружающей среды, где установлен агрегат, который должен быть установлен и работать, только в постоянно проветриваемых помещениях;
- дымоудаление должно быть подсоединено к отдельному дымоходу или непосредственно во внешнюю атмосферу.

Должны быть соблюдены действующие технические нормы.

Установка диафрагмы. Для правильной работы бойлеры в конфигурации с прямым всасыванием, необходимо установить на выходе герметичной камеры и перед выхлопной трубой, диафрагму диаметром Ø 41,5 (Илл. 1-14).

- **Установка комплекта защитного кожуха (Илл. 1-11).** Снять с боковых отверстий, относительно центрального, два колпачка и уплотнители, затем закрыть левое отверстие всасывания с помощью специальной пластинки, для этого закрепить её с правой стороны с помощью двух винтов, входящих в оснащение. Установить выхлопной фланец Ø 80 на самое внутреннее отверстие бойлера, используя сальник, входящий в комплект и закрутить винты из оснащения. Установить верхний защитный кожух, прикрепляя его 4 болтами, входящими в оснащение и вставляя соответствующие сальники. Соединить изгиб 90° Ø 80 гладкой стороной («папа»), в горловину («мама») фланца Ø 80 до упора, отрезать сальник в специальном желобке желаемого диаметра (Ø 80), провести его по всему изгибу и установить с помощью пластинки из листового металла и затянуть с помощью крепёжного хомутка, входящего в оснащение, убе-

диться при этом, что закреплены 4 язычка сальников. Подсоединить выхлопную трубу с гладкой стороны («папа»), в горловину («мама») изгиба 90° Ø 80, проверяя, что подсоединили соответствующую шайбу, таким образом, достигается соединение элементов, входящих в состав комплекта, и необходимое уплотнение.

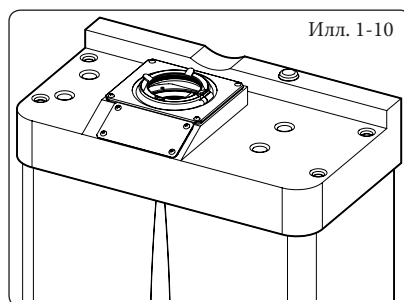
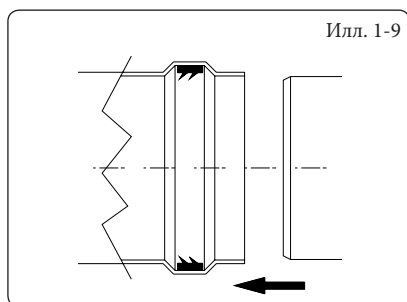
- Соединение сцеплением насадок удлинителей. Для того чтобы установить насадки удлинители с помощью сцепления на другие элементы выхлопной системы, необходимо провести следующие операции: Подсоединить трубу или колено с гладкой стороны («папа») в горловину («мама») (с уплотнителем с кромкой) на предварительно установленный элемент до упора, при этом достигается соединение элементов, входящих в состав комплекта, и необходимое уплотнение.

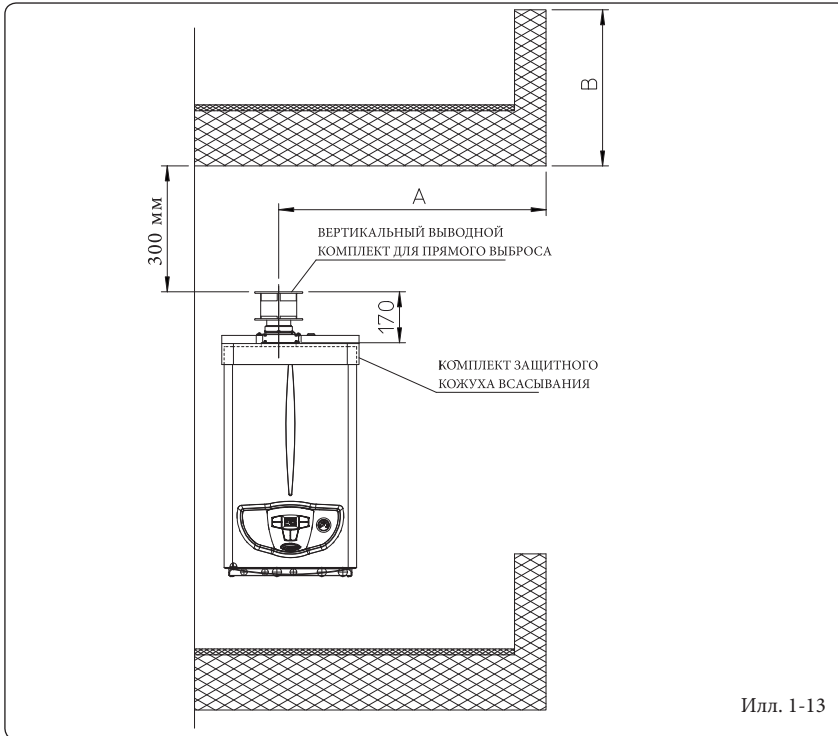
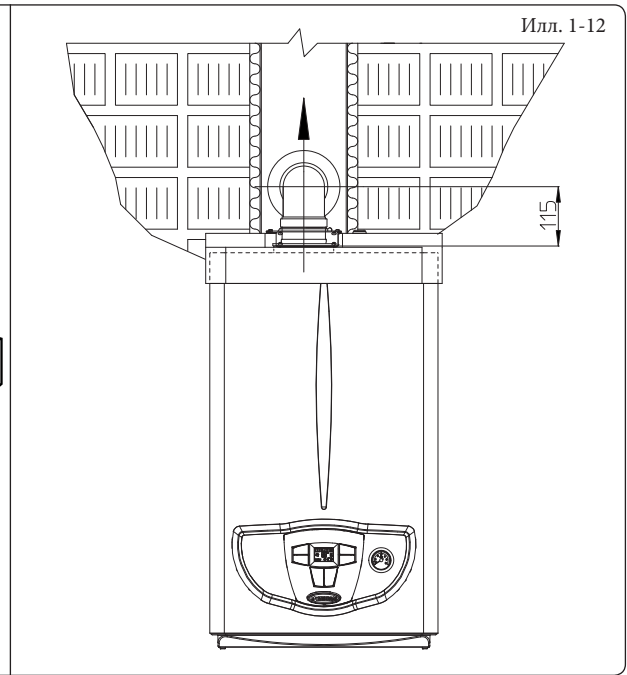
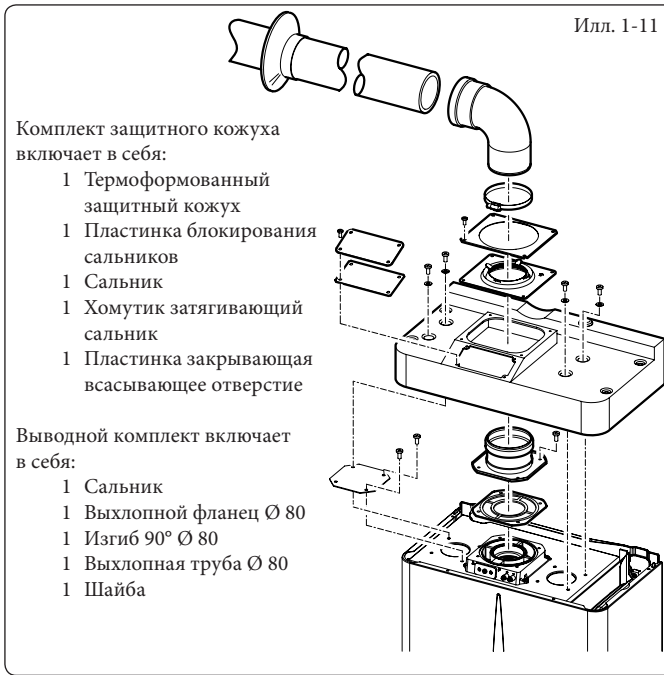
Максимальное протяжение выхлопной трубы. Выхлопная труба (как вертикальная, так и горизонтальная) может быть увеличена до максимального размера 12 м прямолинейного участка при помощи изолированных труб (Илл. 1-31). Во избежание проблем конденсирования выхлопных газов, вызванное охлаждением через стенки, необходимо ограничить длину нормальной выхлопной трубы Ø 80 (не изолированной) до 5 метров.

Пример инсталляции с вертикальным дымоудалением в частично огороженном месте. Используя вертикальное дымоудаление для прямого выброса продуктов сгорания необходимо соблюдать минимальную дистанцию - 300 мм от вышерасположенного балкона Высота А + В (всегда относительно вышестоящего балкона), должна равняться значению 2000 мм или превышать его (Илл. 1-13).

• Конфигурация без комплекта защитного кожуха (бойлер типа С).

Оставляя монтированной боковую заглушку, возможно, установить аппарат во внешнем, частично огороженном месте, без комплекта защитного кожуха. Установка происходит, используя горизонтальные концентрические комплекты всасывания/дымоудаления Ø60/100 и Ø80/125, описание которых, приведено в параграфе, соответствующему установке в закрытых помещениях. При настоящей конфигурации, комплект верхнего защитного кожуха, гарантирующего дополнительную защиту, рекомендуется, но не является обязательным.





Диафрагма	Протяжение трубы в метрах Ø 60/100 горизонтальная
Ø 40	От 0 до 0,5
Ø 41,5	От 0,5 до 1,5
БЕЗ	Свыше 1,5

Диафрагма	Протяжение трубы в метрах Ø 60/100 вертикальная
Ø 40	От 0 до 2,2
Ø 41,5	От 2,2 до 3,2
БЕЗ	Свыше 3,2

Диафрагма	*Протяжение в метрах труба Ø 80 горизонтальная с двумя изгибами
Ø 40	От 0 до 17
Ø 41,5	От 17 до 24
БЕЗ	Свыше 24

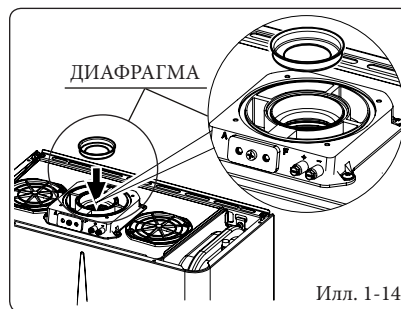
Диафрагма	*Протяжение в метрах труба Ø 80 вертикальная без изгибов
Ø 40	От 0 до 22
Ø 41,5	От 22 до 29
БЕЗ	Свыше 29

Диафрагма	Протяжение трубы в метрах Ø 80/125 горизонтальная
Ø 40	От 0 до 0,5
Ø 41,5	От 0,5 до 3,3
БЕЗ	Свыше 3,3

Диафрагма	Протяжение трубы в метрах Ø 80/125 вертикальная
Ø 40	От 0 до 5,4
Ø 41,5	От 5,4 до 8,1
БЕЗ	Свыше 8,1

Установка диафрагмы. Для правильной работы бойлеры необходимо установить на выходе герметичной камеры и перед выхлопной трубой, диафрагму (Илл. 1-14). Выбор подходящей диафрагмы производится на основании вида трубы и его максимального протяжения: настоящий расчёт можно производить с использованием следующих таблиц:

Примечание: диафрагмы предоставляются серийно вместе с бойлером.



ES

PT

GR

PL

TR

CZ

SI

HU

RU

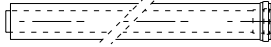
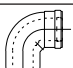
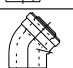
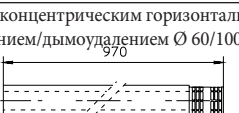
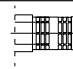
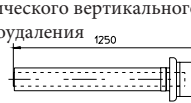
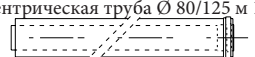
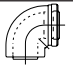
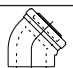

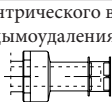
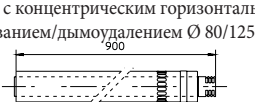
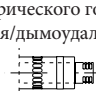
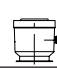
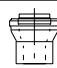
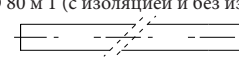
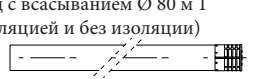
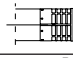
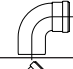
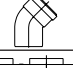

RO

IE

SK

UA

Таблицы факторов сопротивления и эквивалентных длин.

ТИП ДЫМОХОДА	Фактор Сопротивления (R)	эквивалентная в метрах концентрической трубе Ø 60/100	эквивалентная в метрах концентрической трубе Ø 80/125	Длина эквивалентная в метрах трубе Ø 80
Концентрическая труба Ø 60/100 м 1 	Всасывание и Дымоудаление 16,5	1 м	2,8 м	Всасывание 7,1 м Дымоудаление 5,5 м
Изгиб 90° концентрический Ø 60/100 	Всасывание и Дымоудаление 21	1,3 м	3,5 м	Всасывание 9,1 м Дымоудаление 7,0 м
Изгиб 45° концентрический Ø 60/100 	Всасывание и Дымоудаление 16,5	1 м	2,8 м	Всасывание 7,1 м Дымоудаление 5,5 м
Вывод с концентрическим горизонтальным всасыванием/дымоудалением Ø 60/100 	Всасывание и Дымоудаление 46	2,8 м	7,6 м	Всасывание 20 м Дымоудаление 15 м
Вывод концентрического горизонтального всасывания/дымоудаления Ø 60/100 	Всасывание и Дымоудаление 32	1,9 м	5,3 м	Всасывание 14 м Дымоудаление 10,6 м
Вывод концентрического вертикального всасывания/дымоудаления Ø 60/100 	Всасывание и Дымоудаление 41,7	2,5 м	7 м	Всасывание 18 м Дымоудаление 14 м
Концентрическая труба Ø 80/125 м 1 	Всасывание и Дымоудаление 6	0,4 м	1,0 м	Всасывание 2,6 м Дымоудаление 2,0 м
Изгиб 90° концентрический Ø 80/125 	Всасывание и Дымоудаление 7,5	0,5 м	1,3 м	Всасывание 3,3 м Дымоудаление 2,5 м
Изгиб 45° концентрический Ø 80/125 	Всасывание и Дымоудаление 6	0,4 м	1,0 м	Всасывание 2,6 м Дымоудаление 2,0 м
Вывод с концентрическим вертикальным всасыванием/дымоудалением Ø 80/125 	Всасывание и Дымоудаление 33	2,0 м	5,5 м	Всасывание 14,3 м Дымоудаление 11,0 м
Вывод концентрического вертикального всасывания/дымоудаления Ø 80/125 	Всасывание и Дымоудаление 26,5	1,6 м	4,4 м	Всасывание 11,5 м Дымоудаление 8,8 м
Вывод с концентрическим горизонтальным всасыванием/дымоудалением Ø 80/125 	Всасывание и Дымоудаление 39	2,3 м	6,5 м	Всасывание 16,9 м Дымоудаление 13 м
Вывод концентрического горизонтального всасывания/дымоудаления Ø 80/125 	Всасывание и Дымоудаление 34	2,0 м	5,6 м	Всасывание 14,8 м Дымоудаление 11,3 м
Концентрический переходник с Ø 60/100 на Ø 80/125 со сбором конденсата 	Всасывание и Дымоудаление 13	0,8 м	2,2 м	Всасывание 5,6 м Дымоудаление 4,3 м
Концентрический переходник с Ø 60/100 на Ø 80/125 	Всасывание и Дымоудаление 2	0,1 м	0,3 м	Всасывание 0,8 м Дымоудаление 0,6 м
Труба Ø 80 м 1 (с изоляцией и без изоляции) 	Всасывание 2,3 Дымоудаление 3	0,1 м 0,2 м	0,4 м 0,5 м	Всасывание 1,0 м Дымоудаление 1,0 м
Вывод с всасыванием Ø 80 м 1 (с изоляцией и без изоляции) 	Всасывание 5	0,3 м	0,8 м	Всасывание 2,2 м
Вывод с всасыванием Ø80 Вывод с дымоудалением Ø 80 	Всасывание 3 Дымоудаление 2,5	0,2 м 0,1 м	0,5 м 0,4 м	Всасывание 1,3 м Дымоудаление 0,8 м
Изгиб 90° Ø 80 	Всасывание 5 Дымоудаление 6,5	0,3 м 0,4 м	0,8 м 1,1 м	Всасывание 2,2 м Дымоудаление 2,1 м
Изгиб 45° Ø 80 	Всасывание 3 Дымоудаление 4	0,2 м 0,2 м	0,5 м 0,6 м	Всасывание 1,3 м Дымоудаление 1,3 м
Раздвоенная параллель Ø 80 от Ø 60/100 до Ø 80/80 	Всасывание и Дымоудаление 8,8	0,5 м	1,5 м	Всасывание 3,8 м Дымоудаление 2,9 м

1.9 УСТАНОВКА ВО ВНУТРЕННЕЕ ПОМЕЩЕНИЕ.

• Конфигурация типа С с герметичной камерой и с форсированной вытяжкой.

Горизонтальный комплект всасывания/дымоудаления Ø 60/100. Установка комплекта (Илл. 1-15): установить изгиб с фланцем (2) на центральном отверстии бойлера, вставляя сальник (1) и завинтить болтами, входящим в комплект. Подсоединить выход (3) с гладкой стороны («папа»), в горловину («мама») (с сальником с кромкой) изгиба (2) до установки в фальц, проверяя, что подсоединили соответствующую шайбу, таким образом, достигается соединение элементов, входящих в состав комплекта, и необходимое уплотнение.

Примечание: если бойлер должен быть установлен в зонах, которые могут достигнуть низких температур, в наличие имеется комплект против замерзания, который может быть установлен как альтернатива стандартному.

• Соединение сцеплением труб или насадок и концентрических колен Ø 60/100. Для установки насадок методом сцепления на другие элементы выхлопной системы, необходимо произвести следующие операции: подсоединить концентрическую трубу или концентрическое колено с гладкой стороны («папа») в горловину («мама») (с уплотнителем с кромкой) на предварительно установленный элемент до упора, при этом достигается соединение элементов, входящих в состав комплекта, и необходимое уплотнение.

Горизонтальный комплект Ø 60/100 всасывания/дымоудаления может быть установлен на задний, правый боковой, левый боковой или передний выход.

• Подключение с задним выходом (Илл. 1-16). Длина трубы 970мм, позволяет пересечение стены с максимальной толщиной 775 мм. Чаще всего необходимо укоротить выход. Вычислить величину, складывая следующие зна-

чения: Толщина стены + внутренний выступ + внешний выступ. Минимальные необходимые выступы приведены на иллюстрации.

• Применение с боковыми выступами (Илл. 1-17); Используя только горизонтальный комплект всасывания/дымоудаления без специальных удлинителей, позволяет пересечение через стену толщиной 725 мм с левым боковым выходом и 645 с правым боковым выходом.

• Удлинители для горизонтального комплекта. Горизонтальный комплект всасывания/дымоудаления Ø 60/100 может быть удлинен до максимального значения 3000 мм включая решётчатый выход и не учитывая концентрический выходной изгиб. Данная конфигурация соответствует фактору сопротивления равному 100. В этих случаях необходимо подать запрос на соответствующие насадки.

Соединение с 1 удлинителем (Илл. 1-18). Максимальное расстояние между вертикальной осью бойлера и внешней стеною 1855 мм.

Соединение с 2 удлинителями (Илл. 1-19). Максимальное расстояние между вертикальной осью бойлера и внешней стеною 2805 мм.

Горизонтальный комплект всасывания/дымоудаления Ø 80/125. Установка комплекта (Илл. 1-20): установить изгиб с фланцем (2) на центральном отверстии бойлера, вставляя сальник (1) и завинтить болтами, входящим в комплект. Подсоединить переходник (3) гладкой стороной («папа»), в горловину изгиба (2) (с уплотнителем с кромкой) до установки в фальц. Подсоединить концентрический выход Ø 80/125 (4) с гладкой стороны («папа»), в горловину переходника («мама») (3) (с уплотнителями с кромкой) до установки в фальц, проверяя, что подсоединили соответствующую шайбу, таким образом, достигается соединение элементов, входящих в состав комплекта, и необходимое уплотнение.

• Соединение сцеплением насадок и концентрических колен Ø 80/125. Для установки насадок сцеплением с другими элементами системы вывода дымов, необходимо действовать следующим образом: подсоединить концентрическую трубу или концентрическое колено с гладкой стороны («папа») в горловину («мама») (с уплотнителем с кромкой) на предварительно установленный элемент до упора, при этом достигается соединение элементов, входящих в состав комплекта, и необходимое уплотнение.

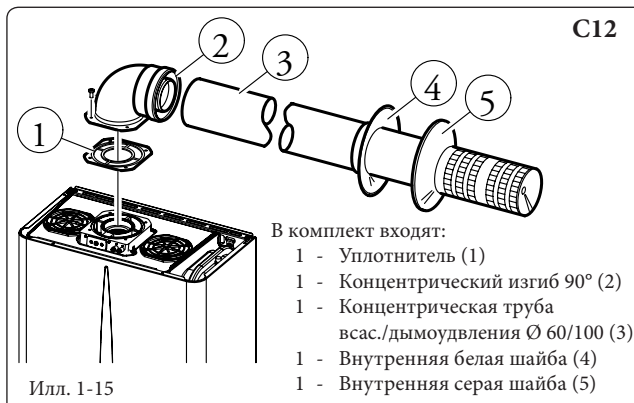
Внимание: когда необходимо укоротить выхлопную трубу и/или концентрическую насадку удлинитель, необходимо иметь в виду что внутренний дымоход, должен всегда на 5 мм выступать относительно внешнего.

Обычно, горизонтальный комплект Ø 80/125 всасывания/дымоудаления используется, когда необходимо достичь длинных протяжений, комплект Ø 80/125 может быть установлен на задний, правый боковой, левый боковой или передний выход.

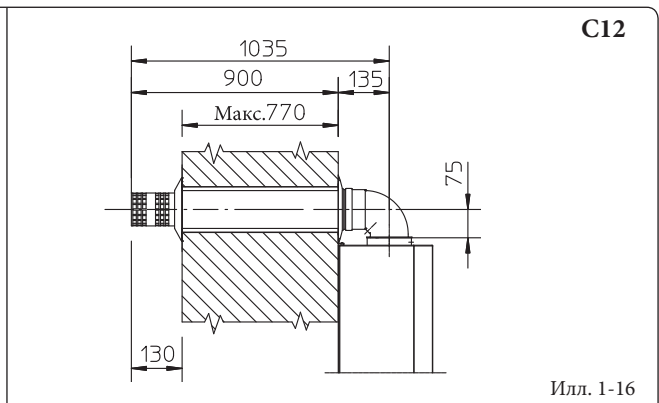
• Удлинители для горизонтального комплекта. Горизонтальный комплект всасывания/дымоудаления Ø80/125 может быть продольно удлинен до максимального значения 7300 мм включая решётчатый выход и не учитывая концентрический выходной изгиб бойлера и переходник Ø 60/100 на Ø 80/125 (Илл. 1-21). Данная конфигурация соответствует фактору сопротивления равному 100. В этих случаях необходимо подать запрос на соответствующие насадки.

Примечание: во время установки дымохода, необходимо устанавливать через каждые 3 метра монтажный хомутик с клинышком.

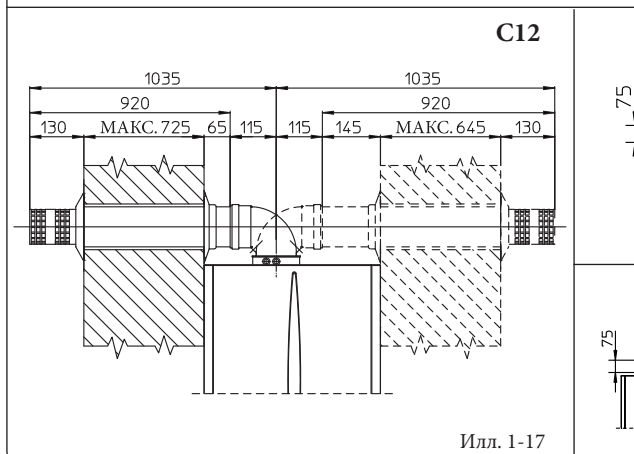
• Внешняя решётка. **Примечание:** в целях безопасности рекомендуется не загромождать даже временно вывод всасывания/дымоудаления бойлера.



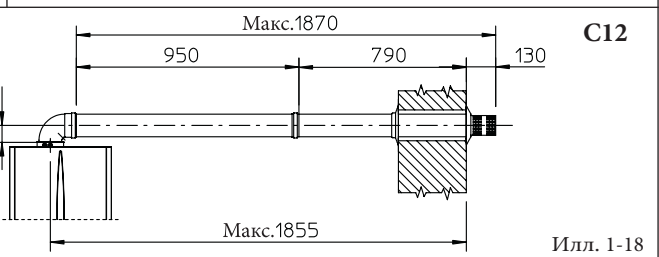
Илл. 1-15



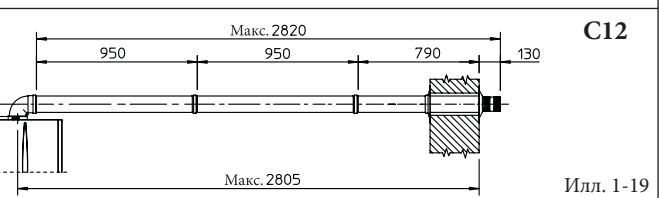
Илл. 1-16



Илл. 1-17



Илл. 1-18



Илл. 1-19

ES

PT

GR

PL

TR

CZ

SI

HU

RU

RO

IE

SK

UA

ES

PT

GR

PL

TR

CZ

SI

HU

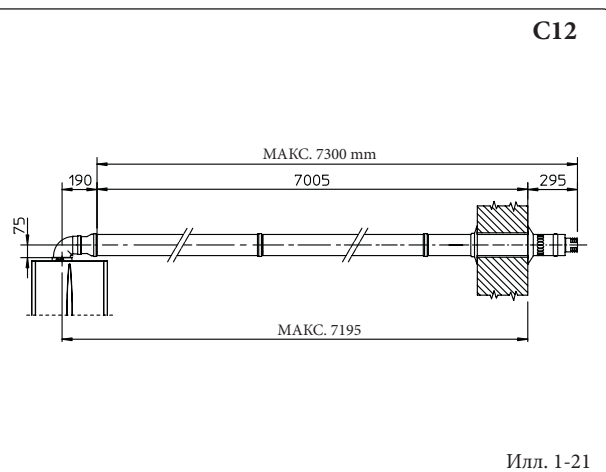
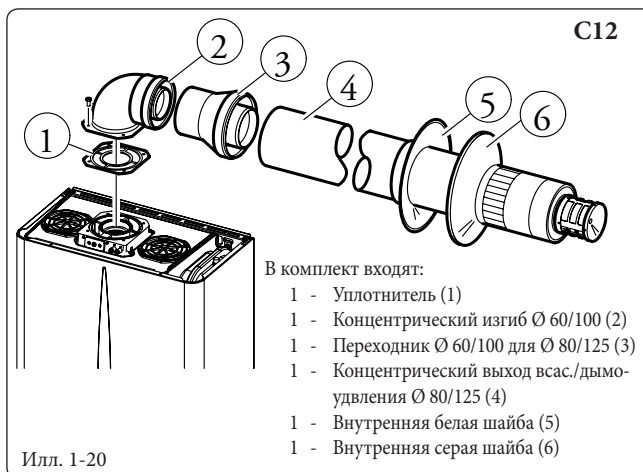
RU

RO

IE

SK

UA



Вертикальный комплект с алюминиевой черепицей Ø 80/125. Установка комплекта (Илл. 1-23): установить концентрический фланец (2) на центральном отверстии бойлера, вставляя сальник (1) и закрутить болтами, входящим в комплект. Подсоединить переходник (3) гладкой стороной («папа») в горловину («мама») концентрического фланца (2). Установка искусственной алюминиевой черепицы. Заменить на черепице алюминиевую пластину (5), моделируя её таким образом, чтобы произвести отвод для дождевой воды. Установить на алюминиевой черепице стационарный полуцилт (7) и ввести трубу всасывания/дымоудления (6). Подсоединить концентрический выход Ø 80/125 с гладкой стороны (6) («папа»), в горловину переходника («мама») (3) (с уплотнителями с кромкой) до установки в фальц, проверяя, что подсоединили шайбу (4), таким образом, достигается соединение элементов, входящих в состав комплекта, и необходимое уплотнение.

- Соединение сцеплением насадок удлинителей и концентрический колен. Для того чтобы установить насадки удлинители с помощью сцепления на другие элементы выхлопной системы, необходимо провести следующие операции: подсоединить концентрическую трубу или концентрическое колено с гладкой стороны («папа») в горловину («мама») (с уплотнителем кромкой) на предварительно установленный элемент до упора, при этом достигается соединение элемен-

тов, входящих в состав комплекта, и необходимое уплотнение.

Внимание: когда необходимо укоротить выхлопную трубу и/или концентрическую насадку удлинителя, необходимо иметь в виду что внутренний дымоход, должен всегда на 5 мм выступать относительно внешнего.

Этот особый вывод позволяет производить дымоудаление и всасывание воздуха, необходимое для сгорания, в вертикальном положении.

Примечание: вертикальный комплект Ø 80/125 с алюминиевой черепицей позволяет установку на террасы и крыши с максимальным уклоном 45% (25°) при этом должно быть всегда соблюдено расстояние между верхней крышкой и полуцилтом (374 мм).

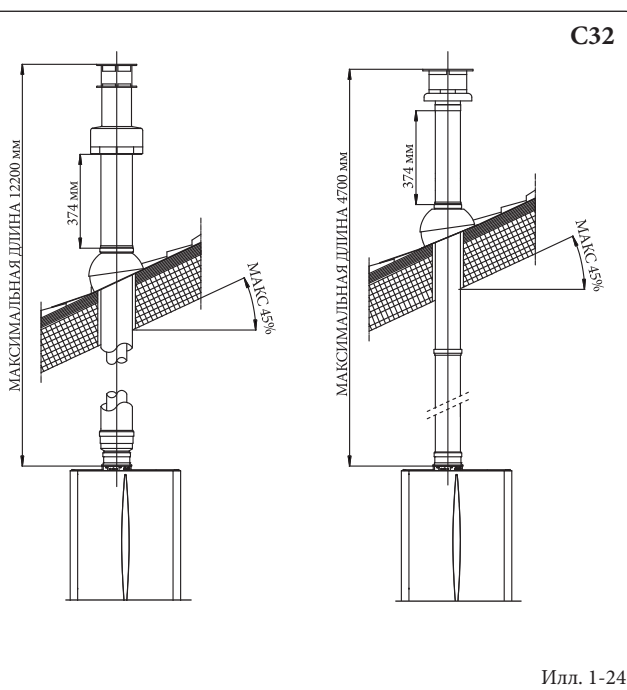
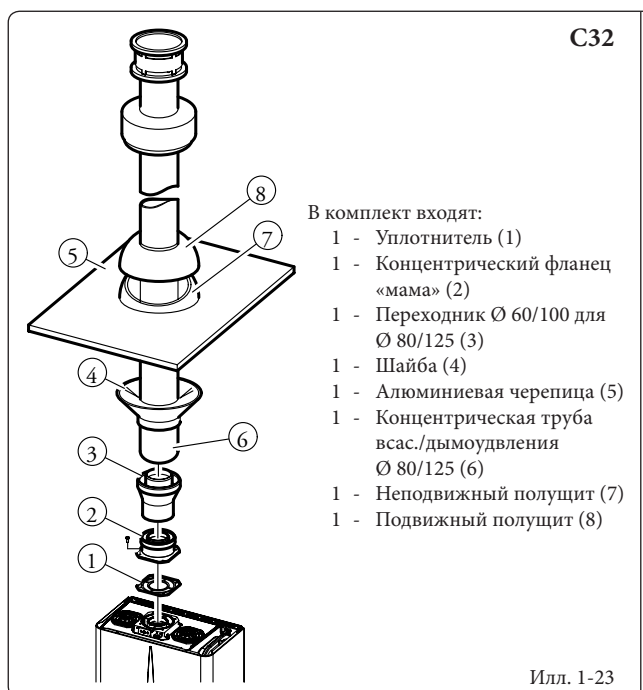
Вертикальный комплект данной конфигурации быть удлинен до максимального значения 12200 мм вертикального и прямолинейного, включая вывод (Илл. 1-24). Данная конфигурация соответствует фактору сопротивления равному 100. В этих случаях необходимо подать запрос на соответствующие насадки.

Для вертикального дымоудаления может быть использован вывод Ø 60/100, с концентрическим фланцем код. 3.011141 (продается отдельно). Должно быть всегда соблюдено расстояние между верхней крышкой и полуцилтом (374 мм).

Вертикальный комплект данной конфигурации быть удлинен до максимального значения 12200 мм вертикального и прямолинейного, включая вывод (Илл. 1-24).

Комплект сепаратора Ø 80/80. Комплект сепаратора Ø 80/80, позволяет разделить дымоотводы и каналы всасывания, согласно схеме указанной на иллюстрации. Струбы (B) выводятся продукты сгорания. Струбы (A) всасывается воздух, необходимый для горения. Канал всасывания (A) может быть установлен независимо от центрального канала (B) по левую или по правую сторону. Оба канала могут быть направлены в любом направлении.

- Установка комплекта (Илл. 1-25): установить фланец (4) на центральном отверстии бойлера, вставляя сальник (1) и закрутить болтами с шестигранной шляпкой и плоским наконечником, входящими в комплект. Снять плоский фланец с бокового отверстия относительно центрального (по необходимости) и заменить его на фланец (3) устанавливая сальник (2) уже установленный на бойлере и закрутить саморезными винтами, входящими в оснащение. Подсоединить изгибы (5) гладкой стороной («папа») в горловину («мама») фланцев (3 и 4). Подсоединить вывод всасывания (6) гладкой стороной («папа»), в горловину («мама») изгиба (5) до упора, проверяя, что внутренние и внешние шайбы уже установлены. Подсоединить концентрическую трубу



(9) с гладкой стороны («папа»), в горловину («мама») (5) до установки в фальц, проверяя, что подсоединили соответствующую шайбу, таким образом, достигается соединение элементов, входящих в состав комплекта, и необходимое уплотнение.

• Соединение сцеплением насадок удлинителей и коленей. Для того чтобы установить насадки удлинители с помощью сцепления на другие элементы выхлопной системы, необходимо провести следующие операции: подсоединить трубу или колено с гладкой стороны («папа») в горловину («мама») (с уплотнителем с кромкой) на предварительно установленный элемент до упора, при этом достигается соединение элементов, входящих в состав комплекта, и необходимое уплотнение.

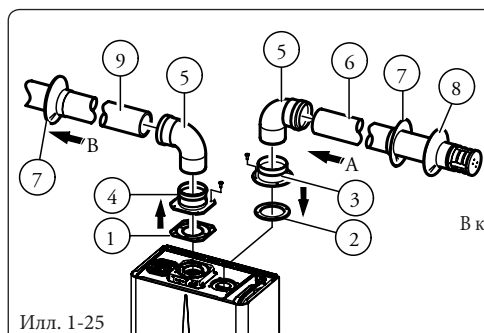
• Габаритные размеры установки. На иллюстрации 1-26 указаны минимальные размеры для сепаратора для установки комплекта сепаратора Ø 80/80 в ограниченных условиях.

• На иллюстрации 1-27 приведена конфигурация с вертикальным дымоудалением и горизонтальным всасыванием.

• Насадки удлинители для комплекта сепаратора Ø 80/80. Максимальная прямолинейная протяжённость (без изгибов) в вертикальном направлении, которая используется для труб дымохода и вытяжки, при Ø80 равняется 40 метрам на всасывании и 1м на дымоудалении. Настоящая полная длина соответствует фактору сопротивления равному 100. Используемая полная длина, получаемая при складывании длин труб Ø 80 всасывания и дымоудаления, может достигнуть

максимальных величин, приведённых далее в таблице. Если необходимо использовать комплектующие или смешанные компоненты (например, переход от сепаратора Ø 80/80 на концентрическую трубу), можно рассчитать максимально достижимое протяжение, используя фактор сопротивления для каждого компонента или его эквивалентную длину. Сумма настоящих факторов сопротивления не должна превышать 100.

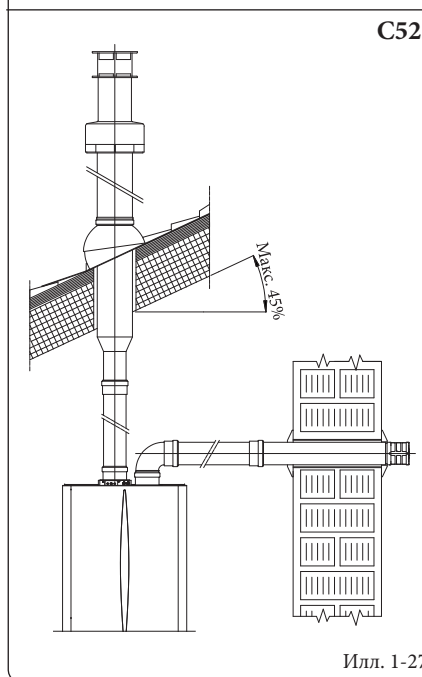
• Потеря температуры в дымовых каналах. Во избежание проблем конденсирования выхлопных газов на выхлопной трубе Ø 80, вызванное охлаждением через стенки, необходимо ограничить длину нормальной выхлопной трубы до 5 метров (Илл. 1-28). Если необходимо покрыть большие расстояния, необходимо использовать изолированные трубы Ø 80 (смотреть главу комплекта изолированного сепаратора Ø 80/80).



Илл. 1-25

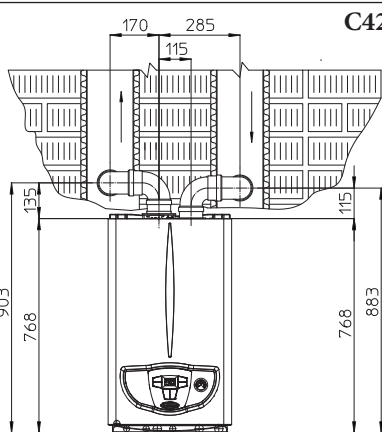
В комплект входят:

- 1 - Выводной сальник (1)
- 1 - Гнездовой фланец всасывания (3)
- 1 - Герметичный уплотнитель фланца (2)
- 1 - Гнездовой фланец дымоудаления (4)
- 2 - Изгибы 90° Ø 80 (5)
- 1 - Вывод всасывания Ø 80 (6)
- 2 - Внутренние белые шайбы (7)
- 1 - Внутренняя серая шайба (8)
- 1 - Выхлопная труба Ø 80 (9)

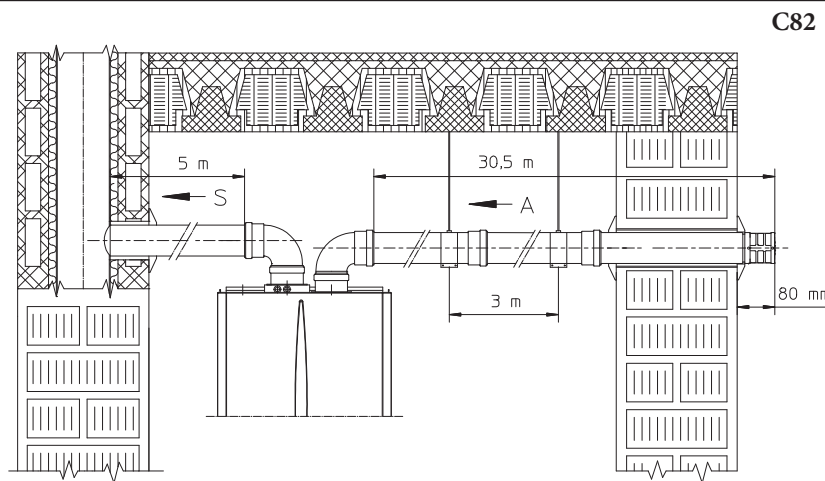


Илл. 1-27

C82



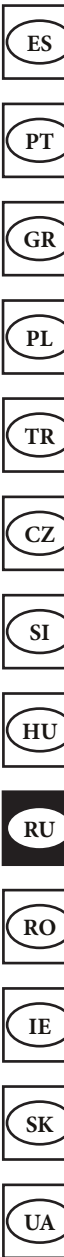
Илл. 1-26



Илл. 1-28

Максимальные используемые длины
(включая решётчатый вывод всасывания и два изгиба на 90°)

НЕ ИЗОЛИРОВАННЫЙ КАНАЛ		ИЗОЛИРОВАННЫЙ КАНАЛ	
Слив (метры)	Всасывание (метры)	Слив (метры)	Всасывание (метры)
1	36,0*	6	29,5*
2	34,5*	7	28,0*
3	33,0*	8	26,5*
4	32,0*	9	25,5*
5	30,5*	10	24,0*
* Труба всасывания может быть увеличена до 2,5 метров, если удалить изгиб дымоудаления, на 2 метра, если удаляется изгиб всасывания, 4,5 метра, удаляя оба изгиба.		11	22,5*
		12	21,5*





Примечание: время установки дымохода Ø 80, необходимо устанавливать через каждые 3 метра монтажный хомутик с клинышком.

Изолированный комплект сепаратора Ø 80/80. Установка комплекта (Илл. 1-29): установить фланец (4) на центральной отверстии бойлера, вставляя сальник (1) и закрутить болтами с шестигульной шляпкой и плоским наконечником, входящими в комплект. Снять плоский фланец с бокового отверстия относительно центрального (по необходимости) и заменить его на фланец (3) устанавливая сальник (2) уже установленный на бойлере и закрутить саморезными винтами, входящими в оснащение. Установить и провести заглушку (6) на изгиб (5) с гладкой стороны («папа»), затем закрепить изгибы (5) с гладкой стороны («папа») в горловину фланца (3). Подсоединить изгиб (11) гладкой стороной («папа») в горловину («мама») фланца (4). Установить вывод всасывания (7) с гладкой стороны («папа»), в горловину изгиба (5) до упора, убедиться, что установлены шайбы (8 и 9), которые обеспечивают правильную установку между трубой и стеной, затем закрепить заглушку (6) на выходе (7). Подсоединить выхлопную трубу (10) с гладкой стороны («папа»), в горловину изгиба (11) до упора, убедиться, что уже установлена шайба (8), которая обеспечивает правильную установку между трубой и дымоходом.

- Соединение сцеплением труб насадок и колен. Для установки насадок методом сцепления на другие элементы выхлопной системы, необходимо произвести следующие операции: подсоединить концентрическую трубу или концентрическое колено с гладкой стороны («папа») в горловину («мама») (с уплотнителем кромкой) на предварительно установленный элемент до упора, при этом достигается соединение элементов, входящих в состав комплекта, и необходимое уплотнение.
- Изолирование комплекта сепаратора. При наличии проблем конденсирования выхлопных газов на канала дымоудаления или на внешней

поверхности труб всасывания, Immergas по заказу предоставляет изолированные трубы всасывания и дымоудаления. Изолирование может быть необходимым на выхлопной трубе, по причине большой потери температуры дыма во время прохождения. Изолирование может быть необходимым на выхлопной трубе, так как входящий воздух (если достаточно холодный) может понизить температуры внешней поверхности трубы до точки росы воздуха помещения, в которой находится. На иллюстрациях (Илл. 1-30 и 1-31) приведены различные применения изолированных труб.

Изолированные трубы состоят из концентрической трубы с внутренним диаметром 80 и с внешним диаметром 125 с воздушной прослойкой. Технически невозможно установить у изолированных колена Ø 80, так как этого не позволяют габаритные размеры. Возможна установка одного изолированного колена, выбирая канал всасывания или дымоудаления. Если изолированно колено всасывания, необходимо установить фланец колена до упора на фланец дымоудаления, таким образом, устанавливаются на одну высоту выходы всасывания и дымоудаления.

- Потеря температуры в изолированных дымовых каналах. Во избежание проблем конденсирования выхлопных газов на изолированной выхлопной трубе Ø 80, вызванное охлаждением через стенки, необходимо ограничить длину нормальной выхлопной трубы до 12 метров. На иллюстрации (Илл. 1-31) приведен типичный случай изолирования, канал всасывания короткий и канал дымоудаления длинный (свыше 5 м). Изолирован весь канал всасывания во избежание конденсации влажного воздуха помещения, в котором находится бойлер соприкасаясь с охлажденной трубой, воздуха, поступающего снаружи. Изолирован весь канал дымоудаления, за исключением колена на выходе с раздвоителя, для уменьшения потерь тепла канала, избегая, таким образом, формирования конденсата дымов.

Примечание: во время установки дымохода, необходимо устанавливать через каждые 2 метра монтажный хомутик с клинышком.

• Конфигурация типа В с открытой камерой и с форсированной вытяжкой.

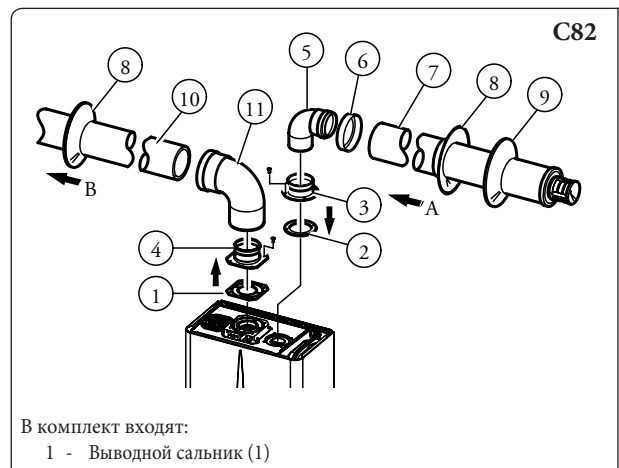
При установке во внутреннее помещение в конфигурации В, необходимо устанавливать специальный комплект верхнего защитного кожуха вместе с комплектом дымоудаления, всасывания воздуха производится непосредственно с помещения, в котором установлен бойлер и дымоудаление отдельным камином непосредственно наружу.

Бойлер в настоящей конфигурации, следуя инструкциям по монтажу, приведённым в параг. 1.8 и классифицируется как тип В.

С настоящей конфигурацией:

- всасывание воздуха происходит непосредственно из окружающей среды, где установлен агрегат, который должен быть установлен и работать, только в постоянно проветриваемых помещениях;
- дымоудаление должно быть подсоединено к отдельному дымоходу или непосредственно во внешнюю атмосферу.
- бойлеры с открытой камерой типа В не должны быть установлены в помещениях, где происходит коммерческая, ремесленная или промышленная деятельность, в помещениях, где используются продукты, производящие пар или летучие вещества (например: кислотные пары, клей, краска, растворители, горючие вещества и т.д.), а также пыль и порошки (например: мелкая деревянная пыль от обработки дерева, угольная пыль, цементная пыль, и т.д.) которые могут нанести ущерб компонентам аппарата и подвергнуть опасности его работу.

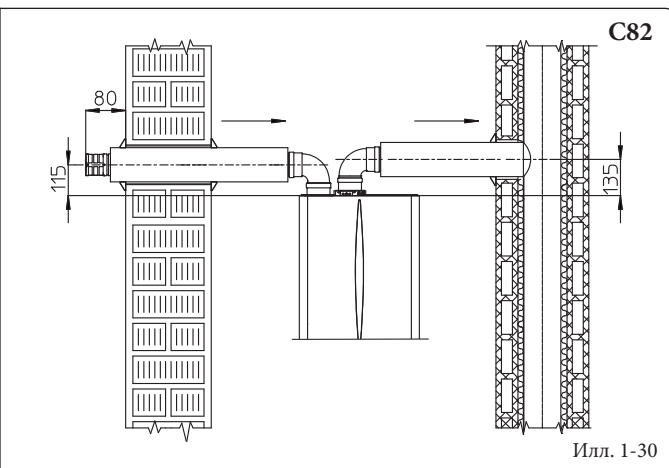
При установке во внутреннее помещение в конфигурации типа В, необходимо устанавливать специальный комплект верхнего кожуха со специальным комплектом дымоудаления. Должны быть соблюдены действующие технические нормы.



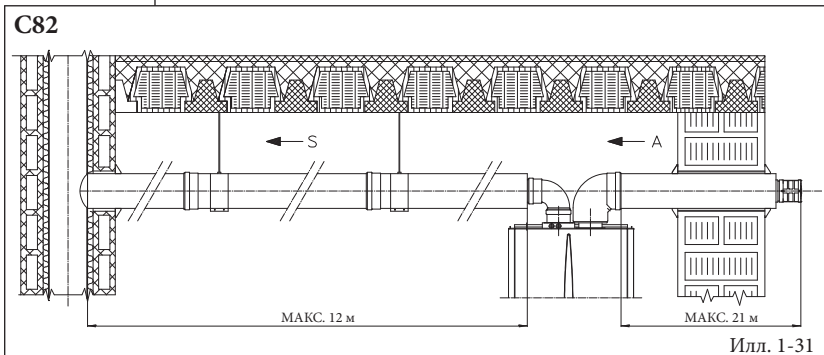
В комплект входят:

- 1 - Выводной сальник (1)
- 1 - Герметичный уплотнитель фланца (2)
- 1 - Гнездовой фланец всасывания (3)
- 1 - Гнездовой фланец дымоудаления (4)
- 1 - Изгиб 90° Ø 80 (5)
- 1 - Заглушка трубы (6)
- 1 - Изолированный вывод всасывания Ø 80 (7)
- 2 - Внутренние белые шайбы (8)
- 1 - Внутренняя серая шайба (9)
- 1 - Изолированная выхлопная труба Ø 80 (10)
- 1 - Изгиб 90° концентрический Ø 80/125 (11)

Илл. 1-29



Илл. 1-30



Илл. 1-31

1.10 ДЫМОУДАЛЕНИЕ С ПОМОЩЬЮ ДЫМОХОДА/КАМИНА.

Дымоудаление не должно быть подсоединено к коллективному разветвлённому дымоходу традиционного типа. Дымоудаление должно быть подсоединено к особому коллективному дымоходу типа LAS. Коллективные и комбинированные дымоходы, к которым подключается выхлопная труба, должны отвечать действующим техническим нормативным требованиям. Участки каминов или дымоходов, к которым подключается выхлопная труба, должны отвечать действующим техническим нормативным требованиям.

1.11 ПРОВЕДЕНИЕ ТРУБ ДЛЯ СУЩЕСТВУЮЩИХ КАМИНОВ.

При помощи специальной «системы для внутренней трубы», можно использовать камины, дымоходы, существующие технические отверстия для выводов продуктов сгорания бойлера. Для проведения трубопровода, должны быть использованы каналы, которые изготовитель указал как подходящие для этих целей, используя метод установки и применения, указанные производителем, а также придерживаясь нормативных требований.

1.12 ДЫМООТВОДЫ, ДЫМОХОДЫ И ДЫМНИКИ.

Дымоотводы, дымоходы и дымоходы для удаления продуктов сгорания, должны отвечать требованиям применяемых норм.

Установка вытяжных устройств. Вытяжные устройства должны быть:

- установлены на наружных стенах здания;
- установлены, соблюдая минимальные расстояния, указанные в действующих технических нормативных требованиях.

Вывод продуктов сгорания из аппарата форсированной вытяжкой в закрытых помещениях или на открытом воздухе. В помещениях на открытом воздухе и закрытие со всех сторон (вентиляционные шахты, шахты, дворы и так далее), допустим прямой вывод продуктов сгорания с натуральной или форсированной вытяжкой с расходом тепла от 4 и до 35 КВт, если при этом соблюдены технические нормативные требования.

1.13 ЗАПОЛНЕНИЕ УСТАНОВКИ.

После подключения бойлера, приступить к заполнению установки с помощью крана заполнения (Илл. 2-2).

Заполнение должно происходить медленно,

давая, таким образом, возможность выйти пузырькам воздуха через выпуск воздуха бойлера и системы отопления.

Бойлер имеет клапан для выхода воздуха установленный на циркуляционном насосе. Проверить, что заглушка выровнена.

Открыть клапаны для выхода воздуха на радиаторах. Клапаны для выхода воздуха на радиаторах должны быть тогда закрыты, когда выходит только вода.

Закрыть кран наполнения, когда манометр показывает около 1,2 бар.

Примечание: во время этих операций, подключить на отдельные интервалы к работе циркулярный насос, с помощью кнопки (2) стэндабай/лето зима на приборном щитке. Выпустить воздух из циркуляционного насоса, откручивая верхнюю заглушку и оставляя включенным двигатель.

Закрутить колпачок в конце операции.

1.14 ПОДКЛЮЧЕНИЕ ГАЗОВОЙ УСТАНОВКИ.

Для подключения установки необходимо:

- открыть окна и двери;
- предотвратить наличие искр и открытого огня;
- приступить к выдуванию воздуха, находящегося в трубопроводе;
- проверить непроницаемость внутренней установки, согласно указанию нормативных требований.

1.15 ПРИВЕДЕНИЕ БОЙЛЕРА В ЭКСПЛУАТАЦИЮ (ВКЛЮЧЕНИЕ).

Для получения предусмотренной Декларации о Соответствии, необходимо соблюдать следующие условия для приведения бойлеров в эксплуатацию:

- проверить непроницаемость внутренней установки, согласно указанию нормативных требований.
- проверить соответствие используемого газа, с тем на который настроен бойлер;
- включить бойлер и проверить правильность зажигания;
- проверить что газовый расход и соответствующее давление, отвечает тем, что указаны в паспорте (параг. 3.18);
- проверить включение защитного устройства, в случае отсутствия газа и затраченное на это время;
- проверить действие рубильника, установленного перед бойлером;

- проверить, что концентрический выход всасывания/дымоудаления (если имеется в наличии), не загроможден.

Если всего одна из этих проверок имеет негативный результат, котёл не может быть подключён.

Примечание: начальная проверка бойлера должна быть произведена квалифицированным персоналом. Условный гарантийный срок котла начинается со дня проверки. Пользователю оставляются сертификат начальной проверки и гарантия.

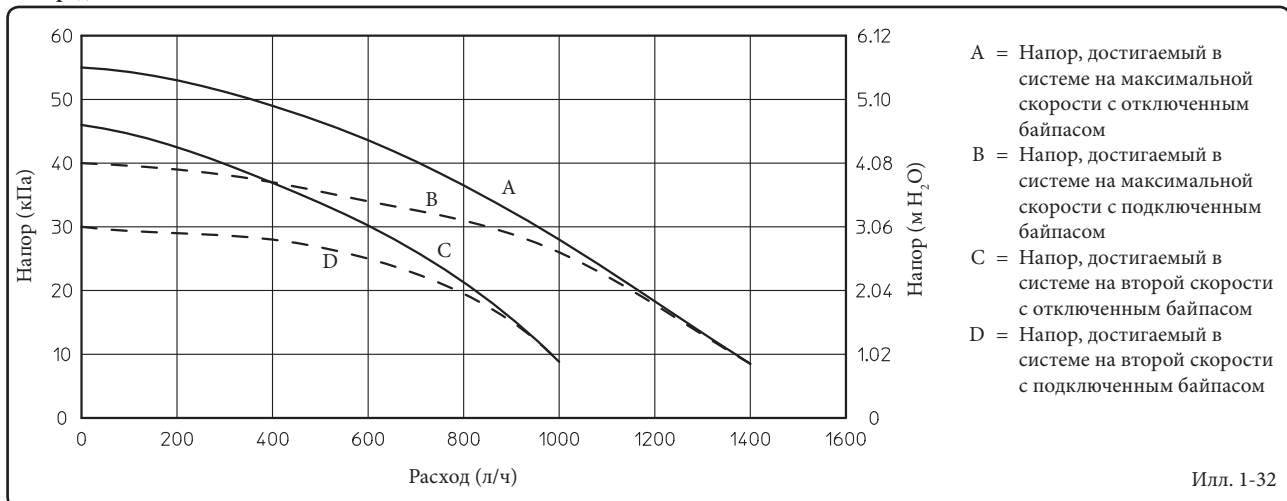
1.16 ЦИРКУЛЯЦИОННЫЙ НАСОС.

Бойлеры предоставляются со встроенным циркуляционным насосом с электрическим трёхпозиционным регулятором скорости. Когда на циркуляционном насосе установлена первая скорость, бойлер не работает в нормальном режиме. Для оптимальной работы бойлера на новых установках рекомендуется (монотруба и модуль) использовать циркуляционный насос на максимальной скорости. Циркуляционный насос уже оснащён конденсатором.

При разблокировании насоса. Если, после долгого простоя насос оказывается заблокированным, необходимо отвернуть переднюю крышку и повернуть отверткой вал двигателя. Эту операцию следует выполнять с крайней осторожностью, чтобы не повредить насос.

Настройка Байпаса (дет. 25 Илл. 1-33). При необходимости, байпас может быть настроен по собственным конструктивным требованиям, на минимум (байпас отключен), или на максимум (байпас установлен), показанного на следующем графике (Илл. 1-32). Выполнить настройку с помощью плоской отвёртки, поворачивая по часовой стрелке, устанавливается байпас, против часовой стрелке, байпас отключается.

Напор, достигаемый в системе.



Илл. 1-32



ES

PT

GR

PL

TR

CZ

SI

HU

RU

RO

IE

SK

UA

1.17 КОМПЛЕКТЫ, ПРЕДОСТАВЛЯЕМЫЕ ПО ЗАКАЗУ.

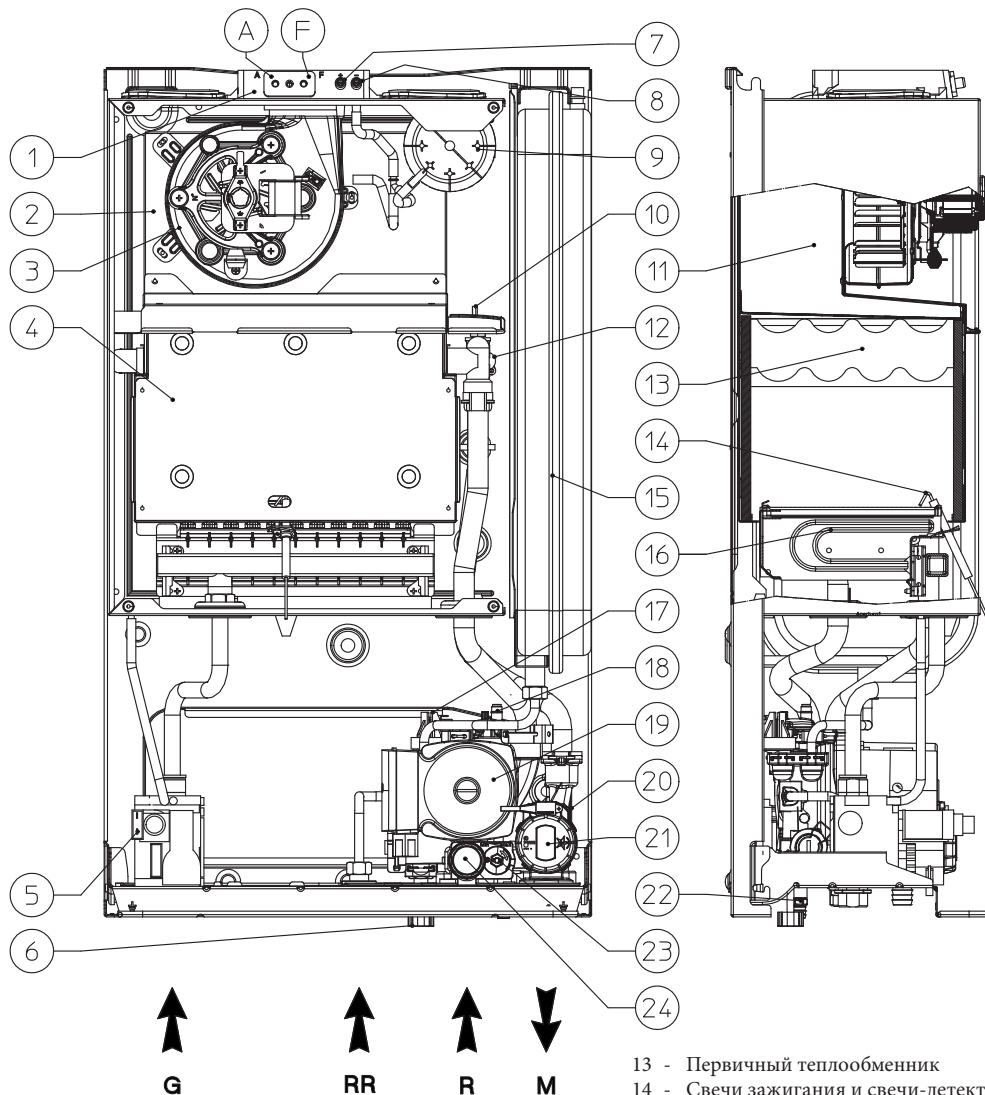
- Комплект запорных вентилей для отопительной системы. Конструкция бойлера позволяет установить запорные вентили на трубе подачи воды в отопительную систему и на трубе возврата воды из системы. Такая установка очень удобна с точки зрения работ по техобслуживанию, потому что позволяет слить воду из одного бойлера, оставляя при этом ее в системе.
- Комплект подстанции зонной системы. В том случае, если вы желаете разделить систему отопления на несколько зон (**не более трёх**) для их отдельного обслуживания с отдельными настройками и для поддержания высокой подачи воды для каждой зоны, Immergas предоставляет в виде опции комплект для зонной системы.

1.18 КОМПЛЕКТУЮЩИЕ БОЙЛЕРА.

- Комплект дозатора полифосфатов. Дозатор полифосфатов предотвращает образование известковых отложений и сохраняет неизменными во времени первоначальные характеристики теплообмена и ГВС. Конструкция бойлера разработана с учетом возможности установки дозатора полифосфатов.
- Комплект защитного кожуха. При установке наружу в частично защищенном месте, с прямым всасыванием воздуха, необходимо установить специальную защитную верхнюю панель, для правильной работы бойлера и для защиты от атмосферных осадков (Илл. 1-8); при установке во внутренние помещения и конфигурации типа В необходимо устанавливать специальный верхний защитный кожух вместе с комплектом дымоудаления.

- Комплект против замерзания с нагревательными элементами (по заказу). В том случае если бойлер устанавливается в таких местах, где температура опускается ниже -5°C и при недостатке газового питания, агрегат может не избежать замораживания. Во избежание замораживания системы ГВС, можно использовать комплект против замерзания, который состоит из электрического нагревательного элемента, соответствующей кабельной проводки и управляющего термостата.
- Комплект подключения внешнего водонагревателя. При необходимости производства ГВС кроме отопления помещения, по заявке Immergas предоставляет комплект, состоящий из внешнего водонагревателя и всего необходимого для настройки бойлера.

Вышеуказанные комплекты предоставляются вместе с инструкционным листом для установки и эксплуатации.



Илл. 1- 33

Условные обозначения:

- 1 - Впускные отверстия (воздух A) - (дым F)
- 2 - Герметичная камера
- 3 - Вентилятор
- 4 - Камера сгорания
- 5 - Газовый клапан
- 6 - Кран заполнения системы
- 7 - Вывод давления положительный сигнал
- 8 - Вывод давления отрицательный сигнал
- 9 - Реле давления выхлопных газов
- 10 - Зонд подачи
- 11 - Вытяжной кожух
- 12 - Предохранительное реле давления

- 13 - Первичный теплообменник
- 14 - Свечи зажигания и свечи-детекторы
- 15 - Расширительный бак установки.
- 16 - Горелка
- 17 - Реле давления установки
- 18 - Клапан стравливания воздуха
- 19 - Циркуляционный насос бойлера
- 20 - Пластинчатый теплообменник
- 21 - Трехходовой клапан (моторизированный) (опция)
- 22 - Кран слива воды из системы
- 23 - Байпас
- 24 - Предохранительный клапан 3 бар

Примечание: блок подключения (факультативно)

2 - ПОЛЬЗОВАТЕЛЬ ИНСТРУКЦИИ ПО ЭКСПЛУАТАЦИИ И ТЕХОБСЛУЖИВАНИЮ

2.1 ЧИСТКА И ТЕХОБСЛУЖИВАНИЕ.

Внимание: тепловые установки должны быть подвержены периодическому техобслуживанию (по настоящей теме в инструкциях приведены указания в разделе, предназначенного для техника, в пункте «ежегодная проверка и техобслуживание прибора») и проверки истечения срока энергической эффективности в соответствии с национальными, областными и местными нормативными требованиями. Это позволит обеспечить неизменность с течением времени таких характеристик, отличающих данный бойлер, как надежность и эффективность функционирования. Мы рекомендуем вам заключить договор на проведение работ по чистке и техобслуживанию со специалистом, обслуживающим вашу территорию.

2.2 ОБЩИЕ УКАЗАНИЯ ПО ТЕХНИКЕ БЕЗОПАСНОСТИ.

Подвесной бойлер не должен подвергаться прямому воздействию пара, поднимающегося с кухонной плиты. Запрещается эксплуатация бойлера детьми и лицами, не имеющими опыта работы с подобными устройствами. Не трогать трубу дымоудаления (если существует) так как достигает высоких температур; в целях безопасности, проверить, что концентрический выход всасывания воздуха/дымоудаления (если имеется в наличии), не загорен даже временно.

2.3 ПАНЕЛЬ УПРАВЛЕНИЯ.

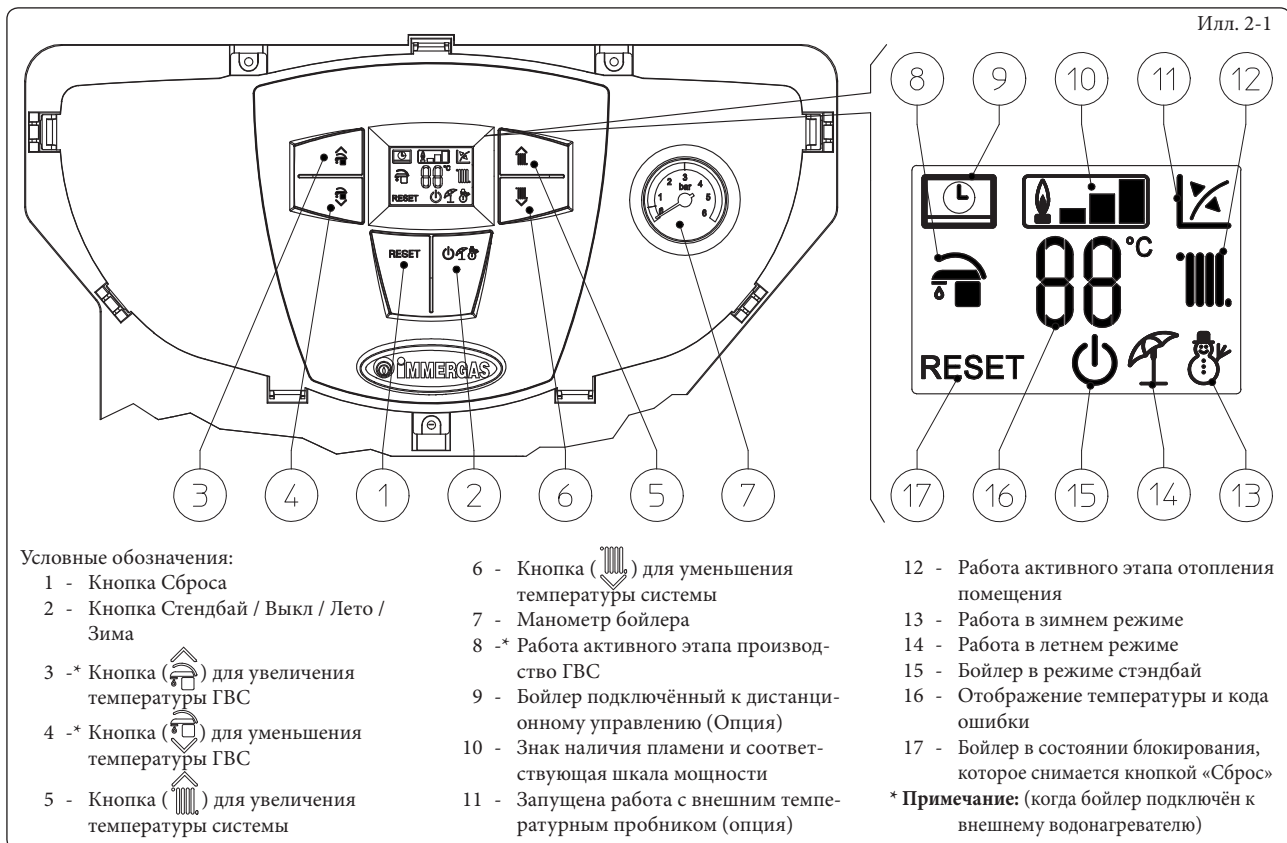
При временном отключении бойлера необходимо:

- слить воду из отопительной системы за исключением того случая, когда предусмотрено использование антифриза;
- отключить агрегат от газовой магистрали, водопровода и сети электропитания.

В случае проведения каких-либо работ вблизи воздуховодов или устройств дымоудаления, по их завершению следует поручить квалифицированному специалисту проверку функционирования этих воздуховодов или устройств. Не производите чистку агрегата или его частей легко воспламеняемыми веществами. Не оставляйте огнеопасные вещества или содержащие их емкости в помещении, в котором установлен бойлер.

• **Внимание:** эксплуатация любого устройства, потребляющего электроэнергию, подразумевает соблюдение некоторых фундаментальных норм:

- нельзя касаться агрегата мокрыми или влажными частями тела; также нельзя делать этого, если вы стоите на полу босыми ногами.
- нельзя дергать за электрические кабели; не допускайте, чтобы агрегат подвергался воздействию атмосферных агентов (дождь, солнце и т.д.);
- шнур электропитания не должен заменяться самим пользователем;
- в случае повреждения кабеля выключите устройство и для замены кабеля обращайтесь исключительно к квалифицированному специалисту;
- в случае принятия решения о неиспользовании агрегата в течение продолжительного времени, выключите рубильник электропитания.





2.4 ЭКСПЛУАТАЦИЯ БОЙЛЕРА.

Внимание: бойлер Mini Eolo X 24 3 E был разработан только в целях отопления помещения, или вместе со специальным комплектом, для отопления и производства ГВС. По этой причине на приборной панели бойлера есть кнопка для настройки температуры воды ГВС, но она может быть активизирована только при подключении факультативного комплекта, подключающего функцию производства ГВС. Если настоящий комплект не подключен, то настоящая кнопка и все функции ГВС, не имеют действия.

Перед включением, убедитесь, что в систему залита вода - стрелка манометра (7) должна показывать величину между 1 ÷ 1,2 бар.

- Откройте вентиль подачи газа на входе бойлера.

- Нажать кнопку (2), пока не включится дисплей, после чего, последовательно нажимать кнопку (2) и установить бойлер на летний (☀️) или зимний (❄️) режим работы.

• **Лето (☀️):** в настоящем режиме работы бойлер работает только для производства ГВС (когда бойлер подключён к внешнему водонагревателю), температура устанавливается с помощью кнопок (3-4) и настоящая температура отображается на дисплее с помощью индикатора (16).

• **Зима (❄️):** в настоящем режиме работы бойлер работает как для производства ГВС (когда бойлер подключён к внешнему водонагревателю), так и для отопления помещения. Температура ГВС настраивается с помощью кнопок (3-4), температура отопления настраивается с помощью кнопок (5-6) и настоящая температура отображается на дисплее (24) с помощью индикатора (16).

Начиная с этого момента бойлер, работает в автоматическом режиме. При отсутствии запроса тепла (отопления или производства горячей воды), бойлер переходит в состояние «ожидания» то есть бойлеру подается питание, но отсутствует пламя. Каждый раз при зажигании горелки, на дисплее отображается соответствующий символ (10) наличия пламени с соответствующей шкалой мощности.

• **Работа с Дистанционным Управлением Друг^{v2} (CAR^{v2}) (Опция).** В том случае, если подключён CAR^{v2} на дисплее появляется значок (📶), параметры настройки котла устанавливаются с панели управления CAR^{v2}, тем не менее, на панели управления бойлера остаётся активной кнопка сброса (1), кнопка выключения (2) (только для режима «off») и дисплей, где отображается режим работы.

Внимание: Если бойлер устанавливается в режим «выкл» на CAR^{v2} отображается условный знак ошибки соединения «CON» к CAR^{v2} в любом случае подаётся питание, для того, чтобы не были утеряны сохранённые программы.

• **Работа с внешним зондом факультативно (🌡️).** В том случае, если установка работает с факультативным внешним пробником, температура подачи на отопление помещения, управляется с помощью внешнего пробника в зависимости от измеряемой внешней температуры (Параг. 1.6). Температуру подачи можно изменить, выбирая рабочую кривую с помощью кнопок (5 и 6) выбирая значение от «0 до 9» (Илл. 1-8).

При наличии внешнего датчика на дисплее появляется значок (12). На этапе отопления, в том случае если температура воды, находящейся в системе, достаточно высока для того, чтобы поддерживать в работе термосифоны, бойлер может работать только с запуском циркуляционного насоса.

• **Режим «стэндбай».** Затем нажать кнопку (2) до появления значка (🔌), с настоящего момента бойлер остаётся активизированным и в любом случае гарантируется защита от замерзания, функция антиблокирования трёхходовой группы и сигнализация возможных неполадок.

Примечание: в настоящих условиях бойлер считается под напряжением.

• **Режим «выкл».** Держать нажатой кнопку (2) в течение 8 секунд и дисплей выключится, теперь бойлер полностью выключен. В этом режиме не гарантируются функции и безопасность.

Примечание: в настоящих условиях бойлер, хотя функции не активизированы, считается под напряжением.

• **Работа дисплея.** Во время использования панели управления, дисплей загорается, через 15 секунд простоя, яркость понижается, пока не будут отображаться только активные значки, режим освещения может быть изменён с помощью параметра P2 в меню индивидуализации электронной платы.

2.5 ОПОВЕЩЕНИЕ О ПОЛОМКАХ И НЕИСПРАВНОСТЯХ.

При аварии на бойлере мигает освещение дисплея, а также появляются соответствующие соды ошибок, перечисленные в таблице.

Отображённая неполадка	Отображённый код (мигает)
Блокировка зажигания	01
Блокировка термостата перегрева (предохранительный), неисправность контроля пламени	02
Неисправность вентилятора	03
Неисправность термопары	05
Максимальное кол-во сбросов	08
Недостаточное давление установки	10
Неполадка на реле давления дыма	11
Неполадка датчика водонагревателя	12
Ошибка конфигурации	15
Помехи пламени	20
Неисправность кнопочного пульта	24
Недостаточная циркуляция	27
Потеря связи с дистанционным управлением	31
Низкое напряжение питания	37
Потеря сигнала пламени	38
Блокировка в связи с потерей постоянного сигнала пламени	43

Блокировка зажигания. При каждом запросе на обогрев помещения или производство ГВС, происходит автоматическое зажигание горелки бойлера. Если в течение 10 секунд не считывается включение горелки, бойлер переходит в «блокирование зажигания» (код 01). Для снятия «блокировки включения» необходимо нажать кнопку Reset (Сброс) (1). При первом включении агрегата или после его продолжительного простоя может потребоваться устранение «блокировки зажигания». Если подобное явление часто повторяется, обратитесь к квалифицированному специалисту (например, из Сервисной службы фирмы Immergas).

Блокировка реле давления сверхтемпературы. Во время нормального режима работы, если при неполадке появляется внутренний перегрев, бойлер блокируется по сверхтемпературе (код 02). После соответствующего охлаждения, удалить «блокирование по сверхтемпературе» нажима на кнопку Reset (Сброс) (1). Если подобное явление часто повторяется, обратитесь к квалифицированному специалисту (например, из Сервисной службы фирмы Immergas).

Неисправность вентилятора. Возникает когда заблокирован вентилятор или если закупорены трубы всасывания и дымоудаления. При возобновлении нормальных условий, бойлер переходит на нормальную работу без необходимости переустановки. Если неполадка не устраняется; в этом случае следует обращаться к квалифицированному специалисту (например, из Сервисной службы фирмы Immergas).

Неисправность термопары. Если при включении электронный блок обнаружит неисправность термопары NTC, включения бойлера не произойдет. В этом случае следует обращаться к квалифицированному специалисту (например, из Сервисной службы фирмы Immergas).

Максимальное кол-во сбросов. Для снятия возможной неполадки необходимо нажать кнопку Reset (Сброс) (1). Данную неисправность можно сбросить до 5 раз подряд, после чего, доступ к данной функции не предоставляется возможным, в течение не менее одного часа, после чего бойлер осуществляет 1 попытку каждый час, максимальное число попыток - 5.

Недостаточное давление установки. Не происходит достаточного измерения давления воды в системе отопления, (код 10) для гарантирования правильной работы бойлера. Проверить, что давление установки, находится в диапазоне 1 ÷ 1,2 бар.

Неполадка на реле давления дыма. Появляется в случае ошибки на электронной плате, которая даёт подтверждение запуску вентилятора неправильным образом, или при неполадке на реле давления выхлопных газов (код 11). При возобновлении нормальных условий, бойлер переходит на нормальную работу без необходимости переустановки. Если неполадка не устраняется; в этом случае следует обращаться к квалифицированному специалисту (например, из Сервисной службы фирмы Immergas).

Неполадка датчика водонагревателя. Если электронная плата обнаруживает неполадку датчика водонагревателя (код 12), то бойлер не может производить ГВС. Необходимо вызвать квалифицированного техника (например, техник Службы Технической Поддержки Immergas).

Ошибка конфигурации. Если электронный блок фиксирует неисправность или бессвязность на электрическом кабировании, бойлер не запускается. При возобновлении нормальных условий, бойлер переходит на нормальную работу без необходимости переустановки. Если неполадка не устраняется, в этом случае следует обращаться к квалифицированному специалисту (например, из Сервисной службы фирмы Immergas).

Помехи пламени. Возникает в случае потери на данном контуре или при неполадках контроля пламени (код 20); попробовать включить и выключить бойлер, если неполадка не устраняется, вызвать квалифицированного техника (например, из Сервисной службы фирмы Immergas).

Неисправность кнопочного пульта. Отображается в том случае, если электронный блок фиксирует неисправность на кнопочном пульте. При возобновлении нормальных условий, бойлер переходит на нормальную работу без необходимости переустановки. Если неполадка не устраняется; в этом случае следует обращаться к квалифицированному специалисту (например, из Сервисной службы фирмы Immergas).

Недостаточная циркуляция. Это происходит в случае перегрева бойлера, вызванного недостаточной циркуляцией воды в первичном контуре (код 27); причины этого могут быть следующие:

- недостаточная циркуляция воды в системе; убедитесь, что отопительная система не перекрыта каким-нибудь вентилем и что в ней нет воздушных пробок (воздух стравлен);
- заблокирован циркуляционный насос; необходимо принять меры по его разблокировке.

Если подобное явление часто повторяется, обратитесь к квалифицированному специалисту (например, из Сервисной службы фирмы Immergas).

Потеря связи с Дистанционным Управлением. Возникает после 1 минуты потери связи между бойлером и дистанционным управлением (код 31). Для того, чтобы сбросить код ошибки, отключить и вновь подать напряжение к бойлеру. Если подобное явление часто повторяется, обратитесь к квалифицированному специалисту (например, из Сервисной службы фирмы Immergas).

Низкое напряжение питания. Отображается в том случае, если напряжение питания ниже установленного предела. При возобновлении нормальных условий, бойлер переходит на нормальную работу без необходимости переустановки. Если подобное явление часто повторяется, обратитесь к квалифицированному специалисту (например, из Сервисной службы фирмы Immergas).

Потеря сигнала пламени. Происходит в том случае, если после того как произошло успешное зажигание пламени горелки бойлера, происходит его непредвиденное погашение; происходит повторная попытка зажигания и в том случае если восстановлены нормальные условия бойлера, нет необходимости в переустановке. Если подобное явление часто повторяется, обратитесь к квалифицированному специалисту (например, из Сервисной службы фирмы Immergas).

Блокировка в связи с потерей постоянного сигнала пламени. Появляется, если 6 раз подряд в течение 8,5 минут, появляется ошибка «Потеря сигнала пламени (38)». Для снятия блокировки необходимо нажать кнопку Reset (Сброс) (1). Если подобное явление часто повторяется, обратитесь к квалифицированному специалисту (например, из Сервисной службы фирмы Immergas).

2.6 ВЫКЛЮЧЕНИЕ БОЙЛЕРА.

Чтобы полностью выключить бойлер, установить его в режим «выкл», отключить внешний однополюсный выключатель бойлера и закрыть газовый кран, установленный перед агрегатом. Если бойлер не используется в течение длительного времени, не оставляйте его включенным.

2.7 ВОССТАНОВЛЕНИЕ ДАВЛЕНИЯ В ОТОПИТЕЛЬНОЙ СИСТЕМЕ.

Периодически контролируйте давление воды в системе. Стрелка манометра на бойлере должна показывать значение от 1 до 1,2 бар. Если давление ниже 1 бар (при холодной системе), необходимо восстановить давление с помощью крана наполнения, расположенного в нижней части бойлера (см. Рисунок 2-2).

Примечание: закрыть кран наполнения в конце операции.

Если давление доходит до величины около 3 бар появляется риск срабатывания предохранительного клапана.

В этом случае следует обратиться за помощью к квалифицированному специалисту.

Если наблюдаются частые случаи падения давления, следует обратиться за помощью к квалифицированному специалисту; между тем следует устранить возможные утечки.

2.8 ЗАПОЛНЕНИЕ УСТАНОВКИ.

Для слива воды из бойлера используйте сливной кран (Илл. 2-2).

Перед тем, как выполнить эту операцию, убедитесь в том, что закрыт кран заливки воды.

2.9 ЗАЩИТА ОТ ЗАМЕРЗАНИЯ.

Бойлер серии оборудован системой защиты от замерзания, которая приводит в действие горелку в том случае, когда температура опускается ниже 4°C (защита до мин. температуры -5°C). В целях гарантии целостности прибора и системы отопления и ГВС в зонах, где температура опускается ниже нуля, рекомендуем защитить установку отопления противоморозной добавкой и установкой на бойлер комплекта против замерзания Immergas. 1.3). Если предполагается отключить бойлер на длительный период (второй дом), рекомендуется также:

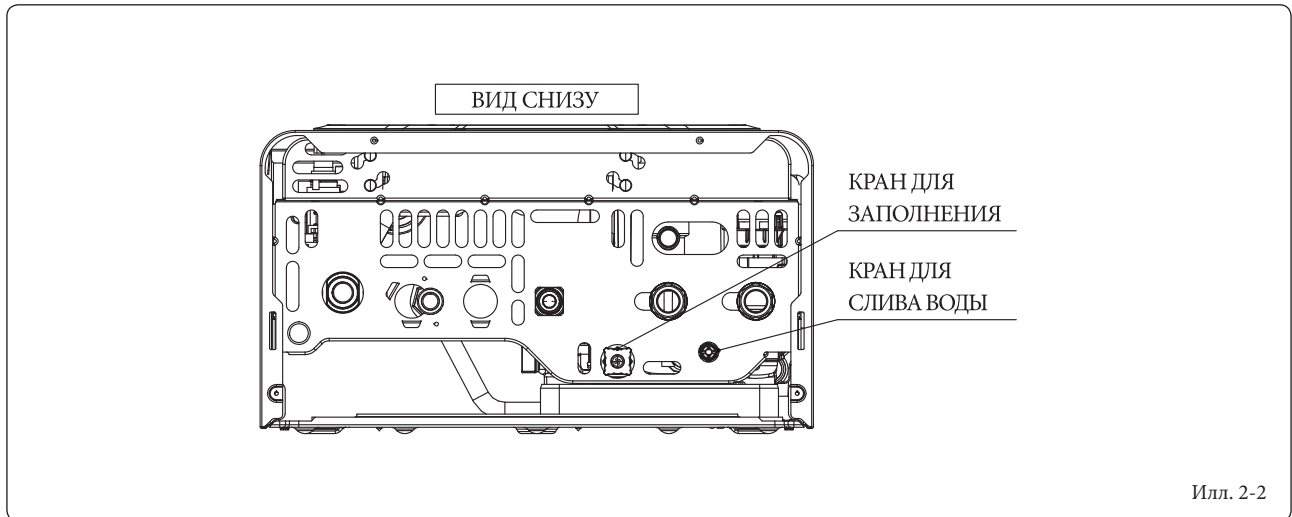
- отключить электропитание;
- полностью слить воду с контура отопления и с контура ГВС бойлера. В отопительные системы, из которых приходится часто сливать воду, необходимо заливать воду, подвергшуюся необходимой обработке с целью ее умягчения, потому что слишком жесткая вода может привести к отложениям водяного камня.

2.10 ОЧИСТКА ВНЕШНЕЙ ОБОЛОЧКИ.

Для очистки внешней оболочки бойлера использовать влажную материю и нейтральное моющее средство. Не использовать абразивные и порошковые моющие средства.

2.11 ОКОНЧАТЕЛЬНОЕ ОТКЛЮЧЕНИЕ.

В случае принятия решения об окончательном отключении бойлера, отключение должно быть произведено квалифицированным персоналом, убедиться при этом, что аппарат отключён от газовой магистрали, водопровода и сети электропитания.



Илл. 2-2



ES

PT

GR

PL

TR

CZ

SI

HU

RU

RO

IE

SK

UA

3 - ТЕХНИК ПОДКЛЮЧЕНИЕ БОЙЛЕРА К РАБОТЕ (НАЧАЛЬНАЯ ПРОВЕРКА)

При запуске в эксплуатацию бойлера необходимо:

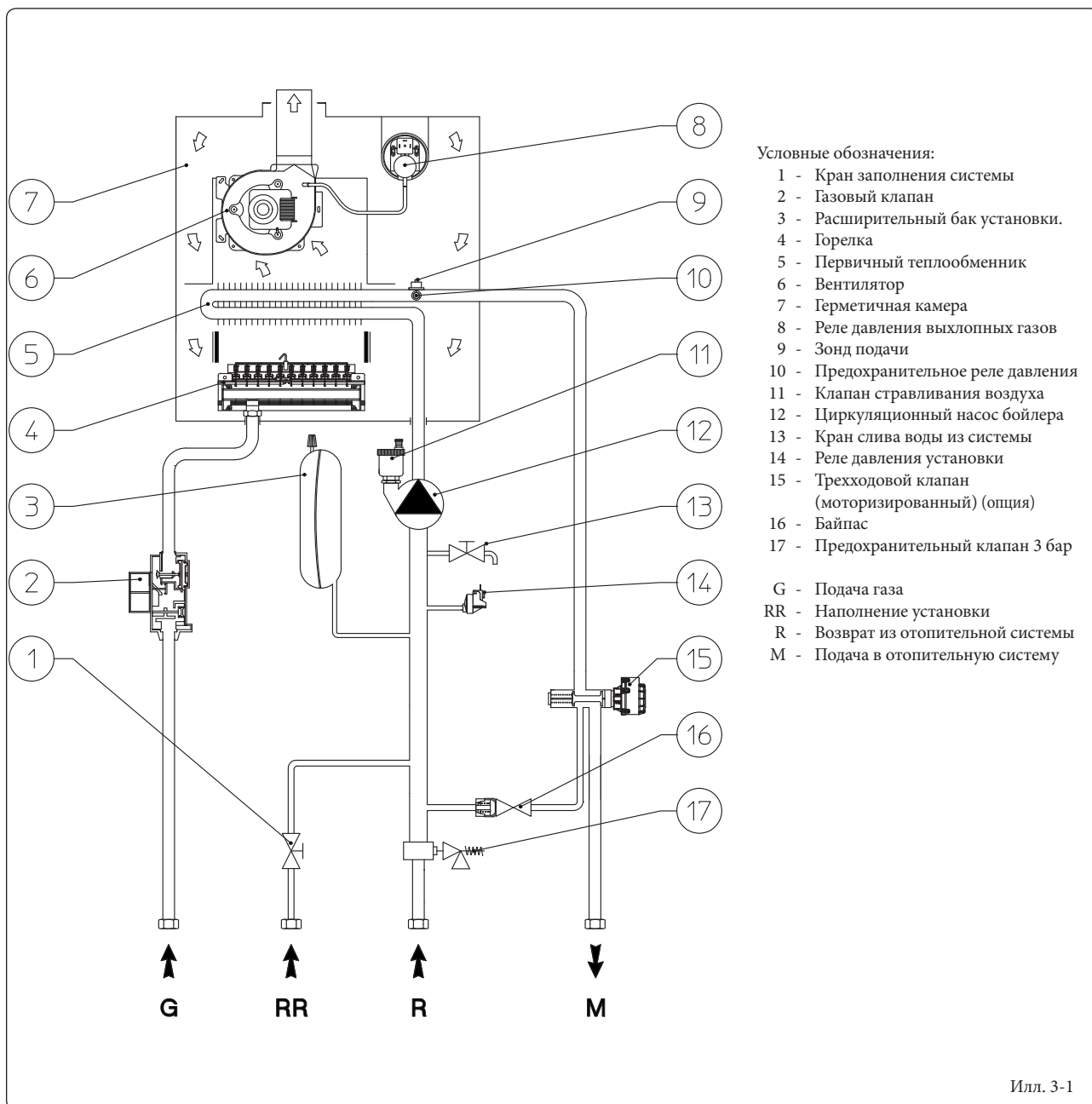
- проверить наличие сертификата о соответствии установки;
- проверить соответствие используемого газа, с тем на который настроен бойлер;
- проверить подключение к сети 230В-50Гц, с соблюдением полярности L-N и заземления;
- проверить, что установка отопления заполнена водой, проверить что стрелка манометра бойлера указывает давление в диапазоне 1÷1,2 бар;

- проверить, что открыта заглушка клапана для стравливания воздуха, и что из установки выведен воздух;
- включить бойлер и проверить правильность зажигания;
- проверить что максимальный, промежуточный и минимальны газовый расход и соответствующее давление, отвечает тем, что указаны в паспорте (Параг. 3.18);
- проверить включение защитного устройства, в случае отсутствия газа и затраченное на это время;
- проверить действие рубильника, установленного перед бойлером;
- проверить, что не загорожены выводы всасывания и/или дымоудаления;
- проверить включение предохранительного реле давления против нехватки воздуха;

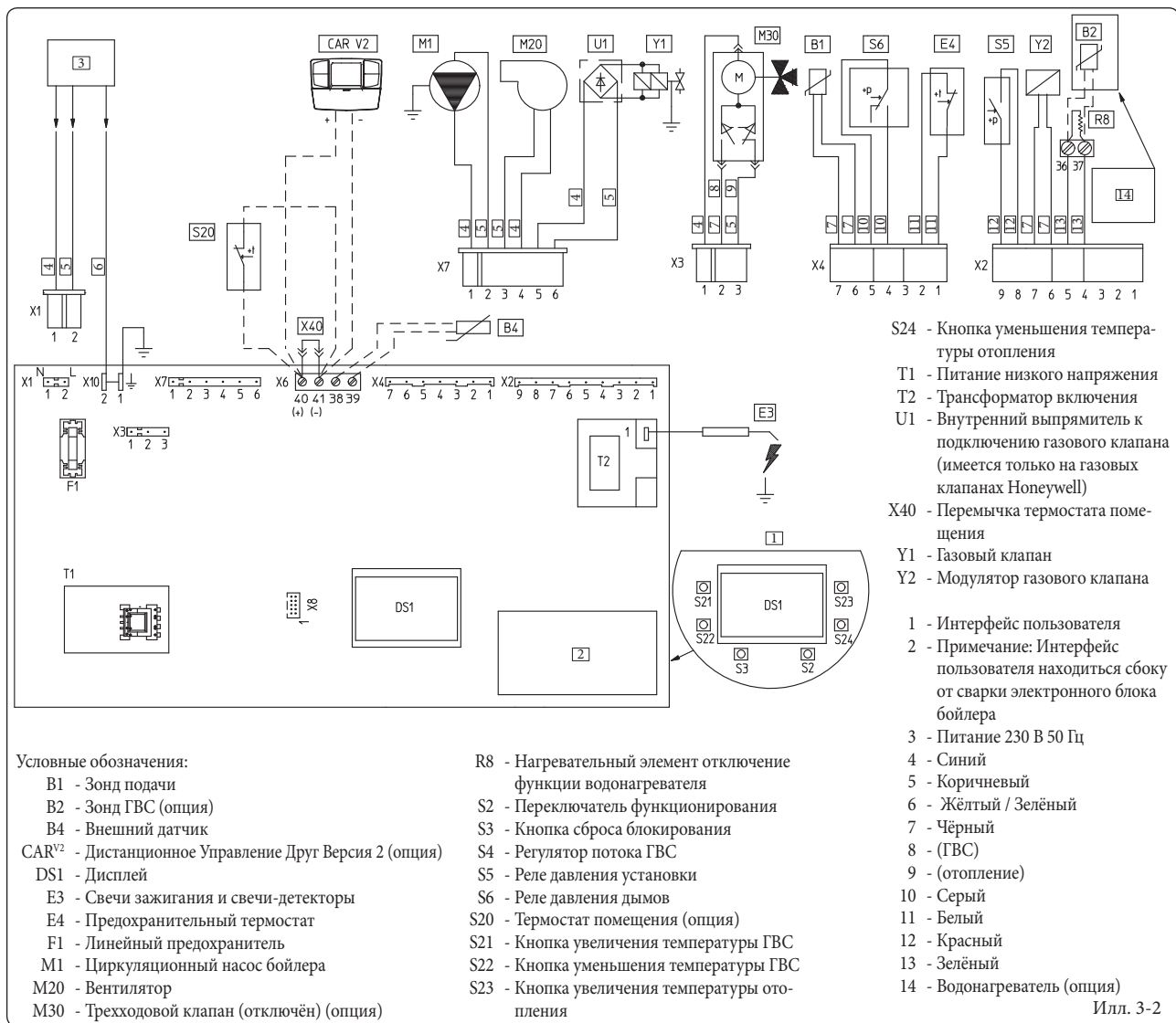
- проверить работу регуляторов;
- запечатать устройство регулирования газового расхода (при изменении настройки);
- проверить производство ГВС (когда бойлер подключён к внешнему водонагревателю);
- проверить непроницаемость гидравлической цепи;
- проверить вентиляцию и/или проветривание помещения, где предусмотрена установка.

Если хотя бы одна из этих проверок имеет негативный результат, установка не может быть подключена.

3.1 ГИДРАВЛИЧЕСКАЯ СХЕМА.



3.2 ЭЛЕКТРИЧЕСКАЯ СХЕМА.



Бойлер предусмотрен для подключения термостата помещения (S20), хронотермостата помещения Вкл/Выкл., часов-программирующего устройства или Дистанционного Цифрового Управления Друг^{V2} (CAR^{V2}). Подключить к клеммам 40 - 41, удаляя перемычку X40, обратить особое внимание, чтобы не инвертировать полярность при установке CAR^{V2}.

Прибор водонагревателя: к бойлеру может быть подключён водонагреватель, который подключается через клеммы 36-37 двухполюсной клеммной коробки, которая находится внутри приборной панели.

На бойлере существует разъём X3, но он должен быть подключён, только есть присутствует водонагреватель.

Разъём X8 используется для подключения наладонника Virgilio при операциях обновления программного обеспечения микропроцессора.

3.3 ВОЗМОЖНЫЕ НЕПОЛАДКИ И ИХ ПРИЧИНЫ.

Примечание: техобслуживание должно быть произведено квалифицированным персоналом (например, Авторизированной Сервисной Службой компании Immergas).

- Запах газа. Имеется утечка газовой магистрали. Необходимо проверить герметичность газоснабжения.

- Вентилятор работает, но не производится включение на рампе горелки. Вентилятор может запускаться, но предохранительное реле давления воздуха, не производит контакт. Необходимо проверить:

- 1) что канал всасывания/дымоудаления не слишком длинный (свыше установленного размера).
- 2) что канал всасывания/дымоудаления не загорожен частично (как со стороны всасывания, так и со стороны дымоудаления).
- 3) что диафрагма, расположена на выходе дымов, соответствует длине каналов всасывания/дымоудаления.
- 4) что герметичная камера герметизирована.
- 5) что напряжение электропитания к вентилятору не ниже 196 В.

- Нерегулярное горение (красное или жёлтое пламя). Может быть вызвано: горелка загрязнена, загорожен блок оребрения, вывод всасывания/дымоудаления неправильно установлен. Произвести очистку вышеуказанных компонентов и проверить правильную установку вывода.

- Частое срабатывание предохранительного термостата перегрева. Может зависеть от низкого давления воды в бойлере, недостаточной циркуляции в системе отопления, от

блокированного циркуляционного насоса или от неполадки на электронном блоке регулирования бойлера. Проверить с помощью манометра, что давление на установке находится в установленном диапазоне. Проверить, что клапаны радиаторов не закрыты.

- Наличие воздуха в установке. Проверить, что открыта заглушка клапана, для вытравливания воздуха (Илл.1-33). Проверить, что давление установки и давление предварительной нагрузки расширительного бака, находится в установленных пределах, клапан предварительной нагрузки расширительного бака должен равняться 1,0 бар, давление установки должно находиться в диапазоне от 1 и до 1,2 бар.

- Блокирования запуска смотреть пар. 2.5 и 1,4 (электрическое подключение).





3.4 МЕНЮ ИНФОРМАЦИИ.

Нажимая на кнопки (3 и 4) в течение 5 секунд, активизируется «Меню информации» которое позволяет отобразить некоторые рабочие параметры бойлера. Чтобы просмотреть различные параметры, нажать кнопки (3 и 4), чтобы выйти из меню вновь нажать кнопки (3 и 4) в течение 5 секунд или нажать кнопку (2) в течение 5 секунд, или подождать 60 секунд.

Список параметров.

№ параметра	Описание
d1	Отображает сигнала пламени (uA)
d2	Отображает мгновенную температуру подачи отопления на выходе первичного теплообменника
d3	Отображает мгновенную температуру на выходе теплообменника ГВС
d4	Отображает установленное значение для заданных параметров отопления (при наличии дистанционного управления)
d5	Отображает установленное значение для заданных параметров ГВС (при наличии дистанционного управления)
d6	Отображает температуру внешней среды (при наличии внешнего датчика). Если температура ниже нуля, то отображённое значение мигает.

3.5 ПРОГРАММИРОВАНИЕ ЭЛЕКТРОННОГО БЛОКА

На бойлере, возможно, произвести программирование некоторых рабочих параметров. Изменяя эти параметры согласно нижеприведённым указаниям, можно настроить бойлер согласно собственным нуждам.

Для доступа к режиму программирование необходимо действовать следующим образом:

- одновременно нажать на 8 секунд кнопки (1) и (2);
- выбрать при помощи кнопок (3) и (4) параметр, который необходимо изменить, указанный в следующей таблице:

Список параметров	Описание
P1	Режим бойлера (НЕ ИСПОЛЬЗУЕТСЯ)
P2	Освещение дисплея
P3	Термостат ГВС (когда бойлер подключён к внешнему водонагревателю)
P4	Минимальная мощность отопления
P5	Максимальная мощность отопления
P6	Таймер включения отопления
P7	Таймер рампы отопления
P8	Задержка включения отопления с запроса термостата помещения и дистанционного управления
P9	Солнечный режим

- изменить соответствующее значение при помощи следующих таблиц посредством кнопок (5) и (6);
- подтвердить установленное значение при помощи кнопки Reset (Сброс)(1) приблизительно на 3 секунд; при одновременном нажатии кнопок (3) и (4) происходит выход из функции, не занося в память, выполненных изменений.

Примечание: после определённого периода времени, когда не затрагивается никакая из кнопок, операция автоматически отменяется.

Режим бойлера. Устанавливает в каком режиме работает бойлер, в мгновенном или накопительном.

Режим бойлера (P1)	
Диапазон устанавливаемых значений	Серийная настройка
0 - мгновенный режим бойлера	1
1 - накопительный режим бойлера	

Освещение дисплея. Стабилизирует режим освещения дисплея.

Освещение дисплея (P2)	
Диапазон устанавливаемых значений	Серийная настройка
0 - Выкл	1
1 - Авто	
2 - Вкл	

- **Выкл:** Дисплей постоянно остаётся освещённым на низкой интенсивности
- **Авто:** дисплей освещается во время использования и яркость понижается после 5 секунд неиспользования, в случае неполадки начинает мигать.
- **Вкл:** Дисплей постоянно остаётся освещённым на высокой интенсивности.

Термостат ГВС. Когда термостат установлен на «Гистерезис 1» бойлер включается для производства ГВС, когда вода в водонагревателе опускается ниже 3°C от установленной температуры, а на «Гистерезис 2» включение происходит, когда вода в водонагревателе опускается ниже 10°C от установленной температуры.

Термостат ГВС (P3)	
Диапазон устанавливаемых значений	Серийная настройка
0 - Гистерезис 1 (Серийная установка)	0
1 - Гистерезис 2	

Мощность отопления. Бойлер оснащён электронным модулированием, который настраивает мощность бойлера, для эффективного термического запроса помещения. Следовательно, обычно бойлер функционирует в изменённом диапазоне газового давления, от минимальной до максимальной мощности отопления в зависимости от термической нагрузки установки.

Примечание: бойлер произведен и тарирован на этапе отопления на номинальную мощность. Для достижения номинальной мощности отопления необходимо около 10 минут, значение изменяется параметром (P5).

Примечание: выбор параметров «Минимальная мощность отопления» и «Максимальная мощность отопления», при запросе отопления, позволяет включение бойлера и питание модулятора током равным соответствующему установленному значению.

Минимальная мощность отопления (P4)	
Диапазон устанавливаемых значений	Серийная настройка
0 - 63%	Установлено согласно заводским испытаниям

Максимальная мощность отопления (P5)	
Диапазон устанавливаемых значений	Серийная настройка
0 - 99%	99

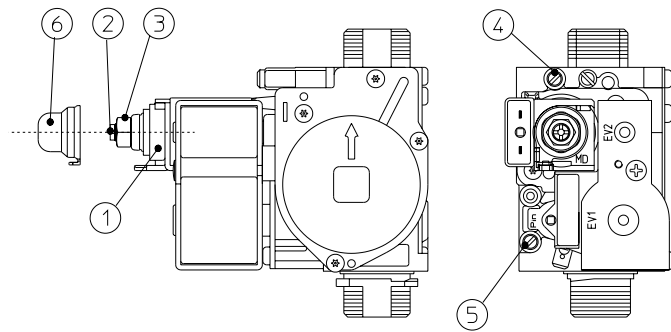
Таймер включения отопления. Бойлер оснащён электронным реле времени, который предотвращает частое зажигание горелки, на фазе отопления.

Таймер включения отопления (P6)	
Диапазон устанавливаемых значений	Серийная настройка
0 - 20 (0 - 10 минут) (01 равняется 30 секундам)	6 (3')

Таймер рампы отопления. Бойлер на этапе включения выполняет кривую зажигания, чтобы достичь максимальной установленной мощности.

Таймер рампы отопления (P7)	
Диапазон устанавливаемых значений	Параметр
0 - 28 (0 - 14 минут) (01 равняется 30 секундам)	28 (14')

Газовый клапан SIT 845



Условные обозначения:

- 1 - Катушка
- 2 - Болт, регулирующий минимальную мощность
- 3 - Гайка, регулирующая максимальную мощность
- 4 - Точка замера давления на выходе газового клапана
- 5 - Точка замера давления на входе газового клапана
- 6 - Защитный колпачок

Илл. 3-3



Задержка включения отопления с запроса термостата помещения и дистанционного управления. Бойлер установлен таким образом, чтобы зажигания происходило сразу же после запроса. В случае особых установок (напр. установки разделённые на зоны с термостатическими моторизованными клапанами и т.д.) может быть необходима задержка зажигания.

Задержка включения отопления с запроса термостата помещения и дистанционного управления (P8)	
Диапазон устанавливаемых значений	Параметр
0 - 20 (0 - 10 минут) (01 равняется 30 секундам)	0 (0')

Задержка включения ГВС. Настоящая функция не влияет на правильную работу настоящей модели бойлера.

Солнечный режим (P9)	
Диапазон устанавливаемых значений	Серийная настройка
0 - 20 секунд	0

Выбор вида газа. Установка настоящей функции служит для настройки бойлера для работы с правильным видом газа.

Чтобы включить настоящую настройку, в режиме программирования нажать на кнопку (2) в течение 4 секунд. Чтобы выйти, вновь нажать на кнопку (2) в течение 4 секунд.

Выбор вида газа (G1)	
Диапазон устанавливаемых значений	Серийная настройка
nG - Метан lG - СНГ Ci - Промышленный газ	Равняется используемому газу

Мощность зажигания (G2)	
Диапазон устанавливаемых значений	Серийная настройка
0 - 70%	50%

3.6 ПЕРЕВОД БОЙЛЕРА С ОДНОГО ВИДА ТОПЛИВНОГО ГАЗА НА ДРУГОЙ.

В том случае, если необходимо перенастроить аппарат, на газ отличный от того, что указан на заводской паспортной табличке, необходимо запросить специальный комплект, со всем необходимым для проведения данной модификации, которая может быть быстро произведена.

Операция по перенастройке на другой тип газа должна быть произведена квалифицированным персоналом (например, Авторизированной Сервисной Службой компании Immergas).

Для перевода с одного топливного газа на другой необходимо:

- отключить напряжения от агрегата;
- заменить сопла основной горелки, необходимо установить между подключением газа и соплами специальные уплотнительный шайбы, входящие в комплект;
- подключить напряжение к агрегату;
- выбрать при помощи кнопочного пульта бойлера, параметр вида газа (G1) и затем выбрать (Ng) если на бойлер поступает Метан или (Lg) если на бойлер поступает СНГ;
- отрегулировать номинальную тепловую мощность бойлера;
- отрегулировать минимальную тепловую мощность бойлера;
- отрегулировать минимальную тепловую мощность на этапе отопления;
- отрегулировать (при необходимости) максимальную мощность отопления;
- запечатать устройство регулирования газового расхода (при изменении настройки)
- после того как была произведена модификация, установить самоклеющуюся этикетку, входящую в комплект рядом с заводской паспортной табличкой. С помощью несмывающегося фломастера на табличке необходимо удалить технические данные предыдущего типа газа.

Данные настройки должны относиться к используемому типу газа, следя указаниям таблиц (Параг. 3.18).

3.7 НЕОБХОДИМЫЕ ПРОВЕРКИ, ПОСЛЕ ПЕРЕХОДА НА ДРУГОЙ ТИПА ГАЗА.

После того как модификация было произведена и были установлены сопла нужного диаметра для типа используемого газа, и было произведено тарирование на установленном давлении, необходимо проверить, что:

- отсутствуют порывы пламени в камере сгорания;
- пламя в горелке не слишком низкое и стабильное (не отходит от горелки);
- пробники давления, используемые для тарирования полностью закрыты и отсутствует утечка газа в системе.

Примечание: все операции по настройке бойлера должны быть произведены квалифицированным персоналом (например, Авторизированной Сервисной Службой компании Immergas). Тарирование горелки должно быть произведено цифровым или «U» -образным дифференциальным манометром, который подключён к отводам газового давления, над герметичной камерой (парт. 9 Илл. 1-33) и на отводе давления на выходе газового клапан (дет. 4 Илл. 3-3), придерживаясь давления, приведённого в таблице (Параг. 3.18) для того вида газа, для которого предрасположен бойлер.



3.8 НЕОБХОДИМЫЕ НАСТРОЙКИ.

Примечание: для проведения настройки газового клапана, снять пластиковую заглушку (6), по окончании настройки установить заглушку на место.

- Предварительные операции тарирования.
 - Установить параметр P4 на 0%.
 - Установить параметр P5 на 99%.
- Запустить функцию «трубочиста».
 - Войти в режим «трубочист ГВС» открывая кран воды ГВС.

Внимание: если бойлер работает только в режиме отопления, выполнить тарирования с помощью функции «трубочист» в режиме «отопление».

- Настройка номинальной термической мощности бойлера.
 - Установить максимальную мощность (99%) с помощью кнопок (5 и 6 Илл. 2-1).
 - Настроить при помощи латунной гайки (3 Илл. 3-3) номинальную мощность бойлера, придерживаясь значений максимального давления, указанных в таблице (Параг. 3.18) в зависимости от вида газа; поворачивая по часовой стрелке, термическая мощность увеличивается, против часовой, уменьшается.

- Настройка минимальной термической мощности бойлера.

Примечание: приступать только после тарирования номинального давления.

- Установить минимальную мощность (0%) с помощью тех же кнопок (5 и 6 Илл. 2-1).
- Настроить минимальную термическую мощность на пластмассовом болту с гнездом на шляпке в виде креста (2), расположенной на газовом клапане, поддерживать заблокированным латунную гайку (3);

- Выйти из режима «Трубочист» и оставить бойлер в работе.
- Регулирование минимальной термической мощности бойлера на этапе отопления.

Примечание: приступать только после тарирования минимального давления бойлера.

- Настройка минимальной термической мощности на этапе отопления, получается при модификации параметра (P4), при увеличении значения давление увеличивается, при уменьшении, давление понижается.
- Давление, на котором регулируется минимальная термическая мощность бойлера на этапе отопления, не должна быть ниже значения, указанного в таблице (Параг. 3.18).

- Регулирование (при необходимости) максимальной термической мощности бойлера на этапе отопления.

- Настройка максимальной термической мощности на этапе отопления, получается при модификации параметра (P5), при увеличении значения давление увеличивается, при уменьшении, давление понижается.



- Давление, на котором регулируется максимальная термическая мощность бойлера на этапе отопления, не должна быть выполнена в соответствии, указанного в таблице (Параг. 3.18).

3.9 ФУНКЦИЯ МЕДЛЕННОГО АВТОМАТИЧЕСКОГО ВКЛЮЧЕНИЯ С ВЫВОДОМ ЗАДАННОЙ ПО ВРЕМЕНИ КРИВОЙ ЗАЖИГАНИЯ.



Электронная плата на этапе зажигания выполняет постоянное выделение газа при давлении, пропорциональном установленному параметру «G2».

3.10 ФУНКЦИЯ «ТРУБОЧИСТА».

При включении данной функции, бойлер включается на переменную мощность на 15 минут.

При данном режиме работы невозможно осуществить никакие настройки и остаётся включенным только предохранительный термостат и ограничивающий термостат. Для установки функции «трубочиста» необходимо установить главный регулятор в положение Reset (1) в течение 8 секунд при отсутствии запросов производства горячей воды, включение данной функции, отображается указанием температуры и мигающими условными знаками  и .

Эта функция позволяет технику проверить параметры горения. После того, как функция активизирована, можно выбрать, выполнить ли проверку состояния отопления, регулируя параметры с помощью кнопок (5 и 6), или ГВС, открывая любой кран ГВС и настраивая параметры с помощью тех же кнопок (5 и 6).

Работа в режиме отопления или ГВС отображается соответствующим мигающими условными обозначениями  или .

По завершении проверок отключить функцию, нажимая кнопку Сброс (1) в течение 8 секунд.

3.11 ФУНКЦИЯ АНТИБЛОКИРОВАНИЯ НАСОСА.

Бойлер оснащён функцией, который запускает насос 1 раз каждые 24 часа на период, равный 30 секунд с целью уменьшения риска блокирования, из-за большого простоя.

3.12 ФУНКЦИЯ АНТИБЛОКИРОВАНИЯ ТРЁХХОДОВОЙ ГРУППЫ.

Бойлер оснащён функцией, которая запускает трёхходовую группу на полный рабочий цикл, который каждые 24. Данная функция служит для уменьшения риска блокирования трёхходовой группы, из-за большого простоя.

3.13 ЗАЩИТА ОТ ЗАМЕРЗАНИЯ ТЕРМОСИФОНОВ.

Если температура возврата воды из отопительной системы ниже 4°C, бойлер запачкается до достижения 42°C.

3.14 ПЕРИОДИЧЕСКАЯ САМОПРОВЕРКА ЭЛЕКТРОННОГО БЛОКА.

Во время работы в режиме отопления или в режиме ожидания бойлера, каждые 18 часов после последней проверки/питания запускается настоящая функция. Если бойлер работает в режиме производства горячей воды, то самопроверка запускается через 10 минут через произведённого забора воды на 10 секунд.

Примечание: во время самопроверки бойлер находится в пассивном состоянии, включая сигнализации.

3.15 ФУНКЦИЯ КОМБИНАЦИИ СОЛНЕЧНЫХ ПАНЕЛЕЙ.

Если для производства ГВС применяется система солнечных панелей, для правильной работы бойлера в настоящих условиях необходимо установить параметр P3 (термостат ГВС) на «1».

3.16 ДЕМОНТАЖ КОРПУСА.

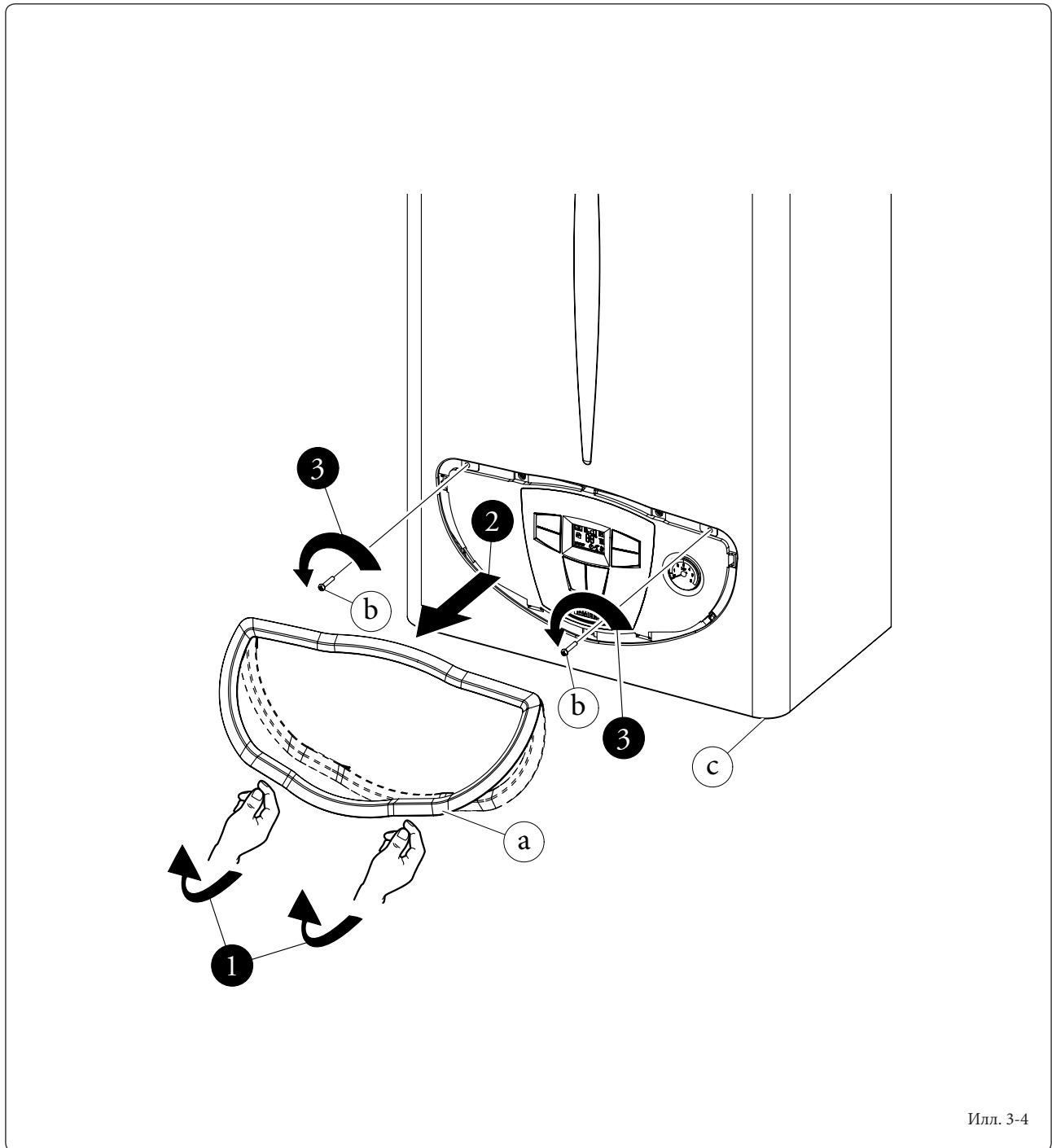
Для упрощения технического обслуживания котла, возможно, демонтировать корпус, следуя этим простым указаниям (Илл. 3-4 / 3-5):

- 1 Отсоединить декоративную рамку (а) с соответствующих нижних разъемов.
- 2 Снять декоративную рамку (а) с корпуса (с).

- 3 Отвинтить 2 передних (b) крепежных болта кожуха.
- 4 Отвинтить 2 нижних (b) крепежных болта кожуха.
- 5 Потянуть кожух на себя (с).
- 6 Одновременно надавить кожух (с) кверху, чтобы снять его с верхних крюков.

Условные обозначения чертежей установки:

- a** Однозначная идентификация компонента
- 1** Последовательная идентификация выполняемых операций



- ES
- PT
- GR
- PL
- TR
- CZ
- SI
- HU
- RU**
- RO
- IE
- SK
- UA

ES

PT

GR

PL

TR

CZ

SI

HU

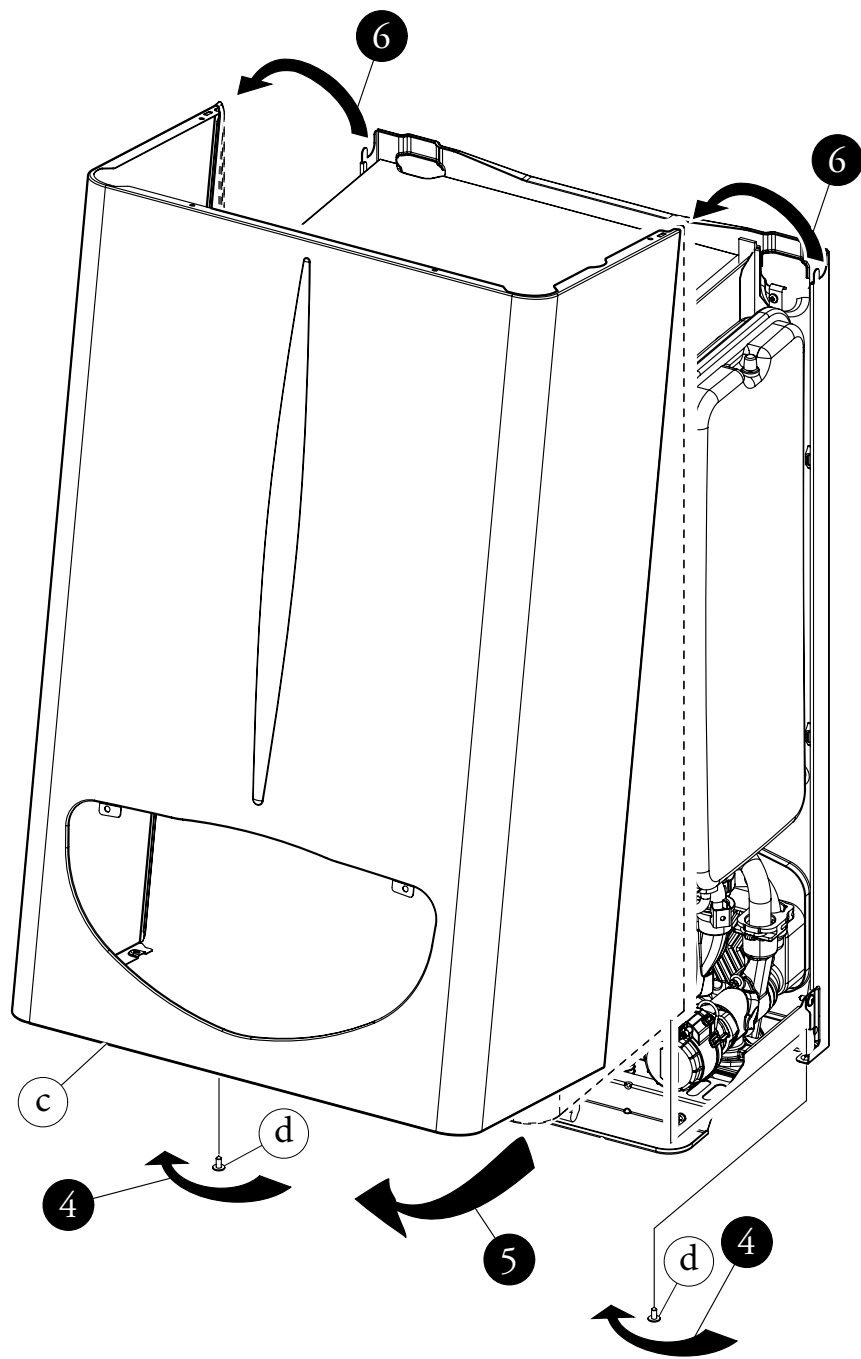
RU

RO

IE

SK

UA



3.17 ЕЖЕГОДНЫЙ КОНТРОЛЬ И ТЕХОБСЛУЖИВАНИЕ АГРЕГАТА.

Не реже одного раза в год следует выполнять следующие операции по техобслуживанию.

- Производить чистку теплообменника со стороны дымовых газов.
- Производить чистку главной горелки.
- Визуально проверить отсутствие на вытяжном кожухе повреждений или коррозии.
- Проверять правильность включения и функционирования агрегата.
- Проверять правильность тарирования горелки в режимах подогрева сантехнической воды (когда бойлер подключён к внешнему водонагревателю) и воды в отопительной системе.
- Проверять правильность функционирования управляющих и регулирующих устройств агрегата, в частности:
 - срабатывание рубильника - переключателя, установленного за бойлером;
 - срабатывание термостата регулировки температуры воды в отопительной системе;
 - срабатывание термостата регулировки температуры ГВС (когда бойлер подключён к внешнему водонагревателю).
- Проверить герметичность газовой системы агрегата и всей установки.

- Проверить включение защитного устройства, против отсутствия газа проверки ионизированного пламени, затраченное на это время должно быть ниже 10 секунд.
- Визуально проверить отсутствие утечек воды и окисления на переходниках.
- Визуально проверять, не засорились ли сливные отверстия предохранительных клапанов.
- Проверить, что нагрузка расширительного бака, после разгрузки давления установки до нуля (значение считывается с манометра бойлера), равно 1,0 бар.
- Проверять, чтобы статическое давление системы (при системе в холодном состоянии и после доливки воды в нее через кран заполнения) составляло от 1 до 1,2 бар.
- Визуально проверять, чтобы предохранительные и управляющие устройства не были короткозамкнуты и/или подвергнуты несанкционированным изменениям, в частности проверять:
 - предохранительный термостат температуры;
 - реле давления воды;
 - реле давления воздуха.
- Проверять сохранность и целостность электрооборудования, в частности, следующее:
 - электрические провода должны проходить

через специально предназначенные для этого кабельные каналы;

- они не должны быть почерневшими или подгоревшими.

Примечание: при проведении периодического техобслуживания агрегата, следует провести проверку и техобслуживание тепловой установки, в соответствии с указаниями действующих нормативных требований.

3.18 ИЗМЕНЯЕМАЯ ТЕРМИЧЕСКАЯ МОЩНОСТЬ.

Примечание: давления, приведенные в таблице, представляют собой перепады давлений между выходом газового клапана и камерой сгорания. Настройки производятся цифровым дифференциальным манометром (с «U»-образной колонкой или цифровым) с датчиками установленными в отводе давления на выходе газового клапана с регулируемым модулем и на положительном отводе давления герметичной камеры. Данные мощности, приведенные в таблице, получены при длине воздуховода всасывания/ дымоудаления равной 0,5 м. Величины расхода газа приведены для минимальной тепловой мощности при температуре 15°C и давлении 1013 мбар. Величины давлений на горелке приведены для использования газа при температуре 15°C.

		МЕТАН (G20)			БУТАН (G30)			ПРОПАН (G31)		
ТЕРМИЧЕСКАЯ МОЩНОСТЬ	ТЕРМИЧЕСКАЯ МОЩНОСТЬ	РАСХОД ГАЗА НА ГОРЕЛКЕ	ДАВЛ. СОПЛА ГОРЕЛКИ		РАСХОД ГАЗА НА ГОРЕЛКЕ	ДАВЛ. СОПЛА ГОРЕЛКИ		РАСХОД ГАЗА НА ГОРЕЛКЕ	ДАВЛ. СОПЛА ГОРЕЛКИ	
(кВт)	(kcal/h)	(м³/ч)	(мбар)	(мм H₂O)	(кг/ч)	(мбар)	(мм H₂O)	(кг/ч)	(мбар)	(мм H₂O)
24,0	20640	2,71	12,51	127,6	2,03	29,01	295,8	1,99	37,45	381,9
23,0	19780	2,60	11,53	117,6	1,94	26,65	271,7	1,91	34,43	351,1
22,5	19353	2,55	11,06	112,8	1,90	25,52	260,2	1,87	32,98	336,4
21,0	18060	2,39	9,70	99,0	1,78	22,29	227,3	1,75	28,85	294,2
20,0	17200	2,28	8,86	90,3	1,70	20,28	206,8	1,67	26,28	268,0
19,0	16340	2,17	8,06	82,2	1,62	18,38	187,5	1,59	23,85	243,2
18,0	15480	2,06	7,30	74,4	1,54	16,60	169,2	1,52	21,56	219,9
17,0	14620	1,96	6,58	67,1	1,46	14,92	152,1	1,44	19,42	198,0
16,0	13760	1,85	5,91	60,2	1,38	13,34	136,0	1,36	17,40	177,5
15,0	12900	1,74	5,27	53,7	1,30	11,87	121,1	1,28	15,52	158,3
14,0	12040	1,63	4,68	47,7	1,22	10,51	107,1	1,20	13,78	140,5
13,0	11180	1,52	4,12	42,0	1,14	9,24	94,3	1,12	12,17	124,1
12,0	10320	1,41	3,61	36,8	1,06	8,09	82,5	1,04	10,69	109,0
11,0	9460	1,30	3,13	31,9	0,97	7,03	71,7	0,96	9,35	95,4
10,0	8600	1,19	2,70	27,5	0,89	6,09	62,1	0,88	8,15	83,1
9,3	7998	1,11	2,42	24,7	0,83	5,49	56,0	0,82	7,39	75,3
8,0	6880	0,97	1,96	20,0	0,72	4,52	46,1	0,71	6,16	62,8
7,2	6192	0,88	1,71	17,4	0,65	4,02	41,0	0,64	5,53	56,3

3.19 ПАРАМЕТРЫ ГОРЕНИЯ.

		G20	G30	G31
Диаметр газового сопла	мм	1,35	0,79	0,79
давление питания	мбар (мм H₂O)	20 (204)	29 (296)	37 (377)
Массовый расход дымовых газов при номинальной мощности	кг/ч	55	55	56
Массовый расход дымовых газов при минимальной мощности	кг/ч	45	43	42
CO₂ при Q. Ном./Мин.	%	6,65 / 2,50	7,70 / 3,00	7,50 / 3,10
CO при 0% O₂ при Q. Ном./Мин.	ppm	92 / 80	137 / 95	90 / 80
NOx при 0% O₂ при Q. Ном./Мин.	мг/кВтч	180 / 140	260 / 160	240 / 160
Температура дымовых газов при номинальной мощности	°C	101	103	101
Температура дымовых газов при минимальной мощности	°C	94	96	99



3.20 ТЕХНИЧЕСКИЕ ДАННЫЕ.

ES	Номинальная тепловая мощность	кВт (ккал/ч)	25,6 (22051)
	Минимальная тепловая мощность ГВС	кВт (ккал/ч)	8,3 (7117)
PT	Минимальная тепловая мощность отопления	кВт (ккал/ч)	10,5 (9057)
	Номинальная тепловая мощность (полезная)	кВт (ккал/ч)	24,0 (20640)
	Минимальная тепловая мощность ГВС (полезная)	кВт (ккал/ч)	7,2 (6192)
GR	Минимальная тепловая мощность отопления (полезная)	кВт (ккал/ч)	9,3 (7998)
	Полезное тепловое КПД при номинальной мощности	%	93,6
	Полезное тепловое КПД при 30% от номинальной мощности	%	90,3
PL	Потери тепла на корпусе при вкл./выкл. горелке	%	0,80 / 0,60
	Потери тепла на камине при вкл./выкл. горелке	%	5,60 / 0,06
	Макс. рабочее давление в отопительной системе	бар	3
	Макс. рабочая температура в отопительной системе	°C	90
TR	Регулируемая температура отопления	°C	35 - 85
	Полный объем расширительного бака установки	Л	4,0
	Предв. объем расширительного бака установки	бар	1
CZ	Содержание воды генератора	Л	2,5
	Напор при расходе 1000 л/час	кПа (м Н ₂ O)	24,52 (2,5)
	** Диапазон регулировки температуры подогретой сантехнической воды	°C	10 - 60
SI	* Удельный расход «D» UB Immergas 80 л. (ΔT 30°C) согласно стандарту EN 625	Л/мин	16,8
	* Удельный расход «D» UB Immergas 105 л. (ΔT 30°C) согласно стандарту EN 625	Л/мин	18,5
	* Удельный расход «D» UB Immergas 120 л. (ΔT 30°C) согласно стандарту EN 625	Л/мин	19,5
	* Удельный расход «D» UB Immergas 200 л. (ΔT 30°C) согласно стандарту EN 625	Л/мин	24,8
HU	Способность постоянного отбора UB Immergas (ΔT 30°C)	Л/мин	11,5
	Вес полного бойлера	кг	34,5
	Вес пустого бойлера	кг	32,0
RU	Подключение к электрической сети	В/Гц	230/50
	Номинальный потребляемый ток	А	0,66
	Установленная электрическая мощность	Вт	130
RO	Потребляемая мощность цирк. насоса	Вт	87
	Потребляемая мощность вентилятора	Вт	35
	Класс защиты электрооборудования агрегата	-	IPX5D
IE	Класс NO _x	-	3
	NO _x взвешенный	мг/кВтч	138
	Взвешенный CO	мг/кВтч	95
SK	Тип агрегата	C12 / C32 / C42 / C52 / C82 / B22 / B32	
	Категория	II2H3+	

- Значения температуры дымовых газов приведены при температуре воздуха на входе, равной 15°C.
- Данные по подогретой сантехнической воде приведены для динамического давления 2 бар и температуры на входе 15°C; значения измерены непосредственно на выходе бойлера, при этом считается, что для получения заявленных характеристик необходимо смешивание с холодной водой.
- Максимальный уровень шума, издаваемого при работе бойлера, составляет < 55 дБА. Уровень шума замеренный при испытаниях в частично звукопоглощающей камере при работе бойлера на полную тепловую мощность и длине воздухопроводов, соответствующей установленным нормам.
- * Удельный расход «D»: расход ГВС соответствует увеличению средней температуры на 30 К, который может обеспечить бойлер в два последующих отбора.
- ** Когда бойлер подключён к внешнему водонагревателю.

1 - INSTALATORE INSTALARE CENTRALĂ

1.1 AVERTISMENTE DE INSTALARE.

Centrala Mini Eolo X 24 3 E a fost proiectată pentru instalări la perete; trebuie să fie utilizate pentru încălzire încăperilor și producerea de apă caldă menajeră pentru uz casnic și similar. În caz de instalare la perete, acesta trebuie să fie neted, adică fără proeminențe și denivelări pentru a permite accesul din partea posterioară. Nu au fost proiectate nicidecum pentru instalațiile pe batiuri sau podele (Fig. 1-1).

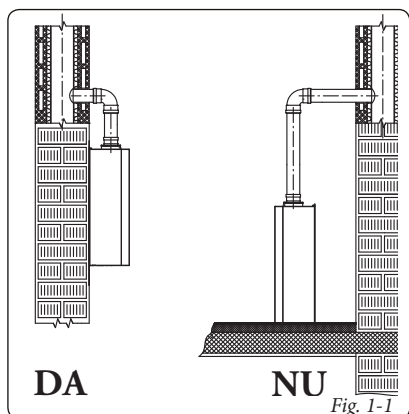
Schimbând tipul de instalație se schimbă și clasificarea centralei și mai precis:

- **Centrală de tip B22** dacă este instalată fără cele 2 capace de aspirare și cu acoperiș deasupra
- **Centrală de tip C** dacă este instalată utilizând tuburi concentrice sau alte tipuri de țevi prevăzute pentru centrale cu cameră etanș pentru aspirarea aerului și evacuarea fumurilor.

Doar un termostator calificat profesional este autorizat să instaleze aparate pe gaz Immergas. Instalarea trebuie să fie făcută conform prevederilor normelor, legislației în vigoare și respectând normativă tehnică locală, după indicațiile procedurilor tehnice corecte. Instalarea centralei Mini Eolo X 24 3 E în caz de alimentare cu GPL trebuie să respecte regulile pentru gazele care au o densitate mai mare decât aerul (se amintește, cu titlu exemplificativ și nu exhaustiv, că e interzisă instalarea de aparate alimentate cu gazele mai sus indicate în locuri având podeaua la o cotă inferioară celei externe medii de țară). Înainte de a instala aparatul este necesar să verificați ca acesta să fie complet; dacă acest lucru nu e cert, trebuie să vă adresați imediat furnizorului. Elementele ambalajului (cleme, cui, săculețe din plastic, polistiroil expandat, etc.) nu trebuie să fie lăsate la îndemâna copiilor pentru că reprezintă surse de pericol. În cazul în care aparatul este închis între mobile trebuie să existe suficient spațiu pentru lucrările normale de întreținere; se recomandă așadar să lăsați cel puțin 3 cm între mantaua centralei și pereții verticali ai mobilei. Deasupra și dedesubtul centralei se lasă spațiu pentru a permite intervenții asupra racordurilor hidraulice și conductelor de fum.

Nici un obiect inflamabil nu trebuie să se găsească în apropierea aparatului (hârtie, cărpe, plastic, polistiroil, etc.).

E recomandabil să nu poziționați electrocasnice sub centrală pentru că ar putea suferi daune în caz de intervenție a valvei de siguranță (dacă nu e racordată corect la o pâlnie de evacuare), sau în caz de pierderi prin racordurile hidraulice; în caz contrar constructorul nu va putea fi considerat



responsabil pentru eventualele daune cauzate produselor electrocasnice.

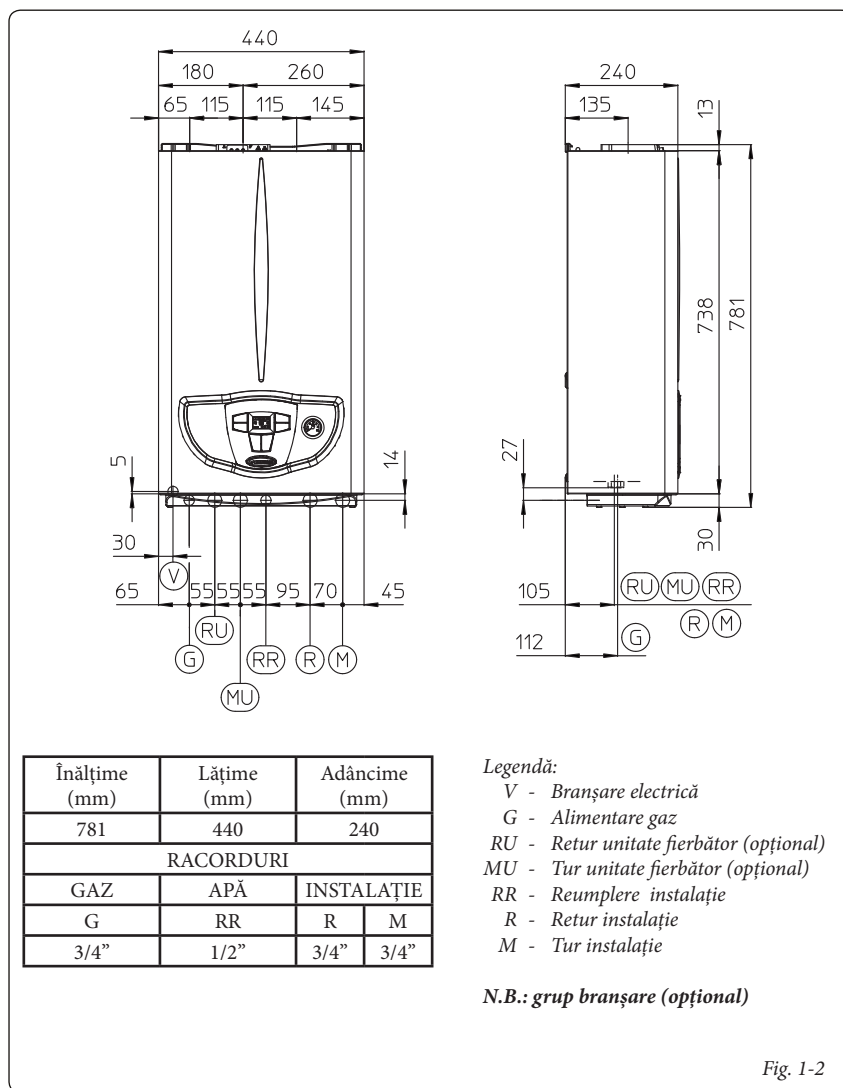
În caz de anomalie, defecțiune sau funcționare incorectă, aparatul trebuie să fie dezactivat și trebuie chemat un tehnician abilitat (de exemplu centrul Asistență Tehnică Immergas, care dispune de pregătirea tehnică specifică și de piese de schimb originale). Așadar nu efectuați nicio intervenție sau tentativă de reparație. Nerespectarea celor de mai sus determină responsabilități personale și ineficiența garanției.

- Norme de instalare: această centrală poate fi instalată în exterior într-un loc parțial protejat. Prin loc parțial protejat se înțelege acel loc în care centrala nu este expusă acțiunii directe și pătrunderii precipitațiilor atmosferice (ploaie, zăpadă, grindină, etc.).

Atenție: instalarea centralei pe perete, trebuie să garanteze o susținere stabilă și eficientă generatorului însuși.

Diblurile (furnizate de serie) în cazul în care este prezentă o bridă de susținere sau dispozitiv de fixare cu care este prevăzută centrala sunt utilizate exclusiv pentru a o fixa pe aceasta la perete; pot asigura o susținere adecvată doar dacă sunt inserate în mod corect (după regulile tehnicii corecte) în pereți construiți din cărămizi pline sau semipline. În caz de pereți realizați din cărămizi sau blocuri forate, pereți despărțitori cu

1.2 DIMENSIUNI PRINCIPALE.



stabilitate limitată, sau oricum ziduri diferite de cele indicate, e necesar să verificați în prealabil sistemul de susținere.

N.B.: șuruburile pentru diblu cu cap hexagonal prezente în blister, se vor folosi exclusiv pentru fixarea respectivei bride de susținere la perete.

Aceste centrale au rol de a încălzi apa la o temperatură inferioară celei de fierbere la presiune atmosferică.

Trebuie să fie racordate la o instalație de încălzire corespunzătoare prestațiilor și puterii lor.





1.3 PROTECȚIE ANTIGEL.

Temperatura minimă -5°C. Centrala este dotată de serie cu o funcție anti îngheț care prevede punerea în funcțiune a pompei și a arzătorului atunci când temperatura apei din instalație în interiorul cazanului coboară sub 4°C. Funcția anti-îngheț este așadar asigurată doar dacă:



- centrala este corect bransată la circuitele de alimentare gaz și alimentare electrică;
- centrala este constant alimentată;
- centrala nu este în blocare din cauza nepornirii (Parag. 2.5);
- componentele esențiale ale centralei nu sunt în avarie.

În aceste condiții centrala este protejată împotriva înghețului până la temperatura mediului de -5°C.

Temperatura minimă -15°C. În cazul în care centrala este instalată într-un loc unde temperatura coboară sub -5°C și dacă lipsește alimentarea cu gaz, sau centrala intră în blocare datorită nepornirii, e posibil ca aparatul să înghețe.

Pentru a evita riscul de înghețare respectați următoarele instrucțiuni:

- protejați de îngheț circuitul de încălzire introducând în interiorul acestuia un lichid anticongelant (specific pentru instalațiile de încălzire) de bună calitate, urmând întocmai instrucțiunile fabricantului acestuia referitor la procentul necesar față de temperatura minimă la care se dorește păstrarea instalației.

Materialele cu care sunt realizate centralele rezistă la lichide anticongelante pe bază de glicoli etilenici și propilenice.

Pentru durata de funcționare și eventuala dezmembrare urmați indicațiile furnizorului.

- Protejați de ger circuitul menajer folosind un accesoriu furnizabil la cerere (kit antigel) compus dintr-o rezistență electrică, din respectivele cabluri și dintr-un termostat de comandă (citiți cu atenție instrucțiunile de montare incluse în confecția kitului accesoriu).

Protejarea centralei împotriva înghețului este astfel asigurată doar dacă:

- centrala este racordată în mod corect la circuitul de alimentare electrică;
- întrerupătorul general e activat;
- componentele kitului anti-îngheț nu sunt în avarie.

În aceste condiții centrala e protejată contra gerului până la o temperatură de -15°C.

Pentru eficiența garanției sunt excluse daunele derivate din întreruperea furnizării de energie electrică sau de nerespectarea indicațiilor de la pagina precedentă.

N.B.: în caz de instalare a centralei în locuri unde temperatura coboară 0°C este solicitată izolarea tuburilor de racord.

1.4 RACORDURI.

Racord gaz (Aparat categoria II_{2H3B/P}).

Centralele noastre sunt construite pentru a funcționa cu gaz metan (G20) și GPL. Conductele de alimentare trebuie să fie egale sau mai mari față de racordul centralei 3/4”G. Înainte de a efectua racordul gaz trebuie să efectuați o curățare internă a tuturor conductelor instalației de aducție a combustibilului pentru eliminarea eventualelor reziduuri care ar putea compromite buna funcționare a cazanului. Mai trebuie să se controleze ca gazul distribuit, astfel ca acesta să corespundă cu cel pentru care a fost prevăzută centrala (vezi plăcuța date de pe centrală). Dacă diferă e necesar să interveniți asupra centralei pentru adaptarea la alt tip de gaz (vezi conversiunea aparatelor în caz de schimbare gaz). E important să mai verificați presiunea dinamică de rețea (metan sau GPL) care se va utiliza pentru alimentarea centralei, întrucât dacă e insuficientă poate avea influență asupra puterii generatorului provocând neplăceri utilizatorului.

Asigurați-vă ca racordul robinetului de gaz să fie efectuat corect. Tubul de aducție a gazului combustibil trebuie să fie corect dimensionat în baza normelor în vigoare pentru a garanta capacitatea corectă a gazului la arzător și în condițiile de maximă putere a generatorului și de a garanta prestațiile aparatului (date tehnice). Sistemul de articulare trebuie să fie conform normelor.

Calitatea gazului combustibil. Aparatul a fost proiectat pentru a funcționa cu gaz combustibil fără impurități; în caz contrar introduceți filtrele corespunzătoare în partea superioară a aparatului în scopul de a reface puritatea combustibilului.

Rezervoare de stocare (în caz de alimentare de la depozit de GPL).

- Se poate întâmpla ca noile rezervoare de stocare GPL să poată conține resturi de gaz inert (azot) care să răcesc amestecul distribuit aparatului cauzându-i funcționări anormale.

- Datorita compoziției amestecului de GPL se poate produce în timpul perioadei de stocare în rezervoare o stratificare a componentelor amestecului. Acest lucru poate cauza o variație a puterii calorifice a amestecului distribuit aparatului cu schimbare ulterioară a prestațiilor acestuia.

Racord hidraulic.

Atenție: înainte de a efectua racordurile centralei pentru a nu pierde garanția pentru schimbătorul primar spălați bine instalația termică (tuburi, corpuri ce se încălzesc, etc.) cu produse decapante sau dezincrustante corespunzătoare în măsură să elimine eventualele resturi ce ar putea compromite buna funcționare a centralei.


Pentru a evita depunerile de calcar în instalația de încălzire, trebuie să se respecte prevederile legale în vigoare, referitoare la tratarea apei în instalațiile termice de uz civil.

Racordurile hidraulice trebuie să fie executate în mod rațional utilizând racordurile prezente pe brinda de pe centrală. Evacuarea valvelor de siguranță ale centralei trebuie să fie racordate la o pâlnie de evacuare. În caz contrar, dacă supapele de evacuare intervin inundând spațiul, constructorul centralei nu va fi responsabil.

Atenție: pentru a menține durata de funcționare și caracteristicile de eficiență ale schimbătorului sanitar este recomandată instalarea kitului ”dozator de polifosfați” în prezența apelor ale căror caracteristici pot provoca apariția de incrustații de calcar (în special și ca titlu exemplificativ nu exhaustiv) kitul e recomandat când durezza apei este mai mare de 25 grade franceze).

Racord electric. Centrala ”Mini Eolo X 24 3 E” are pentru tot aparatul un grad de protecție IPX5D. Siguranța electrică a aparatului este atinsă doar atunci când acesta este perfect racordată la o instalație eficientă de împământare, executat conform prevederilor normelor de siguranță în vigoare.

Atenție: Firma Immergas S.p.A. își declină orice responsabilitate pentru daune produse persoanelor sau lucrurilor ce rezultă din neefectuarea împământării centralei și din nerespectarea normelor de referință.

Verificați în plus ca instalația electrică să fie adecvată puterii maxime absorbite de aparat indicată în plăcuța de date care se află pe centrală. Centralele sunt dotate cu cablu de alimentare special de tip ”X” neprevăzut cu ștecher. Cablul de alimentare trebuie să fie conectat la o rețea de 230V ±10% / 50Hz respectând polaritatea L-N și împământarea  pe această rețea trebuie să fie prevăzută o deconectare omnipolară cu categoria de supratensiune de clasa III. În caz de înlocuire a cablului de alimentare adresați-vă unui tehnician abilitat (de exemplu Serviciul Asistență Tehnică Autorizat Immergas). Cablul de alimentare trebuie să respecte traseul prestabilit.

În cazul în care că trebuie înlocuite siguranțele de rețea pe placa de reglare, folosiți siguranțe de 3,15A rapide. Pentru alimentarea generală a aparatului la rețeaua electrică, nu e permisă utilizarea de adaptoare, prize multiple și prelungitoare.

1.5 COMENZI DE LA DISTANȚĂ ȘI CRONOTERMOSTATE AMBIENT (OPȚIONAL).

Centrala este prevăzută pentru aplicarea de cromotermostate ambient sau de dispozitive de control la distanță care sunt disponibile sub formă de kit opțional.

Toate cronotermostatele Immergas sunt racordabile cu numai 2 fire. Citiți cu atenție instrucțiunile de montare și folosire incluse în kitul accesoriu.

- Cronotermostat digital On/Off (Fig. 1-5). Cronotermostatul permite:
 - setarea a două valori de temperatură ambient: una pentru zi (temperatura confort) și una pentru noapte (temperatura redusă);
 - setarea până la patru programe săptămânale diferențiale de porniri și opriri;
 - selectarea stării de funcționare dorite între diferitele posibile alternative:
 - funcționare permanentă în temp. confort
 - funcționare permanentă în temp. redusă.
 - funcționare permanentă în temp. anti-îngheț reglabil.

Cronotermostatul este alimentat cu 2 baterii de 1,5V tipo LR 6 alcaline;

- Telecomandă Amico^{V2} (CAR^{V2}) cu funcționarea cronotermostatului climatic. Panoul CAR^{V2} permite utilizatorului, în afara funcțiunilor ilustrate la punctul precedent, să aibă sub control și mai ales la îndemână, toate informațiile importante privind funcționarea aparatului și instalației termice cu posibilitatea de a interveni comod asupra parametrilor setați în prealabil fără a fi nevoie să vă deplasați în locul unde e instalat aparatul. Panoul este dotat cu autodiagnosticare pentru a vizualiza pe display eventualele anomalii de funcționare ale centralei. Cronotermostatul climatic încorporat în panoul de la distanță permite ajustarea temperaturii de tur instalație la necesitățile efective ale ambientului de încălzit, pentru a obține valoarea de temperatură ambient dorită cu extremă precizie și deci cu economisire evidentă a costului de gestiune. Cronotermostatul este

alimentat direct de la centrală prin intermediul aceleași 2 fire utilizate pentru transmiterea datelor între centrală și cronotermostat.

Important: în caz de instalație subdivizată în zone prin intermediul kitului corespunzător CAR^{V2} trebuie să fie utilizat excluzând funcția sa de termoreglare climatică, sau configurând-o în modalitate On/Off.

Racord electric Telecomandă Amico^{V2} sau cronotermostat On/Off (Opțional). *Operațiunile descrise în continuare sunt efectuate după întreruperea tensiunii la aparat.* Eventualul termostat sau cronotermostat ambient On/Off este racordat la bornele 40 și 41 eliminând puntea X40 (Fig. 3-2). Asigurați-vă că contactul termostatului On/Off să fie de tip "curat" adică independent de tensiunea de rețea, în caz contrar s-ar avaria placa electronică de reglare. Eventuala Telecomandă Amico^{V2} trebuie să fie racordată la bornele 40 și 41 eliminând puntea X40 pe placa electronică, fiind foarte atenți să nu inversați polaritatea legăturilor (Fig. 3-2).

Important: E obligatorie în eventualitatea utilizării Telecomandă Amico^{V2} sau a oricărui termostat On/Off prevederea a două linii separate conform normelor în vigoare privind instalațiile electrice. Tuburile centralei nu trebuie niciodată să fie utilizate ca prize de pământ ale instalației electrice sau telefonice. Asigurați-vă așadar ca acest lucru să nu se producă înainte de a branșa electric centrala.

1.6 SONDĂ EXTERNĂ (OPȚIONAL).

Centrala este prevăzută pentru aplicarea sondei externe (Fig. 1-7) care este disponibilă ca și kit opțional.

Sonda este racordabilă direct la instalația electrică a centralei și permite diminuarea în mod automat a temperaturii maxime de tur în instalație în momentul creșterii temperaturii externe astfel încât să ajusteze căldura furnizată în instalație în funcție de modificarea temperaturii externe. Sonda externă acționează întotdeauna atunci când este conectată indiferent de prezența sau de tipul de cronotermostat mediu utilizat.

Corelația între temperatura de tur în instalație și temperatura externă este determinată de poziția selectorului prezent pe bordul centralei conform curbelor reprezentate de diagramă (Fig. 1-8). Racordul electric al sondei externe trebuie să se facă la bornele 38 și 39 pe placa electronică a centralei (Fig. 3-2).

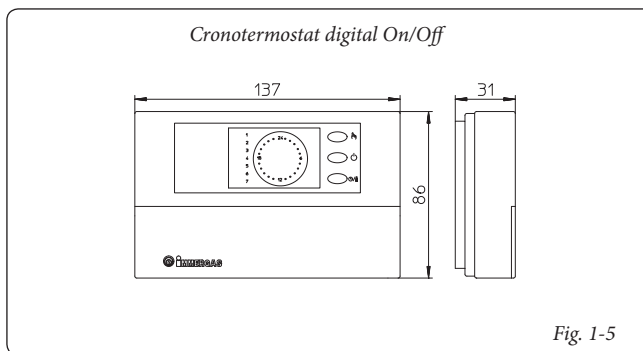


Fig. 1-5

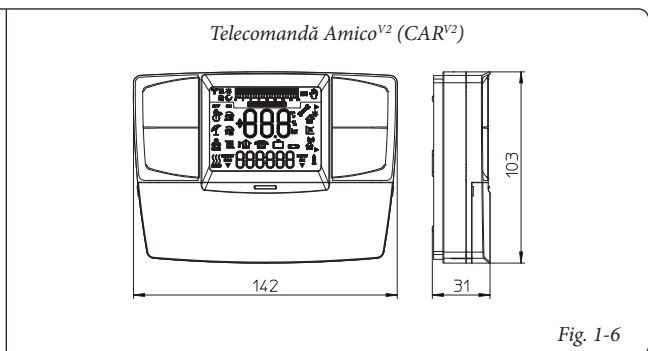


Fig. 1-6

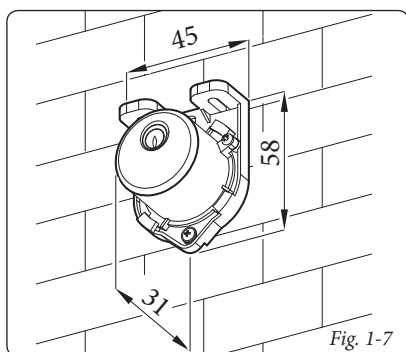


Fig. 1-7

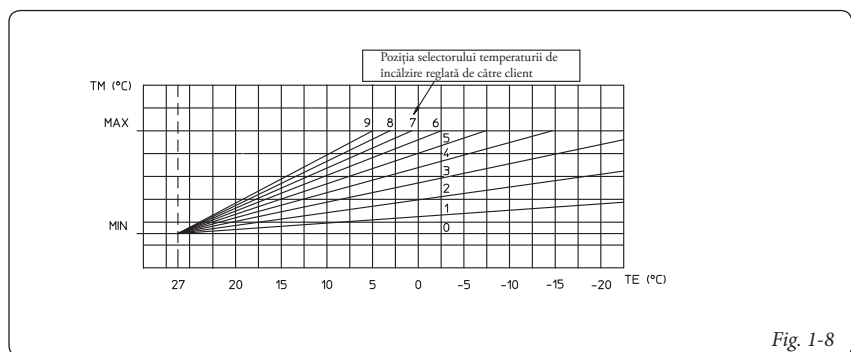


Fig. 1-8





1.7 SISTEME TUBURI DE FUM IMMERGAS.

Immergas furnizează în afară de centrale, diferite soluții pentru instalarea terminalelor de aspirare aer și evacuare fum fără de care centrala nu poate funcționa.



Atenție: centrala trebuie să fie instalată doar împreună cu un dispozitiv de aspirare aer și evacuare fum original Immergas. Acest sistem de tuburi pentru fum se recunoaște printr-o marcă de identificare distinctă ce poartă nota: "nu pentru centrale cu condensare".



Conductele de evacuare fumuri nu trebuie să fie în contact sau în apropierea materialelor inflamabile, în plus, nu trebuie să traverseze structuri edilitare sau pereți din material inflamabil.



Vezi paragrafele următoare pentru descriere detaliată a kiturilor disponibile.



Poziționarea garniturilor tip calotă dublă. Pentru o poziționare corectă a garniturilor cu calotă dublă pe coturi sau prelungiri, trebuie urmat sensul de montaj (Fig. 1-9).



- Factori de Rezistență și lungimi echivalente. Fiecare component al tuburilor de fum are un *Factor de Rezistență* rezultat în urma probelor experimentale și trecut în tabelul succesiv. Factorul de Rezistență al fiecărui component este independent de tipul de centrală pe care este instalat și are o mărime adimensională. Acesta în schimb este condiționat de temperatura fluidelor care trec în interiorul conductei și așadar se schimbă prin folosirea în aspirare aer sau în evacuarea fumurilor. Fiecare component individual are o rezistență care corespunde unei anumite lungimi în metri a tubului de același diametru; așa numita *lungime echivalentă*, rezultată din raportul între diferiții Factori de Rezistență. *Toate centralele au un Factor de Rezistență maxim rezultat experimental egal cu 100.* Factorul de Rezistență maxim admisibil corespunde rezistenței întâlnite cu maxima lungime admisibilă a tuburilor cu fiecare tipologie de Kit Terminal. Totalitatea acestor informații permite efectuarea calculului pentru a verifica posibilitatea realizării celor mai diverse configurații ale tuburilor de fum.



1.8 INSTALARE ÎN EXTERIOR ÎNTR-UN LOC PARȚIAL PROTEJAT.

N.B.: prin loc parțial protejat se înțelege acela în care aparatul nu este expus în mod direct acțiunii intemperțiilor (ploaie, zăpadă, grindină, etc.).

- **Configurație tip B cu cameră deschisă și tiraj forțat.**

În această configurație trebuie utilizat terminalul adecvat (prezent în kitul de aspirare pentru instalarea în cauză) de așezat pe orificiul cel mai din interiorul centralei (fig. 1-12). Aspirarea aerului se produce direct din mediul în care este instalată centrala și evacuarea fumurilor în coșul individual sau direct în exterior.

Centrala în această configurație este clasificată drept tip B₂₂.

Cu această configurație:

- aspirarea aerului are loc direct din mediul în care este instalat aparatul, care trebuie instalat și trebuie să funcționeze doar în locuri permanente ventilate;

- evacuarea fumurilor trebuie să fie legată la propriul coș individual sau canalizată direct în atmosferă exterioară.

Trebuie așadar respectate normele tehnice în vigoare.

Instalare diafragmă. Pentru o funcționare corectă a centralei în configurație cu aspirare directă e necesar să instalați la ieșirea camerei etanș și înainte de conducta de evacuare o diafragmă Ø 41,5 (Fig. 1-14).

- **Montarea kitului acoperire (Fig. 1-11).** Demontați din orificiile laterale față de cel central cele două capace și garniturile prezente, apoi acoperiți orificiul de aspirare stâng cu placa corespunzătoare fixându-l pe latura dreaptă cu cele 2 șuruburi din dotare. Instalați flanșa Ø 80 de evacuare pe orificiul cel mai intern al centralei interpunând garnitura prezentă în kit și închideți cu șuruburile din dotare. Instalați acoperișul superior fixându-l cu cele 4 șuruburi prezente în kit interpunând respectivele garnituri. Cuplați curba 90° Ø 80 cu latura moș (netedă) în latura babă (cu garnituri cu calotă) a flanșei Ø 80 până o aduceți în tamponare, introduceți garnitura deplasând-o pe curbă, fixând-o prin intermediul plăcii din tablă și strângeți cu banda de pe kit fiind atenți să opriți cele 4 pene ale garniturii. Cuplați tubul de evacuare cu latura moș (netedă), în latura babă a curbei 90° Ø 80, asigurându-vă că ați introdus respectiva rozetă, în acest mod se va obține etanșeitatea și articularea elementelor care compun kitul.

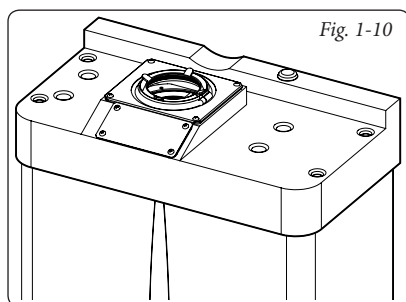
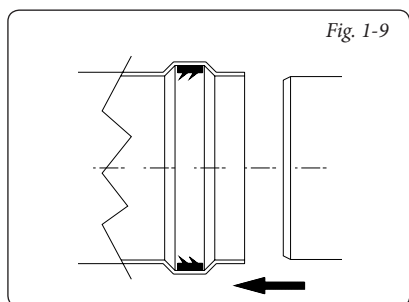
- Articulare prin cuplare de tuburi de prelungire. Pentru a instala eventualele prelungiri prin cuplare cu celelalte elemente ale tuburilor de fum, trebuie să acționați cum urmează: cuplați tubul sau cotul cu latura moș (netedă) în latura babă (cu garnituri cu calotă) ale elementului instalat anterior până la aducerea în tamponare, în acest mod se va obține articularea elementelor corect.

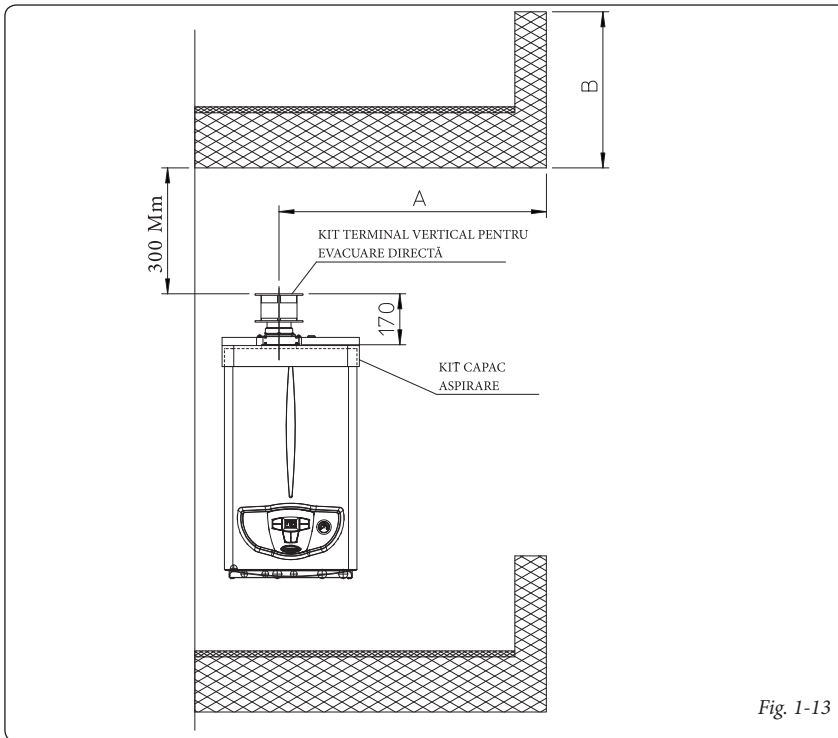
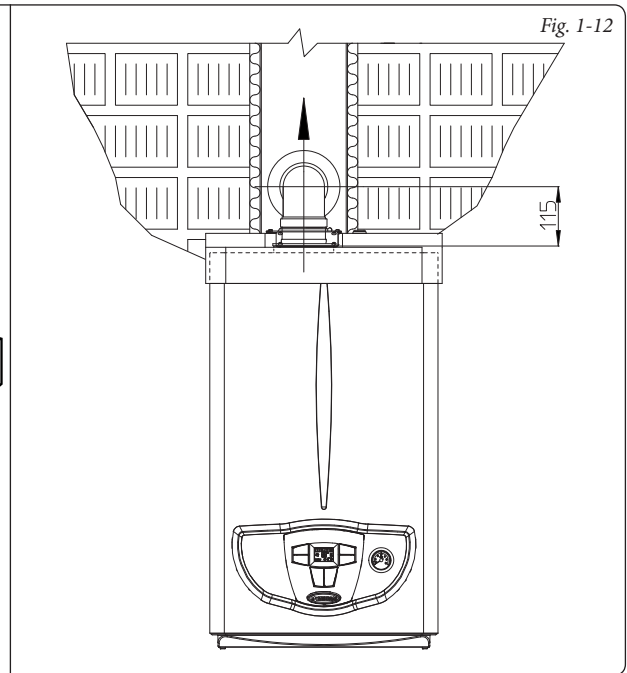
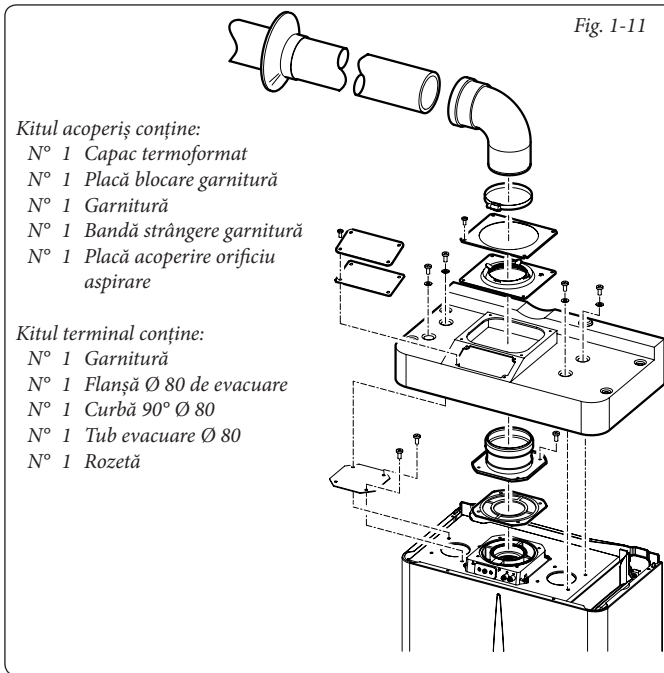
Extensie maximă a țevii de evacuare. Țeava de evacuare (atât pe verticală cât și pe orizontală) poate fi prelungită până la o măsură maximă de 12 m rectilini folosind tuburi izolate (Fig. 1-31). Pentru a evita probleme de condensare a fumurilor datorate răcirii lor prin perete, este necesar să limităm lungimea țevii de evacuare Ø 80 normală (neizolată) la doar 5 metri.

Exemplu de instalare cu terminal vertical direct în loc parțial protejat. Utilizând terminalul vertical pentru evacuarea directă a produselor de combustie e necesar să respectați distanța minimă de 300 mm de la balconul de deasupra. Cota A + B (tot față de un balcon de deasupra), trebuie să fie egală sau mai mare de 2000 mm (Fig. 1-13).

- **Configurație fără kit acoperire (centrală tip C).**

Lăsând capacele laterale montate, se poate instala aparatul la exterior, într-un loc parțial protejat, fără kitul de acoperire. Instalarea se face folosind kiturile de aspirare / evacuare orizontale concentrice Ø60/100 și Ø80/125 pentru care se face trimitere la paragraful privind instalarea în interior. În această configurație kitul de acoperire superior ce garantează o protecție suplimentară centralei este recomandabil dar nu obligatoriu.





Diafragmă	Extensie țevă în metri Ø 60/100 orizontal
Ø 40	De la 0 la 0,5
Ø 41,5	De la 0,5 la 1,5
FĂRĂ	Peste 1,5

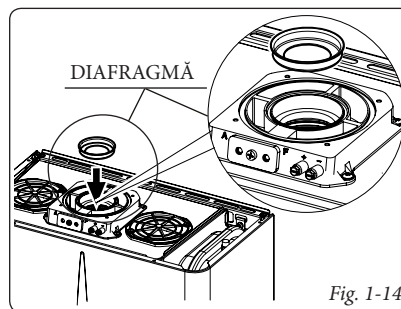
Diafragmă	Extensie țevă în metri Ø 60/100 verticale
Ø 40	De la 0 la 2,2
Ø 41,5	De la 2,2 la 3,2
FĂRĂ	Peste 3,2

Diafragmă	*Extensie în metri țevă Ø 80 orizontal cu două curbe
Ø 40	De la 0 la 17
Ø 41,5	De la 17 la 24
FĂRĂ	Peste 24

Diafragmă	*Extensie în metri țevă Ø 80 vertical fără curbe
Ø 40	De la 0 la 22
Ø 41,5	De la 22 la 29
FĂRĂ	Peste 29

Diafragmă	Extensie în metri țevă Ø 80/125 orizontal
Ø 40	De la 0 la 0,5
Ø 41,5	De la 0,5 la 3,3
FĂRĂ	Peste 3,3

Diafragmă	Extensie în metri țevă Ø 80/125 vertical
Ø 40	De la 0 la 5,4
Ø 41,5	De la 5,4 la 8,1
FĂRĂ	Peste 8,1



Instalare diafragmă. Pentru o funcționare corectă a centralei este necesar să instalați la ieșirea camerei etanș și înainte de țeava de aspirare și evacuare o diafragmă (Fig. 1-14). Alegerea diafragmei corespunzătoare se face în funcție de tipul de țevă și de extensia maximă a acesteia: respectivul calcul se poate efectua utilizând tablele următoare:

N.B.: diafragmele sunt furnizate de serie împreună cu centrala.

ES

PT

GR

PL

TR

CZ

SI

HU

RU

RO

IE

SK

UA

ES

PT

GR

PL

TR

CZ

SI

HU

RU

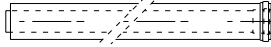
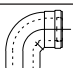
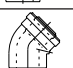
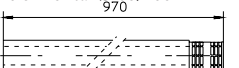
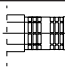
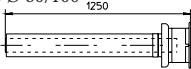
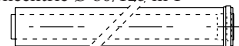
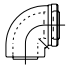
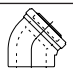
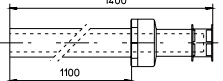
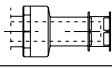
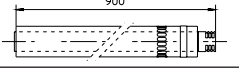
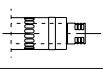
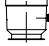

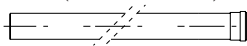
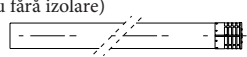
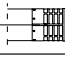
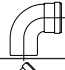
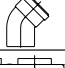

RO

IE

SK

UA

Tabele factori de rezistență și lungimi echivalente.

TIP DE ȚEAVĂ	Factor de Rezistență (R)	Lungime echivalentă în m de tub concentric Ø 60/100	Lungime echivalentă în m de tub concentric Ø 80/125	Lungime echivalentă în m de tub Ø 80
Tub concentric Ø 60/100 m 1 	Aspirare și Evacuare 16,5	m 1	m 2,8	Aspirare m 7,1 Evacuare m 5,5
Curbă 90° concentrică Ø 60/100 	Aspirare și Evacuare 21	m 1,3	m 3,5	Aspirare m 9,1 Evacuare m 7,0
Curbă 45° concentrică Ø 60/100 	Aspirare și Evacuare 16,5	m 1	m 2,8	Aspirare m 7,1 Evacuare m 5,5
Terminal complet de aspirare-evacuare concentric orizontal Ø 60/100 	Aspirare și Evacuare 46	m 2,8	m 7,6	Aspirare m 20 Evacuare m 15
Terminal de aspirare-evacuare concentric orizontal Ø 60/100 	Aspirare și Evacuare 32	m 1,9	m 5,3	Aspirare m 14 Evacuare m 10,6
Terminal de aspirare-evacuare concentric verticale Ø 60/100 	Aspirare și Evacuare 41,7	m 2,5	m 7	Aspirare m 18 Evacuare 14
Tub concentric Ø 80/125 m 1 	Aspirare și Evacuare 6	m 0,4	m 1,0	Aspirare m 2,6 Evacuare m 2,0
Curbă 90° concentrică Ø 80/125 	Aspirare și Evacuare 7,5	m 0,5	m 1,3	Aspirare m 3,3 Evacuare m 2,5
Curbă 45° concentrică Ø 80/125 	Aspirare și Evacuare 6	m 0,4	m 1,0	Aspirare m 2,6 Evacuare m 2,0
Terminal complet de aspirare-evacuare concentric vertical Ø 80/125 	Aspirare și Evacuare 33	m 2,0	m 5,5	Aspirare m 14,3 Evacuare m 11,0
Terminal de aspirare-evacuare concentric vertical Ø 80/125 	Aspirare și Evacuare 26,5	m 1,6	m 4,4	Aspirare m 11,5 Evacuare m 8,8
Terminal complet de aspirare-evacuare concentric orizontal Ø 80/125 	Aspirare și Evacuare 39	m 2,3	m 6,5	Aspirare m 16,9 Evacuare m 13
Terminal de aspirare-evacuare concentric orizontal Ø 80/125 	Aspirare și Evacuare 34	m 2,0	m 5,6	Aspirare m 14,8 Evacuare m 11,3
Adaptator concentric de la Ø 60/100 la Ø 80/125 cu adunare condens 	Aspirare și Evacuare 13	m 0,8	m 2,2	Aspirare m 5,6 Evacuare m 4,3
Adaptator concentric de la Ø 60/100 la Ø 80/125 	Aspirare și Evacuare 2	m 0,1	m 0,3	Aspirare m 0,8 Evacuare m 0,6
Tub Ø 80 m 1 (cu sau fără izolare) 	Aspirazione 2,3 Evacuare 3	m 0,1 m 0,2	m 0,4 m 0,5	Aspirare m 1,0 Evacuare m 1,0
Terminal complet aspirare Ø 80 m 1 (cu sau fără izolare) 	Aspirazione 5	m 0,3	m 0,8	Aspirare m 2,2
Terminal de aspirare Ø 80 Terminal de evacuare Ø 80 	Aspirazione 3 Evacuare 2,5	m 0,2 m 0,1	m 0,5 m 0,4	Aspirare m 1,3 Evacuare m 0,8
Curbă 90° Ø 80 	Aspirazione 5 Evacuare 6,5	m 0,3 m 0,4	m 0,8 m 1,1	Aspirare m 2,2 Evacuare m 2,1
Curbă 45° Ø 80 	Aspirazione 3 Evacuare 4	m 0,2 m 0,2	m 0,5 m 0,6	Aspirare m 1,3 Evacuare m 1,3
Tub dublu paralel Ø 80 da Ø 60/100 a Ø 80/80 	Aspirare și Evacuare 8,8	m 0,5	m 1,5	Aspirare m 3,8 Evacuare m 2,9

1.9 INSTALARE ÎN INTERIOR.

- **Configurare tip C cu cameră etanș și tiraj forțat.**

Kit orizontal de aspirare - evacuare Ø 60/100. Montarea kitului (Fig. 1-15): instalați curba cu flanșă (2) pe orificiul central al centralei interpunând garnitura (1) și închideți șuruburile prezente în kit. Cuplați tubul terminal (3) cu latura moș (netedă), în latura babă (cu garnituri cu calotă) a curbei (2) până la aducerea în tamponare, asigurându-vă că ați introdus rozeta corespunzătoare internă și externă, în acest mod se va obține etanșeitatea și articularea elementelor care compun kitul.

Nota: dacă centrala este instalată în zone unde se pot atinge temperaturi foarte rigide, este disponibil un kit special anti gheață care poate fi instalat alternativ cu cel standard.

- Articulare prin cuplare a tuburilor sau prelungirilor și cotelurilor concentrice Ø 60/100. Pentru a instala eventuale prelungiri prin cuplare cu celelalte elemente ale tuburilor de fum, trebuie acționat după cum urmează: cuplați tubul concentric sau cotelul concentric cu latura (moș) în latura babă (cu garnituri cu calotă) ale elementului instalat anterior până la aducerea acestuia în tamponare, în acest mod se va obține etanșeitatea și articularea elementelor în mod corect.

Kitul orizontal Ø 60/100 de aspirare - evacuare poate fi instalat cu ieșirea posterioară, lateral dreapta, lateral stânga și anterior.

- Aplicare cu ieșire spate (Fig. 1-16). Lungimea tubului de 970 mm permite traversarea unui perete de grosime maximă de 775 mm. În mod normal va fi indispensabilă scurtarea terminalului. Stabiliți măsura adunând aceste

valori: Grosime parte + proeminență internă + proeminență externă. Proeminențele minime indispensabile sunt trecute în figură.

- Aplicare cu ieșire laterală (Fig. 1-17). Folosind doar kitul orizontal aspirare - evacuare, fără prelungirile corespunzătoare, permite traversarea unui perete de grosime 725 mm cu ieșirea laterală stânga și 645 cu ieșirea laterală dreapta.
- Prelungiri pentru kit orizontal. Kitul orizontal de aspirare - evacuare Ø 60/100 poate fi prelungit până la o măsură max. de 3000 mm orizontal, inclusiv terminalul cu grilaj și exclusă curba concentrică la ieșirea din centrală. Această configurație corespunde unui factor de rezistență egală cu 100. În aceste cazuri e necesar să solicitați prelungirile adecvate.

Racord cu N°1 prelungire (Fig. 1-18). Distanța max. între axa verticală centrală și perete extern mm 1855.

Racord cu N°2 prelungiri (Fig. 1-19). Distanța max. între axa verticală centrală și peretele extern mm 2805.

Kit orizontal de aspirare - evacuare Ø 80/125. Montaj kit (Fig. 1-20): instalați curba cu flanșă (2) pe orificiul central al centralei interpunând garnitura (1) și închideți cu șuruburile din kit. Cuplați adaptorul (3) cu latura moș (netedă), în latura babă a curbei (2) (cu garnituri cu calotă) până îl aduceți în tamponare. Cuplați terminalul concentric Ø 80/125 (4) cu latura moș (netedă), în latura babă a adaptorului (3) (cu garnituri cu calotă) până la aducerea în tamponare, asigurându-vă că ați introdus deja respectiva rozetă internă și externă, în acest fel se va obține etanșeitatea și articularea elementului care compun kitul.

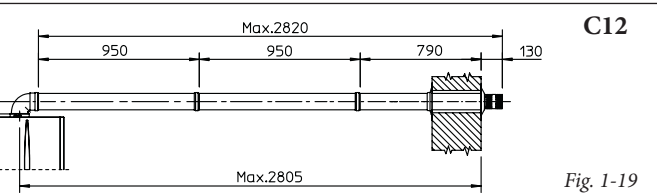
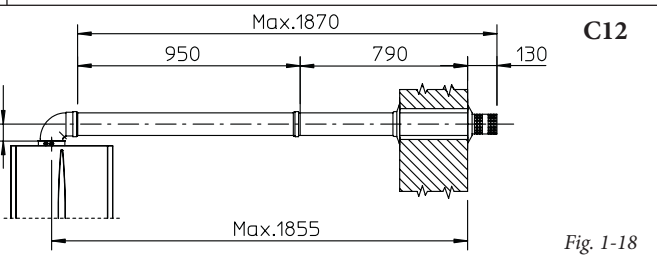
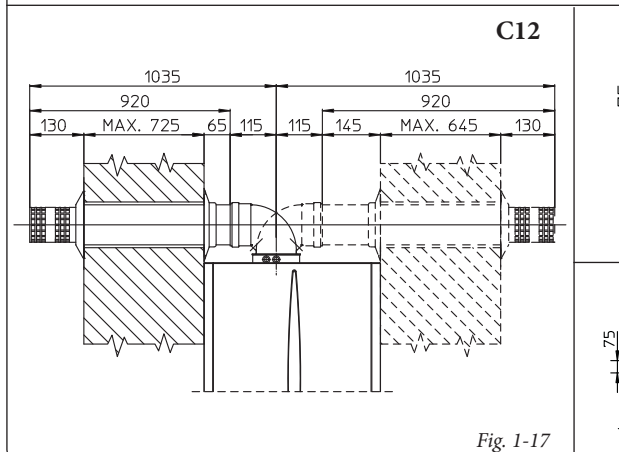
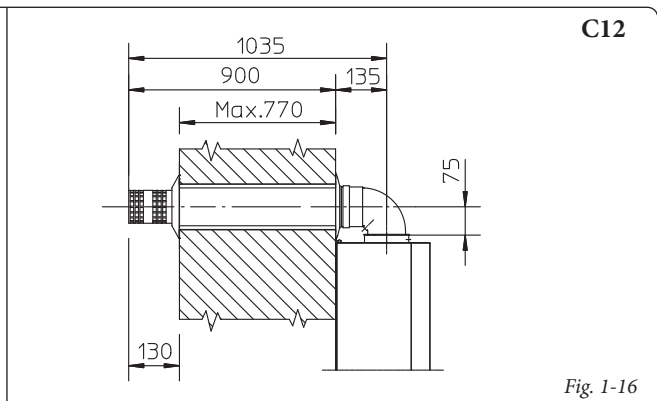
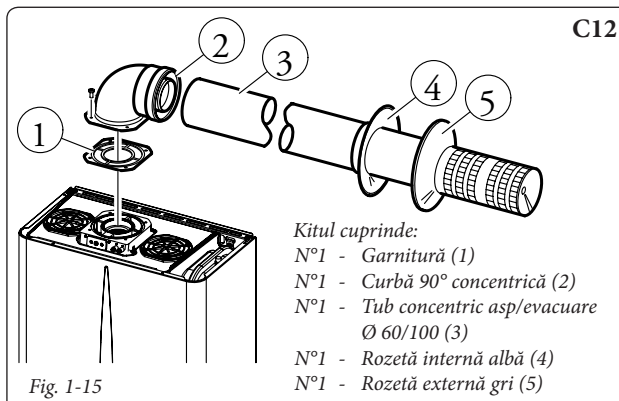
- Articulare prin cuplare a tuburilor sau prelungirilor și cotelurilor concentrice Ø 80/125. Pentru a instala eventuale prelungiri prin cuplare cu celelalte elemente ale tuburilor de fum, trebuie acționat după cum urmează: cuplați tubul concentric sau cotelul concentric cu latura (moș) în latura babă (cu garnituri cu margine) ale elementului instalat anterior până îl duceți în tamponare, în acest mod se va obține etanșeitatea și articularea elementelor în mod corect.

Atenție: când e necesar scurtați terminalul de evacuare și/sau tubul de prelungire concentric, aveți în vedere că tubul intern trebuie mereu să iasă în afară 5 mm față de tubul extern.

În mod normal kitul orizontal Ø 80/125 de aspirare - evacuare este folosit în cazurile în care sunt necesare extensii în mod particular lungi, kitul Ø 80/125 poate fi instalat cu ieșirea spate, lateral dreapta, lateral stânga și anterioară.

- Prelungiri pentru kit orizontal. Kitul orizontal de aspirare - evacuare Ø 80/125 poate fi prelungit până la o măsură max. de 7300 mm orizontal, inclusiv terminalul cu grilaj și exclusă curba concentrică la ieșirea din centrală și adaptorul Ø 60/100 în Ø 80/125 (Fig. 1-21). Această configurație corespunde unui factor de rezistență egală cu 100. În aceste cazuri este necesar să solicitați prelungirile adecvate.

N.B.: în timpul instalării conductelor este necesar să instalați la fiecare 3 metri o bandă întrerupere traseu cu diblu.



ES

PT

GR

PL

TR

CZ

SI

HU

RU

RO

IE

SK

UA

ES

PT

GR

PL

TR

CZ

SI

HU

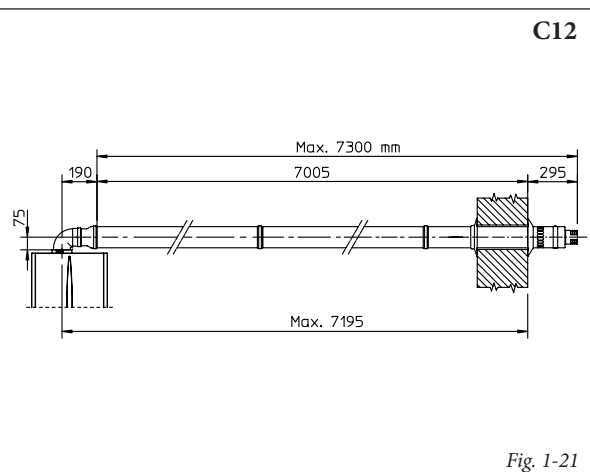
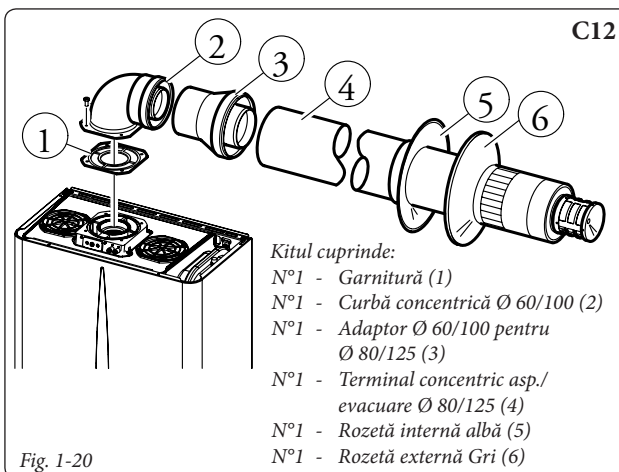
RU

RO

IE

SK

UA



- Grilaj extern. **N.B.:** în scopuri de siguranță se recomandă să nu obturați, nici măcar provizoriu, terminalul de aspirare / evacuare a centralei.

Kit vertical cu țigla din aluminiu Ø 80/125. Montarea kitului (Fig. 1-23): instalați curba cu flanșă (2) pe orificiul central al centralei interpunând garnitura (1) și închideți cu șuruburile din kit. Cuplați adaptorul (3) cu latura moș (netedă) în latura babă a flanșei concentrice (2). Instalați țigla falsă din aluminiu. Înlocuiți în cazul țiglelor placa din aluminiu (5), conturând-o astfel încât apa de ploaie să poată curge. Poziționați pe țigla din aluminiu dispozitivul semiconcav fix (7) și inserați tubul de aspirare - evacuare (6). Cuplați terminalul concentric Ø 80/125 (4) cu latura moș (netedă), în latura babă a adaptorului (3) (cu garnituri cu calotă) până la aducerea în tamponare, asigurându-vă că ați introdus deja respectiva rozetă (4), în acest fel se va obține etanșeitatea și articularea elementelor care compun kitul.

- Articulare prin cuplare a tuburilor sau prelungirilor și coturilor concentrice. Pentru a instala eventuale prelungiri prin cuplare cu celelalte elemente ale tuburilor de fum, trebuie acționat după cum urmează: cuplați tubul concentric sau cotul concentric cu latura (moș) în latura

babă (cu garnituri cu margini) ale elementului instalat anterior până îl duceți în tamponare, în acest mod se va obține etanșeitatea și articularea elementelor în mod corect.

Atenție: atunci când e necesar scurtați terminalul de evacuare și/sau tubul de prelungire concentric, aveți în vedere că tubul intern trebuie mereu să iasă în afară 5 mm față de tubul extern.

Acest terminal special permite evacuare fumurilor și aspirarea aerului necesar combustiei în sens vertical.

N.B.: kitul vertical Ø 80/125 cu placă din aluminiu permite instalarea pe terase și pe acoperișuri cu înclinare maximă de 45% (25°) și înălțimea între acoperișul terminal și dispozitivul semiconcav (374 mm) trebuie mereu respectată.

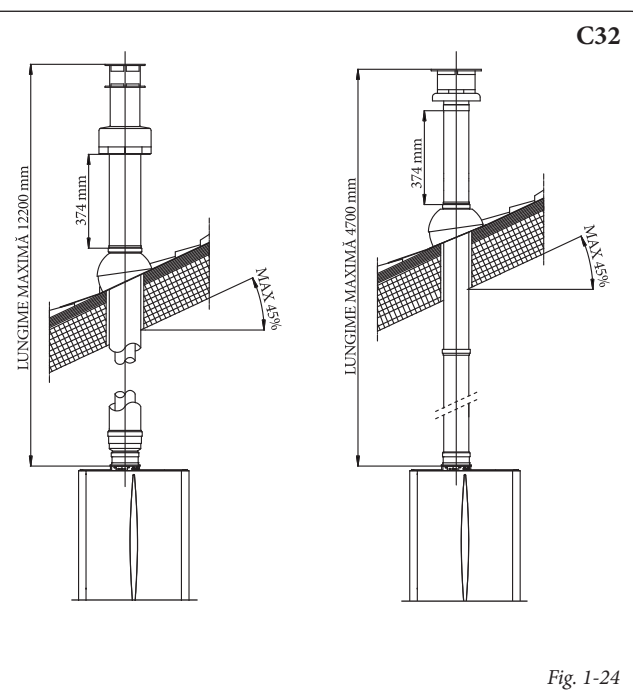
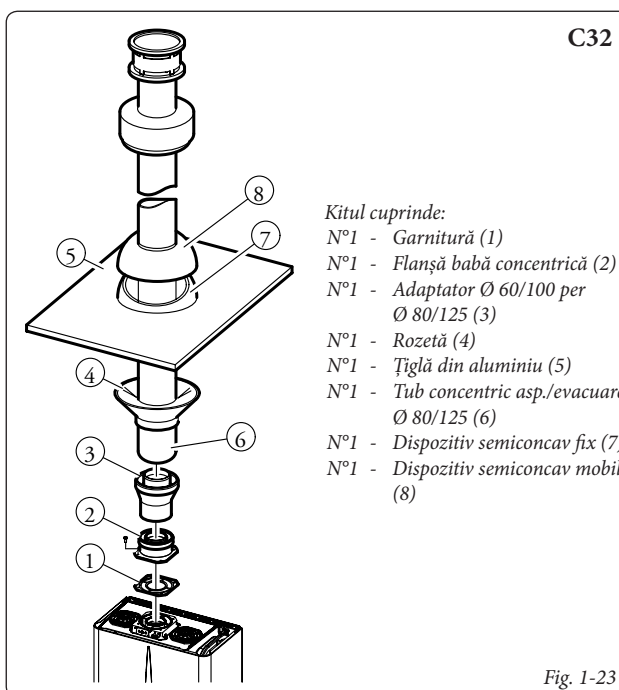
Kitul vertical cu această configurație poate fi prelungit până la un *maxim de 12200 mm* rectilini verticali, inclusiv terminalul (Fig. 1-24). Această configurație corespunde unui factor de rezistență egal cu 100. În acest caz e necesar să solicitați respectivele prelungiri prin cuplare.

Pentru evacuarea verticală poate fi utilizat și terminalul Ø 60/100, de combinat cu flanșa concentrică cod. 3.011141 (vândută separat). Înălțimea între acoperișul terminal și dispozitivul semiconcav (374 mm) se respectă întotdeauna.

Kitul vertical cu această configurație poate fi prelungit până la un *maxim de 4700 mm* rectilini verticale, inclusiv terminal (Fig. 1-24).

Kit de separare Ø 80/80. Kitul de separare Ø 80/80, permite separarea conductelor de evacuare fumuri și aspirare aer conform schemei din figură. Din conductul (B) sunt expulzate produsele de combustie. Din conducta (A) se aspiră aerul necesar pentru combustie. Conducta de aspirare (A) poate fi instalată indiferent la dreapta sau stânga față de conductul central de evacuare (B). Ambele conducte pot fi orientate în orice direcție.

- Montarea kitului (fig. 1-25): instalați flanșa (4) pe orificiul central al centralei interpunând garnitura (1) și închideți șuruburile cu cap hexagonal și vârful plat care se află în kit. Scoateți flanșa plată din orificiul lateral față de cel central (după exigențe) și înlocuiți-o cu flanșa (3) interpunând garnitura (2) deja prezentă pe centrală și închideți șuruburile autofiletante cu vârf din dotare. Cuplați curbele (5) cu latura moș (netedă) în latura babă a flanșelor (3 și 4). Cuplați terminalul de aspirare (6) cu latura moș (netedă), în latura babă a curbei (5) până îl aduceți în tamponare, asigurându-vă că ați introdus respectivele rozete interne și externe.



Cuplați tubul de evacuare (9) cu latura moș (netedă), în latura babă a curbei (5) până o aduceți în tamponare, asigurându-vă că ați introdus rozeta respectivă internă, în acest sens de va obține etanșitatea și articularea elementelor care compun kitul.

• Articulare prin cuplare a tuburilor de prelungire și a cotelor. Pentru a instala eventuale prelungiri prin cuplare cu celelalte elemente ale tuburilor de fum, trebuie acționat după cum urmează: cuplați tubul concentric sau cotelul concentric cu latura moș (netedă) în latura babă (cu garnitură cu calotă) ale elementului precedent instalat până îl duceți în tamponare, în acest mod se va obține etanșitatea și articularea elementelor în mod corect.

• Dimensiuni de instalare. În figura 1-26 sunt trecute distanțele minime de instalare ale kitului terminal separator Ø 80/80 într-o situație limită.

• În figura 1-27 este prezentată configurația cu evacuare verticală și aspirare orizontală.

• Prolungiri pentru kitul de separare Ø 80/80. Lungimea maximă rectilinie (fără curbe) pe verticală, utilizabilă pentru tuburile de aspirare și evacuare Ø 80 este de 41 metri din care 40 în aspirare și 1 în evacuare. Această lungime totală corespunde unui factor de rezistență egal cu 100. Lungimea totală folosibilă, obținută însumând lungimile tuburilor Ø 80 de aspirare și evacuare, poate atinge ca maxim valorile din tabelul următor. În cazul în care trebuie folosite

accesorii sau componente mixte (exemplu trecere de la separator Ø 80/80 la un tub concentric), se poate calcula tensiunea maximă ce se poate atinge utilizând un factor de rezistență pentru fiecare component sau lungimea sa echivalentă. Suma acestor factori de rezistență nu trebuie să fie mai mare de valoarea 100.

• Pierdere de temperatură în canalele de fum. Pentru a evita problemele de condens al fumurilor în tubul de evacuare Ø 80, datorate răcirii lor în perete, e necesar să limităm lungimea conductei de evacuare la doar 5 metri (fig. 1-28). Dacă trebuie să acoperiți distanțe mai mari este necesar să se utilizeze tuburile Ø 80 izolate (vezi capitolul kit de separare Ø 80/80 izolat).

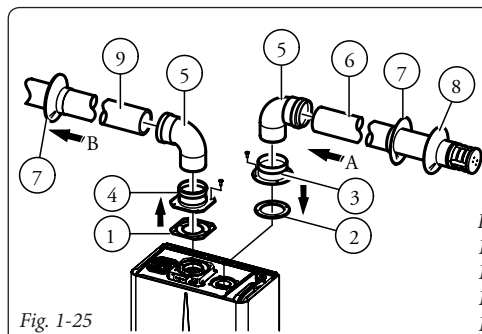


Fig. 1-25

Kitul cuprinde:

- N°1 - Garnitură evacuare (1)
- N°1 - Flanșă babă aspirare (3)
- N°1 - Garnitură etanș flanșă (2)
- N°1 - Flanșă babă evacuare (4)
- N°2 - curbe 90° Ø 80 (5)
- N°1 - Terminal aspirare Ø 80 (6)
- N°2 - Rozete interne albe (7)
- N°1 - Rozetă externă gri (8)
- N°1 - Tub evacuare Ø 80 (9)

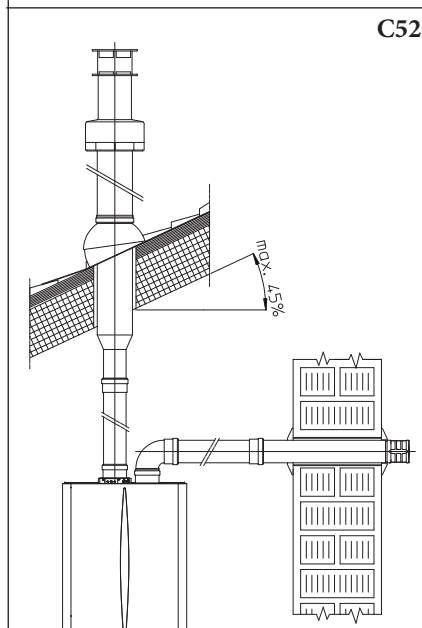


Fig. 1-27

C82

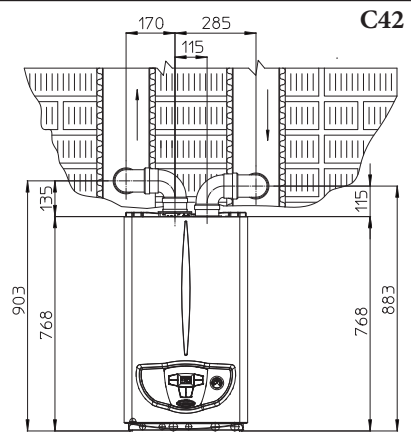


Fig. 1-26

C52

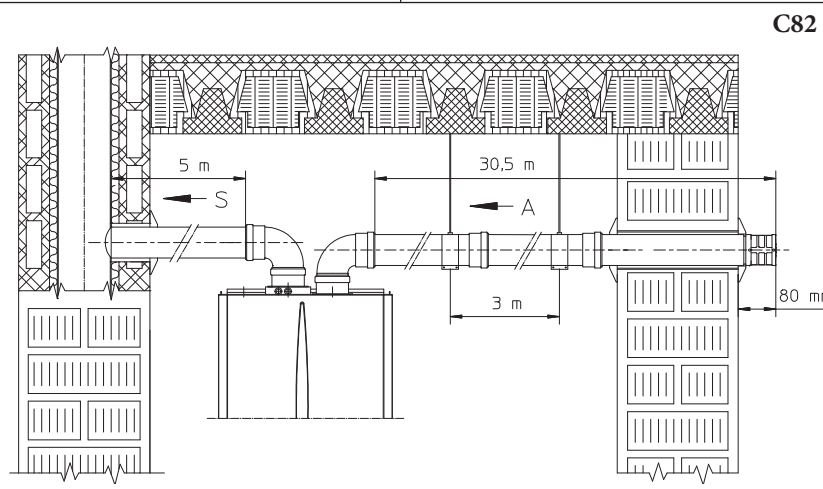


Fig. 1-28

Lungimi maxime utilizabile (inclusiv terminalul de aspirare sub formă de grilaj și cele două curbe la 90°)			
ȚEAVĂ NEIZOLATĂ		ȚEAVĂ IZOLATĂ	
Evacuare (metri)	Aspirare (metri)	Evacuare (metri)	Aspirare (metri)
1	36,0*	6	29,5*
2	34,5*	7	28,0*
3	33,0*	8	26,5*
4	32,0*	9	25,5*
5	30,5*	10	24,0*
* Conductul de aspirare poate fi prelungit cu 2,5 metru dacă se elimină curba de evacuare, 2 metri dacă se elimină curba de aspirare, 4,5 metri eliminând ambele curbe.		11	22,5*
		12	21,5*



ES

PT

GR

PL

TR

CZ

SI

HU

RU

RO

IE

SK

UA

N.B.: în timpul instalării țevilor $\varnothing 80$ este necesară instalarea la fiecare 3 metri unei benzi de întrerupere traseu cu diblu.

Kit separator $\varnothing 80/80$ izolat. Montarea kitului (Fig. 1-29): instalați flanșa (4) pe orificiul central al centralei interpunând garnitura (1) și închiideți cu șuruburile cu cap hexagonal și vârf plat care se află în kit. Scoateți flanșa plată prezentă în orificiul lateral față de acela central (în funcție de necesități) și înlocuiți-o cu flanșa (3) interpunând garnitura (2) deja prezentă în centrală și închiideți cu șuruburile autofiletante cu vârf din dotare. Introduceți și deplasați capacul (6) pe curbă (5) de pe latura moș (netedă), apoi cuplați curbele (5) cu latura moș (netedă) în latura babă a flanșei (3). Cuplați curba (11) cu latura moș (netedă) în latura babă a flanșei (4). Cuplați terminalul de aspirare (7) cu latura moș (netedă), în latura babă a curbei (5) până la aducerea în tamponare, asigurându-vă că ați introdus rozetele (8 și 9) care vor asigura corectă instalare între tub și zid, apoi fixați capacul de închidere (6) pe terminal (7). Cuplați tubul de evacuare (10) cu latura moș (netedă) în latura babă a curbei (11) până la aducerea acestuia în tamponare, asigurându-vă că ați introdus deja rozeta (8), care va sigura instalarea corectă între tub și coșul de fum.

- Articulare prin cuplare a tuburilor sau prelungirilor și cotelurilor. Pentru a instala eventuale prelungiri prin cuplare cu celelalte elemente ale tuburilor de fum, trebuie acționat după cum urmează: cuplați tubul concentric sau cotul concentric cu latura (moș) în latura babă (cu garnituri cu margine) ale elementului instalat anterior până îl duceți în tamponare, în acest mod se va obține etanșeitatea și articularea elementelor în mod corect.
- Izolarea kitului terminal de separare. Dacă există probleme de condensare a fumurilor în conductele de evacuare sau la suprafața externă

a tuburilor de aspirare, Immeegas furnizează la cerere tuburile de aspirare și evacuare izolate. Izolarea poate fi necesară pe tubul de evacuare, pentru pierderea excesivă de temperatura a fumurilor în traseul lor. Izolarea poate fi necesară pe tubul de aspirare, întrucât aerul ce intră (dacă e foarte rece), poate duce suprafața externă a tubului la temperatură sub punctul de rouă a aerului din mediul în care se află. În figurile (Fig. 1-30 și 1-31) sunt reprezentate diversele aplicări de tuburi izolate.

Tuburile izolate sunt compuse dintr-un tub concentric $\varnothing 80$ intern și $\varnothing 125$ extern cu spații libere de aer obturat. Tehnic nu este posibil să se înceapă asamblarea cu ambele coturi $\varnothing 80$ izolate pentru că spațiile nu permit acest lucru. E în schimb posibilă începerea asamblării cu un tub izolat, alegând conductul de aspirare sau cel de evacuare. În cazul în care se începe cu curba de aspirare izolată acolo va trebui cuplată propria flanșă până la aducerea ei tamponare pe flanșa de expulzare fumuri, situație ce duce la aceeași înălțime cele două ieșiri aspirare și evacuare fumuri.

- Pierderea de temperatură în canalele de fum izolate. Pentru a evita problemele de condensare a fumurilor în țeava de evacuare $\varnothing 80$ izolat, datorat răcirii în perete, este necesară *limitarea lungimii conductei de evacuare la 12 metri*. În figură (Fig. 1-31) este reprezentat un caz tipic de izolare, conducta de aspirare scurt și cel de evacuare foarte lung (peste 5 m). Este izolat tot tubul de aspirare pentru a evita condensul aerului umed din mediul în care se află centrala în contact cu tubul răcit de aerul ce intră din exterior. E izolat tot tubul de evacuare, cu excepția cotelului în ieșire din splitter, pentru a reduce dispersiile de căldură ale țevii, evitând astfel formarea de condens a fumurilor.

N.B.: în timpul instalării conductelor este necesar să instalați la fiecare 2 metri o bandă de întrerupere traseu cu diblu.

• **Configurație tip B cu cameră deschisă și tiraj forțat.**

În instalarea în spațiu intern în configurație de tip B este obligatorie instalarea kitului corespunzător de acoperire împreună cu kitul de evacuare fumuri, aspirarea aerului are loc direct din ambientul în care este instalată centrala și evacuarea fumurilor în coș individual sau direct în exterior.

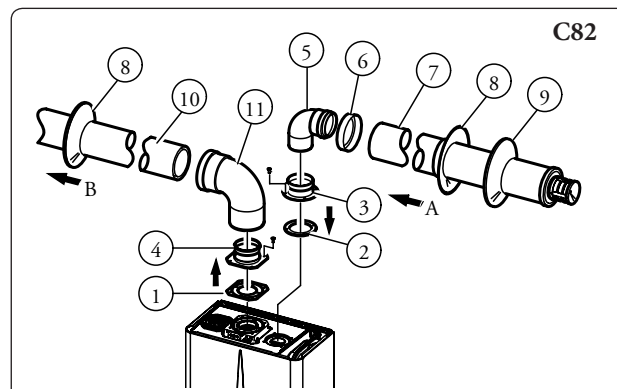
Centrala în această configurație, urmând instrucțiunile de montare de la parag. 1.8 este clasificată ca tip B.

Cu această configurație:

- aspirarea aerului are loc direct din mediul în care este instalat aparatul, care trebuie să fie instalat și trebuie să funcționeze doar în locuri permanent ventilate;
- evacuarea fumurilor trebuie să fie legată la propriul coș individual sau canalizată direct în atmosferă externă.
- centralele cu cameră deschisă de tip B nu trebuie să fie instalate în locuri unde se desfășoară activități comerciale, artizanale sau industriale în care se utilizează produse în măsură să producă vapori sau substanțe volatile (de ex. vapori acizi, adezivi, vopsele, solvenți, combustibili etc.) precum și pulberi (de ex. pubere rezultată din prelucrarea lemnului, pubere de carbune, de ciment, etc.) care pot rezulta dăunătoare pentru componentele aparatului și compromite funcționarea acestuia.

Dacă instalarea se efectuează într-un spațiu interior în configurație tip B este obligatorie instalarea kitului de acoperire împreună cu kitul de evacuare a fumurilor.

Așadar trebuie respectate normele tehnice în vigoare.



Kitul cuprinde:

- N°1 - Garnitură evacuare (1)
- N°1 - Garnitură etanș flanșă (2)
- N°1 - Flanșă babă aspirare (3)
- N°1 - Flanșă babă evacuare (4)
- N°1 - Curbă $90^\circ \varnothing 80$ (5)
- N°1 - Capac închidere tub (6)
- N°1 - Terminal aspirare $\varnothing 80$ izolat (7)
- N°2 - Rozete interne albe (8)
- N°1 - Rozetă externă gri (9)
- N°1 - Tub evacuare $\varnothing 80$ izolat (10)
- N°1 - Curbă 90° concentrică $\varnothing 80/125$ (11)

Fig. 1-29

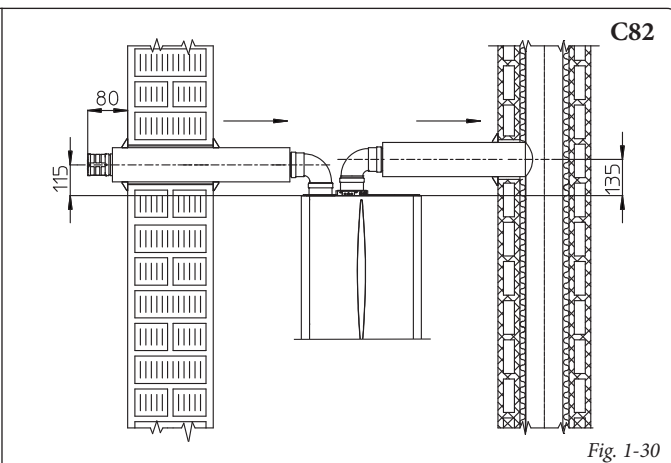


Fig. 1-30

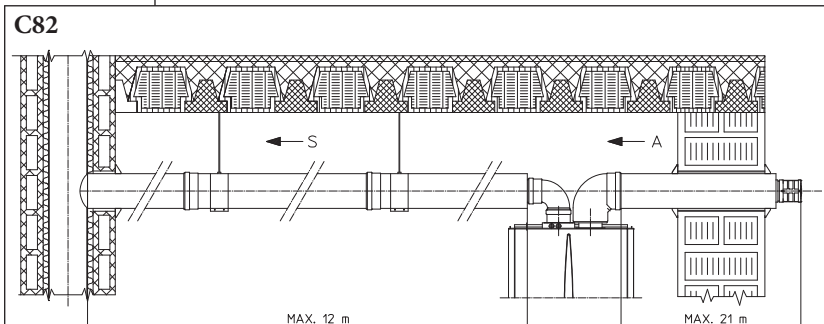


Fig. 1-31

1.10 EVACUAREA FUMURILOR ÎN TUBURILE DE FUM/COȘ.

Evacuarea fumurilor nu trebuie să fie legată la un coș colectiv ramificat de tip tradițional. Evacuarea fumurilor poate fi racordată la un coș colectiv special, tip LAS. Coșurile de fum colective precum și cele combinate trebuie să fie expres proiectate urmând metodologia de calcul și cerințele normelor tehnice în vigoare, de către personal tehnic calificat profesional. Secțiunile coșurilor sau conductelor de fum la care să se racordeze evacuarea fumurilor trebuie să răspundă cerințelor normativelor tehnice în vigoare.

1.11 ÎNTUBAREA COȘURILOR EXISTENTE.

Prin intermediul unui "sistem de intubare" adecvat se pot reutiliza coșuri, tuburi de fum, orificii tehnice existente, pentru evacuarea produselor de combustie a centralei. Pentru intubare trebuie folosite conducte declarate adecvate în acest scop de către constructor, urmând modalitățile de instalare și utilizare, indicate de constructor însuși, și dispozițiile normei.

1.12 ȚEVI DE FUM, COȘURI ȘI HORNURI.

Țevile de fum, coșurile și hornurile, pentru evacuarea produselor de combustie trebuie să răspundă cerințelor tuturor normelor aplicabile.

Poziționarea terminalelor de tiraj. Terminalele de tiraj trebuie:

- să fie situate pe pereții perimetrali externi ai edificiului;
- să fie poziționate astfel încât distanțele să respecte valorile minime trecute în norma tehnică în vigoare.

Evacuarea produselor de combustie de aparate cu tiraj forțat în spații închise cu cer liber. În spațiile cu cer liber închise pe toate laturile (puțuri de ventilație, curți interioare, curți și altele asemănătoare), este permisă evacuarea directă a produselor de combustie a aparatelor pe bază de gaz cu tiraj natural sau forțat și capacitate termică peste 4 și până la 35 kW, cu condiția să fie respectate condițiile potrivit normei tehnice în vigoare.

1.13 EUMPLEREA INSTALAȚIEI.

După racordarea la cazan, continuați cu umplerea instalației prin intermediul robinetului de umplere (Fig. 2-2).

Umplerea trebuie executată lent pentru a da posibilitatea bulelor de aer din apă să se elibereze și să iasă prin orificiile de răsuflare ale centralei și ale instalației de încălzire.

Centrala a încorporat o supapă de răsuflare automată așezată pe circulator. *Controlați să fie destrâns capacul.*

Deschideți supapele de răsuflare ale radiatorilor. Supapele de răsuflare ale radiatorilor sunt închise atunci când din ele iese doar apă.

Robinetul de umplere trebuie închis când manometrul centralei indică aproximativ 1,2 bari.

N.B.: în timpul acestor operațiuni puneți în funcție pompa de circulare la intervale, acționând asupra butonului (2) de stand-by/vară iarnă așezat pe bord. *Aerisiți pompa de circulare deșurubând capacul anterior și menținând motorul în funcțiune.*

Reînșurubați capacul după operațiune.

1.14 PUNEREA ÎN FUNCȚIUNE A INSTALAȚIEI GAZ.

Pentru punerea în funcțiune a instalației e necesar:

- să deschideți ferestrele și ușile;
- să evitați prezența de scântei și flăcări libere;
- să continuați cu eliminarea aerului din tuburi;
- să verificați etanșeitatea instalației interne conform indicațiilor furnizate de normă.

1.15 PUNEREA ÎN FUNCȚIUNE A CENTRALEI (PORNIRE).

În scopurile emiterii Declarației de Conformitate prevăzută este necesară respectarea următoarelor măsuri pentru punerea în funcțiune a centralei:

- să verificați etanșeitatea instalației interne conform indicațiilor furnizate de normă;
- să verificați echivalența gazului utilizat cu cel pentru care centrala este prevăzută;
- să porniți centrala și verificați pornirea corectă;
- să verificați ca puterea gazului și respectivele presiuni să fie conforme cu cele indicate în manual (parag. 3.18);
- să verificați intervenția dispozitivului de siguranță în caz de lipsă gaz și respectivul timp de intervenție;

- să verificați intervenția întrerupătorului general așezat în partea superioară a centralei;

- să verificați ca terminalul concentric de aspirare/descărcare (dacă e prezent) să nu fie obturat.

Dacă doar unul din aceste controale rezultă negativ, centrala nu trebuie să fie pusă în funcțiune.

N.B.: verificarea inițială trebuie să fie efectuată de către un tehnician abilitat. *Garanția convențională a centralei pornește de la data verificării acesteia.*

Certificatul de verificare inițială și garanția sunt emise utilizatorului.

1.16 POMPA DE CIRCULARE.

Centralele sunt furnizate cu circulator încorporat cu regulator electric de viteză cu trei poziții. Cu circulatorul la prima viteză centrala nu funcționează corect. Pentru o funcționare optimă a centralei se recomandă în cazul instalațiilor noi (monotub și modul) utilizarea pompei de circulare la viteză maximă. Circulatorul este deja dotat cu condensator.

Eventuala deblocare a pompei. Dacă după o lungă perioadă de inactivitate circulatorul se blochează, este necesar să deșurubați capacul anterior și să rotiți cu o șurubelniță arborele motor. Efectuați această operațiune cu extremă atenție pentru a nu-l avaria.

Reglare By-pass (part. 25 Fig. 1-33). La nevoie se poate regla by-pass conform cerințelor proprii de la un minim (by-pass exclus) la un maxim (by-pass activat) reprezentat de graficul următor (Fig. 1-32). Efectuați reglarea cu o șurubelniță cu tăiș, rotind în sens orar se activează by-pass, în sens antiorar se exclude.

Nivel lichid disponibil în instalație.

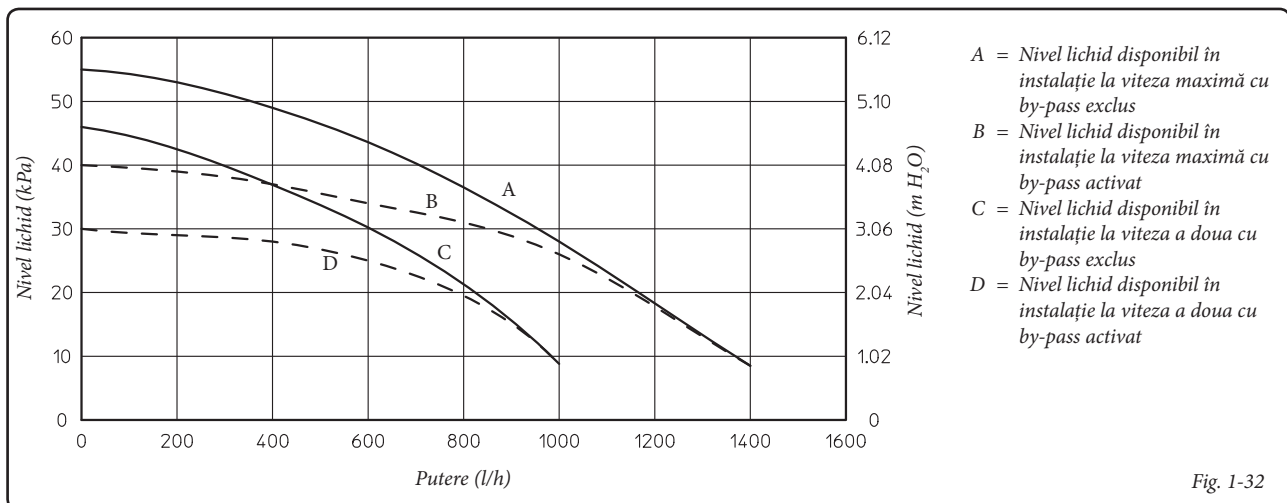


Fig. 1-32



ES

PT

GR

PL

TR

CZ

SI

HU

RU

RO

IE

SK

UA

1.17 KITURI DISPONIBILE LA CERERE.

- Kit robinete interceptare instalație. Centrala e prevăzută pentru instalarea robinetelor de interceptare instalație de introdus în tuburile de tur și retur al grupului de racord. Acest kit rezultă drept foarte util în momentul întreținerii pentru că permite golirea doar a centralei fără a fi necesar să golim întreaga instalație.
- Kit centrală instalații pe zonă. În cazul în care se dorește divizarea instalației de încălzire în mai multe zone (**maxim trei**) pentru a le deservi separat cu reglări independente și pentru a menține ridicată puterea apei pentru fiecare zonă, Immergas furnizează la cerere kitul de instalații pe zonă.

- Kit dozator polifosfați. Dozatorul de polifosfați reduce formarea de incrustații calcaroase, menținând în timp condițiile originale de schimb termic și producere de apă caldă menajeră. Centrala este prevăzută pentru aplicarea kitului dozator de polifosfați.
- Kit acoperire. În caz de instalare în exterior într-un loc parțial protejat și cu aspirare directă e obligatorie montarea capacului adecvat de protecție superioară pentru funcționarea corectă a centralei și pentru a o proteja de intemperii (Fig. 1-8); chiar și în caz de instalare în interior în configurație de tip B este obligatorie instalarea capacului corespunzător de protecție superioară împreună cu kitul de evacuare fumuri.

- Kit anti-îngheț cu rezistențe (la cerere). În cazul în care centrala este instalată într-un loc în care temperatura coboară sub -5°C și dacă lipsește alimentarea pe gaz, este posibilă înghețarea aparatului. Pentru a evita riscul înghețării circuitului menajer se poate utiliza kitul anti-îngheț compus dintr-o rezistență electrică, din cablurile corespunzătoare și dintr-un termostat de comandă.
- Kit combinare unitate fierbător extern. În cazul în care este necesară producerea de apă caldă menajeră în afara încălzirii ambientului, firma Immergas furnizează la cerere un kit compus dintr-o unitate fierbător externă și sculele necesare pentru adaptarea centralei.

Kiturile de mai sus sunt furnizate complete și dotate cu foaie de instrucțiuni pentru montare și utilizare.

1.18 COMPONENTE CENTRALĂ.

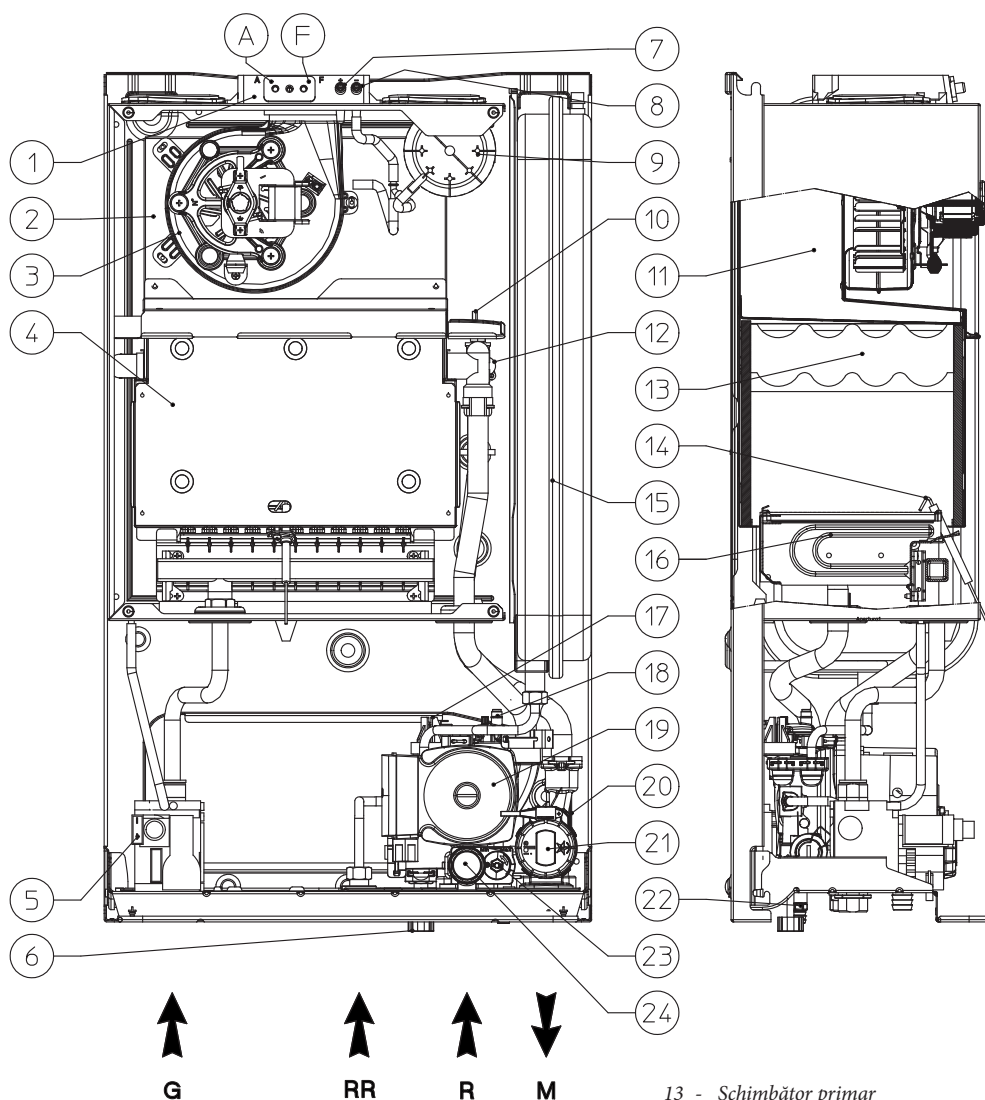


Fig. 1- 33

Legendă:

- 1 - Puțuri de prelevare (aer A) - (fumuri F)
- 2 - Camera etanșă
- 3 - Ventilator
- 4 - Cameră de combustie
- 5 - Valvă gaz
- 6 - Robinet umplere instalație
- 7 - Priză de presiune semnal pozitiv
- 8 - Priză de presiune semnal pozitiv negativ
- 9 - Presostat fumuri
- 10 - Sondă tur
- 11 - Hotă fumuri
- 12 - Termostat siguranță

- 13 - Schimbător primar
- 14 - Bujii de pornire și relevare
- 15 - Vas expansiune instalație
- 16 - Arzător
- 17 - Presostat instalație
- 18 - Valvă răsuflare aer
- 19 - Circulator centrală
- 20 - Schimbător cu plăci
- 21 - Valvă trei căi (motorizată) (opțional)
- 22 - Robinet golire instalație
- 23 - By-pass
- 24 - Valvă de siguranță 3 bari

N.B.: grup bransare (opțional)

2 - UTILIZATOR INSTRUCȚIUNI DE UTILIZARE ȘI ÎNȚREȚINERE

2.1 CURĂȚARE ȘI ÎNȚREȚINERE.

Atenție: instalațiile termice trebuie să fie supuse întreținerii periodice (în acest sens consultați, în acest manual, în secțiunea dedicată tehnicianului, punctul referitor la “control și întreținere anuală a aparatului”) și verificării periodice a eficienței energetice cu respectarea dispozițiilor naționale, regionale sau locale în vigoare. Acest lucru permite păstrarea în timp neschimbate a caracteristicilor de siguranță, randament și funcționare care caracterizează centrala. Recomandăm încheierea contractelor anuale de curățare și întreținere cu tehnicianul dumneavoastră din zonă.

2.2 AVERTISMENTE GENERALE.

Nu expuneți centrala la vapori direcți din platurile de fierbere.

Interzisă utilizarea centralei de către copii sau persoane nespecializate.

Nu atingeți terminalul de evacuare fumuri (dacă e prezent) datorită temperaturilor foarte înalte atinse;

În scopuri de siguranță verificați ca terminalul concentric de aspirare aer/evacuare fumuri (dacă e prezent), să nu fie obturat nici măcar provizoriu.

Dacă se decide dezactivarea temporară a centralei va trebui:

a) să goliți instalația hidrică, dacă nu e prevăzută folosirea de antigel;

b) să debransați alimentările electrice, hidrice și de gaz.

În caz de lucrări sau întrețineri de structuri așezate în apropierea conductelor sau dispozitivelor de evacuare fumuri precum și accesoriilor lor, opriți aparatul iar la terminarea lucrărilor profesionalul calificat va verifica eficiența conductelor sau dispozitivelor.

Nu efectuați curățări ale aparatului sau a părților sale cu substanțe ușor inflamabile.

Nu lăsați recipiente sau substanțe inflamabile în locul unde e instalat aparatul.

• **Atenție:** folosirea oricărui component care utilizează energie electrică presupunea respectarea unor reguli fundamentale printre care:

- nu atingeți aparatul cu părțile corpului ude sau umede; nu atingeți nici dacă sunteți cu picioarele goale;

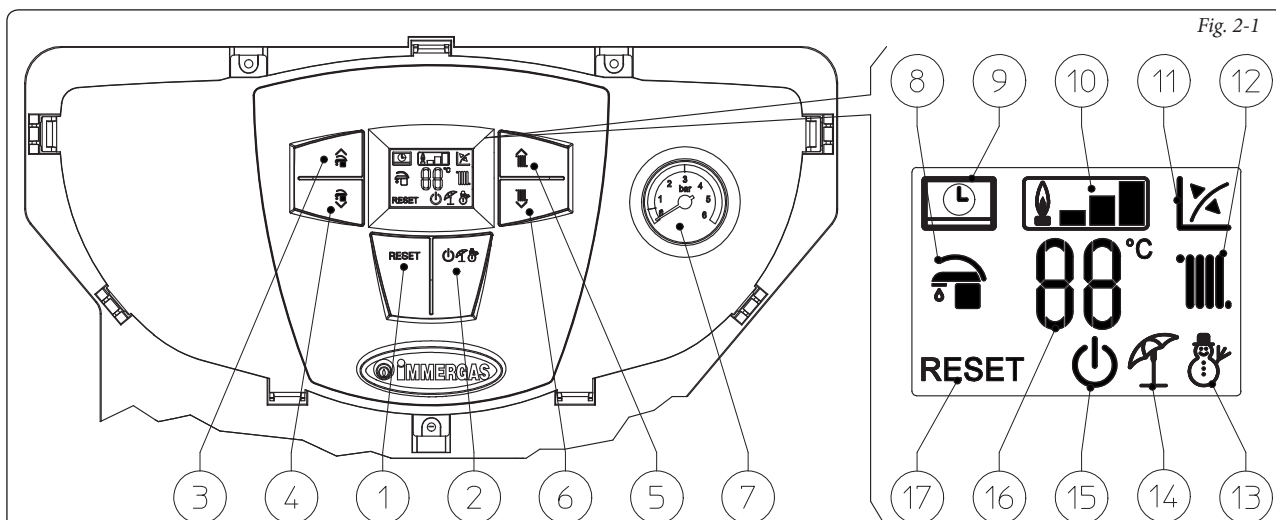
- nu trageți cablurile electrice, nu lăsați expus aparatul agenților atmosferici (ploaie, soare, etc.);

- cablul de alimentare al aparatului nu trebuie să fie înlocuit de utilizator;

- în caz de distrugere a cablului, opriți aparatul și adresați-vă exclusiv personalului calificat profesional pentru înlocuirea acestuia;

- dacă se decide nefolosirea aparatului pentru o anumită perioadă de timp, este recomandabilă dezactivarea întrerupătorului electric de alimentare.

2.3 PANOUL COMENZII.



Legendă:

1 - Buton de Reset

2 - Buton Stand-by / Off / Vară / Iarnă

3 -* Buton (↑) pentru a crește temperatura apei menajere

4 -* Buton (↓) pentru a diminua temperatura apei menajere

5 - Buton (↑) pentru a crește temperatura apei în instalație

6 - Buton (↓) pentru a diminua temperatura apei în instalație

7 - Manometru centrală

8 -* Funcționare fază producție apă caldă menajeră activă

9 - Centrală conectată cu comandă de la distanță (opțional)

10 - Simbol prezență flacără și respectiva scară de putere

11 - Funcționare cu sondă temperatură externă activă (opțional)

12 - Funcționare fază încălzire ambient activă

13 - Funcționare în modalitate iarnă

14 - Funcționare în modalitate vară

15 - Centrală în modalitate Stand-by

16 - Afișare temperaturi și cod eroare

17 - Centrală în blocare cu necesitatea de deblocare prin intermediul butonului de “Reset”

* N.B.: (când centrala este bransată la o unitate fierbător externă)





2.4 UTILIZAREA CENTRALEI.

Atenție: centrala Mini Eolo X 24 3 E a fost proiectată pentru a putea funcționa ca aparat doar pentru încălzirea ambientului sau, în combinație cu kituri speciale opționale, pentru încălzirea și producerea de apă caldă menajeră. Din acest motiv bordul centralei este dotat cu un buton pentru reglarea temperaturii apei calde menajere însă funcționarea este activată doar de racordul kiturilor opționale care abilitază și funcția de producere de apă caldă menajeră. Fără combinarea acestor kituri speciale funcționarea acestui buton și toate funcțiile referitoare la apa caldă menajeră sunt blocate.

Înainte de pornire verificați ca instalația să fie plină cu apă controlând ca indicatorul manometrului (7) să arate o valoare cuprinsă între 1 ÷ 1,2 bar.

- Deschideți robinetul de gaz în partea superioară a centralei.

- Apăsați butonul (2) până la aprinderea display-ului, apoi țineți apăsat butonul (2) și duceți centrala în poziție vară (☀️) sau iarnă (❄️).

• **Vară (☀️):** în această modalitate centrala funcționează doar pentru încălzirea apei calde menajere (când centrala este bransată la o unitate fierbător externă), temperatura se configurează cu butoanele (3-4) și respectiva temperatură se afișează pe display prin intermediul indicatorului (16).

• **Iarnă (❄️):** în această modalitate centrala funcționează atât pentru încălzirea apei calde menajere (când centrala este bransată la o unitate fierbător externă) cât și încălzirea ambientului. Temperatura apei calde menajere se reglează cu butoanele (3-4), temperatura încălzirii se reglează cu butoanele (5-6) și respectiva temperatură se afișează pe display prin intermediul indicatorului (16).

Din acest moment centrala funcționează automat. În absența solicitărilor de căldură (încălzire sau producere de apă caldă menajeră), centrala este adusă în starea de "așteptare" echivalentă cu centrala alimentată fără prezența flăcării. De fiecare dată când arzătorul pornește pe display este vizualizat simbolul respectiv (10) de prezență a flăcării cu scara de putere aferentă.

• **Funcționare cu Telecomandă Amico^{V2} (CAR^{V2}) (Opțional).** În cazul în care este conectat CAR^{V2} pe display apare simbolul (📶), parametrii de reglare ai centralei sunt configurabili de la panoul de comenzi al CAR^{V2}, rămâne oricum activ pe panoul de comenzi al centralei butonul reset (1), butonul pentru stingere (2) (doar în modalitatea "off") și display-ul unde se afișează starea de funcționare.

Atenție: Dacă se pune centrala în modalitatea "off" pe CAR^{V2} va apărea simbolul de eroare conexiune "CON" CAR^{V2} se va menține alimentată fără a se pierde astfel programele memorizate.

• **Funcționare cu sondă externă opțional (🌡️).** În caz de instalație cu sonda externă opțional temperatura de tur a centralei pentru încălzire ambient este controlată de sonda externă în funcție de temperatura externă măsurată. (Parag. 1.6). Se poate modifica temperatura de tur alegând curba de funcționare cu butoanele (5 și 6) selectând o valoare de la "0 la 9" (Fig. 1-8).

Cu sonda externă prezentă pe display apare simbolul respectiv (12). În faza de încălzire centrala în cazul în care temperatura apei din instalație este suficientă să încălzească caloriferele poate funcționa doar cu activarea circulatorului centralei.

• **Modalitate "stand-by".** Apăsați succesiv butonul (2) până la apariția simbolului (🔌), din acest moment centrala rămâne activă, este oricum garantată funcția anti înghețare, anti blocare pompă și trei căi și semnalarea eventualelor anomalii.

N.B.: în aceste condiții centrala trebuie considerată încă în tensiune.

• **Modalitate "off".** Ținând apăsat butonul (2) timp de 8 secunde display-ul se stinge iar centrala, este complet oprită. În această modalitate nu sunt garantate funcțiile de siguranță.

N.B.: în aceste condiții centrala deși nu are funcțiile active se consideră încă în tensiune.

• **Funcționare display.** În timpul utilizării panoului de comenzi display-ul se iluminează, după 15 secunde de inactivitate luminozitatea se reduce până la vizualizarea doar a simbolurilor active, se poate modifica modalitatea de iluminare prin intermediul parametrului P2 în meniul personalizare placă electronică.

2.5 SEMNALĂRI DEFECTE ȘI ANOMALII.

Iluminarea display-ului centralei în caz de anomalie "pălpâie" și de asemenea pe display apar codurile aferente de eroare indicat în tabel.

Anomalie semnalată	cod afișat (intermitent)
Blocare lipsă pornire	01
Blocare termostat (siguranță) supratemperatură, anomalie control flacără	02
Anomalie ventilator	03
Anomalie sondă tur	05
N° maxim reset	08
Presiune instalație insuficientă	10
Defecțiune presostat fumuri	11
Anomalie sondă boiler	12
Eroare configurație	15
Flacără parazită	20
Anomalie tablou comandă	24
Circulare e insuficientă	27
Pierdere comunicare cu comandă de la distanță	31
Tensiune joasă de alimentare	37
Pierdere semnal flacără	38
Blocări pentru pierderi de semnal de flacără continuă	43

Blocare datorată nepornirii. La fiecare solicitare de încălzire ambient sau producere de apă caldă centrala pornește automat. Dacă nu se produce în termen de 10 secunde pornirea arzătorului, centrala intră în "blocare pornire" (cod 01). Pentru a elimina "blocarea pornirii" este necesar să apăsați butonul Reset (1). La prima pornire sau după inactivitate prelungită a aparatului poate fi necesară intervenția pentru eliminarea "blocării pornire". Dacă acest inconvenient se produce frecvent chemați un tehnician abilitat (de exemplu Serviciul Asistență Tehnică Immergas).

Blocare termostat supratemperatură. În timpul regimului normal de funcționare dacă printr-o anomalie se produce o supraîncălzire internă, centrala intră în blocare datorită supratemperaturii. (cod 02). După o răcire corespunzătoare eliminați "blocarea supratemperatură" apăsând butonul Reset (1). Dacă acest inconvenient se produce frecvent chemați un tehnician abilitat (de exemplu Serviciul Asistență Tehnică Immergas).

Anomalie ventilator. Apare în cazul în care este blocat ventilatorul sau în cazul în care sunt obturate tuburile de aspirare și evacuare. În caz de restabilire a condițiilor normale centrala repornește fără a fi nevoie de resetare. Dacă anomalia persistă este necesar să chemați un tehnician abilitat (de exemplu Serviciul Asistență Tehnică Immergas).

Anomalie sondă tur. Dacă fișa relevă o anomalie pe sonda de tur (cod 05) centrala nu pornește; este necesar să chemați un tehnician abilitat (de exemplu Serviciul Asistență Tehnică Immergas).

N° maxim de reset. Pentru a elimina o eventuală anomalie este necesar să apăsați butonul "Reset" (1). Se poate reseta anomalia de maxim 5 ori consecutiv, apoi funcția este interzisă timp de cel puțin o oră și se câștigă o tentativă la fiecare oră pentru un număr maxim de 5 încercări.

Presiune instalație insuficientă. Nu se relevă o presiune a apei în interiorul circuitului de încălzire (cod 10) suficientă pentru a garanta funcționarea corectă a centralei. Verificați ca presiunea instalației să fie cuprinsă între 1÷1,2 bari.

Defecțiune presostat fumuri. Se produce în caz de eroare pe placa electronică ce dă acordul de pornire a ventilatorului în mod greșit sau în caz de defecțiune la presostatul fumuri (cod 11). În caz de restabilire a condițiilor normale centrala repornește fără a fi nevoie de a o reseta. Dacă anomalia persistă este necesar să chemați un tehnician abilitat (de exemplu Serviciul Asistență Tehnică Immergas).

Anomalie sonda boiler. Dacă fișa indică o anomalie pe sonda boiler (cod 12) centrala nu poate produce apă caldă menajeră. Este necesar să chemați un tehnician abilitat (de exemplu Serviciul Asistență Tehnică Immergas).

Eroare configurație. Dacă placa indică o anomalie sau o neregularitate pe cablajul electronic al centralei nu pornește. În caz de restabilire a condițiilor normale centrala repornește fără a fi nevoie de a o reseta. Dacă anomalia persistă e necesar să chemați un tehnician abilitat (de exemplu Serviciul Asistență Tehnică Immergas).

Flacără parazită. Se produce în caz de dispersie a circuitului de indicare sau anomalie în controlul flăcării (cod 20); încercați să resetați centrala; dacă anomalia persistă este necesar să chemați un tehnician abilitat (de exemplu Serviciul Asistență Tehnică Immergas).

Anomalie tablou de comandă. Se produce în cazul în care placa electronică indică o anomalie pe tabloul de comandă. În caz de restabilire a condițiilor normale centrala repornește fără a fi nevoie de a o reseta. Dacă anomalia persistă este necesar să chemați un tehnician abilitat (de exemplu Serviciul Asistență Tehnică Immergas).

Circulare insuficientă. Se produce în cazul în care există o încălzire a centralei datorită circulației reduse de apă în circuitul primar (cod 27); cauzele pot fi:

- circulare redusă instalație; verificați să nu fie vreo întrerupere pe circuitul de încălzire închisă și ca instalația să fie complet fără aer (aerisită);
- circulator blocat; trebuie deblocat circulatorul.

Dacă acest inconvenient se produce frecvent chemați un tehnician abilitat (de exemplu Serviciul Asistență Tehnică Immergas).

Pierdere de comunicare cu Comanda de la Distanță Digitală. Se produce după 1 minut de cădere a comunicării între centrală și comanda de la distanță (cod 31). Pentru a reseta codul de eroare, întrerupeți și redați tensiunea centralei. Dacă acest inconvenient se produce frecvent chemați un tehnician abilitat (de exemplu Serviciul Asistență Tehnică Immergas).

Tensiune joasă de alimentare. Se produce în cazul în care tensiunea de alimentare este inferioară limitelor permise pentru funcționarea corectă a centralei. În caz de restabilire a condițiilor normale centrala repornește fără a fi nevoie de a o reseta. Dacă acest inconvenient se produce frecvent chemați un tehnician abilitat (de exemplu Serviciul Asistență Tehnică Immergas).

Pierdere semnal de flacără. Se produce în cazul în care centrala este pornită corect și se produce o oprire neașteptată a flăcării arzătorului; se execută o nouă încercare de repornire și în caz de restabilire a condițiilor normale centrala repornește fără a fi nevoie de a o reseta. Dacă acest inconvenient se produce frecvent chemați un tehnician abilitat (de exemplu Serviciul Asistență Tehnică Immergas).

Blocare datorită pierderilor de semnal de flacără continuă. Se produce dacă apare de 6 ori consecutive în arcul de timp de 8,5 minute eroarea "Pierdere semnal de flacără (38)". Pentru a elimina blocarea este necesar să apăsați butonul Reset (1). Dacă acest inconvenient se produce frecvent chemați un tehnician abilitat (de exemplu Serviciul Asistență Tehnică Immergas).

2.6 STINGEREA CENTRALEI.

Pentru stingerea completă a centralei puneți-o în modalitate "off" decuplați întrerupătorul on-nipolar din afara centralei și închideți robinetul de gaz din partea de sus a aparatului. Nu lăsați centrala inutil activă atunci când aceasta nu este utilizată perioade îndelungate.

2.7 REPORNIRE PRESIUNE INSTALAȚIE ÎNCĂLZIRE.

Controlați periodic presiunea apei în instalație. Indicatorul manometrului centralei trebuie să indice o valoare cuprinsă între 1 și 1,2 bar. Dacă presiunea este sub valoarea de 1 bar (cu instalația rece) este necesar să restabiliți presiunea prin intermediul robinetului de umplere așezat în partea inferioară a centralei (Fig. 2-2).

N.B.: închideți robinetul de alimentare după terminarea operațiunii.

Dacă presiunea atinge valori apropiate de 3 bar există riscul de intervenție a supapei de siguranță.

În acel caz solicitați intervenția personalului calificat profesional.

În cazul în care se produc căderi de presiune frecvente, solicitați intervenția personalului profesional calificat, pentru eliminarea eventualei pierderi din instalație.

2.8 GOLIREA INSTALAȚIEI.

Pentru a putea efectua operațiunea de golire a centralei acționați asupra robinetului adecvat de golire (Fig. 2-2).

Înainte de a efectua această operațiune asigurați-vă ca robinetul de alimentare să fie închis.

2.9 PROTECȚIE ANTI ÎNGHEȚ.

Centrala este dotată de serie cu o funcție anti îngheț care pune în funcțiune arzătorul atunci când temperatura coboară sub 4°C (protecție de serie până la temperatura min. di -5°C) Pentru a garanta integritatea aparatului și a instalației termosanitare în zone unde temperatura coboară sub zero, recomandăm protejarea instalației de încălzire cu lichid antigel și instalarea în centrală a kitului Antigel Immergas (Parag. 1.3). Însă în caz de inactivitate prelungită (a doua casă) de asemenea recomandăm:

- întreruperea alimentării electrice;
- golirea completă a circuitului de încălzire și a celui sanitar al centralei. Într-o instalație care este golită frecvent este indispensabil ca umplerea să fie efectuată cu apă tratată corespunzător pentru a elimina duritatea care poate provoca încrustații calcaroase.

2.10 CURĂȚAREA MANTALEI.

Pentru a curăța mantaua centralei folosiți cârpe umede și săpun neutru. Nu folosiți detergenți abrazivi sau praf.

2.11 DEZACTIVARE DEFINITIVĂ.

În cazul în care se decide dezactivarea definitivă a centralei, operațiunile respective trebuie efectuate de personal calificat profesional, asigurându-vă că printre altele sunt dezactivate alimentările electrice, hidrică și cu combustibil.

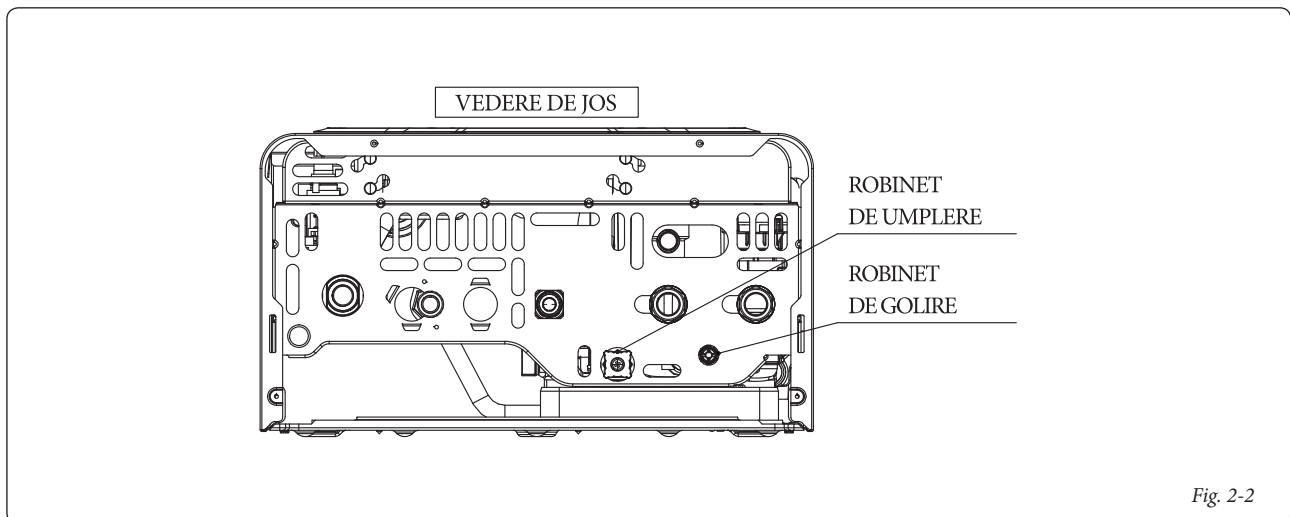


Fig. 2-2

ES

PT

GR

PL

TR

CZ

SI

HU

RU

RO

IE

SK

UA

3 - TEHNICIAN PUNERE ÎN FUNȚIUNE CENTRALĂ (VERIFICARE ÎNȚIALĂ)

Pentru punerea în funcțiune a centralei e necesar:

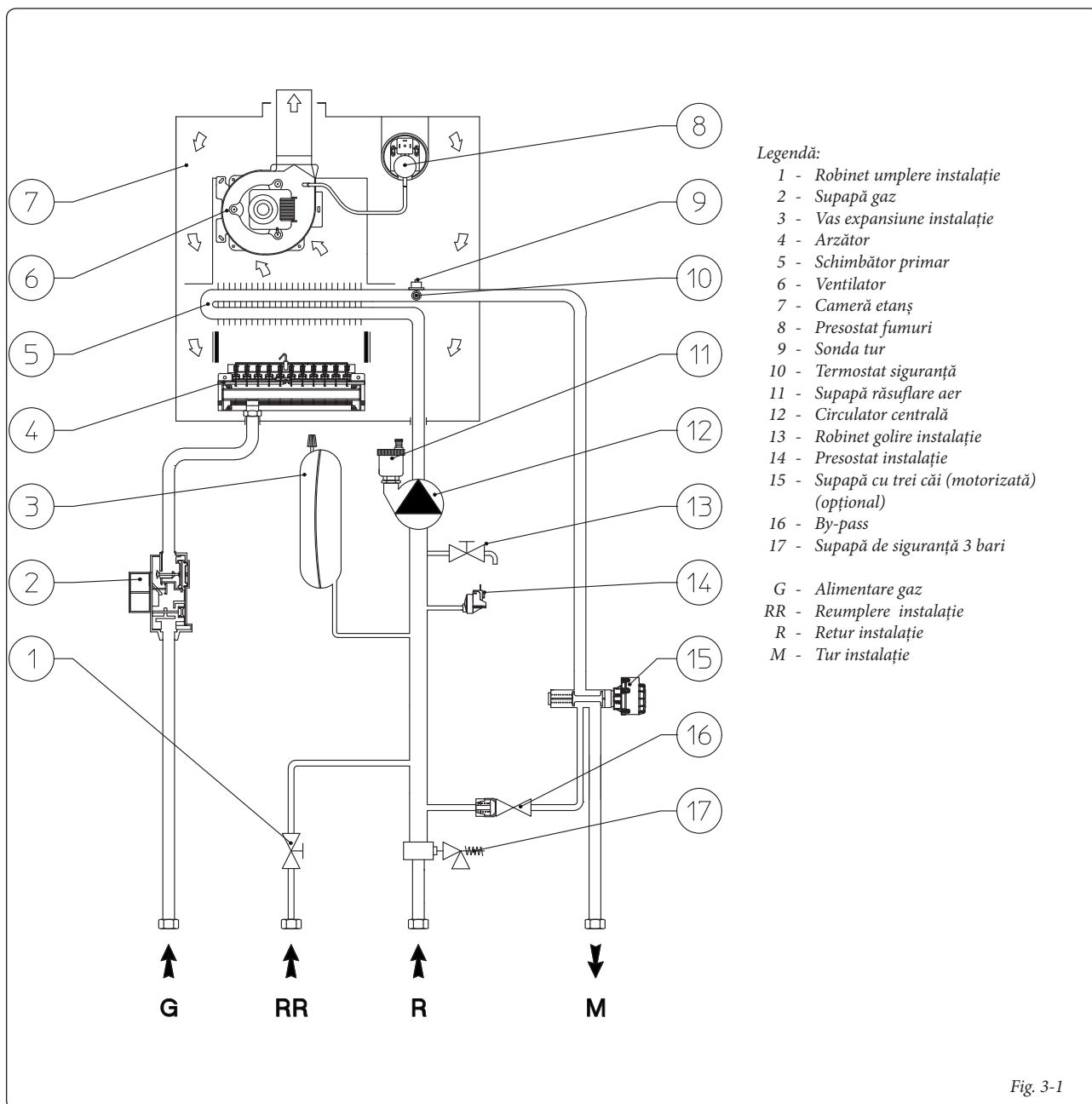
- să verificați existența declarației de conformitate a instalației;
- să verificați echivalența gazului utilizat cu cel pentru care este prevăzută centrala;
- să verificați racordul la o rețea cu 230V-50Hz, respectarea polarității L-N și împământarea;
- să verificați ca instalația de încălzire să fie plină de apă, controlând ca indicatorul manometrului centralei să indice o presiune de $1 \pm 1,2$ bar;

- să verificați ca învelișul supapei de evacuare aer să fie deschis și ca instalația să fie deschisă și bine aerisită;
- să porniți centrala și verificați pornirea corectă a acesteia;
- să verificați ca puterea minimă, intermediară și minimă a gazului și presiunile respective să fie conforme cu cele indicate în manual (Parag. 3.18);
- să verificați intervenția dispozitivului de siguranță în caz de lipsă gaz și timpul de intervenție;
- să verificați intervenția întrerupătorului general așezat în partea superioară a centralei;
- să verificați ca terminalele de aspirare și/sau evacuare nu sunt obturate;

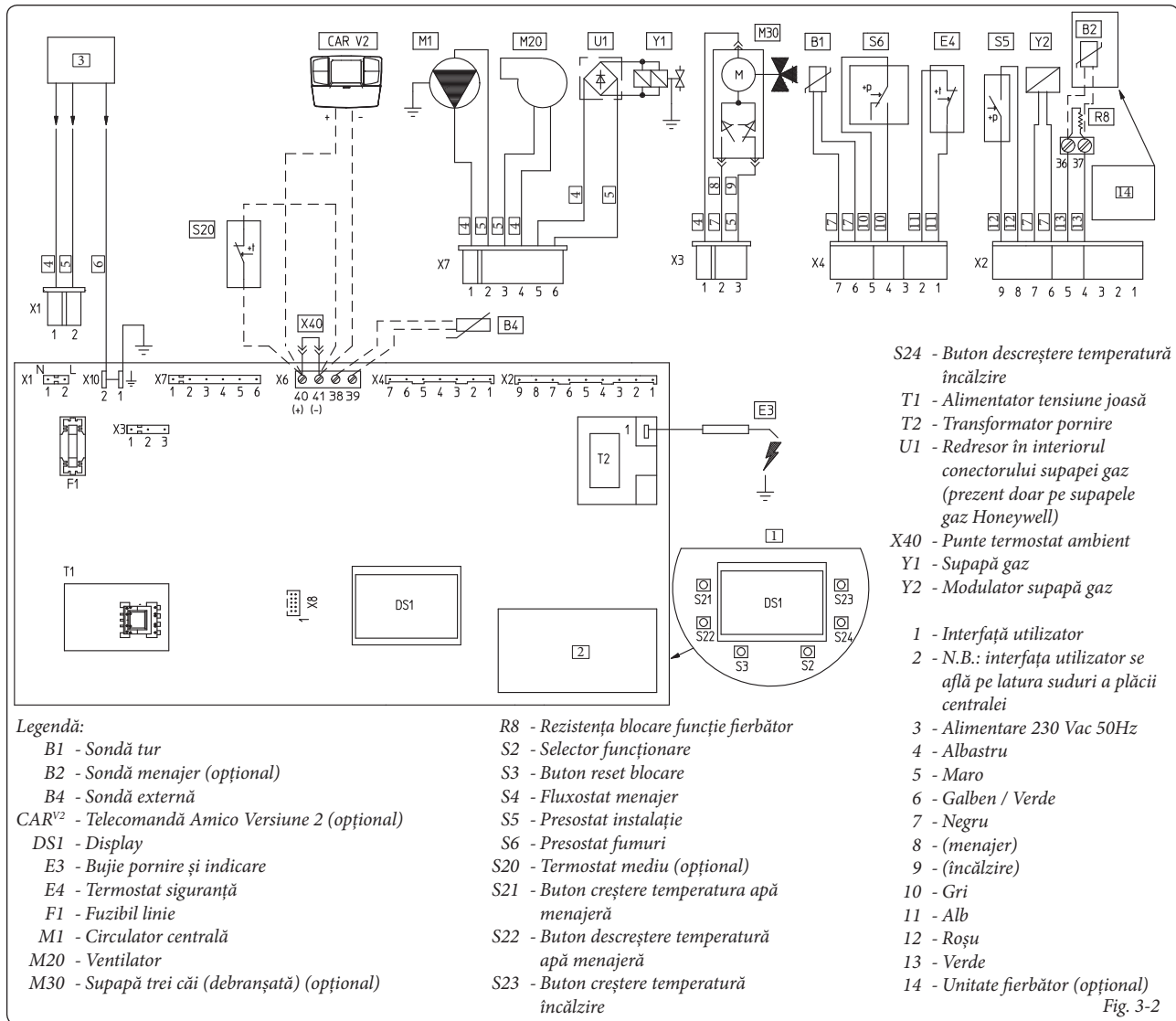
- să verificați intervenția presostatului de siguranță contra lipsei de aer;
- să verificați intervenția organelor de reglare;
- să sigilați dispozitivele de reglare a capacității gaz (dacă reglările sunt schimbate);
- să verificați producerea de apă caldă menajeră (când centrala este bransată la o unitate fierbător externă);
- să verificați etanșitatea circuitelor hidraulice;
- să verificați ventilația și/sau aerisirea spațiului de instalare unde e prevăzut.

Dacă doar unul din aceste controale de siguranță rezultă negativ, centrala nu trebuie să fie pusă în funcțiune.

3.1 SCHEMA HIDRAULICĂ.



3.2 SCHEMA ELECTRICĂ.



Centrala este prevăzută pentru aplicarea termostatlui ambient (S20), cronotermostat ambient On/Off, ceas programator sau o Telecomandă Amico^{V2} (CAR^{V2}). Racordați la bornele 40 - 41 eliminând puntea X40 acordând atenție să nu inversați polaritatea în caz de instalare a CAR^{V2}.

Unitate fierbător: centrala este prevăzută pentru aplicarea unei eventuale unități fierbător care trebuie să fie racordată la bornele 36-37 ale cutiei cu borne bipolare așezată la interiorul bordului centralei.

Conectorul X3 este prezent în centrală dar trebuie conectat doar dacă există unitatea fierbător.

Conectorul X8 este utilizat pentru racordul palmtop-ului Virgilio în operațiunea de actualizare a software-ului microprocesorului.

3.3 EVENTUALE INCONVENIENȚE ȘI CAUZELE LOR.

N.B.: intervențiile de întreținere trebuie să fie efectuate de un tehnician abilitat (de exemplu Serviciul de Asistență Tehnică Immergas).

- Miros de gaz. Este datorat pierderilor din tuburi în circuitul de gaz. Trebuie să verificați etanșeitatea circuitului de aducție a gazului.

- Ventilatorul funcționează dar nu se produce pornirea pe rampa arzătorului. Se poate întâmpla ca ventilatorul să pornească dar presostatul aer de siguranță nu comută contactul. Trebuie controlat ca:

- 1) conductul de aspirare - evacuare să nu fie prea lung (peste măsurile permise).
- 2) conductul de aspirare - evacuare să nu fie parțial obturat (fie pe partea de evacuare cât și pe partea de aspirare)
- 3) diafragma așezată pe evacuarea de fumuri să fie corespunzătoare cu lungimea conductelor de aspirare evacuare.
- 4) camera etanș să fie perfect închisă.
- 5) tensiunea de alimentare la ventilator să nu fie sub 196 V.

- Combustie neregulată (flacără roșie sau galbenă). Poate fi cauzată de: arzător murdar, pachet lamelar obturat, terminal de aspirare - evacuare instalat incorect. Efectuați curățările componentelor mai sus indicate și verificați instalarea corectă a terminalului.

- Intervenții frecvente ale termostatlui de siguranță supratemperatură. Poate depinde de o presiune redusă a apei în centrală, de

circularea redusă în instalația de încălzire, de circulatorul blocat sau de o anomalie la placa de reglare a centralei. Verificați pe manometru ca presiunea instalației să fie între limitele stabilite. Verificați ca supapele radiatorilor să nu fie toate închise.

- Prezența de aer în interiorul instalației. Verificați deschiderea învelișului valvei corespunzătoare de răsuflare aer (Fig. 1-33). Verificați ca presiunea instalației și preîncărcarea vasului de expansiune să fie între limitele stabilite, valoarea de preîncărcarea a vasului de expansiune trebuie să fie de 1,0 bar, valoarea presiunii instalației trebuie să fie cuprinsă între 1 și 1,2 bar.

- Blocare pornire vezi parag 2.5 și 1.4 (racord electric).

ES

PT

GR

PL

TR

CZ

SI

HU

RU

RO

IE

SK

UA



3.4 MENU INFORMAȚII.

Prin apăsarea butoanelor (3 și 4) timp de 5 secunde se activează "Meniul informații" ce permite afișarea anumitor parametri de funcționare ai centralei. Pentru vizualizarea diverșilor parametri apăsați butoanele (3 și 4), pentru a ieși din meniul apăsați din nou butoanele (3 și 4) timp de 5 secunde sau apăsați butonul (2) timp de 5 secunde sau așteptând 60 secunde.

Listă parametri.

N° parametru	Descriere
d1	Afișează semnalul de flacără (uA)
d2	Afișează temperatura de tur încălzire instantanee la ieșirea din schimbătorul primar
d3	Afișează temperatura instantanee la ieșirea din schimbătorul menajer
d4	Afișează valoarea configurată pentru setare încălzire (dacă există o comandă de la distanță)
d5	Afișează valoarea configurată pentru set menajer (dacă există o comandă de la distanță)
d6	Afișează temperatura ambient externă (dacă este prezentă sonda externă) În caz de temperatură sub zero valoarea se afișează în mod intermitent.

3.5 PROGRAMARE PLACĂ ELECTRONICĂ

Centrala este prevăzută pentru o eventuală programare a unor parametri de funcționare. Modificând acești parametri așa cum este descris în continuare centrala se poate adapta conform cerințelor specifice.

Pentru a accesa faza de programare trebuie să procedați după cum urmează:

- apăsați simultan timp de aproximativ 8 secunde butoanele (1) și (2);
- selectați cu butoanele (3) și (4) parametrul care se dorește modificat indicat în tabelul următor:

Listă parametri	Descriere
P1	Modalitate centrală (NU UTILIZAȚI)
P2	Iluminare display
P3	Termostat menajer (când centrala este bransată la o unitate fierbător externă)
P4	Putere minimă încălzire
P5	Putere maximă încălzire
P6	Temporizator porniri încălzire
P7	Temporizator rampa încălzire
P8	Întârziere porniri încălzire conform cerere termostat ambient și comandă de la distanță
P9	Modalitate solară

- modificați valoarea corespunzătoare consultând tabelele prin intermediul butoanelor (5) și (6);

- confirmați valoarea configurată apăsând butonul de Reset (1) timp de circa 3 secunde; apăsând simultan butoanele (3) și (4) se iese din funcție fără a memoriza modificările făcute.

N.B.: după un anumit interval de timp fără a atinge nici un buton automat se anulează operațiunea.

Modalitate centrală. Stabilește dacă centrala funcționează în mod instantaneu sau cumulare.

Modalitate centrală (P1)	
Scară de valori configurabile	Setare de serie
0 - centrală instantanee	1
1 - Centrală cu acumulare	

Iluminare display. Stabilește modalitatea de iluminare a display-ului.

Iluminare display (P2)	
Scară de valori configurabile	Setare de serie
0 - Off	1
1 - Auto	
2 - On	

- **Off:** display-ul este întotdeauna iluminat cu intensitate redusă

- **Auto:** display -ul se iluminează în timpul utilizării și se estompează după 5 secunde de inactivitate, în caz de anomalie display-ul funcționează în mod intermitent.

- **On:** display-ul este întotdeauna iluminat intens.

Termostat menajer. Prin configurarea termostatului pe "Histereză 1" pornirea centralei pentru încălzirea apei calde menajere se produce atunci când apa din fierbător coboară cu 3°C față de temperatura configurată, în timp ce pe "Histereză 2" pornirea se produce atunci când apa din boiler coboară cu 10°C față de temperatura configurată.

Termostat menajer (P3)	
Scară de valori configurabile	Setare de serie
0 - Histereză 1 (Setare de serie)	0
1 - Histereză 2	

Putere încălzire. Centrala este dotată cu modulație electronică ce ajustează capacitatea centralei la cerințele termice efective ale locuinței. Așadar centrala lucrează normal într-un câmp variabil de presiuni gaz comprimat între puterea minimă și puterea maximă de încălzire în funcție de sarcina termică a instalației.

N.B.: centrala este produsă și calibrată în faza de încălzire la putere nominală. Vor fi necesare însă circa 10 minute pentru a ajunge la puterea nominală de încălzire modificabilă selectând parametrul (P5).

N.B.: selectarea parametrilor "Putere minimă încălzire" și "Putere maximă încălzire", în prezența solicitării de încălzire, permite pornirea centralei și alimentarea modulatorului cu curent egal cu respectiva valoare setată.

Putere Minimă încălzire (P4)	
Scară de valori configurabile	Setare de serie
0 - 63%	Configurat conform reglării de fabrică

Putere Minimă încălzire (P5)	
Scară de valori configurabile	Setare de serie
0 - 99%	99

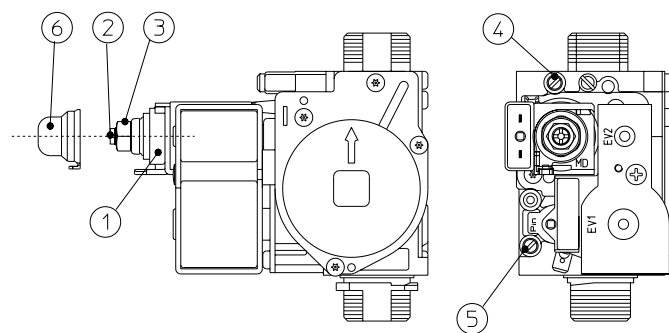
Temporizări porniri încălzire. Centrala este dotată cu un temporizator electronic care împiedică pornirile prea frecvente ale arzătorului în faza de încălzire.

Temporizator porniri încălzire (P6)	
Scară de valori configurabile	Setare de serie
0 - 20 (0 - 10 minute) (01 echivalent cu 30 secunde)	6 (3')

Temporizare rampa încălzire. Centrala în faza de pornire efectuează o rampă de pornire pentru a ajunge la puterea maximă configurată.

Temporizator rampa încălzire (P7)	
Scară de valori configurabile	Parametru
0 - 28 (0 - 14 minute) (01 echivalentul a 30 secunde)	28 (14')

Supapă GAZ SIT 845



Legendă:

- 1 - Bobină
- 2 - Șurub de reglare putere minimă
- 3 - Piuliță de reglare putere maximă
- 4 - Priză de presiune ieșire supapă gaz
- 5 - Priză de presiune intrare supapă gaz
- 6 - Înveliș de protecție

Fig. 3-3



Întârziere porniri încălzire conform solicitărilor de la termostat și comandă de la distanță. Centrala este configurată pentru a porni imediat după o solicitare. În caz de instalații speciale (ex. instalații pe zone cu supape termostactice motorizate.) ar putea fi necesară întârzierea pornirii.

Întârziere porniri încălzire conform solicitărilor de la termostat ambient și comandă de la distanță (P8)	
Scară de valori configurabile	Parametru
0 - 20 (0 - 10 minute) (01 echivalentul a 30 secunde)	0 (0')

Întârziere pornire menajer. Această funcție nu este relevantă în scopul funcționării corecte a acestui model de centrală.

Modalitate solară (P9)	
Scară de valori configurabile	Setare de serie
0 - 20 secunde	0

Selectare tip gaz. Setarea acestei funcții are rol de reglare a centralei pentru a putea funcționa cu tipul corect de gaz.

Pentru a accesa această reglare o dată intrat în modalitatea programare apăsați butonul (2) timp de 4 secunde. Pentru a ieși apăsați din nou butonul (2) timp de 4 secunde.

Selectie tip di gaz (G1)	
Scară de valori configurabile	Setare de serie
nG - Metan	Echivalent
IG - GPL	cu tipul de
Ci - China	gaz utilizat

Putere aprindere (G2)	
Scară de valori configurabile	Setare de serie
0 - 70%	50%

3.6 CONVERSIUNEA CENTRALEI ÎN CAZ DE SCHIMBARE A GAZULUI.

Dacă aparatul trebuie adaptat la un gaz diferit față de cel indicat, este necesară solicitarea kitului cu scule pentru transformarea care va putea fi efectuată rapid.

Operațiunea de adaptare la tipul de gaz trebuie încredințată unui tehnician abilitat (de exemplu Serviciul Asistență Tehnică Immergas).

Pentru a trece de la un gaz la altul e necesar:

- să dezactivați tensiunea la aparat;
- să înlocuiți duzele arzătorului principal acordând atenție la interpunerea între colectorul de gaz și duze rozetele din dotarea kitului.
- să reactivați tensiunea aparatului;
- să selectați prin intermediul tabloului de comandă al centralei parametrul tip de gaz (P1) și apoi selectați (Ng) în caz de alimentare cu Metan sau (Lg) în caz de alimentare cu GPL;
- să reglați puterea termică nominală a centralei;
- să reglați puterea termică minimă a centralei;
- să reglați puterea termică minimă a centralei în faza de încălzire;
- să reglați (eventual) puterea maximă de încălzire;
- să sigilați dispozitivele de reglare a puterii gazului (dacă reglările sunt modificate);
- o dată efectuată transformarea, trebuie să aplicați adezivul prezent în kitul de conversiune în apropierea plăcuței cu date. Pe aceasta di urmă este necesar să ștergeți cu marker permanent datele privind vechiul tip de gaz.

Aceste reglări trebuie să se refere la tipul de gaz în uz, urmând indicațiile din tabel (Parag. 3.18).

3.7 CONTROALE DE EFECTUAT DUPĂ CONVERSIUNILE GAZULUI.

După ce v-ați asigurat că transformarea a fost făcută cu duzele de diametrul prestabilit pentru tipul de gaz în uz și calibrarea a fost făcută la presiunea stabilită, trebuie să vă asigurați că:

- nu există întoarcere de flacără în camera de combustie;
- flacăra arzătorului nu este excesiv de înaltă sau joasă și e stabilă (nu se desprinde de la arzător);
- dispozitivele de probă presiune folosite pentru reglare sunt perfect închise și nu există pierderi de gaz în circuit.

N.B.: toate operațiunile referitoare la reglările centralelor trebuie să fie efectuate de un tehnician abilitat (de exemplu serviciul Asistență Tehnică Immergas). Calibrarea arzătorului trebuie să fie efectuată cu un manometru diferențial tip "U" sau digital, racordat la o priză de presiune așezat deasupra camerei etanș (part. 9 Fig. 1-33) și la priza de presiune de ieșire supapă gaz (part. 4 Fig. 3-3), respectând valoarea de presiune trecută în tabel (Parag. 3.18) pentru tipul de gaz pentru care centrala e prevăzută.



3.8 EVENTUALE REGLĂRI.

N.B.: pentru a efectua reglările supapei de gaz trebuie să îndepărtați capacul din plastic (6), la terminarea reglărilor trebuie să remontați capacul.

- Operațiuni preliminare de calibrare.
 - Configurați parametrul P4 la 0%.
 - Configurați parametrul P5 al 99%.
- Activați funcția curățare horn.
 - Intrați în modalitatea “curățare horn menajer” deschizând un robinet al apei calde menajere.
 - Atenție:** în cazul în care centrala este prevăzută doar pentru încălzire efectuați calibrarea cu curățare horn în modalitatea “încălzire”.
- Reglarea puterii termice nominale a centralei.
 - Configurați puterea la maxim (99%) utilizând butoanele (5 și 6 Fig. 2-1).
 - Reglați pe piulița din cupru (3 Fig. 3-3) puterea nominală a centralei, respectând valorile de presiune maximă din tabele (Parag. 3.18) în funcție de tipul de gaz; rotind în sens orar potențialitatea termică crește, în sens antiorar se diminuează.
- Reglarea puterii termice minime a centralei.

N.B.: continuați doar după efectuarea calibrării presiunii nominale.

 - Configurați puterea la minim (0%) folosind tot butoanele (5 și 6 Fig. 2-1).
 - Reglați puterea termică minimă folosind șurubul din plastic cu tăiș în cruce (2) așezat pe supapa de gaz menținând blocată piulița din cupru (3).
- Ieșiți din modalitatea “Curățare horn” și mențineți centrala în funcțiune.
- Reglarea puterii termice minime a centralei în faza de încălzire.

N.B.: continuați doar după efectuarea calibrării presiunii minime a centralei.



 - Reglarea puterii termice minime în faza de încălzire se obține modificând parametrul (P4); sporind valoarea, presiunea crește, diminuând-o presiunea scade.
 - Presiunea la care trebuie reglată puterea termică minimă a centralei în faza de încălzire, nu trebuie să fie inferioară celei din tabele (Parag. 3.18).
- Reglarea (eventual) a puterii termice maxime a centralei în faza de încălzire.
 - Reglarea puterii termice maxime în faza de încălzire se obține modificând parametrul (P5), sporind valoarea, presiunea crește, diminuând-o presiunea scade.
 - presiunea la care trebuie reglată puterea termică maximă a centralei în faza de încălzire trebuie să fie efectuată cu referire la datele din tabele (Parag. 3.18).

3.9 FUNCȚIA DE PORNIRE LENTĂ AUTOMATĂ CU DISTRIBUIRE ÎN RAMPĂ TEMPORIZATĂ.



Placa electronică în faza de pornire execută o distribuire de gaz constantă cu presiune proporțională cu parametrul “G2” configurat.

3.10 FUNCȚIA ”CURĂȚARE HORN”.

Această funcție dacă e activată, forțează centrala la o putere variabilă timp de 15 minute.

În acel caz sunt excluse toate reglările și rămâne activ doar termostatul de siguranță temperatură și termostatul limită. Pentru a acționa funcția de curare horn trebuie ținută apăsată tasta de Reset (1) timp de cel puțin 8 în absența solicitărilor de apă menajeră, activarea sa este semnalată prin indicarea temperaturii de tur și prin simbolurile  și  pălpând intermitent.

Această funcție permite tehnicianului să verifice parametrii de combustie. O dată activată funcția se poate alege dacă să se efectueze verificarea în fază de încălzire reglând parametrul cu butoanele (5 și 6) sau în fază menajer deschizând orice robinet de apă caldă menajeră și efectuând reglarea parametrilor tot cu butoanele (5 și 6).

Funcționarea în fază de încălzire sau menajer este afișată prin simbolurile respective  sau , intermitente.

După terminarea verificărilor dezactivați funcția apăsând butonul Reset (1) timp de 8 secunde.

3.11 FUNCȚIE ANTIBLOCARE POMPĂ.

Centrala e dotată cu o funcțiune care pornește pompa o dată la 24 ore timp de 30 secunde în scopul de a reduce riscul de blocare a pompei datorită inactivității prelungite.

3.12 FUNCȚIE ANTIBLOCARE TREI CĂI.

Centrala e dotată cu o funcțiune care la fiecare 24 ore activează grupul trei căi motorizat făcând un ciclu complet în scopul de a reduce riscul de blocare a celor trei căi datorită inactivității prelungite.

3.13 FUNCȚIUNE ANTI-ÎNGHEȚCALORIFERE.

Dacă apa de retur instalație este la temperatură mai mică de 4°C, centrala se pune în funcțiune până atinge 42°C.

3.14 AUTOVERIFICARE PERIODICĂ PLACĂ ELECTRONICĂ.

În timpul funcționării în modalitate încălzire sau cu centrala în stand-by funcția se activează la fiecare 18 ore de la ultima verificare / alimentare a centralei. În caz de funcționare în modalitate menajer autoverificarea începe în 10 minute de la terminarea preluării în curs pentru o durată de circa 10 secunde.

N.B.: în timpul autoverificării centrala rămâne inactivă, inclusiv semnalizările.

3.15 FUNCȚIUNE COMBINARE PANOURI SOLARE.

În caz de combinare a încălzirii apei calde menajere cu panouri solare pentru o utilizare corectă a centralei în această condiție este necesară configurarea parametrului P3 (termostat menajer) pe “1”.

3.16 DEMONTAREA MANTALEI.

Pentru o întreținere ușoară a centralei se poate demonta mantaua urmând aceste instrucțiuni simple (Fig. 3-4 / 3-5):

- 1 Desprindeți cadrul exterior (a) din respectivele dispozitive de prindere inferioare.
- 2 Îndepărtați cadrul exterior (a) de manta (c).

3 Deșurubați cele 2 șuruburi frontale (b) de fixare a mantalei

4 Deșurubați cele 2 șuruburi inferioare (d) de fixare a mantalei

5 Trageți spre dumneavoastră mantaua (c)

6 În același timp împingeți mantaua (c) în sus pentru a o putea extrage din cârligele superioare.

Legendă desene instalare:

a Identificare univocă component

1 Identificare secvențială operațiune de desfășurat

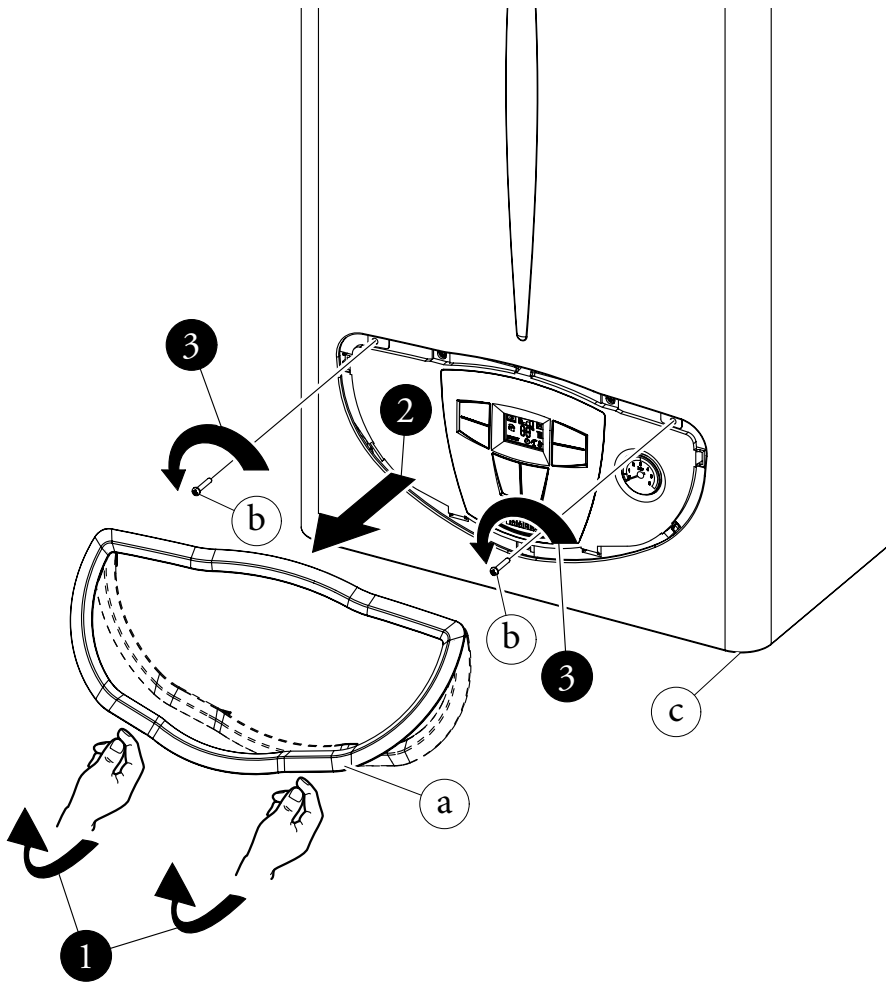


Fig. 3-4

ES

PT

GR

PL

TR

CZ

SI

HU

RU

RO

IE

SK

UA

ES

PT

GR

PL

TR

CZ

SI

HU

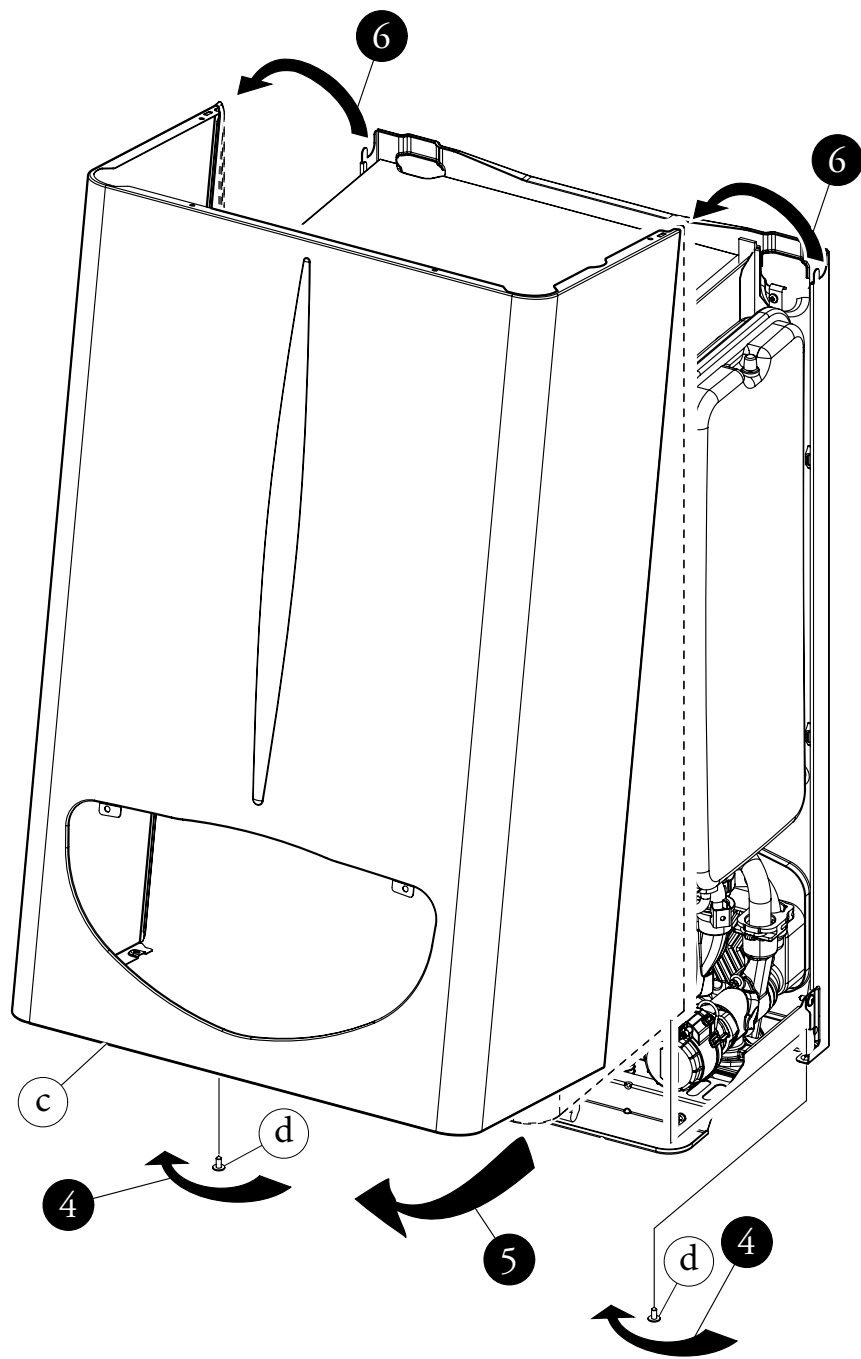
RU

RO

IE

SK

UA



3.17 CONTROL ȘI ÎNTREȚINERE ANUALĂ A APARATULUI.

Cu periodicitate cel puțin anuală trebuie să fie executate următoarele operațiuni de control și întreținere.

- Curățați schimbătorul latura fumuri.
- Curățați arzătorul principal.
- Verificați vizual absența deteriorării sau coroziunii în hota de fumuri.
- Controlați regularitatea pornirii și funcționării.
- Verificați calibrarea corectă a arzătorului în faza menajeră (când centrala este branșată la o unitate fierbător externă) și de încălzire.
- Verificați reglarea funcționării dispozitivelor de comandă și reglare a aparatului și în special:
 - intervenția întrerupătorului general electric așezat în afara centralei;
 - intervenția termostatului reglare instalație.
 - intervenția termostatului menajer de reglare (când centrala este branșată la o unitate fierbător externă).
- Verificați etanșeitatea instalației interne după indicațiile furnizate de normă.

- Verificați intervenția dispozitivului împotriva lipsei de gaz control flacără cu ionizare, timpul de intervenție trebuie să fie mai mic de 10 secunde.
- Verificați vizual absența de pierderi de apă și oxidări din/pe racorduri.
- Controlați vizual ca evacuarea valvei de siguranță să nu fie obturată.
- Verificați ca încărcarea vasului de expansiune, după descărcarea presiunii instalației ducându-l la zero (citibil pe manometrul centralei), să fie 1,0 bar.
- Verificați ca presiunea statică a instalației (cu instalație rece și după reîncărcarea instalației prin intermediul robinetului de umplere) să fie cuprinsă între 1 și 1,2 bar.
- Verificați vizibil ca dispozitivele de siguranță și de control, să nu fie atinse și /sau scurtcircuitate și în special:
 - termostat de siguranță temperatură;
 - presostat apă;
 - presostat aer.
- Verificați păstrarea și integritatea instalației electrice și în special:

- firele de alimentare electrică trebuie să fie așezate în caburi de protecție;
- nu trebuie să fie prezente urme de înnegrire sau arsuri.

N.B.: cu ocazia întreținerii periodice a aparatului este necesară efectuarea și a controlului precum și a întreținerii instalației termice, în conformitate cu indicațiilor din norma în vigoare.

3.18 PUTERE TERMICĂ VARIABILĂ.

N.B.: presiunile indicate în tabel reprezintă diferențele de presiuni existente între ieșirea supapei gaz și camera de combustie. Reglările sunt deci efectuate cu un manometru diferențial (coloană în "U" sau un manometru digital) cu sondele introduse în proba presiune ieșire supapă modul-reglabilă gaz și pe proba presiunii pozitive camera etanș. Datele de putere în tabel au fost stabilite cu tub aspirare – evacuare de lungime 0,5 m. Capacitățile gazului se referă la puterea calorifică inferioară temperaturii de 15°C și la presiunea de 1013 mbar. Presiunile la arzător se referă la utilizarea gazului la temperatura de 15°C.

PUTERE TERMICĂ	PUTERE TERMICĂ		METAN (G20)			BUTAN (G30)			PROPAN (G31)		
			PUTERE GAZ ARZĂTOR	PRES. DUZE ARZĂTOR		PUTERE GAZ ARZĂTOR	PRES. DUZE ARZĂTOR		PUTERE GAZ ARZĂTOR	PRES. DUZE ARZĂTOR	
(kW)	(kcal/h)		(m ³ /h)	(mbar)	(mm H ₂ O)	(kg/h)	(mbar)	(mm H ₂ O)	(kg/h)	(mbar)	(mm H ₂ O)
24,0	20640	ÎNCĂLZ + MENAJER	2,71	12,51	127,6	2,03	29,01	295,8	1,99	37,45	381,9
23,0	19780		2,60	11,53	117,6	1,94	26,65	271,7	1,91	34,43	351,1
22,5	19353		2,55	11,06	112,8	1,90	25,52	260,2	1,87	32,98	336,4
21,0	18060		2,39	9,70	99,0	1,78	22,29	227,3	1,75	28,85	294,2
20,0	17200		2,28	8,86	90,3	1,70	20,28	206,8	1,67	26,28	268,0
19,0	16340		2,17	8,06	82,2	1,62	18,38	187,5	1,59	23,85	243,2
18,0	15480		2,06	7,30	74,4	1,54	16,60	169,2	1,52	21,56	219,9
17,0	14620		1,96	6,58	67,1	1,46	14,92	152,1	1,44	19,42	198,0
16,0	13760		1,85	5,91	60,2	1,38	13,34	136,0	1,36	17,40	177,5
15,0	12900		1,74	5,27	53,7	1,30	11,87	121,1	1,28	15,52	158,3
14,0	12040		1,63	4,68	47,7	1,22	10,51	107,1	1,20	13,78	140,5
13,0	11180		1,52	4,12	42,0	1,14	9,24	94,3	1,12	12,17	124,1
12,0	10320		1,41	3,61	36,8	1,06	8,09	82,5	1,04	10,69	109,0
11,0	9460		1,30	3,13	31,9	0,97	7,03	71,7	0,96	9,35	95,4
10,0	8600		1,19	2,70	27,5	0,89	6,09	62,1	0,88	8,15	83,1
9,3	7998	1,11	2,42	24,7	0,83	5,49	56,0	0,82	7,39	75,3	
8,0	6880	MENAJER	0,97	1,96	20,0	0,72	4,52	46,1	0,71	6,16	62,8
7,2	6192		0,88	1,71	17,4	0,65	4,02	41,0	0,64	5,53	56,3

3.19 PARAMETRI COMBUSTIE.

		G20	G30	G31
Diametru duză gaz	mm	1,35	0,79	0,79
Presiune de alimentare	mbar (mm H ₂ O)	20 (204)	29 (296)	37 (377)
Putere în masă fumuri la putere nominală	kg/h	55	55	56
Putere în masă fumuri la putere minimă	kg/h	45	43	42
CO ₂ la Q. Nom./Min.	%	6,65 / 2,50	7,70 / 3,00	7,50 / 3,10
CO la 0% de O ₂ la Q. Nom./Min.	ppm	92 / 80	137 / 95	90 / 80
NO _x la 0% de O ₂ la Q. Nom./Min.	mg/kWh	180 / 140	260 / 160	240 / 160
Temperatura fumuri la putere nominală	°C	101	103	101
Temperatura fumuri la putere minimă	°C	94	96	99



3.20 DATE TEHNICE.

ES	Capacitate termică nominală	kW (kcal/h)	25,6 (22051)
	Capacitate termică minimă menajer	kW (kcal/h)	8,3 (7117)
PT	Putere termică minimă încălzire	kW (kcal/h)	10,5 (9057)
	Putere termică nominală (utilă)	kW (kcal/h)	24,0 (20640)
	Putere termică minimă menajer (utilă)	kW (kcal/h)	7,2 (6192)
GR	Putere termică minimă încălzire (utilă)	kW (kcal/h)	9,3 (7998)
	Randament termic util la puterea nominală	%	93,6
	Randament termic util la sarcina de 30% din puterea nominală	%	90,3
	Pierdere de căldură la manta cu arzător On/Off	%	0,80 / 0,60
PL	Pierdere de căldură la coș cu arzător On/Off	%	5,60 / 0,06
	Presiune max. de exercițiu circuit încălzire	bar	3
	Temperatură max. de exercițiu circuit încălzire	°C	90
TR	Temperatură reglabilă încălzire	°C	35 - 85
	Vas de expansiune instalație volum total	l	4,0
	Preîncărcare vas de expansiune	bar	1
	Conținutul de apă al generatorului	l	2,5
CZ	Nivel lichid disponibil cu capacitate 1000 l/h	kPa (m H ₂ O)	24,52 (2,5)
	** Temperatură reglabilă apă caldă menajeră	°C	10 - 60
	* Putere specifică "D" UB Immergas 80 l (ΔT 30°C) conform EN 625	l/min	16,8
SI	* Putere specifică "D" UB Immergas 105 l (ΔT 30°C) conform EN 625	l/min	18,5
	* Putere specifică "D" UB Immergas 120 l (ΔT 30°C) conform EN 625	l/min	19,5
	* Putere specifică "D" UB Immergas 200 l (ΔT 30°C) conform EN 625	l/min	24,8
HU	Capacitate de preluare continuă cu UB Immergas (ΔT 30°C)	l/min	11,5
	Greutate centrală plină	kg	34,5
	Greutate centrală goală	kg	32,0
RU	Racord electric	V/Hz	230/50
	Absorbție nominală	A	0,66
	Putere electrică instalată	W	130
	Putere absorbită de circulator	W	87
RO	Putere absorbită de ventilator	W	35
	Protecție instalație electrică aparat	-	IPX5D
	Clasă de NO _x	-	3
IE	NO _x ponderat	mg/kWh	138
	CO ponderat	mg/kWh	95
SK	Tip aparat	C12 / C32 / C42 / C52 / C82 / B22 / B32	
	Categorie	II2H3B/P	

UA

- Valorile de temperatură fumuri se referă la temperatura aer în intrare de 15°C.
- Datele privind furnizarea de apă caldă menajeră se referă la o presiune de intrare dinamică de 2 bar și la o temperatură de intrare de 15°C; valorile sunt relevate imediat la ieșirea centralei considerând că pentru a obține datele declarate este necesar amestecul cu apă rece.
- Puterea maximă sonoră emisă în timpul funcționării centralei este < 55dBA. Măsură puterii sonore se referă la probe camera semianecoică cu centrala funcționând la capacitate termică maximă, cu extensiunea tuburilor de fumuri conform normelor produsului.
- * Putere specifică "D": puterea apei calde menajere corespunde unei creșteri medii a temperaturii cu 30 K, pe care centrala o poate furniza în două preluări succesive.
- ** Atunci când centrala este racordată la o unitate fierbător externă.

1 - INSTALLER BOILER INSTALLATION

1.1 INSTALLATION RECOMMENDATIONS.

The Mini Eolo X 24 3 E boiler has been designed for wall mounted installation; they must be used to heat environments, to produce domestic hot water and similar purposes. In the case of wall installation the wall surface must be smooth, without any protrusions or recesses enabling access to the rear part. They are NOT designed to be installed on plinths or floors (Fig. 1-1).

By varying the type of installation the classification of the boiler also varies, precisely:

- **Boiler type B22** if installed without the 2 intake caps and with the top cover kit
- **Type C boiler** if installed using concentric pipes or other types of pipes envisioned for the sealed chamber boiler for intake of air and expulsion of fumes.

Only professionally qualified heating/plumbing technicians are authorised to install Immergas gas appliances. Installation must be carried out according to the standards, current legislation and in compliance with local technical regulations and the required technical procedures. Installation of the Mini Eolo X 24 3 E boiler when powered by LPG must comply with the rules regarding gases with a greater density than air (remember, as an example, that it is prohibited to install plants powered with the above-mentioned gas in rooms where the floor is at a lower quota than the average external country one). Before installing the appliance, ensure that it is delivered in perfect condition; if in doubt, contact the supplier immediately. Packing materials (staples, nails, plastic bags, polystyrene foam, etc.) constitute a hazard and must be kept out of the reach of children. If the appliance is installed inside or between cabinets, ensure sufficient space for normal servicing; therefore it is advisable to leave clearance of at least 3 cm between the boiler casing and the vertical sides of the cabinet. Leave adequate space above the boiler for possible water and flue removal connections.

Keep all flammable objects away from the appliance (paper, rags, plastic, polystyrene, etc.).

Do not place household appliances underneath the boiler as they could be damaged if the safety valve intervenes (if not conveyed away by a discharge funnel), or if there are leaks from the connections; on the contrary, the manufacturer cannot be held responsible for any damage caused to the household appliances.

In the event of malfunctions, faults or incorrect operation, turn the appliance off immediately and

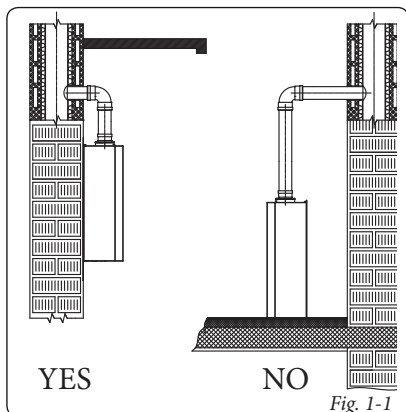


Fig. 1-1

contact a qualified technician (e.g. the Immergas Technical After-Sales Centre, which has specifically trained staff and original spare parts) Do not attempt to modify or repair the appliance alone. Failure to comply with the above implies personal responsibility and invalidates the warranty.

- Installation regulations: this boiler can be installed outside in a partially protected area. A partially protected location is one in which the appliance is not exposed to the direct action of the weather (rain, snow, hail, etc.).

Important: Wall mounting of the boiler must guarantee stable and efficient support for the generator.

The plugs (standard supply) are to be used only in conjunction with the mounting brackets or fixing template to fix the appliance to the wall; they only ensure adequate support if inserted correctly (according to technical standards) in walls made of solid or semi-hollow brick or block. In the case of walls made from hollow brick or block, partitions with limited static properties, or in any case walls other than those indicated, a static test must be carried out to ensure adequate support.

1.2 MAIN DIMENSIONS.

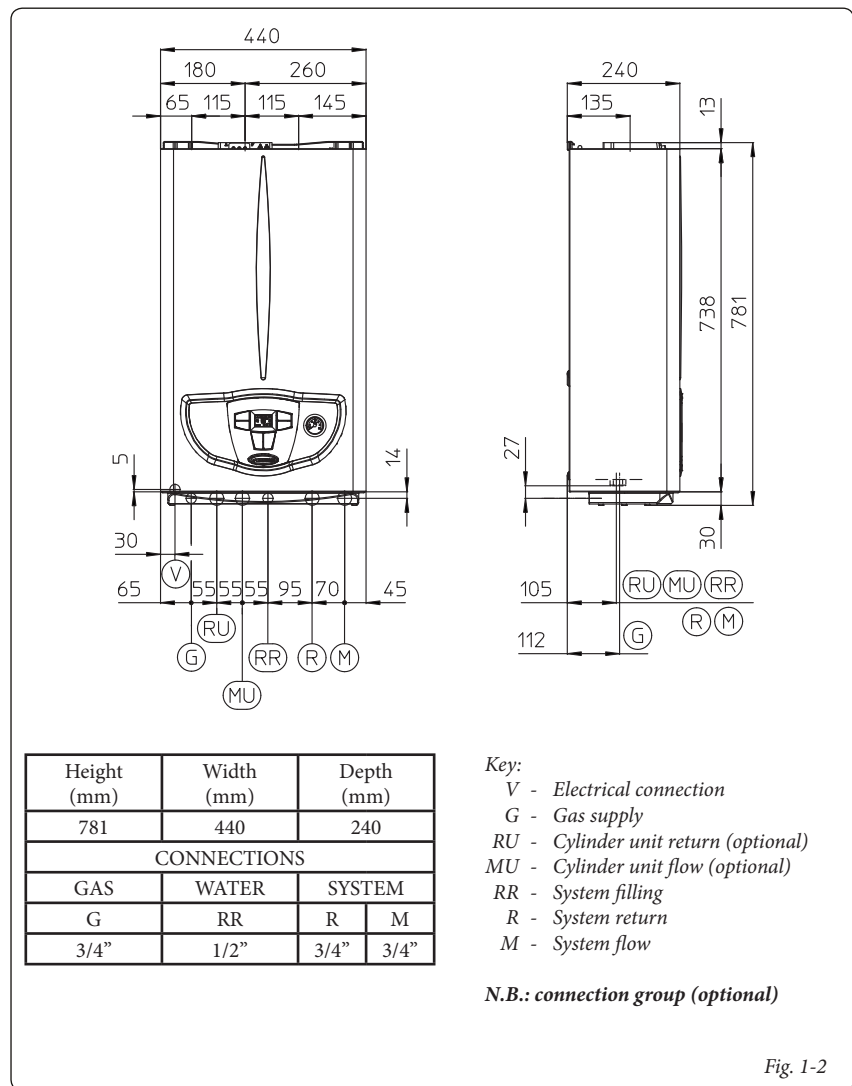


Fig. 1-2

N.B.: the hex head screws supplied in the blister pack are to be used exclusively to fix the relative mounting bracket to the wall.

These boilers are used to heat water to below boiling temperature in atmospheric pressure. They must be attached to a heating system suitable for their capacity and voltage.





1.3 ANTI-FREEZE PROTECTION.

Minimum temperature -5°C. The boiler is supplied with an antifreeze function as standard that activates the pump and burner when the system water temperature in the boiler falls below 4°C.

The anti-freeze function is only guaranteed if:

- the boiler is correctly connected to gas and electricity power supply circuits;
- the boiler is powered constantly;
- the boiler is not in no ignition block (Par. 2.5);
- the boiler essential components are not faulty.

In these conditions the boiler is protected against freezing to an environmental temperature of -5°C.

Minimum temperature -15°C. If the boiler is installed in a place where the temperature falls below -5°C and in the event there is no gas or the boiler goes into ignition block, the appliance can freeze.

To prevent the risk of freezing follow the instructions below:

- protect the central heating circuit from freezing by introducing a good quality anti-freeze liquid (specifically for central heating systems), carefully following the manufacturer's instructions regarding the percentage necessary with respect to the minimum temperature required for preserving the system.

The materials the boilers are made from are resistant to ethylene and propylene glycol-based anti-freeze liquids.

For life and possible disposal, follow the supplier's instructions.

- Protect the domestic hot water circuit against freezing by using an accessory that is supplied on request (anti-freeze kit) comprising two electric heating elements, the relevant cables and a control thermostat (carefully read the installation instructions contained in the accessory kit pack).

Boiler anti-freeze protection is thus ensured only if:

- the boiler is correctly connected to electricity power supply circuits;
- main switch is inserted;
- the anti-freeze kit components are efficient.

In these conditions the boiler is protected against freezing to temperature of -15°C.

The warranty does not cover damage due to interruption of the electrical power supply and failure to comply with that stated on the previous page.

N.B.: if the boiler is installed in places where the temperature falls below 0°C, the heating attachment pipes must be insulated.



1.4 CONNECTIONS.

Gas connection (Appliance category II_{2H3+}).

Our boilers are designed to operate with methane gas (G20) and LPG. Supply pipes must be the same as or larger than the 3/4" G boiler fitting. Before connecting the gas line, carefully clean inside all the fuel feed system pipes to remove any residue that could impair boiler efficiency. Also make sure the gas corresponds to that for which the boiler is prepared (see boiler data-plate). If different, the appliance must be converted for operation with the other type of gas (see converting appliance for other gas types). The dynamic gas supply (methane or LPG) pressure must also be checked according to the type used in the boiler, as insufficient levels can reduce generator output and cause malfunctions.

Ensure correct gas cock connection. The gas supply pipe must be suitably dimensioned according to current regulations in order to guarantee correct gas flow to the burner even in conditions of maximum generator output and to guarantee appliance efficiency (technical specifications). The coupling system must conform to standards.

Fuel gas quality. The appliance has been designed to operate with gas free of impurities; otherwise it is advisable to fit special filters upstream from the appliance to restore the purity of the gas.

Storage tanks (in case of supply from LPG depot).

- New LPG storage tanks may contain residual inert gases (nitrogen) that degrade the mixture delivered to the appliance causing functioning anomalies.
- Due to the composition of the LPG mixture, layering of the mixture components may occur during the period of storage in the tanks. This can cause a variation in the heating power of the mixture delivered to the appliance, with subsequent change in its performance.

Hydraulic connection.

Important: In order not to void the warranty before making the boiler connections, carefully clean the heating system (pipes, radiators, etc.) with special pickling or de-scaling products to remove any deposits that could compromise correct boiler operation.


In order to prevent scaling in the heating system, the provisions given in the regulations regarding water treatment in heating systems for civil use must be respected.

Hydraulic connections must be made in a rational way using the couplings on the boiler template. The boiler safety valves outlet must be connected to a draining funnel. Otherwise, the manufacturer declines any responsibility in case of flooding if the drain valves cut in.

Important: *to preserve the duration and efficiency of the domestic hot water exchanger it is recommended to install the "polyphosphate dispenser" kit in the presence of water whose characteristics can give rise to scale deposits (in particular, and as an example, the kit is recommended when water hardness is higher than 25 French degrees).*

Electrical connection. The "Mini Eolo X 24 3 E" boiler has an IPX5D protection rating for the entire appliance. Electrical safety of the unit is reached when it is correctly connected to an efficient earthing system as specified by current safety standards.

Important: Immergas S.p.A. declines any responsibility for damage or physical injury caused by failure to connect the boiler to an efficient earth system or failure to comply with the reference standards.

Also ensure that the electrical installation corresponds to maximum absorbed power specifications as shown on the boiler data-plate. Boilers are supplied complete with an "X" type power cable without plug. The power supply cable must be connected to a 230V ±10% / 50Hz network respecting the L-N polarity and the earth connection . An omnipolar disconnection must be envisioned on this network with a class III overvoltage category. When replacing the power supply cable, contact a qualified technician (e.g. the Immergas After-Sales Technical Assistance Service). The power cable must be laid as shown.

In the event of mains fuses replacement on the connection board, use a 3.15A quick-blow fuses. For the main power supply to the appliance, never use adapters, multiple sockets or extension leads.

1.5 REMOTE CONTROLS AND ROOM TIMER THERMOSTATS (OPTIONAL).

The boiler is prepared for the application of room chronothermostats or remote controls, which are available as optional kits.

All Immergas timer thermostats are connected with 2 wires only. Carefully read the user and assembly instructions contained in the accessory kit.

- On/Off digital chronothermostat (Fig. 1-5). The timer thermostat allows:
 - to set two room temperature values: one for day (comfort temperature) and one for night (lower temperature);
 - to set up to four on/off differential weekly programs;
 - to select the required operating mode from the various possible alternatives:
 - permanent functioning in comfort temp;
 - permanent functioning in reduced temp;
 - permanent functioning in adjustable anti-freeze temp.

The timer thermostat is powered by two 1.5V LR 6 type alkaline batteries.

- Comando Amico Remoto^{V2} Remote Control Device^{V2} (CAR^{V2}) with climate timer thermostat function. In addition to the functions described in the previous point, the CAR^{V2} panel enables the user to control all the important information regarding operation of the appliance and the heating system with the opportunity of easily intervening on the previously set parameters without having to go to the place where the appliance is installed. The panel is provided with self-diagnosis to display any boiler functioning anomalies. The climate chronothermostat incorporated into the remote panel enables the system flow temperature to be adjusted to the actual needs of the room being heated, in order to obtain the desired room temperature with extreme precision and therefore with evident saving

in running costs. The timer thermostat is fed directly by the boiler by means of the same 2 wires used for the transmission of data between boiler and timer thermostat.

Important: if the system is subdivided into zones using the relevant kit, the CAR^{V2} must be used with its climate thermostat function disabled, i.e. it must be set to On/Off mode.

Comando Amico Remoto remote control^{V2} or On/Off timer thermostat electrical connections (Optional). *The operations described below must be performed after having removed the voltage from the appliance.* Any thermostat or On/Off environment chronothermostat must be connected to clamps 40 and 41 eliminating jumper X40 (Fig. 3-2). Make sure that the On/Off thermostat contact is of the "clean" type, i.e. independent of the mains supply, otherwise the electronic adjustment card would be damaged. Any Comando Amico Remoto remote control^{V2} must be connected to clamps 40 and 41 eliminating jumper X40 on the circuit board, paying attention not to invert the connections (Fig. 3-2).

Important: if the Remote Friend Control, remote control^{V2} or any other On/Off chronothermostat is used arrange two separate lines in compliance with current regulations regarding electrical systems. No boiler pipes must ever be used to earth the electric system or telephone lines. Ensure elimination of this risk before making the boiler electrical connections.

1.6 EXTERNAL PROBE (OPTIONAL).

The boiler is prepared for the application of the external probe (Fig. 1-7), which is available as an optional kit.

The probe can be connected directly to the boiler electrical system and allows the max. system flow temperature to be automatically decreased when the external temperature increases, in order to adjust the heat supplied to the system according to the change in external temperature.

The external probe always acts when connected independently from the presence or type of room thermostat used. The correlation between system flow temperature and external temperature is determined by the position of the selector switch on the boiler control panel according to the curves shown in the diagram (Fig. 1-8). The electric connection of the external probe must be made on clamps 38 and 39 on the boiler P.C.B. (Fig. 3-2).

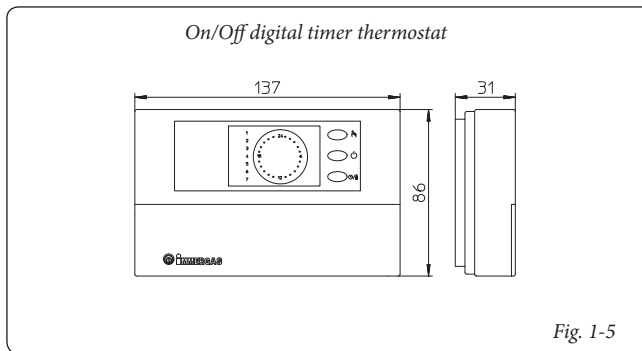


Fig. 1-5

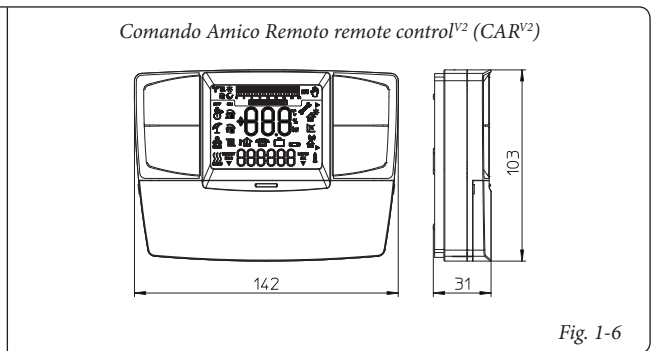


Fig. 1-6

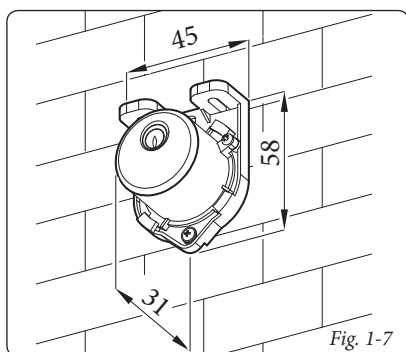


Fig. 1-7

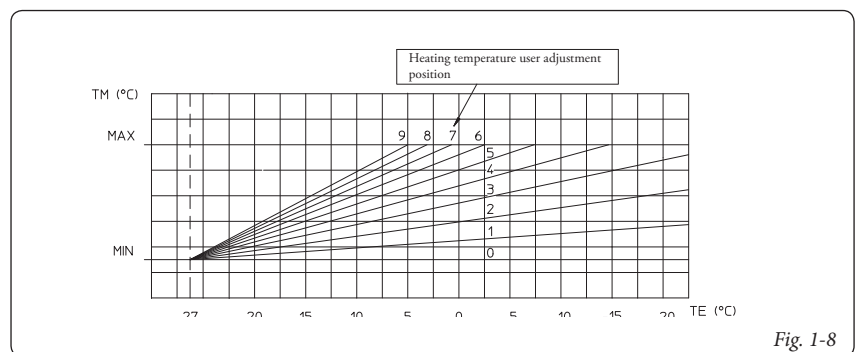


Fig. 1-8





1.7 IMMERGAS FLUE SYSTEMS.

Immergas supplies various solutions separately from the boiler regarding the installation of air intake terminals and flue extraction, which are fundamental for boiler operation.

Important: The boiler must only be installed together with an original Immergas air intake and flue gas exhaust system. This system can be identified by an identification mark and special distinctive marking bearing the note: “not for condensing boilers”.

The flue exhaust pipes must not be in contact with or be near to flammable materials. Moreover, they must not pass through buildings or walls made of flammable material.

See following paragraphs for the detailed description of the kits available

Positioning of double lip seals. For correct positioning of lip seals on elbows and extensions, follow the direction of assembly given in figure (Fig. 1-9).

- Resistance factors and equivalent lengths. Each flue extraction system component has a *Resistance Factor* based on experimental tests and specified in the table below. The resistance factor for individual components is independent from the type of boiler on which it is installed or the actual dimensions. It is, however, conditioned by the temperature of the fluids that pass through the pipe and therefore varies according to applications for air intake or flue exhaust. Each single component has a resistance corresponding to a certain length in metres of pipe of the same diameter; the so-called *equivalent length*, obtained from the ration between the relative Resistance Factors. *All boilers have an experimentally obtainable maximum Resistance Factor equal to 100.* The maximum Resistance Factor allowed corresponds to the resistance encountered with the maximum allowed pipe length for each type of Terminal Kit. This information enables calculations to be made in order to verify the possibility of various configurations of flue extraction systems.

1.8 OUTDOOR INSTALLATION IN PARTIALLY PROTECTED AREA.

N.B.: a partially protected area is one in which the appliance is not exposed to the direct action of the weather (rain, snow, hail, etc.).

- **Configuration type B, open chamber and fan assisted.**

The relevant terminal must be used for this configuration (present in the intake kit for the installation in question), which must be placed on the central hole of the boiler (Fig. 1-12). Air intake takes place directly from the environment in which the boiler is installed and flue exhaust in individual flue or to the outside.

In this configuration the boiler is classified as type B₂₂.

With this configuration:

- air intake takes place directly from the environment in which the boiler is installed and only functions in permanently ventilated rooms;
- the flue exhaust must be connected to its own individual flue or channelled directly into the external atmosphere.

The technical regulations in force must be respected.

Diaphragm installation. For correct functioning of the boiler configured with direct air intake, it is necessary to install a diaphragm on the outlet of the sealed chamber and before the diaphragm exhaust pipe Ø 41.5 (Fig. 1-14).

- **Cover kit assembly (Fig. 1-11).** Remove the two plugs and the gaskets present from the two lateral holes with respect to the central one. Now cover the left intake hole using the relevant plate, fixing it onto the right side using the two supplied screws. Install the Ø 80 outlet flange on the central hole of the boiler, taking care to insert the gasket supplied with the kit and tighten by means of the screws provided. Install the upper cover, fixing it using the 4 screws present in the kit, positioning the relevant gaskets. Engage the 90° Ø 80 bend with the male end (smooth) in the female end (with lip seal) of the Ø 80 flange unit until it stops. Introduce the gasket, making it run along the bend. Fix it using the sheet steel plate and tighten by means of the straps present in the kit, making sure to block the 4 gasket flaps. Fit the male end (smooth) of the exhaust terminal into the female end of the bend 90° Ø 80, making sure that the relevant wall sealing plate is already fitted; this will ensure hold and joining of the elements making up the kit.

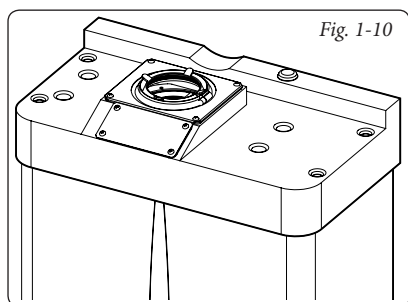
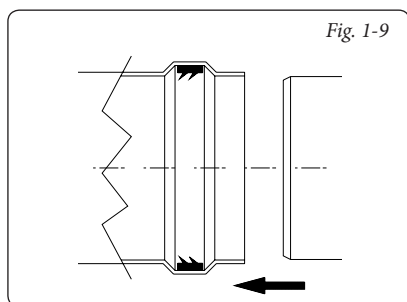
- Coupling of extension pipes. To install push-fitting extensions with other elements of the flue extraction elements assembly, proceed as follows: Install the pipe or elbow with the male side (smooth) in the female section (with lip seal) to the stop on the previously installed element. This will ensure sealing efficiency of the coupling.

Max. length of exhaust duct. The flue pipe (vertical or horizontal) can be extended to a max. length of 12 m straight route, using insulated pipes (Fig. 1-31). To prevent problems of fume condensate in the exhaust pipe Ø 80, due to fume cooling through the wall, the length of the pipe (not insulated) must be limited to just 5 m.

Example of installation with direct vertical terminal in partially protected location. When the vertical terminal for direct discharge of combustion fumes is used, a minimum gap of 300 mm must be left between the terminal and the balcony above. The height A + B (always with respect to the balcony above), must be equal to or greater than 2000 mm (Fig. 1-13).

- **Configuration without cover kit (boiler type C).**

By leaving the side plugs fitted, it is possible to install the appliance externally, in partially covered places, without the cover kit. Installation takes place using the Ø 60/100 and Ø 80/125 concentric horizontal intake/ exhaust kits. Refer to the paragraph relative to indoor installation. In this configuration the top cover kit guarantees additional protection for the boiler. It is recommended but not compulsory.



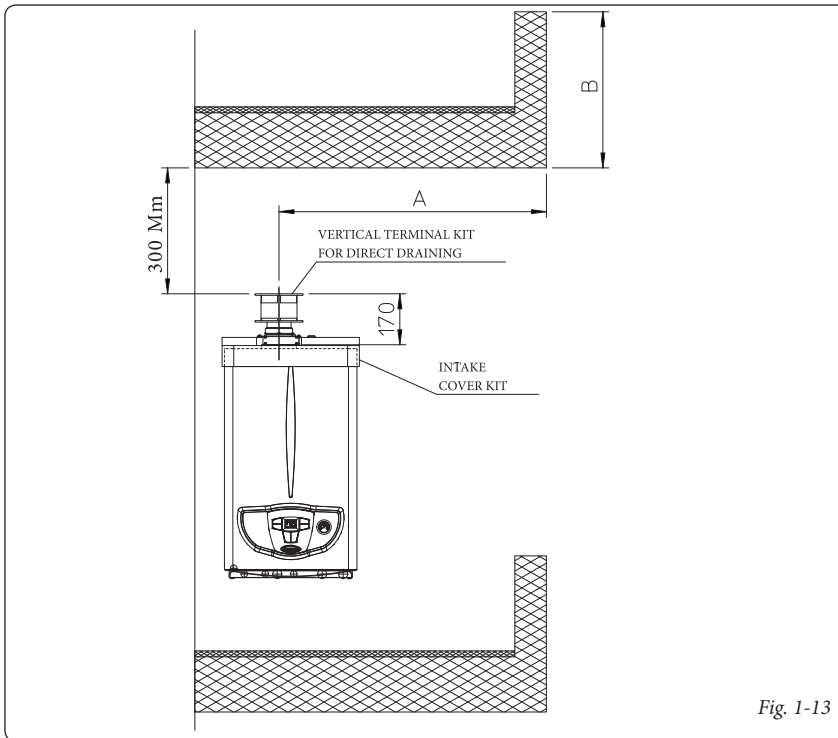
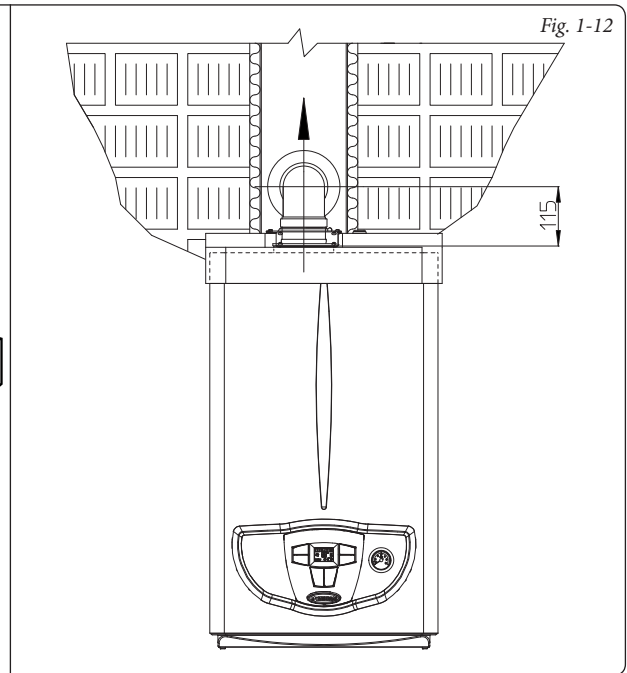
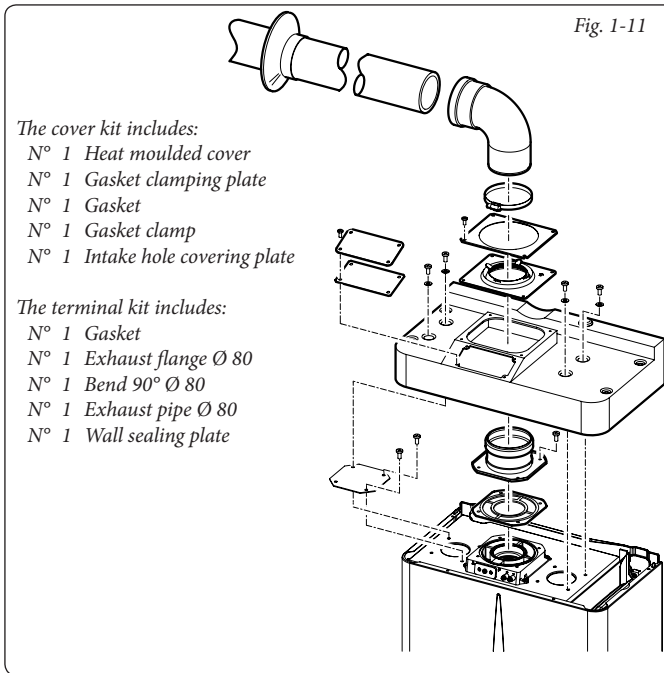


Fig. 1-13

Diaphragm installation. For correct functioning of the boiler it is necessary to install a diaphragm on the outlet of the sealed chamber and before the intake and exhaust pipe (Fig. 1-14). The choice of suitable diaphragm takes place on the basis of the type of pipe and its maximum extension: this calculation can be carried out using the following tables:

N.B.: the diaphragms are supplied together with the boiler.

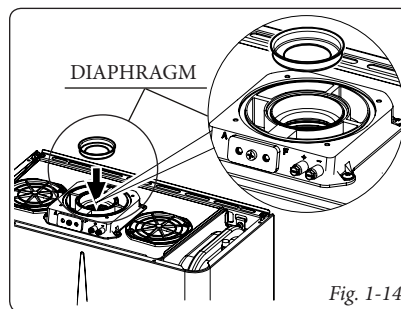


Fig. 1-14

Diaphragm	Pipe extensions in metres Ø 60/100 horizontal
Ø 40	From 0 to 0.5
Ø 41.5	From 0.5 to 1.5
WITHOUT	Exceeding 1.5

Diaphragm	Pipe extension in metres Ø 60/100 vertical
Ø 40	From 0 to 2.2
Ø 41.5	From 2.2 to 3.2
WITHOUT	Exceeding 3.2

Diaphragm	*Extension in meters horizontal pipe Ø 80 with two bends
Ø 40	From 0 to 17
Ø 41.5	From 17 to 24
WITHOUT	Exceeding 24

Diaphragm	*Extension in meters vertical pipe Ø 80 with two bends
Ø 40	From 0 to 22
Ø 41.5	From 22 to 29
WITHOUT	Exceeding 29

Diaphragm	Pipe extensions in metres Ø 80/125 horizontal
Ø 40	From 0 to 0.5
Ø 41.5	From 0.5 to 3.3
WITHOUT	Exceeding 3.3

Diaphragm	Pipe extension in metres Ø 80/125 vertical
Ø 40	From 0 to 5.4
Ø 41.5	From 5.4 to 8.1
WITHOUT	Exceeding 8.1

- ES
- PT
- GR
- PL
- TR
- CZ
- SI

- HU
- RU

- RO
- IE

- SK
- UA

ES

PT

GR

PL

TR

CZ

SI

HU

RU

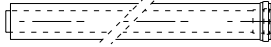
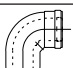
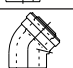
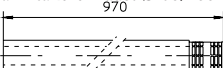
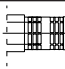
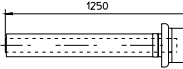
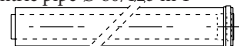
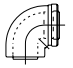
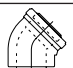
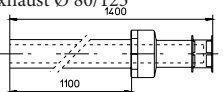
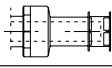
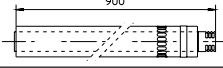
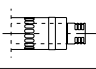
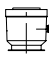

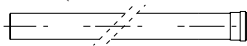
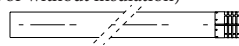
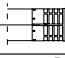
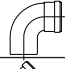
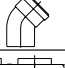

RO

IE

SK

UA

Tables of Resistance Factors and Equivalent Lengths.

DUCT TYPE	Resistance Factor (R)	Equivalent length in m of concentric pipe $\varnothing 60/100$	Equivalent length in m of concentric pipe $\varnothing 80/125$	Equivalent length in metres of pipe $\varnothing 80$
Concentric pipe $\varnothing 60/100$ m 1 	Intake and Exhaust 16.5	m 1	m 2.8	Intake m 7.1 Exhaust m 5.5
Concentric bend $90^\circ \varnothing 60/100$ 	Intake and Exhaust 21	m 1.3	m 3.5	Intake m 9.1 Exhaust m 7.0
Concentric bend $45^\circ \varnothing 60/100$ 	Intake and Exhaust 16.5	m 1	m 2.8	Intake m 7.1 Exhaust m 5.5
Terminal complete with concentric horizontal intake-exhaust $\varnothing 60/100$ 	Intake and Exhaust 46	m 2.8	m 7.6	Intake m 20 Exhaust m 15
Concentric horizontal intake-exhaust terminal $\varnothing 60/100$ 	Intake and Exhaust 32	m 1.9	m 5.3	Intake m 14 Exhaust m 10.6
Concentric vertical intake-exhaust terminal $\varnothing 60/100$ 	Intake and Exhaust 41.7	m 2.5	m 7	Intake m 18 Exhaust 14
Concentric pipe $\varnothing 80/125$ m 1 	Intake and Exhaust 6	m 0.4	m 1.0	Intake m 2.6 Exhaust m 2.0
Concentric bend $90^\circ \varnothing 80/125$ 	Intake and Exhaust 7.5	m 0.5	m 1.3	Intake m 3.3 Exhaust m 2.5
Concentric bend $45^\circ \varnothing 80/125$ 	Intake and Exhaust 6	m 0.4	m 1.0	Intake m 2.6 Exhaust m 2.0
Terminal complete with concentric vertical intake-exhaust $\varnothing 80/125$ 	Intake and Exhaust 33	m 2.0	m 5.5	Intake m 14.3 Exhaust m 11.0
Concentric vertical intake-exhaust terminal $\varnothing 80/125$ 	Intake and Exhaust 26.5	m 1.6	m 4.4	Intake m 11.5 Exhaust m 8.8
Terminal complete with concentric horizontal intake-exhaust $\varnothing 80/125$ 	Intake and Exhaust 39	m 2.3	m 6.5	Intake m 16.9 Exhaust m 13
Concentric horizontal intake- exhaust terminal $\varnothing 80/125$ 	Intake and Exhaust 34	m 2.0	m 5.6	Intake m 14.8 Exhaust m 11.3
Concentric adapter from $\varnothing 60/100$ to $\varnothing 80/125$ with condensate trap 	Intake and Exhaust 13	m 0.8	m 2.2	Intake m 5.6 Exhaust m 4.3
Concentric adapter from $\varnothing 60/100$ to $\varnothing 80/125$ 	Intake and Exhaust 2	m 0.1	m 0.3	Intake m 0.8 Exhaust m 0.6
Pipe $\varnothing 80$ m 1 (with and without insulation) 	Intake 2.3 Exhaust 3	m 0.1 m 0.2	m 0.4 m 0.5	Intake m 1.0 Exhaust m 1.0
Complete air intake terminal $\varnothing 80$ m 1 (with or without insulation) 	Intake 5	m 0.3	m 0.8	Intake m 2.2
Intake terminal $\varnothing 80$ Exhaust terminal $\varnothing 80$ 	Intake 3 Exhaust 2.5	m 0.2 m 0.1	m 0.5 m 0.4	Intake m 1.3 Exhaust m 0.8
Bend $90^\circ \varnothing 80$ 	Intake 5 Exhaust 6.5	m 0.3 m 0.4	m 0.8 m 1.1	Intake m 2.2 Exhaust m 2.1
Bend $45^\circ \varnothing 80$ 	Intake 3 Exhaust 4	m 0.2 m 0.2	m 0.5 m 0.6	Intake m 1.3 Exhaust m 1.3
Split parallel $\varnothing 80$ from $\varnothing 60/100$ to $\varnothing 80/80$ 	Intake and Exhaust 8.8	m 0.5	m 1.5	Intake m 3.8 Exhaust m 2.9

1.9 INDOOR INSTALLATION.

• Type C configuration, sealed chamber and fan assisted.

Horizontal intake - exhaust kit Ø60/100. Kit assembly (Fig. 1-15): install the bend with flange (2) onto the central hole of the boiler inserting the gasket (1) and tighten using the screws in the kit. Couple the terminal pipe (3) with the male end (smooth) into the female end of the bend (with lip seals) up to the stop; making sure that the internal wall sealing plate and external wall sealing plate have been fitted, this will ensure sealing and joining of the elements making up the kit.

Note: when the boiler is installed in areas where very rigid temperatures can be reached, a special anti-freeze kit is available that can be installed as an alternative to the standard kit.

• Coupling extension pipes and concentric elbows Ø 60/100. To snap-fit extensions with other elements of the flue extraction elements, operate as follows engage the concentric pipe or elbow with the male side (smooth) on the female section (with lip seal) up to the stop on the previously installed element. This will ensure sealing and joining of the elements correctly.

The Ø 60/100 horizontal intake/exhaust kit can be installed with the rear, right side, left side and front outlet.

• Application with rear outlet (Fig. 1-16). The 970 mm pipe length enables routing through a maximum thickness of 775 mm. Normally the terminal must be shortened. Calculate the distance by adding the following values: Part thickness + internal projection + external projection. The minimum indispensable projection values are given in the figure.

• Application with side outlet (Fig. 1-17); Using the horizontal intake-exhaust kit, without the special extensions, enables routing through a wall thickness of 725 mm with the left side outlet and 645 with the right side outlet.

• Extensions for horizontal kit. The horizontal intake-exhaust kit Ø 60/100 can be extended up to a *max. horizontal distance of 3,000 mm* including the terminal with grid and excluding the concentric bend leaving the boiler. This configuration corresponds to a resistance factor of 100. In these cases the special extensions must be requested.

Connection with N°1 extension (Fig. 1-18). Max. distance between vertical boiler axis and external wall is 1855 mm.

Connection with N°2 extensions (Fig. 1-19). Max. distance between vertical boiler axis and external wall is 2805 mm.

Horizontal intake-exhaust kit Ø 80/125. Kit assembly (Fig. 1-20): install the bend with flange (2) onto the central hole of the boiler inserting the gasket (1) and tighten using the screws in the kit. Fit the male end (smooth) of the adapter (3) up to the stop on the female end of the bend (2) (with lip seal). Fit the Ø 80/125 (4) concentric terminal pipe with the male end (smooth) to the female end of the adapter (3) (with lip gasket) up to the stop; making sure that the internal wall sealing plate and external wall sealing plate have been fitted, this will ensure sealing and joining of the elements making up the kit.

• Coupling extension pipes and concentric elbows Ø 80/125. To snap-fit extensions with other elements of the flue extraction elements, operate as follows engage the concentric pipe or elbow with the male side (smooth) on the female section (with lip seal) up to the stop on the previously installed element. This will ensure sealing and joining of the elements correctly.

Important: if the exhaust terminal and/or extension concentric pipe needs shortening, consider that the internal pipe must always protrude by 5 mm with respect to the external pipe.

Normally the Ø 80/125 horizontal intake-exhaust kit is used if particularly long extensions are required; the Ø 80/125 kit can be installed with.

• Extensions for horizontal kit. The Ø 80/125 horizontal intake-exhaust kit can be extended up to a *max. horizontal distance of 7,300 mm* including the terminal with grid and excluding the concentric bend leaving the boiler and the adapter Ø 60/100 in Ø 80/125 (Fig. 1-21). This configuration corresponds to a resistance factor of 100. In these cases the special extensions must be requested.

N.B.: when installing the ducts, a section clamp with pin must be installed every 3 metres.

• External grill. **N.B.:** for safety purposes, do not even temporarily obstruct the boiler intake/exhaust terminal.

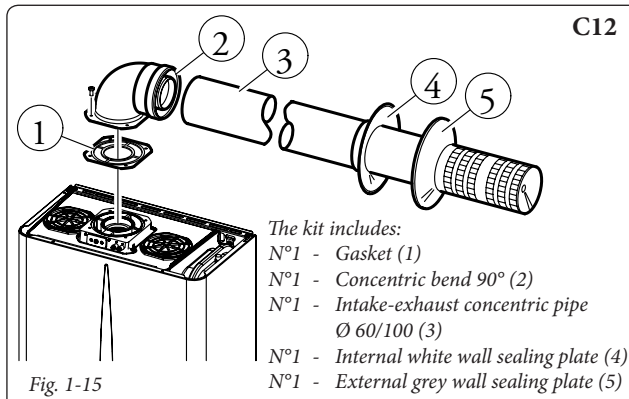


Fig. 1-15

The kit includes:
 N°1 - Gasket (1)
 N°1 - Concentric bend 90° (2)
 N°1 - Intake-exhaust concentric pipe Ø 60/100 (3)
 N°1 - Internal white wall sealing plate (4)
 N°1 - External grey wall sealing plate (5)

C12

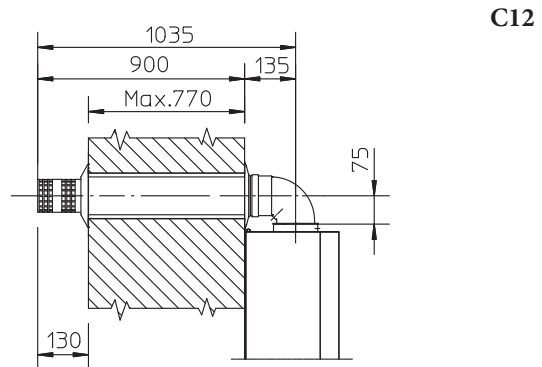


Fig. 1-16

C12

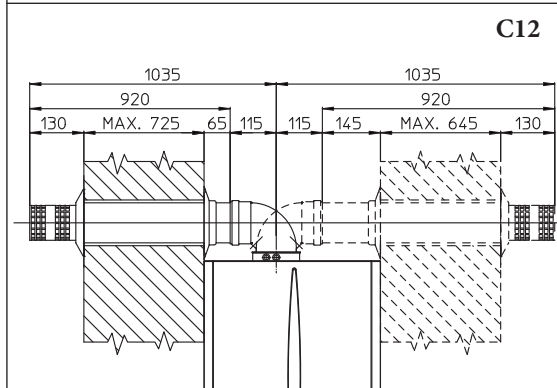


Fig. 1-17

C12

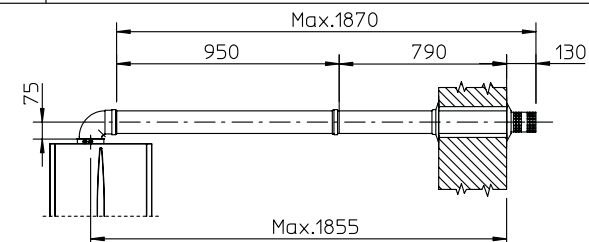


Fig. 1-18

C12

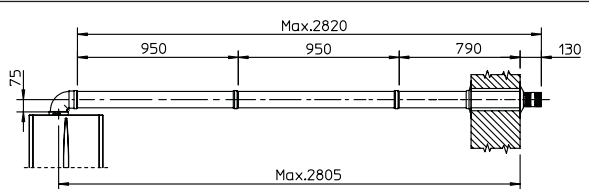


Fig. 1-19

C12

ES

PT

GR

PL

TR

CZ

SI

HU

RU

RO

IE

SK

UA

ES

PT

GR

PL

TR

CZ

SI

HU

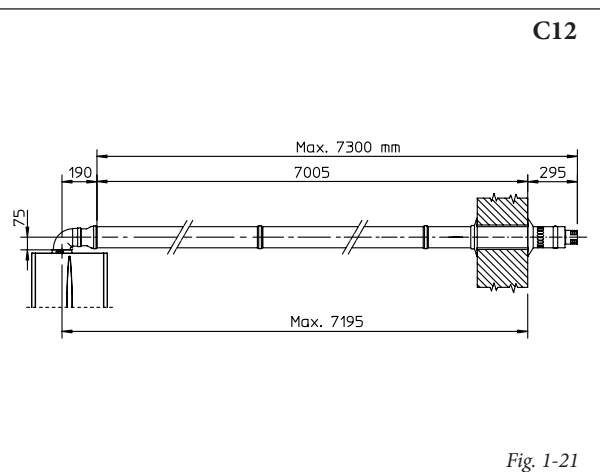
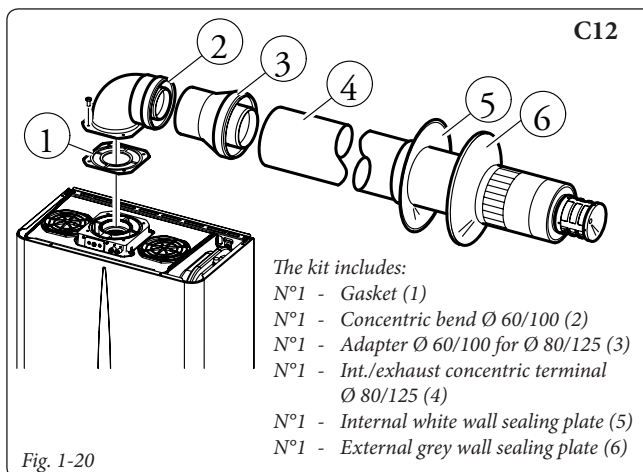
RU

RO

IE

SK

UA



Vertical kit with aluminium tile Ø 80/125. Kit assembly (Fig. 1-23): install the concentric flange (2) on the central hole of the boiler inserting the gasket (1) and tighten using the screws in the kit. Fit the male end (smooth) of the adapter (3) into the female end of the concentric flange (2). Imitation aluminium tile installation. Replace the tile with the aluminium sheet (5), shaping it to ensure that rainwater runs off. Position the fixed half-shell (7) on the aluminium tile and insert the intake-exhaust pipe (6). Fit the Ø 80/125 concentric terminal pipe with the male end (6) (smooth) to the female end of the adapter (3) (with lip gasket) up to the stop; making sure that the wall sealing plate has been fitted, this will ensure sealing and joining of the elements making up the kit.

- Coupling extension pipes and concentric elbows. To install push-fitting extensions with other elements of the flue extraction elements assembly, proceed as follows: engage the concentric pipe or elbow with the male side (smooth) on the female section (with lip seal) up to the stop on the previously installed element. This will ensure sealing and joining of the elements correctly.

Important: if the exhaust terminal and/or extension concentric pipe needs shortening, consider that the internal pipe must always protrude by 5 mm with respect to the external pipe.

This specific terminal enables flue exhaust and air intake, necessary for combustion, in a vertical direction.

N.B.: The Ø 80/125 vertical kit with aluminium tile enables installation on terraces and roofs with a maximum slope of 45% (25°) and the height between the terminal cap and half-shell (374 mm) must always be respected.

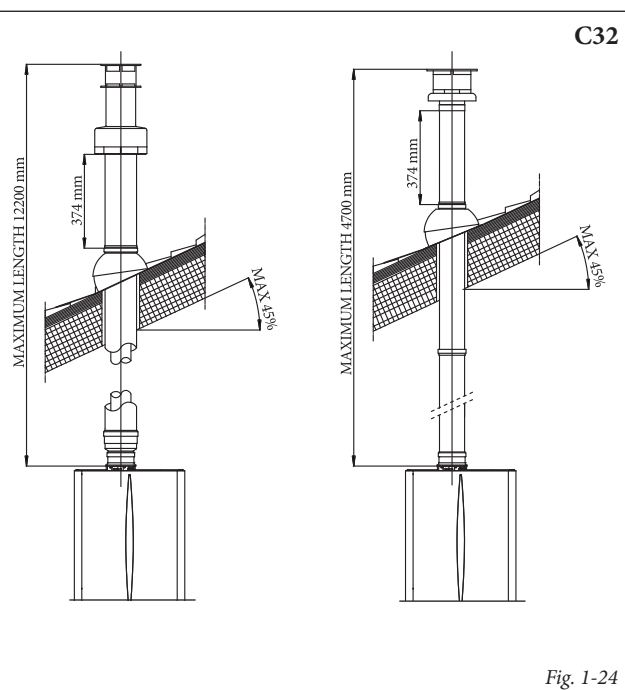
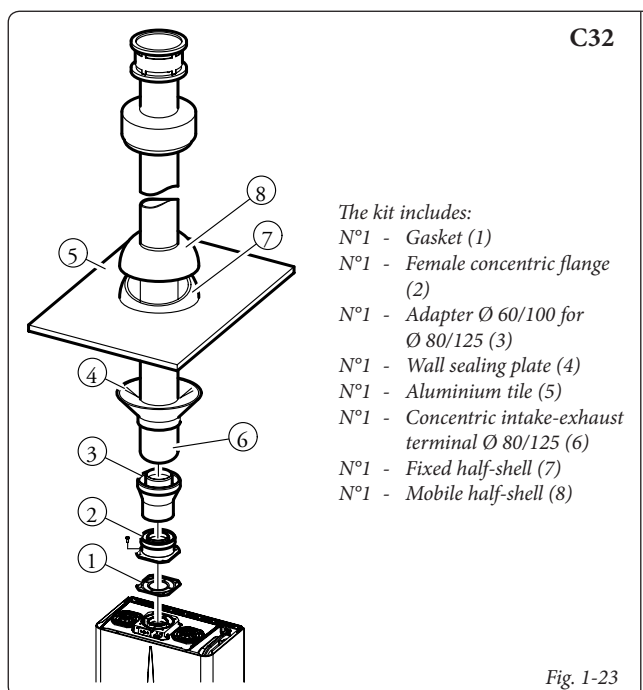
The vertical kit with this configuration can be extended up to a *maximum* of 12,200 mm vertical rectilinear, with the terminal included (Fig. 1-24). This configuration corresponds to a resistance factor of 100. In this case the special extensions must be requested.

The terminal Ø 60/100 can also be used for vertical exhaust, in conjunction with concentric flange code 3.011141 (sold separately). The height between the terminal cap and half-shell (374 mm) must always be respected.

The vertical kit with this configuration can be extended up to a *maximum* of 4,700 mm vertical rectilinear, with the terminal included (Fig. 1-24).

Separator kit Ø 80/80. The Ø 80/80 separator kit, allows separation of the exhaust flues and air intake pipes according to the diagram shown in the figure. Combustion products are expelled from pipe (B). Air is taken in through pipe (A) for combustion. The intake pipe (A) can be installed either on the right or left hand side of the central exhaust pipe (B). Both ducts can be routed in any direction.

- Kit assembly (Fig. 1-25): install flange (4) on the central hole of the boiler, fitting gasket (1) and tighten with the flat-tipped hex screws included in the kit. Remove the flat flange present in the lateral hole with respect to the central one (according to needs) and replace it with the flange (3), positioning the gasket (2) already present in the boiler and tighten using the supplied self-threading screws. Fit the male end (smooth) to the bends (5) in the female end of the flanges (3 and 4). Fit the intake terminal (6) with the male section (smooth) in the female section of the bend (5) up to the stop, ensuring that the internal and external wall sealing plates are fitted. Fit the exhaust pipe (9) with the male end (smooth) to the female end of the bend (5) up to the stop; making sure that the internal wall sealing plate has been fitted. This will ensure sealing and joining of the elements making up the kit.



- Coupling of extension pipes and elbows. To install push-fitting extensions with other elements of the flue extraction elements assembly, proceed as follows: engage the pipe or elbow with the male side (smooth) in the female section (with lip seal) up to the stop on the previously installed element. This will ensure sealing efficiency of the coupling.
- Installation clearances. Figure 1-26 gives the min. installation space dimensions of the Ø 80/80 separator terminal kit in limited conditions.
- Figure 1-27 shows the configuration with vertical exhaust and horizontal intake.

- Extensions for the separator kit Ø 80/80. The max. vertical straight length (without bends) that can be used for Ø 80 intake and exhaust pipes is 41 metres of which 40 intake and 1 exhaust. The total length corresponds to a resistance factor of 100. The total usable length obtained by adding the length of the intake and exhaust pipes Ø 80, must not exceed the values stated in the following table. If *mixed accessories or components* are used (e.g. changing from a separator Ø 80/80 to a concentric pipe), the maximum extension can be calculated by using a resistance factor for each component or the *equivalent length*. The sum of these resistance factors must not exceed 100.

- Temperature loss in flue ducts. To prevent problems of fume condensate in the exhaust pipe Ø 80, due to fume cooling through the wall, *the length of the pipe must be limited to just 5 m.* (Fig. 1-28). If longer distances must be covered, use Ø 80 pipes with insulation (see insulated separator kit Ø 80/80 chapter).

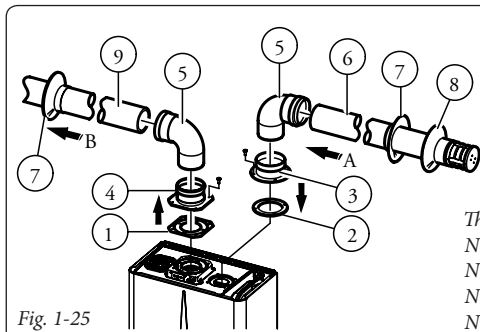


Fig. 1-25

- The kit includes:
- N°1 - Exhaust gasket (1)
 - N°1 - Female intake flange (3)
 - N°1 - Flange seal (2)
 - N°1 - Female exhaust flange (4)
 - N°1 - 90° bend Ø 80 (5)
 - N°1 - Intake terminal Ø 80 (6)
 - N°2 - Internal white wall sealing plates (7)
 - N°1 - External grey wall sealing plate (8)
 - N°1 - Exhaust pipe Ø 80 (9)

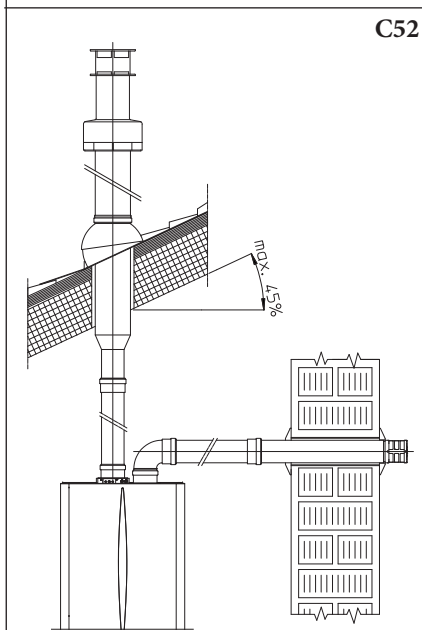


Fig. 1-27

C82

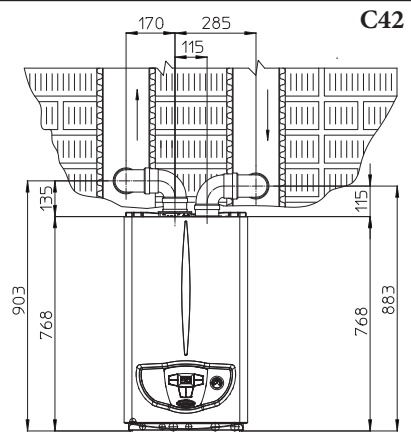


Fig. 1-26

C52

C82

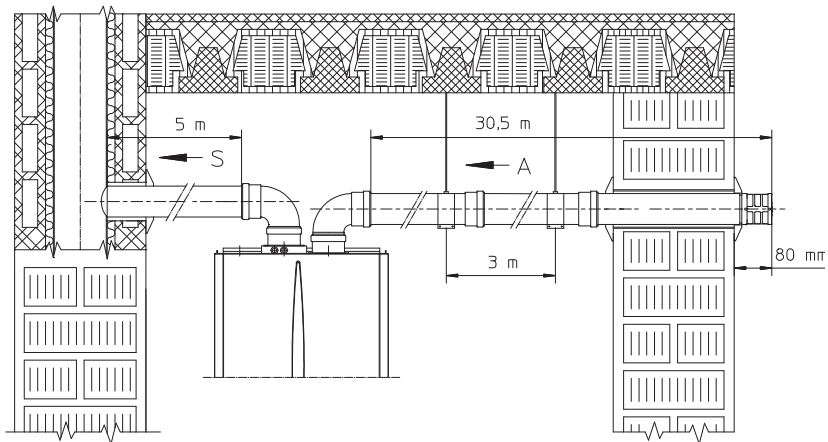


Fig. 1-28

Maximum usable length (including intake terminal with grill and two 90° bends)			
NON-INSULATED PIPE		INSULATED PIPE	
Drain (metres)	Intake (metres)	Drain (metres)	Intake (metres)
1	36.0*	6	29.5*
2	34.5*	7	28.0*
3	33.0*	8	26.5*
4	32.0*	9	25.5*
5	30.5*	10	24.0*
* The air intake pipe can be increased to 2.5 metres if the exhaust bend is eliminated, 2 metres if the air intake bend is eliminated, 4.5 metres eliminating both bends.		11	22.5*
		12	21.5*

- ES
- PT
- GR
- PL
- TR
- CZ
- SI
- HU
- RU
- RO
- IE
- SK
- UA

ES

PT

GR

PL

TR

CZ

SI

HU

RU

RO

IE

SK

UA

N.B.: when installing the $\varnothing 80$ ducts, a section clamp with pin must be installed every 3 metres.

Insulated separator kit $\varnothing 80/80$. Kit assembly (Fig. 1-29): install flange (4) on the central hole of the boiler, fitting gasket (1) and tighten with the flat-tipped hex screws included in the kit. Remove the flat flange present in the lateral hole with respect to the central one (according to needs) and replace it with the flange (3), positioning the gasket (2) already present in the boiler and tighten using the supplied self-threading screws. Insert and slide cap (6) onto bend (5) from the male side (smooth), and join bends (5) with the male side (smooth) in the female side of flange (3). Fit bend (11) with the male side (smooth) into the female side of flange (4). Fit the male end (smooth) of the intake terminal (7) up to the stop on the female end of the bend (5), making sure you have already inserted the wall sealing plates (8 and 9) that ensure correct installation between pipe and wall, then fix the closing cap (6) on the terminal (7). Join the exhaust pipe (10) with the male side (smooth) in the female side of the bend (11) to the end stop, ensuring that the wall sealing plate (8) is already inserted for correct installation between the pipe and flue.

- Coupling extension pipes and elbows. To snap-fit extensions with other elements of the fume extraction elements, operate as follows: engage the concentric pipe or elbow with the male side (smooth) on the female section (with lip seal) up to the stop on the previously installed element. This will ensure sealing and joining of the elements correctly.
- Insulation of separator terminal kit. Whenever there are flue gas condensate problems in the exhaust pipes or on the external surface of the intake pipes, on request Immergas supplies

insulated intake-exhaust pipes. Insulation may be necessary on the exhaust pipe, due to excessive loss of temperature of the flue gas on their route. Insulation may be necessary on the intake pipe as the air entering (if very cold) may cause the outside of the pipe to fall below the dew point of the environmental air. The figures (Fig. 1-30 and 1-31) illustrate different applications of insulated pipes.

Insulated pipes are formed of $\varnothing 80$ internal concentric pipe and a $\varnothing 125$ external pipe with static air space. It is not technically possible to start with both $\varnothing 80$ elbows insulated, as clearances will not allow it. However starting with an insulated elbow is possible by choosing either the intake or exhaust pipe. When starting with the insulated intake bend it must be engaged on its flange until it is taken up to stop on the flue gas exhaust flange, a situation that takes the two intake flue gas exhaust outlets to the same height.

- Temperature loss in insulated flue ducting. To prevent problems of fume condensate in the exhaust pipe $\varnothing 80$, due to fume cooling through the wall, *the length of the pipe must be limited to 12 m*. The figure (Fig. 1-31) illustrates a typical insulation application in which the intake pipe is short and the exhaust pipe is very long (over 5 m). The entire intake pipe is insulated to prevent moist air in the place where the boiler is installed, in contact with the pipe cooled by air entering from the outside. The entire exhaust pipe, except the elbow leaving the splitter is insulated to reduce heat loss from the pipe, thus preventing the formation of flue gas condensate.

N.B.: When installing the insulated pipes, a section clamp with pin must be installed every 2 metres.

• Configuration type B, open chamber and fan assisted.

When using type B installation configuration indoors, it is compulsory to install the relative upper cover kit along with the fumes discharge kit. The air intake comes directly from the area where the boiler is installed and from the flue exhaust in each single flue or directly from outdoors.

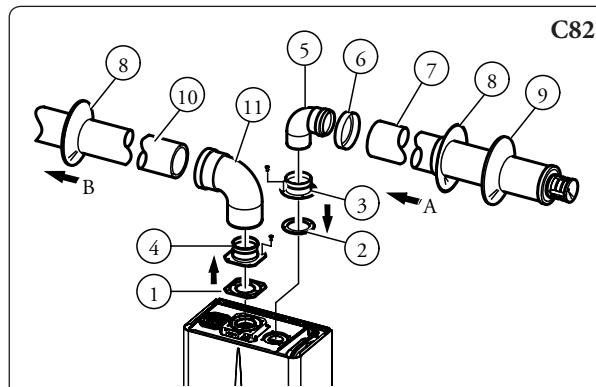
The boiler in this configuration, following the assembly instructions stated in the par. 1.8 is classified as type B.

With this configuration:

- air intake takes place directly from the environment in which the boiler is installed and only functions in permanently ventilated rooms;
- the flue exhaust must be connected to its own individual flue or channelled directly into the external atmosphere.
- Type B open chamber boilers must not be installed in places where commercial, artisan or industrial activities take place, which use products that may develop volatile vapours or substances (e.g. acid vapours, glues, paints, solvents, combustibles, etc.), as well as dusts (e.g. dust deriving from the working of wood, coal fines, cement, etc.), which may be damaging for the components of the appliance and jeopardise functioning.

On installation indoors in type B configuration it is mandatory to install the relevant top cover kit along with the flue gas exhaust kit.

The technical regulations in force must be respected.



The kit includes:

- N°1 - Exhaust gasket (1)
- N°1 - Flange seal (2)
- N°1 - Female intake flange (3)
- N°1 - Female exhaust flange (4)
- N°1 - Bend 90° $\varnothing 80$ (5)
- N°1 - Pipe closure cap (6)
- N°1 - Intake terminal $\varnothing 80$ insulated (7)
- N°2 - Internal white wall sealing plates (8)
- N°1 - External grey wall sealing plate (9)
- N°1 - Discharge pipe $\varnothing 80$ insulated (10)
- N°1 - Concentric bend 90° $\varnothing 80/125$ (11)

Fig. 1-29

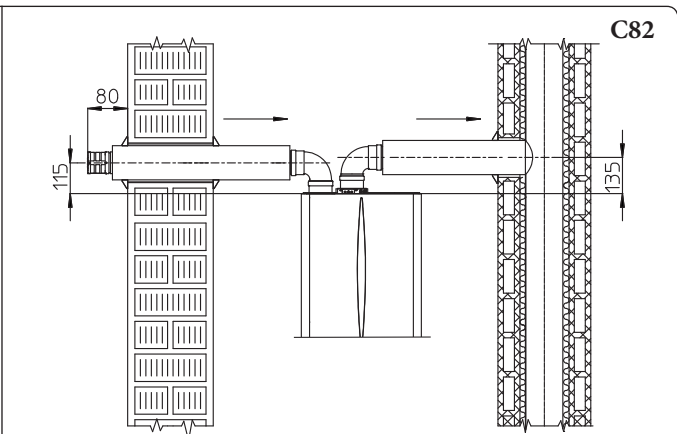


Fig. 1-30

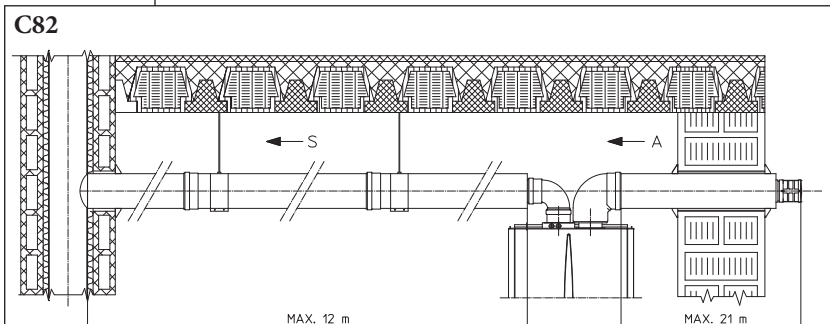


Fig. 1-31

1.10 FLUE EXHAUST TO FLUE/CHIMNEY.

Flue gas exhaust does not necessarily have to be connected to a branched type traditional flue. The flue exhaust can be connected to a special LAS type multiple flue. Multiple and combined flues must be specially designed according to the calculation method and requirements of the standards, by professionally qualified technical staff. Chimney or flue sections for connection of the exhaust pipe must comply with requisites of technical standards in force.

1.11 DUCTING OF EXISTING FLUES.

With a specific "ducting system" it is possible to reuse existing flues, chimneys and technical openings to discharge the boiler flue gases. Ducting requires the use of ducts declared to be suitable for the purpose by the manufacturer. Follow the installation and user instructions provided by the manufacturer and the requirements of standards.

1.12 FLUES, CHIMNEYS AND CHIMNEY CAPS.

The flues, chimneys and chimney caps for the evacuation of combustion products must be in compliance with applicable standards.

Positioning the draught terminals. The draught terminals must:

- be installed on external perimeter walls of the building;
- be positioned according to the minimum distances specified in current technical standards.

Combustion products exhaust of fan assisted appliances in open-top closed environments.

In spaces closed on all sides with open tops (ventilation pits, courtyards etc.), direct flue gas exhaust is allowed for natural or forced draught gas appliances with a heating power range from 4 to 35 kW, provided the conditions as per the current technical standards are respected.

1.13 SYSTEM FILLING.

Once the boiler is connected, proceed with system filling via the filling valve (Fig. 2-2). Filling is performed at low speed to ensure release of air bubbles in the water via the boiler and heating system vents.

The boiler has a built-in automatic venting valve on the pump. *Check if the cap is loose.* Open the radiator air vent valves. Close radiator vent valves only when water escapes from them.

Close the filling valve when the boiler manometer indicates approx. 1.2 bar.

N.B.: during these operations turn on the circulation pump at intervals, by means of the stand-by/summer winter switch positioned on the control panel. *Vent the circulation pump by loosening the front cap and keeping the motor running.* Tighten the cap after the operation.

1.14 GAS SYSTEM START-UP.

To start up the system proceed as follows:

- open windows and doors;
- avoid presence of sparks or naked flames;
- bleed all air from pipelines;
- check that the internal system is properly sealed according to specifications.

1.15 BOILER START-UP (IGNITION).

For issue of the envisioned Declaration of Conformity, the following must be performed for boiler start-up:

- check that the internal system is properly sealed according to specifications;
- make sure that the type of gas used corresponds to boiler settings;
- switch the boiler on and check correct ignition;
- make sure that the gas flow rate and relevant pressure values comply with those given in the manual (par. 3.18);

- ensure that the safety device is engaged in the event of gas supply failure and check activation time;
- check activation of the main switch located upstream from the boiler;
- check that the intake/exhaust concentric terminal (if fitted) is not blocked.

The boiler must not be started up even if only one of the checks should be negative.

N.B.: the boiler preliminary check must be carried out by a qualified technician. The conventional boiler warranty is valid as of the date of testing. The test certificate and warranty is issued to the user.

1.16 CIRCULATION PUMP.

The boilers are supplied with a built-in circulation pump with 3-position electric speed control. The boiler does not operate correctly with the circulation pump on first speed. To ensure optimal boiler operation, in the case of new systems (single pipe and module) it is recommended to use the pump at maximum speed. The pump is already fitted with a condenser.

Pump release. If, after a prolonged period of inactivity, the circulation pump is blocked, unscrew the front cap and turn the motor shaft using a screwdriver. Take great care during this operation to avoid damage to the motor.

By-pass regulation (part. 25 Fig. 1-33). If necessary, the by-pass can be regulated according to plant requirements from a minimum (by-pass excluded) to a maximum (by-pass inserted) represented by the following graphics (Fig. 1-32). Make the regulation using a flat head screwdriver, turn clockwise and insert the by-pass, anti-clockwise it is excluded.



Total head available to the system.

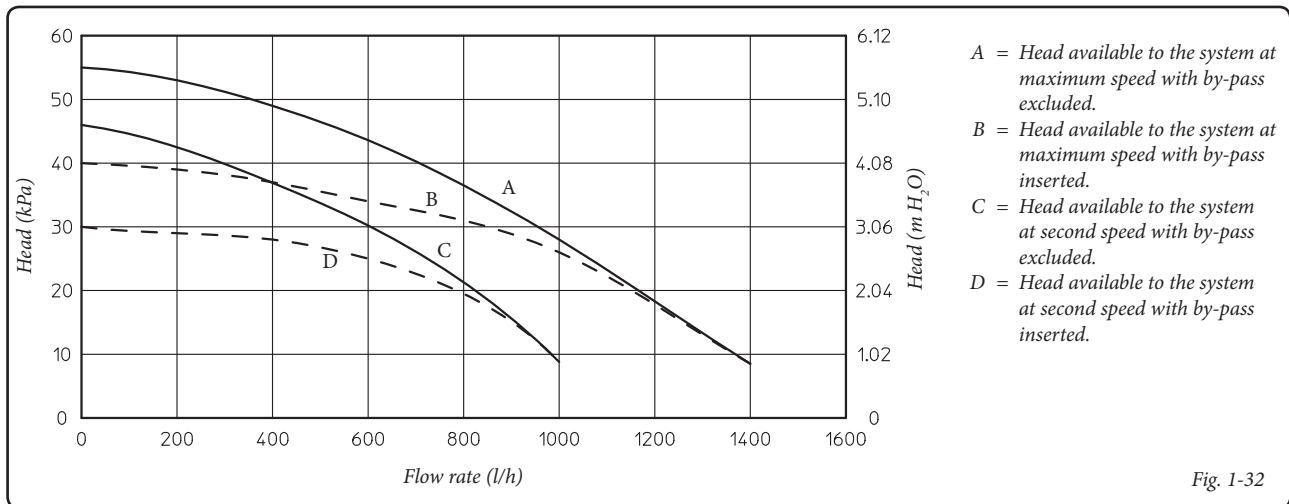


Fig. 1-32

ES

PT

GR

PL

TR

CZ

SI

HU

RU

RO

IE

SK

UA

1.17 KITS AVAILABLE ON REQUEST.

- System shut off valves kit. The boiler is designed for installation of system interception cocks to be placed on flow and return pipes of the connection assembly. This kit is particularly useful for maintenance as it allows the boiler to be drained separately without having to empty the entire system.
- System zone control unit Kit. If the central heating system is to be divided into several zones (**max. three**) in order to interlock them with separate adjustments and to keep water flow rate high for each zone, Immergas supplies zone system kits on request.

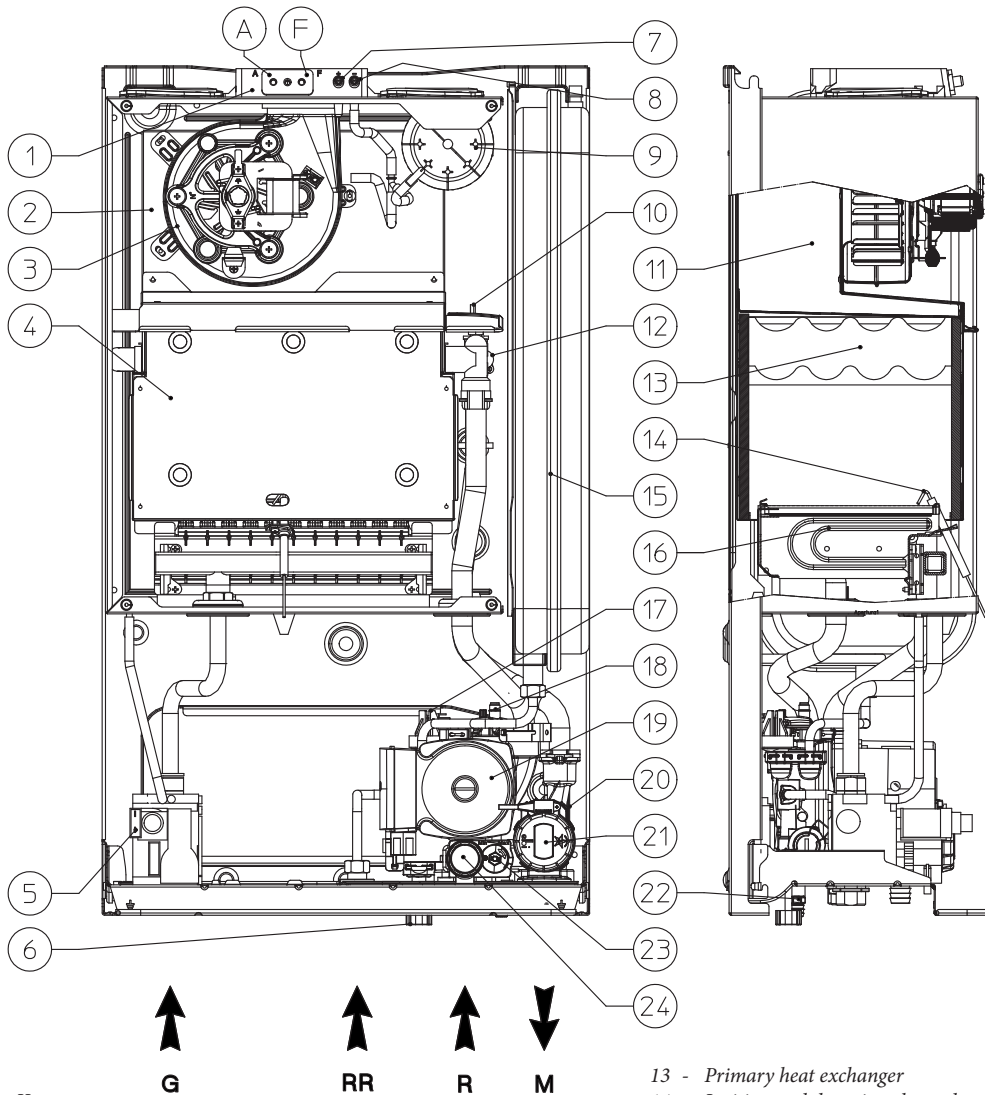
- Polyphosphate dispenser kit. The polyphosphate dispenser reduces the formation of lime-scale and preserves the original heat exchange and domestic hot water production conditions. The boiler is prepared for application of the polyphosphate dispenser kit.
- Cover kit. For outdoor installations, in partially protected areas and with direct air intake, the top protection cover must be fitted for a correct functioning of the boiler and to protect it from storms (Fig. 1-8). For indoor installations, type B configuration, a suitable top protection cover coupled with the flue exhaust kit must be fitted.

- Anti freeze kit with resistance (on request). If the boiler is installed in a place where the temperature falls below -5°C and in the event there is no gas, the appliance can freeze. To prevent freezing of the domestic hot water system, an anti freeze kit with an electrical resistance can be fitted from the relative cable and from a control thermostat.
- External storage tank unit coupling kit. If the production of DHW is required as well as room central heating, on request Immergas supplies a kit made up from an external cylinder unit and everything necessary for adaptation of the boiler

The above-mentioned kits are supplied complete with instructions for assembly and use.

1.18 BOILER COMPONENTS.

Fig. 1- 33



Key:

- 1 - Sample points (air A) - (flue gas F)
- 2 - Sealed Chamber
- 3 - Fan
- 4 - Combustion chamber
- 5 - Gas valve
- 6 - System filling valve
- 7 - Positive signal pressure point
- 8 - Negative signal pressure point
- 9 - Flue pressure switch
- 10 - Delivery probe
- 11 - Fumes hood
- 12 - Safety thermostat

- 13 - Primary heat exchanger
- 14 - Ignition and detection electrodes
- 15 - System expansion vessel
- 16 - Burner
- 17 - System pressure switch
- 18 - Vent valve
- 19 - Boiler pump
- 20 - Plate heat exchanger
- 21 - Three-way valve (motorised) (optional)
- 22 - System draining valve
- 23 - By-pass
- 24 - 3 bar safety valve

N.B.: connection group (optional)

2 - USER INSTRUCTIONS FOR USE AND MAINTENANCE

2.1 CLEANING AND MAINTENANCE.

Important: the heating plants must undergo periodical maintenance (regarding this, see the section dedicated to the technician, relative to “yearly control and maintenance of the appliance”) and regular checks of energy efficiency in compliance with national, regional or local provisions in force. This ensures that the optimal safety, performance and operation characteristics of the boiler remain unchanged over time. We recommend stipulating a yearly cleaning and maintenance contract with your zone technician.

2.2 GENERAL WARNINGS.

Never expose the wall-mounted boiler to direct vapours from a cooking surface. Use of the boiler by unskilled persons or children is strictly prohibited.

Do not touch the flue gas exhaust terminal (if present) due to the high temperatures it can reach;

For safety purposes, check that the concentric air intake/flue exhaust terminal (if fitted), is not blocked.

If temporary shutdown of the boiler is required, proceed as follows:

a) drain the water system if anti-freeze is not used;

b) shut-off all electrical, water and gas supplies.

In the case of work or maintenance to structures located in the vicinity of ducting or devices for flue extraction and relative accessories, switch off the appliance and on completion of operations ensure that a qualified technician checks efficiency of the ducting or other devices.

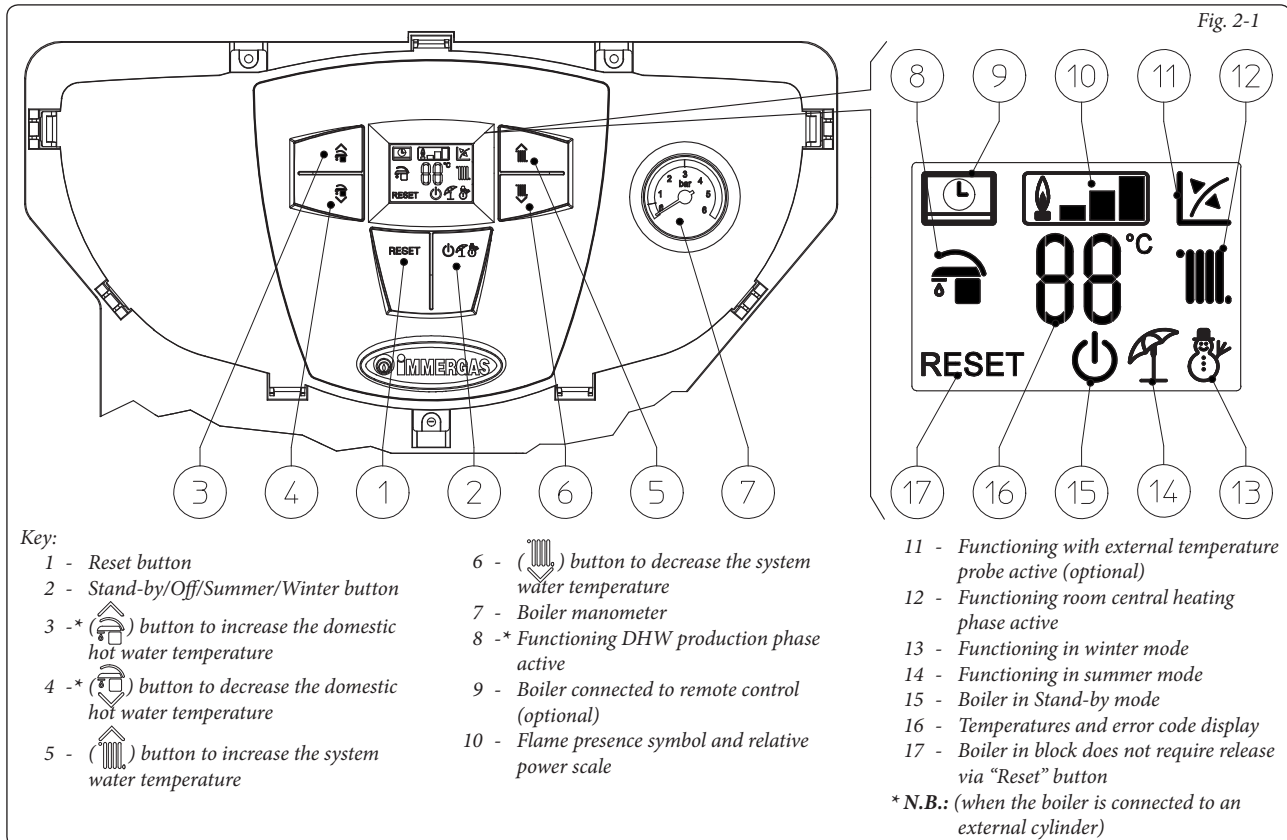
Never clean the appliance or connected parts with easily flammable substances.

Never leave containers or flammable substances in the same environment as the appliance.

• **Attention:** the use of components that employ electrical power requires some fundamental rules to be observed:

- do not touch the appliance with wet or moist parts of the body; do not touch when bare-foot;
- never pull electrical cables or leave the appliance exposed to atmospheric agents (rain, sunlight, etc.);
- the appliance power cable must not be replaced by the user;
- in the event of damage to the cable, switch off the appliance and contact exclusively qualified staff for replacement;
- if the appliance is not to be used for a certain period, disconnect the main power switch.

2.3 CONTROL PANEL.



- ES
- PT
- GR
- PL
- TR
- CZ
- SI
- HU
- RU
- RO
- IE
- SK
- UA



2.4 USING THE BOILER.

Important: the Mini Eolo X 24 3 E boiler has been designed to operate as an appliance for room central heating only or, coupled to a specific optional kit, for central heating and the production of DHW. For this reason the boiler control panel has a button to adjust the temperature of DHW, but its operation is only activated by the optional kits that also enable the production of DHW. Without the coupling of these specific kits, the functioning of this button and all functions referring to the DHW are inhibited.

Before ignition, make sure the heating system is filled with water and that the manometer (7) indicates a pressure of 1 ÷ 1.2 bar.


- Open the gas cock upstream from the boiler.

- Press the button (2) until the display switches on, after which press the button in sequence (2) and take the boiler to the summer (☀) or winter (❄) position.


• **Summer (☀):** in this mode the boiler functions only to heat the DHW (when the boiler is connected to an external cylinder), the temperature is set via the buttons (3-4) and the relative temperature is shown on the display via the indicator (16).

• **Winter (❄):** in this mode the boiler functions both for heating domestic hot water (when the boiler is connected to an external cylinder) and heating the environment. The temperature of the DHW is always regulated via buttons (3-4), the heating temperature is regulated via buttons (5-6) and the relative temperature is shown on the display via the indicator (16).


From this moment the boiler functions automatically. With no demand for heat (heating or domestic hot water production) the boiler goes to “standby” function, equivalent to the boiler being powered without presence of flame. Each time the burner ignites, the relative flame present symbol is displayed (10) with relative power scale.

• **Operation with Comando Amico Remoto remote control^{v2} (CAR^{v2}) (Optional).** If the CAR^{v2} is connected, the  symbol will appear on the display. The boiler regulation parameters can be set via the CAR^{v2} control panel and the reset button (1) remains active on the boiler control panel, along with the switch-off button (2) (“off” mode only) and the display where the functioning state is shown.

Important: if the boiler is put into “off” mode on the CAR^{v2} the “CON” connection error symbol will appear on the CAR. The CAR^{v2} is however powered constantly so as not to lose memorised programs.

• **Functioning with optional external probe ().** In the case of a system with optional external probe, the boiler flow temperature for room central heating is managed by the external probe depending on the external temperature measured (Par. 1.6). The flow temperature can be modified by selecting the functioning curve via buttons (5 and 6), selecting a value from “0 to 9” (Fig. 1-8).

With external probe present, the relative symbol will appear on the display (12). In the central heating phase, if the temperature of the water contained in the plant is sufficient to heat the radiators, the boiler can only function with the activation of the boiler pump.

• **“Stand-by” mode.** Press button (2) in succession until the  symbol appears. The boiler remains active from this moment and the anti-freeze function, pump anti-block function and 3-way and signalling of any anomalies is guaranteed.

N.B.: in these conditions the boiler is considered still live.

• **“Off” mode.** By holding the button (2) down for 8 seconds, the display switches-off and the boiler is off completely. The safety functions are not guaranteed in this mode.

N.B.: in these conditions the boiler is considered still live even if there are no functions active.

• **Display functioning.** The display lights up during the use of the control panel, after 15 seconds inactivity, the brightness drops until just the active symbols are displayed. The lighting mode can be varied via parameter P2 in the circuit board customisation menu.

2.5 TROUBLESHOOTING.

The boiler signals out anomalies by flashing on the display and relative error codes, listed on the table, are displayed.

Anomaly signalled	code displayed (flashing)
No ignition block	01
Safety thermostat block (over-temperature), flame control anomaly	02
Fan anomaly	03
Flow probe anomaly	05
Maximum N° of reset	08
Insufficient system pressure	10
Flue pressure switch failure	11
Storage tank probe anomaly	12
Configuration error	15
Parasite flame	20
Push button control panel anomaly	24
Insufficient circulation	27
Loss of remote control communication	31
Low power supply voltage	37
Loss of flame signal	38
Block due to loss of continuous flame signal	43

Ignition block. The boiler ignites automatically with each demand for room heating or hot water production. If this does not occur within 10 seconds, the boiler goes into ignition block (code 01). To eliminate “ignition block” the Reset button (1) must be pressed. On commissioning or after extended inactivity it may be necessary to eliminate the “ignition block”. If this phenomenon occurs frequently, contact a qualified technician for assistance (e.g. Immergas After-Sales Technical Assistance Service).

Overtemperature thermostat block. During normal functioning, if a fault causes excessive overheating internally, the boiler goes into over-temperature block (code 02). After allowing to cool, eliminate the “overtemperature block” by pressing the Reset key (1). If this phenomenon occurs frequently, contact a qualified technician for assistance (e.g. Immergas After-Sales Technical Assistance Service).

Fan anomaly. This occurs if the fan is blocked or if the intake or drain pipes are obstructed. If normal conditions are restored the boiler restarts without having to be reset. If this anomaly persists, contact a qualified technician for assistance (e.g. Immergas After-Sales Technical Assistance Service).

Delivery probe anomaly. If the board detects an anomaly on the delivery probe (code 05), the boiler will not start; contact a qualified technician for assistance (e.g. Immergas After-Sales Technical Assistance Service).

Maximum N° of reset. To eliminate any “anomaly” the Reset button (1) must be pressed. The Anomaly can be reset 5 times consecutively, after which the function is inhibited for at least one hour. One attempt is gained every hour for a maximum of 5 attempts.

Insufficient system pressure. Water pressure inside the heating system (code 10), sufficient to guarantee the correct functioning of the boiler, is not detected. Check that the system pressure is between 1÷1.2 bar.

Flue pressure switch failure. It occurs in the case of an error on the circuit board that gives consent for fan start-up incorrectly or in the case of flue-gas pressure switch fault (code 11). If normal conditions are restored the boiler restarts without having to be reset. If this anomaly persists, contact a qualified technician for assistance (e.g. Immergas After-Sales Technical Assistance Service).

Storage tank probe anomaly. If the board detects an anomaly a the storage tank probe (code 12), the boiler cannot produce domestic hot water. A qualified technician must be called (e.g. Immergas After-Sales Service).

Configuration error. If the board detects an anomaly or incongruity on the electric wiring, the boiler will not start. If normal conditions are restored the boiler restarts without having to be reset. If this anomaly persists, contact a qualified technician for assistance (e.g. Immergas After-Sales Technical Assistance Service).

Parasite flame. This occurs in case of a leak on the detection circuit or anomaly in the flame control unit (code 20), try to reset the boiler. If the anomaly continues contact a qualified technician (e.g. Immergas After-Sales Technical Assistance Service).

Push button control panel anomaly. This occurs when the circuit board detects an anomaly on the push button control panel. If normal conditions are restored the boiler restarts without having to be reset. If this anomaly persists, contact a qualified technician for assistance (e.g. Immergas After-Sales Technical Assistance Service).

Insufficient circulation. This occurs if the boiler overheats due to insufficient water circulating in the primary circuit (code 27); the causes can be:

- low circulation; check that no interception devices are closed on the central heating circuit and that the system is free of air (deaerated);
- pump blocked; free the pump.

If this phenomenon occurs frequently, contact a qualified technician for assistance (e.g. Immergas After-Sales Technical Assistance Service).

Loss of Remote Control communication. This occurs 1 minute after communication loss between the boiler and the remote control (code 31). To reset the error code, remove and re-apply voltage to the boiler. If this phenomenon occurs frequently, contact a qualified technician for assistance (e.g. Immergas After-Sales Technical Assistance Service).

Low power supply voltage. This occurs when the power supply voltage is lower than the allowed limits for the correct functioning of the boiler. If normal conditions are restored, the boiler re-starts without having to be reset. If this phenomenon occurs frequently, contact a qualified technician for assistance (e.g. Immergas After-Sales Technical Assistance Service).

Loss of flame signal. This occurs when the boiler is ignited correctly and the burner flame switches off unexpectedly; a new attempt at ignition is performed and if normal conditions are restored, the boiler does not have to be reset. If this phenomenon occurs frequently, contact a qualified technician for assistance (e.g. Immergas After-Sales Technical Assistance Service).

Block due to loss of continuous flame signal. This occurs if the "Flame signal loss" error occurs 6 times consecutively in 8.5 minutes (38)". To eliminate the block, the Reset button (1) must be pressed. If this phenomenon occurs frequently, contact a qualified technician for assistance (e.g. Immergas After-Sales Technical Assistance Service).

2.6 BOILER SHUTDOWN.

For complete boiler switch-off, press the "off" button, disconnect the onmpolar switch outside of the boiler and close the gas cock upstream from the appliance. Never leave the boiler switched on if left unused for prolonged periods.

2.7 RESTORE CENTRAL HEATING SYSTEM PRESSURE.

Periodically check the system water pressure. The boiler pressure gauge should read a pressure between 1 and 1.2 bar.

If the pressure is below 1 bar (with the circuit cool) restore normal pressure via the cock located in the lower part of the boiler (Fig. 2-2).

N.B.: close the cock after the operation.

If pressure values reach around 3 bar the safety valve may be activated.

In this case contact a professional technician for assistance.

In the event of frequent pressure drops, contact qualified staff for assistance to eliminate the possible system leakage.

2.8 SYSTEM DRAINING.

To drain the boiler, use the special draining valve (Fig. 2-2)

Before draining, ensure that the filling valve is closed.

2.9 ANTI-FREEZE PROTECTION.

The boiler has an anti-freeze function that switches on automatically when the temperature falls below 4°C (standard protection to minimum temperature of -5°C). In order to guarantee the integrity of the appliance and the domestic hot water heating system in zones where the temperature falls below zero, we recommend the central heating system is protected using anti-freeze liquid and installation of the Immergas Anti-freeze Kit in the boiler (Par. 1.3). In the case of prolonged inactivity (second case), we also recommend that:

- disconnect the electric power supply;

- the central heating circuit and boiler domestic hot water circuit must be drained. In systems that are drained frequently, filling must be carried out with suitably treated water to eliminate hardness that can cause lime-scale.

2.10 CASE CLEANING.

Use damp cloths and neutral detergent to clean the boiler casing. Never use abrasive or powder detergents.

2.11 DECOMMISSIONING.

In the event of permanent shutdown of the boiler, contact professional staff for the procedures and ensure that the electrical, water and gas supply lines are shut off and disconnected.

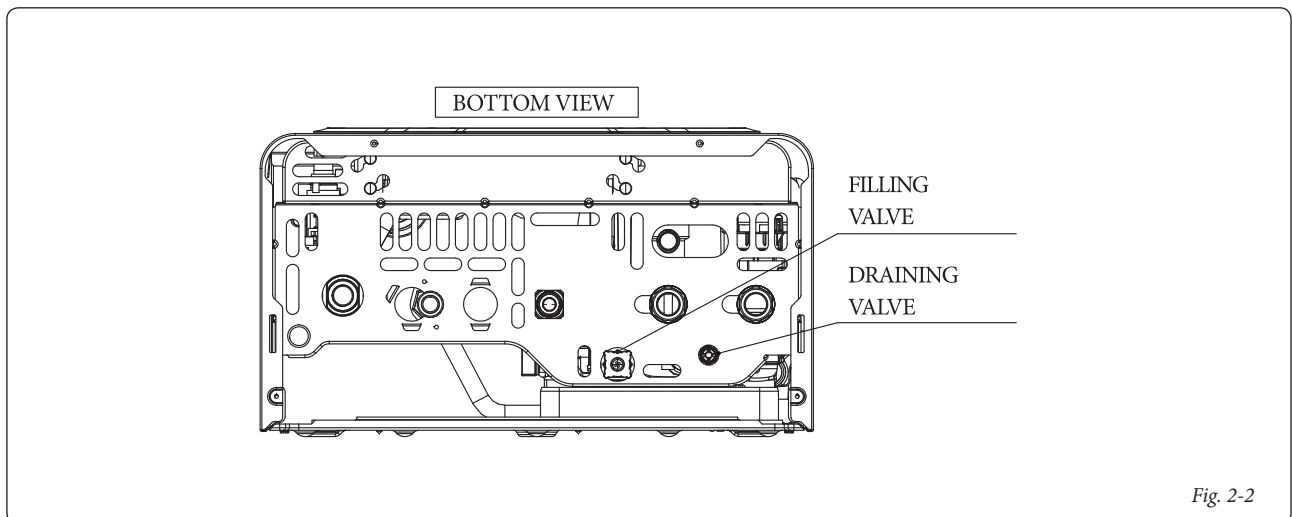


Fig. 2-2

ES

3 - TECHNICIAN BOILER START-UP (INITIAL CHECK)

To commission the boiler:

- ensure that the declaration of conformity of installation is supplied with the appliance;
- make sure that the type of gas used corresponds to boiler settings;
- check connection to a 230V-50Hz power mains, correct L-N polarity and the earthing connection;
- make sure the central heating system is filled with water and that the manometer indicates a pressure of 1±1.2 bar.

PT

GR

PL

TR

CZ

SI

HU

RU

RO

IE

SK

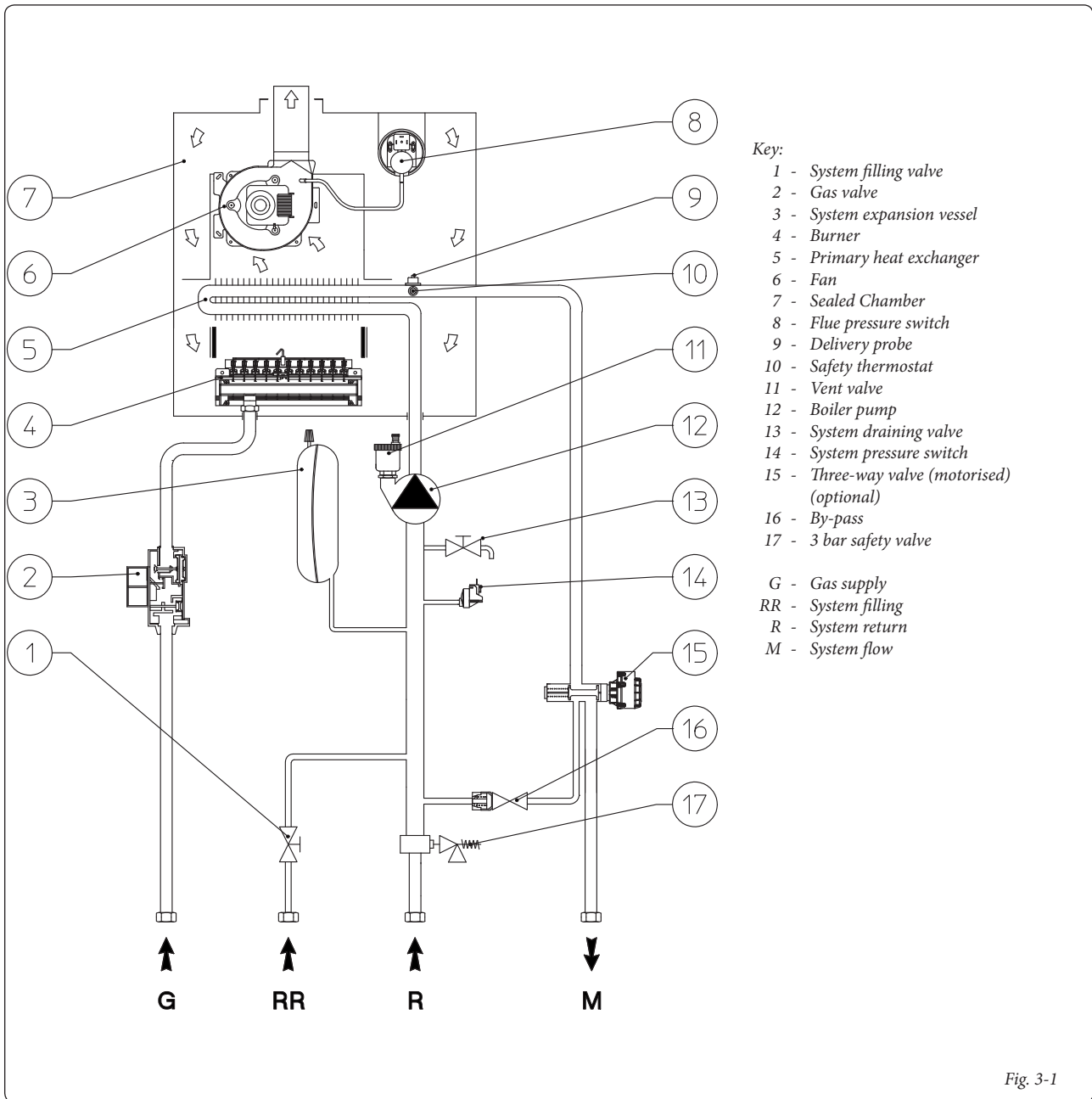
UA

- make sure the air valve cap is open and that the system is well deaerated;
- switch the boiler on and check correct ignition;
- make sure the gas maximum, intermediate and minimum flow rate and pressure values correspond to those given in the handbook, (Par. 3.18);
- check activation of the safety device in the event of no gas, as well as the relative activation time;
- check activation of the main switch located upstream from the boiler;
- check that the intake and/or exhaust terminals are not blocked;
- check activation of the "no air" safety pressure switch;

- ensure activation of all adjustment devices;
- seal the gas flow rate regulation devices (if settings are modified);
- check the production of domestic hot water (when the boiler is connected to an external cylinder);
- check sealing efficiency of water circuits;
- check ventilation and/or aeration of the installation room where provided.

If any checks/inspection give negative results, do not start the boiler.

3.1 HYDRAULIC DIAGRAM.



Key:

- 1 - System filling valve
- 2 - Gas valve
- 3 - System expansion vessel
- 4 - Burner
- 5 - Primary heat exchanger
- 6 - Fan
- 7 - Sealed Chamber
- 8 - Flue pressure switch
- 9 - Delivery probe
- 10 - Safety thermostat
- 11 - Vent valve
- 12 - Boiler pump
- 13 - System draining valve
- 14 - System pressure switch
- 15 - Three-way valve (motorised) (optional)
- 16 - By-pass
- 17 - 3 bar safety valve

- G - Gas supply
- RR - System filling
- R - System return
- M - System flow

3.2 WIRING DIAGRAM.

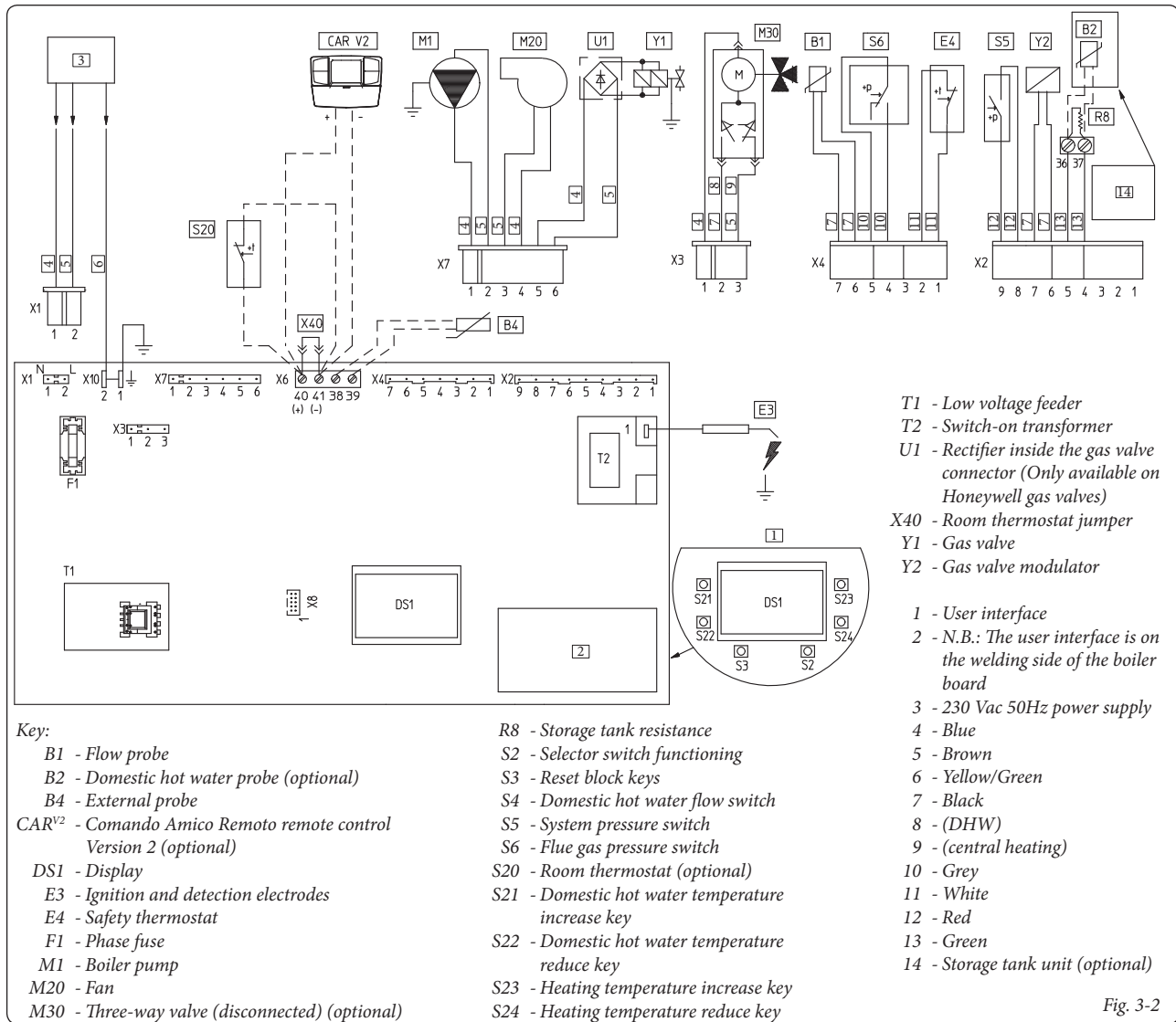


Fig. 3-2

The boiler is designed for application of a room thermostat (S20), an On/Off room chronothermostat, a program timer or a Comando Amico Remoto remote control^{V2} (CAR^{V2}). Connect to clamps 40 - 41 eliminating the jumper X40, paying attention not to invert the polarity if the CAR^{V2} is installed.

Cylinder unit: the boiler is prepared for the application of a storage tank unit, which must be connected to clamps 36 and 37 of the bipolar terminal board positioned under the sealed chamber.

The connector X3 is present in the boiler but must be connected only if the storage tank unit is present.

The connector X8 is used for the connection of the Virgilio Palmtop in the microprocessor software updating operation.

3.3 TROUBLESHOOTING.

N.B.: Maintenance must be carried out by a qualified technician (e.g. Immergas Technical After-Sales Assistance Service).

- Smell of gas. Caused by leakage from gas circuit pipelines. Check sealing efficiency of gas intake circuit.

- The fan works but ignition discharge does not occur on the burner ramp. The fan may start but the safety air pressure switch does not switch the contact over. Make sure:

- 1) the intake/exhaust duct is not too long (over allowed length).
- 2) the intake/exhaust duct is not partially blocked (on the exhaust or intake side).
- 3) the diaphragm of the flue exhaust is adequate for the length of the intake-exhaust duct.
- 4) that the sealed chamber is kept in good conditions.
- 5) the fan power supply voltage is not less than 196 V.

- Irregular combustion (red or yellow flame). This may be caused by: dirty burner, incorrect combustion parameters, intake - exhaust terminal not correctly installed. Clean the above components and ensure correct installation of the terminal.

- Frequent interventions of the over heating safety thermostat. It can depend on reduced water pressure in the boiler, little circulation in the heating system, the blocked pump or an anomaly of the boiler P.C.B. Check on the manometer that the system pressure is within established limits. Check that radiator valves are not all closed.

- Presence of air in the system. Check opening of the hood of the special air vent valve (Fig. 1-33). Make sure the system pressure and expansion vessel pre-charge values are within the set limits; the pre-charge value for the expansion vessel must be 1.0 bar, and system pressure between 1 and 1.2 bar.

- Ignition block see par. 2.5 and 1.4 (electric connection).





3.4 INFORMATION MENU.

Pressing the buttons (3 and 4) for 5 seconds, the "Information menu" is activated, which allows to display some boiler functioning parameters. To scroll through the various parameters, press (3 and 4), to exit from the menu press buttons (3 and 4) again for 5 seconds or press button (2) for 5 seconds or wait for 60 seconds.

List of parameters.

Parameter N°	Description
d1	Displays the flame signal (uA)
d2	Displays the primary exchanger output instant heating flow temperature
d3	Displays the instant output temperature from the DHW exchanger
d4	Displays the temperature set for the central heating set (if remote control is present)
d5	Displays the temperature set for the DHW set (if remote control is present)
d6	Displays the external environment temperature (if external probe is present). If the temperature is below zero, the value is displayed flashing.

3.5 PROGRAMMING THE P.C.B.

The boiler is prepared for possible programming of several operation parameters. By modifying these parameters as described below, the boiler can be adapted according to specific needs.

To access the programming phase, proceed as follows:

- press buttons (1) and (2) at the same time for approximately 8 seconds;
- Using buttons (3) and (4), select the parameter to be changed indicated in the following table:

List of parameters	Description
P1	Boiler mode (DO NOT USE)
P2	Display lighting
P3	DHW thermostat (when the boiler is connected to an external cylinder)
P4	Minimum CH output
P5	Maximum CH output
P6	Central heating ignitions timer
P7	Central heating ramp timer
P8	Heating switch-on delay request from room thermostat and remote control
P9	Solar mode

- adjust the corresponding value consulting the table using buttons (5) and (6);
- confirm the set value pressing the Reset button (1) for approximately 3 seconds; by pressing keys (3) + and (4) - at the same time exit the function without memorising the modifications made.

N.B.: after a period of time, without touching any keys, the operation cancels automatically.

Boiler mode. It establishes whether the boiler functions in instant or storage mode.

Boiler mode (P1)	
Range of values which can be set	Standard setting
0 - Instant boiler	1
1 - Boiler with storage tank	

Display lighting. Establishes the display lighting mode.

Display lighting (P2)	
Range of values which can be set	Standard setting
0 - Off	1
1 - Auto	
2 - On	

- **Off:** the display is always lit with low intensity
- **Auto:** the display lights up during use and lowers after 5 seconds of inactivity. In the case of anomaly the display flashes.
- **On:** the display is always lit with high intensity.

DHW thermostat. With the setting of the domestic hot water thermostat on "Hysteresis 1" the boiler ignites to heat the domestic hot water when the water contained in the storage tank unit falls by 3°C with respect to the temperature set, while on "Hysteresis 2" ignition takes place when the water contained in the storage tank unit falls by 10°C with respect to the temperature set.

DHW thermostat (P3)	
Range of values which can be set	Standard setting
0 - Hysteresis 1 (Standard setting)	0
1 - Hysteresis 2	

Heating output. The boiler also has electronic modulation that adapts the boiler potentiality to the effective heating demand of the house. Then the boiler works normally in a variable gas pressure field between the minimum heating power and the maximum heating power depending on the system's heating load.

N.B.: the boiler is produced and calibrated in the central heating phase at nominal output. Approximately 10 minutes are needed to reach the nominal heat output, which can be changed using the parameter (P5).

N.B.: the selection of the "Minimum heating power" and "Maximum heating power" parameters, in the presence of a heating request, allows switch-on of the boiler and power supply of the modulator with current equal to the value of the respective set value.

Minimum central heating output (P4)	
Range of values which can be set	Standard setting
0 - 63%	Set according to factory inspection

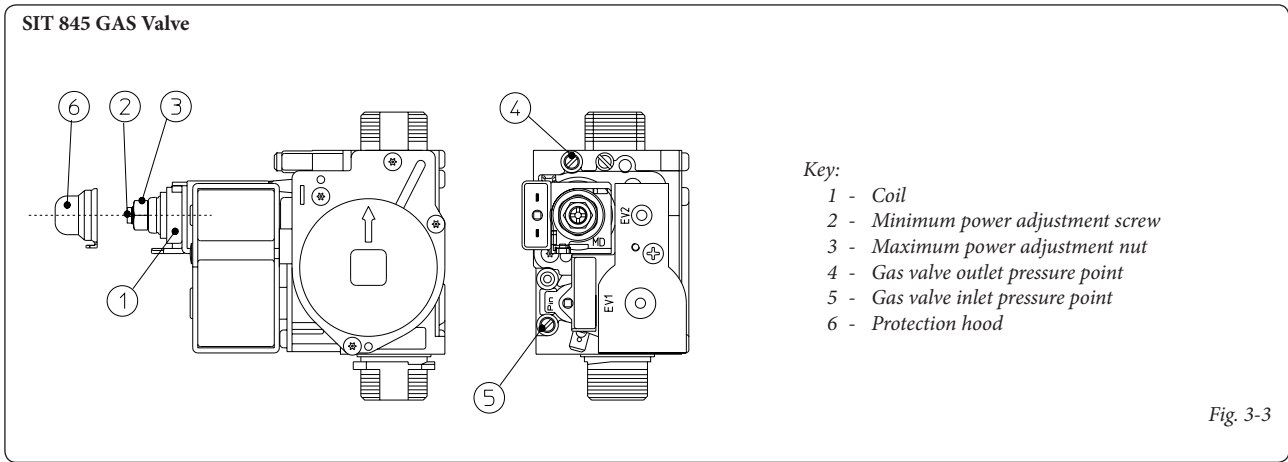
Maximum heating output (P5)	
Range of values which can be set	Standard setting
0 - 99%	99

Central heating ignitions timer. The boiler has electronic timing, which prevents the burner from igniting too often in central heating mode.

Central heating ignitions timer (P6)	
Range of values which can be set	Standard setting
0 - 20 (0 - 10 minutes) (01 equals 30 seconds)	6 (3')

Central heating ramp timing. In the ignition phase, the boiler performs an ignition ramp in order to arrive at the maximum power set.

Central heating ramp timer (P7)	
Range of values which can be set	Parametro
0 - 28 (0 - 14 minutes) (01 equals 30 seconds)	28 (14')



Heating switch-on delay request from room thermostat and remote control. The boiler is set to switch-on immediately after a request. In the case of particular systems (e.g. area systems with motorised thermostatic valves etc.) it could be necessary to delay switch-on.

Heating switch-on delay request from room thermostat and remote control (P8)	
Range of values which can be set	Parametro
0 - 20 (0 - 10 minutes) (01 equals 30 seconds)	0 (0')

DHW ignition delay. This function does not affect the correct functioning of this boiler model.

Solar mode (P9)	
Range of values which can be set	Standard setting
0 - 20 seconds	0

Gas type selection. The setting of this function is used to adjust the boiler in order to function with the correct type of gas.

To access this regulation, once having entered the programming mode, press the button (2) for 4 seconds. To exit, press button (2) again 4 seconds.

Gas type selection (G1)	
Range of values which can be set	Standard setting
nG - Methane lG - LPG Ci - China	The same as the type of gas being used

Ignition power (G2)	
Range of values which can be set	Standard setting
0 - 70%	50%

3.6 CONVERTING THE BOILER TO OTHER TYPES OF GAS.

If the boiler has to be converted to a different gas type to that specified on the data plate, request the relative conversion kit for quick and easy conversion.

Boiler conversion must be carried out by a qualified technician (e.g. Immergas After-Sales Technical Assistance Service).

To convert to another type of gas the following operations are required:

- remove the voltage from the appliance;
- replace the main burner injectors, making sure to insert the special seal rings supplied in the kit, between the gas manifold and the injectors;
- apply voltage to the appliance;
- use the boiler push button control panel to select the gas parameter type (G1) and select (Ng) in case of Methane supply or (Lg) in the case of LPG;
- adjust the boiler nominal heat output;
- adjust the boiler minimum heat power;
- adjust the boiler nominal heat output in heating phase;
- adjust (eventually) the maximum heating power;
- seal the gas flow rate regulation devices (if settings are modified);
- after completing conversion, apply the sticker, present in the conversion kit, near to the data-plate. Using an indelible marker pen, cancel the data relative to the old type of gas.

These adjustments must be made with reference to the type of gas used, following that given in the table (par. 3.18).

3.7 CHECKS FOLLOWING CONVERSION TO ANOTHER TYPE OF GAS.

After making sure that conversion was carried out with a nozzle of suitable diameter for the type of gas used and the settings are made at the correct pressure, check that:

- there is no flame in the combustion chamber
- the burner flame is not too high or low and that it is stable (does not detach from burner)
- the pressure testers used for calibration are perfectly closed and there are no leaks from the gas circuit.

N.B.: all boiler adjustment operations must be carried out by a qualified technician (e.g. Immergas After-Sales Technical Assistance). Burner adjustment must be carried out using a differential "U" or digital type pressure gauge located above the sealed chamber (part. 9 Fig. 1-33) and the gas valve pressure outlet (part. 4 Fig. 3-3), keeping to the pressure value given in the table (Par. 3.18) according to the type of gas for which the boiler is prepared.



3.8 POSSIBLE ADJUSTMENTS.

N.B.: to adjust the gas valve, remove the plastic cap (6); after adjusting, refit the cap.



- Preliminary calibration operations.

- Set parameter P4 at 0%.
- Set parameter P5 at 99%.



- Activate the chimney sweep function.

- Enter the "DHW chimney sweep" mode, opening a DHW cock.



Important: if the boiler is set-up only for central heating, calibrate with chimney sweep in "central heating" mode.

- Adjustment of boiler nominal thermal heat output.



- Set the maximum output (99%) using the buttons (5 and 6 Fig. 2-1).



- Adjust the boiler nominal power on the brass nut (3 Fig. 3.3), keeping to the maximum pressure values stated in the tables (Par. 3.18) according to the type of gas; by turning clockwise the heat potential increases, anti-clockwise it decreases.



- Adjustment of boiler minimum thermal heat output.



N.B.: only proceed after having calibrated the nominal pressure.

- Set the minimum output (0%) always using the buttons (5 and 6 Fig. 2-1).



- Adjust the minimum thermal input by operating on the cross plastic screws (2) on the gas valve maintaining the brass nut blocked (3);



- Exit the "Chimney sweep" mode and keep the boiler functioning.



- Adjustment of the boiler minimum heat output in heating phase.

N.B.: only proceed after having calibrated the minimum boiler pressure.

- To adjust the minimum heat output during the heating phase, change parameter (P4), increasing the value the pressure increases, reducing it the pressure drops.



- The pressure to which the boiler minimum heat output must be adjusted, must not be lower than that stated in the tables (Par. 3.18).



- Adjustment (any) of the boiler maximum heat output in heating phase.

- To adjust the maximum heat output during the heating phase, change parameter (5), increasing the value the pressure increases, reducing it the pressure drops.



- The pressure to which the boiler maximum heat output must be adjusted in central heating phase, must not be carried out in reference to that stated in the tables (Par. 3.18).

3.9 AUTOMATIC SLOW IGNITION FUNCTION WITH TIMED RAMP DELIVERY.

In ignition phase, the P.C.B. supplies constant gas with pressure proportional to the parameter "G2" set.

3.10 "CHIMNEY SWEEP" FUNCTION.

When activated, this function forces the boiler to variable output for 15 minutes.

In this state all adjustments are excluded and only the safety thermostat and the limit thermostat remain active. To activate the chimney sweep function, press the Reset button (1) for 8 seconds in absence of DHW requests, its activation is signalled by the indication of the flow temperature and the flashing  and  symbols.

This function allows the technician to check the combustion parameters. Once the function is activated, it is possible to select whether to perform the check in CH status, regulating the parameters with buttons (5 and 6) or in DHW mode opening any DHW cock and always regulate the parameters with the buttons (5 and 6).

Functioning in CH or DHW mode is visualised by the relative flashing  or  symbols.

On completion of the checks, deactivate the function by pressing the Reset button (1) for 8 seconds.

3.11 PUMP ANTI-BLOCK FUNCTION.

The boiler has a function that starts the pump once every 24 hours for the duration of 30 seconds in order to reduce the risk of the pump becoming blocked due to prolonged inactivity.

3.12 THREE-WAY ANTI-BLOCK FUNCTION.

The boiler is supplied with a function that activates the motorised three-way unit every 24 hours, carrying out a complete cycle in order to reduce the risk of three-way block due to prolonged inactivity.

3.13 RADIATORS ANTI-FREEZE FUNCTION.

If the system return water is below 4°C, the boiler starts up until reaching 42°C.

3.14 P.C.B. PERIODICAL SELF-CHECK.

During functioning in central heating mode or with boiler in stand-by, the function activates every 18 hours after the last boiler check/power supply. In case of functioning in domestic hot water mode the self-check starts within 10 minutes after the end of the withdrawing in progress, for duration of approx. 10 seconds.

N.B.: during self-check, the boiler remains off, including signalling.

3.15 SOLAR PANELS COUPLING FUNCTION.

In the case of integration of the heating of the DHW with solar panel systems, for correct use of the boiler in this condition, it is necessary to set the parameter P3 (DHW thermostat) on "1".

3.16 CASING REMOVAL.

To facilitate boiler maintenance the casing can be completely removed as follows (Fig. 3-4 / 3-5):

- 1 Unhook the decorative frame (a) from the relative lower retainers.
- 2 Remove the decorative frame (a) from the casing (c).
- 3 Loosen the 2 front screws (b) for fixing the casing.
- 4 Loosen the 2 lower screws (b) for fixing the casing.
- 5 Pull the case towards yourself (c).
- 6 Push the case (c) upwards at the same time to release it from the upper hooks.

Installation drawings key:

- a** Unmistakeable component identification
- 1** Sequential identification of the operation to perform

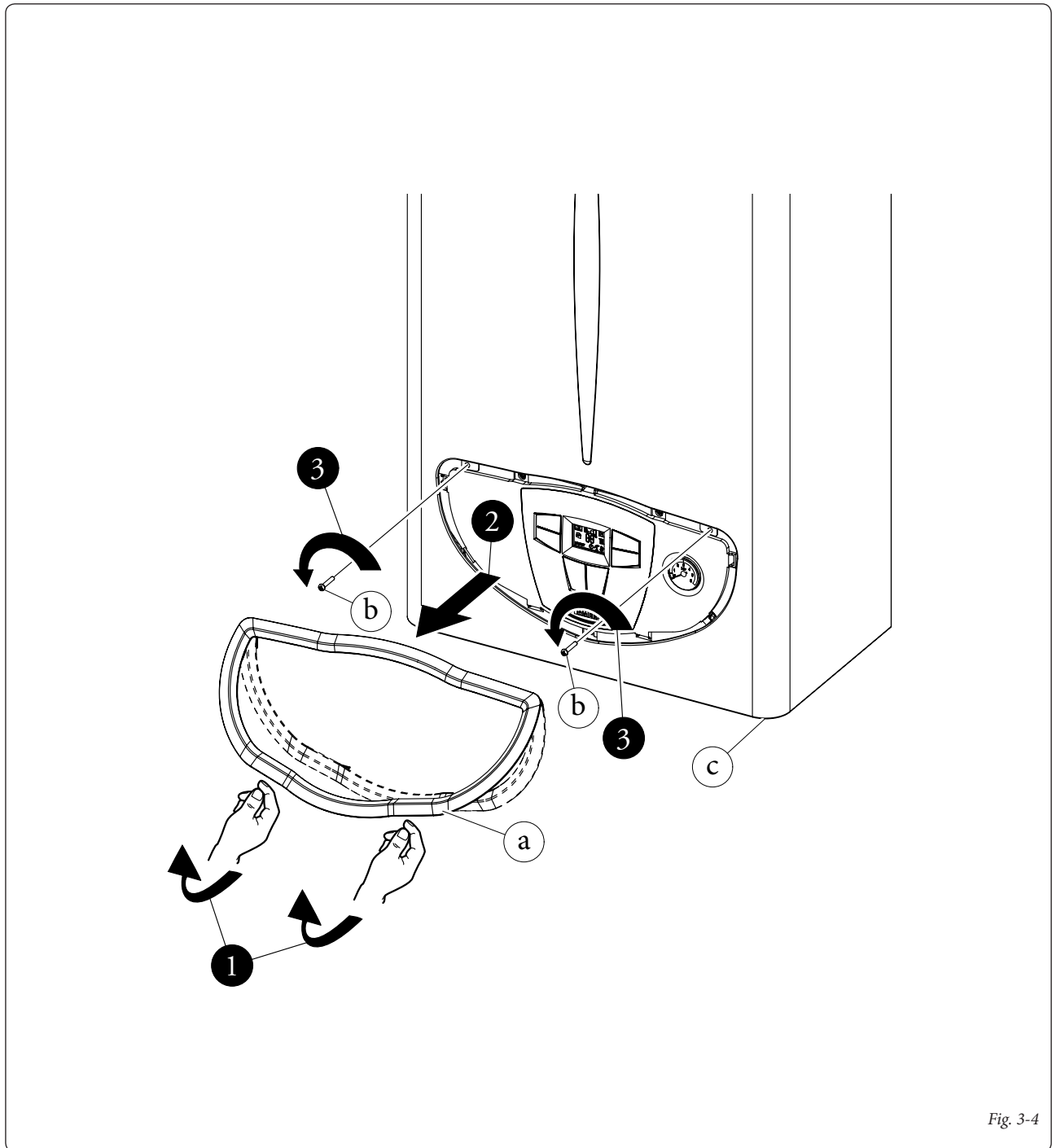


Fig. 3-4

ES

PT

GR

PL

TR

CZ

SI

HU

RU

RO

IE

SK

UA

ES

PT

GR

PL

TR

CZ

SI

HU

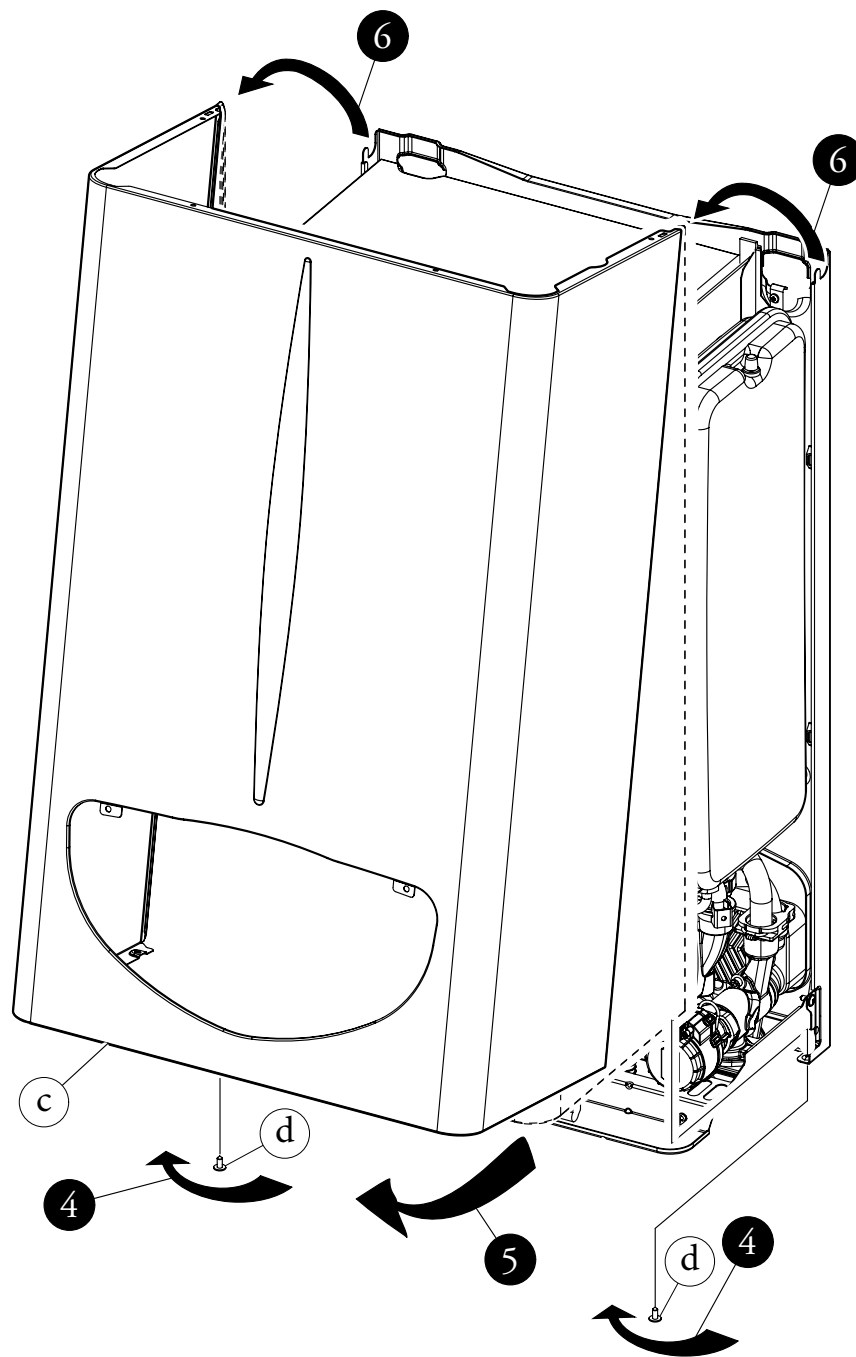
RU

RO

IE

SK

UA



3.17 YEARLY APPLIANCE CHECK AND MAINTENANCE.

The following checks and maintenance should be performed at least once a year.

- Clean the flue side of the heat exchanger.
- Clean the main burner.
- Visually check the flue hood for deterioration or corrosion.
- Check correct lighting and functioning.
- Check correct calibration of the burner in domestic hot water (*when the boiler is connected to an external cylinder*) and central heating phases.
- Check correct functioning of control and adjustment devices and in particular:
 - the intervention of main electrical switch positioned outside of the boiler;
 - system control thermostat intervention;
 - domestic hot water control thermostat intervention (*when the boiler is connected to an external cylinder*).

- Check sealing efficiency of the gas circuit and the internal system.
- Check the intervention of the device against no gas ionisation flame control. Intervention time must be less than 10 seconds.
- Visually check for water leaks or oxidation from/on connections.
- Visually check that the water safety valve drain is not blocked.
- Check that, after discharging system pressure and bringing it to zero (read on boiler manometer), the expansion vessel factory-set pressure is at 1.0 bar.
- Check that the system static pressure (with system cold and after refilling the system by means of the filling valve) is between 1 and 1.2 bar.
- Visually check that the safety and control devices have not been tampered with and/or shorted, in particular:
 - temperature safety thermostat;
 - water pressure switch;
 - air pressure switch

- Check the condition and integrity of the electrical system and in particular:

- electrical power cables must be inside the whipping;
- there must be no traces of blackening or burning.

N.B.: on occasion of periodical maintenance of the appliance it is appropriate also to check and perform maintenance on the central heating system, in compliance with that indicated by the regulations in force.

3.18 VARIABLE HEAT OUTPUT.

N.B.: the pressures indicated in the table represent the difference in existing pressures between the gas valve outlet and the combustion chamber. The adjustments should therefore, be carried out using a differential manometer (small "U"-shaped column or digital manometer) with the probes inserted in the pressure test gas valve outlet and on the sealed chamber positive pressure test. The power data in the table has been obtained with intake-exhaust pipe measuring 0.5 m in length. Gas flow rates refer to heating power below a temperature of 15°C and at a pressure of 1013 mbar. Burner pressure values refer to use of gas at 15°C.

		METHANE (G20)			BUTANE (G30)			PROPANE (G31)		
HEAT OUTPUT	HEAT OUTPUT	BURNER GAS FLOW RATE	PRESS. BURNER NOZZLES		BURNER GAS FLOW RATE	PRESS. BURNER NOZZLES		BURNER GAS FLOW RATE	PRESS. BURNER NOZZLES	
(kW)	(kcal/h)		(m ³ /h)	(mbar)		(mm H ₂ O)	(kg/h)		(mbar)	(mm H ₂ O)
24.0	20640	2.71	12.51	127.6	2.03	29.01	295.8	1.99	37.45	381.9
23.0	19780	2.60	11.53	117.6	1.94	26.65	271.7	1.91	34.43	351.1
22.5	19353	2.55	11.06	112.8	1.90	25.52	260.2	1.87	32.98	336.4
21.0	18060	2.39	9.70	99.0	1.78	22.29	227.3	1.75	28.85	294.2
20.0	17200	2.28	8.86	90.3	1.70	20.28	206.8	1.67	26.28	268.0
19.0	16340	2.17	8.06	82.2	1.62	18.38	187.5	1.59	23.85	243.2
18.0	15480	2.06	7.30	74.4	1.54	16.60	169.2	1.52	21.56	219.9
17.0	14620	1.96	6.58	67.1	1.46	14.92	152.1	1.44	19.42	198.0
16.0	13760	1.85	5.91	60.2	1.38	13.34	136.0	1.36	17.40	177.5
15.0	12900	1.74	5.27	53.7	1.30	11.87	121.1	1.28	15.52	158.3
14.0	12040	1.63	4.68	47.7	1.22	10.51	107.1	1.20	13.78	140.5
13.0	11180	1.52	4.12	42.0	1.14	9.24	94.3	1.12	12.17	124.1
12.0	10320	1.41	3.61	36.8	1.06	8.09	82.5	1.04	10.69	109.0
11.0	9460	1.30	3.13	31.9	0.97	7.03	71.7	0.96	9.35	95.4
10.0	8600	1.19	2.70	27.5	0.89	6.09	62.1	0.88	8.15	83.1
9.3	7998	1.11	2.42	24.7	0.83	5.49	56.0	0.82	7.39	75.3
8.0	6880	0.97	1.96	20.0	0.72	4.52	46.1	0.71	6.16	62.8
7.2	6192	0.88	1.71	17.4	0.65	4.02	41.0	0.64	5.53	56.3

3.19 COMBUSTION PARAMETERS.

		G20	G30	G31
Gas nozzle diameter	mm	1,35	0,79	0,79
supply pressure	mbar (mm H ₂ O)	20 (204)	29 (296)	37 (377)
Flue flow rate at nominal heat output	kg/h	55	55	56
Flue flow rate at min heat output	kg/h	45	43	42
CO ₂ at Q. Nom./Min.	%	6,65 / 2,50	7,70 / 3,00	7,50 / 3,10
CO at 0% of O ₂ at Nom. Q./Min.	ppm	92 / 80	137 / 95	90 / 80
NO _x at 0% of O ₂ at Nom.Q./Min.	mg/kWh	180 / 140	260 / 160	240 / 160
Flue temperature at nominal output	°C	101	103	101
Flue temperature at minimum output	°C	94	96	99



3.20 TECHNICAL DATA.

ES	Nominal heat input	kW (kcal/h)	25.6 (22051)
	DHW minimum heat input	kW (kcal/h)	8.3 (7117)
PT	CH minimum heat input	kW (kcal/h)	10.5 (9057)
	Nominal heat output (useful)	kW (kcal/h)	24.0 (20640)
	DHW minimum heat output (useful)	kW (kcal/h)	7.2 (6192)
GR	CH minimum heat output (useful)	kW (kcal/h)	9.3 (7998)
	Efficiency at nominal heat output	%	93.6
	Efficiency at 30% nominal heat output load	%	90.3
	Heat loss at case with burner On/Off	%	0.80 / 0.60
PL	Heat loss at flue with burner On/Off	%	5.60 / 0.06
	Central heating circuit max. operating pressure	bar	3
	Central heating circuit max. operating temperature	°C	90
TR	Adjustable central heating temperature	°C	35 - 85
	System expansion vessel total volume	l	4.0
	Expansion vessel factory-set pressure	bar	1
CZ	Water content in generator	l	2.5
	Total head available with 1000 l/h flow rate	kPa (m H ₂ O)	24,52 (2,5)
	** Domestic hot water adjustable temperature	°C	10 - 60
SI	* Specific capacity "D" UB Immergas 80 l (ΔT 30°C) according to EN 625	l/min	16,8
	* Specific capacity "D" UB Immergas 105 l (ΔT 30°C) according to EN 625	l/min	18,5
	* Specific capacity "D" UB Immergas 120 l (ΔT 30°C) according to EN 625	l/min	19,5
HU	* Specific capacity "D" UB Immergas 200 l (ΔT 30°C) according to EN 625	l/min	24,8
	Drawing capacity in continuous duty with UB Immergas (ΔT 30°C)	l/min	11,5
	Weight of full boiler	kg	34.5
	Weight of empty boiler	kg	32.0
RU	Electrical connection	V/Hz	230/50
	Power input	A	0.66
	Installed electric power	W	130
RO	Pump consumption	W	87
	Fan consumption	W	35
	Equipment electrical system protection	-	IPX5D
IE	NO _x class	-	3
	Weighted NO _x	mg/kWh	138
	Weighted CO	mg/kWh	95
SK	Type of appliance	C12 / C32 / C42 / C52 / C82 / B22 / B32	
	Category	II2H3+	

UA

- Fume temperature values refer to an air inlet temperature of 15°C.
- The data relevant to domestic hot water performance refer to a dynamic inlet pressure of 2 bar and an inlet temperature of 15°C; the values are measured directly at the boiler outlet considering that to obtain the data declared mixing with cold water is necessary.
- The maximum sound level emitted during boiler operation is < 55dBA. The sound level value is referred to semianechoic chamber tests with boiler operating at max. heat output, with extension of fume exhaust system according to product standards.
- * Specific capacity "D": domestic hot water flow rate corresponding to an average increase of 30K, which the boiler can supply in two successive withdrawals.
- ** When the boiler is connected to an external cylinder.

1 - INŠTALATÉR INŠTALÁCIA KOTOL

1.1 UPOZORNENIA K INŠTALÁCII.

Kotol Mini Eolo X 24 3 E je projektovaný pre inštaláciu na stenu, určený na vyhrievanie prostredia a produkciu teplej sanitárnej vody pre domáce účely a im podobné. V prípade inštalácie na stenu táto musí byť hladká, teda bez výstupkov alebo výklenkov, ktoré by k nemu umožnili prístup zo zadu. Nie je absolútne projektovaný pre inštaláciu na podstavcoch alebo podlahe (Obr. 1-1).

Obmeňujúc typ inštalácie sa mení tiež klasifikácia kotla, a to nasledovne:

- **Kotol typu B22** pokiaľ je nainštalovaný bez 2 pokloпов na odsávanie a s vrchným krytom
- **Kotol typu C** sa inštaluje s použitím koncentrických potrubí alebo iných typov potrubí, určených pre kotle so vzduchotesnou komorou a so zariadením na nasávanie vzduchu a na vypúšťanie spalín.

Inštalácia plynových kotlov Immergas môže vykonať len odborné kvalifikovaný a autorizovaný servisný technik plynových zariadení. Inštalácia musí byť vykonaná v súlade s platnými normami, platným zákonom a s dodržiavaním miestnych technických predpisov, ako predpokladá správna technika. Inštalácia kotla Mini Eolo X 24 3 E v prípade napájania plynom GPL musí vyhovovať normám vzťahujúcim sa na plyny, majúce väčšiu hustotu než vzduch (pripomíname, napríklad, že je zakázaná inštalácia zariadenia s vyššie uvedeným napájaním v miestnostiach, ktoré majú dlažbu nižšiu než je priemerná úroveň vonkajšieho povrchu zeme). Pred inštaláciou prístroja je vhodné skontrolovať, či tento bol dodaný úplný a neporušený. Pokiaľ by ste o tom neboli presvedčení, obráťte sa okamžite na dodávateľa. Prvky balenia (skoby, klince, umelohmotné sáčky, penový polystyrén a pod.) nenechávajte deťom, pretože pre ne môžu byť možným zdrojom nebezpečenstva. Pokiaľ bude prístroj montovaný vo vnútri nábytku alebo medzi dvoma kusmi nábytku, musí byť ponechaný dostatočný priestor pre normálnu údržbu, odporúča sa preto nechať aspoň 3cm medzi plášťom kotla a vertikálnymi plochami nábytku. Nad a pod kotlom musí byť ponechaný priestor pre zásahy na hydraulických spojeniach a na dymovodoch.

V blízkosti zariadenia sa nesmie nachádzať žiaden horľavý predmet (papier, látka, umelá hmota, polystyrén atď.).

Odporúča sa neumiestňovať elektrické spotrebiče pod kotol, pretože by mohlo dôjsť k ich poškodeniu v prípade zásahu na bezpečnostnom ventilu (pokiaľ tento nie je vhodne odvádzaný do odvodného lieviku), alebo v prípade strát z hyd-

raulického okruhu, v opačnom prípade výrobca nezodpovedá za prípadné škody na elektrických spotrebičoch.

V prípade poruchy, závady alebo nesprávneho fungovania je nutné zariadenie deaktivovať a privolať povolaneho technika (napríklad z oddelenia technickej pomoci firmy Immergas, ktorá disponuje špeciálnou technickou prípravou a originálnymi náhradnými dielmi). Zabráňte teda akémukoľvek zásahu do zariadenia alebo pokusu o jeho opravu. Nerešpektovanie vyššie uvedeného bude viesť k osobnej zodpovednosti a strate záruky.

- **Inštalčné normy:** tento kotol môže byť nainštalovaný na vonkajšiu stenu na čiastočne chránenom mieste. Pod čiastočne chráneným miestom sa rozumie také, ktoré nie je vystavené priamym klimatickým zásahom (dážď, sneh, krupobitie atď.).

Upozornenie: miesto inštalácie na stene musí kotli poskytnúť stabilnú a pevnú oporu.

Hmoždinky (ktoré sú v dotácii) v prípade podpornej konzoly alebo prichytávacej podložky, obsiahnuté v dotácii, sú určené výhradne k inštalácii kotla na stenu. Adekvátnu oporu môžu zaručiť iba vtedy, keď sú správne nainštalované (podľa technických pravidiel) na steny z plného alebo poloplného muriva. V prípade stien z dierovaných tehál alebo blokov, priečok s obmedzenou

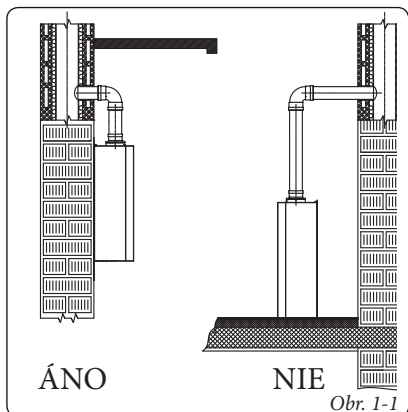
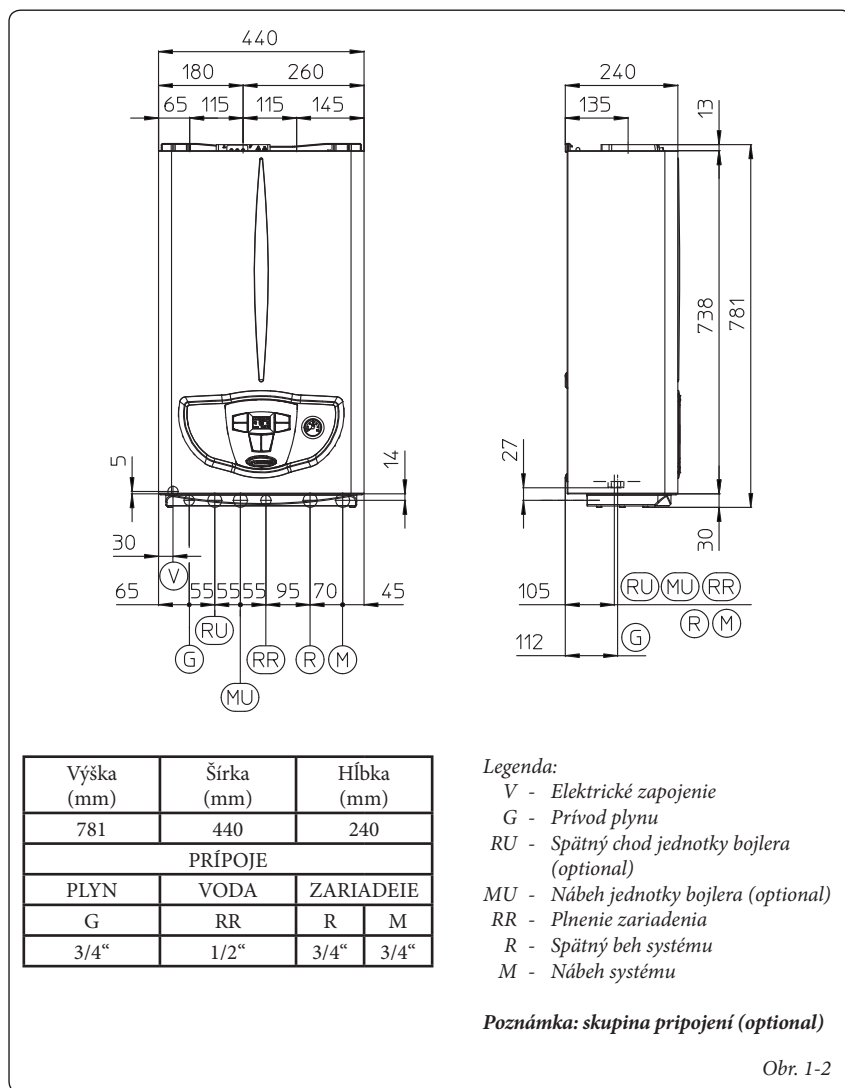
statikou alebo iného muriva, ako je uvedené vyššie, je potrebné najskôr pristúpiť k predbežnému overeniu statiky oporného systému.

Poznámka: hmoždinkové skrutky so šesťhrannou hlavou v blistri sa používajú výhradne na upevnenie opornej konzoly na stenu.

Tieto kotle slúžia na ohrev vody na teplotu nižšiu, než je bod varu pri atmosférickom tlaku.

Musia byť teda pripojené k vyhrievaciemu systému primeranému ich charakteristikám a výkonu.

1.2 ZÁKLADNÉ ROZMERY.





1.3 OCHRANA PROTI ZAMRZNUTIU.

Minimálna teplota -5°C. Kotel je sériovo dodávaný s funkciou proti zamrznutiu, ktorá uvedie do činnosti čerpadlo a horák, keď teplota vody vo vnútri systému v kotli klesne pod 4°C.

Funkcia proti zamrznutiu je ale zaručená iba ak:

- je kotel správne pripojený k plynovému potrubiu a elektrickej sieti;
- je kotel neustále napájaný;
- kotel nie je zablokovaný v dôsledku nezapálenia (Odst. 2.5);
- základné komponenty kotla nemajú poruchu.

Za týchto podmienok je kotel chránený pred zamrznutím až do teploty prostredia -5°C.

Minimálna teplota -15°C. V prípade, že by bol kotel inštalovaný v mieste, kde teplota klesá pod -5°C a v prípade, že by došlo k výpadku plnenia plynom alebo k zablokovaniu kotla v dôsledku nezapálenia, môže dôjsť k jeho zamrznutiu.

Aby ste zabránili riziku zamrznutia, riadte sa nasledujúcimi pokynmi:

- chrániť pred mrazom vyhrievací okruh jeho obohatením kvalitnou nemrznúcou kvapalinou (určenou špeciálne pre vyhrievacie systémy), pričom je potrebné riadiť sa pokynmi výrobcu tejto kvapaliny najmä pokiaľ ide o potrebné percento vzhľadom k minimálnej teplote, pred ktorou chcete zariadenie ochrániť.

Materiály, z ktorých sú kotle vyrobené, sú odolné voči nemrznúcim kvapalinám na báze etylén glykolu a propylénu.

V otázke životnosti a likvidácie sa riadte pokynmi dodávateľa.

- Chránite pred mrazom sanitárny okruh pomocou doplnku, ktorý je možné objednať (súprava proti zamrznutiu), a ktorý je tvorený elektrickým odporom, príslušnými káblami a radiacím termostatom (prečítajte si pozorne pokyny k montáži, obsiahnuté v balení doplnkovej súpravy).

Ochrana pred zamrznutím kotla je takýmto spôsobom zaručená len ak:

- je kotel správne pripojený k elektrickému napájaniu;
- je zapnutý hlavný spínač;
- komponenty súpravy proti zamrznutiu nemajú poruchu.

Za týchto podmienok je kotel chránený pred zamrznutím až do teploty prostredia -15°C.

Zo záruky sú vyňaté poškodenia vzniknuté v dôsledku prerušenia dodávky elektrickej energie a nerešpektovanie obsahu predchádzajúcej stránky.

Poznámka: v prípade inštalácie kotla v miestach, kde teplota klesá pod 0°C sa vyžaduje zateplenie pripojovacích potrubí.

1.4 PRÍPOJKY.

Plynová prípojka (Prístroj kategórie II_{2H3+}).

Naše kotle sú navrhované pre prevádzku na metán (G20) a kvapalnú propán (G.P.L). Prívodné potrubie musí byť rovnaké alebo väčšie než prípojka kotla 3/4" G. Pred pripojením plynového potrubia je treba vykonať riadne vyčistenie vnútra celého potrubia privádzajúceho palivo, aby sa odstránili prípadné nánosy, ktoré by mohli ohroziť správny chod kotla. Ďalej je treba preveriť, či privádzaný plyn zodpovedá plynu, pre ktorý bol kotel skonštruovaný (viď typový štítok v kotli). V prípade odlišností je treba previesť úpravu kotla na prívod iného druhu plynu (viď prestavba prístrojov v prípade zmeny plynu). Preveriť je potrebné aj dynamický tlak plynu v sieti (metánu alebo tekutého propánu), ktorý sa bude používať k napájaniu kotla, pretože v prípade nedostatočného tlaku by mohlo dôjsť k zníženiu výkonu generátora, a kotel by správne nefungoval.

Preveriť, či bol plynový kohútik pripojený správne. Prívodné plynové potrubie musí mať príslušné rozmery podľa platných noriem, aby plyn mohol byť privádzaný k horákum v potrebnom množstve aj pri maximálnom výkone generátora a bol tak zaručený výkon prístroja (technické údaje). Systém pripojenia musí zodpovedať platným normám.

Kvalita horľavého plynu. Zariadenie bolo navrhnuté k prevádzke na horľavý plyn bez nečistôt; v opačnom prípade je potrebné použiť vhodné filtre pred zariadením, ktorých úlohou je zaistiť čistotu paliva.

Skladovacie nádrže (v prípade privádzania tekutého propánu zo skladovacieho zásobníka).

- Môže sa stať, že nové skladovacie nádrže kvapalného ropného plynu môžu obsahovať zvyšky inertného plynu (dusíka), ktoré ochudobňujú zmes privádzanú do zariadenia a spôsobujú poruchy jeho fungovania.

- Vzhľadom k zloženiu zmesi kvapalného propánu GPL sa môže v priebehu skladovania prejavíť rozvrstvenie jednotlivých zložiek zmesi. Toto môže spôsobiť premenlivosť výhrevnosti zmesi privádzanej do zariadenia s nasledovnými zmenami jeho výkonu.

Hydraulické pripojenie.

Upozornenie: Pred pripojením kotla a za účelom zachovania platnosti záruky na primárnom výmenníku je treba riadne vymyť celé tepelné zariadenie prístroja (potrubia, tepelné telesá apod.) pomocou čistiacich prostriedkov a prostriedkov na odstraňovanie usadenín a odstrániť tak prípadné nánosy, ktoré by mohli brániť správne fungovaniu kotla.

Aby sa zabránilo usadzovaniu vodného kameňa v tepelnom systéme, musia byť rešpektované predpisy dané normou, ktorá sa vzťahuje na úpravu vody v tepelných zariadeniach pre civilné použitie.

Hydraulické pripojenie musí byť uskutočnené úsporne s využitím prípojek na podložke kotla. Odvod bezpečnostných ventilov kotla musí byť pripojený k odvodovému lieviku. V opačnom prípade by sa pri reakcii bezpečnostného ventilu zaplavila miestnosť, za čo by výrobca neniesol žiadnu zodpovednosť.

Upozornenie: pre zabezpečenie trvanlivosti a charakteristík výkonosti sanitárneho výmenníka sa odporúča nainštalovať súpravu „dávkočička polyfosfátov“, ak sú používané vody, ktorých charakteristiky môžu provokovať výskyt vápenatých nánosov (najmä a obzvlášť je súprava odporúčaná, keď je tvrdosť vody vyššia než 25 francúzskych stupňov).

Elektrické pripojenie. Kotel „Mini Eolo X 24 3 E“ je ako celok chránený ochranným stupňom IPX5D. Prístroj je elektricky zaistený iba vtedy, ak je dokonale pripojený k účinnému uzemneniu vykonanému podľa platných bezpečnostných predpisov.

Upozornenie: Firma Immergas S.p.A. odmieta nieš akúkoľvek zodpovednosť za škody spôsobené osobám, zvieratám alebo na veciach, ktoré boli spôsobené nevhodným uzemnením kotla a nedodržaním príslušných noriem.

Ubezpečiť sa, či elektrické zariadenie zodpovedá maximálnemu výkonu prístroja uvedenému na typovom štítoku s údajmi, ktorý je umiestnený v kotli. Kotle sú vybavené špeciálnym prívodným káblom typu „X“ bez zástrčky. Napájací kábel musí byť zapojený do siete 230V ±10% / 50Hz dodržiavajúc polaritu L-N a zapojenie k uzemneniu (⊕) na tejto sieti musí byť nainštalované viacpólové prerušenie s kategóriou nadmernej záťaže napätia III. triedy. Ak chcete vymeniť prívodný kábel, obráťte sa na kvalifikovaného technika (napr. zo Strediska Technickej Asistencie Immergas). Prívodný kábel musí byť vedený predpísaným smerom.

V prípade, že je treba vymeniť sieťové poistky na regulačnej karte, použite rýchlopoistky typu 3,15A. Pre hlavný prívod z elektrickej siete do prístroja nie je dovolené použiť adaptéry, združené zásuvky alebo predlžovacie káble.

1.5 VEDĽAJŠIE OVLÁDANIE A ČASOVÉ TERMOSTATY PROSTREDIA (OPTIONAL).

Kotol je predurčený k aplikácii časových termostátov prostredia alebo vedľajších ovládaní, ktoré sú k dispozícii ako súprava optional.

Všetky časové termostaty Immergas sú pripojiteľné iba pomocou dvoch šnúr. Starostlivo si prečítajte pokyny k montáži a použitiu, ktoré sú súčasťou doplnkovej súpravy.

- Digitálny časový termostat On/Off (Obr. 1-5). Časový termostat umožňuje:
 - nastaviť dve hodnoty izbovej teploty: jednu dennú (komfortnú teplotu) a jednu nočnú (zníženú teplotu);
 - nastaviť až štyri rozdielne týždenné programy zapnutia a vypnutia;
 - zvoliť požadovaný stav fungovania medzi rôznymi možnými alternatívami:
 - stála prevádzka pri teplote komfort.
 - stála prevádzka pri zníženej teplote.
 - stála prevádzka pri nastaviteľnej teplote proti zamrznutiu.
- Časový termostat je napájaný 2 baterkami 1,5V typu LR 6 alkalické;
- Ovládanie Vzdialený Priateľ^{V2} (CAR^{V2}) (Obr. 1-6) s fungovaním klimatického časového termostatu. Panel CAR^{V2} umožňuje, okrem vyššie uvedených funkcií, mať pod kontrolou a predovšetkým po ruke všetky dôležité informácie, týkajúce sa fungovania prístroja a tepelného zariadenia, vďaka čomu je možné pohodlne zasahovať do vopred nastavených parametrov bez potreby premiestňovať sa na miesto, v ktorom je zariadenie nainštalované. Systém je vybavený auto-diagnostickou funkciou, ktorá zobrazuje na displeji prípadné poruchy funkcie kotla. Klimatický časový termostat zabudovaný

v diaľkovom paneli umožňuje prispôbiť výstupnú teplotu zariadenia skutočnej potrebe prostredia, ktoré je treba vyhrievať. Tak bude možné dosiahnuť požadovanej teploty prostredia s maximálnou presnosťou a teda s výrazným ušetrením na prevádzkových nákladoch. Časový termostat je napájaný priamo z kotla pomocou 2 šnúr, ktoré slúžia na prenos dát medzi kotlom a časovým termostatom.

Dôležité: v prípade zariadenia, rozdeleného na zóny prostredníctvom k tomu určenej súpravy Super CAR^{V2} toto musí byť používané bez funkcie tepelnej klimatickej regulácie, to znamená s nastavením funkcie v režime On/Off.

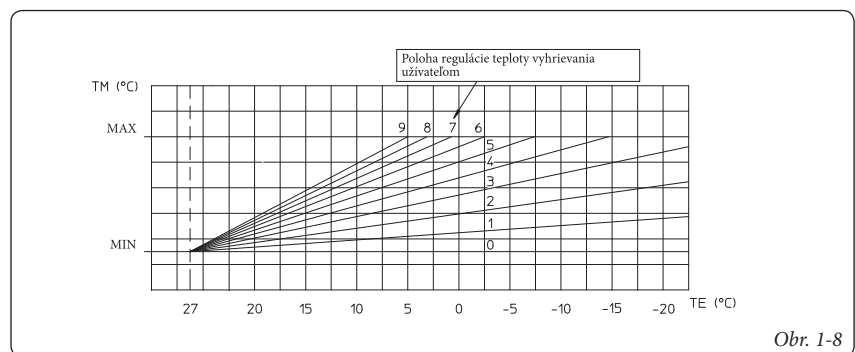
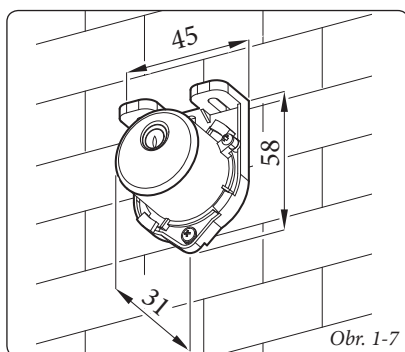
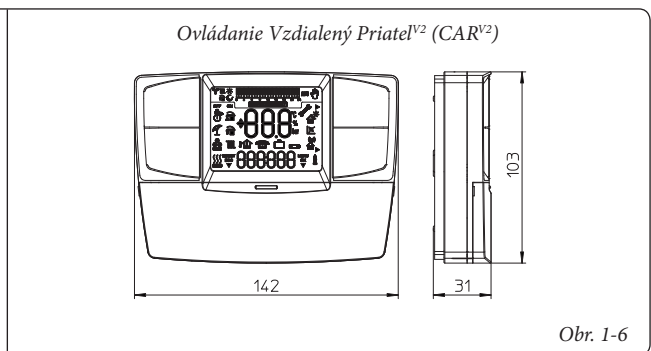
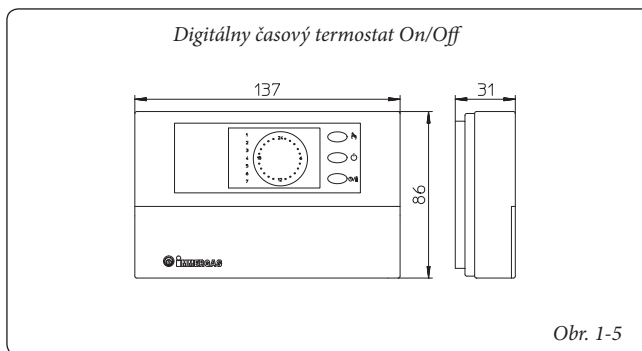
Elektrické pripojenie Ovládania Vzdialený Priateľ^{V2} alebo časového termostatu On/Off (Optional). Nižšie uvedené operácie sa vykonávajú po odpojení prístroja od elektrickej siete. Prípadný termostat alebo izbový časový termostat On/Off sa pripojí ku svorkám 40 a 41 po odstránení mostíka X40 (Obr. 3-2). Uistite sa, že kontakt časového termostatu On/Off je „čistého typu“, teda nezávislý na sieťovom napätí. V opačnom prípade by sa poškodila elektronická regulačná karta. Eventuálne Ovládanie Vzdialený Priateľ^{V2} musí byť zapojené na svorky 40 a 41 odstránením mostíka X40 na elektronickej karte, dávajúc pritom pozor, aby sa nevymenila polarita zapojení (Obr. 3-2).

Dôležité: v prípade použitia Ovládania Vzdialený Priateľ^{V2} alebo akéhokoľvek časového termostatu On/Off je potrebné zaistiť dve oddelené vedenia podľa platných noriem vzťahujúcich sa na elektrické zariadenia. Žiadne potrubie nesmie byť nikdy použité ako uzemnenie elektrického alebo telefonického zariadenia. Uistite sa, aby k tomu nedošlo pred elektrickým zapojením kotla.

1.6 EXTERNÁ SONDA (OPTIONAL).

Kotol je predurčený na aplikáciu externej sondy (Obr. 1-7), ktorá je k dispozícii ako súprava optional.

Táto sonda je priamo pripojiteľná k elektrickému zariadeniu kotla a umožňuje automaticky znížiť maximálnu teplotu odovzdávanú do systému pri zvýšení vonkajšej teploty. Tým sa dodávané teplo prispôbi výkyvom vonkajšej teploty. Externá sonda zasiahne vždy, keď je zapojená, bez ohľadu na prítomnosť alebo typ použitého časového termostatu prostredia. Vzájomný vzťah medzi teplotou chodu zariadenia a vonkajšou teplotou je určený polohou prítomného voliča, nachádzajúceho sa na plášti kotla v závislosti od kriviek, znázornených na diagrame (Obr. 1-8). Externá sonda sa pripojuje ku svorkám 38 a 39 na elektronickej karte kotla (Obr. 3-2).





1.7 SYSTÉMY DYMOVODOV IMMERGAS. Firma Immergas dodáva nezávisle na kotloch rôzne riešenia pre inštaláciu koncoviek na nasávanie vzduchu a vyfukovanie dymu, bez ktorých kotol nemôže fungovať.

Upozornenie: Kotol musí byť nainštalovaný iba k originálnemu zariadeniu Immergas na odsávanie a odvod spalín. Takýto dymovod je možné rozpoznať podľa identifikačného štítku s nasledujúcim upozornením: „nehodné pre kondenzačné kotle“.

Potrubia odvodu spalín nesmú byť v kontakte alebo v blízkosti horľavých materiálov, okrem toho nesmú viesť cez murované steny alebo priečky vyrobené z horľavého materiálu.

Pozri nasledujúce odstavce pre podrobný popis súprav k dispozícii.

Umiestnenie tesnení s dvojitou obrubou. Pre správne umiestnenie tesnení s dvojitou obrubou na kolenách a predlžovacích častiach je potrebné dodržiavať smer montáže (Obr. 1-9).

- Odporové faktory a ekvivalentné dĺžky. Každý prvok dymového systému má *Odporový Faktor odvodený* z experimentálnych skúšok a uvedený v nasledujúcej tabuľke. Odporový faktor jednotlivých prvkov je nezávislý na type kotla, na ktorý bude inštalovaný a jedná sa o bezrozmernú veľkosť. Je však podmienený teplotou kvapalín, ktoré potrubím prechádzajú a líši sa teda pri použití na nasávanie vzduchu alebo odvod spalín. Každý jednotlivý prvok má odpor zodpovedajúci určitej dĺžke v metroch potrubia rovnakej priemeru, tzv. ekvivalentnej dĺžke. *Všetky kotle majú maximálny experimentálne dosiahnuteľný odporový faktor o hodnote 100.* Maximálna prípustný odporový faktor zodpovedá odporu zistenému u maximálnej povolenej dĺžky potrubia s každým typom koncovkej súpravy. Súhrn týchto informácií umožňuje uskutočniť výpočty na overenie možnosti vytvorenia najrôznejších konfigurácií dymového systému.

1.8 INŠTALÁCIA VONKU NA MIESTE ČIASTOČNE CHRÁNENOM.

Poznámka: pod miestom čiastočne chráneným sa rozumie také, na ktorom prístroj nie je vystavený priamemu vplyvu nečasu (dážď, sneh, krupobitie, atď.).

• Konfigurácia typu B s otvorenou komorou a núteným ťahom.

V tejto konfigurácii je potrebné použiť k tomu určený koncový diel (nachádzajúci sa v súprave na nasávanie vzduchu, určenou pre danú inštaláciu) pre jeho umiestnenie na najvnútornejší otvor kotla (Obr. 1-12). Nasávanie vzduchu sa uskutoční priamo z prostredia a odvod spalín samostatným komínom alebo priamo von.

Kotol v tejto konfigurácii je klasifikovaný ako typ B₂₂.

Pri tejto konfigurácii:

- nasávanie vzduchu sa uskutoční priamo z prostredia, v ktorom je prístroj nainštalovaný, tento musí byť nainštalovaný a v prevádzke v priestoroch, ktoré sú permanentne ventilované;
- odvod spalín musí byť pripojený k samostatnému jednoduchému komínu alebo priamo do vonkajšej atmosféry.

Musia byť dodržiavané platné technické normy.

Inštalácia diafragmy. Pre správne fungovanie kotla s priamym nasávaním vzduchu je potrebné nainštalovať na výstupe z tlakovej komory a ešte pred odvodovým potrubím diafragmu o priemere Ø 41,5 (Obr. 1-14).

- **Montáž krycej súpravy (Obr. 1-11).** Odmontovať z bočných otvorov vzhľadom k centrálnemu dva prítomné poklapy a tesnenia, potom zakryť ľavý otvor nasávania príslušnou platničkou a upevniť ju na pravej strane pomocou dvoch skrutiek v dotácii. Namontovať prírubu odvodu o priemere Ø 80 na najvnútornejší otvor kotla, s použitím tesnenia, ktoré je v dotácii súpravy a utiahnuť skrutky, tiež v dotácii. Namontovať vrchný kryt jeho upevnením pomocou 4 skrutiek v súprave s použitím patričných tesnení. Zasuňte ohyb 90° Ø 80 na pero (hladkou stranou) do drážky (tesnení s obrubou) príruby o priemere Ø 80 až na doraz, vsunúť tesnenie tak, aby skĺzlo pozdĺž ohybu, upevniť ho pomocou plechovej platničky a utiahnuť pomocou pásky, ktorá je vo vybavení súpravy, dávať pritom pozor na zablokovanie 4 jazýčkov tesnenia. Výfukové potrubie zasunúť až na doraz stranou pera (hladkou stranou) do drážky ohybu 90° Ø 80. Nezabudnúť predtým vložiť príslušnú vnútornú ružicu. Týmto spôsobom dosiahnete dokonale tesného spojenia a utesnenia jednotlivých častí súpravy.

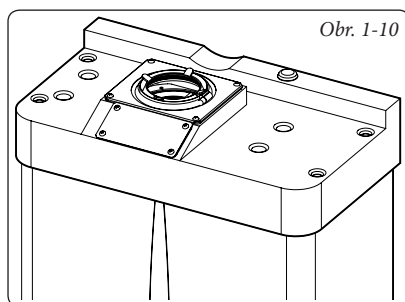
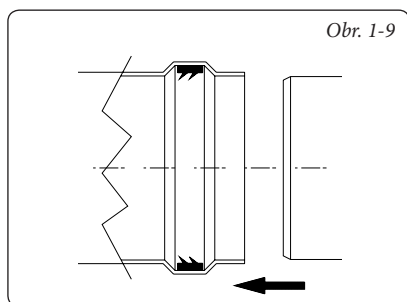
- Spojenie predlžovacieho potrubia. Pri inštalácii prípadného predĺženia pomocou spojok k ďalším prvkom dymového systému je treba postupovať nasledovne: Výfukové potrubie alebo koleno zasunúť až na doraz perom (hladkou stranou) do drážky (s tesnením s obrubou) predtým inštalovaného prvku. Týmto spôsobom dosiahnete správneho a dokonale tesného spojenia jednotlivých prvkov.

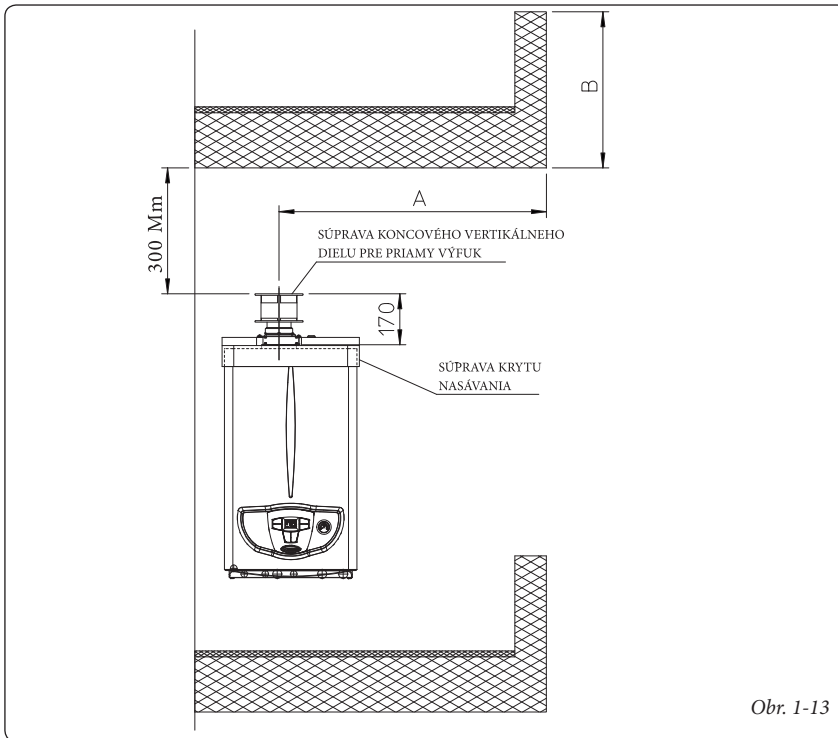
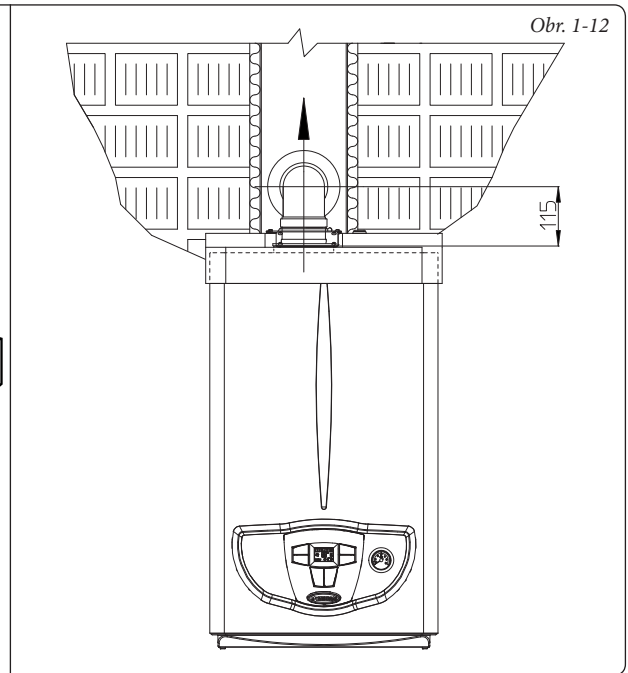
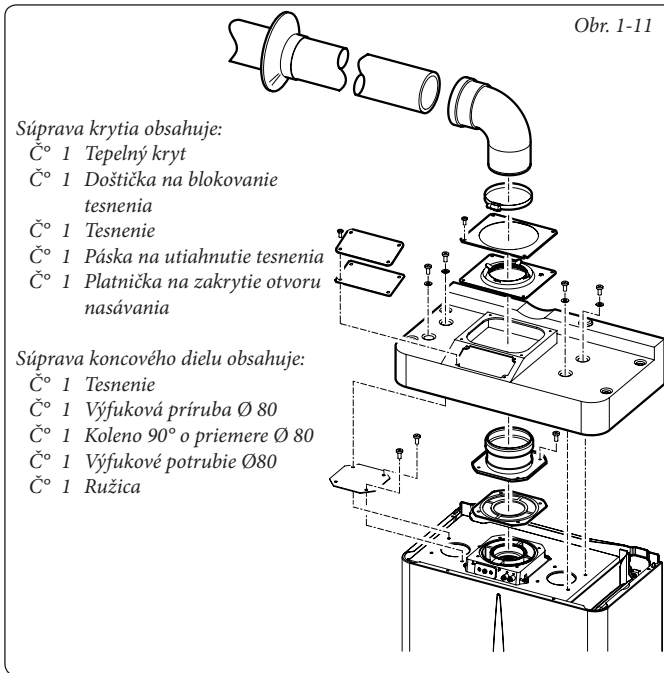
Maximálne predĺženie odvodu spalín. Odvod spalín (ako vertikálny tak horizontálny) môže byť predĺžený do priamej dĺžky max. 12 m s použitím zateplených potrubí (Obr.1-31). Aby sa vyhol problémom kondenzácie dymov z dôvodu ochladenia stien, je potrebné limitovať dĺžku normálneho odvodového potrubia o priemere Ø 80 (nezatepleného) iba na 5 metrov.

Príklad inštalácie priameho vertikálneho koncového dielu na čiastočne chránenom mieste. Pri použití vertikálneho koncového dielu na odvod spalín je nutné rešpektovať minimálnu vzdialenosť 300 mm od balkóna, nachádzajúceho sa nad zariadením. Kvóta A + B (vždy rešpektujúci balkón nachádzajúca sa nad ním), sa musí rovnať alebo byť vyššia než 2000 mm (Obr. 1-13).

• Konfigurácia bez krycej súpravy (kotol typu C).

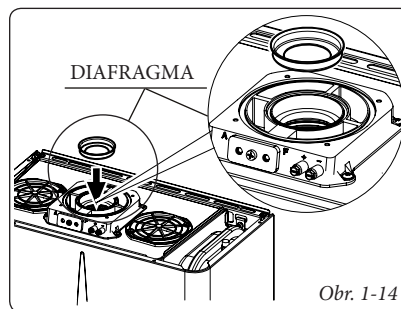
Ponechajúc bočné poklapy namontované, je možné nainštalovať prístroj vonku, na čiastočne chránenom mieste, aj bez krycej súpravy. Inštalácia sa vykonáva s použitím horizontálneho koncentrického dielu nasávania / výfuku o priemere Ø60/100 a Ø80/125, pre ktoré je treba konzultovať príslušný odstavec vzťahujúci sa na inštaláciu vo vnútorných priestoroch. V tejto konfigurácii je súprava vrchného krytia, ktorá zabezpečuje dodatočnú ochranu kotla, odporúčaná, ale nie je povinná.





Inštalácia diafragmy. Pre správne fungovanie kotla je potrebné nainštalovať na výstupe z tlakovej komory a ešte pred výfukovým potrubím diafragmu (obr. 1-14). Výber vhodnej diafragmy musí zodpovedať typu vedenia a jeho maximálnej dĺžke: výpočet sa môže vykonať podľa nasledovných tabuliek:

Poznámka: diafragmy sú dodávané sériovo spolu s kotlom.



Diafragma	Predĺženie potrubia v metroch Ø 60/100 horizontálne
Ø 40	Od 0 do 0,5
Ø 41,5	Od 0,5 do 1,5
BEZ	Viac ako 1,5

Diafragma	Predĺženie potrubia v metroch Ø 60/100 vertikálne
Ø 40	Od 0 do 2,2
Ø 41,5	Od 2,2 do 3,2
BEZ	Viac ako 3,2

Diafragma	*Predĺženie potrubia v metroch Ø 80 horizontálne s dvoma kolenami
Ø 40	Od 0 do 17
Ø 41,5	Od 17 do 24
BEZ	Viac ako 24

Diafragma	*Predĺženie potrubia v metroch Ø 80 vertikálne s dvoma kolenami
Ø 40	Od 0 do 22
Ø 41,5	Od 22 do 29
BEZ	Viac ako 29

Diafragma	Predĺženie potrubia v metroch Ø 80/125 horizontálne
Ø 40	Od 0 do 0,5
Ø 41,5	Od 0,5 do 3,3
BEZ	Viac ako 3,3

Diafragma	Predĺženie potrubia v metroch Ø 80/125 vertikálne
Ø 40	Od 0 do 5,4
Ø 41,5	Od 5,4 do 8,1
BEZ	Viac ako 8,1



ES

PT

GR

PL

TR

CZ

SI

HU

RU

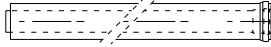
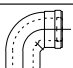
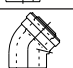
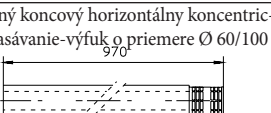
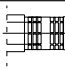
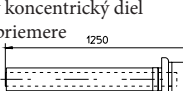
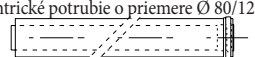
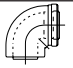
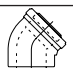
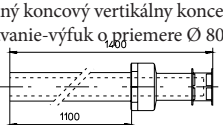
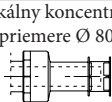
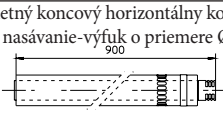
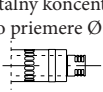


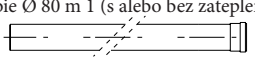
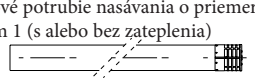



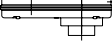
RO

IE

SK

UA

Tabuľka odporových faktorov a ekvivalentných dĺžok.

TYP POTRUBIA	Odporový faktor (R)	Ekvivalentná dĺžka v metroch koncentrického potrubia o priemere Ø 60/100	Ekvivalentná dĺžka v metroch koncentrického potrubia o priemere Ø 80/125	Ekvivalentná dĺžka v metroch potrubia o priemere Ø 80
Koncentrické potrubie o priemere Ø 60/100 m 1 	Nasávanie a Výfuk 16,5	m 1	m 2,8	Nasávanie m 7,1 Výfuk m 5,5
Koncentrické koleno 90° o priemere Ø 60/100 	Nasávanie a Výfuk 21	m 1,3	m 3,5	Nasávanie m 9,1 Výfuk m 7,0
Koncentrické koleno 45° o priemere Ø 60/100 	Nasávanie a Výfuk 16,5	m 1	m 2,8	Nasávanie m 7,1 Výfuk m 5,5
Kompletný koncový horizontálny koncentrický diel nasávanie-výfuk o priemere Ø 60/100 	Nasávanie a Výfuk 46	m 2,8	m 7,6	Nasávanie m 20 Výfuk m 15
Koncový horizontálny koncentrický diel nasávanie-výfuk o priemere Ø 60/100 	Nasávanie a Výfuk 32	m 1,9	m 5,3	Nasávanie m 14 Výfuk m 10,6
Koncový vertikálny koncentrický diel nasávanie-výfuk o priemere Ø 60/100 	Nasávanie a Výfuk 41,7	m 2,5	m 7	Nasávanie m 18 Výfuk 14
Koncentrické potrubie o priemere Ø 80/125 m 1 	Nasávanie a Výfuk 6	m 0,4	m 1,0	Nasávanie m 2,6 Výfuk m 2,0
Koncentrické koleno 90° o priemere Ø 80/125 	Nasávanie a Výfuk 7,5	m 0,5	m 1,3	Nasávanie m 3,3 Výfuk m 2,5
Koncentrické koleno 45° o priemere Ø 80/125 	Nasávanie a Výfuk 6	m 0,4	m 1,0	Nasávanie m 2,6 Výfuk m 2,0
Kompletný koncový vertikálny koncentrický diel nasávanie-výfuk o priemere Ø 80/125 	Nasávanie a Výfuk 33	m 2,0	m 5,5	Nasávanie m 14,3 Výfuk m 11,0
Koncový vertikálny koncentrický diel nasávanie-výfuk o priemere Ø 80/125 	Nasávanie a Výfuk 26,5	m 1,6	m 4,4	Nasávanie m 11,5 Výfuk m 8,8
Kompletný koncový horizontálny koncentrický diel nasávanie-výfuk o priemere Ø 80/125 	Nasávanie a Výfuk 39	m 2,3	m 6,5	Nasávanie m 16,9 Výfuk m 13
Koncový horizontálny koncentrický diel nasávanie-výfuk o priemere Ø 80/125 	Nasávanie a Výfuk 34	m 2,0	m 5,6	Nasávanie m 14,8 Výfuk m 11,3
Koncentrický adaptér o priemere od Ø 60/100 do Ø 80/125 so zariadením na zber kondenzátu 	Nasávanie a Výfuk 13	m 0,8	m 2,2	Nasávanie m 5,6 Výfuk m 4,3
Koncentrický adaptér o priemere od Ø 60/100 do Ø 80/125 	Nasávanie a Výfuk 2	m 0,1	m 0,3	Nasávanie m 0,8 Výfuk m 0,6
Potrubie Ø 80 m 1 (s alebo bez zateplenia) 	Nasávanie 2,3 Výfuk 3	m 0,1 m 0,2	m 0,4 m 0,5	Nasávanie m 1,0 Výfuk m 1,0
Koncové potrubie nasávania o priemere Ø 80 m 1 (s alebo bez zateplenia) 	Nasávanie 5	m 0,3	m 0,8	Nasávanie m 2,2
Nasávací koncový kus o priemere Ø 80 Výfukový koncový kus o priemere Ø 80 	Nasávanie 3 Výfuk 2,5	m 0,2 m 0,1	m 0,5 m 0,4	Nasávanie m 1,3 Výfuk m 0,8
Koleno 90° o priemere Ø 80 	Nasávanie 5 Výfuk 6,5	m 0,3 m 0,4	m 0,8 m 1,1	Nasávanie m 2,2 Výfuk m 2,1
Koleno 45° o priemere Ø 80 	Nasávanie 3 Výfuk 4	m 0,2 m 0,2	m 0,5 m 0,6	Nasávanie m 1,3 Výfuk m 1,3
Dvojité paralelné potrubie Ø 80 od Ø 60/100 do Ø 80/80 	Nasávanie a Výfuk 8,8	m 0,5	m 1,5	Nasávanie m 3,8 Výfuk m 2,9

1.9 INŠTALÁCIA VO VNÚTRI.

- Konfigurácia typu C so vzduchotesnou komorou a núteným ťahom.

Horizontálna súprava nasávanie/výfuk o priemeru Ø60/100. Montáž súpravy (Obr. 1-15): namontovať koleno s prírubou (2) do stredného otvoru kotla s použitím tesnenia (1) a utiahnuť pomocou skrutiek, ktoré sú v dotácii súpravy. Zasuňte koncový kus (3) perom (hladkou stranou) do drážky (s tesnením s obrubou) kolena (2) až na doraz. Nezabudnite predtým navliecť príslušnú vnútornú a vonkajšiu ružicu. Týmto spôsobom dosiahnete dokonale tesného a pevného spojenia jednotlivých častí súpravy.

Poznámka: pokiaľ je kotol montovaný v oblastiach, kde teploty môžu byť veľmi nízke, je k dispozícii špeciálne vybavenie proti zamrznutiu, ktoré môže byť namontované ako doplnková súprava v alternatíve k štandardnej.

- Pripojenie predlžovacích potrubí a kolien o priemeru Ø 60/100. Na inštaláciu eventuality predlžovacích potrubí pomocou spojok s ostatnými súčasťami dymového systému je potrebné postupovať nasledovne: Koncentrické potrubie alebo koleno zasunúť až na doraz perom (hladkou stranou) do drážky (s obrubovým tesnením) predtým inštalovaného prvku. Týmto spôsobom dosiahnete dokonale tesného a pevného spojenia jednotlivých prvkov.

Horizontálnu súpravu nasávanie-výfuk o priemeru Ø 60/100 je možné inštalovať s vývodom vzadu, napravo, naľavo alebo vpredu.

- Aplikácia s vývodom vzadu (Obr. 1-16). Dĺžka potrubia 970 mm umožňuje prechod stenou o hrúbke maximálne 775 mm. Normálne je potrebné skrátiť koncový kus. Určiť dĺžku súčtom týchto hodnôt: Hrúbka kusu + vnútorné prečnievanie + vonkajšie prečnievanie. Mini-

málne potrebné prečnievania sú znázornené na obrázku.

- Aplikácia s bočným vývodom (Obr. 1-17); Použitie iba horizontálnej súpravy nasávanie-výfuk, bez náležitých predĺžení, umožňuje prechod stenou o hrúbke 725 mm s bočným vývodom vľavo a hrúbke 645 s vývodom vpravo.
- Predlžovacie diely pre horizontálnu súpravu. Horizontálnu nasávaciu a výfukovú súpravu o priemeru Ø 60/100 je možné predĺžiť až na maximálnu dĺžku 3 000 mm horizontálne (Obr. 1-11) vrátane koncového roštu a mimo koncentrického kolena na výstupe z kotla. Takáto konfigurácia zodpovedá odporovému faktoru rovnajúcemu sa hodnote 100. V týchto prípadoch je nutné si objednať príslušné predlžovacie kusy.

Spojenie s predlžovacím dielom Č 1 (Obr. 1-18). Max. vzdialenosť medzi vertikálnou osou kotla a vonkajšou stenou je 1855 mm.

Spojenie s predlžovacím dielom Č 2 (Obr. 1-19). Max. vzdialenosť medzi vertikálnou osou kotla a vonkajšou stenou je 2805 mm.

Horizontálna súprava nasávanie-výfuk o priemeru Ø 80/125. Montáž súpravy (Obr. 1-20): namontovať koleno s prírubou (2) do stredného otvoru kotla s použitím tesnenia (1) a utiahnuť pomocou skrutiek, ktoré sú v dotácii súpravy. Zasuňte adaptér (3) perom (hladká strana), do drážky kolena (2) (s tesnením s obrubou) až na doraz. Zasuňte koncentrický koncový kus o priemeru 80/125 (4) perom (hladká strana) do drážky adaptéru (3) (s tesnením s obrubou) až na doraz. Nezabudnite predtým navliecť odpovedajúcu vonkajšiu a vnútornú ružicu. Týmto spôsobom dosiahnete dokonale tesného a pevného spojenia jednotlivých častí súpravy.

- Pripojenie predlžovacích potrubí a kolien pomocou spojok o priemeru Ø 80/125. Na inštaláciu eventuality predlžovacích potrubí pomocou spojok s ostatnými súčasťami dymového systému je potrebné postupovať nasledovne: zasunúť koncentrické potrubie alebo koleno perom (hladkou stranou) do drážky (s obrubovým tesnením) až na doraz do predtým inštalovaného prvku. Týmto spôsobom dosiahnete dokonale tesného a pevného spojenia jednotlivých prvkov.

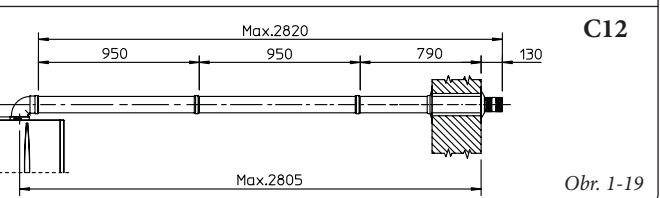
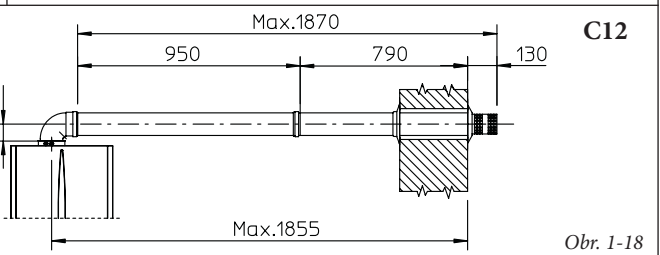
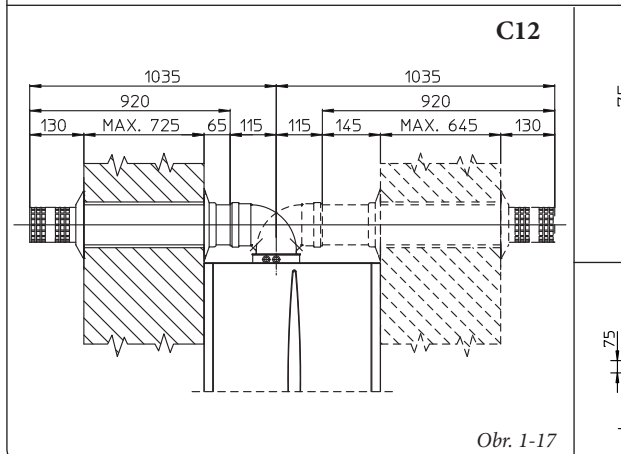
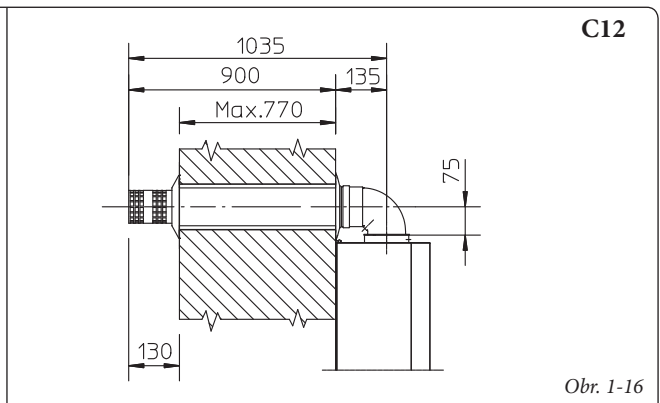
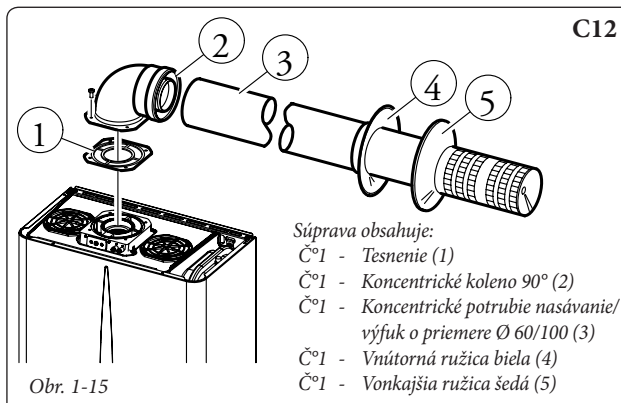
Upozornenie: Keď je potrebné skrátiť koncový výfukový kus a/alebo predlžovacie koncentrické potrubie, musí vnútorné potrubie vyčnievať vždy o 5 mm vzhľadom k vonkajšiemu potrubiu.

Normálne sa horizontálna súprava nasávanie-výfuk o priemeru Ø 80/125 používa v prípadoch, ktoré si vyžadujú predĺženie; súprava o priemeru Ø 80/125 môže byť nainštalovaná s vývodom vzadu, bočným ľavým alebo pravým a vpredu.

- Predlžovacie diely pre horizontálnu súpravu. Horizontálnu nasávaciu a výfukovú súpravu o priemeru Ø 80/125 je možné predĺžiť až na maximálnu dĺžku 7 300 mm horizontálne vrátane koncového roštu a mimo koncentrického kolena na výstupe z kotla a z adaptéru o priemeru Ø 60/100 v Ø 80/125 (Obr. 1-21). Takáto konfigurácia zodpovedá odporovému faktoru rovnajúcemu sa hodnote 100. V týchto prípadoch je potrebné si objednať príslušné predlžovacie kusy.

Poznámka: pri inštalácii potrubí je nutné každé 3 metre inštalovať ťahovú pásku s hmoždinkou.

- Vonkajší rošt. **Poznámka:** Z bezpečnostných dôvodov sa odporúča nezakryvať, a to ani dočasne, koncový kus nasávanie/výfuk kotla.



ES

PT

GR

PL

TR

CZ

SI

HU

RU

RO

IE

SK

UA

ES

PT

GR

PL

TR

CZ

SI

HU

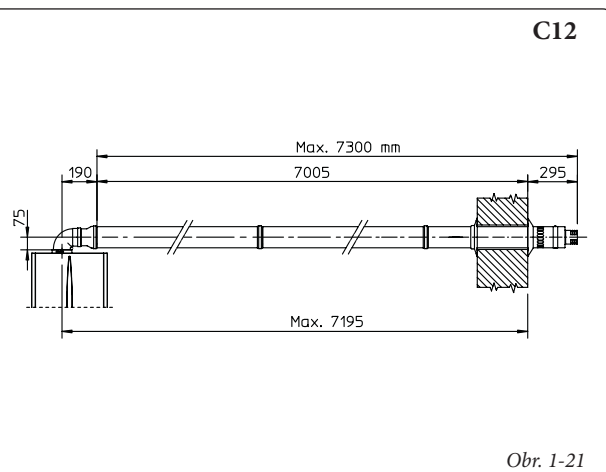
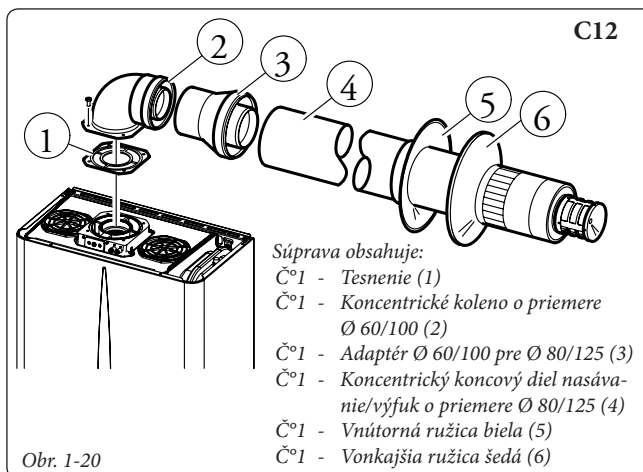
RU

RO

IE

SK

UA



Vertikálna súprava s hliníkovou doskou o priemere Ø 80/125. Montáž súpravy (Obr. 1-23): namontovať koncentrickú prírubu (2) do stredného otvoru kotla s použitím tesnenia (1) a utiahnuť pomocou skrutiek, ktoré sú v dotácii súpravy. Zasunúť adaptér (3) perom (hladká strana) do drážky koncentrickej príruby (2). Inštalácia falošnej hliníkovej tašky. Vymeniť tašky za hliníkovú dosku (5), a vytvárať ju tak, aby odvádzala dažďovú vodu. Umiestniť na hliníkovú dosku polkruhový diel (7) a zasunúť koncový diel na nasávanie a výfuk (6). Zasuňte koncentrický koncový kus o priemere 80/125 perom (hladkou stranou) do drážky adaptéra (3) (s tesnením s obrubou) až na doraz. Nezabudnúť predtým navliecť odpovedajúcu ružicu (4). Týmto spôsobom dosiahnete dokonale tesného a pevného spojenia jednotlivých častí súpravy.

- Pripojenie koncentrických predlžovacích potrubí a kolien. Pri inštalácii prípadného predĺženia pomocou spojok k ďalším prvkom dymového systému je treba postupovať nasledovne: zasunúť koncentrické potrubie alebo koleno perom (hladkou stranou) do drážky (s obrubovým tesnením) až na doraz do predtým inštalovaného prvku. Týmto spôsobom dosiahnete dokonale tesného a pevného spojenia jednotlivých prvkov.

Upozornenie: Keď je potrebné skrátiť koncový výfukový kus a/alebo predlžovacie koncentrické potrubie, musí vnútorné potrubie vyčnievať vždy o 5 mm vzhľadom k vonkajšiemu potrubiu.

Tento špecifický koncový kus umožňuje výfuk dymu a nasávanie vzduchu nevyhnutného k spaľovaniu vo vertikálnom smere.

Poznámka: vertikálna súprava o priemere Ø 80/125 s hliníkovou taškou umožňuje inštaláciu na terasách a strechách s maximálnym sklonom 45% (25°), pričom výšku medzi koncovým poklopom a polkruhovým dielom (374 mm) je treba vždy dodržať.

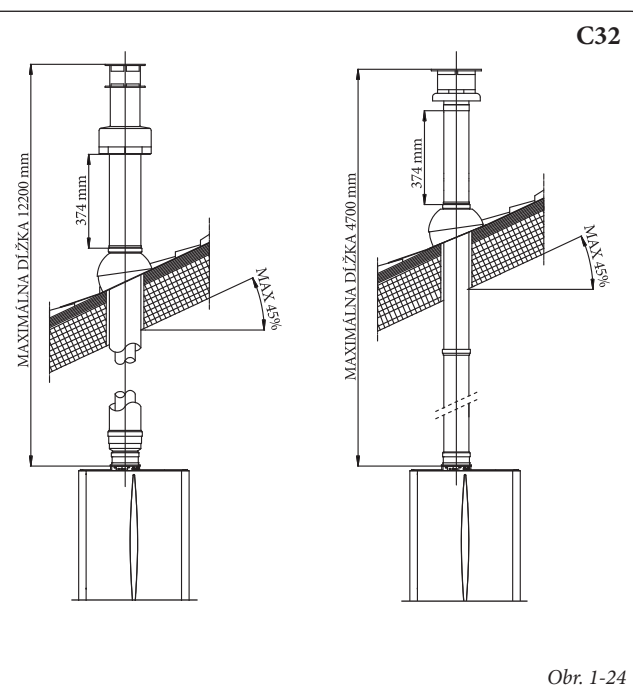
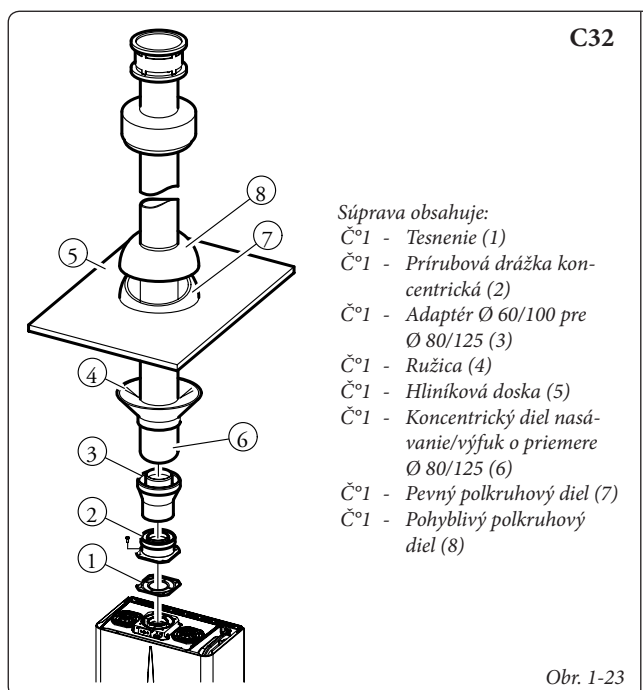
Vertikálnu súpravu v tejto konfigurácii je možné predĺžiť až na **maximálne 12 200 mm** lineárne vertikálne (Obr. 1-14) vrátane koncového dielu. Takáto konfigurácia zodpovedá odporovému faktoru rovnajúcemu sa hodnote 100. V tomto prípade je potrebné objednať si príslušné predlžovacie spojkové kusy.

Pre vertikálny odvod sa môže použiť tiež koncový kus o priemere Ø 60/100, ktorý je treba montovať spolu s prírubou kód 3.011141 (v predaji oddelene). Výšku medzi koncovým poklopom a polkruhovým dielom (374 mm) je treba vždy dodržať.

Vertikálnu súpravu v tejto konfigurácii je možné predĺžiť až na **maximálne 4 700 mm** lineárne vertikálne (Obr. 1-24) vrátane koncového dielu.

Rozdeľovacia súprava o priemere Ø 80/80. Rozdeľovacia súprava o priemere Ø 80/80, umožňuje oddeliť potrubia odvodu dymov a nasávania vzduchu podľa nákresu na obrázku. Potrubím (B) sú vypudzované produkty spaľovania. Potrubím (A) dochádza k nasávaniu vzduchu potrebného k spaľovaniu. Potrubie nasávania (A) môže byť nainštalované vľavo alebo vpravo od centrálného výfukového potrubia (B). Obe potrubia môžu byť orientované v ľubovoľnom smere.

- Montáž súpravy (Obr. 1-25): namontovať prírubu (4) do stredného otvoru kotla s použitím tesnenia (1) a utiahnuť pomocou skrutiek so šesťhrannou hlavou a plochým koncom, ktoré sú v dotácii súpravy. Sňať plochú prírubu, ktorá je umiestnená v bočnom otvore vzhľadom k strednému otvoru (podľa potrieb) a nahraďiť ju prírubou (3), umiestniť ju na tesnenie (2), ktoré je už namontované v kotli a utiesniť pomocou zašpicatených závitorezných skrutiek, ktoré sú k dispozícii v súprave. Zasuňte ohyby perom (hladkou stranou) do drážky tesnení (3 a 4). Zasuňte koncový kus nasávania vzduchu (6) perom (hladkou stranou) do drážky vonkajšej strany ohybu (5) až na doraz, presvedčiť sa, či



ste predtým zasunuli odpovedajúcu vnútornú a vonkajšiu ružicu. Zasunúť výfukové potrubie (9) perom (hladkou stranou) do drážky kolena (5) až na doraz. Nezabudnúť predtým vložiť vnútornú ružicu (3). Týmto spôsobom dosiahnete dokonale tesného a pevného spojenia jednotlivých častí súpravy.

• Pripojenie predlžovacích potrubí a ohybov pomocou spojok. Pri inštalácii prípadného predĺženia pomocou spojok k ďalším prvkom dymového systému je treba postupovať nasledovne: zasunúť výfukové potrubie alebo koleno až na doraz perom (hladkou stranou) do drážky (s tesnením s obrubou) predtým inštalovaného prvku. Týmto spôsobom dosiahnete správneho a dokonale tesného spojenia jednotlivých prvkov.

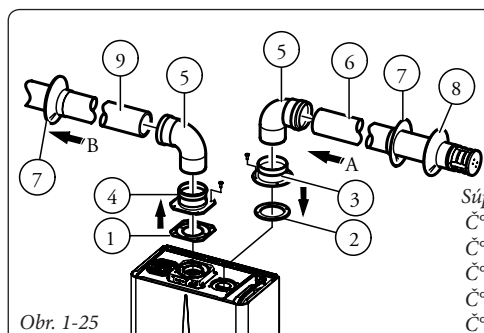
• Prekážky pri inštalácii. Na obrázku 1-26 sú uvedené minimálne rozmery, prekážajúce v inštalácii rozdeľovacej súpravy o priemere Ø 80/80 v niektorých limitovaných podmienkach.

• Na obrázku 1-27 je znázornená konfigurácia s vertikálnym výfukom a horizontálnym nasávaním.

• Predlžovacie diely pre rozdeľovaciu súpravu o priemere Ø 80/80. Maximálna priama vertikálna dĺžka (bez ohybov), použiteľná pre potrubie nasávania a výfuku o priemere Ø 80 je 41 metrov, pričom 40 je pre nasávanie a 1 meter pre výfuk. Táto dĺžka zodpovedá faktoru odporu 100. Celková použitá dĺžka, ktorá sa získa ako súčet dĺžok potrubí nasávania a výfuku o priemere Ø 80 môže dosiahnuť maximálne hodnoty uvedené v nasledujúcej

tabuľke. V prípade potreby použiť doplnkové alebo kombinované príslušenstvo (napríklad prejsť od rozdeľovacej súpravy Ø 80/80 ku koncentrickému potrubiu), môže sa kalkulovať maximálne povolené predĺženie s použitím faktoru odporu pre každý komponent alebo jeho ekvivalentná dĺžka. Súčet týchto faktorov odporu nesmie byť vyšší než hodnota 100.

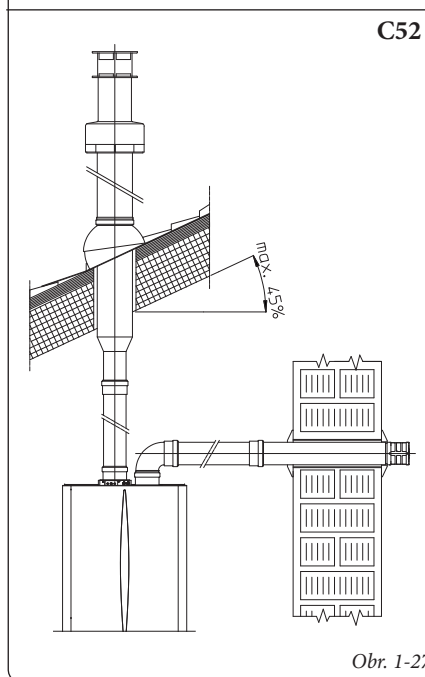
• Strata teploty v dymovodoch. Aby sa vyhol problémom kondenzácie vo výfukovom potrubí o priemere Ø 80, ktoré vznikajú v dôsledku ich ochladenia cez steny, je potrebné obmedziť dĺžku výfukového potrubia iba na 5 metrov (Obr. 1-28). Pokiaľ je potrebné prekonať väčšie vzdialenosti, je potrebné použiť zateplené výfukové potrubie o priemere Ø 80 (viď kapitola rozdeľovacia súprava Ø 80/80 zateplená).



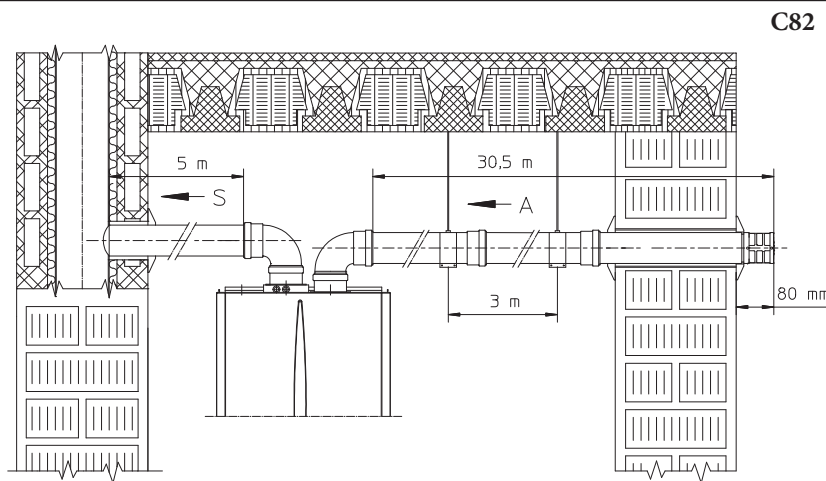
Obr. 1-25

Súprava obsahuje:

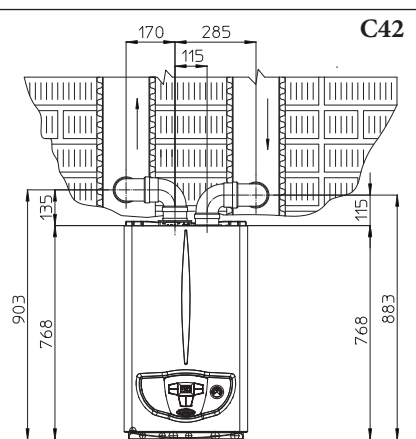
- Č°1 - Tesnenie výfuku (1)
- Č°1 - Prírubová drážka nasávania (3)
- Č°1 - Upevňovacie tesnenie príruby (2)
- Č°1 - Prírubová drážka výfuku (4)
- Č°2 - kolená 90° o priemere Ø 80 (5)
- Č°1 - Koncový nasávací diel o priemere Ø 80 (6)
- Č°2 - Vnútorné ružice biele (7)
- Č°1 - Vonkajšia ružica šedá (8)
- Č°1 - Výfukové potrubie o priemere Ø80 (9)



Obr. 1-27



Obr. 1-28



Obr. 1-26

Maximálne použiteľné dĺžky (vrátane koncového potrubia nasávania s mriežkou a dvoma kolenami o priemere 90°)			
NEZATEPLENÉ VEDENIE		ZATEPLENÉ VEDENIE	
Výfuk (metre)	Nasávanie (metre)	Výfuk (metre)	Nasávanie (metre)
1	36,0*	6	29,5*
2	34,5*	7	28,0*
3	33,0*	8	26,5*
4	32,0*	9	25,5*
5	30,5*	10	24,0*
* Potrubie nasávania môže byť predĺžené o 2,5 metra, pokiaľ sa zlikviduje koleno na výfuku; 2 metre pokiaľ sa zlikviduje koleno na nasávanie, 4,5 metra, pokiaľ dôjde k odstráneniu oboch zahnutí.		11	22,5*
		12	21,5*





Poznámka: počas inštalácie potrubí o priemeru $\varnothing 80$ je potrebné každé tri metre namontovať ťahovú pásku s hmoždinkou.

Zateplená rozdeľovacia súprava o priemeru $\varnothing 80/80$. Montáž súpravy (Obr. 1-29): namontovať prírubu (4) do stredného otvoru kotla s použitím tesnenia (1) a utiahnuť pomocou skrutiek so šesťhrannou hlavou a plochým koncom, ktoré sú v dotácii súpravy. Sňať plochú prírubu, ktorá je umiestnená v bočnom otvore vzhľadom k strednému otvoru (podľa potrieb) a nahradiť ju prírubou (3), umiestniť ju na tesnenie (2), ktoré je už namontované v kotli a utiesniť pomocou zašpicatených závitorezných skrutiek, ktoré sú k dispozícii v súprave. Zasunúť a nechať sklízať poklop (6) na koleno (5) stranou pera (hladká strana), potom zasunúť kolená (5) perom (hladká strana) do drážky príruby (3). Zasunúť koleno (11) perom (hladkou stranou) do vrchnej drážky príruby (4). Zasunúť koncový diel nasávania (7) perom (hladká strana) do drážky kolena (5) až na doraz. Nezabudnúť predtým vložiť ružice (8 a 9), ktoré zabezpečujú správnu inštaláciu medzi stenou a potrubím, potom upevniť uzavierací poklop (6) na koncovom diele (7). Zasunúť výfukové potrubie (10) perom (hladká strana) do drážky kolena (11) až na doraz. Nezabudnúť predtým vložiť ružicu (8), ktorá zabezpečuje správnu inštaláciu medzi stenou a dymovodom.

- Pripojenie predĺžovacích potrubí a ohybov. Pre inštaláciu eventuálnych predĺžovacích potrubí pomocou spojok s ostatnými súčasťami dymového systému je potrebné postupovať nasledovne: zasunúť koncentrické potrubie alebo koleno perom (hladkou stranou) do drážky (s obrubovým tesnením) až na doraz do predtým inštalovaného prvku. Týmto spôsobom dosiahnete dokonale tesného a pevného spojenia jednotlivých prvkov.
- Zateplenie koncovkej rozdeľovacej súpravy. Pokiaľ dochádza k problémom kondenzácie dymov vo výfukovom potrubí alebo na von-

kajšom povrchu potrubí nasávania, firma Immergas dodáva na požiadanie zateplené potrubie nasávania a výfuku. Zateplenie môže byť nevyhnutné na výfukovom potrubí v dôsledku veľkej straty teploty dymov počas ich vyfukovania. Zateplenie môže byť nevyhnutné na potrubí nasávania, pretože vstupný vzduch (ak je veľmi studený), môže znížiť vonkajšiu teplotu potrubia až do bodu vytvárania rosy zo vzduchu prostredia, v ktorom sa nachádza. Na obrázkoch (Obr. 1-30 a 1-31) sú znázornené rôzne aplikácie zateplených potrubí.

Zateplené potrubia sa skladajú z jedného vnútorného potrubia o priemeru $\varnothing 80$ a jedného vonkajšieho potrubia o priemeru $\varnothing 125$ s medzivrstvou vyplnenou stlačeným vzduchom. Technicky nie je možné použiť oba ohyby o priemeru $\varnothing 80$ ako zateplené, pretože to ich prekážajúce rozmery nedovoľujú. Je ale možné namontovať jeden zateplený ohyb, zvolením alebo vedenia nasávania alebo výfuku. Pokiaľ sa montuje zateplené koleno nasávania, je nutné ho zasunúť do vlastnej príruby až na doraz príruby odvádzania dymov; situácia, v ktorej sa oba vývody, ako nasávanie tak i výfuk, dostávajú na rovnakú úroveň.

- Strata teploty v zateplených dymovodoch. Aby sa vyhol problémom kondenzácie v zateplennom výfukovom potrubí o priemeru $\varnothing 80$, ktoré vznikajú v dôsledku ochladenia cez steny, je potrebné *obmedziť dĺžku výfukového potrubia iba na 12 metrov*. Na obrázku (Obr. 1-31) je znázornený typický príklad zateplenia, potrubie nasávania je krátke a výfukové potrubie veľmi dlhé (viac ako 5 m). Je zateplené celé vedenie nasávania, aby sa vyhol kondenzácii vlhkého vzduchu z prostredia, v ktorom je kotol v kontakte s potrubím, ochladzovaným vstupným vzduchom z vonkajšieho prostredia. Je zateplené celé výfukové vedenie, okrem ohybu dvojitého dielu, aby sa znížilo rozptyľovanie tepla v potrubí a vyšlo sa tak kondenzácii dymov.

Poznámka: počas inštalácie zateplených vedení je potrebné každé 2 metre inštalovať ťahovú pásku s hmoždinkou.

• **Konfigurácia typu B s otvorenou komorou a núteným ťahom.**

Pri inštalácii vo vnútri v konfigurácii typu B je povinnosťou namontovať vrchnú kryciu súpravu spoločne so súpravou odvádzania dymov, nasávanie vzduchu sa uskutočňuje priamo z prostredia, v ktorom je kotol nainštalovaný a výfuk spalin ide do jednoduchého komína alebo priamo do vonkajšieho prostredia.

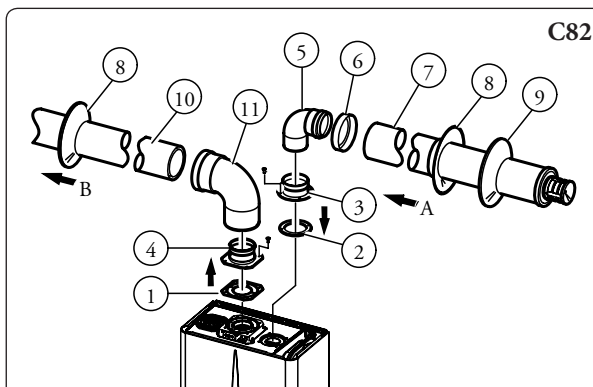
Kotol v tejto konfigurácii, dodržiavajúc inštrukcie montáže uvedené v odst. 1.8 je klasifikovaný ako typ B.

Pri tejto konfigurácii:

- Nasávanie vzduchu sa uskutočňuje priamo z prostredia, v ktorom je prístroj nainštalovaný, tento musí byť nainštalovaný a v prevádzke v priestoroch, ktoré sú permanentne ventilované;
- odvod spalin musí byť pripojený k samostatnému jednoduchému komínu alebo priamo do vonkajšej atmosféry.
- Kotle s otvorenou komorou typu B nesmú byť inštalované v miestnostiach, kde je vykonávaná priemyselná činnosť, umelecká alebo komerčná činnosť, pri ktorej vznikajú výpary alebo výparné látky (výpary kyselín, lepidiel, farieb, riedidiel, horľavín apod.), alebo prach (napr. prach pochádzajúci zo spracovania dreva, uhoľný prach, cementový prach apod.), ktoré môžu škodiť prvkovi zariadenia a narušiť jeho fungovanie.

Pri inštalácii vo vnútri v konfigurácii typu B je povinnosťou namontovať vrchnú kryciu súpravu spoločne so súpravou odvádzania dymov.

Musia byť dodržované platné technické normy.

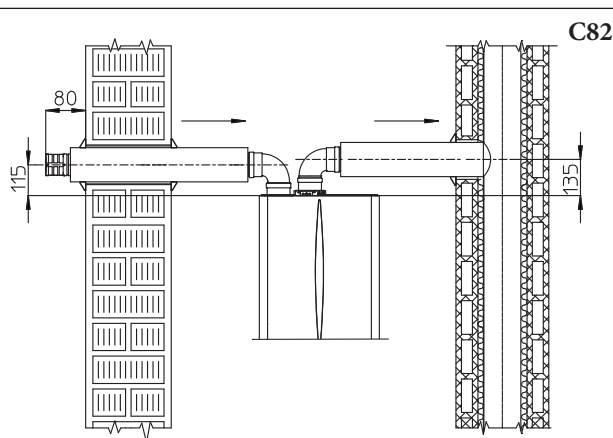


Súprava obsahuje:

- Č°1 - Tesnenie výfuku (1)
- Č°1 - Upevňovacie tesnenie príruby (2)
- Č°1 - Prírubová drážka nasávania (3)
- Č°1 - Prírubová drážka výfuku (4)
- Č°1 - Koleno 90° o priemeru $\varnothing 80$ (5)
- Č°1 - Poklop uzavierania potrubia (6)
- Č°1 - Zateplený koncový nasávací diel o priemeru $\varnothing 80$ (7)
- Č°2 - Vnútorné ružice biele (8)
- Č°1 - Vonkajšia ružica šedá (9)
- Č°1 - Zateplený koncový výfukový potrubie o priemeru $\varnothing 80$ (10)
- Č°1 - Koncentrické koleno 90° o priemeru $\varnothing 80/125$ (11)

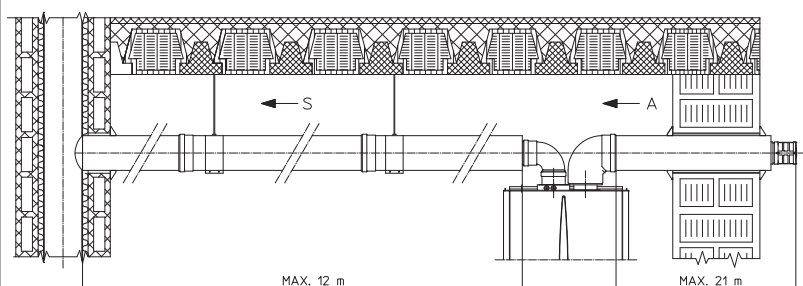
Obr. 1-29

C82



Obr. 1-30

C82



Obr. 1-31

1.10 VYPÚŠŤANIE SPALÍN VO VÝFUKOVOM POTRUBÍ/KOMÍNE.

Vypúšťanie spalín nesmie byť zapojené na skupinovú dymovú rúru s klasickým rozvetvením. Vypúšťanie spalín môže byť zapojené na špeciálnu skupinovú dymovú rúru typu LAS. Skupinové dymové rúry alebo kombinované dymové rúry musia byť zreteľne projektované profesionálnymi technickými odborníkmi s ohľadom na metodologický výpočet a v súlade s platnými technickými normami. Časti komínov alebo dymových rúr, na ktoré je pripojené výfukové potrubie, musia zodpovedať platným technickým normám.

1.11 INTUBÁCIA EXISTUJÚCICH KOMÍNOV.

Prostredníctvom príslušného „systému pre intubáciu“ je možné opätovne použiť krby, komíny, existujúce technické otvory pre odvod produktov spaľovania kotla. K intubácii je nutné použiť potrubie, ktoré výrobca uznáva za vhodné na tento účel podľa spôsobu inštalácie a použitia, ktoré uvádza samotný výrobca a podľa platných predpisov a noriem.

1.12 KRBOVÉ RÚRY, KOMÍNY A MALÉ KOMÍNY.

Dymové rúry, komíny a malé komíny slúžiace na odvod spalín musia zodpovedať platným normám.

Umiestnenie koncových dielov ťahu. Koncové diely ťahu musia:

- byť situované pozdĺž vonkajších stien budovy;
- byť umiestnené tak, aby vzdialenosti rešpektovali minimálne hodnoty, ktoré určuje platná technická norma.

Odvod spalín prístrojov s núteným ťahom mimo uzatvorených priestorov pod otvoreným nebom. V uzatvorených priestoroch, nachádzajúcich sa pod otvoreným nebom (ventilačné studne, pivnice, dvory a podobné), ktoré sú uzatvorené na všetkých stranách, je povolený priamy odvod spalín plynových prístrojov s prírodným alebo núteným ťahom a s termickou výkonnosťou viac ako 4 až po 35 kW za okolností, že sú rešpektované podmienky platnej technickej normy.

1.13 PLNENIE ZARIADENIA.

Po zapojení kotla pokračujte s naplnením zariadenia prostredníctvom kohútika, slúžiaceho na naplnenie (Obr. 2-2).

Plnenie je nutné vykonávať pomaly, aby sa uvoľnili vzduchové bubliny obsiahnuté vo vode a vzduch sa vypustil z prieduchov kotla a vyhrievacieho systému.

V kotli je zabudovaný automatický odvzdušňovací ventil umiestnený na obehovom čerpadle. *Skontrolujte, či je čiapočka povolená.*

Otvorte odvzdušňovacie ventily radiátorov. Odvzdušňovacie ventily radiátorov sa musia uzavrieť, keď začne vytekať iba voda.

Plniaci kohútik sa musí uzavrieť, keď tlakomer kotla ukazuje približne 1,2 baru.

Poznámka: počas týchto operácií púšťajte obehové čerpadlo do funkcie obehu v intervaloch pomocou spínača (2) stand-by/leto-zima, umiestneného na prístrojovej doske. *Odvzdušniť obehové čerpadlo vyskrutkovaním predného uzáveru a udržením motora v činnosti.* Po dokončení operácie uzáver zaskrutkujte späť.

1.14 UVEDENIE PLYNOVÉHO ZARIADENIA DO PREVÁDZKY.

Pri uvádzaní zariadenia do prevádzky je potrebné:

- otvoriť okná a dvere;
- zabrániť vzniku iskier a otvoreného plameňa;
- prístupíť k vytlačeniu vzduchu nachádzajúceho sa v potrubiach;
- skontrolovať tesnosť vnútorného zariadenia podľa pokynov stanovených normou.

1.15 UVEDENIE KOTLA DO PREVÁDZKY (ZAPNUTIE).

Aby bolo možné dosiahnuť vydanie Prehlásenia o zhodnosti požadovaného zákonom, je potrebné pri uvádzaní kotla do prevádzky vykonať nasledovné:

- skontrolovať tesnosť vnútorného zariadenia podľa pokynov stanovených normou.
- skontrolovať, či použitý plyn zodpovedá tomu, pre ktorý je kotol určený;
- zapnúť kotol a skontrolovať správnosť zapálenia;
- skontrolovať, či je výkon plynu a príslušné tlaky v súlade s tými uvedenými v príručke (odst. 3.18);
- skontrolovať, či bezpečnostné zariadenie pre prípad absencie plynu pracuje správne a preveriť relatívnu dobu, za ktorú zasiahne;

- skontrolovať zásah hlavného spínača umiestneného pred kotlom;

- skontrolovať, či nasávací a výfukový koncentrický koncový kus (v prípade, že je ním kotol vybavený) nie je zapchatý.

Pokiaľ čo len jedna z týchto kontrol bude mať negatívny výsledok, kotol nesmie byť uvedený do prevádzky.

Poznámka: úvodnú kontrolu kotla musí vykonať kvalifikovaný technik. *Záruka na kotol začína od dátumu tejto kontroly.*

Osvedčenie o kontrole a záruke bude vydané užívateľovi.

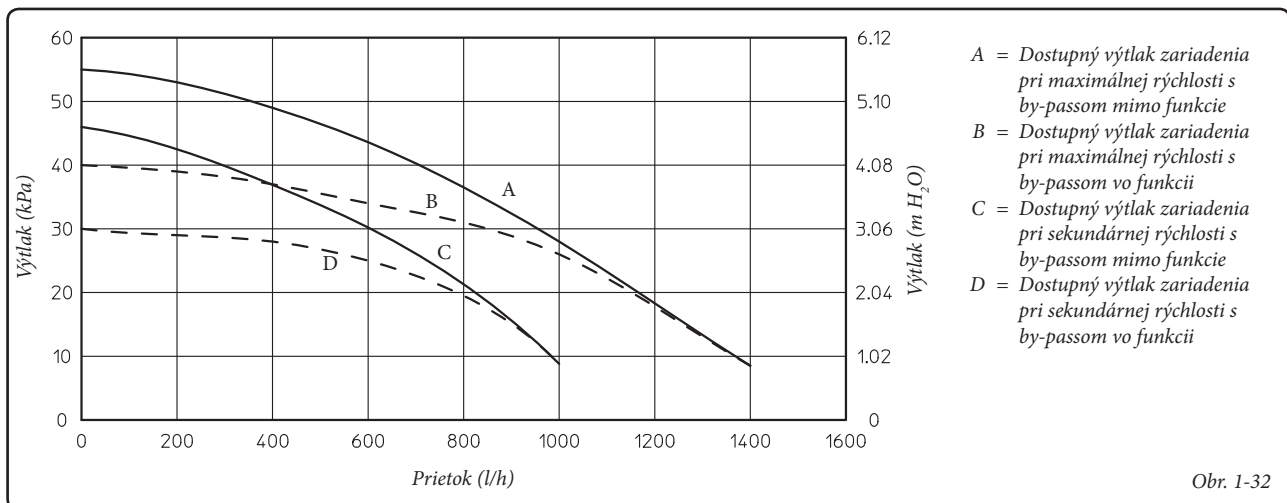
1.16 OBEHOVÉ ČERPADLO.

Kotle sú dodávané so zabudovaným čerpadlom s elektronickým regulátorom rýchlosti o troch polohách. S obehovým čerpadlom nastaveným na prvú rýchlosť pracuje kotol správne. Pre optimalizáciu fungovania kotla sa u nových systémov (jednopotrubných a modulárnych) odporúča nastaviť obehové čerpadlo na maximálnu rýchlosť. Obehové čerpadlo je vybavené kondenzátorom.

Prípadné odblokovanie čerpadla. Pokiaľ by sa po dlhšej dobe nečinnosti obehové čerpadlo zablokovalo, je nutné odskrutkovať predný uzáver a otočiť skrutkovačom hriadeľom motora. Túto operáciu vykonajte s maximálnou opatrnosťou, aby ste motor nepoškodili.

Regulácia By-pass (časť 25 Obr. 1-33). V prípade potreby je možné regulovať by-pass podľa vlastných požiadaviek zariadenia od minima (by-pass vylúčený) až po maximum (by-pass vložený) znázornené na nasledujúcom grafe (Obr. 1-32). Vykonať reguláciu pomocou plochého skrutkovača, otáčaním v smere hodinových ručičiek sa by-pass vloží, v protismere sa vylúči.

Dostupný výtlak zariadenia.



Obr. 1-32



ES

PT

GR

PL

TR

CZ

SI

HU

RU

RO

IE

SK

UA

1.17 SÚPRAVY NA OBJEDNÁVKU.

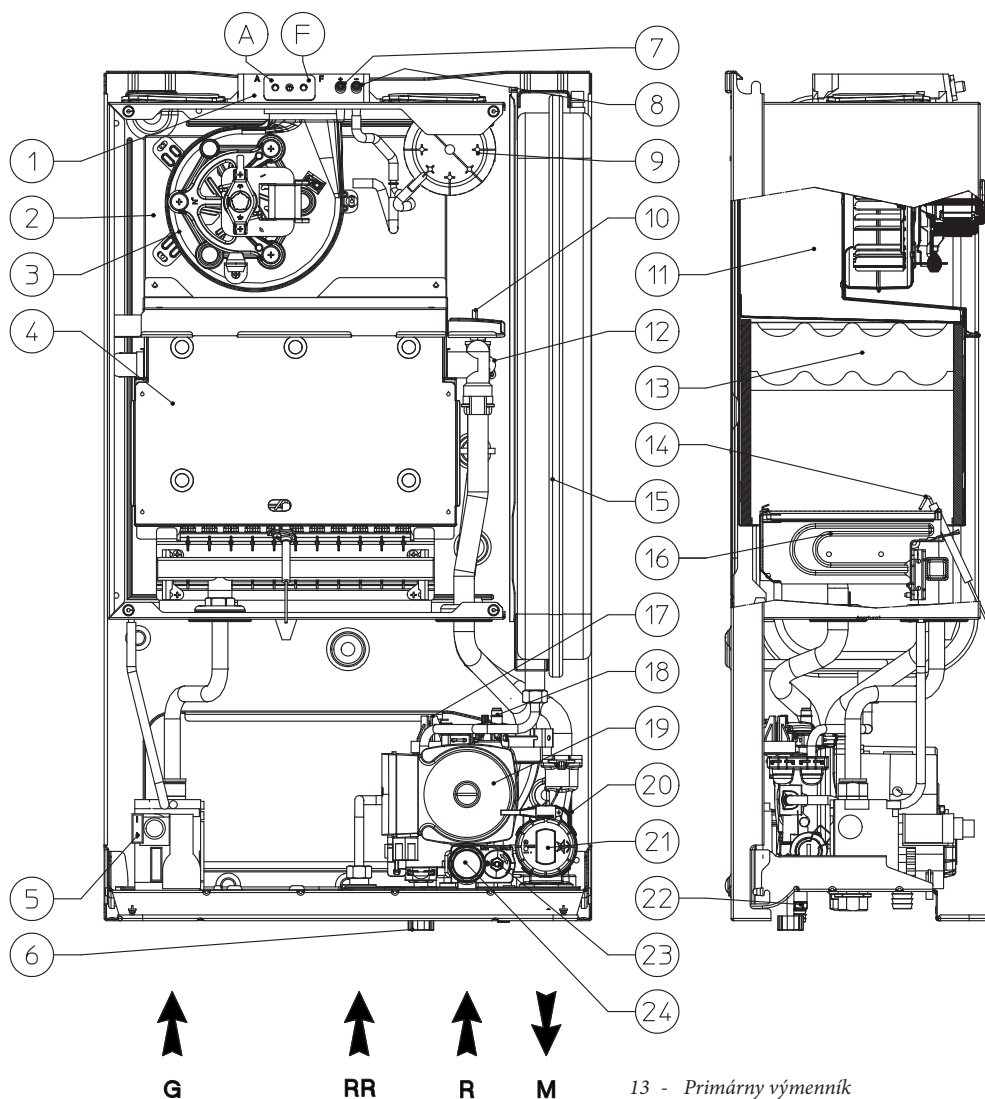
- Súprava uzavieracích kohútikov zariadenia. Kotel je predurčený na inštaláciu uzavieracích kohútikov zariadenia, ktoré sa vsúvajú do nábehových a návratových potrubí pripojovacej skupiny. Táto súprava je veľmi užitočná v momente údržby, pretože umožňuje vyprázdniť iba kotel bez vyprázdnenia celého zariadenia.
- Súprava zariadenia ústredne pre zóny. V prípade, že si prajete rozdeliť vyhrievacie zariadenie na niekoľko zón (**maximum tri**) s oddelenou nezávislou reguláciou a so zachovaním vysokej výkonnosti dodávky vody pre každú zónu, Immergas dodáva na požiadanie súpravu zariadenia pre zóny.

- Súprava dávkovača polyfosfátov. Dávkovač polyfosfátov znižuje vznik kotolného kameňa, zachovávajúc pôvodné podmienky termickej výmeny a produkcie teplej sanitárnej vody. Kotel je predurčený na inštaláciu dávkovača polyfosfátov.
- Krycia súprava. V prípade inštalácie vonku na mieste čiastočne chránenom a s priamym nasávaním je potrebné namontovať príslušný ochranný vrchný kryt na zabezpečenie správneho fungovania kotla a pre ochranu proti klimatickým nečasom (Obr. 1-8); aj v prípade inštalácie kotla vo vnútri v konfigurácii B je nutné namontovať vrchnú kryciu súpravu spoločne so súpravou na odvádzanie dymov.

- Súprava proti zamrznutiu s odporom (na požiadanie). V prípade, že by bol kotel inštalovaný v mieste, kde teplota klesá pod -5°C a v prípade, že by došlo k výpadku plnenia plynom alebo k zablokovaniu kotla v dôsledku nezapaľenia, môže dôjsť k jeho zamrznutiu. Aby sa vyhol riziku zamrznutia sanitárneho okruhu, je možné použiť súpravu proti zamrznutiu, skladajúcu sa z elektrického odporu, z príslušných káblov a termostatu ovládania.
- Doplnková súprava jednotky vonkajšieho bojlera. V prípade potreby produkcie teplej sanitárnej vody, okrem vyhrievania prostredia, Immergas dodáva na požiadanie súpravu skladajúcu sa z vonkajšieho bojlera a všetkého potrebného na prispôbenie kotla.

Vyššie uvedené súpravy sa dodávajú kompletne spolu s inštruktážnym listom pre montáž a použitie.

1.18 KOMPONENTY KOTLA.



Obr. 1- 33

Legenda:

- 1 - Odberové šachty (vzduch A) - (spaliny F)
- 2 - Vzduchotesná komora
- 3 - Ventilátor
- 4 - Spaľovacia komora
- 5 - Plynový ventil
- 6 - Plniaci kohútik zariadenia
- 7 - Tlaková zásuvka pozitívny signál
- 8 - Tlaková zásuvka negatívny signál
- 9 - Presostat spalín
- 10 - Nábehová sonda
- 11 - Odváždač dymu
- 12 - Bezpečnostný termostat

- 13 - Primárny výmenník
- 14 - Sviečky zapalovania a merania
- 15 - Expanzná nádoba zariadenia
- 16 - Horák
- 17 - Presostat zariadenia
- 18 - Odvzdušňovací ventil
- 19 - Obehové čerpadlo kotla
- 20 - Platničkový výmenník
- 21 - Trojcestný ventil (motorizovaný) (optional)
- 22 - Vypúšťací kohútik zariadenia
- 23 - By-pass
- 24 - Bezpečnostný ventil 3 bar

Poznámka: skupina pripojení (optional)

2 - UŽÍVATEĽ INŠTRUKCIE K POUŽITIU A ÚDRŽBE

2.1 ČISTENIE A ÚDRŽBA.

Upozornenie: Tepelné zariadenia musia byť podrobované pravidelnej údržbe (k tejto téme sa dozviete viac v časti tejto príručky venovanej technikovi, v bode týkajúceho sa ročnej kontroly a údržby zariadenia) a v stanovených intervaloch vykonávanej kontrole energetického výkonu v súlade s platnými národnými, regionálnymi a miestnymi predpismi. To umožňuje zachovať bezpečnosť, výkonnosť a funkčné vlastnosti, ktorými je tento kotol charakteristický, nezmenené v priebehu času.

Odporúčame vám, aby ste uzavreli ročnú zmluvu o čistení a údržbe s vaším miestnym technikom.

2.2 VŠEOBECNÉ UPOZORNENIA.

Nevystavovať nástenný kotol priamym výparom z kuchynskej platne.

Zabráňte použitiu kotla deťom a nepovolaným osobám.

Nedotýkať sa výfukových koncových dielov (pokiaľ sú prítomné) pretože dosahujú vysokých teplôt;

Z dôvodu bezpečnosti skontrolujte, či koncentrický koncový kus na nasávanie vzduchu a odvod spalin (v prípade, že je ním kotol vybavený) nie je zakrytý, a to ani dočasne.

Pokiaľ sa rozhodnete k dočasnej deaktivácii kotla, je potrebné:

- a) prístupí k vypusteniu vodného systému, pokiaľ nie sú nutné opatrenia proti zamrznutiu;

- b) prístupí k odpojeniu elektrického napájania a prívodu vody a plynu.

V prípade prác alebo údržby stavebných prvkov v blízkosti potrubí alebo zariadení na odvod dymu a ich príslušenstva kotol vypnite a po dokončení prác nechajte zariadenie a potrubia skontrolovať odborné kvalifikovanými pracovníkmi.

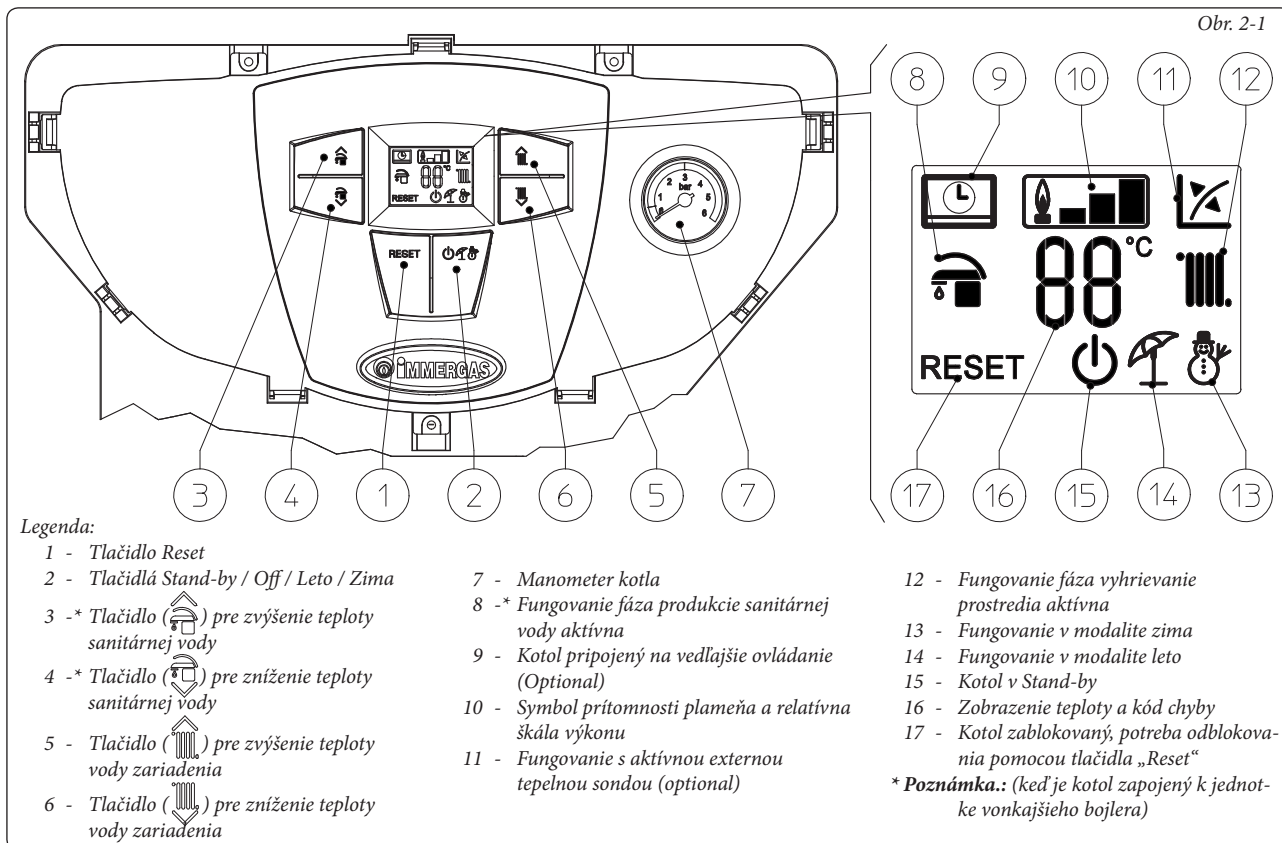
Zariadenie a jeho časti nečistite ľahko horľavými prípravkami.

V miestnosti, kde je zariadenie inštalované, neponechávajte horľavé kontajnery alebo látky.

- **Upozornenie:** pri použití akéhokoľvek zariadenia, ktoré využíva elektrickú energiu, je potrebné dodržiavať niektoré základné pravidlá, ako:

- nedotýkajte sa zariadenia vlhkými alebo mokrymi časťami tela; nedotýkajte sa ho bosí.
- neťahajte elektrické šnúry, nenechajte prístroj vystavený klimatickým vplyvom (dážď, slnko, atď.);
- napájací kábel kotla nesmie byť vymieňaný užívateľom;
- v prípade poškodenia kábla zariadenie vypnite a obráťte sa výhradne na odborný kvalifikovaný personál, ktorý sa postará o jeho výmenu;
- pokiaľ by ste sa rozhodli nepoužívať zariadenie na určitú dobu, je vhodné odpojiť elektrický spínač napájania.

2.3 OVLÁDACÍ PANEL.





2.4 POUŽITIE KOTLA.

Upozornenie: kotol Mini Eolo X 24 3 E je projektovaný pre fungovanie ako zariadenie vyhrievania prostredia, alebo v spojení s prídavnými súpravami na vyhrievanie a produkciu teplej sanitárnej vody. Z tohoto dôvodu sa na plášti kotla nachádza tlačidlo na reguláciu teploty teplej sanitárnej vody, ale jeho fungovanie je aktívne len keď je pripojená doplnková súprava, ktorá umožňuje funkciu produkcie teplej sanitárnej vody. Bez pripojenia tejto špecifickej doplnkovej súpravy toto tlačidlo a všetky funkcie, vzťahujúce sa k teplej sanitárnej vode, sú deaktivované.

Pred zapnutím prevrte, či je zariadenie naplnené vodou, skontrolujúc či ručička manometra (7) ukazuje hodnotu medzi 1÷1,2 barmi.

- Otvoriť plynový kohútik pred kotlom.

- Stlačiť tlačidlo (2) až do zapnutia displeju, potom stlačiť následne opäť tlačidlo (2) a doviesť kotol do polohy leto (☀) alebo zima (❄).

• **Leto (☀):** v tejto modalite kotol funguje iba pre ohrievanie teplej sanitárnej vody (keď je kotol zapojený k jednotke vonkajšieho bojlera), teplota je nastavená pomocou tlačidiel (3-4) a príslušná teplota je zobrazená na displeji prostredníctvom indikátora (16).

• **Zima (❄):** v tejto modalite funguje kotol ako pre ohrievanie teplej sanitárnej vody (keď je kotol zapojený k jednotke vonkajšieho bojlera), tak pre vyhrievanie prostredia. Teplota sanitárnej vody sa reguluje pomocou tlačidiel (3-4), teplota vyhrievania sa reguluje pomocou tlačidiel (5-6) a príslušná teplota je zobrazená na displeji prostredníctvom indikátora (16).

Od tohto momentu kotol funguje automaticky. Pokiaľ nie sú požiadavky na teplo (vyhrievanie alebo produkcia teplej sanitárnej vody), kotol sa dostáva do funkcie „čakanie“, čo sa rovná kotlu napájanému bez prítomnosti plameňa. Zakaždým, keď sa horák zapne, zobrazí sa na displeji príslušný symbol prítomnosti plameňa (10) s relatívnou škálou výkonu.

• **Fungovanie s Ovládačom Vzdialený Priateľ v2 (CAR^{v2}) (Optional).** V prípade zapojenia CAR^{v2} sa na displeji objaví symbol (☺), parametre regulácie kotla sú nastaviteľné na ovládacom paneli CAR^{v2}, na ovládacom paneli kotla zostane aktívne tlačidlo reset (1), tlačidlo vypnutia (2) (len modalita „off“) a displej, na ktorom sa zobrazí stav fungovania.

Upozornenie: Ak je kotol v modalite „off“, na CAR^{v2} sa objaví symbol chybného napojenia „CON“, CAR^{v2} je však napájaný a programy, uložené do pamäti, sa nestratia.

• **Fungovanie s externou sondou optional (🌡).** V prípade zariadenia s externou sondou optional je nábehová teplota kotla pre prostredie riadená externou sondou vo funkcii meranej vonkajšej teploty (Odst. 1.6). Je možné modifikovať nábehovú teplotu zvolením krivky fungovania pomocou tlačidiel (5 a 6), ktorými sa zvolí hodnota od „0 po 9“ (Obr. 1-8).

S aktívnou externou sondou sa na displeji objaví symbol (12). V zahrievacej fáze kotol, pokiaľ je teplota vody nachádzajúca sa v okruhu postačujúca na zahriatie radiátorov, môže fungovať len prostredníctvom aktivácie čerpadla kotla.

• **Modalita „stand-by“.** Stlačiť následne tlačidlo (2) kým sa neobjaví symbol (🔌), od tohto okamžiku kotol zostane aktívny, v každom prípade je zaručená funkcia proti zamrznutiu, zablokovaniu čerpadla a funkcia trojcestného ventilu, ako aj signalizácia eventuality anomálií.

Poznámka: v tejto podmienke sa kotol musí považovať ako ešte pod napätím.

• **Modalita „off“.** Podržaním tlačidla (2) po dobu 8 sekúnd displej zhasne a kotol je úplne vypnutý. V tejto modalite nie sú zaručené bezpečnostné funkcie.

Poznámka: v tejto podmienke sa kotol, aj keď nemá aktivované funkcie, musí považovať ako ešte pod napätím.

• **Fungovanie displeja.** Počas použitia ovládacieho panelu sa displej rozsvieti, po 15 sekundách nečinnosti jasu ubúda až po zobrazenie len aktívnych symbolov. Je možné pozmeniť modalitu osvetlenia pomocou parametra P2 v personalizovanom menu na elektronickej karte.

2.5 SIGNÁLY ZÁVAD A ANOMÁLIÍ.

Osvetlenie displeja kotla v prípade anomálie „bliká“ a okrem toho sa na displeji objavia príslušné kódy chýb uvedené v tabuľke.

Signalizovaná anomália	zobrazovaný kód (blikajúci)
Zablokovanie v dôsledku nezapálenia	01
Zablokovanie bezpečnostného termostatu (prehriatie), anomália kontroly plameňa	02
Anomália ventilátora	03
Anomália nábehovej sondy	05
Maximálny počet resetovaní	08
Nedostatočný tlak v zariadení	10
Porucha na presostate dymov	11
Anomália sondy bojlera	12
Chyba v konfigurácii	15
Parazitný plameň	20
Anomália tlačidlového panela	24
Nepostačujúci obeh	27
Strata komunikácie so vzdialeným ovládaním	31
Nízke napätie napájania	37
Strata signálu plameňa	38
Zablokovanie pre stratu signálu stáleho plameňa	43

Zablokovanie v dôsledku nezapálenia. Pri každej žiadosti o vyhrievanie prostredia alebo o produkciu teplej vody sa kotol automaticky zapne. Pokiaľ zapnutie horáku neprebehne do doby 10 sekúnd, kotol sa dostane do „zablokovania zapnutia“ (kód 01). Pre odstránenie zablokovania zapnutia je potrebné stlačiť tlačidlo Reset (1). Pri prvom zapnutí alebo po dlhej nečinnosti prístroja môže byť potrebný zásah na odstránenie „zablokovania zapnutia“. Pokiaľ sa tento jav opakuje častokrát, zavolajte zodpovedného technika (napríklad zo Strediska Technickej Asistencie Immergas).

Zablokovanie termostatu pre prehriatie. Počas normálneho režimu, pokiaľ nastane z dôvodov anomálie prehriatie vnútorného prostredia, sa kotol zablokuje pre nadmernú teplotu (kód 02). Po dostatočnom ochladení eliminovať „zablokovanie pre prehriatie“ stlačením tlačidla Reset (1). Ak sa tento jav opakuje častokrát, zavolajte zodpovedného technika (napríklad zo Strediska Technickej Asistencie Immergas).

Anomália ventilátora. Nastáva v prípade zablokovania ventilátora alebo v prípade upchania nasávacích a výfukových potrubí. V prípade opätovného nastavenia normálnych podmienok sa kotol spustí bez toho, že by musel byť resetovaný. Ak tento jav pretrváva, je potrebné povolať zodpovedného technika (napríklad zo Strediska Technickej Asistencie Immergas).

Anomália nábehovej sondy. Ak karta určí anomáliu na nábehovej sonde (kód 05) kotol sa nespustí; je potrebné povolať zodpovedného technika (napríklad zo Strediska Technickej Asistencie Immergas).

Maximálny počet resetovaní. Pre odstránenie eventuálnej anomálie je potrebné stlačiť tlačidlo „Reset“ (1). Je možné resetovať anomáliu 5 krát za sebou, potom je funkcia deaktivovaná najmenej na jednu hodinu a potom je možné skúšať jedenkrát za hodinu po maximálny počet pokusov 5.

Nedostatočný tlak v zariadení. Nie je zistený postačujúci tlak vody vo vnútri vyhrievacieho okruhu (kód 10), ktorý je potrebný pre správne fungovanie kotla. Preveriť, či je tlak zariadenia medzi 1÷1,2 barmi.

Porucha na presostate dymov. Objavuje sa v prípade chyby na elektronickej karte, ktorá dá súhlas na spustenie ventilátora chybným spôsobom alebo v prípade závary na presostate dymov (kód 11). V prípade opätovného nastavenia normálnych podmienok sa kotol spustí bez toho, že by musel byť resetovaný. Ak tento jav pretrváva, je potrebné povolať zodpovedného technika (napríklad zo Strediska Technickej Asistencie Immergas).

Anomália sondy bojlera. Pokiaľ karta zistí anomáliu sondy bojlera (kód 12) kotol nemôže produkovať teplú sanitárnu vodu. Je potrebné zavolať zodpovedného technika (napríklad zo Strediska Technickej Asistencie Immergas).

Chyba v konfigurácii. Ak karta určí anomáliu alebo nezhodnosť na elektrických kábloch, kotol sa nespustí. V prípade opätovného nastavenia normálnych podmienok sa kotol spustí bez toho, že by musel byť resetovaný. Ak tento jav pretrváva, je potrebné povolať zodpovedného technika (napríklad zo Strediska Technickej Asistencie Immergas).

Parazitný plameň. Objavuje sa v prípade strát na danom okruhu alebo pri anomálii plameňa (kód 20); skúsiť resetovať kotol a pokiaľ anomália pretrváva, je potrebné povolať zodpovedného technika (napríklad zo Strediska Technickej Asistencie Immergas).

Anomália tlačidlového panela. Objavuje sa v prípade, v ktorom elektronickej karte stanoví anomáliu na tlačidlovom paneli. V prípade opätovného nastavenia normálnych podmienok sa kotol spustí bez toho, že by musel byť resetovaný. Ak tento jav pretrváva, je potrebné povolať zodpovedného technika (napríklad zo Strediska Technickej Asistencie Immergas).

Nepostačujúci obeh. Objavuje sa v prípade, keď dochádza k prehriatiu kotla v dôsledku slabého obehu vody v primárnom okruhu (kód 27); príčiny môžu byť:

- slabý obeh zariadenia; skontrolovať, či na ohrievacom okruhu nie je nejaká zábrana a či je zariadenie úplne uvoľnené od vzduchu (odvzdušnené);
- obehové čerpadlo zablokované; je treba vykonať odblokovanie obehového čerpadla.

Ak sa tento jav opakuje častokrát, je potrebné povolať zodpovedného technika (napríklad zo Strediska Technickej Asistencie Immergas).

Strata komunikácie so Vzdialeným Ovládaním. Objavuje sa po 1 minúte od straty komunikácie medzi kotlom a vzdialeným ovládaním (kód 31). Na resetovanie kotla je treba odpojiť a opätovne zapojiť napätie ku kotli. Ak sa tento jav opakuje častokrát, je potrebné povolať zodpovedného technika (napríklad zo Strediska Technickej Asistencie Immergas).

Nízke napätie napájania. Objavuje sa v prípade, keď je napájacie napätie nižšie než sú limity, povolené pre správne fungovanie kotla. V prípade opätovného nastavenia normálnych podmienok sa kotol spustí bez toho, že by musel byť resetovaný. Ak sa tento jav opakuje častokrát, je potrebné povolať zodpovedného technika (napríklad zo Strediska Technickej Asistencie Immergas).

Strata signálu plameňa. Objavuje sa v prípade, keď je kotol správne zapnutý a dôjde k neočakávanému vypnutiu plameňa horáka; dôjde k novému pokusu o zapnutie a v prípade opätovného nastavenia normálnych podmienok sa kotol spustí bez toho, že by musel byť resetovaný. Ak sa tento jav opakuje častokrát, je potrebné povolať zodpovedného technika (napríklad zo Strediska Technickej Asistencie Immergas).

Zablokovanie pre stratu signálu stáleho plameňa. Objavuje sa, keď sa 6 krát za sebou v priebehu 8 a pol minúty objaví chyba „Strata signálu plameňa (38)“. Pre odstránenie zablokovania je potrebné stlačiť tlačidlo Reset (1). Ak sa tento jav opakuje častokrát, je potrebné povolať zodpovedného technika (napríklad zo Strediska Technickej Asistencie Immergas).

2.6 VYPNUTIE KOTLA.

Pre úplné vypnutie kotla do modality „off“ odpojiť vonkajší viacpólový spínač od kotla a uzavrieť plynový kohútik pred prístrojom. Nenechávajte kotol zbytočne zapojený, pokiaľ ho nebudete dlhšiu dobu používať.

2.7 OBNOVENIE TLAKU V TEPELNOM SYSTÉME.

Pravidelne kontrolujte tlak vody v systéme. Ručička manometra kotla musí ukazovať hodnotu medzi 1 a 1,2 barmi.

Ak je tlak nižší než 1 bar (pri studenom zariadení) je potrebné vykonať opätovné nastavenie pomocou plniaceho kohútika, ktorý sa nachádza na spodnej časti kotla (Obr. 2-2).

Poznámka: po vykonaní zásahu kohútik uzavrieť.

Ak sa tlak blíži k hodnotám blízkym 3 barom, môže zareagovať bezpečnostný ventil.

V takomto prípade požiadajte o pomoc odborne vyškoleného pracovníka.

Ak sú poklesy tlaku časté, požiadajte o prehliadku systému odborne vyškoleného pracovníka, aby ste zabránili jeho prípadnému nenapraviteľnému poškodeniu.

2.8 VYPUSTENIE ZARIADENIA.

Pre vypustenie kotla použite príslušný výpustný kohútik (Obr. 2-2).

Pred vykonaním tejto operácie sa uistite, že je plniaci kohútik zariadenia uzatvorený.

2.9 OCHRANA PROTI ZAMRZNUTIU.

Kotol je vybavený funkciou proti zamrznutiu, ktorá automaticky zapne horák, keď teplota zostúpi pod 4°C (ochrana v sériovej výrobe do teploty -5°C). Na zabezpečenie celistvosti zariadenia a tepelno-sanitárneho okruhu v oblastiach, v ktorých teplota zostúpi pod nulu, odporúčame chrániť vyhrievací okruh protimrznuťou kvapalinou a nainštalovať Súpravu proti Zamrznutiu Immergas (Odst. 1.3). V prípade predĺženej nečinnosti (druhý dom) odporúčame tiež:

- odpojiť elektrické napájanie;
- úplne vyprázdniť vyhrievací a sanitárny okruh kotla. Pri systémoch, ktoré je treba vypúšťať častokrát, je potrebné, aby sa plnili náležite upravenou vodou, pretože vysoká tvrdosť môže byť pôvodcom usadzovania sa kotolného kameňa.

2.10 ČISTENIE PLÁŠŤA KOTLA.

Plášť kotla vyčistíte pomocou navlhčených handier a neutrálneho mydla. Nepoužívajte práškové a drsné čistiace prostriedky.

2.11 DEFINITÍVNA DEAKTIVÁCIA.

V prípade, že sa rozhodnete pre definitívne odstavenie kotla, zverte príslušné operácie s tým spojené kvalifikovaným odborníkom a uistite sa okrem iného, že predtým bolo odpojené elektrické napätie a prívod vody a paliva.

ES

PT

GR

PL

TR

CZ

SI

HU

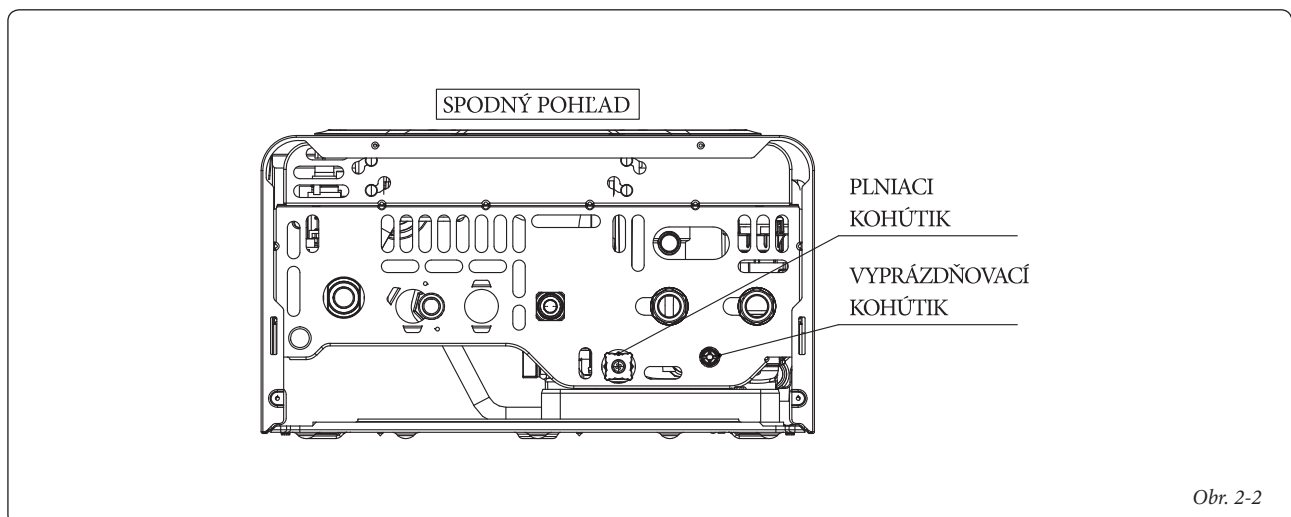
RU

RO

IE

SK

UA



Obr. 2-2

ES

PT

GR

PL

TR

CZ

SI

HU

RU

RO

IE

SK

UA

3 - TECHNIK UVEDENIE KOTLA DO PREVÁDZKY (PREDBEŽNÁ KONTROLA)

Pri uvádzaní kotla do prevádzky je potrebné:

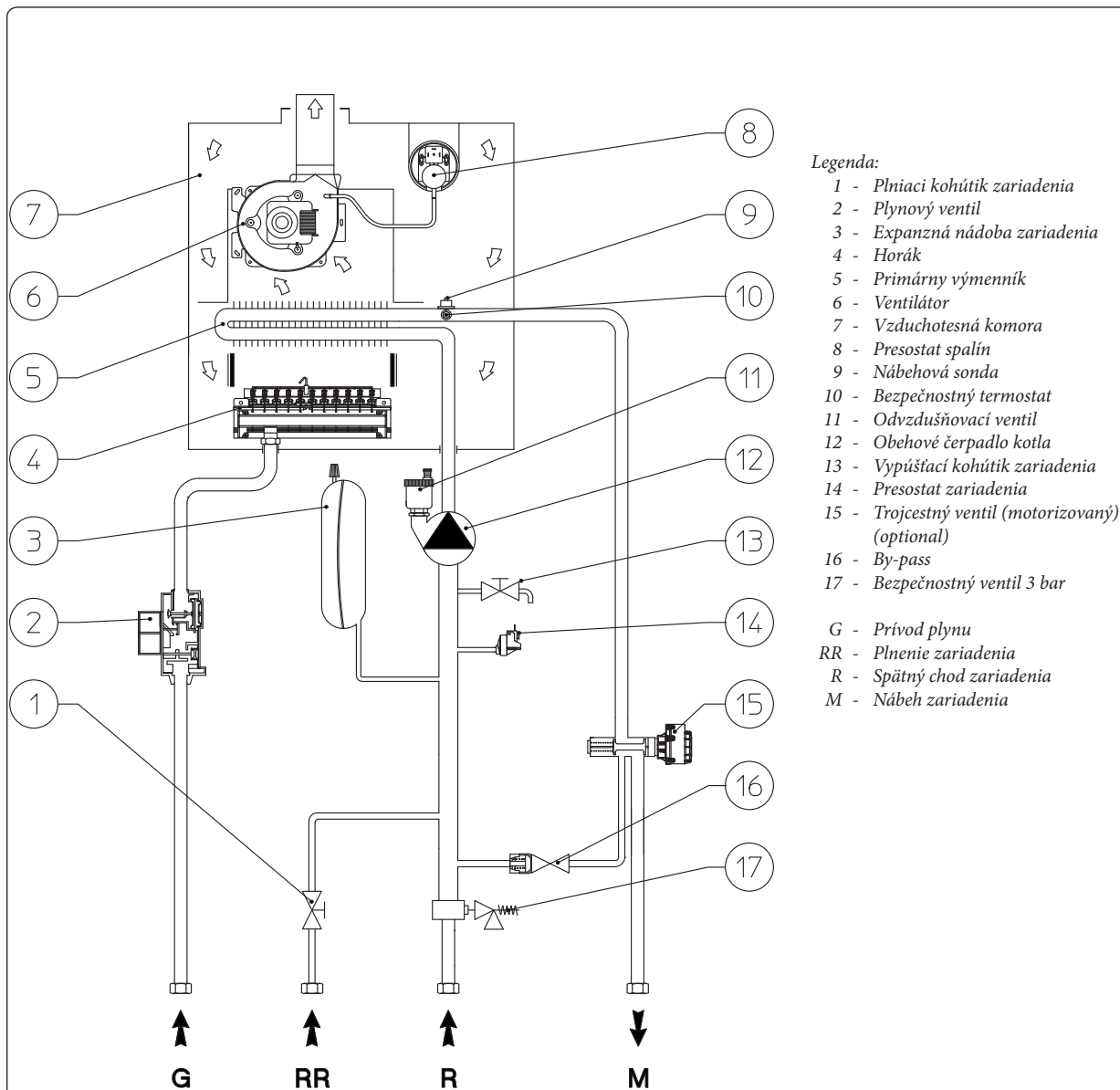
- skontrolovať existenciu prehlásenia o zhodnosti danej inštalácie;
- skontrolovať, či použitý plyn zodpovedá tomu, pre ktorý je kotol určený;
- skontrolovať pripojenie k sieti 230V-50Hz, rešpektovanie správnej polarizácie L-N a uzemnenie;
- skontrolovať, či je vyhrievacie zariadenie naplnené vodou, preverení, či ručička manometra kotla ukazuje tlak medzi 1÷1,2 barmi;

- skontrolovať, či je uzáver odvzdušňovacieho ventilu otvorený a či je zariadenie úplne uvoľnené od vzduchu (odvzdušnené);
- zapnúť kotol a skontrolovať správnosť zapálenia;
- skontrolovať, či je maximálny, stredný a minimálny výkon plynu a príslušné tlaky v súlade s tými uvedenými v príručke (Odst. 3.18)
- skontrolovať, či bezpečnostné zariadenie pre prípad absencie plynu pracuje správne a dobu, za ktorú zasiahne;
- skontrolovať zásah hlavného spínača umiestneného pred kotlom;
- skontrolovať, či nasávacie a výfukové koncové kusy nie sú upchané;
- skontrolovať zásah bezpečnostného presostatu proti chýbajúcemu vzduchu;

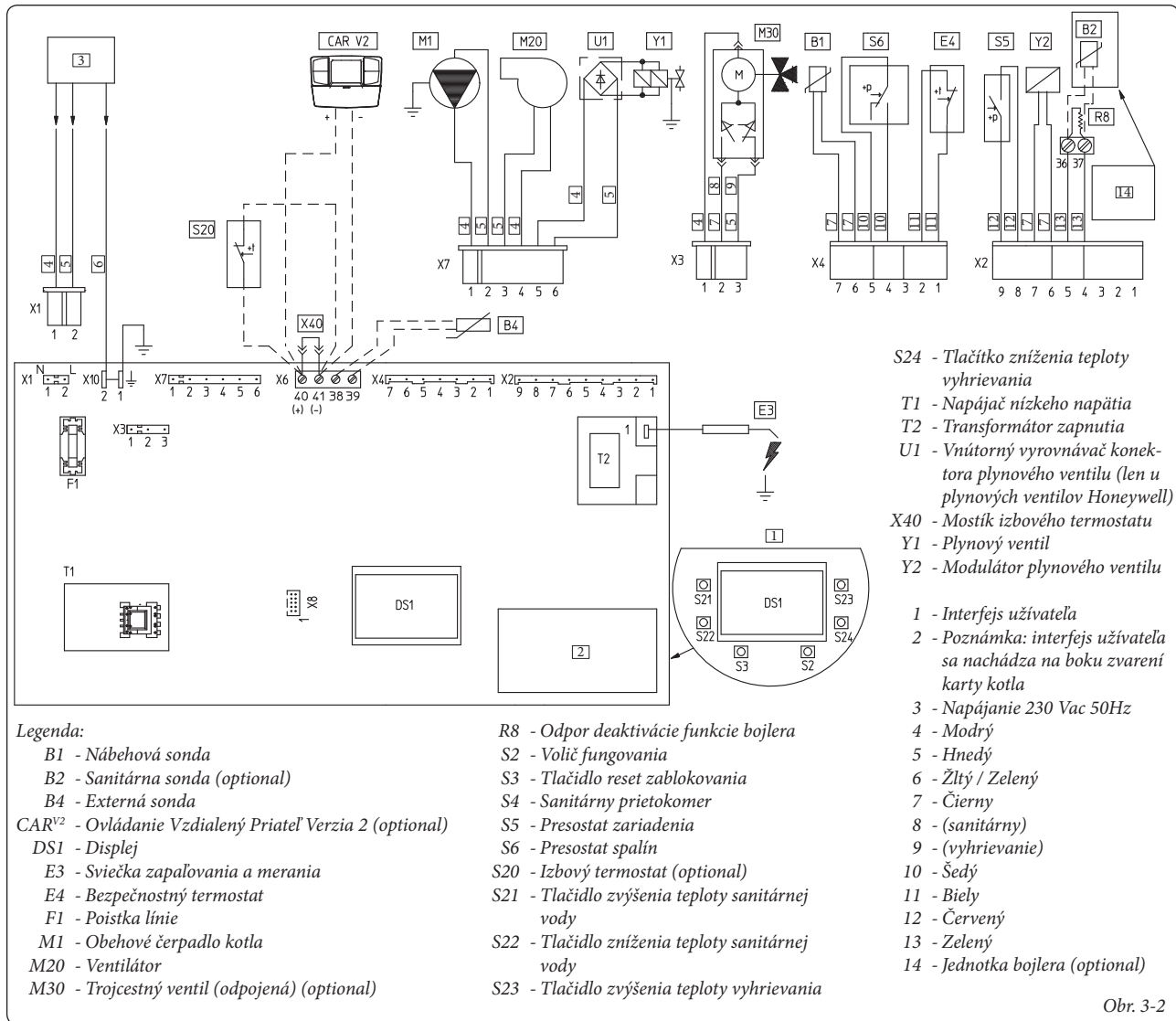
- skontrolovať zásah regulačných prvkov;
- zaplombovať regulačné zariadenie prietoku plynu (pokiaľ by sa mali nastavenia zmeniť);
- skontrolovať produkciu teplej sanitárnej vody (keď je kotol zapojený k jednotke vonkajšieho bojlera);
- skontrolovať tesnosť hydraulických okruhov;
- skontrolovať ventiláciu a/alebo vetranie v miestnosti, kde je kotol inštalovaný, ak je to treba.

Pokiaľ by výsledok čí len jednej kontroly súvisiacej s bezpečnosťou mal byť záporný, zariadenie nesmie byť uvedené do prevádzky.

3.1 HYDRAULICKÁ SCHÉMA.



3.2 ELEKTRICKÁ SCHÉMA.



Kotel je vybavený pre aplikáciu izbového termostatu (S20), časového izbového termostatu On/Off, časovacích hodín alebo Ovládania Vzdialený Priateľ (CAR^{V2}). Pripevníť ku svorkám 40 - 41 odstránením mostíka X40 dávajúc pozor, aby sa nevymenila polarita v prípade inštalácie zariadenia CAR^{V2}.

Jednotka bojlera: kotel je predurčený na pripojenie eventuálnej jednotky bojlera, ktorá musí byť pripojená na svorky 36-37 bipolárnej svorkovnice umiestnenej vo vnútri pláštá kotla.

Konektor X3 sa nachádza na kotli, ale musí byť zapojený len ak je prítomná jednotka bojlera.

Konektor X8 sa používa pre spojenie s vreckovým počítačom Virgilio pri operáciách aktualizácie softvéru mikroprocesora.

3.3 EVENTUÁLNE ŤAŽKOSTI A ICH PRÍČINY.

Poznámka: Zásahy spojené s údržbou musia byť vykonané povereným technikom (napr. zo Strediska Technickej Asistencie Immergas).

- Zápach plynu. Je spôsobený únikmi z potrubí plynového okruhu. Je treba skontrolovať tesnosť prírodného plynového okruhu.

- Ventilátor funguje, ale nedochádza k výboji zapnutia na rampe horáka. Môže sa stať, že ventilátor sa spustí, ale bezpečnostný presostat vzduchu neprepína kontakt. Je treba skontrolovať:

- 1) že potrubie nasávanie-výfuk nie je príliš dlhé (viac ako je povolené).
- 2) že potrubie nasávanie-výfuk nie je čiastočne upchané (ako na strane výfuku, tak na strane nasávania).
- 3) že diafragma umiestnená na výfuku spalín zodpovedá dĺžkam potrubí nasávania a výfuku.
- 4) že vzduchotesná komora je perfektne uzatvorená.
- 5) že napájacie napätie ventilátora nie je nižšie než 196 V.

- Horenie nepravideľné (plameň červený alebo žltý). Môže byť spôsobené: znečistený horák, upchané lamely, koncová súprava nasávanie-výfuk nie je nainštalovaná správne. Vykonaj vyčistenie vyššie uvedených komponentov a preveriť správnu inštaláciu koncovkej súpravy.

- Časté zásahy bezpečnostného termostatu nadmernej teploty. Môže závisieť od zníženej tlaku vzduchu v kotli, od nízkeho obehu vo vyhrievacom zariadení, od zablokovaného horáka alebo od anomálie na regulačnej karte kotla. Skontrolovať na manometri, či je tlak zariadenia v zhode s uvedenými limitmi. Skontrolovať, či nie sú všetky ventily na radiátoroch uzatvorené.

- Prítomnosť vzduchu vo vnútri zariadenia. Skontrolovať, či je otvorená čiapočka príslušného odvzdušňovacieho ventilu (Obr. 1-33). Ubezpečiť sa, že tlak v zariadení a v expanznej nádobe zodpovedá určeným limitom, v expanznej nádobe musí byť nastavený na 1,0 bar, hodnota tlaku v zariadení musí byť medzi 1 a 1,2 barmi.

- Zablokovanie zapnutia vid odst 2.5 a 1.4 (elektrické zapojenie).





3.4 MENU INFORMÁCIÍ.

Stlačením tlačidiel (3 a 4) na 5 sekúnd sa aktivuje Menu informácií, ktoré umožňuje zobrazenie niektorých parametrov fungovania kotla. Pre prebiehanie rôznymi parametrami stlačiť tlačidlá (3 a 4), pre výstup z menu opätovne stlačiť tlačidlá (3 a 4) na 5 sekúnd alebo stlačiť tlačidlo (2) na 5 sekúnd alebo počkať 60 sekúnd.

Zoznam parametrov.

Č. parametra	Popis
d1	Zobrazuje signál plameňa (uA)
d2	Zobrazuje okamžitú nábehovú teplotu vyhrievania vo výstupe z primárneho výmenníka
d3	Zobrazuje okamžitú nábehovú teplotu vo výstupe zo sanitárneho výmenníka
d4	Zobrazuje nastavenú teplotu pre súbor vyhrievania (pokiaľ je prítomné vzdialené ovládanie)
d5	Zobrazuje nastavenú teplotu pre sanitárny súbor (pokiaľ je prítomné vzdialené ovládanie)
d6	Zobrazuje teplotu vonkajšieho prostredia (pokiaľ je prítomná externá sonda) V prípade teploty pod nulou je hodnota zobrazená ako blikajúca.

3.5 PROGRAMOVANIE ELEKTRONICKEJ KARTY

Kotol je nastavený na eventuálne naprogramovanie niektorých parametrov fungovania. Modifikovaním týchto parametrov, ako je to popísané, je možné prispôsobiť kotol podľa vlastných špecifických požiadaviek.

Pre vstup do fázy programovania je treba postupovať nasledovne:

- stlačiť súčasne po dobu 8 sekúnd tlačidlá (1) a (2);
- zvoliť pomocou tlačidiel (3) a (4) parameter, ktorý chceme modifikovať, označený v nasledujúcej tabuľke:

Zoznam parametrov	Popis
P1	Modalita kotla (NEPOUŽÍVAŤ)
P2	Osvetlenie displeja
P3	Sanitárny termostat (keď je kotol zapojený k jednotke vonkajšieho bojlera)
P4	Výkon minimálne vyhrievanie
P5	Výkon maximálne vyhrievanie
P6	Časovač zapnutia vyhrievania
P7	Časovač rampy vyhrievania
P8	Oneskorenie zapnutia podľa požiadavky izbového termostatu a vzdialeného ovládania
P9	Slničná modalita

- modifikovať príslušnú hodnotu prostredníctvom konzultácie nasledujúcich tabuliek a pomocou tlačidiel (5) a (6);
- potvrdiť nastavenú hodnotu stlačením tlačidla Reset (1) po dobu 3 sekúnd; súčasným stlačením tlačidiel (3) a (4) sa vystúpi z funkcie bez toho, aby bola vykonaná modifikácia zapamätaná.

Poznámka: po určitej dobe bez stlačenia ktoréhokoľvek tlačidla sa operácia automaticky vynuluje.

Modalita kotla. Určuje, či kotol funguje v okamžitej akumuláčnej modalite.

Modalita kotla (P1)	
Rozsah nastaviteľných hodnôt	Výrobné nastavenie
0 - okamžitý kotol 1 - akumuláčny kotol	1

Osvetlenie displeja. Určuje modalitu osvetlenia displeja.

Osvetlenie displeja (P2)	
Rozsah nastaviteľných hodnôt	Výrobné nastavenie
0 - Off 1 - Auto 2 - On	1

- **Off:** displej je stále osvetlený s nízkou intenzitou
- **Auto:** displej sa osvetlí počas použitia a po 5 sekundách nečinnosti sa deaktivuje, v prípade anomálie displej bliká.
- **On:** displej je stále osvetlený s vysokou intenzitou.

Sanitárny termostat. S nastavením termostatu na „Hysteréza 1“ sa zapnutie kotla pre ohrev teplej sanitárnej vody uskutoční vtedy, keď teplota vody, ktorá sa nachádza vo vnútri bojlera, poklesne o 3°C vzhľadom k nastavenej teplote, zatiaľ čo na „Hysteréza 2“ sa zapnutie uskutoční, keď teplota vody nachádzajúca sa v bojleri poklesne o 10°C vzhľadom k nastavenej teplote.

Sanitárny termostat (P3)	
Rozsah nastaviteľných hodnôt	Výrobné nastavenie
0 - Hysteréza 1 (Výrobné nastavenie) 1 - Hysteréza 2	0

Výkon vyhrievania. Kotol je vybavený elektronickým zariadením, ktoré upravuje výkonnosť kotla v závislosti od efektívnych tepelných požiadaviek obytného prostredia. To znamená, že kotol normálne pracuje v variabilnom poli tlakov plynu v rozsahu medzi minimálnym a maximálnym výkonom vyhrievania počas fungovania tepelného zaťaženia zariadenia.

Poznámka: kotol je vyrobený a nastavený vo vyhrievacej fáze na nominálny výkon. Je treba 10 minút, kým sa dostaví nominálny výkon vyhrievania, ktorý je možné modifikovať zvolením parametra (P5).

Poznámka: voľba parametrov „Výkon Minimálne vyhrievanie“ a „Výkon Maximálne vyhrievanie“, za prítomnosti žiadosti o vyhrievanie umožní zapnutie kotla a napájanie modulátora prúdom, ktorý sa rovná príslušnej nastavenej hodnote.

Výkon Minimálne vyhrievania (P4)	
Rozsah nastaviteľných hodnôt	Výrobné nastavenie
0 - 63%	Nastavené podľa kolaudácie vo fabrike

Výkon Maximálne vyhrievania (P5)	
Rozsah nastaviteľných hodnôt	Výrobné nastavenie
0 - 99%	99

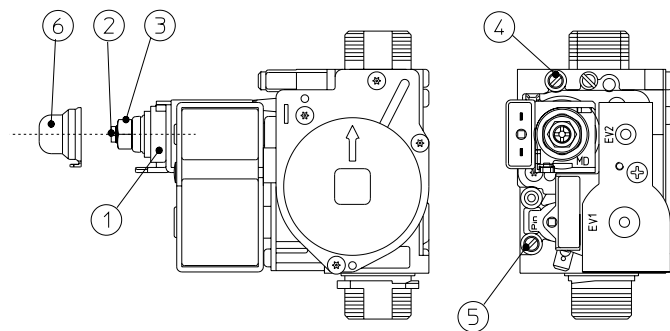
Časovanie zapnutia vyhrievania. Kotol je vybavený elektronickým časovým spínačom, ktorý zabráňuje častému zapínaniu horáka vo vyhrievacej fáze.

Časovač zapnutia vyhrievania (P6)	
Rozsah nastaviteľných hodnôt	Výrobné nastavenie
0 - 20 (0 - 10 minút) (01 zodpovedá 30 sekundám)	6 (3')

Časovanie rampy vyhrievania. Vo fáze zapnutia vykoná kotol sériu naštartovaní na dosiahnutie maximálneho nastaveného výkonu.

Časovač rampy vyhrievania (P7)	
Rozsah nastaviteľných hodnôt	Parameter
0 - 28 (0 - 14 minút) (01 zodpovedá 30 sekundám)	28 (14')

Ventil PLYN SIT 845



Legenda:

- 1 - Cievka
- 2 - Regulačné skrutky minimálneho výkonu
- 3 - Regulačná matica maximálneho výkonu
- 4 - Zásuvka tlaku výstupu plynového ventilu
- 5 - Zásuvka tlaku vstupu plynového ventilu
- 6 - Ochranná čiapka

Obr. 3-3



Oneskorenie zapnutia podľa požiadavky izbového termostatu a vzdialeného ovládania. Kotel je nastavený na zapnutie okamžite po žiadosti. V prípade špecifických zariadení (napr. zariadení rozdelenom na zóny s termostatickými motorizovanými ventilmi atď.) môže byť nevyhnutné oneskoriť zapnutie.

Oneskorenie zapnutia podľa požiadavky izbového termostatu a vzdialeného ovládania (P8)	
Rozsah nastaviteľných hodnôt	Parameter
0 - 20 (0 - 10 minút) (01 zodpovedá 30 sekundám)	0 (0')

Oneskorenie sanitárneho zapnutia. Táto funkcia nemá vplyv na konečné správne fungovanie tohto modelu kotla.

Slniečna modalita (P9)	
Rozsah nastaviteľných hodnôt	Výrobné nastavenie
0 - 20 sekúnd	0

Voľba typu plynu. Nastavenie tejto funkcie slúži pre reguláciu kotla počas fungovania s vhodným typom plynu.

Pre vstup do tejto regulácie je potrebné, po tom, čo ste vstúpili do modality programovania, stlačiť tlačidlo (2) na dobu 4 sekúnd. Pre vystúpenie stlačiť opätovne tlačidlo (2) na 4 sekundy.

Voľba typu plynu (G1)	
Rozsah nastaviteľných hodnôt	Výrobné nastavenie
nG - Metán lG - Kvapalný propán (GPL) Ci - Cina	Rovnaký ako typ plynu v použití

Príkion zapnutia (G2)	
Rozsah nastaviteľných hodnôt	Výrobné nastavenie
0 - 70%	50%

3.6 PRESTAVBA KOTLA V PRÍPADE ZMENY PLYNU.

V prípade, že by bolo treba upraviť zariadenie k spaľovaniu iného plynu, než je ten, ktorý je uvedený na štítku, je nutné si vyžiadať súpravu so všetkým, čo je potrebné k tejto prestavbe. Tú je možné vykonať veľmi rýchlo.

Zásahy spojené s prispôbením kotla typu plynu je treba zveriť do rúk poverenému technikovi (napr. zo Strediska Technickej Asistencie Immergas).

Pre prechod na iný plyn je nutné:

- vymeniť trysky hlavného horáka, dávajúc pozor, aby medzi kolektorom plynu a tryskami boli umiestnené tesniace ružice, ktoré sú v dotácii súpravy;
- pripojiť prístroj znovu k napätiu;
- pomocou tlačidla zvoliť parameter príslušného typu plynu (G1) a potom zvoliť (Ng) v prípade napájania Metánom alebo (Lg) v prípade napájania GPL;
- regulovať nominálny tepelný výkon kotla;
- regulovať minimálny tepelný výkon kotla;
- regulovať minimálny tepelný výkon kotla vo fáze vyhrievania;
- regulovať (eventuálne) maximálny výkon vyhrievania;
- zaplombovať regulačné zariadenie prietoku plynu (pokiaľ by sa nastavenia mali zmeniť);
- po dokončení prestavby nalepte nálepku z prestavovanej súpravy do blízkosti štítku s údajmi. Na tomto štítku je potrebné pomocou nevymazateľnej fixky preškrtnúť údaje týkajúce sa pôvodného typu plynu.

Tieto regulácie sa musia vzťahovať na typ používaného plynu, dodržiujúc indikácie uvedené v tabuľke (Odst. 3.18).

3.7 KONTROLY, KTORÉ SÚ POTREBNÉ VYKONAŤ PO PRESTAVBE NA INÝ TYP PLYNU.

Potom, čo sa uistíte, že prestavba bola vykonaná pomocou trysiek o priemere predpísanom pre použitý typ plynu a bola vykonaná kalibrácia na príslušný tlak, je treba skontrolovať, že:

- nedochádza k návratu plameňa v spaľovacej komore;
- či plameň horáka nie je príliš vysoký a či je stabilný (neoddeľuje sa od horáka);
- skúšobné tlakové zariadenia pre kalibrovanie sú perfektne uzatvorené a nie sú prítomné straty plynu v okruhu.

Poznámka: všetky operácie spojené s nastávaním kotlov musia byť vykonávané povereným technikom (napr. Zo Strediska Technickej Asistencie Immergas). Kalibrovanie horáka musí byť uskutočnené diferenciálnym manometrom tvaru „U“ alebo digitálnym, ktorý je zapojený do tlakovej zásuvky, nachádzajúcej sa na vrchu vzduchotesnej komory (časť 9 Obr. 1-33) a na tlakovú zásuvku výstupu plynového ventilu (časť 4 Obr. 3-3), dodržiujúc hodnoty uvedené v tabuľke (Odst. 3.18) pre typ plynu, ku ktorému je kotol určený.



3.8 PRÍPADNÉ REGULÁCIE.

Poznámka: pre vykonanie regulácií na plynovom ventilu je potrebné odstrániť umelohmotnú čiapočku (6), po ukončení regulácií čiapočku opätovne nasadiť.

- Prípravné operácie kalibrovania.
 - Nastaviť parameter P4 na 0%.
 - Nastaviť parameter P4 na 99%.
- Aktivovať funkciu kominár.
 - Vstúpiť do modality „sanitárny kominár“ otvorením kohútika teplej sanitárnej vody.

Upozornenie: v prípade kotla predurčeného len na vyhrievanie je potrebné vykonať kalibrovanie funkcie kominár v modalite „vyhrievanie“.

- Regulácia tepelného nominálneho výkonu kotla.
 - Nastaviť výkon na maximum (99%) pomocou tlačidiel (5 a 6 Obr. 2-1).
 - Regulovať pomocou mosadznej matice (3 Obr. 3-3) nominálny výkon kotla, dodržiujúc hodnoty maximálneho tlaku uvedené v tabulkách (Odst. 3.18) podľa typu plynu; otáčaním v smere hodinových ručičiek sa tepelná výkonnosť zvyšuje, v protismere sa znižuje.

- Regulácia minimálneho tepelného výkonu kotla.

Poznámka: pokračovať len po tom, čo ste vykonali kalibrovanie nominálnej teploty.

- Nastaviť výkon na minimum (0%) pomocou tlačidiel (5 a 6 Obr. 2-1).
- Regulovať minimálny tepelný výkon pôsobením na umelohmotnú skrutku s krížovou hlavou (2), ktorá sa nachádza na plynovom ventilu, udržiujúc mosadznú maticu zablockovanú (3);

- Vystúpiť z modality „Kominár“ a udržovať kotol vo funkcii.

- Regulácia minimálneho tepelného výkonu kotla vo fáze vyhrievania.

Poznámka: pokračovať len po tom, čo ste vykonali kalibrovanie minimálneho tlaku kotla.



- Regulácia minimálneho tepelného výkonu vo fáze vyhrievania sa dosiahne modifikovaním parametru (P4), zvyšovaním hodnoty sa tlak zvyšuje, znižovaním sa tlak znižuje.
- Tlak, na ktorý má byť regulovaný minimálny tepelný výkon kotla vo fáze vyhrievania, nesmie byť nižší ako ten, ktorý je uvedený v tabulkách (Parag. 3.18).
- Regulácia (eventuálna) maximálneho tepelného výkonu kotla vo fáze vyhrievania.
 - Regulácia maximálneho tepelného výkonu vo fáze vyhrievania sa dosiahne modifikovaním parametru (P5), zvyšovaním hodnoty sa tlak zvyšuje, znižovaním sa tlak znižuje.
 - Tlak, na ktorý má byť regulovaný maximálny tepelný výkon kotla vo fáze vyhrievania, sa musí rovnať hodnotám, uvedeným v tabulkách (Odst. 3.18).

3.9 FUNKCIA POMALÉHO AUTOMATICKÉHO ZAPNUTIA S NAČASOVANOU RAMPOU.



Elektronická karta vo fáze zapnutia vykoná konštantnú dodávku plynu s tlakom rovnajúcemu sa nastavenému parametru „G2“.

3.10 FUNKCIA „KOMINÁR“.

Táto funkcia, pokiaľ je aktívna, núti kotol k variabilnému výkonu po dobu 15 minút.

V tomto stave sú vyradené všetky nastavenia a aktívna zostáva len bezpečnostný termostat a limitný termostat. Pre aktiváciu funkcie kominár je potrebné stlačiť tlačidlo Reset (1) po dobu 8 sekúnd bez prítomnosti sanitárnych žiadostí, jej aktivácia je signalizovaná indikáciou nábehovej teploty a symbolmi  a , ktoré blikajú.

Táto funkcia umožňuje technikovi skontrolovať parametre spaľovania. Keď je funkcia aktívna, je možné zvoliť, či sa bude vykonávať kontrola v stave vyhrievania regulovaním parametrov pomocou tlačidiel (5 a 6) alebo v stave sanitárnom otvorením ktoréhokoľvek kohútika teplej sanitárnej vody a regulovaním parametrov stále pomocou tlačidiel (5 a 6).

Fungovanie vo vyhrievaní alebo v sanitárnom stave je zobrazené prostredníctvom blikajúcich príslušných symbolov  alebo .

Po ukončení kontrol deaktivovať funkciu tlačidlom tlačidla Reset (1) po dobu 8 sekúnd.

3.11 FUNKCIA CHRÁNIACA PRED ZABLOKOVANÍM ČERPADLA.

V letnom režime je kotol vybavený funkciou, ktorá spustí čerpadlo aspoň jedenkrát za 24 hodín na 30 sekúnd, aby sa znížilo riziko zablokovania v dôsledku dlhej nečinnosti.

3.12 FUNKCIA ZABLOKOVANIA TROJCESTNÉHO VENTILU.

Kotol je vybavený funkciou, ktorá každých 24 hodín aktivuje skupinu trojcestného motorizovaného ventilu, vykonávaním kompletného cyklu tak, aby sa predišlo jeho zablokovaniu počas dlhej nečinnosti.

3.13 FUNKCIA ZABRAŇUJÚCA ZAMRZNUTIU RADIÁTOROV.

Ak je voda spätného chodu zariadenia nižšia než 4°C, kotol sa uvedie do funkcie až pokým nedosiahne teplotu 42°C.

3.14 PERIODICKÁ AUTOKONTROLA ELEKTRONICKEJ KARTY.

Počas fungovania v modalite vyhrievania alebo s kotlom v stand-by sa funkcia aktivuje každých 18 hodín od poslednej previerky / napájanie kotla. V prípade fungovania v sanitárnej modalite sa autokontrola spustí do 10 minút po ukončení prebiehajúceho odberu a trvá približne 10 sekúnd.

Poznámka: počas autokontroly zostane kotol nečinný, vrátane signalizácií.

3.15 FUNKCIA SPOJENIA SO SLNEČNÝMI PANELMI.

V prípade integrácie ohrievania teplej sanitárnej vody so systémom slnečných panelov je pre správne fungovanie kotla v týchto podmienkach nevyhnutné nastaviť parameter P3 (sanitárny termostat) na „1“.

3.16 DEMONTÁŽ PLÁŠŤA.

Pre uľahčenie údržby kotla je možné demontovať plášť podľa nasledujúcich jednoduchých pokynov (Obr. 3-4 / 3-5):

- 1 Odpojiť okrasný rám (a) z príslušných spodných drážok.
- 2 Odstrániť okrasný rám (a) z plášťa (c).

3 Odskrutkovať 2 predné skrutky (b), ktoré pridržiajú plášť.

4 Odskrutkovať 2 spodné skrutky (b), ktoré pridržiajú plášť.

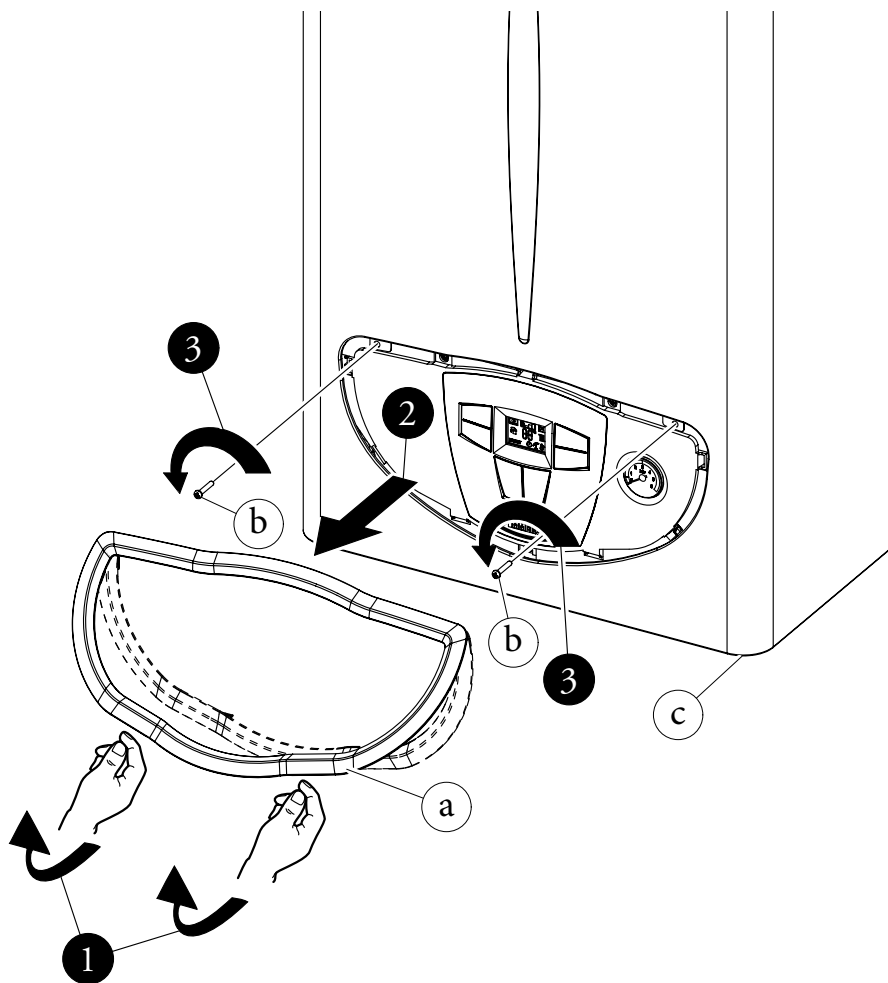
5 Potiahnuť plášťom smerom k sebe (c).

6 Zároveň zatlačiť plášťom (c) smerom nahor, aby sa uvoľnil z háčkov.

Legenda k obrázkom inštalácie:

a Jednotná identifikácia komponentu

1 Sekvenčná identifikácia operácie, ktorú je treba vykonať



ES

PT

GR

PL

TR

CZ

SI

HU

RU

RO

IE

SK

UA

ES

PT

GR

PL

TR

CZ

SI

HU

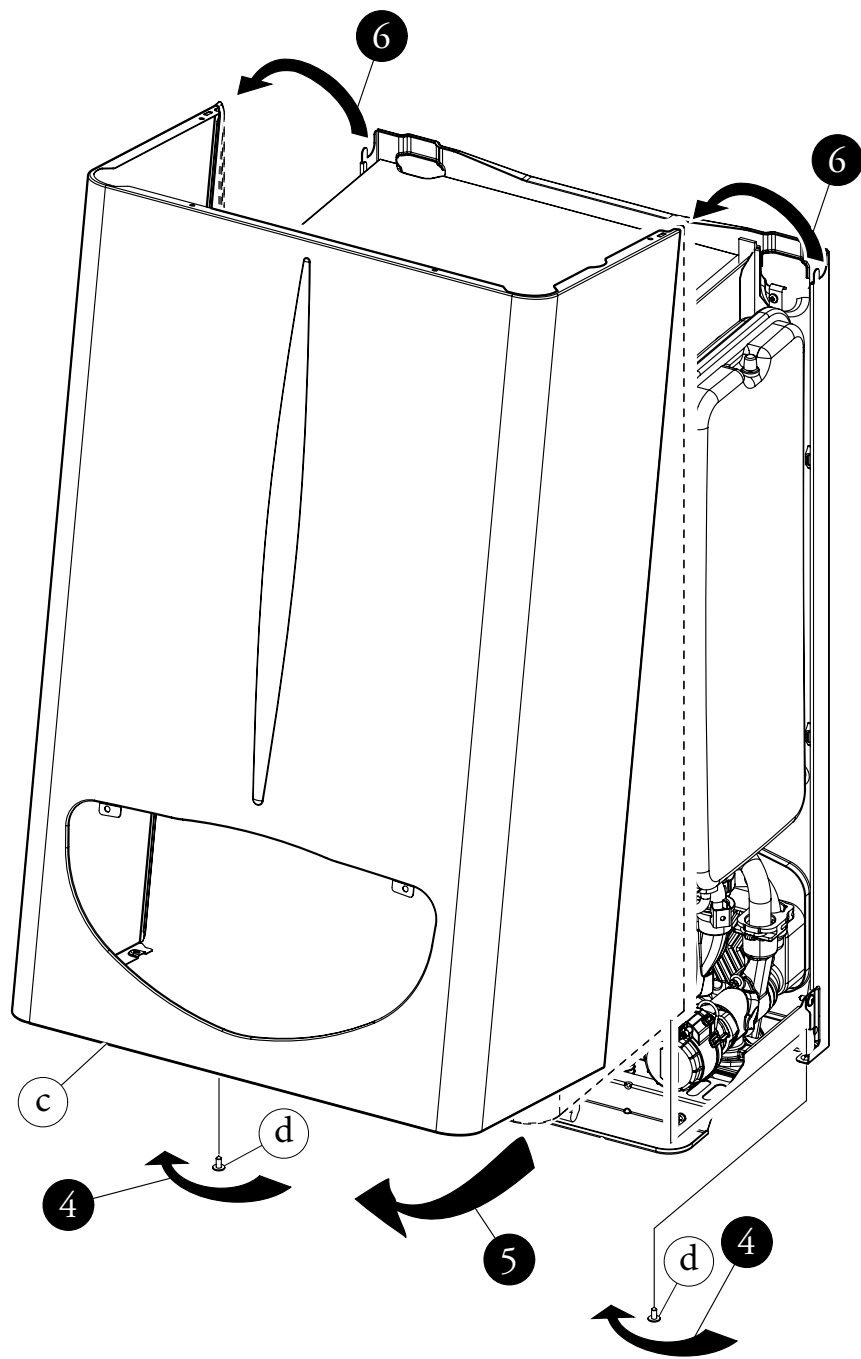
RU

RO

IE

SK

UA



3.17 ROČNÁ KONTROLA A ÚDRŽBA PRÍSTROJA.

Najmenej raz do roka je potrebné vykonať nasledujúce kontrolné a údržbové kroky.

- Vyčistiť bočný výmenník spalín.
- Vyčistiť hlavný horák.
- Zrakom skontrolovať neprítomnosť spalín alebo korózie v dymovode.
- Skontrolovať pravidelnosť zapalovania a fungovania.
- Preveriť správnosť kalibrovanie horáka v sanitárnej (keď je kotol zapojený k jednotke vonkajšieho bojlera) fáze a vo vyhrievaní.
- Preveriť správne fungovanie radiacích a ovládacích prvkov prístroja, a to predovšetkým:
 - funkciu hlavného elektrického spínača umiestneného mimo kotla;
 - zásah regulačného termostatu zariadenia;
 - zásah regulačného sanitárneho termostatu (keď je kotol zapojený k jednotke vonkajšieho bojlera).
- Skontrolovať tesnosť plynového okruhu prístroja a vnútorného zariadenia.

- Skontrolovať zásah zariadenia v prípade chýbajúceho plynu, kontrola ionizačného plameňa, čas zásahu musí byť nižší než 10 sekúnd.
- Zrakom skontrolovať neprítomnosť strát vody a oxidácie na/v spojeniach
- Zrakom skontrolovať, či vývod bezpečnostného vodovodného ventilu nie je zapchatý.
- Skontrolovať naplnenie expanznej nádoby po tom, čo bolo vykonané zníženie tlaku na hodnotu nula (čitateľné na manometri kotla), to znamená 1,0 bar.
- Preveriť, či je statický tlak v systéme (za studena a po opätovnom napustení systému pomocou plniaceho kohútika) medzi 1 a 1,2 barmi.
- Zrakom skontrolovať, či bezpečnostné a kontrolné zariadenia nie sú poškodené a/alebo skratované, a to predovšetkým:
 - bezpečnostný termostat teploty;
 - presostat vody;
 - presostat vzduchu.
- Skontrolovať stav a celistvosť elektrického systému, a to predovšetkým:

- káble elektrického napájania musia byť uložené v priechodkách;
- nesmú na nich byť stopy po spálení alebo zadymení.

Poznámka: pri pravidelnej údržbe prístroja je vhodné vykonať aj kontrolu a údržbu tepelného zariadenia v súlade s požiadavkami platnej smernice.

3.18 VARIABILNÝ TEPELNÝ VÝKON.

Poznámka: tlaky uvedené v tabuľke znázorňujú rozdiely tlakov, existujúcich medzi výstupom plynového ventilu a spaľovacou komorou. Regulácie musia byť preto vykonávané pomocou diferenciálneho manometra (so stĺpkom tvaru „U“ alebo digitálneho manometra) so sondami nastavenými na skúšku tlaku vo výstupe plynového ventilu modulu regulovania plynu a na pozitívnu skúšku tlaku vo vzduchotesnej komore. Údaje o výkone v tabuľke boli získané so sacím a výfukovým potrubím o dĺžke 0,5 m. Prietoky plynu sa vzťahujú na tepelný výkon (výhrevnosť), ktorý je nižší než teplota 15°C a tlak 1013 mbar. Hodnoty tlaku na horáku sú uvedené vo vzťahu k použitiu plynu pri teplote 15°C.

TEPELNÝ VÝKON (kW)	TEPELNÝ VÝKON (kcal/h)		METÁN (G20)			BUTÁN (G30)			PROPÁN (G31)		
			PRIETOK PLYNU HORÁKA (m ³ /h)	TLAK TRYSKY HORÁKA (mbar) (mm H ₂ O)		PRIETOK PLYNU HORÁKA (kg/h)	TLAK TRYSKY HORÁKA (mbar) (mm H ₂ O)		PRIETOK PLYNU HORÁKA (kg/h)	TLAK TRYSKY HORÁKA (mbar) (mm H ₂ O)	
24,0	20640	VYHRIEV + SANIT	2,71	12,51	127,6	2,03	29,01	295,8	1,99	37,45	381,9
23,0	19780		2,60	11,53	117,6	1,94	26,65	271,7	1,91	34,43	351,1
22,5	19353		2,55	11,06	112,8	1,90	25,52	260,2	1,87	32,98	336,4
21,0	18060		2,39	9,70	99,0	1,78	22,29	227,3	1,75	28,85	294,2
20,0	17200		2,28	8,86	90,3	1,70	20,28	206,8	1,67	26,28	268,0
19,0	16340		2,17	8,06	82,2	1,62	18,38	187,5	1,59	23,85	243,2
18,0	15480		2,06	7,30	74,4	1,54	16,60	169,2	1,52	21,56	219,9
17,0	14620		1,96	6,58	67,1	1,46	14,92	152,1	1,44	19,42	198,0
16,0	13760		1,85	5,91	60,2	1,38	13,34	136,0	1,36	17,40	177,5
15,0	12900		1,74	5,27	53,7	1,30	11,87	121,1	1,28	15,52	158,3
14,0	12040		1,63	4,68	47,7	1,22	10,51	107,1	1,20	13,78	140,5
13,0	11180		1,52	4,12	42,0	1,14	9,24	94,3	1,12	12,17	124,1
12,0	10320		1,41	3,61	36,8	1,06	8,09	82,5	1,04	10,69	109,0
11,0	9460		1,30	3,13	31,9	0,97	7,03	71,7	0,96	9,35	95,4
10,0	8600		1,19	2,70	27,5	0,89	6,09	62,1	0,88	8,15	83,1
9,3	7998		1,11	2,42	24,7	0,83	5,49	56,0	0,82	7,39	75,3
8,0	6880	SANIT.	0,97	1,96	20,0	0,72	4,52	46,1	0,71	6,16	62,8
7,2	6192		0,88	1,71	17,4	0,65	4,02	41,0	0,64	5,53	56,3

3.19 PARAMETRE SPALOVANIA.

		G20	G30	G31
Priemer plynovej trysky	mm	1,35	0,79	0,79
prívodný tlak	mbar (mm H ₂ O)	20 (204)	29 (296)	37 (377)
Celkové množstvo spalín pri nominálnom výkone	kg/h	55	55	56
Celkové množstvo spalín pri minimálnom výkone	kg/h	45	43	42
CO ₂ pri Q. Nom./Min.	%	6,65 / 2,50	7,70 / 3,00	7,50 / 3,10
CO pri 0% O ₂ pri Q. Nom./Min.	ppm	92 / 80	137 / 95	90 / 80
NO _x pri 0% O ₂ pri Q. Nom./Min.	mg/kWh	180 / 140	260 / 160	240 / 160
Teplota spalín pri nominálnom výkone	°C	101	103	101
Teplota spalín pri minimálnom výkone	°C	94	96	99



3.20 TECHNICKÉ ÚDAJE.

ES	Nominálna tepelná kapacita	kW (kcal/h)	25,6 (22051)
	Minimálna sanitárna tepelná kapacita	kW (kcal/h)	8,3 (7117)
PT	Minimálna tepelná kapacita vyhrievania	kW (kcal/h)	10,5 (9057)
	Nominálny tepelný výkon (úžitkový)	kW (kcal/h)	24,0 (20640)
	Minimálny sanitárny tepelný výkon (úžitkový)	kW (kcal/h)	7,2 (6192)
GR	Minimálny tepelný výkon vyhrievania (úžitkový)	kW (kcal/h)	9,3 (7998)
	Úžitková tepelná účinnosť pri nominálnom výkone	%	93,6
	Úžitková tepelná účinnosť pri 30% zaťažení nominálneho výkonu	%	90,3
PL	Tepelné straty na plášti s horákom Off/On	%	0,80 / 0,60
	Tepelné straty na komíne s horákom Off/On	%	5,60 / 0,06
	Max. prevádzkový tlak vo vyhrievacom okruhu	bar	3
	Max. prevádzková teplota vo vyhrievacom okruhu	°C	90
TR	Nastaviteľná teplota vyhrievania	°C	35 - 85
	Celkový objem expanznej nádoby zariadenia	l	4,0
	Naplnenie expanznej nádoby	bar	1
CZ	Obsah vody v generátore	l	2,5
	Využitelný výtlak pri prietoku 1000 l/h	kPa (m H ₂ O)	24,52 (2,5)
	** Regulácia teploty teplej sanitárnej vody	°C	10 - 60
SI	* Špecifický prietok „D“ UB Immergas 80 l (ΔT 30°C) v súlade s EN 625	l/min	16,8
	* Špecifický prietok „D“ UB Immergas 105 l (ΔT 30°C) v súlade s EN 625	l/min	18,5
	* Špecifický prietok „D“ UB Immergas 120 l (ΔT 30°C) v súlade s EN 625	l/min	19,5
	* Špecifický prietok „D“ UB Immergas 200 l (ΔT 30°C) v súlade s EN 625	l/min	24,8
HU	Kapacita konštantnej dodávky s UB Immergas (ΔT 30°C)	l/min	11,5
	Hmotnosť plného kotla	kg	34,5
	Hmotnosť prázdneho kotla	kg	32,0
RU	Elektrické zapojenie	V/Hz	230/50
	Nominálny príkon	A	0,66
	Inštalovaný elektrický výkon	W	130
RO	Príkon obehového čerpadla	W	87
	Príkon ventilátora	W	35
	Ochrana elektrického zariadenia prístroja	-	IPX5D
IE	Trieda NO _x	-	3
	NO _x vážené	mg/kWh	138
	Vážené CO	mg/kWh	95
SK	Typ prístroja	C12 / C32 / C42 / C52 / C82 / B22 / B32	
	Kategória	II2H3+	

UA

- Hodnoty teploty spalín sa vzťahujú na vstupnú teplotu vzduchu 15°C.
- Údaje týkajúce sa charakteristík teplej sanitárnej vody sa vzťahujú na dynamický vstupný tlak 2 barov a na vstupnú teplotu 15°C; hodnoty sú merané priamo na výstupe kotla a je treba zobrať do úvahy, že pre získanie týchto údajov je potrebné miešanie so studenou vodou.
- Maximálny hluk vydávaný počas fungovania kotla je < 55 dBA. Meranie hladiny hluku prebieha v poloakusticky mrtvej komore u kotla zapnutého na maximálny tepelný výkon, s predĺženým dymovým systémom v súlade s normami výrobcu.
- * Špecifický prietok „D“: prietok teplej sanitárnej vody odpovedajúci priemernému zvýšeniu teploty o 30 K, ktorý môže kotol dodať v dvoch po sebe nasledujúcich dodávkach.
- ** Keď je kotol zapojený k jednotke vonkajšieho bojlera.

1 - УСТАНОВНИК МОНТАЖ КОТЛА

1.1 ЗАПОБІЖНІ ЗАХОДИ ПІД ЧАС МОНТАЖУ.

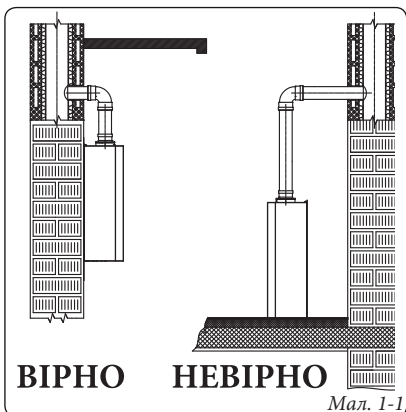
Котел Mini Eolo X 24 3 E призначений виключно для настінного монтажу; він служить для опалення приміщень та виробництва гарячої сантехнічної води для побутових потреб, тощо. В разі настінного монтажу стіна має бути гладкою без виступів або впадин, щоб забезпечувався доступ до задньої панелі котла. Котел абсолютно не призначений для підлогового монтажу (Мал. 1-1).

При зміні типу монтажу змінюється також класифікація котла, а саме:

- Котел типу В22 встановлений без 2 заглушок для отворів всмоктування повітря та з верхнім покриттям
- Котел типу тіро С, який встановлюється за допомогою концентричних труб або трубопроводів інших типів, передбачених для котлів з закритою камерою для забору повітря і відведення димових газів.

Тільки досвідчений та кваліфікований сантехник уповноважений виконувати монтаж газових котлів Immergas. Монтаж має виконуватися у відповідності зі стандартами, чинним законодавством і з дотриманням місцевих вимог. Монтаж котлу Mini Eolo X 24 3 E, який працює на зрідженому нафтовому газі – пропані, бутані (GPL), має відповідати нормам для типів газу з в'язкістю, яка перевищує в'язкість повітря (в якості приклада, інформація в якому не вважатиметься вичерпною, нагадуємо про те, що забороняється монтаж газового обладнання у приміщеннях, чий рівень підлоги не перевищує середній рівень зовні у сільській місцевості). Перш ніж установити агрегат, необхідно перевірити його цілісність; у разі сумнівів негайно зверніться до постачальника. Елементи упаковки (скоби, цвяхи, пластикові пакети, пінопласти, тощо..) вважаються джерелами небезпеки, тому слід видалити їх у місця, недоступні для дітей. Якщо агрегат встановлюється всередині або між меблями, необхідно залишити достатній простір для звичайного технічного обслуговування; рекомендується залишити 3 см від корпусу котла до вертикальних стінок меблів. Зверху та знизу котла має залишитися простір для проведення операцій з водопровідних підключень та під'єднання димових труб.

Біля агрегату не повинні знаходитися ніякі легкозаймисті речі (папір, дрантя, пластик, полістирол, тощо).



Мал. 1-1

Не рекомендується встановлювати попід котлом електропобутову техніку, тому що їй може бути спричинене ушкодження через спрацювання запобіжного клапану (якщо він не під'єднаний як слід до зливної лійки), або у випадку витоків з гідравлічних фітінгів; якщо таке небажане встановлення все ж станеться, виробник відхиляє будь-яку відповідальність за збитки, спричинені електропобутовим приладам.

У разі порушень в роботі, поломки або неефективної роботи необхідно вимкнути агрегат та звернутися до уповноваженого фахівця (наприклад, у Сервісний Технічний Центр Immergas, де Вам нададуть кваліфіковану допомогу або забезпечать оригінальні запасні частини). Тому не намагайтеся ремонтувати або проводити будь-які операції на котлі самостійно. Недотримання цих вимог накладає персональну відповідальність на власника котла та позбавляє його гарантії на котел.

- Правила монтажу: цей котел може встановлюватися зовні у частково захищеному місці. Під частково захищеним місцем вважається таке місце, де котел не підпадає під пряму дію атмосферних агентів та їх проникнення всередину (дощу, снігу, граду, тощо..).

Увага: монтаж котла на стіні має гарантувати стійке та надійне його закріплення.

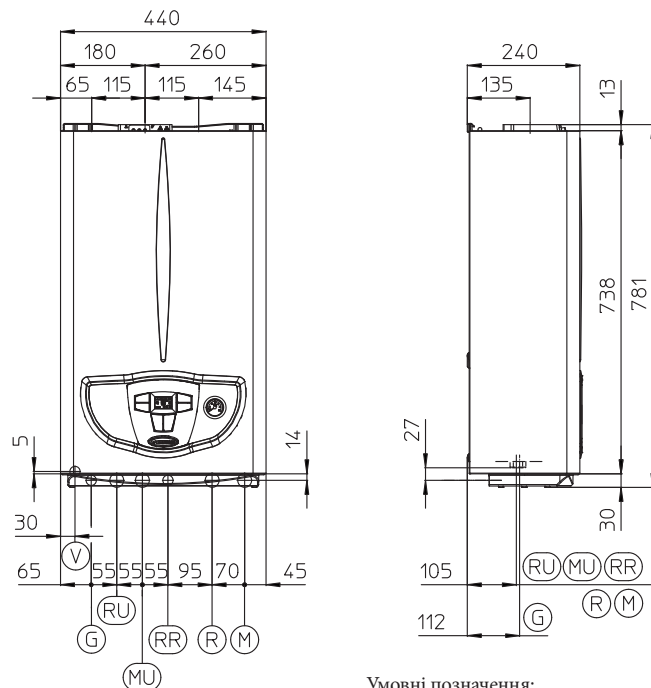
Дюбелі (стандартне постачання) використовуються виключно для закріплення котла до стіни при наявності утримуючої скоби або кріпильного шаблону; вони гарантують надійне утримання котла тільки, якщо правильно вставлені (за технічними правилами) в стіни з суцільної або напівсуцільної цегли. Якщо стіни виконані з цегли або блоків з отворами, переділів обмеженої статичності, або, в будь-якому разі, з іншими типами кладки відносно до вказаних, необхідно попередньо зробити статичну перевірку на вантажувальну здатності.

Примітка: Гвинти для дюбелю з шестикутною голівкою, які знаходяться в блістерній упаковці, мають використовуватися виключно для закріплення відповідної скоби до стіни.

Ці котли використовуються для нагрівання води до температури нижче, ніж температура кипіння при атмосферному тиску.

Котли мають відключатися до системи опалення, яка відповідає їх характеристикам та потужності.

1.2 ГОЛОВНІ РОЗМІРИ.



Висота (мм)	Ширина (мм)	Глибина (мм)
781	440	240
З'ЄДНАННЯ		
ГАЗ	ВОДА	СИСТЕМА ОПАЛЕННЯ
G	RR	R M
3/4"	1/2"	3/4" 3/4"

Умовні позначення:

- V - Електричне підключення
- G - Підведення газу
- RU - Зворотна лінія блоку водонагрівача (за окремим замовленням)
- MU - Прямая лінія блоку водонагрівача (за окремим замовленням)
- RR - Заповнення системи опалення
- R - Зворотна лінія в систему опалення
- M - Прямая лінія (подачі) системи опалення

Примітка: блок підключення (за окремим замовленням).

Мал. 1-2





1.3 ЗАХИСТ ВІД ЗАМЕРЗАННЯ.

Мінімальна температура -5°C. Котел стандартно оснащений функцією проти замерзання, яка увімкне насос та пальник в разі зниження температури всередині котла нижче за 4°C.

Функція проти замерзання працюватиме лише, якщо:

- Котел правильно підключено до газового та електричного контуру;
- На котел подаються електричне живлення та газ;
- Котел не заблоковано через брак розпалювання (пар. 2.5);
- основні компоненти котла справні.

За цих умов котел є захищеним проти замерзання при температурі середовища -5°C.

Мінімальна температура -15°C. Якщо в місці установки котла температура може зменшитися нижче за -5°C та за відсутності газу для живлення котла, або якщо котел заблоковано через брак розпалювання, може статися замерзання агрегату.

Щоб унеможливити ризик замерзання, дотримуйтесь таких вказівок:

- захищайте від замерзання систему опалення шляхом додавання в контур антифризу (спеціального для систем опалення) перевіреної марки, ретельно дотримуючись інструкцій від виробника в тому, що стосується пропорції у процентному відношенні до мінімальної температури, при якій необхідно захистити систему.

Котли виконані з матеріалів, стійких до антифризів на основі етиленгліколю та пропілену.

Щодо терміну використання та утилізації цих речовин звертайтеся до їх виробника.

- Захищайте від замерзання контур ГВП за допомогою належності, яка постачається за окремим замовленням (комплект проти замерзання), та складається з електричного резистору, електропроводини та термостату керування (уважно ознайомтеся з інструкціями з монтажу, які знаходяться в упаковці з комплектом цього приладдя).

Захист проти замерзання котла буде забезпечено, тільки якщо:

- котел правильно підключено до електричного контуру;
- головний вимикач увімкнено;
- основні компоненти комплекту проти замерзання справні.

За цих умов котел є захищеним проти замерзання при температурі середовища -15°C.

Щоб гарантія мала силу, поза її дію винесено збитки внаслідок збоїв в електричному енергопостачанні або внаслідок недотримання вказівок з попередньої сторінки.

Примітка: Якщо в місцях монтажу котла температура зменшується нижче за 0°C, необхідно покрити ізоляцією з'єднувальні труби.

1.4 ПІДКЛЮЧЕННЯ.

Підключення газу (Агрегат категорії II_{низ}).

Наші котли можуть працювати на природному газі - метані (G20) та зрідженому нафтовому газі G.P.L. (пропані, бутані). Труби підведення газу повинні мати такий самий або більший діаметр, що й з'єднання котла 3/4" G. Перш ніж виконувати підключення газу, необхідно ретельно очистити всередині всі трубопроводи для підведення палива, щоб цілком видалити можливі забруднення, що можуть завдати справній роботі котла. Крім того, необхідно завжди перевіряти, щоб газ з мережі постачання відповідав тому типу газу, на який налагоджено котел (див. заводську таблицю даних на котлі). Якщо вони різні, необхідно провести переналагодження котла на інший тип газу (див. переналагодження агрегату відповідно до іншого типу газу). Також важливо перевірити динамічний тиск газу в мережі (метану або G.P.L.), звідки газ подається на котел, оскільки недостатній тиск може вплинути на потужність котла, викликаючи незручності для користувача.

Переконайтеся у правильному підключенні газового вентиля. Розміри труби для підведення газу мають відповідати вимогам чинного законодавства, щоб гарантувати правильні витрати газу на пальник, в тому числі при роботі котла на максимальній потужності, а також гарантувати експлуатаційні показники котла (технічні характеристики). Система під'єднання має відповідати чинним нормам.

Якість газу. Даний котел призначений для роботи на газовому паливі, що не містить забруднень, тому установка газового фільтра на вході газу в котел є обов'язковою.

Баки для зберігання (якщо газ живлення подається зі сховищ GPL).

- Може трапитися, що в нових баках для зберігання GPL залишаться сліди інертних газів (азоту), які виснажують суміш, що подається на котел, викликаючи порушення в роботі.
- Склад суміші GPL можна перевіряти під зберігання у баках, визначаючи шари її компонентів. Це може викликати зміни у теплотворності палива, яке подається в агрегат, внаслідок чого змінюються експлуатаційні показники самого котла.

Гідрравлічне підключення.

Увага: щоб гарантія на первинний теплообмінник залишалася в силі, перш ніж виконувати гідрравлічні підключення до котла, ретельно очистіть всю теплову систему (трубопроводи, корпуси нагрівачів, тощо) за допомогою спеціальних засобів для вивертання або для видалення накипу, щоб звільнити їх від технологічних залишків, які можуть завдати справній роботі системи.


Задля уникнення утворення вапнякових відкладень у системі опалення, слід дотримуватися нормативних зауважень відносно до обробки води в побутових теплових установках.

Гідрравлічні підключення мають виконуватися раціонально з застосуванням з'єднань на шаблоні котла. Злив з запобіжних клапанів котла необхідно під'єднати до зливної лійки. Інакше, якщо спрацювання зливного клапану призведе до заливання приміщення, виробник котла не нестимуть відповідальності.

Увага: щоб подовжити термін служби та експлуатаційні характеристики теплообмінника системи ГВП рекомендується установити комплект «дозатору поліфосфатів» за наявності води, чії характеристики можуть призвести до утворення вапняку (в якості приклада, інформація в якому не вважається вичерпною, нагадуємо про те, що цей комплект рекомендується застосовувати при жорсткості води вище за 25 французьких градусів).

Електричне підключення. Котел «Mini Eolo X 24 3 E» відповідає стандартам захисту IPX4D для всіх компонентів. Електробезпеку агрегату тільки при правильному та ефективному підключенні до установки заземлення, яку виконано з дотриманням чинних норм безпеки.

Увага: Компанія Immergas S.p.A. відхиляє будь-яку відповідальність за збитки майну або травмування особам, викликані відсутністю ефективного заземлення котла або недотриманням правил роботи з електроустаткуванням.

Переконайтеся також в тому, що параметри електричної установки відповідають максимальній споживаній потужності котла, вказаної на заводській таблиці з даними на самому котлі. Котли постачаються з силовим кабелем типу «X» без вилки. Шнур живлення має під'єднуватися до мережі 230V ±10% / 50Гц з дотриманням полярності L-N і до справної системи заземлення  в такій мережі має бути передбачений двополюсний вимикач, категорія перенапруги для котрого має належати до класу III. Щоб виконати заміну шнуру живлення, зверніться до фахівця (наприклад, в Уповноважений Сервісний Центр Immergas). Шнур живлення має відповідати передбаченому маршруту. Якщо необхідно замінити мережні плавкі запобіжники на електронній платі керування, використовуйте швидкі плавкі запобіжники 3,15A. Для електроживлення приладу ніколи не використовуйте адаптери, розгалужувачі або подовжувачі.

1.5 ПРИСТРОЇ ДИСТАНЦІЙНОГО КЕРУВАННЯ ТА КІМНАТНІ ХРОНОТЕРМОСТАТИ (ЗА ОКРЕМИМ ЗАМОВЛЕННЯМ).

Котел може працювати з кімнатними хроно-термостатами або пристроями дистанційного керування, які постачаються за окремим замовленням.

Всі хронотермостати Immergas можуть під'єднуватися лише 2 дротами. Уважно ознайомтеся з інструкціями з монтажу та використання пристрою з цього комплекту.

- Цифровий хронотермостат On/Off (Увімкн/Вимкн) (Мал. 1-5). За допомогою хронотермостату можна:
 - задати два значення для температури в приміщенні: одне – для температури вдень (температура comfort), інше – для температури вночі (зменшена температура);
 - задати до 4 різних тижневих програм включно для увімкнення та вимкнення;
 - вибрати бажаний стан роботи з наданих альтернатив:
- забезпечити безперервну роботу при темп. comfort.
- забезпечити безперервну роботу при зменшеній темп.
- забезпечити безперервну роботу при температурі проти замерзання, яку можна регулювати.

Для живлення хронотермостату знадобляться 2 лужні батарейки 1,5В типу LR 6;

- Пристрій дистанційного керування Comando Amico Remoto^{V2} (CAR^{V2}) (Мал. 1-6) з функцією кліматичного хронотермостату. Панель пристрою ДК CAR^{V2} дозволяє користувачу скористатися всіма тими функціями, про які йшлося у попередньому параграфі, а також контролювати та мати під рукою всю важливу інформацію про роботу котла та теплової системи, з можливістю зручно змінювати попередньо задані параметри з власного місця, а не з місця, де саме встановлено котел. Панель пристрою ДК оснащена самодіагностикою для відображення на дисплеї наявних неполадок та порушень в

роботі котла. Кліматичний хронотермостат, вбудований в панель пристрою ДК, забезпечує налаштувати температуру подачі в системі згідно до реальних потреб приміщення для обігріву, з метою отримання бажаної температури з великою точністю і, тобто, з помітним заощадженням витрат. Живлення на хронотермостат подається безпосередньо з котла за допомогою тих самих 2 дротів, які використовуються для передавання даних між котлом і хронотермостатом.

Увага: якщо система розподілена на зони за допомогою спеціального комплекту, пристрій CAR^{V2} має використовуватися з вимкненою власною функцією кліматичного терморегулювання, тобто, необхідно встановити його в режим On/Off.

Електричне підключення пристрою ДК Comando Amico Remoto^{V2} або хронотермостату On/Off (за окремим замовленням).

Описані надалі дії мають виконуватися тільки після відключення напруги від котла.

Найвний термостат або кімнатний хронотермостат On/Off мають підключатися до затисків 40 та 41, виймаючи перемичку Х40 (Мал. 3-2). Переконайтеся в тому, що контакт термостату On/Off належить до «зачищеного» типу, тобто, не залежить від напруги в мережі, в іншому випадку це призведе до пошкодження електронної плати керування. Найвний цифровий пристрій ДК Comando Amico Remoto^{V2} має підключатися до затисків 40 та 41, виймаючи перемичку Х40 на електронній платі (у котлі) та слідкуючи, щоб не поміняти місцями полюси, (Мал. 3-2).

Увага: при використанні цифрового пристрою ДК Comando Amico Remoto^{V2} або будь-якого хронотермостату On/Off, необхідно підготувати дві окремі лінії, згідно чинному законодавству щодо електричних систем. Забороняється використання трубопроводів котла як заземлювачі електричної або телефонної установки. Перевірте всі ці факти, перш ніж подати на котел електричне живлення.

1.6 ЗОВНІШНІЙ ДАВАЧ (ЗА ОКРЕМИМ ЗАМОВЛЕННЯМ).

Котел може також працювати із зовнішнім давачем (Мал. 1-7), який постачається за окремим замовленням.

Давач може підключатися безпосередньо до електричної системи котла, дозволяючи автоматично зменшувати максимальну температуру в системі опалення, залежно від зовнішньої температури, яку він вимірює. Підключений зовнішній давач працює завжди і не залежить від наявності або типу використовуваного кімнатного хронотермостату. Залежність між температурою у системі опалення і зовнішньою температурою визначається позицією перемикача на панелі керування котла відповідно до кривих на діаграмі (Мал. 1-8). Електричне підключення зовнішнього давача має виконуватися до затисків 38 і 39 на електронній платі котла (Мал. 3-2).

ES

PT

GR

PL

TR

CZ

SI

HU

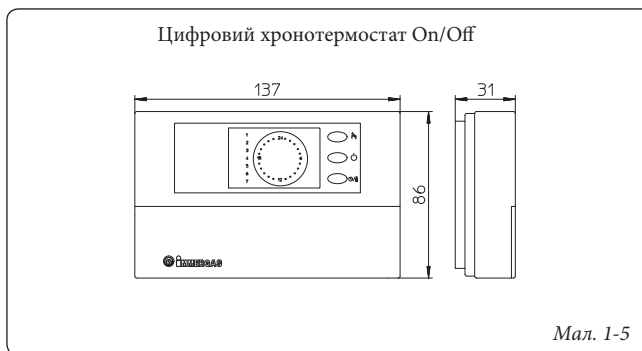
RU

RO

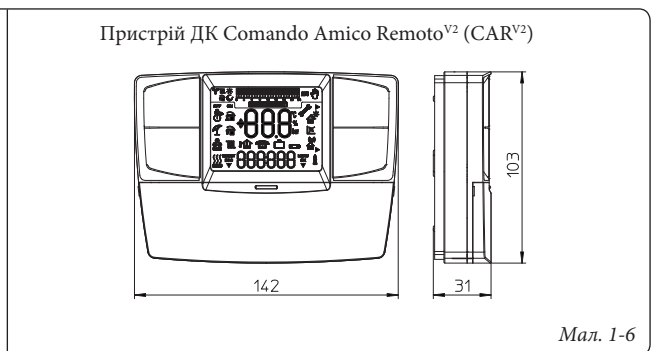
IE

SK

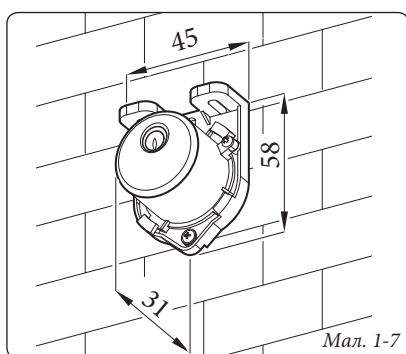
UA



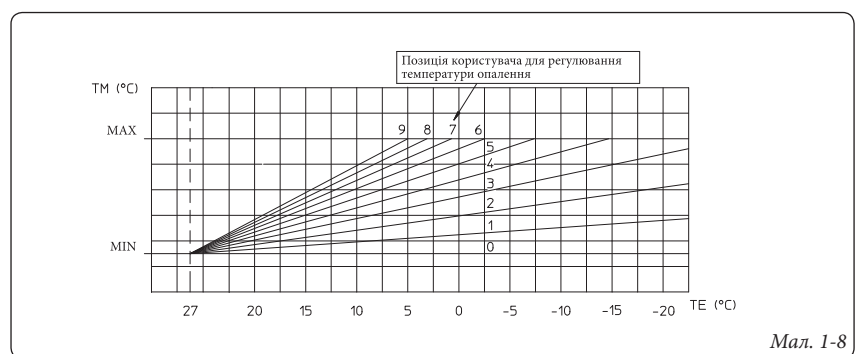
Мал. 1-5



Мал. 1-6



Мал. 1-7



Мал. 1-8



1.7 СИСТЕМИ ДИМОВИХ ТРУБ ДЛЯ КОТЛІВ IMMERGAS.

Компанією Immergas постачаються, окремо від котлів, різноманітні пропозиції для монтажу впусків і випусків для забору повітря та відведення димових газів, без яких робота котла неможлива.

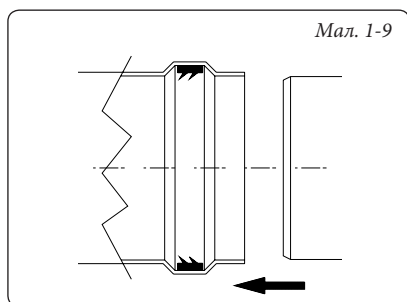
Увага : Котел має встановлюватися тільки разом з пристроєм забору повітря та відведення димових газів, оригінальних від компанії Immergas. На таких пристроях мають спеціальні ідентифікаційні марки з написом: «не для конденсаційних котлів».

Трубопроводи для відведення димових газів не повинні перебувати у контакті з легкозаймистими матеріалами або поблизу від них, крім того, вони не повинні пересікати будівельні конструкції або стіни з легкозаймистих матеріалів.

Див.наступні параграфи, щоб детально ознайомитися з наявними комплектами.

Розташування ущільнень з двома кромками. Для правильного розташування ущільнень з кромками на колінах та подовжувачах необхідно слідувати напрямку монтажу (Мал. 1-9).

- Коефіцієнти опору та еквівалентні величини довжини. Кожен компонент з системи димових труб має Коефіцієнт опору, отриманий шляхом експериментальних випробувань та наведений у таблиці нижче. Коефіцієнт опору кожного окремого компонента не залежить від типу котла, на якому його встановлено, та має безрозмірну величину. Але він залежить від температури рідин, які проходять всередині трубопроводу, та змінюється залежно від того, чи йдеться про забір повітря або про відведення димових газів. Кожен окремих компонент має опір, який залежить від довжини у метрах труби одного й того самого діаметру; так названа еквівалентна довжина, розрахована на основі співвідношення між відповідними коефіцієнтами опору. Максимальний коефіцієнт опору для всіх котлів розраховується експериментально та дорівнює 100. Максимальний допустимий коефіцієнт опору відповідає опору, отриманому при максимальній допустимій довжині труб з комплектом терміналу (впуску/випуску) будь-якого типу. Вся ця інформація допомагає зробити розрахунки, щоб вирішити, яку саме конфігурацію димової системи можна виконати.



Мал. 1-9

1.8 ЗОВНІШНІЙ МОНТАЖ У ЧАСТКОВО ЗАХИЩЕНОМУ МІСЦІ.

Примітка: Під частково захищеному місці мається на увазі така ділянка, де агрегат не піддається дії негативних атмосферних явищ (дощу, снігу, граду, тощо.).

- **Конфігурація типу В з відкритою камерою та примусовою тягою.**

При використанні цієї конфігурації необхідний відповідний термінал (входить до комплекту забору повітря для цього типу монтажу), який слід встановити у внутрішній отвір котла (Мал. 1-12). Забір повітря відбувається безпосередньо з приміщення, де встановлений котел, а відведення димових газів – в одинарний димар або безпосередньо назовні.

Котел у цій конфігурації належить до типу класифікації В₂₂.

У цій конфігурації:

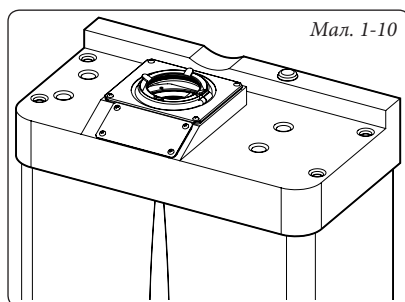
- забір повітря відбувається безпосередньо з приміщення, де встановлений агрегат, який має встановлюватися та працювати тільки у приміщеннях з постійним вентиляванням;
- труба відведення димових газів має під'єднуватися до власного одинарного димаря або у канал безпосереднього викиду в атмосферу.

Необхідне дотримання чинних технічних норм.

Встановлення мембрани. Щоб забезпечити правильну роботу котла у конфігурації з безпосереднім забором повітря, необхідно встановити на виході з закритої камери та перед трубопроводом відведення мембрану Ø 41,5 (Мал. 1-14).

- **Монтаж комплекту для покриття (Мал. 1-11).**

Зняти з бокових отворів (які знаходяться по боках від центрального) дві заглушки і ущільнювачі, потім покрити лівий отвір для всмоктування відповідною пластиною, закріплюючи її на правому боці за допомогою 2 гвинтів з комплекту постачання. Закріпити фланець Ш 80 для відведення на внутрішньому отворі котла, вставляючи ущільнювач з комплекту постачання та затягнувши гвинтами з комплекту постачання. Закріпити верхнє покриття 4 гвинтами з комплекту, вставляючи відповідні ущільнювачі. Вставити до упору коліно 90° Ø 80 боком папа (гладким) у бік мама (з ущільнювачами з краями) фланця Ø 80, вставити ущільнювач, пропускаючи його вздовж коліна, закріпити його пластиною з листового заліза та затиснути хомутом з комплекту постачання, обов'язково фіксувати 4 язички ущільнювача. Вставити трубу для відведення боком папа (гладким) у бік мама коліна 90° Ø 80, вставивши перед цим відповідну кільцеву прокладку, у цей засіб забезпечується щільність та стикування елементів з комплекту.



Мал. 1-10

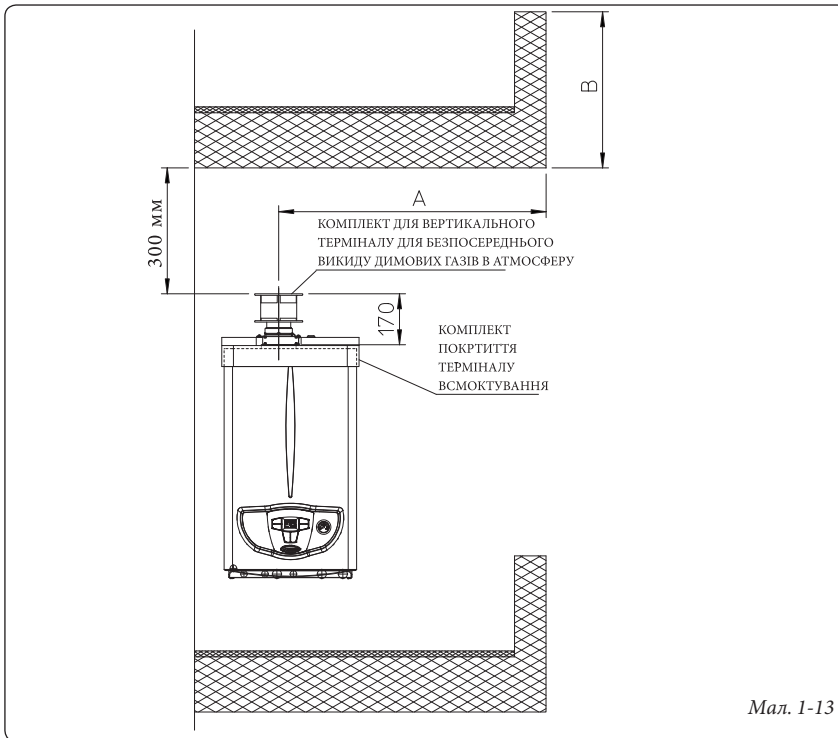
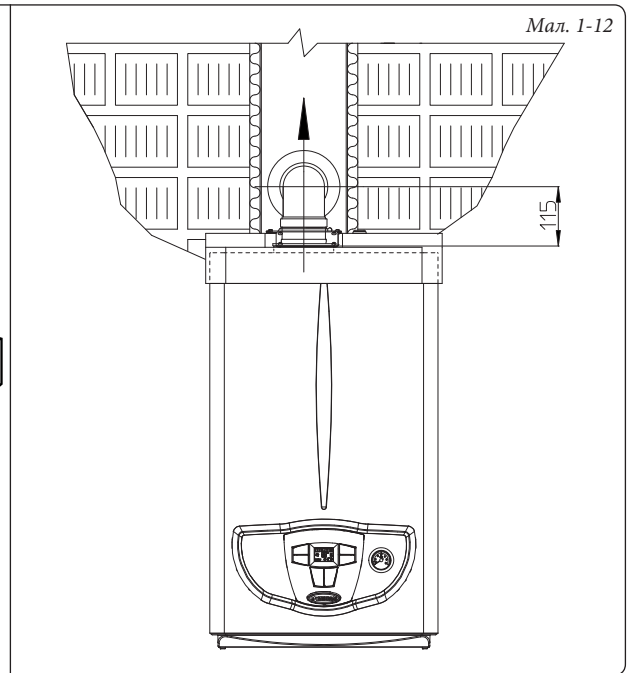
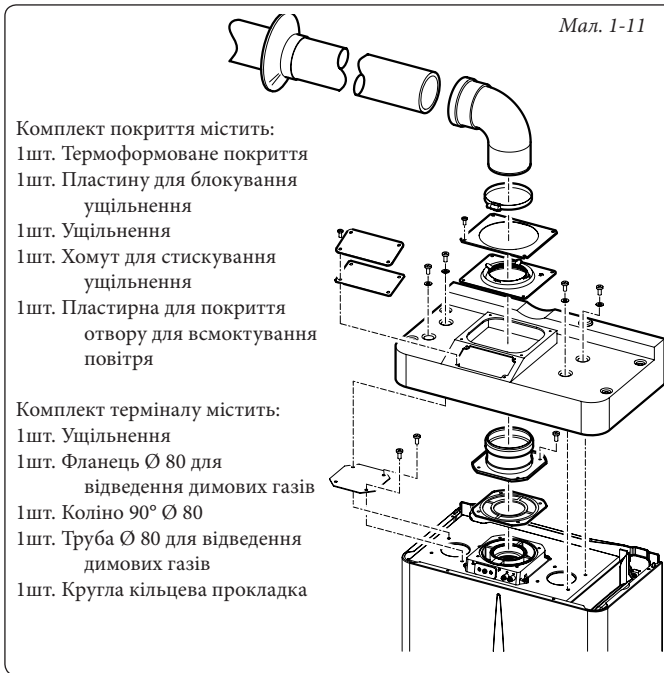
- Стикування шляхом зачеплення подовжувачів труб. Щоб встановити подовжувачі шляхом зачеплення з іншими елементами системи відведення, слід виконати такі дії: Вставити трубу або коліно боком папа (гладким) в бік мама (з ущільнювачем з краями) попередньо встановленого елементу до упору, у цей засіб забезпечується правильна щільність та стикування елементів.

Максимальний протяг трубопроводу для відведення димових газів. Трубопровід для відведення димових газів (як у вертикальному, так і в горизонтальному виконанні) може бути подовжений до максимальної величини 12 м по прямій, використовуючи труби з ізоляцією (Мал. 1-31). Для запобігання проблемам конденсації димових газів внаслідок їх обмежити довжину нормального (без ізоляції) трубопроводу для відведення димових газів Ø 80 лише 5 метрами.

Приклад монтажу з вертикальним прямим терміналом (випуском) в частково захищеному місці. Використовуючи вертикальний термінал для безпосереднього відведення димових газів, необхідно дотримуватися мінімальної відстані 300 мм від розташованого над ним балкону. Розмір А + В (все також відносно до розташованого вище балкону), має бути 2000 мм або більше (Мал. 1-13).

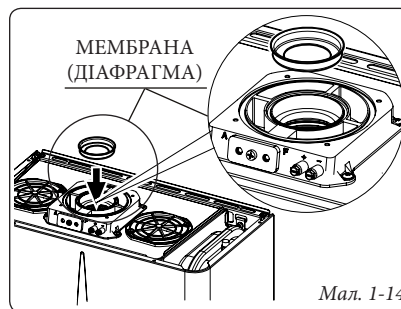
- **Конфігурація без комплекту для покриття (котли типу С).**

Залишаючи на місці бічні заглушки, можна встановити агрегат зовні, в частково захищеному місці без комплекту для покриття. Монтаж здійснюється за допомогою вертикальних концентричних комплектів забору повітря / відведення газів Ø60/100 та Ø80/125. Опис монтажу надається у параграфі про монтаж у приміщеннях. В цієї конфігурації комплект для верхнього покриття гарантує додатковий захист котлу, його встановлення рекомендоване, але не обов'язкове.



Встановлення мембрани. Щоб забезпечити правильну роботу котла, необхідно встановити на виході з закритої камери та перед трубопроводом відведення димових газів мембрану (Мал. 1-14). Правильний вибір мембрани залежить від типу труби та її максимальної довжини: такий розрахунок можна зробити за допомогою таблиць, які наводяться нижче:

Примітка: мембрани (діафрагми) стандартно постачаються разом з котлом.



Мембрана	Протяг у метрах трубопровід Ø 60/100 горизонтальний
Ø 40	від 0 до 0,5
Ø 41,5	від 0,5 до 1,5
БЕЗ МЕМБРАНИ	понад 1,5

Мембрана	Протяг у метрах трубопровід Ø 60/100 вертикальний
Ø 40	від 0 до 2,2
Ø 41,5	від 2,2 до 3,2
БЕЗ МЕМБРАНИ	понад 3,2

Мембрана	*Протяг у метрах трубопровід Ø 80 горизонтальний з двома колінами
Ø 40	від 0 до 17
Ø 41,5	від 17 до 24
БЕЗ МЕМБРАНИ	понад 24

Мембрана	*Протяг у метрах трубопровід Ø 80 вертикальний без колін
Ø 40	від 0 до 22
Ø 41,5	від 22 до 29
БЕЗ МЕМБРАНИ	понад 29

Мембрана	Протяг у метрах трубопровід Ø 80/125 горизонтальний
Ø 40	від 0 до 0,5
Ø 41,5	від 0,5 до 3,3
БЕЗ МЕМБРАНИ	понад 3,3

Мембрана	Протяг у метрах трубопровід Ø 80/125 вертикальний
Ø 40	від 0 до 5,4
Ø 41,5	від 5,4 до 8,1
БЕЗ МЕМБРАНИ	понад 8,1



ES

PT

GR

PL

TR

CZ

SI

HU

RU

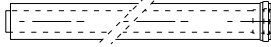
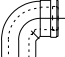

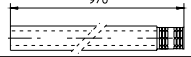
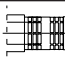
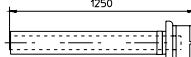
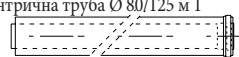
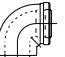

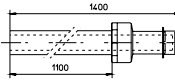
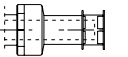
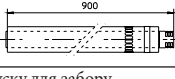
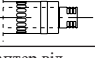
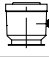



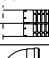



RO

IE

SK

UA

Таблиці коефіцієнту опору та еквівалентної довжини.

ТИП ТРУБОПРОВОДУ	Коефіцієнт опору (R)	Еквівалентна довжина в м концентричної труби Ø 60/100	Еквівалентна довжина в м концентричної труби Ø 80/125	Еквівалентна довжина в м труби Ø 80
Концентрична труба Ø 60/100 м 1 	Забір повітря і відведення димових газів 16,5	м 1	м 2,8	Для забору повітря м 7,1 Для відведення димових газів м 5,5
Коліно 90° концентричне Ø 60/100 	Забір повітря і відведення димових газів 21	м 1,3	м 3,5	Для забору повітря м 9,1 Для відведення димових газів м 7,0
Коліно 45° концентричне Ø 60/100 	Забір повітря і відведення димових газів 16,5	м 1	м 2,8	Для забору повітря м 7,1 Для відведення димових газів м 5,5
Термінал впуску/випуску для забору повітря і для відведення димових газів-концентричний горизонтальний Ø 60/100 	Забір повітря і відведення димових газів 46	м 2,8	м 7,6	Для забору повітря м 20 Для відведення димових газів м 15
Термінал комплектний впуску/випуску для забору повітря і для відведення димових газів-концентричний горизонтальний Ø 60/100 	Забір повітря і відведення димових газів 32	м 1,9	м 5,3	Для забору повітря м 14 Для відведення димових газів м 10,6
Термінал впуску/випуску для забору повітря і для відведення димових газів-концентричний вертикальний Ø 60/100 	Забір повітря і відведення димових газів 41,7	м 2,5	м 7	Для забору повітря м 18 Для відведення димових газів м 14
Концентрична труба Ø 80/125 м 1 	Забір повітря і відведення димових газів 6	м 0,4	м 1,0	Для забору повітря м 2,6 Для відведення димових газів м 2,0
Коліно 90° концентричне Ø 80/125 	Забір повітря і відведення димових газів 7,5	м 0,5	м 1,3	Для забору повітря м 3,3 Для відведення димових газів м 2,5
Коліно 45° концентричне Ø 80/125 	Забір повітря і відведення димових газів 6	м 0,4	м 1,0	Для забору повітря м 2,6 Для відведення димових газів м 2,0
Термінал комплектний впуску/випуску для забору повітря і для відведення димових газів-концентричний вертикальний Ø 80/125 	Забір повітря і відведення димових газів 33	м 2,0	м 5,5	Для забору повітря м 14,3 Для відведення димових газів м 11,0
Термінал впуску/випуску для забору повітря і для відведення димових газів-концентричний вертикальний Ø 80/125 	Забір повітря і відведення димових газів 26,5	м 1,6	м 4,4	Для забору повітря м 11,5 Для відведення димових газів м 8,8
Термінал комплектний впуску/випуску для забору повітря і для відведення димових газів-концентричний горизонтальний Ø 80/125 	Забір повітря і відведення димових газів 39	м 2,3	м 6,5	Для забору повітря м 16,9 Для відведення димових газів м 13
Термінал впуску/випуску для забору повітря і для відведення димових газів-концентричний горизонтальний Ø 80/125 	Забір повітря і відведення димових газів 34	м 2,0	м 5,6	Для забору повітря м 14,8 Для відведення димових газів м 11,3
Концентричний адаптер від Ø 60/100 на Ø 80/125 з емністю для забору конденсату 	Забір повітря і відведення димових газів 13	м 0,8	м 2,2	Для забору повітря м 5,6 Для відведення димових газів м 4,3
Концентричний адаптер від Ø 60/100 на Ø 80/125 	Забір повітря і відведення димових газів 2	м 0,1	м 0,3	Для забору повітря м 0,8 Для відведення димових газів м 0,6
Труба Ø 80 м 1 (з ізоляцією або без) 	Для забору повітря 2,3 Для відведення димових газів 3	м 0,1 м 0,2	м 0,4 м 0,5	Для забору повітря м 1,0 Для відведення димових газів м 1,0
Термінал комплектний впуску для забору повітря Ø 80 м 1 (з ізоляцією або без) 	Для забору повітря 5	м 0,3	м 0,8	Для забору повітря м 2,2
Термінал впуску для забору повітря Ø 80 Термінал випуску для відведення димових газів Ø 80 	Для забору повітря 3 Для відведення димових газів 2,5	м 0,2 м 0,1	м 0,5 м 0,4	Для забору повітря м 1,3 Для відведення димових газів м 0,8
Коліно 90° Ø 80 	Для забору повітря 5 Для відведення димових газів 6,5	м 0,3 м 0,4	м 0,8 м 1,1	Для забору повітря м 2,2 Для відведення димових газів м 2,1
Коліно 45° Ø 80 	Для забору повітря 3 Для відведення димових газів 4	м 0,2 м 0,2	м 0,5 м 0,6	Для забору повітря м 1,3 Для відведення димових газів м 1,3
Паралельний повітряно-димовий роздільний Ø 80 з Ø 60/100 на Ø 80/80 	Забір повітря і відведення димових газів 8,8	м 0,5	м 1,5	Для забору повітря м 3,8 Для відведення димових газів м 2,9

1.9 МОНТАЖ В ПРИМІЩЕННІ.

- Конфігурація типу С з герметичною камерою та примусовою тягою.

Комплект труб горизонтальний для забору повітря - відведення димових газів Ø60/100. Монтаж комплекту (Мал. 1-15): встановити коліно з фланцем (2) на центральний отвір котла, вставляючи ущільнювач (1) та затягуючи гвинтами з комплекту. Вставити до упору трубу терміналу (3) боком папа (гладким) у бік мама (з ущільнювачем з краями) коліна (2), вставивши перед цим відповідну круглу кільцеву прокладку внутрішню та зовнішню, у цей засіб забезпечується щільність та стикування елементів з комплекту.

Зауваження: якщо котел встановлено у місці, де температура може значно зменшуватися, можна застосувати спеціальний комплект проти замерзання, який є альтернативою стандартному та може встановлюватися замість нього.

- З'єднання шляхом зчеплення труб або подовжувачів та концентричних колін Ø 60/100. Щоб встановити подовжувачі шляхом зчеплення з іншими елементами системи відведення димових газів, слід виконати такі дії: вставити до упору концентричну трубу або коліно боком папа (гладким) в бік мама (з ущільнювачем з краями) попередньо встановленого елемента, у цей засіб забезпечується правильній щільність та стикування елементів.

Горизонтальний комплект труб Ø 60/100 забору повітря-відведення димових газів може встановлюватися із заднім виходом, бічним правим або лівим та переднім.

- Застосування із заднім виходом (Мал. 1-16). Завдяки трубі довжиною 970 мм забезпечується перетинання стінки максимальною товщиною 775 мм. Зазвичай досить скоротити термінал. Щоб визначити розмір, слід скласти ці значення: Товщина стінки + внутрішній виступ + зовнішній виступ. Мінімальний необхідний виступ наводиться на малюнку.

- Застосування з боковим виходом (Мал. 1-17); Завдяки лише гільки горизонтальному комплекту забору повітря-відведення газів, без відповідних подовжувачів, забезпечується перетинання стінки товщиною 725 мм з лівим бічним виходом та 645 мм – з правим бічним виходом.

- Подовжувачі для горизонтального комплекту. Горизонтальний комплект труб забору повітря-відведення газів Ø 60/100 може бути подовжений до макс. розміру. 3000 мм по горизонталі, враховуючи гратчастий термінал та виключаючи концентричне коліно на виході з котла. Така конфігурація відповідає коефіцієнту опору 100. В цих випадках необхідно замовити відповідні подовжувачі.

Підключення з застосуванням 1 подовжувача (Мал. 1-18). Макс.відстань між вертикальною віссю котла та зовнішньою стінкою – 1855 мм.

Підключення з застосуванням 2 подовжувачів (Мал. 1-19). Макс.відстань між вертикальною віссю котла та зовнішньою стінкою – 2805 мм.

Комплект труб горизонтальний для забору повітря - відведення газів Ø 80/125.

Комплект труб горизонтальний для забору повітря - відведення газів Ø 80/125. Монтаж комплекту (Мал. 1-20): встановити коліно з фланцем (2) на центральний отвір котла, вставляючи ущільнювач (1) та затягуючи гвинтами з комплекту. Вставити до упору концентричний термінал Ø 80/125 (4) боком папа (гладким) у бік мама (з ущільнювачем з краями) коліна (2), вставивши перед цим відповідну круглу кільцеву прокладку внутрішню та зовнішню, у цей засіб забезпечується щільність та стикування елементів з комплекту.

- З'єднання шляхом зчеплення труб або концентричних колін Ø 80/125. Щоб встановити подовжувачі шляхом зчеплення з іншими елементами системи відведення димових газів, слід виконати такі дії: вставити до упору концентричну трубу або концентричне коліно боком папа (гладким) в бік мама (з ущільнювачем з краями) попередньо встановленого елемента, у цей засіб забезпечується правильній щільність та стикування елементів.

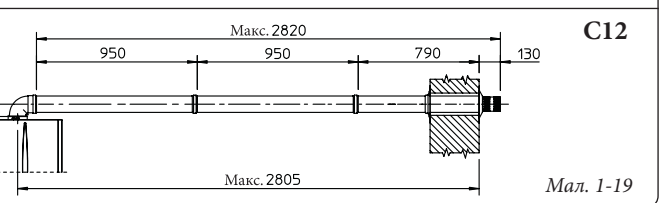
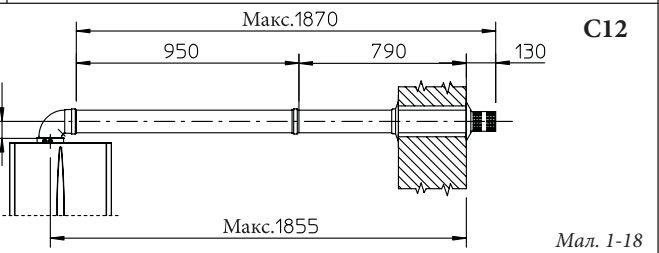
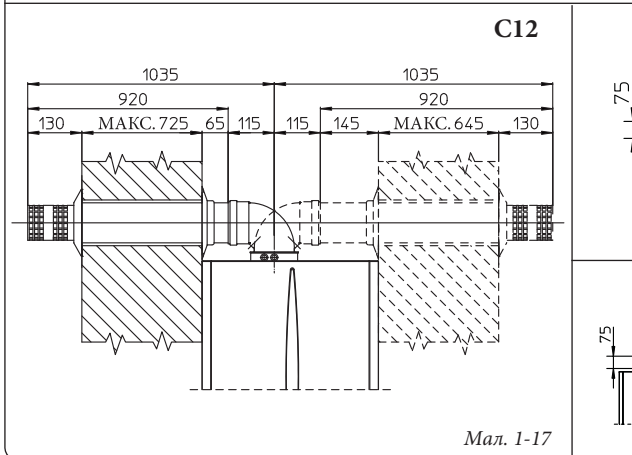
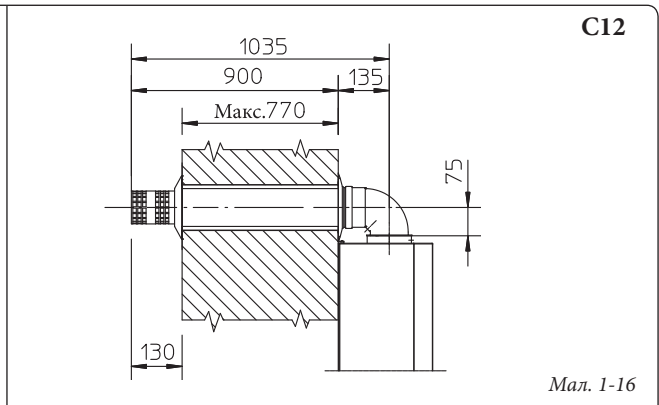
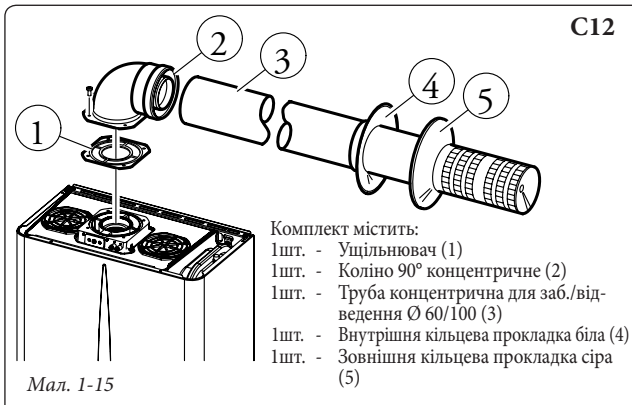
Увага: за необхідності скоротити термінал відведення та/або концентричний подовжувач, слід виходити з розрахунку, що внутрішній трубопровід має завжди виступати на 5 мм відносно зовнішнього трубопроводу.

Зазвичай горизонтальний комплект труб Ø 80/125 забору повітря-відведення димових газів використовується у випадках значного протягу, комплект Ø 80/125 може кріпитися з заднім виходом, бічним правим або лівим та переднім.

- Подовжувачі для горизонтального комплекту. Горизонтальний комплект труб для забору повітря -відведення димових газів Ø 80/125 може бути подовжений до макс. розміру. 7300 мм по горизонталі, враховуючи гратчастий термінал та виключаючи концентричне коліно на виході з котла та перехідник Ø 60/100 в Ø 80/125 (Мал. 1-21). Така конфігурація відповідає коефіцієнту опору 100. В цих випадках необхідно замовити відповідні подовжувачі.

Примітка: під час монтажу трубопроводів необхідно встановити на кожних 3 метрах хомут для стиснення протоку, разом з накладкою.

- Зовнішня гратка. **Примітка:** з метою безпеки настійно не рекомендується засмічувати, навіть тимчасово, термінал забору повітря/відведення газів котла.



ES

PT

GR

PL

TR

CZ

SI

HU

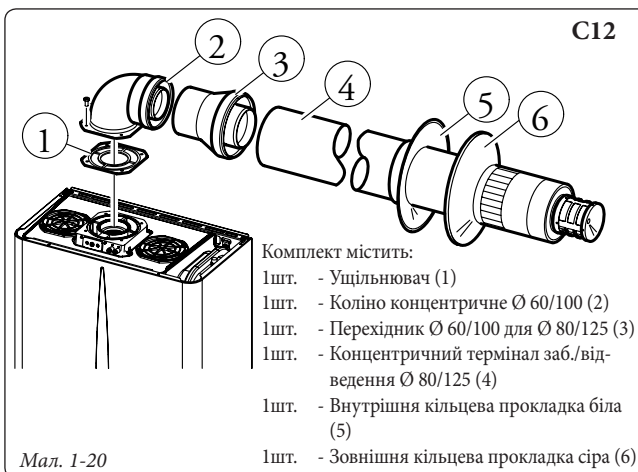
RU

RO

IE

SK

UA



Мал. 1-20

Комплект вертикальний з алюмінієвою дахівкою Ø 80/125. Монтаж комплекту (Мал. 1-23) встановити концентричний фланець (2) на центральний отвір котла, вставляючи ущільнювач (1) та затягуючи гвинтами з комплекту. Надіти перехідник (3) боком папа (гладким) на бік мама концентричного фланцю (2). Монтаж фальшивої алюмінієвої даховки. Замінити даховкам алюмінієву пластину (5), налаштувавши її форму для витікання дощової води. Розташувати на алюмінієвій даховці нерухому напівсферу (7) та вставити трубу забору повітря-відведення газів (6). Вставити до упору концентричний термінал Ø 80/125 боком папа (6) (гладким) у бік мама (з ущільнювачем з краями) перехідника (3), вставивши перед цим відповідну кільцеву прокладку (4), у цей засіб забезпечується щільність та стикування елементів з комплекту.

- Стикування шляхом зачеплення подовжувачів труб та концентричних колін. Щоб встановити подовжувачі шляхом зчеплення з іншими елементами системи відведення, слід виконати такі дії: вставити до упору концентричну трубу або концентричне коліно боком папа (гладким) в бік мама (з ущільнювачем з краями) попередньо встановленого елемента, у цей засіб забезпечується правильна щільність та стикування елементів.

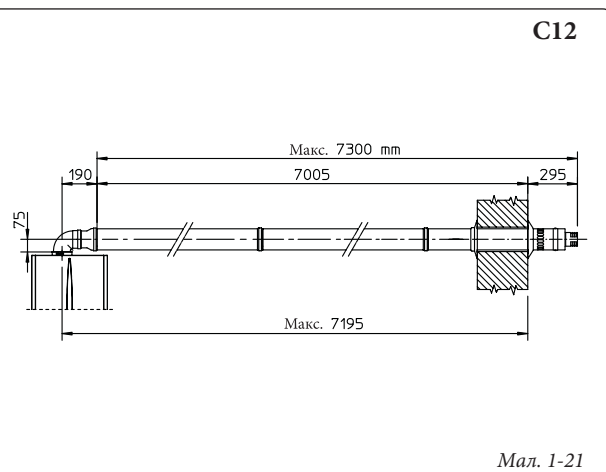
Увага: за необхідності скоротити термінал відведення та/або концентричний подовжувач, слід виходити з розрахунку, що внутрішній трубопровід має завжди виступати на 5 мм відносно зовнішнього трубопроводу.

Цей особливий термінал забезпечує відведення димових газів та забору повітря необхідне для горіння повітря у вертикальному напрямі.

Примітка: вертикальний комплект Ø 80/125 з алюмінієвою дахівкою забезпечує монтаж на терасах та на дахах з нахилом не більше 45% (25°), обов'язково слід дотримуватися висоти між ковпаком терміналу та напівсферою (374 мм).

Вертикальний комплект у цієї конфігурації може бути подовжений до максимальної довжини 12200 мм по прямій лінії вертикально, враховуючи термінал (Мал. 1-24). Така конфігурація відповідає коефіцієнту опору 100. В цих випадках необхідно замовити відповідні зачіплювані подовжувачі.

Для вертикального відведення необхідно використовувати також термінал Ø 60/100, разом з концентричним фланцем арт. 3.011141 (продається окремо). Обов'язково слід дотримуватися висоти між ковпаком терміналу та напівсферою (374 мм).

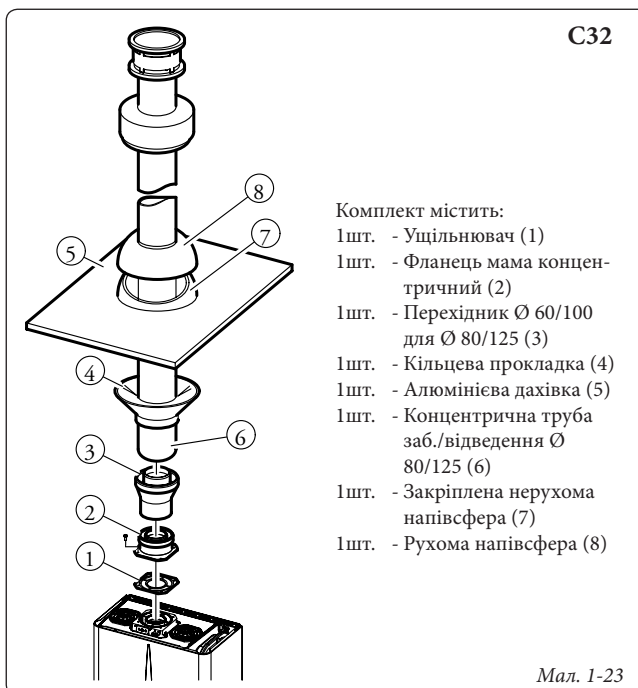


Мал. 1-21

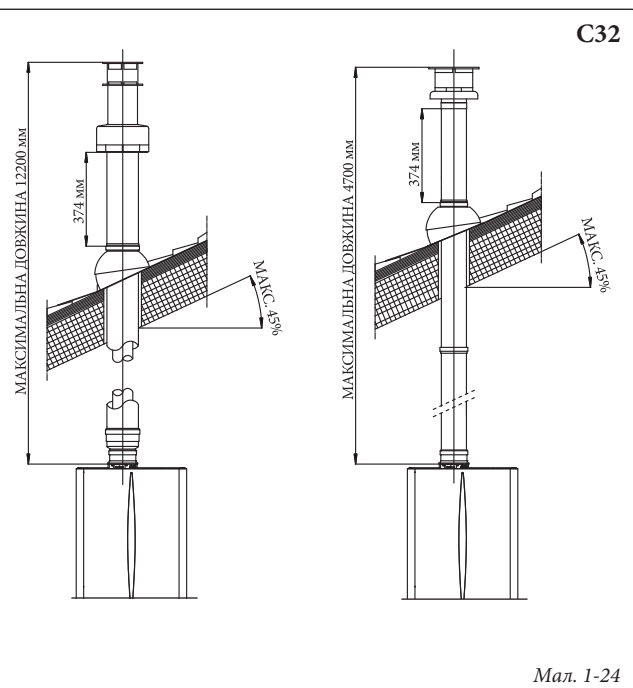
Вертикальний комплект у цієї конфігурації може бути подовжений до максимальної довжини 4700 мм по прямій лінії вертикально, враховуючи термінал (Мал. 1-24).

Комплект розділювача Ø 80/80. завдяки комплекту роздільника Ø 80/80 можна відокремити трубопроводи відведення димових газів від трубопроводів забору повітря згідно до наведеної схеми. Через трубопровід (B) виводяться продукти згоряння. Через трубопровід (A) всмоктується необхідне для горіння повітря. Трубопровід забору повітря (A) може встановлюватися незалежно від боку – як праворуч, так і ліворуч, відносно до центрального трубопроводу відведення газів (B). Обидва трубопроводи можуть повертатися в будь-якому напрямі.

- Монтаж комплекту (Мал. 1-25): встановити фланець (4) на центральний отвір котла, вставляючи ущільнювач (1) та затягуючи гвинтами з шестикутювою голівкою та плоским наконечником, які входять до комплекту. Вийняти плоский фланець, який знаходиться в отворі збоку від центрального (залежно від потреб) та замінити його фланцем (3), вставляючи вже присутній у котлі ущільнювач (2), та затягнути само нарізними гвинтами з наконечниками, які входять до комплекту постачання. Надіти коліно (5) боком папа



Мал. 1-23



Мал. 1-24

(гладким) на бік мама фланцю (3 та 4). Вставити до упору термінал забору повітря (6) боком папа (гладким) у бік мама коліна (5), попередньо встановивши відповідні внутрішні та зовнішні кільцеві прокладки. Вставити до упору трубу для відведення (9) боком папа (гладким) у бік мама коліна (5), вставивши перед цим відповідну внутрішню кільцеву прокладку, у цей засіб забезпечується щільність та стикування елементів з комплекту.

• Стикування шляхом зачеплення подовжувачів труб та колін. Щоб встановити подовжувачі шляхом зчеплення з іншими елементами системи відведення, слід виконати такі дії: вставити до упору трубу або коліно боком папа (гладким) в бік мама (з ущільнювачем з краями) попередньо встановленого елемента, у цей засіб забезпечується правильна щільність та стикування елементів.

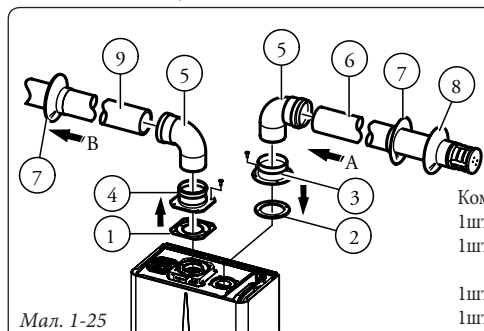
• Габаритні розміри монтажу. На малюнку 1-26 наводяться мінімальні габаритні розміри для монтажу комплекту терміналу роздільника Ø 80/80 на граничній умові.

• На малюнку 1-27 наводиться конфігурація з вертикальною системою відведення димових газів та горизонтальною системою забору повітря.

• Подовжувачі для комплекту роздільника Ø 80/80. Максимальна довжина по прямій лінії вертикально (без колін) для труб Ø 80 забору повітря та відведення газів складе 41 метр, з яких 40 – для забору повітря та 1 – для відведення газів. Ця загальна довжина відповідає коефіцієнту опору 100. Максимальна загальна корисна довжина, отримана складанням довжин труб Ø 80 забору повітря та відведення газів вказується

у таблиці нижче. Якщо необхідно сумістити приладдя або компоненти (наприклад, переналадитися з роздільника Æ 80/80 у концентричну трубу), розраховується максимальний протяг, отримуваний при застосуванні коефіцієнта опору для кожного компонента, або його еквівалентну довжину. Сума таких коефіцієнтів опору не має перевищувати 100.

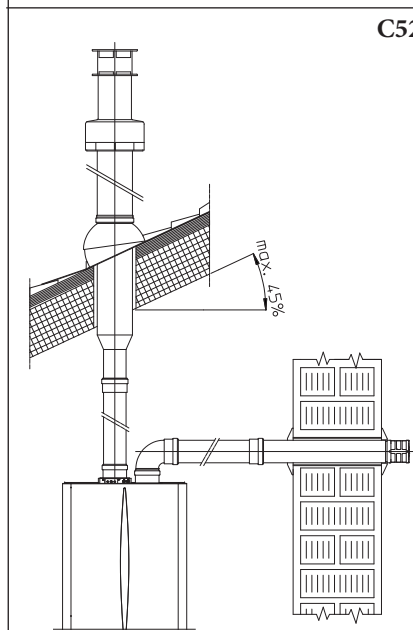
• Втрати температури в димових каналах. Щоб запобігти проблемі утворення конденсату димових газів (внаслідок їх охолодження через стінку) у трубопроводах відведення Ø 80, необхідно обмежити довжину трубопроводу відведення лише 5 метрами (Мал. 1-28). При більших відстанях необхідно використовувати труби Ø 80 з ізоляцією (див. розділ комплект роздільник Ø 80/80 з ізоляцією).



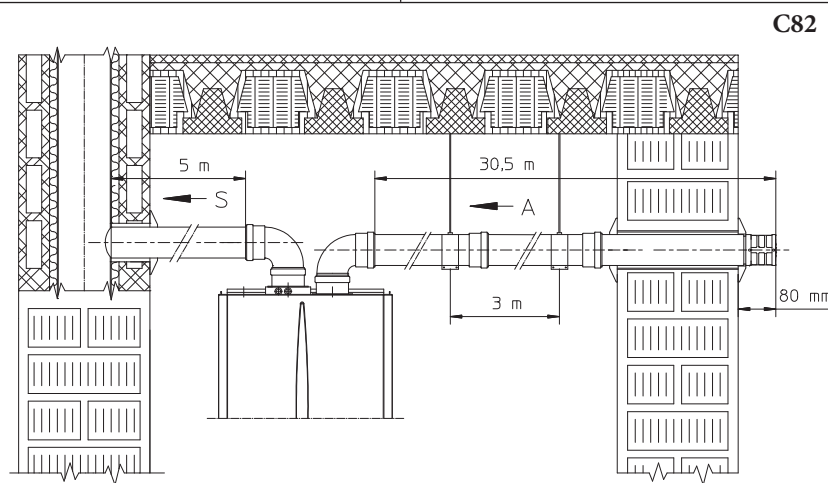
Мал. 1-25

Комплект містить:

- 1шт. - Ущільнювач на трубі відведення (1)
- 1шт. - Фланець мама (з зовнішньою різьбою) труби забору повітря (3)
- 1шт. - Ущільнювач фланця (2)
- 1шт. - Фланець мама (з зовнішньою різьбою) труби відведення газів (4)
- 2шт. - коліна 90° Ø 80 (5)
- 1шт. - Термінал труби забору повітря Ø 80 (6)
- 2шт. - Внутрішні кільцеві прокладки білі (7)
- 1шт. - Зовнішня кільцева прокладка сіра (8)
- 1шт. - Труба для відведення газів Ø 80 (9)



Мал. 1-27



Мал. 1-28

Максимальная використовувана довжина (враховуючи ґратчастий термінал забору повітря та два коліна 90°)

ТРУБОПРОВІД БЕЗ ІЗОЛЯЦІЇ		ТРУБОПРОВІД З ІЗОЛЯЦІЄЮ	
Труба відведення димових газів (метри)	Труба забору повітря (метри)	Труба відведення димових газів (метри)	Труба забору повітря (метри)
1	36,0*	6	29,5*
2	34,5*	7	28,0*
3	33,0*	8	26,5*
4	32,0*	9	25,5*
5	30,5*	10	24,0*
* Трубопровід забору повітря може бути подовжено на 2,5 метри, якщо видалити коліно на трубопроводі відведення, на 2 метри, якщо видалити коліно на трубопроводі забору повітря, 4,5 метри, якщо видалити обидва коліна.		11	22,5*
		12	21,5*





Примітка: під час монтажу трубопроводів \varnothing 80 необхідно встановити на кожних 3 метрах хомут для стиснення протоку, разом з накладкою.

Комплект роздільник \varnothing 80/80 з ізоляцією.

Монтаж комплекту (Мал. 1-29). встановити фланець (4) на центральний отвір котла, вставляючи ущільнювач (1) та затягуючи гвинтами з шестикутовою голівкою та плоским наконечником, які входять до комплекту. Вийняти плоский фланець, який знаходиться в отворі збоку від центрального (залежно від потреб) та замінити його фланець (3), вставляючи вже присутній у котлі ущільнювач (2), та затягнути само нарізними гвинтами з наконечниками, які входять до комплекту постачання. Вставити заглушку (6) на коліно (5) з боку папа (гладкого), потім зчепити коліна (5) боком папа (гладким) в бік мама фланця (3). Надіти коліно (11) боком папа (гладким) на бік мама фланця (4). Надіти до упору термінал забору повітря (7) боком папа (гладким) на бік мама коліна (5), попередньо встановивши кільцеві прокладки (8 та 9), які гарантують правильне встановлення між трубою та стіною, потім закріпіть заглушку (6) на обмежувачі (7). Надіти до упору трубу відведення (10) боком папа (гладким) на бік мама коліна (11), попередньо встановивши кільцеву прокладку (8), яка гарантуватиме правильне встановлення між трубою та димарем.

• Стиккування шляхом зчеплення подовжувачів труб та колін. Щоб встановити подовжувачі шляхом зчеплення з іншими елементами системи відведення, слід виконати такі дії: вставити до упору концентричну трубу або концентричне коліно боком папа (гладким) в бік мама (з ущільнювачем з краями) попередньо встановленого елемента, у цей засіб забезпечується правильна щільність та стиккування елементів.

• Ізоляція комплекту терміналу роздільника. На випадки проблем з конденсацією димових газів у трубопроводах відведення або на зовнішній поверхні труб забору повітря

компанія Immergas постачає на замовлення труби забору повітря та відведення газів з ізоляцією. Ізоляція необхідна на трубі відведення, через великі температурні втрати у димових газів під час їхнього проходження. Ізоляція може бути необхідною на трубі забору повітря, тому що повітря на вході (якщо дуже холодне) може знизити температуру зовнішньої поверхні труби так, що вона буде меншою за температуру оточуючого середовища. На малюнках (Мал. 1-30 та 1-31) наводяться приклади різного застосування труб з ізоляцією.

Труби з ізоляцією складаються з внутрішньої концентричної труби \varnothing 80 та зовнішньої труби \varnothing 125 з повітряним прошарком. Через технічні обмеження (не дозволяють габаритні розміри) неможливо розпочати з обома ізованими колінами \varnothing 80. Модна розпочати коліном з ізоляцією, вибираючи трубопровід забору повітря або відведення газів. Якщо розпочати ізованим коліном забору повітря, слід надіти його до упору на власний фланець відведення димових газів, при цьому на однакову висоту виставляються два виходи – забору повітря та відведення димових газів.

- Втрати температури в димових каналах ізованих труб. Щоб запобігти проблемі утворення конденсату димових газів (внаслідок їх охолодження через стінку) у трубопроводах відведення \varnothing 80 з ізоляцією, необхідно обмежити довжину трубопроводу відведення лише 12 метрами. На малюнку (Мал. 1-31) представлено типовий приклад ізоляції, трубопровід забору повітря має бути коротким, а трубопровід відведення димових газів – дуже довгим (більше 5 м). Ізоляцією забезпечується увесь трубопровід забору повітря, щоб уникнути утворення конденсату вологого повітря в середовищі розташування котла, при контактуванні з трубою, охолоджуваною повітрям, яке надходить іззовні. Ізоляцією забезпечується увесь трубопровід відведення, за винятком коліна на виході з

подвійника, з метою зменшення теплових втрат у трубопроводі, унеможливаючи конденсацію димових газів.

Примітка: під час монтажу ізованих трубопроводів необхідно встановити на кожних 2 метрах хомут для стиснення протоку, разом з накладкою.

• Конфігурація типу В з відкритою камерою та примусовою тягою.

При монтажі у приміщенні за конфігурацією типу В необхідно встановити спеціальний комплект для верхнього покриття разом з комплектом відведення димових газів, забору повітря відбувається безпосередньо з приміщення, де встановлено котел, відведення димових газів - в одинарну димову трубу або безпосередньо назовні.

Котел в цій конфігурації, згідно до інструкцій з монтажу у пар. 1.8, класифікується як тип В.

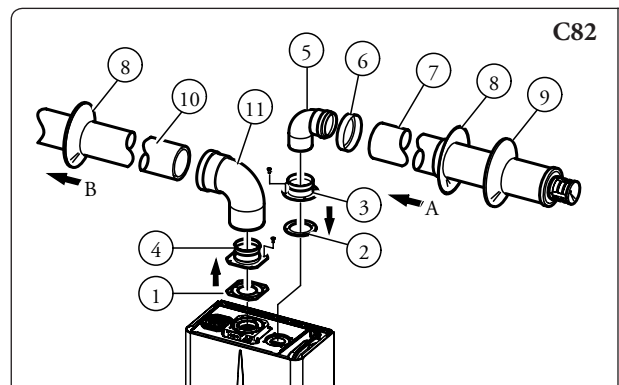
У цій конфігурації:

- забір повітря відбувається безпосередньо з приміщення, де встановлений агрегат, який має встановлюватися та працювати тільки у приміщеннях з постійним вентиляваням;
- труба відведення димових газів має під'єднуватися до власного одинарного димаря або у канал безпосереднього викиду в атмосферу.

- котли з відкритою камерою типу В не повинні встановлюватися в приміщеннях, де ведеться торгова, реміснична або промислова діяльність, внаслідок якої утворюються пара або летючі речовини (напр., пари кислот, клею, фарб, розчинників, палива, тощо), а також порошки (напр., пил внаслідок деревообробки, вугільний, цементний пил, тощо), які негативно впливають на компоненти агрегату та його справну роботу.

При монтажі в приміщенні за конфігурацією типу В необхідно встановити спеціальний комплект для верхнього покриття, разом з комплектом для відведення димових газів.

Необхідне дотримання чинних технічних норм.

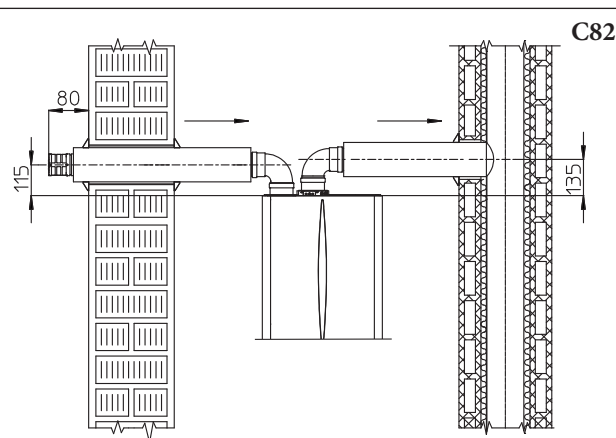


Комплект містить:

- 1шт. - Ущільнювач на трубі відведення (1)
- 1шт. - Ущільнювач фланця (2)
- 1шт. - Фланець мама (з зовнішньою різьбою) труби забору повітря (3)
- 1шт. - Фланець мама (з зовнішньою різьбою) труби відведення газів (4)
- 1шт. - Коліно 90° \varnothing 80 (5)
- 1шт. - Заглушка для труби (6)
- 1шт. - Термінал труби для забору повітря \varnothing 80 з ізоляцією (7)
- 2шт. - Внутрішні кільцеві прокладки білі (8)
- 1шт. - Зовнішня кільцева прокладка сіра (9)
- 1шт. - Труба для відведення газів \varnothing 80 з ізоляцією (10)
- 1шт. - Коліно 90° концентричне Ш 80/125 (11)

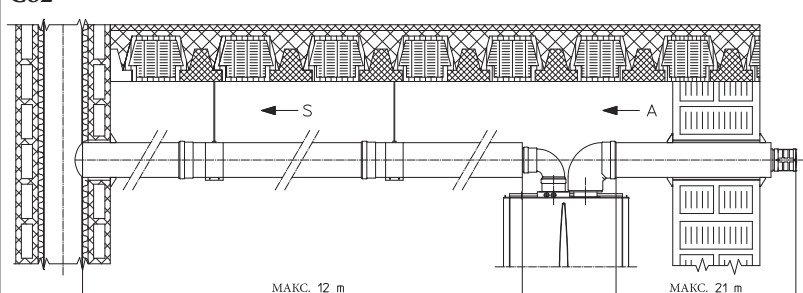
Мал. 1-29

C82



Мал. 1-30

C82



Мал. 1-31

1.10 ВІДВЕДЕННЯ ДИМОВИХ ГАЗІВ ЧЕРЕЗ ДИМОВІ ТРУБИ/ДИМАРІ.

Труба відведення димових газів не має під'єднуватися до загального розгалужувального димаря традиційної конструкції. Труба відведення димових газів може під'єднуватися до загального димаря особливої конструкції, типу LAS. Загальні димарі та комбіновані димарі мають проектуватися точно за методологією розрахунку та правил чинних технічних норм, кваліфікованим технічним персоналом. Секції димарів або димових труб, до яких під'єднується труба для відведення димових газів, мають відповідати технічним нормам чинного законодавства.

1.11 ВСТАНОВЛЕННЯ ТРУБ У ІСНУЮЧІ ДИМАРІ.

За допомогою спеціальної «системи вставлення труб» можна знову використати димарі, димові труби, існуючі технічні отвори для відведення продуктів згоряння котла. Для системи вставлення труб мають використовуватися труби, які відповідають цілям виробника, дотримуючись правил монтажу та експлуатації, визначених самим виробником, а також чинного законодавства.

1.12 ДИМОВІ ТРУБИ, ДИМАРІ ТА ДАХОВІ ДИМАРІ.

Димові труби, димарі та дахові димарі для викиду продуктів згоряння мають відповідати всім чинним нормам в галузі.

Розташування терміналів тяги. Термінали тяги мають:

- розташовуватися по периметру зовнішніх стін будівлі;

- розташовуватися так, щоб у відстанях враховувалися мінімальні величини, передбачені чинними технічними нормами.

Викид продуктів згоряння в агрегатах з примусовою тягою в обмеженому просторі з відкритим дахом. В закритих з усіх боків просторах з відкритим дахом (вентиляційні колодці, внутрішні дворики, тощо), дозволяється безпосередній викид продуктів згоряння з газових агрегатів з природною або примусовою тягою при теплоємності від 4 до 35 кВт, за умов дотримання чинного технічного законодавства.

1.13 ЗАПОВНЕННЯ СИСТЕМИ ОПАЛЕННЯ.

Після підключення котла виконайте заповнення системи опалення за допомогою крану заповнення котла (Мал. 2-2).

Заповнення виконується повільно для забезпечення випуску повітря з води через повітряні клапани-вантузи котла та системи опалення. Котла обладнаний автоматичним повітряним клапаном-вантузом, який знаходиться на циркуляційному насосі. **Переконатися, що ковпачок розкручений.**

Відкрити випускні вентиля на радіаторних батареях. Випускні вентиля на радіаторних батареях слід закрити, як тільки з них почне виходити лише вода.

Закрити кран заповнення котла, коли на манометрі котла з'явиться 1,2 бар.

Примітка: під час цих дій вмикати з інтервалами циркуляційний насос за допомогою кнопки (2) очікування/режиму літо зима, яка знаходиться на панелі керування. Стравити повітря з циркуляційного насоса, розкручуючи передню кришку та підтримуючи двигун у робочому стані.

Після виконаних дій знову закрутити кришку.

1.14 ПУСК ГАЗОВОЇ СИСТЕМИ.

Для пуску газової системи необхідно:

- відкрити вікна та двері;
- зробити все, щоб уникнути іскор та вільного полум'я;
- стравити повітря із газових труб;
- перевірити щільність внутрішнього газового трубопроводу, згідно до наведених нормами вказівок.

1.15 ПУСК КОТЛА (РОЗПАЛЮВАННЯ).

Для видачі Декларації відповідності, передбаченої законодавством, слід виконати такі дії для пуску котла:

- перевірити щільність внутрішнього газового трубопроводу, згідно до наведених нормами вказівок.
- перевірити відповідність використуваного газу з типом газу, на який налаштований котел;
- увімкнути котел та переконатися у коректності запалюванні;

- Переконатися, що витрати газу та тиск газу відповідають наведеним в брошурі даним (пар. 3.18);

- переконатися, що запобіжний пристрій спрацьовує у випадку припинення подачі газу і перевірити час його спрацьовування;

- перевірити спрацьовування головного вимикача на вході у котел;

- Переконатися, що концентричний термінал забору повітря/відведення димових газів (в разі його наявності), не засмічений.

Навіть, якщо лише одна з таких перевірок виявила проблеми, забороняється запускати котел в роботу.

Примітка: Початкові перевірки котла мають виконуватися досвідченим фахівцем. Термін дії гарантії розпочинається з дати такого випробування.

Свідоцтво початкового випробування та гарантійний талон видаються користувачеві.

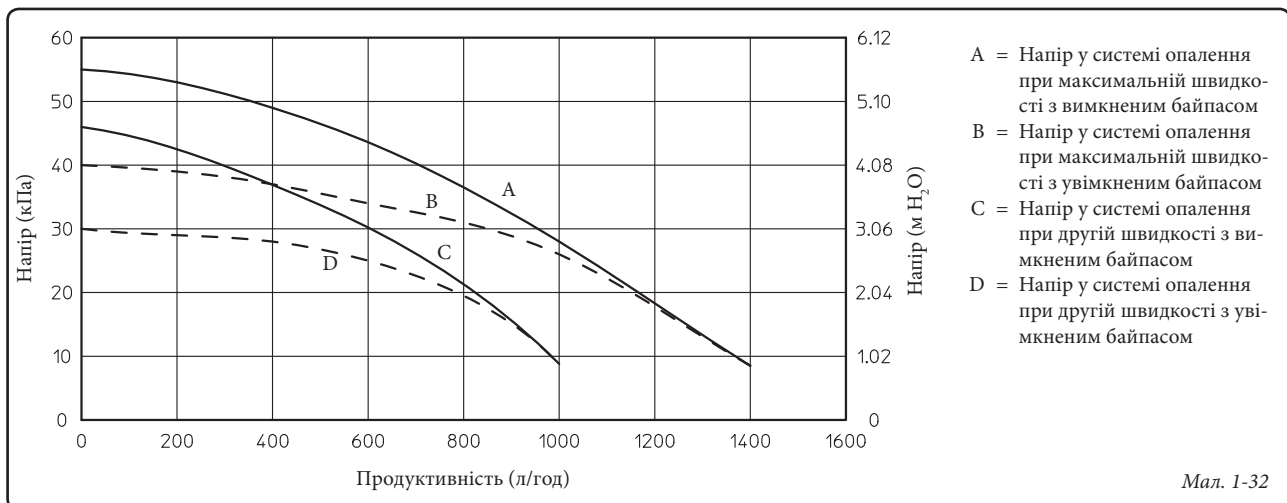
1.16 ЦИРКУЛЯЦІЙНИЙ НАСОС.

Котли постачаються з вбудованим циркуляційним насосом, який має 3-позиційний електричний регулятор швидкості. Коли циркуляційний насос працює на першій швидкості, котел працює некоректно. Для оптимальної роботи котла рекомендується в нових установках (з однією трубою та модульним) вмикати циркуляційний насос на максимальну швидкість. У циркуляційному насосі вже передбачений конденсатор.

Розблокування насоса (за необхідності). Якщо насос заблоковано у зв'язку з тривалим простоем, необхідно відкрити передню кришку та повернути викруткою вал двигуна. Будьте особливо обережні під час цієї операції, щоб не ушкодити двигун.

Регулювання байпасу (поз. 25 Мал. 1-33). В разі необхідності можна відрегулювати клапан байпас під потреби власної системи, від мінімуму (байпас виключено) до максимуму (байпас задіяно), як показано на графіку далі (Мал. 1-32). Відрегулювати викруткою, при обертанні її за годинниковою стрілкою байпас буде задіяний, проти годинникової стрілки – байпас буде виключений з роботи.

Напір в системі.



- A = Напір у системі опалення при максимальній швидкості з вимкненим байпасом
- B = Напір у системі опалення при максимальній швидкості з увімкненим байпасом
- C = Напір у системі опалення при другій швидкості з вимкненим байпасом
- D = Напір у системі опалення при другій швидкості з увімкненим байпасом

Мал. 1-32



ES

PT

GR

PL

TR

CZ

SI

HU

RU

RO

IE

SK

UA

1.17 КОМПЛЕКТИ, ЯКІ ПОСТАЧАЮТЬСЯ ЗА ОКРЕМИМ ЗАМОВЛЕННЯМ.

- Комплект відсічних кранів системи опалення. На котлі – на трубах прямої та зворотної лінії блоку підключення передбачено установку кранів перекриття системи опалення. Такий комплект корисний під час технічного обслуговування, тому що дозволяє спорожнити тільки котел, не торкаючи цілої системи опалення.
- Комплект центрального блоку систем, розподілених по зонах. Якщо необхідно розділити систему опалення на декілька зон (**не більше трьох**), щоб регулювати їх незалежно і зберігати високу продуктивність води для кожної зони, Immergas постачає за окремим замовленням комплект для систем опалення, розподілених на зони.

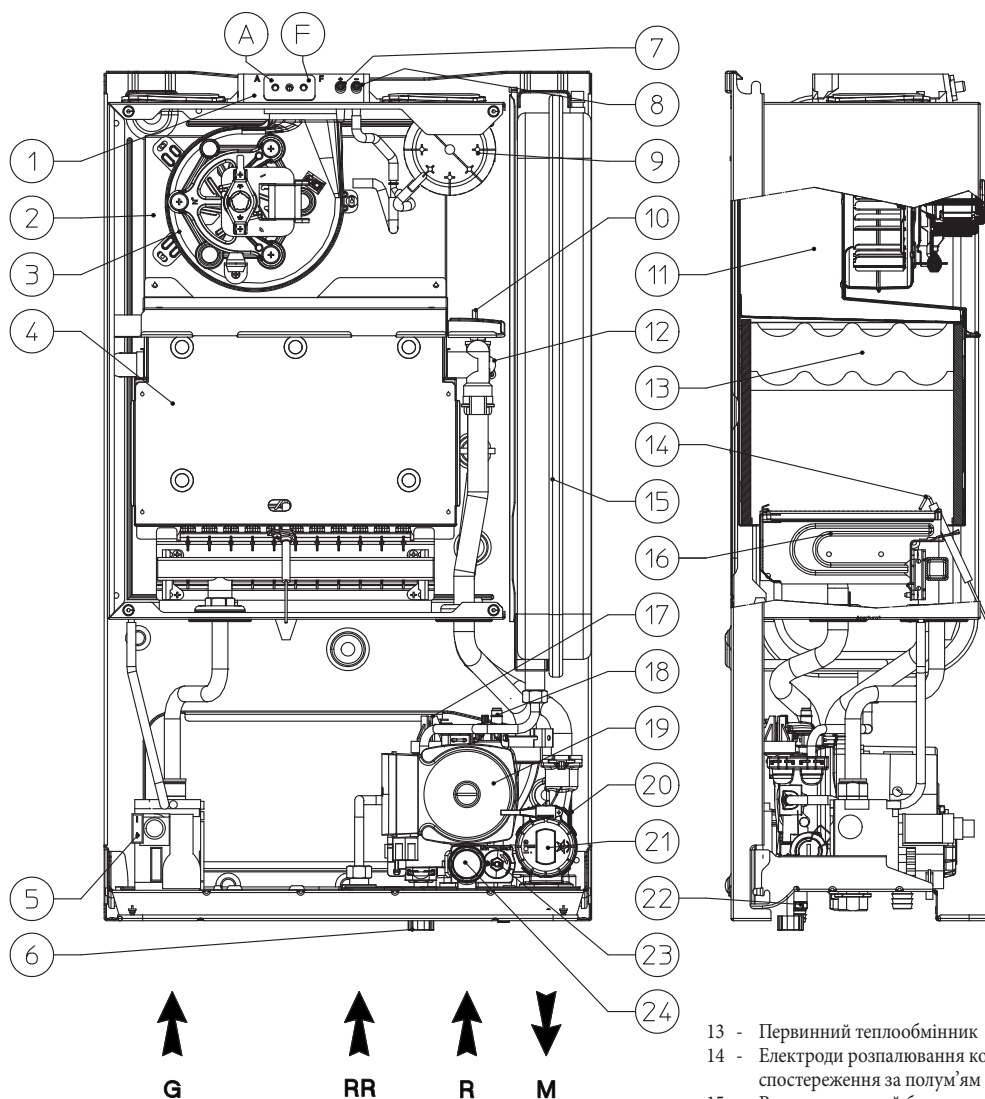
- Комплект дозатору поліфосфатів. Дозатор поліфосфатів зменшує утворення вапнякових відкладень, підтримуючи високі показники систем опалення та виробництва гарячої води. На котлі передбачено застосування комплекту дозатора поліфосфатів.
- Комплект покриття. При монтажі назовні, в частково захищеному місці з безпосереднім забором повітря обов'язково слід встановити верхню захисну кришку для справної роботи котла та його захисту від негативних природних явищ (Мал. 1-8); при монтажі в приміщенні у конфігурації В також необхідно встановити спеціальну верхню захисну кришку разом з комплектом відведення димових газів.

- Комплект проти замерзання з резисторами (за окремим замовленням). Якщо в місці монтажу котла температура зменшується понад -5°C та при цьому відсутня подача газу, агрегат може замерзнути. Щоб уникнути ризику замерзання контуру ГВП, можна використати комплект проти замерзання, який складається з електричного резистору, каблепроводки та термостату керування.
- Комплект для сполучення з блоком зовнішнього водонагрівача. У разі потреби гарячої води і опалення, Immergas постачає на замовлення комплект, який складається з блоку зовнішнього водонагрівача, необхідного для сполучення з котлом.

Всі описані вище комплекти постачаються разом з аркушем з інструкціями з монтажу та експлуатації.

1.18 КОМПЛЕКТАЦІЯ КОТЛА.

Мал. 1-33



Умовні позначення:

- 1 - Штуцери пробовідбірників (повітря А) - (димові гази F)
- 2 - Закрита камера
- 3 - Вентилятор
- 4 - Камера згоряння
- 5 - Газовий клапан
- 6 - Кран заповнення системи опалення
- 7 - Відбір тиску позитивний сигнал
- 8 - Відбір тиску негативний сигнал
- 9 - Реле тиску димових газів
- 10 - Температурний давач-зонд на прямій лінії (подачі) системи опалення
- 11 - Витяжний ковпак димових газів
- 12 - Запобіжний термостат

- 13 - Первинний теплообмінник
- 14 - Електроди розпалювання котла і спостереження за полум'ям
- 15 - Розширювальний бак для системи опалення
- 16 - Пальник
- 17 - Реле тиску в системі опалення
- 18 - Повітряний випускний клапан
- 19 - Циркуляційний насос котла
- 20 - Пластинчастий теплообмінник
- 21 - Триходовий клапан (з південю) (за окремим замовленням)
- 22 - Кран спорожнення системи
- 23 - Байпас
- 24 - Запобіжний клапан на 3 бари

Примітка: блок підключення (за окремим замовленням)

2 - КОРИСТУВАЧ ІНСТРУКЦІЯ З ЕКСПЛУАТАЦІЇ ТА ТЕХНІЧНОГО ОБСЛУГОВУВАННЯ

2.1 ЧИЩЕННЯ ТА ТЕХНІЧНЕ ОБСЛУГОВУВАННЯ.

Увага: теплові установки потребують періодичного технічного обслуговування (з цього приводу зверніться у цій брошурі до розділу для фахівця, з вказівками щодо «перевірок та щорічного технічного обслуговування агрегату»), а також своєчасно перевіряйте енергетичну ефективність у відповідності до чинного законодавства на національному та місцевому рівнях. Це є запорукою збереження найкращих якостей котла: надійності, ефективності та економічності.

Ми радимо укласти річні контракти з очищення та технічного обслуговування котла з місцевим фахівцем.

2.2 ЗАГАЛЬНІ ЗАСТЕРЕЖЕННЯ.

Не піддавати настінний котел дії випаровуванням збоку плити для приготування їжі. Забороняється користуватися котлом дітям та недосвідченим особам.

Не торкайтеся терміналу для випуску димових газів (в разі його наявності), оскільки він нагрівається до високої температури; З метою безпеки слідкуйте, щоб концентричний термінал для забору повітря/відведення димових газів (в разі його наявності), ніколи не був закритий, навіть тимчасово.

Щоб тимчасово відключити котел від мережі, необхідно:

- a) спорознити гідравлічний контур, якщо не передбачено додавання засобу від замерзання;

- b) закрити відсічні засоби подачі електрики, води і газу.

При проведенні будівельних робіт або технічного обслуговування поблизу димаря або пристроїв димовидалення вимкніть котел. Після завершення таких робіт викличте кваліфікованого фахівця для перевірки роботи трубопроводів та всіх наявних пристроїв. Забороняється очищувати котел або його частини легкозаймистими речовинами. Забороняється залишати ємності від легкозаймистих речовин в приміщенні, де знаходиться котел.

- **Увага:** при використанні будь-якого компоненту, на який подається електричне живлення, вимагає дотримання таких основних правил:

- не торкайтеся котла мокрими або вологими руками, іншими частинами тіла або будучи босоніж.
- не тягніть за електричні шнури, не піддавайте агрегат впливу атмосферних агентів (дощу, сонцю, тощо);
- до компетенції користувача не входить заміна кабелю живлення;
- у разі ушкодження кабелю вимкніть агрегат, потім зверніться виключно до кваліфікованого фахівця, який виконає його заміну.
- Якщо котел не використовуватиметься протягом певного часу, необхідно знеструмити вимикач електричного живлення.

2.3 ПАНЕЛЬ КЕРУВАННЯ.

Мал. 2-1

Умовні позначення:

1 - Кнопка перезавантаження	6 - Кнопка (↓) для зменшення температури в режимі опалення	12 - Котел працює на опалення приміщення
2 - Кнопка Очікування / Вимкн / Літо / Зима	7 - Манометр котла	13 - Котел працює в режимі Зима
3 - * Кнопка (↑) для збільшення температури в режимі ГВП	8 - * Котел працює на виробництво гарячої сантехнічної води	14 - Котел працює в режимі Літо
4 - * Кнопка (↓) для зменшення температури в режимі ГВП	9 - Котел підключений до пристрою ДК (за окремим замовленням)	15 - Котел перебуває в режимі очікування
5 - Кнопка (↑) для збільшення температури в режимі опалення	10 - Позначка наявного полум'я і відповідна шкала потужності	16 - Індикація температури та код помилок
	11 - Котел працює з увімкненим зовнішнім датчиком (за окремим замовленням)	17 - Заблокований котел необхідно розблокувати за допомогою кнопки скидання «Reset»

* **Примітка:** (при під'єднанні котла до блоку зовнішнього водонагрівача)





2.4 ВИКОРИСТАННЯ КОТЛА.

Увага: Котел «Mini Eolo X 24 3 E» спроектований для роботи лише на опалення приміщень або, у сполученні з спеціальними комплектами, які постачаються за окремим замовленням, може працювати на опалення і на виробництво гарячої сантехнічної води. З цієї причини на панелі керування котла передбачено кнопку для регулювання температури гарячої води, але для цього необхідно увімкнути сполучення з вищезазначеним комплектом, який уможливить також приготування гарячої сантехнічної води. Без застосування цих спеціальних комплектів робота цієї кнопки, як і всіх пов'язаних з нею функцій гарячої води не будуть активовані.

Перед увімкненням котла необхідно заповнити систему водою, перевіряючи, щоб стрілка манометра (7) вказувала на значення у межах між 1 та 1,2 барами.

- Відкрити газовий кран на вході котла.

- Натиснути на кнопку (2), щоб увімкнувся дисплей, потім натиснути ще раз на кнопку (2), щоб перевести котел в режим Літо (☀️) або Зима (❄️).

• **Літо (☀️):** в цьому режимі котел працюватиме лише на нагрівання води для ГВП (при під'єднанні котла до блоку зовнішнього водонагрівача), кнопками (3-4) можна задати температуру, яка виводиться на дисплей за допомогою індикатора (16).

• **Зима (❄️):** В цьому режимі котел працює як на опалення, так і на приготування гарячої води (при під'єднанні котла до блоку зовнішнього водонагрівача). Температуру гарячої води можна відрегулювати кнопками (3-4), температуру опалення – кнопками (5-6); відповідна температура виводиться на дисплей за допомогою індикатора (16).

З цього моменту котел розпочинає працювати автоматично. За відсутності запиту на обігрів (опалення або виробництво гарячої води), котел переходить в режим «очікування», який означає котел з підключеним електричним живленням, але без запалення (відсутність полум'я). Кожного разу при розпаленні палиника на дисплеї з'являється відповідний символ (10) наявності полум'я разом зі шкалою потужності.

• **Робота котла з пристроєм ДК Comando Amico Remoto^{v2} (CAR^{v2}) (за окремим замовленням).** При підключеному пристрої CAR^{v2} на дисплеї з'являється позначка (🔌), параметри для регулювання котла можна задавати з панелі керування CAR^{v2}, у всякому разі на панелі керування котла залишається в робочому стані кнопка скидання reset (1), кнопка вимкнення (2) (тільки у режим «off»), а також дисплей, на якому виводиться робочий стан котла.

Увага: Якщо перевести котел в режим «off» на пристрої CAR^{v2}, з'являється позначка помилки у зв'язку «CON», але живлення не вмикається від CAR^{v2}, тому всі програми на пам'яті зберігаються.

• **Робота котла з зовнішнім давачем (за окремим замовленням) (🌡️).** У системі з встановленим зовнішнім здавачем (який постачається за окремим замовленням) температурою у котлі керуватиме зовнішній давач відповідно до заміряної зовнішньої температури (пар. 1.6). Температуру можна змінити, якщо вибрати робочу криву за допомогою кнопок (5 і 6) і задати значення від «0 до 9» (Мал. 1-8).

При наявному зовнішньому давачі на дисплеї з'явиться відповідна позначка (12). Якщо на етапі опалення температура води в контурі опалення котла є достатньою для нагрівання радіаторних батарей, для роботи котла буде достатнім увімкненого циркуляційного насосу.

• **Режим «очікування».** Натиснути на кнопку (2), щоб з'явилась позначка (🔌), з цього моменту котел залишається в робочому стані з гарантованою функцією проти замерзання, функцією проти блокування насосу і триходового клапану, а також сигналізацією наявних неполадок.

Примітка: за цих умов котел перебуває ще під напругою.

• **Режим «вимкнення».** Якщо натиснути і притримати кнопку (2) впродовж 8 секунд, дисплей згасне і котел повністю вимкнеться. В цьому режимі функції безпеки не гарантуються.

Примітка: за цих умов котел перебуває ще під напругою, але його функції вимкнені.

• **Робота дисплею.** При використанні панелі керування дисплей спалахує, через 15 секунд бездіяльності його яскравість зменшується до відображення лише позначок працюючих функцій, змінити режим підсвічування можна за допомогою параметра P2 в меню персоналізації електронної плати.

2.5 СИГНАЛІЗАЦІЯ НЕСПРАВНОСТЕЙ ТА ПОЛОМОК.

При порушеннях в роботі котла дисплей розпочинає блимати та на ньому з'являються відповідні коди помилок (див. у таблиці).

Порушення в роботі	виведений код (миготливий)
Блокування через відсутність розпалювання	01
Спрацьовання термостату (безпеки) через перегрів, неполадки контролера полум'я	02
Неполадка вентилятора	03
Несправність давача на прямій лінії системи опалення	05
Максимальна кількість скидань	08
Недостатній тиск у контурі опалення	10
Поломка реле тиску димових газів	11
Неполадка давача водонагрівачу	12
Помилка конфігурації	15
Паразитне полум'я	20
Неполадка клавіатури	24
Недостатня циркуляція	27
Утрата зв'язку з пристроєм ДК.	31
Низька напруга живлення	37
Утрата сигналу полум'я	38
Блокування через постійну утрату сигналу полум'я	43

Блокування через відсутність розпалювання. При кожному запиті на обігрів в приміщенні або на приготування гарячої води котел вмикається автоматично. Якщо протягом 10 секунд не відбувається розпалення палика, спрацьовує «блокування котла через відсутність розпалення» (код 01). Щоб скасувати «блокування через відсутність розпалення», необхідно натиснути кнопку Reset (1). При першому увімкненні або після тривалого простою котла також може знадобитися усунення «блокування через відсутність розпалення» Якщо явище виникає надто часто, зверніться за допомогою до фахівця (наприклад, в Уповноважений Сервісний Центр Immergas).

Спрацьовання термостату перегріву котла. Якщо під час нормальної роботи котла, внаслідок будь-якої несправності, перевищується внутрішня температура, робота котла блокується (код 02). Після відповідного охолодження слід усунути «блокування через перегрів» за допомогою кнопки Reset (1). Якщо явище виникає надто часто, зверніться за допомогою до фахівця (наприклад, в Уповноважений Сервісний Центр Immergas).

Неполадка вентилятора. З'являється при блокуванні вентилятора або якщо засмічені труби забору повітря і відведення димових газів. При відновленні нормальних умов роботи котел знову працюватиме без необхідності його перезапуску. Якщо явище виникає надто часто, зверніться за допомогою до фахівця (наприклад, в Уповноважений Сервісний Центр Immergas).

Неполадка давача прямої лінії системи опалення. Якщо плата виявила несправність давача прямої лінії системи опалення (код 05), котел не вмикається; зверніться за допомогою до фахівця (наприклад, з Уповноваженого Сервісного Центру Immergas).

Максимальна кількість скидань. Щоб скасувати наявні неполадки, необхідно натиснути кнопку «Reset» (1). Можна скидати неполадку до 5 разів включно, після чого функцію буде заблоковано щонаймен на годину, щоб уможливити спроби щогодини – кількістю до 5 спроб максимально.

Недостатній тиск в системі опалення. Визначений тиск води в контурі опалення (код 10) недостатній для гарантії справної роботи котла. Переконайтеся в тому, що тиск в контурі складає 1-1,2 бари.

Поломка реле тиску димових газів. Виникає при помилці в електронній платі, яка некоректно дозволяє роботу вентилятора або у випадку поломки реле тиску димових газів (код 11). При відновленні нормальних умов роботи котел знову працюватиме без необхідності його перезапуску. Якщо явище виникає надто часто, зверніться за допомогою до фахівця (наприклад, в Уповноважений Сервісний Центр Immergas).

Неполадка давача водонагрівачу. Якщо платою виявлено неполадку у давачі водонагрівачу (код 12), котел не зможе виробляти гарячу сантехнічну воду. Якщо явище виникає надто часто, зверніться за допомогою до фахівця (наприклад, в Уповноважений Сервісний Центр Immergas).

Помилка конфігурації. При визначенні платою неполадки або порушень в електропроводині котел не розпочне роботу. При відновленні нормальних умов роботи котел знову працюватиме без необхідності його перезапуску. Якщо явище виникає надто часто, зверніться за допомогою до фахівця (наприклад, в Уповноважений Сервісний Центр Immergas).

Паразитне полум'я. Виникає у випадку неполадки в контурі спостереження за полум'ям або у контролері полум'я (код 20); спробуйте перезапустити котел, якщо проблему не буде усунуто, зверніться за допомогою до фахівця (наприклад, в Уповноважений Сервісний Центр Immergas).

Неполадка клавіатури. Виникає у випадку, коли електронною платою визначено неполадку у клавіатурі. При відновленні нормальних умов роботи котел знову працюватиме без необхідності його перезапуску. Якщо явище виникає надто часто, зверніться за допомогою до фахівця (наприклад, в Уповноважений Сервісний Центр Immergas).

Недостатня циркуляція. Виникає у випадку надмірного нагрівання котла через недостатню циркуляцію води в первинному контурі (код 27); таке явище може бути викликано такими причинами:

- недостатня циркуляція в системі; перевірити, щоб відсічні органи в контурі опалення не були активовані та щоб сам контур був звільнений від повітря (деаерований);
- заблоковано роботу циркуляційного насосу; необхідно зняти блокування насосу.

Якщо явище виникає надто часто, зверніться за допомогою до фахівця (наприклад, в Уповноважений Сервісний Центр Immergas).

Утрата зв'язку з пристроєм ДК. Спрацює через 1 хвилину після втрати зв'язку між котлом та пристроєм дистанційного керування (код 31). Щоб скасувати код помилки, відключіть напругу від котла та знову подайте її. Якщо явище виникає надто часто, зверніться за допомогою до фахівця (наприклад, в Уповноважений Сервісний Центр Immergas).

Низька напруга живлення. Виникає у випадку, коли напруга живлення нижче за межу, дозволена для коректної роботи котла. При відновленні нормальних умов роботи котел знову працюватиме без необхідності його перезапуску. Якщо явище виникає надто часто, зверніться за допомогою до фахівця (наприклад, в Уповноважений Сервісний Центр Immergas).

Утрата сигналу полум'я. Виникає у випадку, коли котел коректно увімкнений, але несподівано зникає полум'я; виконується нова спроба розпалення, і після відновлення нормальних умов роботи не потребується перезавантаження котла. Якщо явище виникає надто часто, зверніться за допомогою до фахівця (наприклад, в Уповноважений Сервісний Центр Immergas).

Блокування через постійну утрату сигналу полум'я. Виникає, якщо 6 разів підряд за 8,5 хвилин з'являється помилка «Утрата сигналу полум'я (38)». Щоб скасувати блокування, необхідно натиснути кнопку Reset (1). Якщо явище виникає надто часто, зверніться за допомогою до фахівця (наприклад, в Уповноважений Сервісний Центр Immergas).

2.6 ВИМКНЕННЯ КОТЛА.

Для загального вимкнення котла переведіть його в режим «off», вимкніть головний вимикач, який знаходиться поза котлом, і закрийте газовий кран на вході в агрегат. Не залишайте котел підключеним, якщо він не використовується протягом тривалого часу.

2.7 ВІДНОВЛЕННЯ ТИСКУ В СИСТЕМІ ОПАЛЕННЯ.

Періодично перевіряйте тиск води в системі опалення. Стрілка манометра має показувати величину в межах 1 - 1,2 бари. Якщо тиск не перевищує 1 бар (при холодній системі опалення), необхідно виконати підпитку за допомогою крану заповнення, який знаходиться в нижній частині котла (Мал. 2-2).

Примітка: Не збудьте закрити кран після цієї операції.

Якщо тиск підвищується до 3 бар може спрацювати запобіжний клапан. В цьому випадку слід звернутися за допомогою до фахівця.

Якщо часто виникають втрати тиску, зверніться за допомогою до фахівця, оскільки обов'язково слід усунути втрати води в системі.

2.8 СПОРОЖНЕННЯ СИСТЕМИ ОПАЛЕННЯ.

Для зливу води з котла служить спеціальний кран спорожнення (Мал. 2-2). При цьому кран для заповнення має бути закритим.

2.9 ЗАХИСТ ВІД ЗАМЕРЗАННЯ.

Котел стандартно оснащений функцією проти замерзання, яка автоматично вмикає палиник при зниженні температури понад 4°C (при стандартному захисті передбачено мінімальну температуру: -5°C). З метою гарантування цілостності агрегату і систем опалення-водопостачання на ділянках, де температура опускається нижче нуля, радимо захистити систему опалення шляхом додавання антифризу та встановлення у котлі Комплекту проти замерзання Immergas. 1.3). У випадку тривалого простою (якщо йдеться не про основну домівку), ми також радимо:

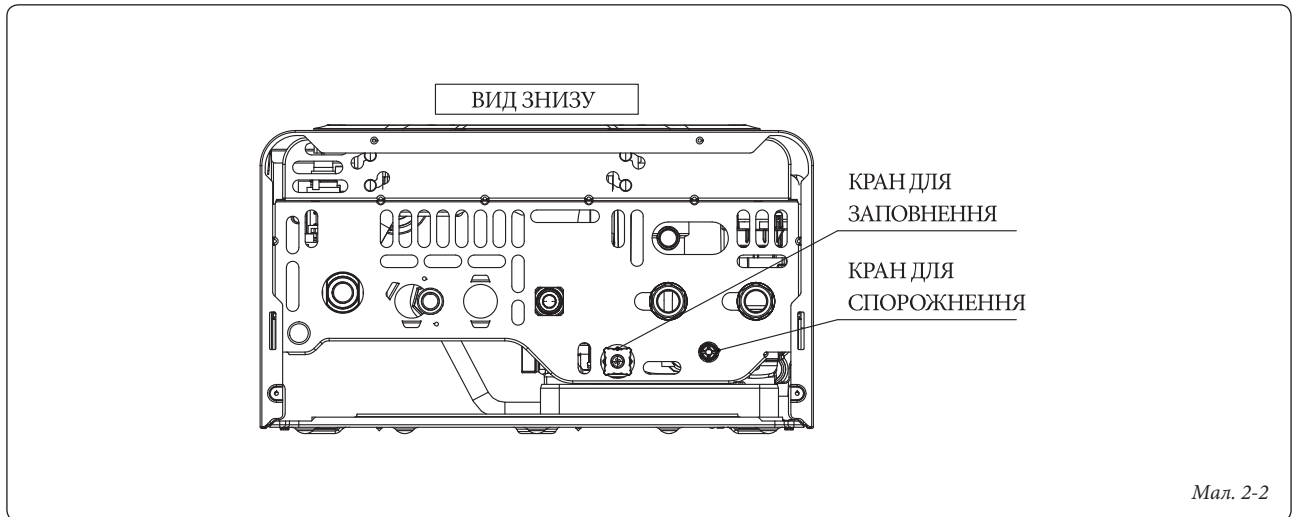
- вимкнути електричне живлення;
- повністю спорожнити контури опалення і ГВП котла. Якщо система опалення має часто спорожнюватися, необхідно заповнити її пом'якшеною водою, щоб видалити жорсткість, яка може викликати вапнякові відкладення.

2.10 ОЧИЩЕННЯ КОРПУСУ.

Для очищення корпусу слід використовувати зволожені ганчірки та нейтральне мило. Не застосовувати абразивні або порошкові миючі засоби.

2.11 ОСТАТОЧНЕ ВІДКЛЮЧЕННЯ.

Остаточне відключення котла має виконуватися фахівцем після вимкнення подачі електричного живлення, води і палива.



Мал. 2-2



ES

PT

GR

PL

TR

CZ

SI

HU

RU

RO

IE

SK

UA

3 - ТЕХНІК ПУСК КОТЛА (ПЕРЕВІРКИ ПІД ЧАС ПЕРШОГО РОЗПАЛЮВАННЯ)

Для пуску котла необхідно:

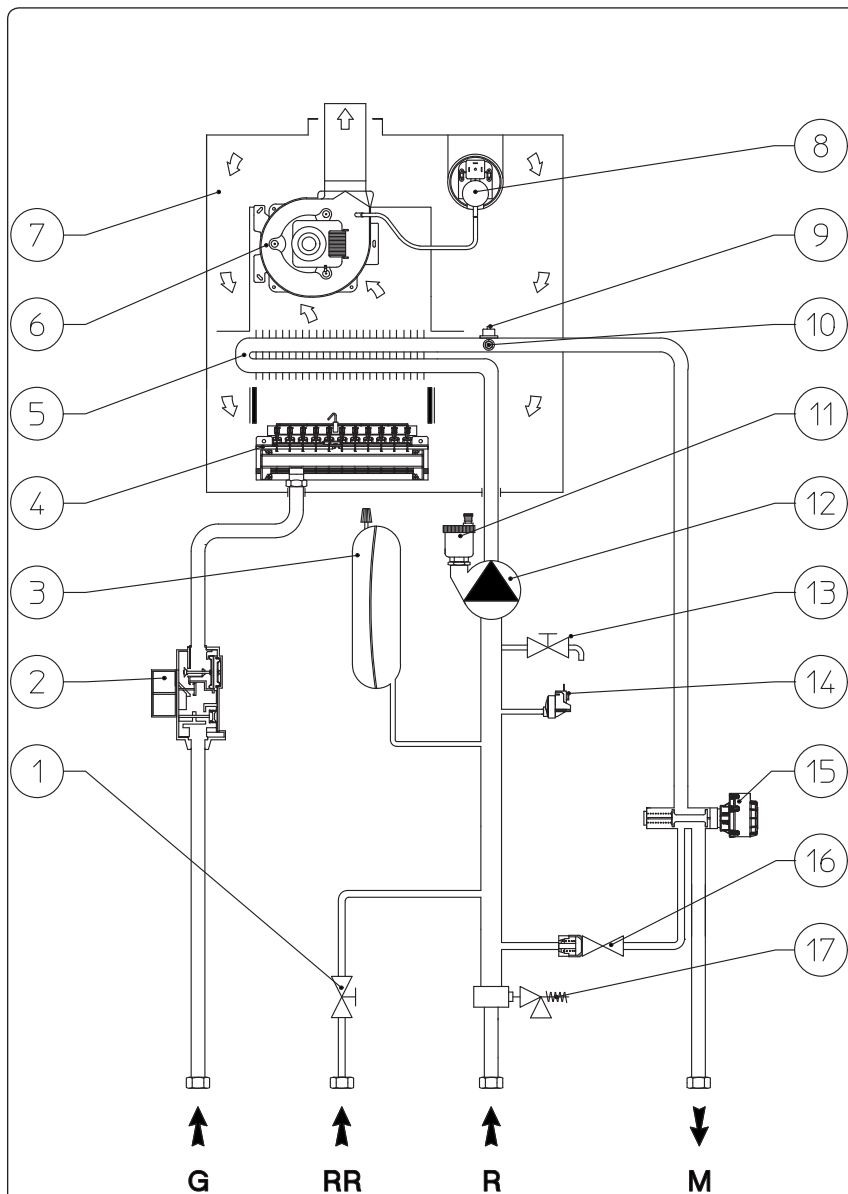
- переконатися у наявності декларації відповідності з монтажу;
- перевірити відповідність використовуваного газу з типом газу, на який налаштований котел;
- перевірити підключення до мережі 230В-50Гц, відповідність полюсів фаз-нейтралі L-N та заземлення;
- перевірити, щоб конурт опалення був заповнений водою, стрілка манометру має вказувати на 1-1,2 бари;

- перевірити, щоб кришка калапану для випуску повітря була відкрита, повітря було стравлене з системи;
- увімкнути котел та переконатися у коректному розпалюванні;
- переконатися, що максимальні, проміжні та мінімальні витрати газу та відповідний тиск газу відповідають наведеним в брошурі даним (пар. 3.18);
- переконатися, що запобіжний пристрій спрацює у випадку припинення подачі газу і перевірити час його спрацювання;
- перевірити спрацювання головного вимикача на вході котла;
- перевірити, щоб термінали забору повітря та відведення димових газів не були засмічені;

- перевірити роботу запобіжного реле тиску, якщо бракує повітря;
- перевірити роботу органів регулювання;
- опломбувати пристрої для регулювання витрат газу (якщо вони підлягають зміні);
- перевірити продуктивність котла з гарячої води (при під'єднанні котла до блоку зовнішнього водонагрівача);
- перевірити щільність гідравлічних контурів;
- перевірити вентиляцію та приміщення, де встановлено котел.

Якщо хоча б одна з перевірок дає негативний результат, забороняється вмикати котел до роботи.

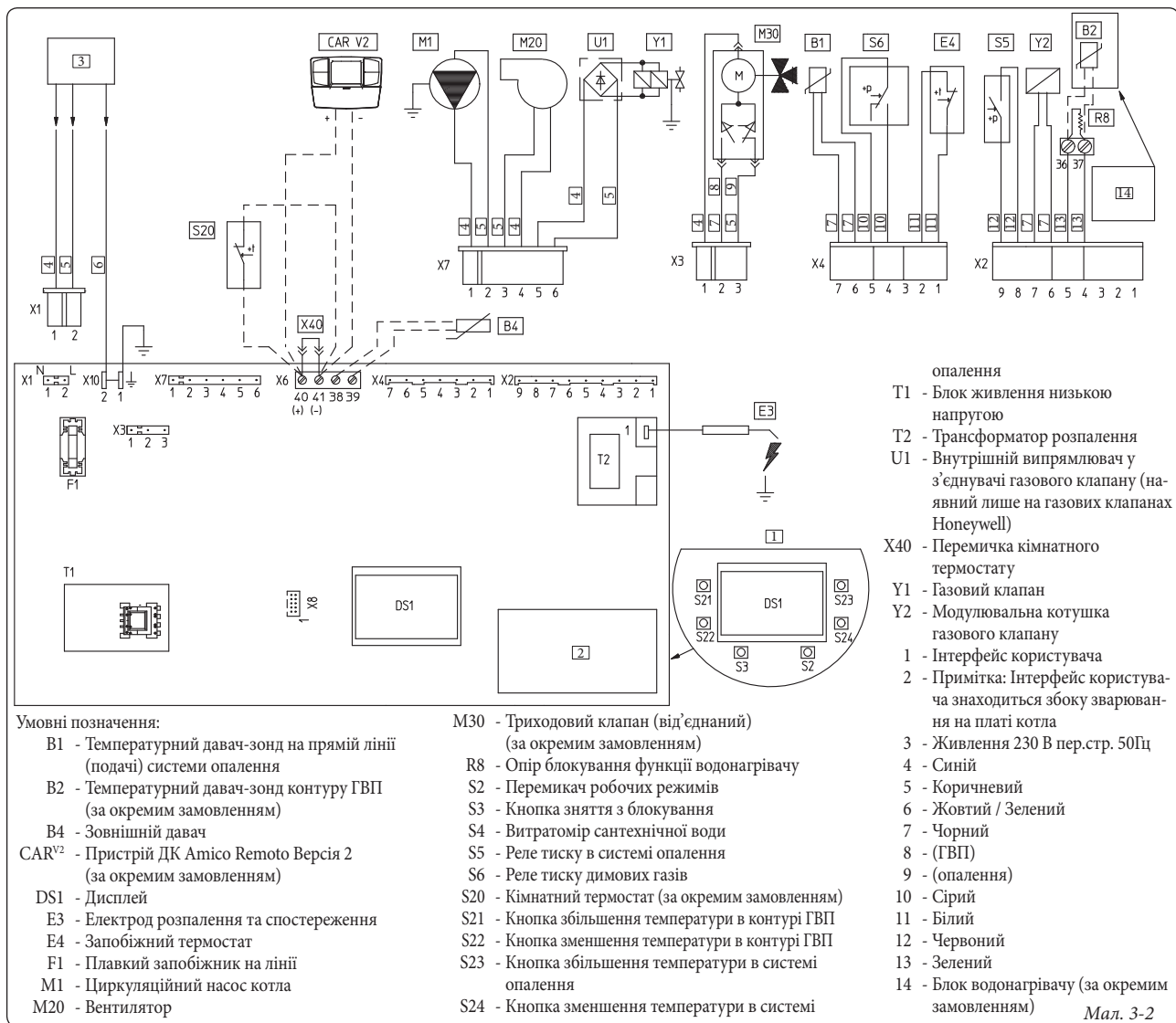
3.1 ГІДРАВЛІЧНА СХЕМА.



Умовні позначення:

- 1 - Кран заповнення системи опалення
 - 2 - Газовий клапан
 - 3 - Розширювальний бак для системи опалення
 - 4 - Пальник
 - 5 - Первинний теплообмінник
 - 6 - Вентилятор
 - 7 - Закрита камера
 - 8 - Реле тиску димових газів
 - 9 - Температурний давач-зонд на прямій лінії (подачі) системи опалення
 - 10 - Запобіжний термостат
 - 11 - Повітряний випускний клапан
 - 12 - Циркуляційний насос котла
 - 13 - Кран спорожнення системи
 - 14 - Реле тиску в системі опалення
 - 15 - Триходовий клапан (з повіднею) (за окремим замовленням)
 - 16 - Байпас
 - 17 - Запобіжний клапан на 3 бари
- G - Підведення газу
RR - Заповнення системи опалення
R - Зворотна лінія в систему опалення
M - Пряма лінія (подачі) системи опалення

3.2 ЕЛЕКТРИЧНА СХЕМА.



Передбачено роботу котла з кімнатним термостатом (S20), кімнатним хронотермостатом On/Off, годинником-програмактором або пристроєм дистанційного керування Comando Amico Remoto^{V2} (CAR^{V2}). Під'єднати затиски 40 – 41, видаляючи перемичку X40 та уважно слідкуючи, щоб не поміняти місцями полюси у випадку підключення CAR^{V2}.

Блок водонагрівачу: котел може працювати у сполученні з блоком водонагрівача, який має під'єднуватися до затисків 36-37 клемної двополосної коробки, розташованої всередині панелі керування котла.

Передбачений у котлі роз'єм X3 має використовуватися лише при наявності блоку водонагрівача.

З'єднувач X8 використовується для підключення надолонника Virgilio для оновлення програмного забезпечення мікропроцесору.

3.3 МОЖЛИВІ ПРОБЛЕМИ ТА ПРИЧИНИ ЇХ ПОЯВИ.

Примітка: операції з технічного обслуговування мають виконуватися фахівцем (наприклад, з Уповноваженого Сервісного Центру Immergas).

- Запах газу. Викликано втратами в газовому контурі. Перевірити щільність контуру підведення газу

- Вентилятор працює, але не відбувається іскра розпалення на рампі пальника. Може статися, що вентилятор розпочинає роботу, але запобіжне реле тиску повітря не змикає контакт. Слід перевірити:

- 1) що трубопровід забору повітря-відведення димових газів не дуже довгий (понад дозволених розміри).
- 2) що трубопровід забору повітря-відведення димових газів не засмічений, навіть частково (як збоку відведення, так і збоку забору повітря).
- 3) що мембрана збоку відведення димових газів відповідає довжині трубопроводів для забору повітря – відведення димових газів.
- 4) що закрита камера має оптимальну щільність.
- 5) що напруга живлення у вентилятор не нижче за 196 В.

- Нерегулярне горіння (полум'я червоне або жовте). Може бути викликано: забрудненим пальником, засміченими пластинами, неправильним встановленням терміналу для забору повітря-відведення димових газів. Виконати очищення всіх наведених вище компонентів та перевірити правильний монтаж терміналу.

- Часті спрацювання запобіжного термостату проти перегріву. Може бути викликано зменшеним тиском води в котлі, недостатньою циркуляцією в системі опалення, заблокованим циркуляційним насосом або неполадкою в платі керування котла. Перевірити за манометром, що тиск перебуває в межах передбачених значень. Перевірити, щоб не були закриті всі вентиля радіаторних батареї.

- Наявність повітря в контурі опалення. Переконайтеся в тому, що кришка відповідного клапану для випуску повітря відкрита (Мал. 1-33). Переконайтеся в тому, що значення тиску у системі опалення та попереднього тиску у розширювальному баку перебувають у межах передбачених, що попередній тиск у розширювальному баку складає 1,0 бар, тиск в системі складає 1 - 1,2 бари.

- Блокування через відсутність розпалювання, див. параграф 2.5 та 1,4 (електричні підключення).





3.4 ІНФОРМАЦІЙНЕ МЕНЮ.

Шляхом 5-секундного натиснення на кнопки (3 і 4) активується «Інформаційне меню», завдяки котрому можна побачити деякі робочі параметри котла. Щоб переглянути параметри, необхідно натиснути на кнопки (3 і 4), щоб вийти з меню, необхідно: ще раз натиснути на кнопки (3 і 4) і притримати їх 5 секунд; або натиснути на кнопку (2) і притримати їх 5 секунд; або зачекати 60 секунд.

Список параметрів.

№ параметру	Опис
d1	Виводить сигнал полум'я (uA)
d2	Виводить миттєву температуру у прямій лінії системи опалення на виході з первинного теплообмінника
d3	Виводить миттєву температуру на виході з теплообмінника ГВП
d4	Виводить значення, задане для комплексу опалення (в разі наявності пристрою ДК)
d5	Виводить значення, задане для комплексу ГВП (в разі наявності пристрою ДК)
d6	Виводить зовнішню температуру (в разі наявності зовнішнього датчика). Якщо температура опускається нижче нуля, таке значення починає миготіти.

3.5 ПРОГРАМУВАННЯ ЕЛЕКТРОННОЇ ПЛАТИ.

У котлі передбачене програмування деяких робочих параметрів. Змінюючи такі параметри за наведеною нижче процедурою, можна налаштувати котел під власні потреби.

Щоб дістатися до режиму програмування, необхідно:

- натиснути одночасно кнопки (1) та (2) і притримати їх 8 секунд;
- вибрати кнопками (3) та (4) параметр, який підлягає зміні, з таблиці нижче:

Список параметрів	Опис
P1	Режим котла (НЕ ВИКОРИСТОВУВАТИ)
P2	Підсвічування дисплею
P3	Термостат ГВП (при під'єднанні котла до блоку зовнішнього водонагрівача)
P4	Мінімальна потужність розпалювання
P5	Максимальна потужність опалення
P6	Таймер увімкнення опалення
P7	Таймер поступового опалення
P8	Затримка увімкнення опалення на запит від кімнатного термостату і пристрою ДК
P9	Режим сонячних батарей

- зміна відповідного значення має виконуватися з дотриманням вказівок з таблиці, за допомогою кнопок (5) та (6);

- підтвердження заданого значення відбувається шляхом 3-секундного натискання кнопки Reset (1); при одночасному натисканні на кнопки (3) та (4) операція скасовується без збереження внесених змін.

Примітка: після визначеного часу, навіть якщо не торкатися кнопок, операція скасовується автоматично.

Режим котла. Визначає режим роботи котла – миттєвий або з накопиченням.

Режим котла (P1)	
Діапазон задаваних значень	Стандартна настройка
0 - котел з миттєвим режимом 1 - котел з режимом накопичення	1

Підсвічування дисплею. Визначає режим підсвічування дисплею.

Підсвічування дисплею (P2)	
Діапазон задаваних значень	Стандартна настройка
0 - Off (Вимкн) 1 - Auto (Автом) 2 - On (Увімкн)	1

- **Off:** дисплей постійно підсвічується з невеликою інтенсивністю

- **Auto:** Дисплей підсвічується під час використання е згасає через 5 секунд бездіяльності, при виявленні неполадки дисплей працюватиме в режимі миготіння.

- **On:** дисплей підсвічується з великою інтенсивністю.

Термостат ГВП. Якщо термостат встановлений на «Isteresi 1» (Гістерезис 1), увімкнення котла на нагрів гарячої сантехнічної води відбувається при зменшенні температури у водонагрівачі на 3°C відносно до заданої температури; якщо термостат встановлений на «Isteresi 2» (Гістерезис 2), увімкнення відбувається при зменшенні температури у водонагрівачі на 10°C відносно до заданої температури.

Термостат ГВП (P3)	
Діапазон задаваних значень	Стандартна настройка
0 = Isteresi 1 (стандартна настройка) 1 - Isteresi 2	0

Потужність опалення. Котел оснащений електронним модулюванням, яке налаштовує потенціал котла під фактичний запит на обігрів у приміщенні. Тобто, котел працює нормально в змінному діапазоні тиску газу – від мінімальної до максимальної потужності опалення, залежно від теплового навантаження системи опалення.

Примітка: котел вироблений та налаштований на опалення при номінальній (максимальній) потужності. Однак знадобиться приблизно 10 хвилин, щоб досягти номінальної (максимальної) потужності опалення, змінюваної за допомогою параметру (P5).

Примітка: вибір параметрів «Мінімальної потужності опалення» та «максимальної потужності опалення», при наявному запиті на обігрів, забезпечує розпалення котла та живлення модулятора струмом відповідно за заданого значення.

Мінімальна потужність опалення (P4)	
Діапазон задаваних значень	Стандартна настройка
0 - 63 %	Задані згідно до заводських випробувань

Максимальна потужність опалення (P5)	
Діапазон задаваних значень	Стандартна настройка
0 - 99%	99

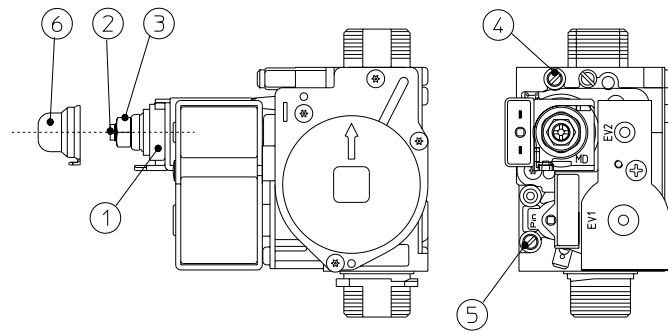
Таймер увімкнення опалення. Котел оснащений електронним таймером, який перешкоджає занадто частим розпалюванням пальника в режимі опалення.

Таймер увімкнення опалення (P6)	
Діапазон задаваних значень	Стандартна настройка
0 - 20 (0 - 10 хвилин) (01 дорівнює 30 секундам)	6 (3')

Таймер поступового опалення. На етапі розпалювання котел виконує поступове увімкнення, щоб дійти до максимальної заданої потужності.

Таймер поступового опалення (P7)	
Діапазон задаваних значень	Параметр
0 - 28 (0 - 14 хвилин) (01 дорівнює 30 секундам)	28 (14')

ГАЗОВИЙ клапан SIT 845



Умовні позначення:

- 1 - Котушка
- 2 - Регулювальний гвинт мінімальної потужності
- 3 - Регулювальна гайка максимальної потужності
- 4 - Штуцер для відбору тиску на виході газового клапану
- 5 - Штуцер для відбору тиску на вході газового клапану
- 6 - Захисний ковпачок

Мал. 3-3



Затримка увімкнення опалення на запит від кімнатного термостату і пристрою ДК. Котел налаштований так, щоб увімкнутися відразу ж після запиту. В особливих системах (напр., системи, поділені на зони, з термостатичними клапанами з повіднею, тощо) може з'явитися необхідність у відстроченому увімкненні.

Затримка увімкнення для опалення на запит від кімнатного термостату і пристрою ДК (P8)	
Діапазон задаваних значень	Параметр
0 - 20 (0 - 10 хвилин) (01 дорівнює 30 секундам)	0 (0')

Затримка увімкнення для системи ГВП. Ця функція не впливає на коректну роботу цієї моделі котла.

Режим роботи з сонячними батареями (P9)	
Діапазон задаваних значень	Стандартна настройка
0 - 20 секунд	0

Вибір типу газу. Ця функція призначена для регулювання котла на роботу з тим або іншим типом газу.

Щоб налагодити котел на той чи інший тип газу, необхідно увійти до меню програмування і натиснути на кнопку (2) протягом 4 секунд. Для виходу натиснути ще раз на кнопку (2) протягом 4 секунд.

Вибір типу газу (G1)	
Діапазон задаваних значень	Стандартна настройка
nG - Метан lG - GPL (пропан, бутан) Ci - Китай	Однаковий з використовуваним газом

Потужність розпалення (G2)	
Діапазон задаваних значень	Стандартна настройка
0 - 70%	50%

3.6 ПЕРЕНАЛАГОДЖЕННЯ КОТЛА НА ІНШИЙ ТИП ГАЗУ.

Якщо необхідно переналадити котел на інший тип газу живлення (відносно до вказаного на заводській табличці), слід замовити комплект для переналадження, завдяки якому ця операція виконується миттєво.

Операція з переналадження на інший тип газу має виконуватися фахівцем (наприклад, з Технічного Сервісного Центру Immergas).

Щоб перейти на інший тип газу, необхідно:

- відключити напругу від агрегата;
- замінити форсунки головного пальника, вставляючи між газовим колектором та форсунками відповідні кільцеві прокладки з комплекту;

- знову подати напругу на агрегат;
- вибрати кнопками на панелі керування параметр типу газу (G1), потім вибрати (Ng) у разі подачі газу метану або (Lg) у разі подачі зрідженого нафтового газу GPL;

- налаштувати номінальну (максимальну) теплову потужність котла;

- налаштувати мінімальну теплову потужність котла;

- налаштувати мінімальну теплову потужність котла на опалення;

- відрегулювати (за необхідності) максимальну потужність опалення;

- опломбувати пристрої регулювання для витрат газу (якщо вони підлягають зміні);

- після переналадження наліпити клейку етикетку з комплекту переналадження поблизу від заводської таблички. На цій табличці слід перекреслити незмивним фломастером всі дані щодо попереднього типу газу.

Такі налаштування мають виконуватися відповідно до використовуваного типу газу, згідно вказівок з таблиці (параграф 3.18).

3.7 НЕОБХІДНІ ПЕРЕВІРКИ ПІСЛЯ ПЕРЕНАЛАГОДЖЕННЯ КОТЛА НА ІНШИЙ ТИП ГАЗУ.

Після установки форсунок з діаметром під новий тип газу та перевірок регулювання для тиску газу необхідно перевірити також:

- не має бути поганого полум'я у камері згоряння;

- полум'я горілки не має бути не дуже високим, не дуже низьким, повинне бути стійким (не відділятися від горілки);

- пристрої для налаштування тиску мають бути щільно під'єднані, в газовому контурі не повинно бути витоків.

Примітка: всі дії з регулювання котла мають виконуватися фахівцем (наприклад, з Технічного Сервісного Центру Immergas). Налаштування пальника має відбуватися за допомогою диференційного манометру типу «U» або цифрового манометру, підключеного до штуцера виміру тиску, який знаходиться понад закритою камерою (поз. 9 Мал. 1-33) та до штуцера відбору тиску на виході газового клапану (поз. 4 Мал. 3-3), дотримуючись значень тиску, наведених у таблиці (параграф 3.18) для того типу газу, на який налагоджено котел.



3.8 НАЯВНІ РЕГУЛЮВАННЯ.

Примітка: щоб виконати регулювання на газовому клапані, слід зняти пластмасовий ковпачок (6), потім, по завершенні операції, повернути його на місце.

- Операції, які слід виконати перед регулюванням.

- Задати параметр P4 на 0%.
- Задати параметр P5 на 99%.

- Увімкнути функцію сажотрусу.

- Увійти в режим «сажотрусу системи ГВП», відкривши кран з гарячою водою.

Увага: якщо котел може працювати лише на опалення приміщень, слід виконати регулювання, встановивши функцію «сажотрусу» в режим опалення.

- Регулювання номінальної (максимальної) теплової потужності котла.

- Задати максимальну потужність (99%) за допомогою кнопок (5 і 6 Мал. 2-1).

- Відрегулювати латунною гайкою (3 Мал. 3-3) номінальну (максимальну) потужність котла, зважаючи на значення максимального тиску, наведені у таблиці (параграф 3.18) залежно від типу газу; при обертанні за годинниковою стрілкою тепловий потенціал збільшиться, проти годинникової стрілки - зменшиться.

- Регулювання мінімальної теплової потужності котла.

Примітка: виконувати тільки після налаштування номінального (максимального) тиску.

- Задати мінімальну потужність (0%) за допомогою кнопок (5 і 6 Мал. 2-1).

- Відрегулювати мінімальну теплову потужність за допомогою пластмасового хрестоподібного гвинта (2), який знаходиться на газовому клапані, утримуючи заблокованою латунну гайку (3);

- Вийти з режиму «сажотрусу», не вимикаючи котел.

- Регулювання мінімальної теплової потужності котла на опалення.

Примітка: виконувати тільки після налаштування мінімального тиску в котлі.

- Регулювання мінімальної теплової потужності на опалення відбувається шляхом зміни параметру (P4), при збільшенні значення – тиск підвищується, при зменшенні - знижується.

- Тиск, відносного якого налаштовується мінімальна потужність котла в режимі опалення, не має бути меншим за значення у таблиці (параграф 3.18).

- Регулювання (в разі необхідності) максимальної теплової потужності котла на опалення.

- Регулювання максимальної теплової потужності на опалення відбувається шляхом зміни параметру (P5), при збільшенні значення – тиск підвищується, при зменшенні - знижується.



- Тиск, на який налаштовується максимальна потужність котла в режимі опалення, має бути взятий з таблиці (параграф 3.18).

3.9 ФУНКЦІЯ ПОВІЛЬНОГО АВТОМАТИЧНОГО УВІМКНЕННЯ З ПОСТУПОВОЮ ПОДАЧЕЮ.



На етапі розпалення електронна плата виконує безперервну подачу газу під тиском, пропорційним заданому параметру «G2».

3.10 ФУНКЦІЯ «САЖОТРУСУ».

Увімкнення цієї функції примушує котел працювати при змінній потужності протягом 15 хвилин.

В такому режимі виключаються всі регулювання, залишається працювати лише запобіжний термостат температури та термостат обмеження. Щоб увімкнути функцію сажотрусу, слід натиснути на кнопку Reset (1) на 8 секунд при відсутності запиту на приготування гарячої води ГВП, про увімкнення функції сигналізують: індикація температури прямої лінії системи опалення і миготливі позначки  або .

Завдяки цій функції фахівець може перевірити параметри згоряння. З увімкненою функцією можна вибрати тип перевірки: або стану системи опалення з регулюванням параметрів кнопками (5 і 6), або системи ГВП шляхом відкриття будь-якого крану з гарячою водою і регулюючи параметри кнопками (5 і 6).

Робота на опалення або на виробництво гарячої води супроводжується індикацією миготливих  або .

Після перевірок вимкнути функцію шляхом натискання кнопки Reset (1) протягом 8 секунд.

3.11 ФУНКЦІЯ ПРОТИ БЛОКУВАННЯ НАСОСУ.

Котел оснащений функцією, яка запускає насос щонайменш 1 раз у 24 години на 30 секунд, щоб зменшити ризик блокування насоса через тривалі простой.

3.12 ФУНКЦІЯ ПРОТИ БЛОКУВАННЯ ТРИХОДОВОГО КЛАПАНУ.

Котел оснащено функцією, яка кожні 24 години вмикає блок триходового клапану з повіднею, виконуючи повний цикл з метою зменшення ризику блокування триходового клапану через тривалі простой.

3.13 ФУНКЦІЯ ПРОТИ ЗАМЕРЗАННЯ РАДІАТОРНИХ БАТАРЕЙ ОПАЛЮВАЛЬНОЇ СИСТЕМИ.

Вода у зворотній лінії опалення зменшується навіть нижче за 4°C, котел розпочинає роботу, щоб досягти температури у 42°C.

3.14 ПЕРІОДИЧНА САМОПЕРЕВІРКА ЕЛЕКТРОННОЇ ПЛАТИ.

Під час роботи на опалення або при перебування котла в режимі очікування така функція активується кожні 18 годин після останньої перевірки / подачі живлення на котел. При роботі в режимі ГВП самоперевірка розпочинається через 10 хвилин після відбору та триває приблизно 10 секунд.

Примітка: Під час самоперевірки котел та індикація не працюють.

3.15 РОБОТА У СПОЛУЧЕННІ З СОНЯЧНИМИ БАТАРЕЯМИ.

У разі доповнення системи ГВП системами сонячних батарей, коректне використання котла вимагає встановлення параметру P3 (термостату ГВП) на «1».

3.16 ДЕМОНТАЖ ОБШИВКИ.

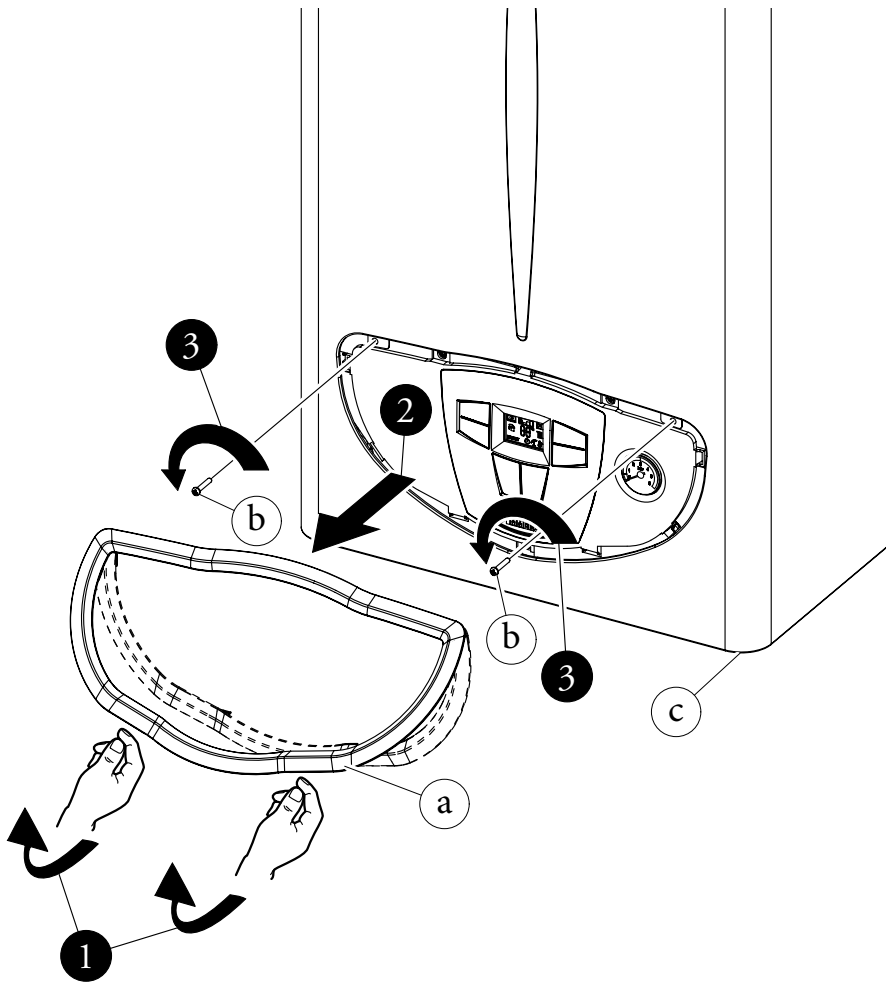
Щоб полегшити технічне обслуговування котла, можна зняти його обшивку, дотримуючись цих простих вказівок (Мал. 3-4 / 3-5):

- 1 Відчепити декоративну рамку (а) від нижніх пазів.
- 2 Зняти декоративну рамку (а) з обшивки (с).

- 3 Відгвинтити 2 передні кріпильні гвинти (b) з обшивки.
- 4 Відгвинтити 2 передні кріпильні гвинти (b) з обшивки.
- 5 Потягти на себе обшивку (с).
- 6 Одночасно з цим проштовхнути обшивку (с) вгору, щоб відчепити її з верхніх кріюків.

Умовні позначення на ілюстративних кресленнях:

- a** Однозначна ідентифікація компонента
- 1** Послідовна ідентифікація виконуваних операцій



ES

PT

GR

PL

TR

CZ

SI

HU

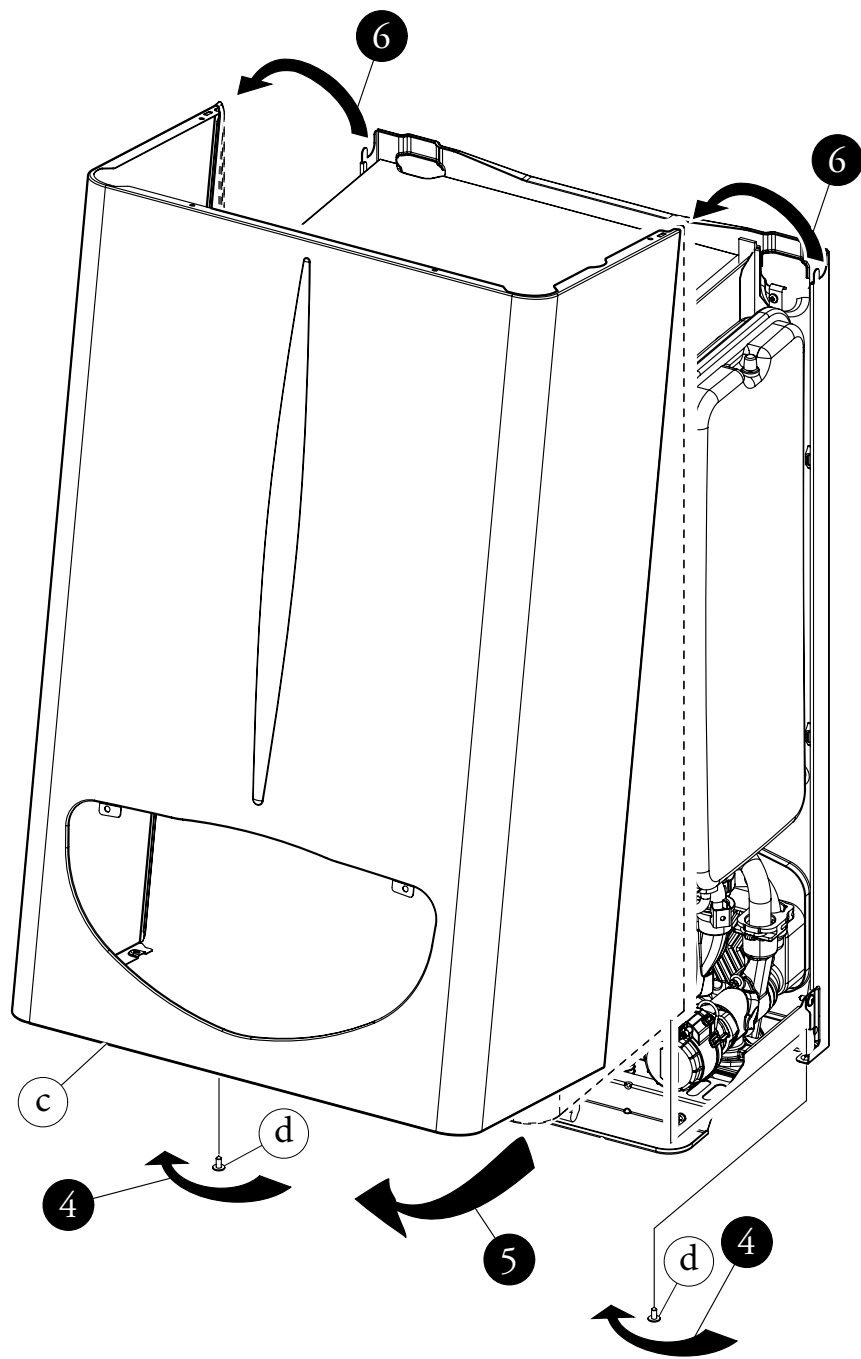
RU

RO

IE

SK

UA



3.17 ЩОРІЧНІ ПЕРЕВІРКИ ТА ТЕХНІЧНЕ ОБСЛУГОВУВАННЯ АГРЕГАТУ.

Щонайменше, один раз на рік слід проводити такі заходи.

- Очищати теплообмінник з боку підведення газу.
- Очищати головний пальник.
- Оглянути витяжний димовий ковпак на наявність пошкоджень або корозії.
- Перевірити справність розпалення та роботи.
- Перевірити правильні налаштування пальника в режимі ГВП та опалення (при під'єднанні котла до блоку зовнішнього водонагрівача).
- Перевірити справну роботу пристроїв керування та регулювання агрегату, зокрема:
 - перевірити спрацювання головного викликача (знеструмлення) на вході котла;
 - перевірити спрацювання регульовального термостату системи опалення;
 - перевірити спрацювання регульовального термостату в системі ГВП (при під'єднанні котла до блоку зовнішнього водонагрівача).

- Перевірити щільність газового контуру агрегату та внутрішньої системи.
- перевірити роботу іонізаційного контролеру за полум'ям, час спрацювання якого не має перевищувати 10 секунд.
- Візуально перевірити відсутність витоків води та окислення на місцях з'єднань.
- Візуально перевірити, щоб отвір запобіжного клапану води не був закупорений.
- Перевірити, що напір в розширювальній баці, після зниження тиску в системі до нуля (за показаннями манометру котла) дорівнював 1,0 барам.
- Перевірити, щоб статичний тиск в системі (при холодній системі та після наповнення системи за допомогою крану наповнення) становив від 1 до 1,2 бари.
- Візуально перевірити, щоб запобіжні і контрольні пристрої не були ушкоджені та/або не мали слідів замикання, зокрема:
 - запобіжний термостат від перегріву;
 - реле тиску води;
 - реле тиску повітря.

- Перевірити неущкожденість і цілісність електроустаткування, зокрема:

- дроти електричного мають проходити по відповідних каналах;
- на дротах не повинно бути слідів обгорання або чорноти.

Примітка: з приводу періодичного технічного обслуговування агрегату доречно перевірити також теплову систему, згідно до вимог чинного законодавства.

3.18 ЗМІННА ТЕПЛОВА ПОТУЖНІСТЬ.

Примітка: значення тиску, наведені у таблиці, показують зміни наявного тиску між виходом з газового клапану та камерою згорання. Регулювання виконуються за допомогою диференціального манометру («U»-образної колонки або цифрового манометру), датчики-зонди якого уведені в штуцери заміру тиску на виході з газового клапану та на штуцері відбору тиску в закритій камері. Дані потужності для таблиці були отримані при використанні труби для забору повітря-відведення димових газів довжиною 0,5 м. Витрати газу відносяться до теплотворної здатності при температурі нижче за 15°C з тиском 1013 мбар. Тиск газу на пальнику, заміряний при температурі 15°C.

		МЕТАН (G20)			БУТАН (G30)			ПРОПАН (G31)			
ТЕПЛОВА ПОТУЖНІСТЬ (кВт)	ТЕПЛОВА ПОТУЖНІСТЬ (kcal/h)		ВИТРАТИ ГАЗУ НА ПАЛЬНИКУ			ВИТРАТИ ГАЗУ НА ПАЛЬНИКУ			ВИТРАТИ ГАЗУ НА ПАЛЬНИКУ		
			(м³/год)	(мбар)	(мм H ₂ O)	(кг/год)	(мбар)	(мм H ₂ O)	(кг/год)	(мбар)	(мм H ₂ O)
24,0	20640	ОПАЛ + ГВП	2,71	12,51	127,6	2,03	29,01	295,8	1,99	37,45	381,9
23,0	19780		2,60	11,53	117,6	1,94	26,65	271,7	1,91	34,43	351,1
22,5	19353		2,55	11,06	112,8	1,90	25,52	260,2	1,87	32,98	336,4
21,0	18060		2,39	9,70	99,0	1,78	22,29	227,3	1,75	28,85	294,2
20,0	17200		2,28	8,86	90,3	1,70	20,28	206,8	1,67	26,28	268,0
19,0	16340		2,17	8,06	82,2	1,62	18,38	187,5	1,59	23,85	243,2
18,0	15480		2,06	7,30	74,4	1,54	16,60	169,2	1,52	21,56	219,9
17,0	14620		1,96	6,58	67,1	1,46	14,92	152,1	1,44	19,42	198,0
16,0	13760		1,85	5,91	60,2	1,38	13,34	136,0	1,36	17,40	177,5
15,0	12900		1,74	5,27	53,7	1,30	11,87	121,1	1,28	15,52	158,3
14,0	12040		1,63	4,68	47,7	1,22	10,51	107,1	1,20	13,78	140,5
13,0	11180		1,52	4,12	42,0	1,14	9,24	94,3	1,12	12,17	124,1
12,0	10320		1,41	3,61	36,8	1,06	8,09	82,5	1,04	10,69	109,0
11,0	9460		1,30	3,13	31,9	0,97	7,03	71,7	0,96	9,35	95,4
10,0	8600		1,19	2,70	27,5	0,89	6,09	62,1	0,88	8,15	83,1
9,3	7998		1,11	2,42	24,7	0,83	5,49	56,0	0,82	7,39	75,3
8,0	6880		ГВП	0,97	1,96	20,0	0,72	4,52	46,1	0,71	6,16
7,2	6192	0,88		1,71	17,4	0,65	4,02	41,0	0,64	5,53	56,3

3.19 ПАРАМЕТРИ ЗГОРЯННЯ.

		G20	G30	G31
Діаметр газової форсунки	mm	1,35	0,79	0,79
тиск живлення	мбар (мм H ₂ O)	20 (204)	29 (296)	37 (377)
Масова продуктивність димових газів при номінальній (максимальній) потужності	кг/год	55	55	56
Масова продуктивність димових газів при мінімальній потужності	кг/год	45	43	42
CO ₂ при номін./мін. потужності	%	6,65 / 2,50	7,70 / 3,00	7,50 / 3,10
CO при 0% O ₂ при номін./мін. потужності	ppm (часток на мільйон)	92 / 80	137 / 95	90 / 80
NO _x при 0% O ₂ при номін./мін. потужності	мг/кВт год	180 / 140	260 / 160	240 / 160
Температура димових газів при номінальній потужності	°C	101	103	101
Температура димових газів при мінімальній потужності	°C	94	96	99



3.20 ТЕХНІЧНІ ХАРАКТЕРИСТИКИ.



Номинальна (максимальна) теплова продуктивність	кВт (ккал/год)	25,6 (22051)
Мінімальна теплова продуктивність системи ГВП	кВт (ккал/год)	8,3 (7117)
Мінімальна теплова продуктивність системи опалення	кВт (ккал/год)	10,5 (9057)
Номинальна (максимальна) теплова потужність (корисна)	кВт (ккал/год)	24,0 (20640)
Мінімальна теплова потужність системи ГВП (корисна)	кВт (ккал/год)	7,2 (6192)
Мінімальна теплова потужність системи опалення (корисна)	кВт (ккал/год)	9,3 (7998)
ККД при номінальній потужності	%	93,6
ККД при 30% від номінальної потужності	%	90,3
Втрати тепла через корпус при увімкн. або вимкн. пальнику	%	0,80 / 0,60
Втрати тепла через димар при увімкн. або вимкн. пальнику	%	5,60 / 0,06
Максимальний робочий тиск контуру опалення	бар	3
Максимальна робоча температура контуру опалення	°C	90
Регульована температура опалення	°C	35 - 85
Загальний об'єм розширювального баку для системи опалення	л	4,0
Підпор в розширювальному баці	бар	1
Вміст води в теплогенераторі	л	2,5
Напір при продуктивності 1000 л/год	кПа (м Н ₂ O)	24,52 (2,5)
** Регульована температура гарячої сантехнічної води	°C	10 - 60
* Питома витрата «D» UB Immergas 80 l (ΔT 30°C) згідно до EN 625	л/хв	16,8
* Питома витрата «D» UB Immergas 105 l (ΔT 30°C) згідно до EN 625	л/хв	18,5
* Питома витрата «D» UB Immergas 120 l (ΔT 30°C) згідно до EN 625	л/хв	19,5
* Питома витрата «D» UB Immergas 200 l (ΔT 30°C) згідно до EN 625	л/хв	24,8
Здатність до безперервного відбирання за допомогою UB Immergas (ΔT 30°C)	л/хв	11,5
Вага повного котла	кг	34,5
Вага порожнього котла	кг	32,0
Електричне підключення	В/Гц	230/50
Номинальне споживання	A	0,66
Установлена електрична потужність	W	130
Потужність, споживана циркуляційним насосом	W	87
Потужність, споживана вентилятором	W	35
Клас електричного захисту котла	-	IPX5D
Клас NO _x	-	3
Зважений NO _x	мг/кВт год	138
Зважений CO	мг/кВт год	95
Тип агрегату	C12 / C32 / C42 / C52 / C82 / B22 / B32	
Категорія	IIH3+	

- Значення температури димових газів заміряні при температурі повітря на вході 15°C.
- Дані щодо показників гарячої сантехнічної води мають на увазі динамічний тиск на вході 2 бари при температурі на вході 15°C; значення заміряються відразу ж на виході з котла, враховуючи, що для отримання заявлених даних необхідне змішування з холодною водою.
- Максимальна шумова потужність під час роботи котла < 55дБа. Забір звукової потужності відноситься до випробувань з напівгерметичною камерою з працюючим котлом на максимальній теплопродуктивності, з протягом димових труб відповідно до розпоряджень чинного законодавства
- * Питома витрата «D»: витрати гарячої сантехнічної води відповідні до середнього підвищення температури на 30 K, які котел може забезпечити за два наступні відбирання.
- ** При під'єднанні котла до блоку зовнішнього водонагрівача.



 **IMMERGAS**

www.immergas.com

*This instruction booklet is made of
ecological paper*