

6. При уходе за корпусом аппарата используйте мягкую ткань, смоченную в слабом моющем растворе, не содержащем таких активных растворителей как бензин, керосин, ацетон, а также моющих препаратов, имеющих абразивную основу.
7. Не реже чем один раз в год очищайте от пыли заднюю панель аппарата.
8. Регулярно промывайте приемное гнездо водой со слабым мыльным раствором.
9. Периодически промывайте лоток водоприема воды, отсоединив его от корпуса аппарата.

#### ВОЗМОЖНЫЕ НЕПОЛАДКИ И СПОСОБЫ ИХ УСТРАНЕНИЯ

ПРОБЛЕМА	ВОЗМОЖНАЯ ПРИЧИНА	СПОСОБ УСТРАНЕНИЯ
Нет нагрева или охлаждения воды, не горят индикатор нагрева и охлаждения	Аппарат не подключен к сети. Выключен тумблер охлаждения воды. Выключен тумблер нагрева воды. Перегорел предохранитель. Нет напряжения в электросети.	Подключить аппарат к электросети. Включить тумблер охлаждения воды. Включить тумблер нагрева воды. Заменить предохранитель. Проверить наличие напряжения в электросети.
Недостаточный нагрев воды	Аппарат не успевает нагревать воду.	Дать время аппарату набрать нужную температуру воды (10-15 минут).
Возникновение шума	Аппарат установлен на неровной поверхности или соприкасается с другими предметами.	Проверить соответствие установки аппарата требованиям инструкции.
Утечка воды	Бракованный баллон. Неисправен кран.	Снять бракованный баллон, слить с любого крана 0,5 литра воды перед установкой нового баллона. Заменить кран.

#### ПРАВИЛА УТИЛИЗАЦИИ

Аппарат не следует утилизировать с другими бытовыми отходами на территории Таможенного союза ЕАЭС. Чтобы не наносить вред человеческому здоровью и окружающей среде из-за неконтролируемой утилизации отходов необходимо проводить повторную переработку и повторное использование материалов. Чтобы вернуть использованное устройство, пожалуйста, воспользуйтесь системой возврата и сбора или обратитесь к продавцу, у которого было приобретено устройство. Они могут отправить его на экологическую переработку.

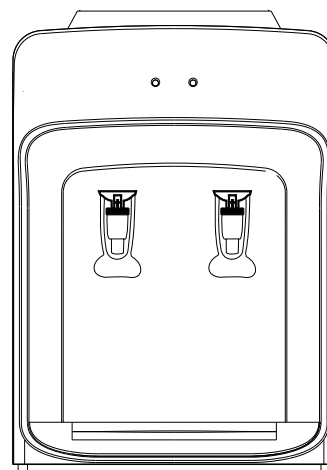
**Гарантийный срок эксплуатации аппарата - 12 месяцев со дня продажи при соблюдении условий и правил, установленных в паспорте на аппарат.**

Экспортер: SIGMA HOME PRODUCTS CO., LTD.  
 Адрес: КИТАЙ, 3101 TOWER A, CITY SQUARE, JIABIN ROAD, LUOHU DISTRICT, SHENZHEN, CHINA, 518001  
 Серийный номер и дата изготовления указаны на наклейке на задней стенке аппарата

Сделано в Китае.

## АППАРАТ ДЛЯ НАГРЕВА ПИТЬЕВОЙ ВОДЫ

### ИНСТРУКЦИЯ ПО ЭКСПЛУАТАЦИИ



МОДЕЛИ:  
**TK-AEL-111**

Модель \_\_\_\_\_

Гарантия \_\_\_\_\_

Дата покупки \_\_\_\_\_

№ аппарата \_\_\_\_\_

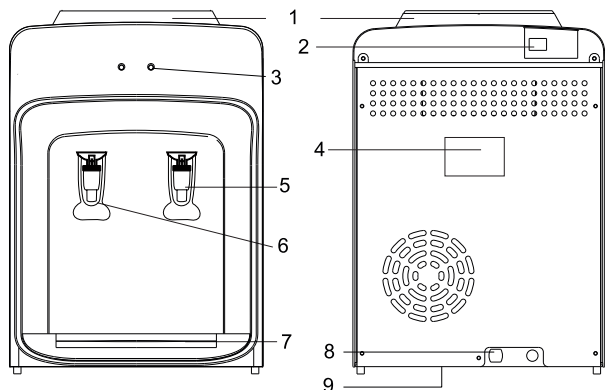
МП

Производитель и импортер оставляют за собой право изменять конструкцию, технические характеристики, функции, внешний вид и комплектацию товаров без предварительного уведомления. Вся предоставленная в инструкции информация, касающаяся комплектации, технических характеристик, функций и цветовых решений, носит информационный характер и ни при каких условиях не является публичной офертой.

*Гарантийные обязательства недействительны в случае, когда повреждения вызваны неправильной эксплуатацией прибора, его транспортировкой, несоблюдением санитарных норм, проникновения насекомых, мышей внутрь изделия.*

*При нарушении правил эксплуатации ремонт производится за счет клиента.*

## УСТРОЙСТВО И ОПИСАНИЕ



№	Наименование	№	Наименование
1	Гнездо для бутылки с водой	6	Кран горячей воды
2	Выключатель нагрева	7	Лоток водоприема
3	Индикатор нагрева	8	Сливная пробка горячей воды
4	Техническое описание	9	Шнур питания
5	Кран комнатной воды		

## ТЕХНИЧЕСКИЕ ХАРАКТЕРИСТИКИ

Источник питания	220-240В 50-60Гц
Мощность нагрева	420Вт
Мощность охлаждения	65Вт
Теплопроизводительность	≥90 °С, 5 л/ч
Окружающая температура	10-25 °С, влажность воздуха < 90%

ПРИМЕЧАНИЕ: Указанные характеристики действительны при эксплуатации аппарата в помещении при температуре окружающего воздуха от 10 до +25 °С

## ОСНОВНЫЕ ПОЛЬЗОВАТЕЛЬСКИЕ ФУНКЦИИ

Данный аппарат (иначе называемый кулер или вододиспенсер) предназначен для нагрева высококачественной бутилированной питьевой воды в 1,8, 9л поликарбонатных бутылках.

- Нагрев и поддержание температуры воды до 87°С;

### ВНИМАНИЕ!

Для уменьшения риска возгорания, поражения током и для уверенности при пользовании устройством прочтите предлагаемое руководство!

### ВАЖНО:

- При покупке аппарата проверьте отсутствие повреждений в упаковке.
- Эксплуатация аппарата должна производиться в соответствии с настоящей инструкцией по эксплуатации.
- Техническое обслуживание и ремонт аппарата должен производиться специалистом Сервис-центра.

## ПРАВИЛА ЭЛЕКТРОБЕЗОПАСНОСТИ

Не подключайте аппарат к сети электропитания, колебания напряжения в которой могут выходить за пределы диапазона 180-240В.

1. Перед подключением аппарата к сети убедитесь, что шнур питания не имеет повреждений.
2. Не подключайте к одной розетке несколько бытовых приборов одновременно. Это может перегрузить сеть электропитания и привести к короткому замыканию или возгоранию.
3. Избегайте попадания аппарата под дождь или содержания его во влажном помещении.
4. Аппарат должен подключаться к сети электропитания с заземляющим контактом.
5. После хранения аппарата в холодном помещении или после перевозки в зимних условиях, перед подключением к электросети нужно дать ему прогреться при комнатной температуре в течение 1-2 часов в распакованном виде.
6. Не оставляйте аппарат включенным без присмотра.

## УСТАНОВКА АППАРАТА

1. Аппарат следует устанавливать на ровной, прочной поверхности.
2. Место установки аппарата должно исключать попадание прямых солнечных лучей на него, так как это приводит к выгоранию пластиковых деталей корпуса.
3. Избегайте соприкосновения аппарата с другими предметами, стоящими рядом, так как это приводит к возникновению посторонних шумов.
4. Не устанавливайте аппарат вблизи источников тепла, таких как батареи центрального отопления, обогреватели и т.п.
5. Вокруг аппарата должно быть достаточно свободного пространства (не менее 20 см) для циркуляции воздуха.

## ПОДГОТОВКА АППАРАТА К РАБОТЕ

**ВНИМАНИЕ! ПОДКЛЮЧАЙТЕ АППАРАТ К ЭЛЕКТРОСЕТИ ТОЛЬКО ПОСЛЕ ЗАПОЛНЕНИЯ ЕГО ВОДОЙ!**

1. Освободите аппарат от упаковки.
2. Снимите с горловины баллона одноразовую гигиеническую наклейку.
3. Переверните баллон с водой крышкой вниз и установите его в приемное гнездо аппарата.
4. При первом включении аппарата проверьте заполнение бака горячей воды, для чего откройте кран подачи горячей воды и дождитесь прекращения выхода воздушных пузырьков в баллон (при этом вода должна выливаться непрерывной струей). В дальнейшем при смене баллона отключать аппарат от электросети не обязательно.
5. Подключите аппарат к электрической сети. Установите тумблер нагрева воды (выключатель нагрева) и тумблер охлаждения воды в выбранные Вами режимы работы аппарата.

## ПРАВИЛА ЭКСПЛУАТАЦИИ И УХОДА ЗА АППАРАТОМ

**ВНИМАНИЕ! ПРИ ЭКСПЛУАТАЦИИ АППАРАТА ПРИ ТЕМПЕРАТУРЕ ОКРУЖАЮЩЕЙ СРЕДЫ ВЫШЕ +30 С ПЛАСТИНА ПЕЛЬТЪЕ МОЖЕТ ВЫЙТИ ИЗ СТРОЯ!!!**

1. Используйте для розлива только сертифицированную питьевую воду в 1,9-литровых баллонах.
  2. Устанавливайте и снимайте баллон строго вертикально.
  3. В случае неисправности или неиспользования аппарата свыше суток, отключайте шнур электропитания от сети.
  4. При кратковременном отключении аппарата от сети электропитания повторное включение допускается через 2-3 минуты.
  5. Не оставляйте аппарат, заполненный водой, при температуре окружающей среды ниже 0 °С. При подготовке аппарата к хранению, а также перевозке при температуре окружающей среды ниже 0 °С необходимо полностью освободить его от воды. Для этого следует:
    - слить воду из крана холодной воды;
    - слить воду из бака горячей воды, открыв пробку сливного отверстия на дне аппарата.
- ОСТОРОЖНО! ВЫТЕКАЮЩАЯ ВОДА МОЖЕТ БЫТЬ ОБЖИГАЮЩЕ ГОРЯЧЕЙ!**