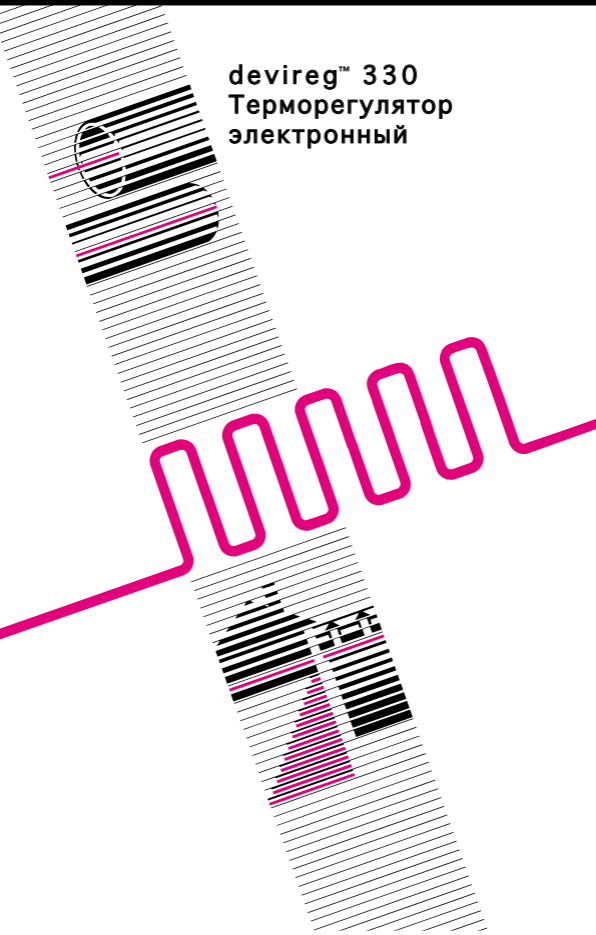


RU/UA Инструкция по установке

devireg™ 330
Терморегулятор
электронный



Применение.

devireg™ 330 представляет собой электронный терморегулятор для крепления на профиль DIN. Максимальная нагрузка 16А для режима «нагрев» (мощность до 3500Вт при 220В) и 10А для «охлаждения». Применяется для управления процессом обогрева помещений (по температуре пола или воздуха), охладительными установками, системами защиты от замерзания, системами стаивания снега и льда на крышах и наружных площадях и т.п.

Ночное понижение температуры:

Схема devireg™ 330 (для моделей 5-45°C и 15-30°C) предусматривает возможность автоматического понижения температуры на 5°C в желаемые часы, как правило ночью. Для этого к терморегулятору необходимо подключить выход таймера (например devitime 301), который должен подавать напряжение «фаза 220В» на клемму 6 (Рис.2). Если «ночное понижение» температуры не предусматривается, то клемма 6 остается свободной.

Установка.

1. Установка должна выполняться стационарно в щиток на профиль DIN. Регулятор подключается к сети через автомат защитного отключения и дифреле/реле токов утечки.
2. Следует придерживаться фазировке подключения к регулятору питающего напряжения 220В.
3. Терморегулятор не должен крепиться на вибрирующем основании.
4. При отоплении помещений выносной датчик температуры воздуха обычно располагается на внутренней стене на высоте 1-1,5 м над полом. Датчик не должен размещаться в непосредственной близости от приборов отопления, окон и дверей, и не должен подвергаться воздействию сквозняка или прямых солнечных лучей, закрываться шторами, полотенцами и т.п.

5. Провод датчика можно наращивать до 50м медным проводом сечением $0,75\text{мм}^2$ или до 200м сечением $1,5\text{ мм}^2$, точность показаний датчика при этом не снижается. Провод датчика не должен располагаться параллельно кабелям сетевого напряжения для избежания индуцирования нежелательных сигналов.
6. При применении датчика температуры пола с укладкой в бетонный пол, датчик на проводе помещается в гофрированную пластмассовую трубку ≥ 16 мм или больше. Трубка должна быть заглушена (защищена) от попадания раствора на конце, который будет находиться в стяжке. Трубка должна обеспечивать свободную замену датчика через монтажную коробку (отверстие в стене). Минимальный радиус изгиба трубки – 50 мм.
7. Большие магнитные пускатели и другие электроприборы, создающие сильное электромагнитное поле, не должны размещаться в непосредственной близости от терморегулятора.
8. Подключение согласно схеме: рис. 2 - режим «обогрев», рис. 1 - режим «охлаждение» (подключение кондиционера, вентиляции и т.п.).

Режим «Охлаждение» (подключение кондиционера/вентиляции):

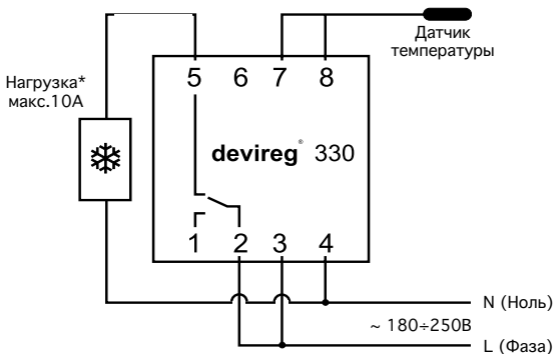


Рис. 1.

* Подключение нагрузки к клеммам питания регулятора **4** и **3** (через контакты реле) показано как один из возможных вариантов. Нагрузка должна подключаться одним концом к линии **N** (Ноль), а на другой подается **L** (Фаза), которая коммутируется контактами **2** и **5** реле регулятора.

Режим «Обогрев»:

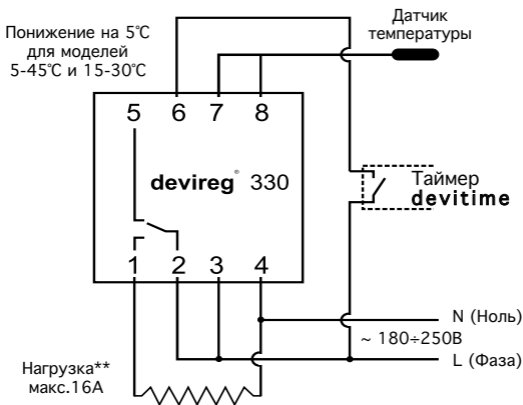
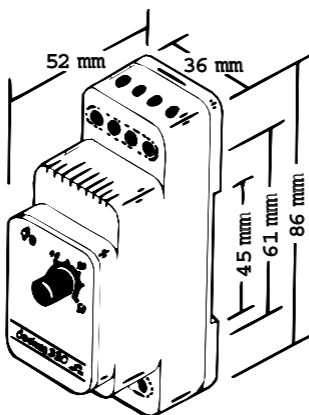


Рис. 2.

** Подключение нагрузки к клеммам питания регулятора **4** и **3** (через контакты реле) показано как один из возможных вариантов. Нагрузка должна подключаться одним концом к линии **N** (Ноль), а на другой подается **L** (Фаза), которая коммутируется контактами **2** и **1** реле регулятора.

Сопrotивление датчиков различных температурных диапазонов при различных температурах.

Температурный диапазон	Гистерезис терморегулятора	Сопrotивление датчика
от -10°C до $+10^{\circ}\text{C}$ от $+5^{\circ}\text{C}$ до $+45^{\circ}\text{C}$ от $+15^{\circ}\text{C}$ до $+30^{\circ}\text{C}$	$0,4^{\circ}\text{C}$	-10°C 100 кОм -5°C 50 кОм $+25^{\circ}\text{C}$ 15 кОм $+50^{\circ}\text{C}$ 5 кОм
от $+30^{\circ}\text{C}$ до $+90^{\circ}\text{C}$	$0,8^{\circ}\text{C}$	$+30^{\circ}\text{C}$ 78,0 кОм $+50^{\circ}\text{C}$ 31,3 кОм $+70^{\circ}\text{C}$ 13,8 кОм $+90^{\circ}\text{C}$ 6,7 кОм
от $+60^{\circ}\text{C}$ до $+160^{\circ}\text{C}$	$1,5^{\circ}\text{C}$	$+70^{\circ}\text{C}$ 46,5 кОм $+100^{\circ}\text{C}$ 16,7 кОм $+135^{\circ}\text{C}$ 6,5 кОм $+160^{\circ}\text{C}$ 2,9 кОм



Поиск неисправностей.

Проверка работоспособности:

Если при включении система не работает – вообще не горит индикатор терморегулятора, проверьте есть ли положение «вкл.» на реле токов утечки и/или автомате защитного отключения. Если неисправность не обнаружена, обратитесь к специалистам.

Если терморегулятор включен, индикатор показывает, что обогрев включен (индикатор «красный»), однако поверхность пола не нагревается, обратитесь к специалистам.

Методика поиска неисправностей *:

(*только для специалистов!)

Не включается терморегулятор/обогрев:

Нет напряжения в сети	Проверьте наличие входного сетевого напряжения 220В на клеммах 3 и 4.
Слабо зажаты клеммы терморегулятора	Проверьте затяжку всех винтов на клеммах регулятора и подсоединение проводов к ним.
Неисправно реле подачи напряжения на кабель	Проверьте замыкание клемм 1 и 2 при включенном обогреве (индикатор «красный»). При отсутствии замыкания проверьте датчик температуры (см. ниже).
Неисправен датчик температуры	Отсоедините датчик и измерьте его сопротивление, оно должно соответствовать значениям таблицы (см. Технические данные). Иначе замените датчик.

<p>Неисправен терморегулятор</p>	<p>Если клеммы 7 и 8 разомкнуть (отсоединить датчик), индикатор должен загореться «красным» и замкнуться клеммы 1 и 2. Если клеммы 7 и 8 замкнуть - индикатор должен загореться «зеленым» (через 2-4 сек) и клеммы 1 и 2 должны быть разомкнуты. Если этого не происходит, значит терморегулятор неисправный.</p>
<p>Мощность кабеля не соответствует обогреваемой площади</p>	<p>Измерьте сопротивление кабеля и подсчитайте мощность по формуле:</p> $P = \frac{U^2}{R} = \frac{48400}{R} \text{ Вт (при 220В)}$ <p>Исходя из этого можно определить номинал нагревательного кабеля и оценить удельную мощность на 1 м².</p>
<p>Уровень подогрева остается постоянным:</p>	
<p>Плохо подсоединен датчик температуры</p>	<p>Проверьте подсоединение датчика к клеммам 7 и 8. Если замкнуть их накоротко, то нагрев должен выключиться (через 2-4 сек).</p>
<p>Пригорели (не размыкаются) контакты реле</p>	<p>При отключении терморегулятора от сети индикатор гаснет и контакты реле 1 и 2 должны быть разомкнуты. Если это не так, замените терморегулятор.</p>

Технические данные

Напряжение	180 – 250 В, 50 Гц
Индуктивная нагрузка	$\cos \varphi = 0,3$ макс. ток = 2А
Ночное понижение (для моделей 5 –45°C и 15 –30°C)	5°C
Диапазоны регулирования температур (модели)	от –10°C до +10°C от + 5°C до +45°C от +15°C до +30°C от +30°C до +90°C от +60°C до +160°C
Токовая нагрузка (клеммы 2 и 5) Токовая нагрузка (клеммы 1 и 2)	10 А 16 А
Тепловая мощность	7 Вт
Рабочая температурад	- 10 - +50°C
Класс влагозащитности	IP 20
Тип датчика	NTC, отрицательный температурный коэффициент.
Индикатор: Не светится	Система выключена.
Красный	Обогрев включен, но установленная температура еще не достигнута.
Зеленый	Установленная температура достигнута и обогрев выключен.

Гарантия DEVI:

Вы приобрели систему deviheat™, которая, мы уверены, повысит комфорт и экономию в Вашем доме. Система deviheat™ обеспечивает полное решение отопления с нагревательными кабелями deviflex™ или нагревательными матами devimat™, терморегуляторами devireg™ и монтажными лентами devifast.

Если, однако, против всех ожиданий, с Вашей отопительной системой возникнут проблемы, фирма DEVI с производством в г. Вайле, Дания, как производитель Европейского Союза отвечает, согласно общим правилам ответственности за продукцию, изложенным в директиве 85/374/CEE, а также согласно всем соответствующим местным законам.

А дает 10-летнюю гарантию на отсутствие дефектов материала на нагревательные кабели и маты и 2-х летнюю гарантию на терморегуляторы.

Гарантия предоставляется при условии, что Гарантийный сертификат на обороте заполнен надлежащим образом в соответствии с инструкциями, и что дефект обследован уполномоченным дистрибьютором DEVI или предоставлен ему.

Пожалуйста, обратите внимание на то, что для вступления гарантии в силу текст гарантийного сертификата на обороте должен быть на русском языке и в верхнем левом углу первой страницы инструкции должно стоять сокращение по коду ISO, обозначающее Вашу страну. DEVI обязуется исправить

дефект или поставить новое изделие бесплатно для покупателя, без вторичных расходов, связанных с ремонтом изделия. В случае дефектов терморегулятора, DEVI оставляет за собой право произвести бесплатный ремонт изделия без необоснованных задержек для покупателя.

Гарантия не распространяется на установки, выполненные неквалифицированными электриками или дефекты и повреждения, возникшие вследствие неправильного проектирования, установки или использования оборудования другими людьми. В случае, если DEVI предлагается обследовать или отремонтировать неисправность, вызванную любым из вышеуказанных случаев, вся эта работа будет производиться за дополнительную плату. Гарантия не имеет силы, если оплата за оборудование задолжена.

Мы всегда ответим честно, квалифицированно и немедленно на все вопросы и разумные просьбы наших покупателей.

Вышеуказанная гарантия касается ответственности за продукцию, тогда как все юридические вопросы, связанные с продажей товаров, подчиняются местным законам.

DEVI™ 