

IO Tronic Heat - D8738104964



BOSCH

CZ: Sada externího připojení TUV/záložní zdroj (D8738104964)

Návod k montáži a obsluze

1 Všeobecné bezpečnostní pokyny

⚠ Všeobecné bezpečnostní pokyny

Tento návod k instalaci je určen především odborníkům pracujícím v oblasti vodovodních instalací, tepelné techniky a elektrotechniky. Pokyny v návodu musejí být dodrženy. Jejich nerespektování může způsobit materiální škody a poškodit zdraví osob, popř. i ohrozit život.



Veškeré doplňkové vybavení smí instalovat a uvádět do provozu pouze osoba pověřená a registrovaná odborná firma.

- ▶ Návod k instalaci si přečtěte před instalací.
- ▶ Řiďte se bezpečnostními a výstražnými pokyny.
- ▶ Dodržujte národní a regionální předpisy, technická pravidla a směrnice.
- ▶ O provedených pracích ved'te dokumentaci.
- ▶ Při rozbalení příslušenství zkontrolujte úplnost a kompletnost dodávky. Montujte jen bezvadné díly.
- ▶ Vysvětlete zákazníkovi princip činnosti zařízení a jeho obsluhu a upozorněte jej, že sám nesmí na zařízení provádět žádné úpravy ani opravy.

⚠ Nebezpečí ohrožení života zasažením elektrickým proudem!

- ▶ Elektrické připojení a připojení na elektrickou síť smí provádět pouze kvalifikovaný pracovník po uskutečnění všech zkoušek a revizí. Dodržujte připojovací schéma.
- ▶ Zařízení před veškerými pracemi kompletně odpojte od napájení el.napětím (např. ochranným jističem/pojistkou).
- ▶ Chybným zapojením příslušenství mohou vzniknout škody, za které výrobce neodpovídá.

2 Možnosti použití

Sada externího připojení je určena pro:

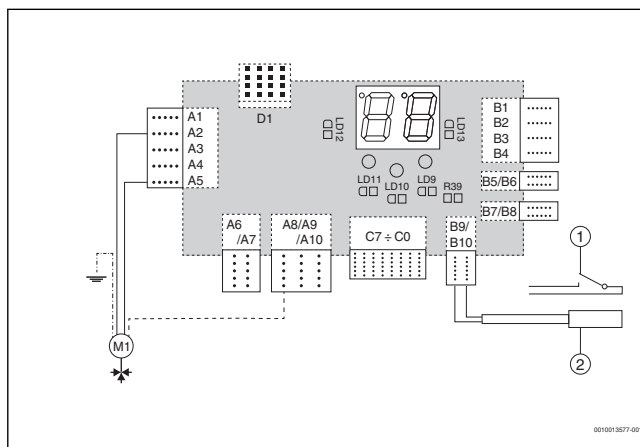
- propojení kotle Tronic Heat 3000/3500 s externím zásobníkem TUV
- použití kotle Tronic Heat 3000/3500 jako záložního zdroje ZZ

Sada obsahuje:

- trocestný ventil
- servopohon 230 Vac Honeywell
- externí senzor NTC 10kOhm/25°C - 3977

3 Instalace

- ▶ Kotel odpojte od elektrického napájení jističem před kotlem a demontujte opláštění (dva šrouby dole a jeden a pružina nahoře).
- ▶ Z otopného systému vypusťte vodu (pokud se to neprovedlo při instalaci kotle).
- ▶ Do požadovaného místa hydraulického okruhu nainstalujte trojcestný ventil.
- ▶ Kabel servopohonu vyved'te do kotle přes kabelovou vývodku kotle. V případě nutnosti prodloužení délky kabelu použijte elektroinstalační krabici potřebného krytí a kabel s vodiči průřezu min.0,5 ÷ max.1,5mm².
- ▶ Kabel servopohonu připojte do elektroniky kotle dle schéma zapojení (→obr. 1). Zbývající vodiče zaizolujte (jedná se o vnitřní kontakt servopohonu).
- ▶ Senzor teploty vyved'te z měřených prostor (zásobník TUV nebo kotel na tuhá paliva) do elektrokotle přes kabelovou vývodku kotle (nebo přes zeď). V případě nutnosti prodloužení délky vodiče použijte elektroinstalační krabici potřebného krytí, vodič průřezu min.0,5 ÷ max.0,75mm².
- ▶ Senzor zapojte do svorek B9-B10 elektroniky, dle schéma zapojení (→obr. 1). Na svorkách a vývodech senzoru není nutné dodržovat polaritu.
- ▶ Po zapojení ventilu, vodičů senzoru a servopohonu napusťte otopný systém, natlakujte ho dle manuálu k instalaci a na kotel nasad'te opláštění. Kotel znova zapněte.
- ▶ V servisním menu elektroniky nastavte parametr SE09 pro požadovanou funkci externího senzoru (SE09=1 = příprava TUV / SE09=2 = záložní zdroj). Při instalaci je možné parametrem SE38 odzkoušet polohu trojcestného ventilu (SE38=1 = ventil změni svou polohu na cca. 10sec = ohřev TUV/ZZ hlavní zdroj tepla).

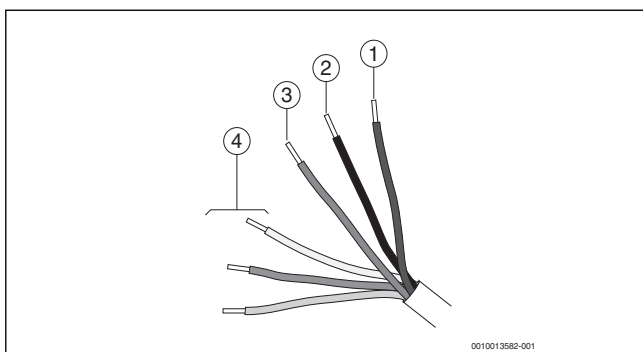


Obr. 1 Připojení trojcestného ventilu pro funkci ovládnání TUV nebo záložního zdroje ZZ

[1] Termostat TUV/záložní zdroj

[2] Senzor TUV/záložní zdroj

M1 Ventil M1 řízený zapínacím kontaktem- ventil Honeywell VC4613

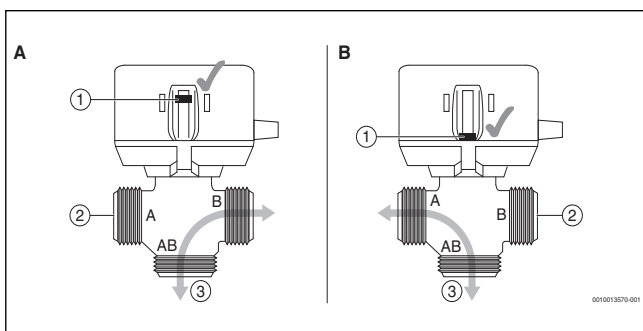


Obr. 2 Připojení vodičů servopohonu trojcestného ventilu

- [1] modrý vodič = A8 (N)
- [2] černý vodič = A5 (ovládání)
- [3] hnědý vodič = A2 (L)
- [4] ostatní vodiče = nezapojeno



V případě potřeby změny průchodu trojcestného ventilu zapojte černý vodič (ovládání) na svorku A4.



Obr. 3 Nastavení průtoku topného média

- [1] Servopohon trojcestného ventilu
 - [2] Těleso trojcestného ventilu
 - [3] Směr otevření tělesa trojcestného ventilu
- A VC4613- provoz UT (napětí 230 VAC na A2-L "hnědý"/A8-N "modrý")
- B VC4613- provoz TUV/záložní zdroj (napětí 230 VAC na A2-L "hnědý"/A8-N "modrý"/A5-L "černý")

DE: Anschlussatz Warmwasser/Ersatzquelle (D8738104964)

Montage- und Bedienungsanleitung

1 Allgemeine Sicherheitshinweise

⚠ Allgemeine Sicherheitshinweise

Diese Installationsanleitung richtet sich an Fachleute für Gas- und Wasserinstallationen, Heizungs- und Elektrotechnik. Die Anweisungen in der Anleitung müssen eingehalten werden. Bei Nichtbeachten können Sachschäden und Personenschäden bis hin zur Lebensgefahr entstehen.



Sämtliche Zusatzausstattungen dürfen nur von einer autorisierten Person und einer registrierten Fachfirma installiert und in Betrieb genommen werden.

- ▶ Installationsanleitungen vor der Installation lesen.
- ▶ Sicherheits- und Warnhinweise beachten.
- ▶ Nationale und regionale Vorschriften, technische Regeln und Richtlinien beachten.
- ▶ Ausgeführte Arbeiten dokumentieren.
- ▶ Beim Auspacken des Zubehörs die Lieferung auf Vollständigkeit prüfen. Nur einwandfreie Teile einbauen.
- ▶ Dem Kunden Wirkungsweise und Bedienung des Gerätes erklären und ihn darauf hinweisen, dass er selbst keine Änderungen oder Reparaturen an dem Gerät vornehmen darf.

⚠ Lebensgefahr durch Stromschlag!

- ▶ Der elektrische Anschluss und der Anschluss an das Stromnetz darf nur von qualifiziertem Personal nach Durchführung aller Prüfungen und Revisionen durchgeführt werden. Anschlussplan beachten.
- ▶ Vor allen Arbeiten Gerät vollständig von der Spannungsversorgung trennen (z. B. über Schutzschalter/Sicherung).
- ▶ Fehlerhaftes Anschließen des Zubehörs kann zu Schäden führen, für die der Hersteller nicht haftet.

2 Bestimmungsgemäße Verwendung

Der Anschlussatz ist für die folgenden Geräte vorgesehen:

- Verbinden des Heizkessels Tronic Heat 3000/3500 mit einem WW-Speicher
- Verwenden des Heizkessels Tronic Heat 3000/3500 als Ersatzquelle

Das Set enthält folgende Komponenten:

- 3-Wege-Ventil
- Stellglied 230 V AC Honeywell
- externer Fühler NTC 10 kOhm/25 °C - 3977

3 Installation

- ▶ Trennen sie den Heizkessel von der Stromversorgung durch einen Schutzschalter vor dem Heizkessel und demontieren sie die Abdeckung (zwei Schrauben unten sowie eine Schraube und eine Feder oben).
- ▶ Wasser aus dem Heizsystem ablassen (sofern dies nicht bei der Installation des Heizkessels erfolgt ist).
- ▶ An der gewünschten Stelle des Heizkreises das 3-Wege-Ventil einbauen.
- ▶ Das Kabel des Stellglieds durch die Kabeltülle des Heizkessels in den Heizkessel führen. Falls das Kabel verlängert werden muss, verwenden sie eine Elektroinstallationsdose mit der erforderlichen Schutzart und ein Kabel mit Leitern mit einem Querschnitt von min. 0,5 ... max. 1,5 mm².
- ▶ Kabel des Stellglieds an die Elektronik des Heizkessels entsprechend Schaltplan anschließen (→ Abb. 1). Die verbleibenden Adern isolieren (es handelt sich um interne Kontakte des Stellglieds).
- ▶ Temperaturfühler aus der Messstelle (WW-Speicher oder Heizkessel für feste Brennstoffe) durch die Kabeltülle oder durch die Rückwand in Elektro-Heizkessel führen. Falls das Kabel verlängert werden muss, verwenden sie eine Elektroinstallationsdose mit der erforderlichen Schutzart, ein Kabel mit einem Querschnitt von min. 0,5 ... max. 0,75 mm².
- ▶ Fühler an den Klemmen B9-B10 der Elektronik entsprechend dem Schaltplan anschließen (→ Abb. 1). An den Klemmen und den Fühlerkabeln muss keine Polarität eingehalten werden.
- ▶ Nach Montage und Anschluss des Ventils, des Fühlers sowie des Stellglieds ist das Heizsystem zu befüllen. Druck entsprechend der Montageanleitung herstellen und am Heizkessel die Abdeckung anbringen. Heizkessel wieder einschalten.
- ▶ Im Servicemenü der Elektronik den Parameter SE09 entsprechend der gewünschten Funktion des Fühlers einstellen (SE09=1 = WW-Bereitung, SE09=2 = Ersatzquelle). Bei der Installation können mit Hilfe des Parameters SE38 die Fließrichtungen des 3-Wege-Ventils getestet werden (SE38=1 = das Ventil ändert seine Position für ca. 10s).

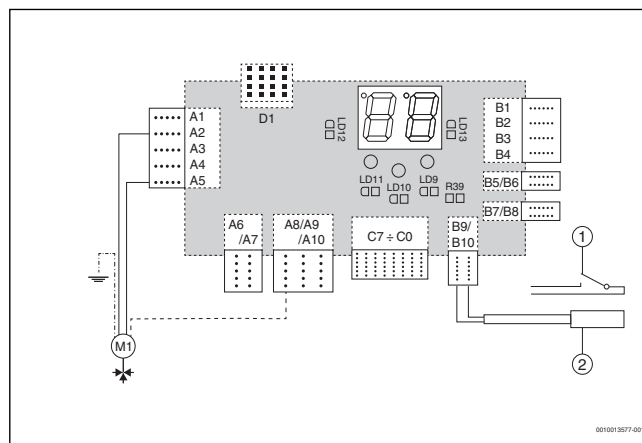


Bild 1 Anschluss des 3-Wege-Ventils für die Funktion der Steuerung des Warmwassers oder der Ersatzquelle

- [1] Thermostat WW/Ersatzquelle
- [2] Fühler WW/Ersatzquelle
- M1 Ventil M1 geregelt von einem Einschaltkontakt - Ventil Honeywell VC4613

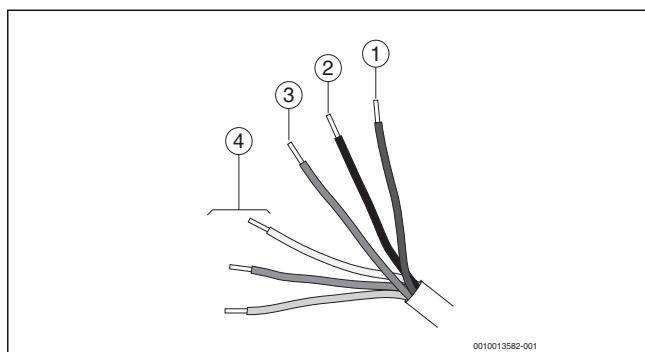


Bild 2 Anschluss der Adern des Stellglieds des 3-Wege-Ventils

- [1] Blaue Ader = A8 (N)
- [2] Schwarze Ader = A5 (Steuerung)
- [3] Braune Ader = A2 (L)
- [4] Sonstige Adern = nicht angeschlossen



Falls die Flussrichtung des 3-Wege-Ventils geändert werden muss, schwarze Ader (Steuerung) an Klemme A4 anschließen.

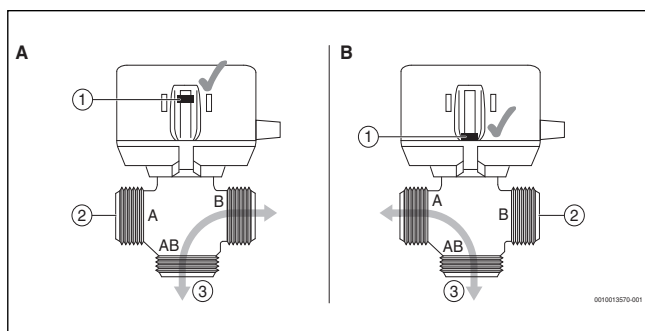


Bild 3 Einstellen des Heizmediumdurchflusses

- [1] Stellglied 3-Wege-Ventil
 - [2] 3-Wege-Ventil
 - [3] Flussrichtung des 3-Wege-Ventils
- A VC4613- Heizkreisbetrieb (Spannung 230 V AC auf A2-L "braun"/A8-N "blau")
- B VC4613- Warmwasser-/Ersatzquelle-Betrieb (Spannung 230 V AC auf A2-L "braun"/A8-N "blau"/A5-L "schwarz")

HR: Komplet za priključak topla voda / zamjenski izvor (D8738104964)

Upute za montažu i rukovanje

1 Opće sigurnosne upute

⚠ Opće sigurnosne upute

Ova uputa za instalaciju namijenjena je stručnjacima za plinske instalacije, vodoinstalacije, tehniku grijanja i elektrotehniku. Napomene u uputama moraju se poštovati. Nepoštivanje može dovesti do materijalnih šteta i osobnih ozljeda ili opasnosti po život.



Svu dodatnu opremu u smije instalirati i stavljati u rad samo ovlaštena osoba ili registrirano stručno poduzeće.

- ▶ Pročitajte upute za instalaciju prije instalacije.
- ▶ Pridržavajte se uputa za siguran rad i upozorenja.
- ▶ Pridržavajte se nacionalnih i regionalnih propisa, tehničkih pravila i smjernica.
- ▶ Dokumentirajte izvedene radove.
- ▶ Provjerite potpunost isporuke prilikom raspakiranja pribora. Instalirajte samo ispravne dijelove.
- ▶ Uputite korisnika u rad i rukovanje uređajem i na to da sam ne smije izvoditi nikakve izmjene ni popravke na uređaju.

⚠ Opasnost po život od strujnog udara!

- ▶ Električni priključak i priključak na strujnu mrežu smiju se obavljati samo od strane kvalificiranog osoblja te nakon svih provjera i revizija. Pridržavajte se spojne sheme.
- ▶ Prije svih radova uređaj odvojite u potpunosti s opskrbe naponom (npr. putem zaštitnog prekidača / osigurača).
- ▶ Nepravilno priključivanje pribora može prouzročiti štete za koje proizvođač ne odgovara.

2 Pravilna uporaba

Komplet za priključak predviđen je za sljedeće uređaje:

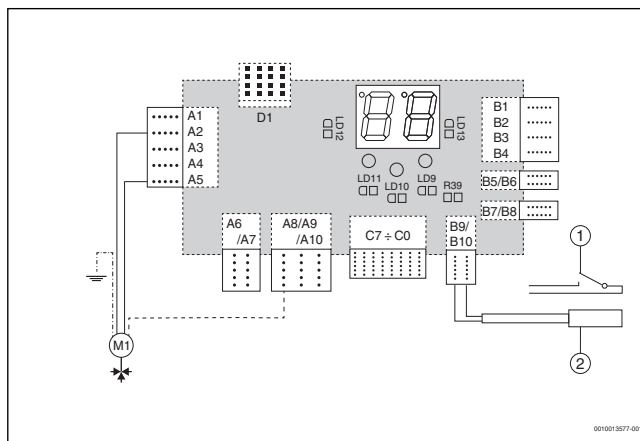
- Spajanje kotla Tronic Heat 3000/3500 sa spremnikom TV
- Uporaba kotla Tronic Heat 3000/3500 kao zamjenski izvor

Komplet sadrži sljedeće dijelove:

- Troputni ventil
- Pokretač 230 V AC Honeywell
- vanjski osjetnik NTC 10 kOhm/25 °C - 3977

3 Instalacija

- ▶ Odvojite kotao s opskrbe strujom zaštitnim prekidačem ispred kotla i skinite poklopac (dva vijka dolje i jedan vijak ili jedna opruga gore).
- ▶ Ispustite vodu iz sustava grijanja (ako to nije izvršeno prilikom instalacije).
- ▶ Ugradite troputni ventil na željenom mjestu kruga grijanja.
- ▶ Provedite kabel pokretača kroz kabelsku uvodnicu kotla u kotao. Ako se kabel mora produžiti, upotrijebite elektroinstalacijsku kutiju potrebne vrste zaštite i kabel s vodičima presjeka min. 0,5 ... maks. 1,5 mm².
- ▶ Priključite kabel pokretača na elektroniku kotla prema shemi spajanja (→sl. 1). Izolirajte preostale žile (radi se o kontaktima pokretača).
- ▶ Provedite temperaturni osjetnik iz mjernog mjesta (spremnik TV ili kotao za kruta goriva) kroz kabelsku uvodnicu ili stražnju stranicu u električnom kotlu. Ako se kabel mora produžiti, upotrijebite elektroinstalacijsku kutiju potrebne vrste zaštite i kabel presjeka min. 0,5 ... maks. 0,75 mm².
- ▶ Priključite osjetnik na stezaljke B9-B10 elektronike prema shemi spajanja (→sl. 1). Na stezaljkama i kabelima osjetnika ne mora se poštivati polaritet.
- ▶ Nakon montaže i priključka ventila, osjetnika i pokretača potrebno je napuniti sustav grijanja. Uspostaviti tlak prema uputama za instalaciju i postavite poklopac na kotao. Ponovno uključite kotao.
- ▶ U servisnom izborniku elektronike podesite parametar SE09 prema željenoj funkciji osjetnika (SE09=1= priprema TV, SE09=2= zamjenski izvor). Prilikom instalacije moguće je s pomoću parametra SE38 provjeriti smjer strujanja troputnog ventila (SE38=1 = ventil mijenja svoj položaj za oko 10 s).

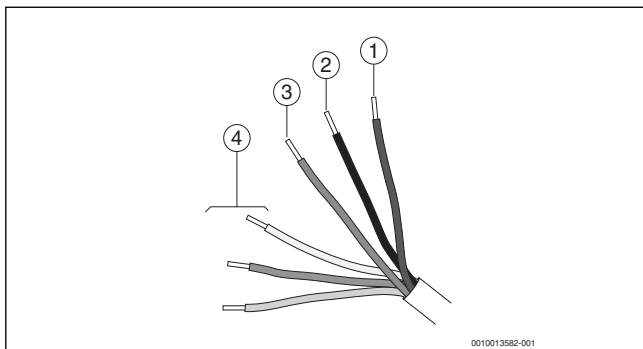


Sl.1 Priključak troputnog ventila za funkciju upravljanja tople vode ili zamjenskog izvora

[1] Termostat TV / zamjenski izvor

[2] Osjetnik TV / zamjenski izvor

M1 Ventil M1 kojim upravlja uklopni kontakt - ventil Honeywell VC4613

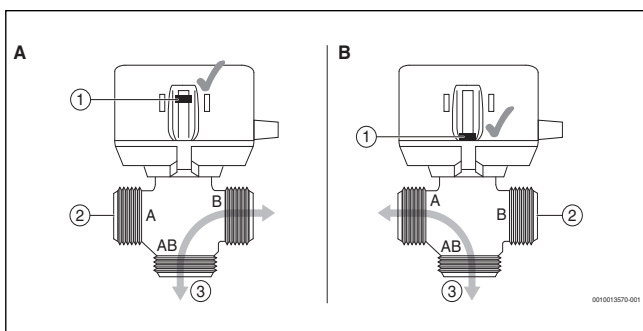


Sl.2 Priključak žila pokretača troputnog ventila

- [1] Plava žila = A8 (N)
- [2] Crna žila = A5 (upravljanje)
- [3] Smeđa žila = A2 (L)
- [4] Ostale žile = nije priključeno



Ako je potrebno promijeniti smjer strujanja troputnog ventila, priključite crnu žilu (upravljanje) na stezaljku A4.



Sl.3 Podešavanje protoka medija za grijanje

- [1] Pokretač troputnog ventila
 - [2] Troputni ventil
 - [3] Smjer strujanja troputnog ventila
- A VC4613- pogon kruga grijanja (napon 230 V AC na A2-L "smeđe"/ A8-N "plavo")
- B VC4613- pogon TV / zamjenskog izvora (napon 230 V AC na A2-L "smeđe"/A8-N "plavo"/A5-L "crno")

RU/BY: Комплект для подключения системы горячего водоснабжения/резервного источника тепла (D8738104964)

Инструкция по монтажу и эксплуатации

1 Общие указания по технике безопасности

⚠ Общие правила техники безопасности

Эта инструкция предназначена для специалистов по монтажу газового, водопроводного, отопительного оборудования и электротехники. Выполняйте указания, содержащиеся в этой инструкции. Несоблюдение инструкций может привести к повреждению оборудования и травмам людей вплоть до угрозы их жизни.



Всю дополнительную оснастку разрешается монтировать и пускать в эксплуатацию только аттестованным специалистам и зарегистрированным специализированным предприятиям.

- ▶ Перед выполнением работ прочитайте инструкции по монтажу.
- ▶ Соблюдайте предупреждения и выполняйте указания по безопасности.
- ▶ Соблюдайте национальные и региональные предписания, технические нормы и правила.
- ▶ Задокументируйте выполненные работы.
- ▶ При распаковке оборудования проверьте комплектность поставки. Устанавливайте только детали без дефектов.
- ▶ Объясните потребителю принцип действия и порядок эксплуатации оборудования. Укажите ему на то, что он не имеет права вносить какие-либо изменения или производить ремонт оборудования.

⚠ Угроза для жизни от удара электрическим током!

- ▶ Электрические соединения и подключение к электросети разрешается выполнять только квалифицированному персоналу после проведения всех проверок и испытаний. Соблюдайте схему соединений.
- ▶ Перед проведением любых работ полностью отключите подачу напряжения (например, защитным автоматом/предохранителем).

- ▶ Неправильное подключение дополнительного оборудования может привести к повреждениям, ответственность за которые изготовитель не несёт.

2 Применение по назначению

Комплект предназначен для:

- соединения котла Tronic Heat 3000/3500 с баком водонагревателем
- подключения котла Tronic Heat 3000/3500 как резервного источника тепла

В комплект входят:

- 3-ходовой клапан
- исполнительный орган 230 V AC Honeywell
- отдельный датчик NTC 10 кОм/25 °C - 3977

3 Монтаж

- ▶ Отключите электропитание котла защитным выключателем и снимите облицовку (отверните два винта внизу, а также винт и пружину сверху).
- ▶ Слейте воду из отопительной системы (если это не было сделано во время монтажа котла).
- ▶ Установите в отопительный контур 3-ходовой клапан.
- ▶ Проведите провод исполнительного органа через кабельный ввод в котёл. Если провод нужно удлинить, то используйте для соединения проводов распаячную коробку с необходимой степенью защиты и провод с жилами сечением 0,5 ... 1,5 мм².
- ▶ Подключите провод исполнительного органа к электрической схеме (→рис. 1). Оставшиеся жилы заизолируйте (речь идёт о внутренних контактах исполнительного органа).
- ▶ Проведите провод датчика температуры от места измерений (бака-водонагревателя или твердотопливного котла) через кабельный ввод или через заднюю стенку в электрический котёл. Если провод нужно удлинить, то используйте для соединения проводов распаячную коробку с необходимой степенью защиты и провод с жилами сечением 0,5 ... 0,75 мм².
- ▶ Подсоедините датчик к клеммам B9-B10 электронного блока в соответствии с электрической схемой (→рис. 1). На проводе датчика и клеммах не нужно соблюдать полярность.
- ▶ После монтажа и подключения клапана, датчика и исполнительного органа заполните отопительную систему. Создайте давление в соответствии с инструкцией по монтажу и установите облицовку на котёл. Включите котёл.
- ▶ В сервисном меню блока электроники установите параметр SE09 соответственно требуемой функции датчика (SE09=1 = приготовление горячей воды, SE09=2 = резервный источник). При монтаже можно с помощью параметра SE38 проверить направление потока в 3-ходовом клапане (SE38=1 = клапан изменяет своё положение примерно на 10 секунд).

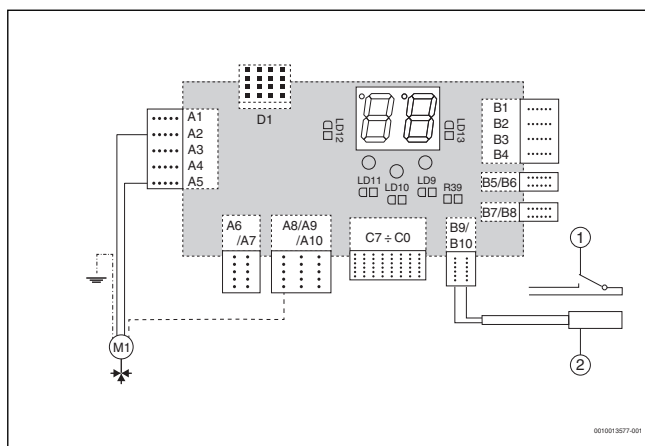


Рис. 1 Подключение 3-ходового клапана для управления горячим водоснабжением или резервным источником тепла

- [1] Термостат ГВС/резервного источника
- [2] Датчик ГВС/резервного источника
- M1 Клапан M1 регулируемый замыкающим контактом - клапан Honeywell VC4613

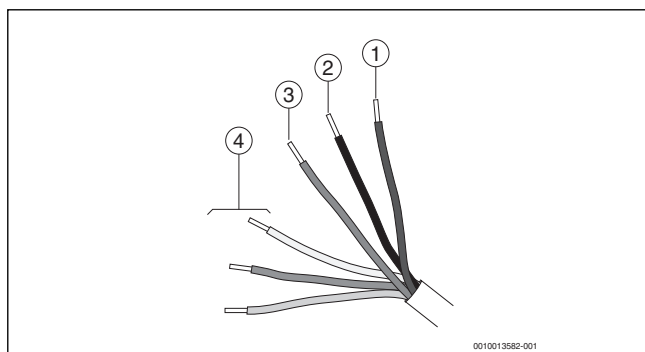


Рис. 2 Подключение провода исполнительного органа 3-ходового клапана

- [1] Синяя жила = A8 (N)
- [2] Чёрная жила = A5 (управление)
- [3] Коричневая жила = A2 (L)
- [4] Другие жилы = не подключены



Если направление потока в 3-ходовом клапане должно меняться, то подключите чёрную жилу (управление) к клемме A4.

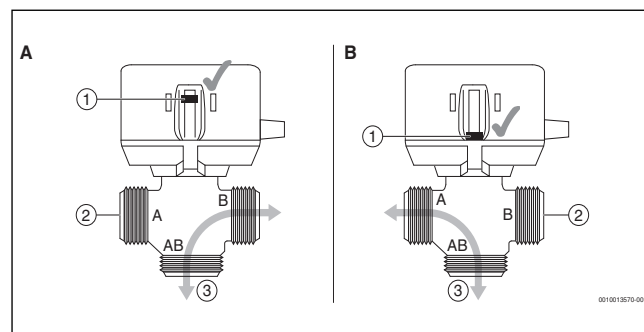


Рис. 3 Переключение направления потока воды отопительного контура

- [1] Исполнительный орган 3-ходового клапана
- [2] 3-ходовой клапан
- [3] Направление потока 3-ходового клапана
- A VC4613- отопительный контур (напряжение 230 В ~ на A2-L "коричневый"/A8-N "синий")
- B VC4613- ГВС / резервный источник (напряжение 230 В ~ на A2-L "коричневый"/A8-N "синий"/A5-L "чёрный")

RS: Priključni komplet za toplu vodu/rezervni izvor (D8738104964)

Uputstvo za montažu i upotrebu

1 Opšta sigurnosna uputstva

⚠ Opšta sigurnosna uputstva

Ovo uputstvo za instalaciju namenjeno je stručnjacima za gasne i vodovodne, grejne i električne instalacije. Instrukcije iz uputstva moraju da se poštuju. U suprotnom može doći do materijalnih šteta i telesnih povreda, pa čak i do opasnosti po život.



Svu dodatnu opremu smeju da instaliraju i puštaju u rad samo ovlašćena lica ili registrovani specijalizovani servis.

- ▶ Pre instalacije pročitati uputstva za instalaciju.
- ▶ Obratiti pažnju na sigurnosna uputstva i upozorenja.
- ▶ Voditi računa o nacionalnim i regionalnim propisima, tehničkim pravilnicima i smernicama.
- ▶ Izvedene radove treba dokumentovati.
- ▶ Kod raspakivanja dodatne opreme proveriti da li je isporuka potpuna. Ugrađivati samo potpuno ispravne delove.
- ▶ Objasniti kupcu način funkcionisanja i rukovanje uređajem i naglasiti da ne sme sam da vrši nikakve izmene ili popravke na uređaju.

⚠ Opasnost po život usled strujnog udara!

- ▶ Električno priključivanje i priključak na električnu mrežu smeju da vrše samo kvalifikovane osobe nakon obavljanja svih ispitivanja i revizija. Voditi računa o šemi priključivanja.
- ▶ Pre svih radova uređaj potpuno isključiti iz struje (npr. preko zaštitnog prekidača/osigurača).
- ▶ Pogrešno priključivanje dodatne opreme može dovesti do oštećenja za koja proizvođač nije odgovoran.

2 Pravilna upotreba

Priključni komplet je namenjen za sledeće uređaje:

- Povezivanje grejnog kotla Tronic Heat 3000/3500 sa bojlerom za toplu vodu
- Korišćenje grejnog kotla Tronic Heat 3000/3500 kao rezervnog kotla

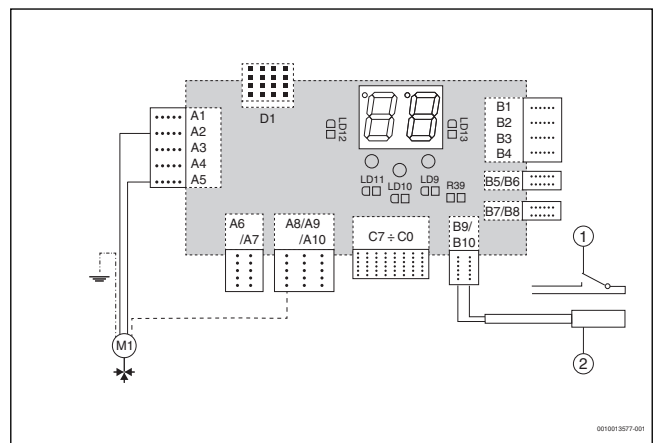
Komplet sadrži sledeće komponente:

- Trokraki ventil
- Element za podešavanje 230 V AC Honeywell

- Spoljni senzor NTC 10 kOhm/25 °C - 3977

3 Instalacija

- ▶ Isključite grejni kotao sa strujnog napajanja preko zaštitnog prekidača ispred grejnog kotla i demontirajte poklopac (dva zavrtnja dole, kao i jedan zavrtnj i opruga gore).
- ▶ Ispustite vodu iz sistema grejanja (ako to nije izvršeno pri instalaciji grejnog kotla).
- ▶ Na željenom mestu grejnog kruga ugradite trokraki ventil.
- ▶ Kabl elementa za podešavanje sprovedite kroz kablovsku čauru grejnog kotla u kotao za grejanje. Ako kabl mora da se produži, upotrebite kutiju za električne instalacije potrebne klase zaštite i kabl sa provodnicima poprečnog prečnika od min. 0,5 ... maks. 1,5 mm².
- ▶ Kabl elementa za podešavanje priključite na elektroniku grejnog kotla u skladu sa šemom povezivanja (→sl. 1). Preostale žice izolujte (to su interni kontakti elementa za podešavanje).
- ▶ Senzor temperature sa mernog mesta (bojler za toplu vodu ili grejni kotao na čvrsto gorivo) sprovedi kroz kablovsku čauru ili kroz zadnji zid električnog kotla. Ako kabl mora da se produži, upotrebite kutiju za električne instalacije potrebne klase zaštite i kabl poprečnog prečnika od min. 0,5 ... maks. 0,75 mm².
- ▶ Senzor povežite na stezaljke B9-B10 elektronike u skladu sa šemom povezivanja (→sl. 1). Ne mora se voditi računa o polaritetu na stezaljkama i kablovima.
- ▶ Nakon montaže i priključivanja ventila, senzora, kao i elementa za podešavanje, sistem grejanja treba napuniti. Uspostaviti pritisak u skladu sa uputstvom za instalaciju i na grejni kotao postaviti poklopac. Ponovo uključiti kotao.
- ▶ U meniju za servisiranje elektronike, parametar SE09 podesiti u skladu sa željenom funkcijom spoljnog senzora (SE09=1= priprema tople vode, SE09=2= rezervni izvor). Kod instalacije možete uz pomoć parametra SE38 da testirate smer protoka trokrakog ventila (SE38=1 = ventil menja položaj za oko 10s).

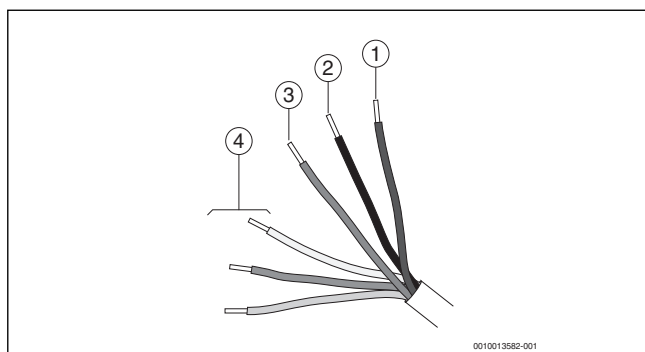


sl. 1 Priključak trokrakog ventila za funkciju upravljanja toplom vodom ili rezervnim izvorom

[1] Termostat za toplu vodu/rezervni izvor

[2] Senzor za toplu vodu/rezervni izvor

M1 Ventil M1 regulisan kontaktom za uključivanje - ventil Honeywell VC4613

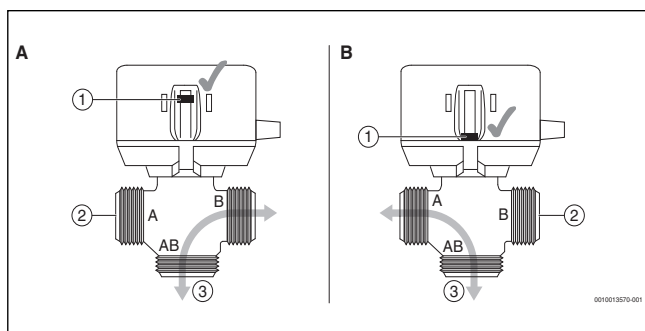


sl. 2 Priključivanje žica elementa za podešavanje trokrakog ventila

- [1] Plava žica = A8 (N)
- [2] Crna žica = A5 (upravljanje)
- [3] Braon žica = A2 (L)
- [4] Ostale žice = nisu priključene



Ako smer protoka trokrakog ventila mora da se promeni, crnu žicu (upravljanje) priključiti na stezaljku A4.



sl. 3 Podešavanje protoka medijuma za grejanje

- [1] Element za podešavanje trokrakog ventila
 - [2] Trokraki ventil
 - [3] Smer protoka trokrakog ventila
- A VC4613- režim grejnog kruga (napon 230 V AC na A2-L "braon"/A8-N "blau")
- B VC4613- režim tople vode/rezervnog izvora (napon 230 V AC na A2-L "braon"/A8-N "plava"/A5-L "crna")

BG: Комплект за присъединяване на топла вода/ заместващ източник (D8738104964)

Ръководство за монтаж и обслужване

1 Общи указания за безопасност

⚠ Общи указания за безопасност

Настоящото ръководство за монтаж е предназначено за специалисти по газове, водопроводни и отоплителни инсталации и електротехници. Указанията в ръководството трябва да се спазват. При неспазване е възможно да възникнат материални щети и телесни повреди или дори опасност за живота.



Цялото допълнително оборудване трябва да се монтира и пуска в експлоатация от упълномощено лице или от регистрирана сервизна фирма.

- ▶ Преди монтажа прочетете ръководствата за монтаж.
- ▶ Следвайте указанията за безопасност и предупредителните инструкции.
- ▶ Спазвайте националните и регионалните предписания, техническите правила и наредби.
- ▶ Документирайте извършените дейности.
- ▶ При разопаковане на допълнителната принадлежност проверете дали доставката е пълна. Монтирайте само части без дефекти.
- ▶ Обяснете на клиента начина на работа и управление на уреда и го предупредете, че не трябва да предприема никакви самостоятелни изменения и ремонти на уреда.

⚠ Опасност за живота поради токов удар!

- ▶ Електрическата връзка и свързването към електрическата мрежа трябва да се изпълняват само от квалифициран персонал след извършване на всички проверки и ревизии. Спазвайте схемата за електрическо свързване.
- ▶ Преди всякакви работи изключете напълно уреда от електрическото захранване (напр. чрез предпазния прекъсвач/предпазителя).
- ▶ Неправилното свързване на допълнителната принадлежност може да доведе до щети, за които производителят не поема отговорност.

2 Използване по предназначение

Комплектът за присъединяване е предвиден за следните уреди:

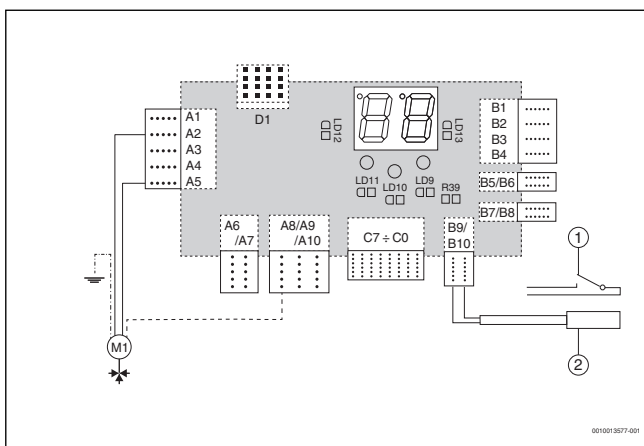
- Свързване на отоплителния котел Tronic Heat 3000/3500 с бойлер за топла вода
- Използване на отоплителния котел Tronic Heat 3000/3500 като заместващ източник

Комплектът съдържа следните компоненти:

- Трипътен вентил
- Изпълнително звено 230 V AC Honeywell
- Външен датчик NTC 10 kOhm/25 °C – 3977

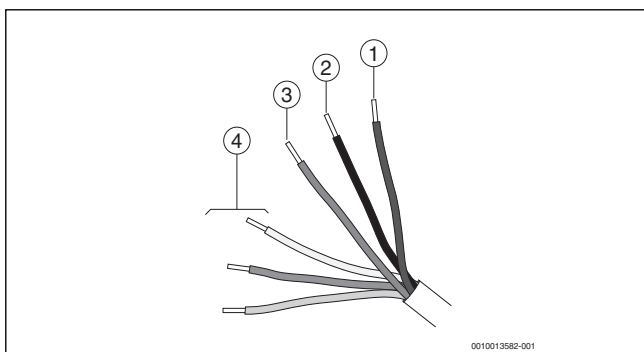
3 Монтаж

- ▶ Разединете отоплителния котел от електрическото захранване с помощта на предпазен прекъсвач преди отоплителния котел и демонтирайте капака (два винта отдолу, както и един винт и една пружина отгоре).
- ▶ Източете водата от отоплителната система (ако това не е направено при монтажа на отоплителния котел).
- ▶ Монтирайте трипътния вентил на желаното място на отоплителния котел.
- ▶ Прекарайте кабела на изпълнителното звено в отоплителния котел през кабелния вход на отоплителния котел. Ако кабелът трябва да бъде удължен, използвайте електрически контакт с нужната степен на защита и кабел с проводници със сечение мин. 0,5 ... макс. 1,5 mm².
- ▶ Свържете кабела на изпълнителното звено към електрониката на отоплителния котел в съответствие с електрическата схема (→ фиг. 1). Изолирайте останалите проводници (става дума за вътрешните контакти на изпълнителното звено).
- ▶ Прекарайте температурния датчик от точката на измерване (бойлер за топла вода или отоплителен котел на твърдо гориво) през кабелния вход или през задната стена в електрическия отоплителен котел. Ако кабелът трябва да бъде удължен, използвайте електрически контакт с нужната степен на защита и кабел със сечение мин. 0,5 ... макс. 0,75 mm².
- ▶ Свържете датчика към клеми B9 – B10 на електрониката в съответствие с електрическата схема (→ фиг. 1). Клемите и кабелите на датчика не изискват спазването на полярност.
- ▶ След монтажа и свързването на вентила, на датчика и на изпълнителното звено трябва да напълните отоплителната система. Повишете налягането в съответствие с изискванията на ръководството за монтаж и поставете капака на отоплителния котел. Отново включете отоплителния котел.
- ▶ В сервизното меню на електрониката настройте параметър SE09 в съответствие с желаната функция на датчика (SE09=1= производство на топла вода, SE09=2= заместващ източник). При инсталацията с помощта на параметър SE38 е възможно да се проверят посоките на протичане на трипътния вентил (SE38=1 = вентилът променя положението си за около 10 s).



Фиг. 1 Присъединяване на трипътния вентил за управлението на топлата вода или на заместващия източник

- [1] Термостат за топла вода/заместващ източник
- [2] Датчик за топла вода/заместващ източник
- M1 Вентил M1, управляван от включващ контакт – вентил Honeywell VC4613

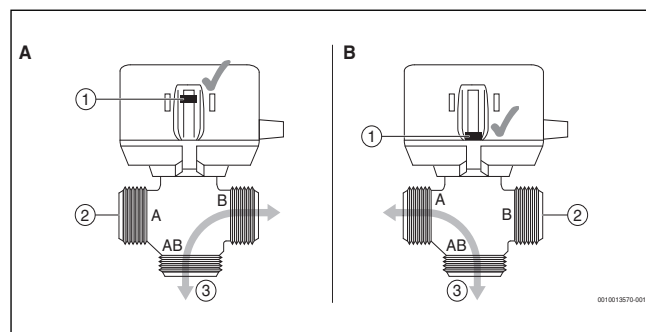


Фиг. 2 Присъединяване на проводниците на изпълнителното звено на трипътния вентил

- [1] Син проводник = A8 (N)
- [2] Черен проводник = A5 (управление)
- [3] Кафяв проводник = A2 (L)
- [4] Други проводници = не се присъединяват



Ако се налага промяна на посоката на протичане на трипътния вентил, свържете черния проводник (управлението) към клемата A4.



Фиг. 3 Настройване на дебита на топлоносителя

- [1] Изпълнително звено на трипътния вентил
- [2] Трипътен вентил
- [3] Посока на протичане на трипътния вентил
- A VC4613 – режим на отоплителен кръг (напрежение 230 V AC на A2–L "кафяв"/A8–N "син")
- B VC4613 – режим топла вода/заместващ източник (напрежение 230 V AC на A2–L "кафяв"/A8–N "син"/A5–L "черен")

UA: Комплект для підключення гарячої води/ додаткового джерела тепла (8738104964)

Інструкція з монтажу та експлуатації

1 Загальні вказівки щодо техніки безпеки

⚠ Загальні вказівки щодо техніки безпеки

Ця інструкція з монтажу та технічного обслуговування призначена для фахівців, які займаються встановленням газових приладів, систем водопроводу, тепло- й електротехніки. Обов'язково дотримуйтесь вказівок, наведених в інструкції. Недотримання цих приписів може призвести до пошкодження майна та тілесних ушкоджень, які становлять небезпеку для життя.



Монтаж і введення в експлуатацію додаткового обладнання дозволяється здійснювати тільки вповноваженим особам і фахівцям зареєстрованої спеціалізованої компанії.

- ▶ Перед монтажем уважно прочитайте інструкцію з монтажу та технічного обслуговування.
- ▶ Необхідно дотримуватися вказівок щодо техніки безпеки та попереджень.
- ▶ Також слід дотримуватися міжнародних і регіональних приписів, технічних норм і директив.
- ▶ Виконані роботи потрібно документувати.
- ▶ Під час розпакування додаткових опцій перевірте поставку на комплектність. Установлюйте тільки деталі, що не мають дефектів.
- ▶ Поясніть користувачу принцип дії та правила керування приладом і зауважте, що йому не дозволяється самостійно змінювати або усувати несправності приладу.

⚠ Небезпека для життя через удар струмом!

- ▶ Підключення електропровідних деталей і підключення до електромережі може здійснювати тільки кваліфікований персонал після проведення всіх перевірок і оглядів. Дотримуйтесь схеми з'єднань.
- ▶ Перед здійсненням будь-яких робіт повністю від'єднайте прилад від електроживлення (наприклад, за допомогою захисного вимикача/запобіжника).

- ▶ Неправильне підключення додаткових опцій може призвести до пошкоджень, за які виробник не несе відповідальності.

2 Використання за призначенням

Комплект для підключення передбачений для таких приладів:

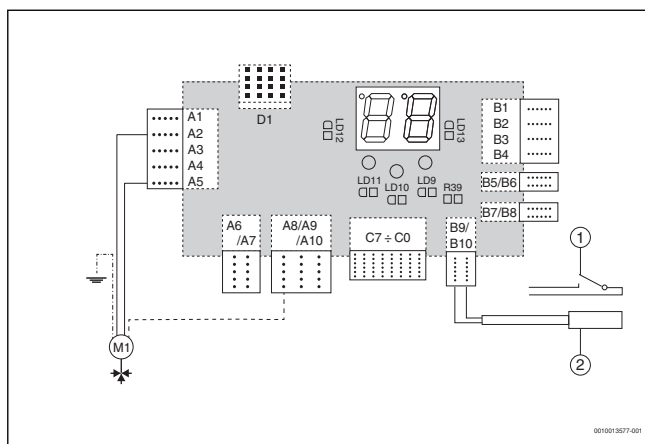
- З'єднання опалювального котла Tronic Heat 3000/3500 із баком непрямого нагріву гарячої води
- Використання опалювального котла Tronic Heat 3000/3500 як додаткового джерела

До комплекту входять такі деталі:

- 3-ходовий клапан
- Виконавчий елемент 230 В змінного струму Honeywell
- Зовнішній датчик NTC 10 кОм 25 °C — 3977

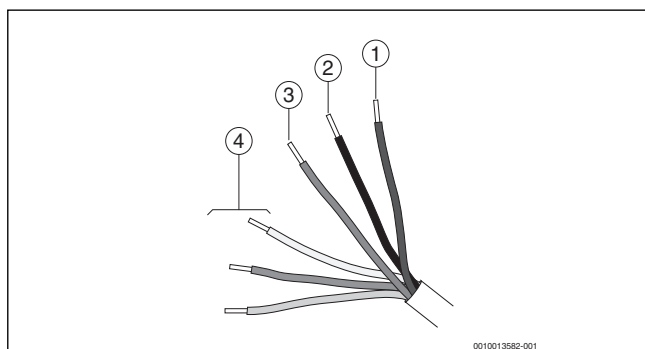
3 Монтаж

- ▶ Від'єднайте опалювальний котел від електропостачання за допомогою захисного вимикача та зніміть кожух (два гвинти знизу, а також один гвинт і пружина вгорі).
- ▶ Злийте воду із системи опалення (якщо цього не зроблено під час монтажу опалювального котла).
- ▶ Установіть 3-ходовий клапан на необхідне місце в опалювальному котлі.
- ▶ Прокладіть кабель виконавчого елемента через тримач кабелю в опалювальному котлі. Якщо кабель необхідно буде подовжити, використайте електромонтажну коробку з необхідним ступенем захисту та кабель із дротами з поперечним перерізом мін. 0,5 і макс. 1,5 мм².
- ▶ Під'єднайте кабель виконавчого елемента до електронної системи керування опалювального котла відповідно до схеми з'єднань (→ Мал. 1). Виконайте ізоляцію решти жил (йдеться про внутрішні контакти виконавчого елемента).
- ▶ Проведіть датчик температури з місця вимірювання (бак непрямого нагріву гарячої води або опалювальний котел для твердого палива) через тримач кабелю або через задню стінку в електричному опалювальному котлі. Якщо кабель необхідно буде подовжити, використайте електромонтажну коробку з необхідним ступенем захисту та кабель із дротами з поперечним перерізом мін. 0,5 і макс. 0,75 мм².
- ▶ Під'єднайте датчик до клем В9–В10 електронної системи керування відповідно до схеми з'єднань (→ Мал. 1). На клемі кабелів датчика не потрібно дотримуватись полярності.
- ▶ Після монтажу та підключення клапана, датчика та виконавчого елемента необхідно заповнити систему опалення. Установіть тиск відповідно до інструкції з монтажу та техобслуговування та виконайте монтаж кожуха опалювального котла. Знову ввімкніть опалювальний котел.
- ▶ У сервісному меню електронної системи керування встановіть параметр SE09 відповідно до необхідної функції датчика (SE09=1= приготування гарячої води, SE09=2= додаткове джерело тепла). Під час монтажу за допомогою параметра SE38 можна перевірити напрямок потоку 3-ходового клапана (SE38=1 = клапан змінює положення прибіл. на 10 с).



Мал. 1 Під'єднання 3-ходового клапана для функції керування приготуванням гарячої води або додатковим джерелом тепла

- [1] Термостат гарячої води/додаткове джерело тепла
- [2] Датчик гарячої води/додаткове джерело тепла
- M1 Клапан M1, який регулюється контактом увімкнення, — клапан Honeywell VC4613

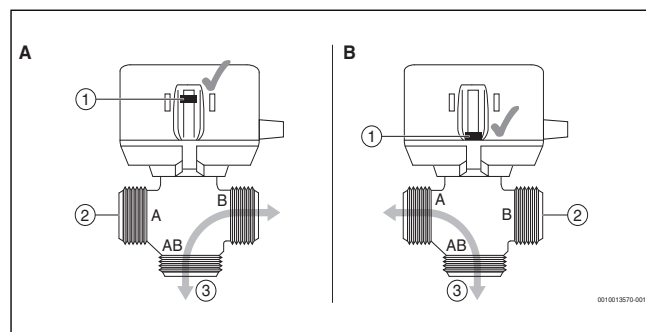


Мал. 2 Під'єднання жил виконавчого елемента 3-ходового клапана

- [1] Блакитна жила = A8 (N)
- [2] Чорна жила = A5 (керування)
- [3] Коричнева жила = A2 (L)
- [4] Інші жили = не підключено



Якщо необхідно змінити напрямок потоку 3-ходового клапана, під'єднайте чорну жилу (керування) до клеми A4.



Мал. 3 Налаштування потоку теплоносія

- [1] Виконавчий елемент 3-ходового клапана
 - [2] 3-ходовий клапан
 - [3] Напрямок потоку 3-ходового клапана
- A VC4613 — підключення опалювального контуру (напруга 230 В змінного струму, під'єднана до клеми A2-L "коричнева"/A8-N "блакитна")
- B VC4613 — підключення гарячої води/додаткового джерела тепла (напруга 230 В змінного струму, під'єднана до A2-L "коричнева"/A8-N "блакитна"/A5-L "чорна")

SL: Priključni komplet za toplo sanitarno vodo/ nadomestni vir (D8738104964)

Navodila za montažo in uporabo

1 Splošni varnostni napotki

⚠ Splošni varnostni napotki

Ta navodila za namestitev so namenjena strokovnjakom s področja plinskih in vodovodnih inštalacij, ogrevalne tehnike in elektrotehnike. Upoštevati je treba vse napotke v navodilih. V primeru neupoštevanja navodil lahko pride do materialne škode in telesnih poškodb, kar lahko vključuje tudi smrtno nevarnost.



Vso dodatno opremo sme namestiti in zagnati le strokovno usposobljen pooblaščen servisier ali monter.

- ▶ Pred montažo preberite navodila za namestitev.
- ▶ Upoštevajte varnostne napotke in opozorila.
- ▶ Upoštevajte nacionalne in regionalne predpise, tehnična pravila in smernice.
- ▶ Opravljena dela dokumentirajte.
- ▶ Odstranite embalažo dodatne opreme in preverite popolnost dobave. Vgradite samo nepoškodovane dele.
- ▶ Uporabniku pojasnite način delovanja in upravljanja naprave ter ga opozorite, da v napravo ne sme posegati, jo skušati popraviti ali jo kakorkoli spremeniti.

⚠ Smrtna nevarnost zaradi električnega udara!

- ▶ Pripadajoče električne inštalacije in priklop naprave na električno omrežje sme izvesti samo pooblaščen servisier, in sicer po vseh opravljenih preizkusih in pregledih. Pri tem je treba upoštevati priklužno shemo.
- ▶ Pred kakršnimkoli deli na napravi je treba to ločiti od električnega napajanja (npr. s pomočjo zaščitnega stikala/varovalke).
- ▶ Napačna priklučitev dodatne opreme lahko privede do poškodb, za katere proizvajalec ne jamči.

2 Predvidena uporaba

Priključni komplet je predviden za:

- povezavo ogrevalnega kotla Tronic Heat 3000/3500 z bojlerjem

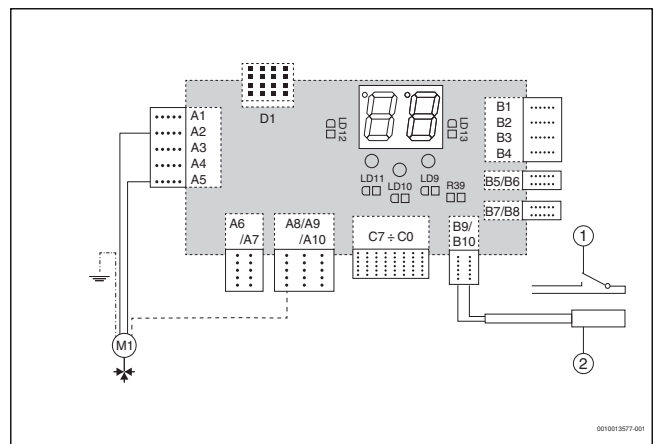
- uporabo ogrevalnega kotla Tronic Heat 3000/3500 kot nadomestnega vira ogrevanja

Komplet zajema naslednje komponente:

- 3-potni ventil
- servomotor 230 V AC
- zunanje tipalo NTC 10 kOhm/25 °C - 3977

3 Montaža

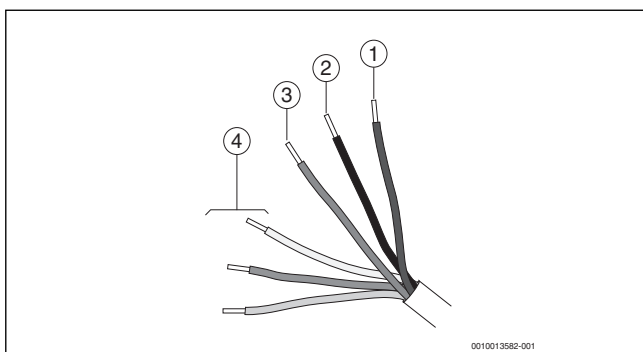
- ▶ S pomočjo zaščitnega stikala, vezanega pred kotlom, ogrevalni kotel ločite od električnega omrežja in odstranite pokrov (dva vijaka spodaj ter en vijak in ena vzmet zgoraj).
- ▶ Izpusite vodo iz ogrevalnega sistema (v kolikor tega niste storili že pri montaži ogrevalnega kotla).
- ▶ Na zelenem mestu ogrevalnega kroga vgradite 3-potni ventil.
- ▶ Kabel servomotorja v kotel speljite skozi kabelsko uvodnico na ogrevalnem kotlu. Če je treba kabel podaljšati, uporabite elektroinštalacijsko dozo z zahtevano stopnjo zaščite (IP), kabel s presekom žil najmanj 0,5 in največ 1,5 mm².
- ▶ Kabel servomotorja skladno z vezalno shemo priklučite na elektroniko ogrevalnega kotla (→sl. 1). Ostale žile izolirajte (gre za notranje kontakte servomotorja).
- ▶ Temperaturno tipalo speljite iz merilnega mesta (bojler ali ogrevalni kotel na trda goriva) skozi kabelsko uvodnico ali skozi zadnjo steno v električni ogrevalni kotel. Če je treba kabel podaljšati, uporabite elektroinštalacijsko dozo z zahtevano stopnjo zaščite (IP), kabel s presekom žil najmanj 0,5 in največ 0,75 mm².
- ▶ Tipalo skladno z vezalno shemo priklučite na sponki B9-B10 elektronike (→sl. 1). Pri sponkah in kablilih tipal ni treba paziti na polariteto.
- ▶ Po montaži in priklučitvi ventila, tipala ter servomotorja je treba ogrevalni sistem napolniti. Skladno z navodili za montažo vzpostavite predpisani tlak in na ogrevalni kotel namestite pokrov. Ogrevalni kotel ponovno vključite.
- ▶ V servisnem meniju elektronike ustrezno, glede na zeleno funkcijo zunanjega tipala, nastavite parameter SE09 (SE09=1= Priprava tople vode, SE09=2= Nadomestni vir). Pri montaži je mogoče s pomočjo parametra SE38 preveriti smer pretoka 3-potnega ventila (SE38=1 = ventil spremeni svoj položaj za približno 10 sekund).



Sl. 1 Priklučitev 3-potnega ventila za funkcijo krmiljenja priprave tople vode ali kot nadomestnega vira ogrevanja

- [1] Termostat za toplo sanitarno vodo/nadomestni vir
[2] Tipalo za toplo sanitarno vodo/nadomestni vir

M1 Ventil M1, ki ga krmili vklopni kontakt - ventil (Honeywell VC4613)

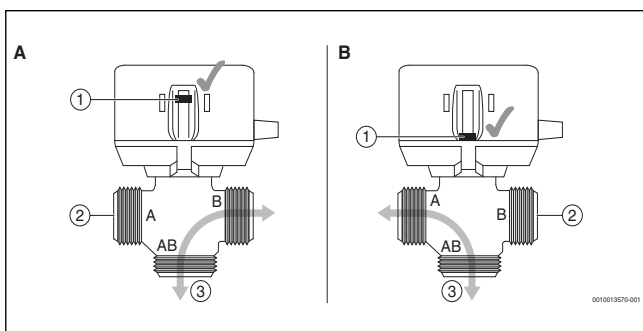


Sl.2 Priklučitev vodnikov servomotorja 3-potnega ventila

- [1] Modri vodnik = A8 (N)
- [2] Črni vodnik = A5 (krmiljenje)
- [3] Rjavi vodnik = A2 (L)
- [4] Drugi vodniki = niso priključeni



Če je treba smer pretoka 3-potnega ventila spremeniti, na sponko A4 priključite črni vodnik (krmiljenje).



Sl.3 Nastavitev pretoka ogrevalnega medija

- [1] Servomotor 3-potnega ventila
 - [2] 3-potni ventil
 - [3] Smer pretoka 3-potnega ventila
- A VC4613- Ogrevanje (napetost 230 V AC na A2-L "rjavi"/A8-N "modri")
- B VC4613- Priprava tople vode /Nadomestni vir (napetost 230 V AC na A2-L "rjavi"/A8-N "modri"/A5-L "črni")

FR: Kit de raccordement eau chaude sanitaire/source de remplacement (D8738104964)

Notice de montage et d'utilisation

1 Consignes générales de sécurité

⚠ Consignes générales de sécurité

Cette notice d'installation s'adresse aux spécialistes en matière d'installations gaz et eau, de technique de chauffage et d'électricité. Les consignes prescrites dans la notice doivent être respectées. Le non-respect peut entraîner des dégâts matériels, des dommages corporels, voire la mort.



Tous les équipements supplémentaires ne doivent être installés et activés que par une personne autorisée et un professionnel agréé.

- ▶ Lire les notices d'installation avant l'installation.
- ▶ Respecter les consignes de sécurité et d'avertissement.
- ▶ Respecter les prescriptions nationales et locales, ainsi que les règles techniques et directives.
- ▶ Documenter les travaux effectués.
- ▶ Vérifier l'intégralité de la livraison en déballant les accessoires. N'utiliser que des pièces en parfait état.
- ▶ Expliquer au client le mode de fonctionnement et l'utilisation de l'appareil et le rendre attentif au fait qu'il ne doit effectuer aucune modification ni réparation par lui-même sur l'appareil.

⚠ Risque d'électrocution !

- ▶ Le branchement électrique et le raccordement au réseau électrique doivent être exécutés exclusivement par un personnel qualifié après réalisation de tous les contrôles et révisions nécessaires. Respecter le schéma de connexion.
- ▶ Avant tous types d'opérations, débrancher l'appareil entièrement de l'alimentation en tension (par ex. par le disjoncteur-protecteur/fusible).
- ▶ Si les accessoires sont mal raccordés, les dommages consécutifs éventuels ne sont pas soumis à la responsabilité du fabricant.

2 Utilisation conforme à l'usage prévu

Le kit de raccordement est conçu pour les appareils suivants :

- Raccorder la chaudière Tronic Heat 3000/3500 à un ballon ECS

- Utiliser la chaudière Tronic Heat 3000/3500 comme source de remplacement

Le kit contient les composants suivants :

- Vanne à 3 voies
- Moteur de vanne sélective 230 VCA Honeywell
- Sonde externe NTC 10 kOhm/25 °C - 3977

3 Installation

- ▶ Couper la chaudière de l'alimentation électrique par un disjoncteur-protecteur situé avant la chaudière et démonter le capot (deux vis en bas et une vis et un ressort en haut).
- ▶ Vidanger l'eau du système de chauffage (dans la mesure où le remplissage n'a pas déjà été effectué lors de l'installation de la chaudière).
- ▶ Monter la vanne à 3 voies à l'emplacement souhaité du circuit de chauffage.
- ▶ Introduire dans la chaudière le câble de la vanne de régulation par un serre-câbles étanche de la chaudière. Si le câble doit être rallongé, utiliser un boîtier de dérivation étanche avec la protection nécessaire puis un câble de section min. de 0,5 ... max. 1,5 mm².
- ▶ Raccorder les câbles de la vanne de régulation à l'électronique de la chaudière conformément au schéma de connexion (→ fig. 1). Isoler les fils restants (il s'agit de contacts internes de la vanne de régulation).
- ▶ Faire passer la sonde de température du point de mesure (ballon ECS ou chaudière à combustibles solides), par un serre-câbles ou par la paroi arrière, dans la chaudière électrique. Si le câble doit être rallongé, utiliser une boîte de dérivation avec la protection nécessaire puis un câble de section min. de 0,5 ... max. 0,75 mm².
- ▶ Raccorder la sonde aux bornes B9-B10 de l'électronique conformément au schéma de connexion (→ fig. 1). Le respect de la polarité n'est pas nécessaire au niveau des bornes et des câbles de sondes.
- ▶ Remplir le système de chauffage après le montage et le raccordement de la vanne, de la sonde et de la vanne de régulation. Établir la pression conformément à la notice de montage et mettre le capot en place sur la chaudière. Remettre la chaudière en marche.
- ▶ Dans le menu de service de l'électronique, régler le paramètre SE09 conformément à la fonction souhaitée de la sonde (SE09=1= production ECS, SE09=2= source de remplacement). Lors de l'installation, le paramètre SE38 permet de tester les sens de débit de la vanne à 3 voies (SE38=1 = la vanne change de position pendant env. 10 sec.).

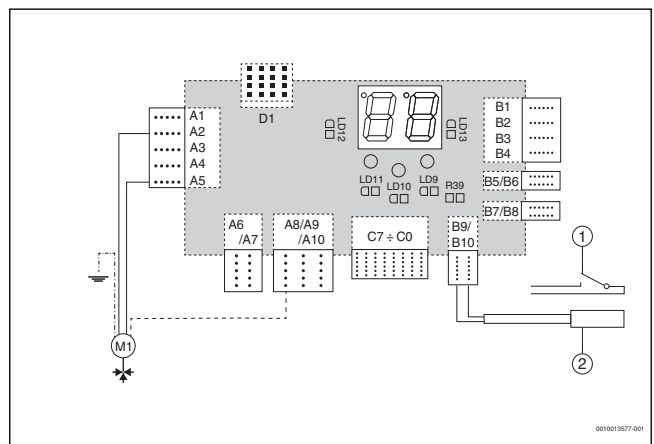


Fig. 1 Raccordement de la vanne à 3 voies pour le fonctionnement de la commande ECS ou la source de remplacement

[1] Thermostat ECS/source de remplacement

[2] Sonde ECS/source de remplacement

M1 Vanne M1 régulée par le contact d'enclenchement - vanne Honeywell VC4613

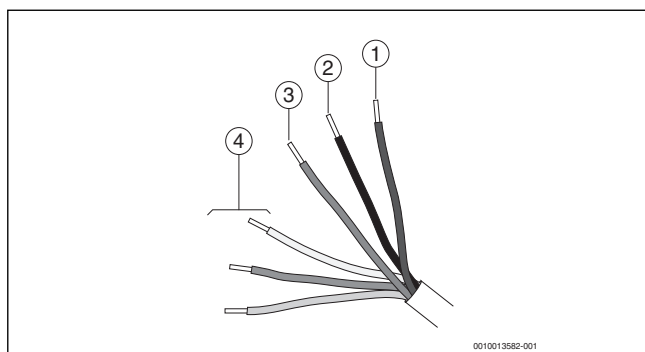


Fig. 2 Raccordement des fils de la vanne de régulation de la vanne à 3 voies

- [1] Fil bleu = A8 (N)
- [2] Fil noir = A5 (commande)
- [3] Fil brun = A2 (L)
- [4] Autres fils = non raccordés



Si le sens du débit de la vanne à 3 voies doit être modifié, raccorder le fil noir (commande) à la borne A4.

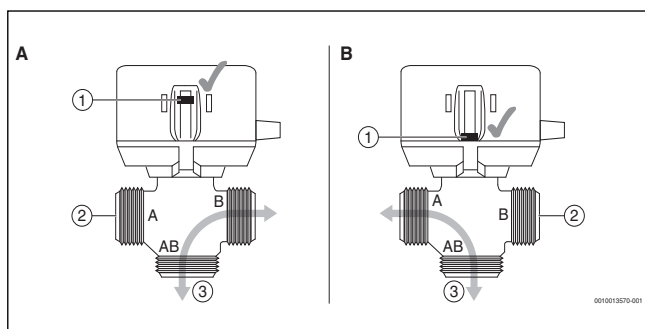


Fig. 3 Réglage du débit du fluide calorifique

- [1] Position de la vanne sélective
 - [2] Vanne à 3 voies
 - [3] Sens du débit dans la vanne à 3 voies
- A VC4613- mode circuit de chauffage (tension 230 VCA sur A2-L « brun »/A8-N « bleu »)
- B VC4613- mode ECS/source de remplacement (tension 230 VCA sur A2-L « brun »/A8-N « bleu »/A5-L « noir »)

SK: Pripojovacia sada teplá voda/náhradný zdroj tepla (D8738104964)

Návod na montáž a obsluhu

1 Všeobecné bezpečnostné pokyny

⚠ Všeobecné bezpečnostné pokyny

Tento návod na inštaláciu je určený pre odborných pracovníkov pracujúcich v oblasti inštalácií plynových, vodovodných, vykurovacích a elektrotechnických zariadení. Je nutné dodržiavať pokyny uvedené v tomto návode. V prípade nedodržania pokynov môže dôjsť k vecným škodám a zraneniam osôb, až s následkom smrti.



Všetky časti prídavnej výbavy smie inštalovať a uviesť do prevádzky iba autorizovaná osoba a registrovaná špecializovaná firma.

- ▶ Skôr než začnete s inštaláciou, prečítajte si príslušné návody na inštaláciu.
- ▶ Dodržujte bezpečnostné a výstražné upozornenia.
- ▶ Dodržujte národné a regionálne predpisy, technické pravidlá a smernice.
- ▶ Zaznačte do protokolu vykonané práce.
- ▶ Pri vybaľovaní príslušenstva skontrolujte, či je dodávka kompletná. Montujte iba bezchybné komponenty.
- ▶ Vysvetlite zákazníkovi spôsob funkcie zariadenia a upozornite ho nato, že sám nesmie na zariadení vykonávať žiadne zmeny ani opravy.

⚠ Nebezpečenstvo ohrozenia života v dôsledku zásahu elektrickým prúdom!

- ▶ Elektrickú prípojku a prípojku do elektrickej siete smie vyhotoviť iba kvalifikovaný personál po vykonaní všetkých skúšok a revízií. Dodržujte schému zapojenia.
- ▶ Skôr než začnete akékoľvek práce na zariadení, odpojte všetky póly jeho elektrického napájania (napr. pomocou ističa/poistky).
- ▶ V dôsledku chybného pripojenia príslušenstva môže dôjsť k škodám, za ktoré výrobca neručí.

2 Správne použitie

Pripojovacia sada je určená pre nasledovné zariadenia:

- prepojenie vykurovacieho kotla Tronic Heat 3000/3500 so zásobníkom teplej vody

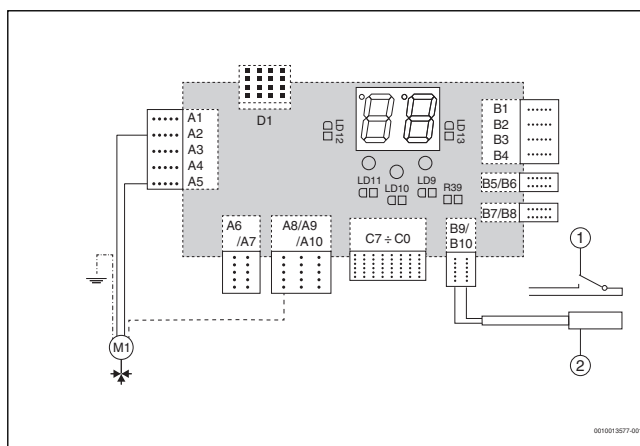
- použitie vykurovacieho kotla Tronic Heat 3000/3500 ako náhradného zdroja tepla

Sada obsahuje nasledovné komponenty:

- 3-cestný ventil
- akčný člen 230 V AC Honeywell
- externý snímač NTC 10 kOhm/25 °C - 3977

3 Inštalácia

- ▶ Pomocou ističa nachádzajúceho sa pred vykurovacím kotlom odpojte vykurovací kotol od elektrického napájania a demontujte kryt (dve skrutky dole a jednu skrutku a pružinu hore).
- ▶ Vypustite vodu z vykurovacieho zariadenia (ak ste tak už neurobili pri inštalácii vykurovacieho kotla).
- ▶ Namontujte 3-cestný ventil na želané miesto vo vykurovacom okruhu.
- ▶ Cez kábllovú priechodku vykurovacieho kotla prestrčte kábel akčného člena do vykurovacieho kotla. Ak je nutné predĺžiť kábel, použite elektroinštaláciu zásuvku s požadovaným druhom krytia a kábel, ktorý má vodiče s prierezom min. 0,5 ... max. 1,5 mm².
- ▶ Podľa schémy zapojenia pripojte kábel akčného člena k elektronike vykurovacieho kotla (→ obr. 1). Izolujte ostatné vodiče (jedná sa o interné kontakty akčného člena).
- ▶ Prestrčte snímač teploty z miesta merania (zásobník teplej vody alebo vykurovací kotol na tuhé palivo) cez kábllovú priechodku alebo cez zadnú stenu do elektrického vykurovacieho kotla. Ak je nutné predĺžiť kábel, použite elektroinštaláciu zásuvku s požadovaným druhom krytia a kábel, ktorý s prierezom min. 0,5 ... max. 0,75 mm².
- ▶ Podľa schémy zapojenia pripojte snímač k svorkám B9-B10 elektronickej časti (→ obr. 1). Na svorkách ani kábloch snímačov nie je nutné dbať na polaritu.
- ▶ Po dokončení montáže a pripojenia ventilu, snímača aj akčného člena treba naplniť vykurovacie zariadenie. Vytvorte tlak podľa návodu na montáž a namontujte kryt na vykurovací kotol. Znova zapnite vykurovací kotol.
- ▶ V servisnom menu elektroniky nastavte parameter SE09 podľa želanej funkcie snímača (SE09=1 = príprava teplej vody, SE09=2 = náhradný zdroj tepla). Počas inštalácie je možné pomocou parametra SE38 skontrolovať smery toku cez 3-cestný ventil (SE38=1 = ventil zmení svoju polohu na cca. 10 s).

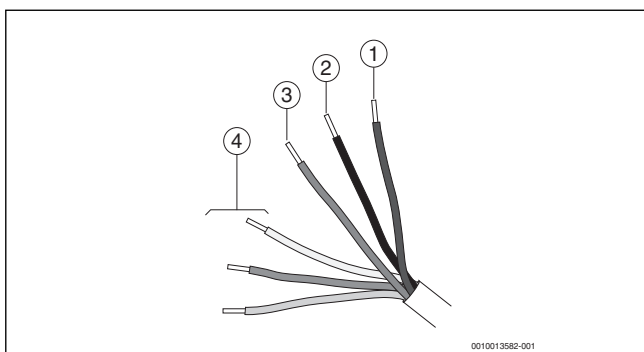


Obr. 1 Pripojenie 3-cestného ventilu pre funkciu riadenia prípravy teplej vody alebo náhradného zdroja tepla

[1] Termostat teplej vody/náhradný zdroj tepla

[2] Snímač teplej vody/náhradný zdroj tepla

M1 Ventil M1 regulovaný pomocou zapínacieho kontaktu - ventil Honeywell VC4613

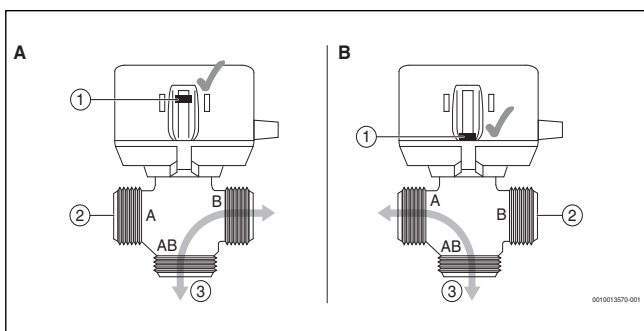


Obr. 2 Pripojenie vodičov akčného člena 3-cestného ventilu

- [1] Modrý vodič = A8 (N)
- [2] Čierny vodič = A5 (riadenie)
- [3] Hnedý vodič = A2 (L)
- [4] Ostatné vodiče = nie sú pripojené



Ak je nutné zmeniť smer toku cez 3-cestný ventil, pripojte čierny vodič (riadenie) k svorke A4.



Obr. 3 Nastavenie prietoku vykurovacieho média

- [1] Akčný člen 3-cestného ventilu
 - [2] 3-cestný ventil
 - [3] Smer toku cez 3-cestný ventil
- A VC4613- prevádzka vykurovacieho okruhu (napätie 230 V AC na A2-L "hnedý"/A8-N "modrý")
- B VC4613- prevádzka teplej vody/prevádzka ako náhradný zdroj tepla (napätie 230 V AC na A2-L "hnedý"/A8-N "modrý"/A5-L "čierny")

KZ: Суды қыздыру/Қоректендірудің резервтік көзі (D8738104964)

Монтаждау және пайдалану бойынша нұсқаулық

1 Қауіпсіздікке қатысты жалпы нұсқаулар

⚠ Қауіпсіздікке қатысты жалпы нұсқаулар

Бұл монтаждау нұсқаулығы газ және су құбыры құрылғылары, жылыту құралдары мен электр жабдықтары бойынша мамандарға арналған. Нұсқаулықтағы барлық директивалар сақталуы тиіс. Нұсқауларды сақтамаған жағдайда материалдық шығындар мен адамдардың өлім қатеріне дейін әкелетін шығын болуы мүмкін.



Барлық қосымша жабдықтарды орнату және пайдалануға тек қана құзыретті тұлғаға және тіркелген мамандандырылған кәсіпорынға рұқсат етіледі.

- ▶ Жабдықты орнатпас бұрын орнатуға е қатысты нұсқауларды мұқият оқыңыз.
- ▶ Қауіпсіздік техникасы мен ескертулерді қадағалаңыз.
- ▶ Ұлттық және аймақтық жарлықтарды, техникалық ережелер мен директиваларды сақтаңыз.
- ▶ Орындалған жұмыстардың құжаттарын жасап отырыңыз.
- ▶ Қапталған жабдықтың және жеткізу көлемінің толықтығын тексеріңіз. Тек қана мінсіз қалыптағы бөлшектерін құрастырып орнатыңыз.
- ▶ Тұтынушыға жылыту құрылғысының әрекет ету принципі туралы ақпарат беріңіз және оларға өзгерістер енгізуге тыйым салынатындығын ескерту қажет.

⚠ Электр тогының соғу қаупі бар!

- ▶ Электрлік жалғауды және электрмонтаждау жұмыстарын тек қана білікті, дайындықтан өткен персоналға орындауға рұқсат етіледі. Жалғанымдар сызбасын қадағалаңыз.
- ▶ Кез-келген жұмыстарды орындамас бұрын қазанды қоректендіруші кернеуден ажыратыңыз (мысалы, қорғаныш автоматы/сақтандырғыш арқылы).

- ▶ Дұрыс орнатпау салдарынан қондырғы бүлінуі мүмкін және оған өндіруші жауапкершілік жүктемейді.

2 Мақсаты бойынша пайдалану

Келесі құрылғыларға қосуға арналған:

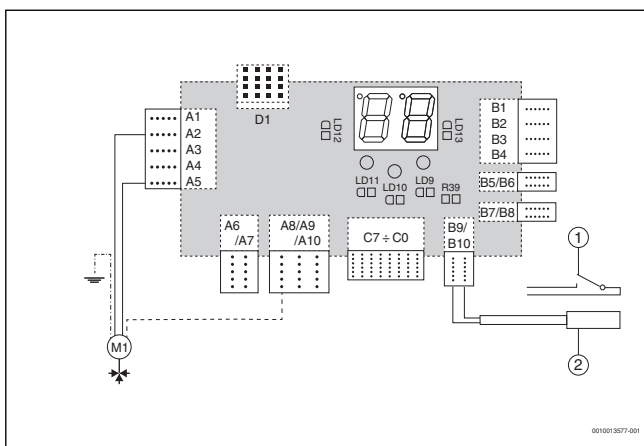
- Tronic Heat 3000/3500 жылыту қазанын ЫСҚ бағымен жалғау
- Tronic Heat 3000/3500 жылыту қазанын алмастыру көзі ретінде пайдалану

Жиынтық келесі бөліктерден тұрады:

- 3 жүрісті клапан
- AC Honeywell реттеу элементі 230 В
- сыртқы датчик NTC 10 кОм/25 °С - 3977

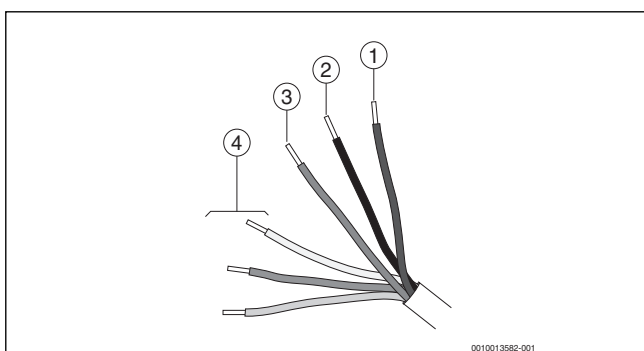
3 Орнату

- ▶ Жылыту қазанын оның алдындағы қорғаныш ажыратқышы арқылы қоректендіру көзінен ажыратыңыз және қаптамасын шешіңіз (төменгі жағындағы екі бұранда және жоғарғы жағындағы бір бұранда мен кілтекті).
- ▶ Жылыту жүйесіндегі суды ағызып жіберіңіз (егер бұл жылыту қазанын орнату кезінде болмаса).
- ▶ Жылыту контурының қажетті орнына 3 жүрісті клапан орнатыңыз.
- ▶ Реттеу элементінің кабелін жылыту қазанындағы сымның қорғаныс қалпақшасы арқылы өткізіңіз. Кабель ұзартылуы қажет болса, қажетті қорғанышы бар электрмонтаж штепсель айыры мен көлденең қимасы мин. 0,5... макс. 1,5 мм² сымды кабельді қолданыңыз.
- ▶ Реттеу элементінің кабелін жылыту қазанына электрлік схемасына сәйкес қосу (→-сур. 1). Қалған тарамдарды оқшаулаңыз (бұл жерде реттеу элементінің ішкі контактілері туралы айтылып отыр).
- ▶ Өлшеу нүктесіндегі температура датчигі (бойлер арқылы немесе оның артқы жағымен электрлік жылыту қазанына жеткізу). Кабель ұзартылуы қажет болса, қажетті қорғанышы бар электрмонтаж штепсель айыры мен көлденең қимасы мин. 0,5 ... макс. 0,75 мм² сымды кабельді қолданыңыз.
- ▶ Клеммалары В9-В10 бар датчикті электрлік схемаларға сәйкес жалғаңыз (→-сур. 1). Клеммалар мен датчик кабельдерінде полярлық болмауы тиіс.
- ▶ Клапанды, датчикті және де реттеу элементін орнатып, қосқаннан кейін жылыту жүйесін толтыру қажет. Қысымды монтаждау нұсқауларына сәйкес орнатыңыз және жылыту қазанындағы қаптаманы ауыстырыңыз. Жылыту қазанын қайтадан қосыңыз.
- ▶ Электрлік құралдағы қызмет мәзірінде датчиктің SE09 қажетті функциясына сәйкес баптаңыз (SE09=1 = суды қыздыру, SE09=2 = қоректендіру резервтік көзі). Орнату барысында SE38 параметрі арқылы 3 жүрісті клапанның ағыс бағыттарын сынауға болады (SE38=1 = клапан өз орнын шамамен 10 с өзгертеді).



Сурет 1 3 жүрісті клапанды ыстық суды немесе алмастыру көзін басқару функциясы үшін қосу

- [1] Термостат суды қыздыру/резервтік қоректендіру көзі
- [2] ЫСҚ датчигі/резервтік қоректендіру көзі
- M1 Клапан M1 тұйықтаушы байланыс арқылы реттеледі - Honeywell клапаны VC4613

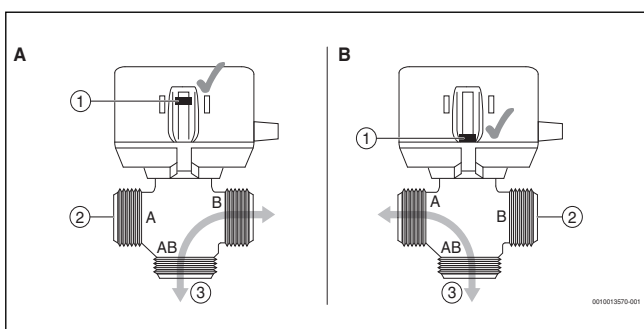


Сурет 2 3 жүрісті клапанды реттеу элементінің тарамдарына жалғау

- [1] Көк түсті тарам = A8 (N)
- [2] Қара түсті тарам = A5 (Басқару)
- [3] Қоңыр түсті тарам = A2 (L)
- [4] Басқа тарамдар = қосұлы емес



3 жүрісті клапанның ағыс бағытын өзгерту қажет болған жағдайда, A4 клеммадағы қара түсті (басқару) тарамды қосыңыз.



Сурет 3 Жылу тасығыш ағымды орнату

- [1] 3 жүрісті клапан реттеу элементі
- [2] 3 жүрісті клапан
- [3] 3 жүрісті клапанның ағыс бағыты
- A VC4613-жылыту контурын пайдалану (кернеуі 230 В A2-L "қоңыр"/A8-N "көк")
- B VC4613-ыстық су/резервтік қоректендіру көзі пайдалану (кернеуі 230 В AC A2-L "қоңыр"/A8-N "көк"/A5-L "қара")

HU: Melegvíz/Tartalék forrás csatlakozókészlet (D8738104964)

Szerelési és kezelési útmutató

1 Általános biztonsági tudnivalók

⚠️ Általános biztonsági tudnivalók

Ez a szerelési utasítás gáz- és vízszelelő, valamint fűtés- és elektrotechnikai szakemberek számára készült. Az útmutatóban szereplő összes utasítás betartása kötelező. Figyelmen kívül hagyásuk anyagi károkhoz és/vagy személyi sérülésekhez vagy akár életveszélyhez is vezethet.



Az összes kiegészítő felszerelés telepítését és üzembe helyezését csak feljogosított személy és nyilvántartott szakvállalkozás végezheti el.

- ▶ A szerelés előtt olvassa el a szerelési útmutatókat.
- ▶ Vegye figyelembe a biztonsági tudnivalókat és a figyelmeztetéseket.
- ▶ Vegye figyelembe a nemzeti és regionális előírásokat, műszaki szabályokat és irányelveket.
- ▶ Dokumentálja az elvégzett munkákat.
- ▶ A tartozékok kicsomagolásakor ellenőrizze a szállítmány teljességét. Csak kifogástalan alkatrészeket építsen be.
- ▶ Az ügyfélnek magyarázza el a készülék működését és kezelését, és tájékoztassa őt, hogy egyedül nem végezhet módosításokat vagy javításokat a készüléken.

⚠️ Áramütés általi életveszély!

- ▶ Az elektromos csatlakoztatást és az áramhálózatra való csatlakoztatást csak szakképzett személyzet végezheti el az összes ellenőrzés és felülvizsgálat elvégzése után. Vegye figyelembe a csatlakoztatási tervet.
- ▶ Minden munka megkezdése előtt a készüléket teljesen válassza le a feszültségellátásról (pl. a védőkapcsoló/biztosíték segítségével).
- ▶ A tartozékok hibás csatlakoztatása károkat okozhat, melyekért a gyártó nem vállal felelősséget.

2 Rendeltetésszerű használat

A csatlakozókészlet a következő készülékekkel használható:

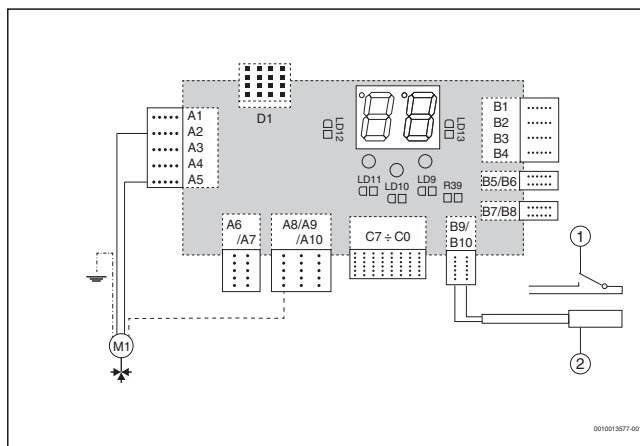
- A Tronic Heat 3000/3500 kazán összekapcsolása melegvítárolóval
- A Tronic Heat 3000/3500 kazán tartalék forrásként való használata

A készlet a következő komponenseket tartalmazza:

- Váltószelep
- 230 V AC Honeywell állítómű
- Külső érzékelő NTC 10 kOhm/25 °C - 3977

3 Szerelés

- ▶ Válassza le a kazánt az áramellátásról a kazán előtt levő védőkapcsolóval, és szerelje le a burkolatot (két csavar lent és egy csavar és egy rugó fent).
- ▶ Engedje le a vizet a fűtési rendszerből (amennyiben ez nem történt meg a kazán telepítésekor).
- ▶ A fűtőkör kívánt pontján szerelje be a váltószelepet.
- ▶ Az állítómű kábeljét a kazán kábel-tömítőgyűrűjén keresztül vezesse be a kazánba. Ha a kábelt meg kell hosszabbítani, akkor használjon megfelelő védettséggű szerelőaljzatot és min. 0,5 ... max. 1,5 mm² keresztmetszetű vezetékkel rendelkező kábelt.
- ▶ A kapcsolási rajzzal összhangban csatlakoztassa az állítómű kábeljét a kazán elektronikájához (→ 1. ábr.). A kimaradt ereket szigetelje (az állítómű belső érintkezőiről van szó).
- ▶ A hőmérséklet-érzékelőt a mérőhelyről (melegvíz-tároló vagy szilárd tüzelésű kazán) a tömítőgyűrűn vagy a hátsó falon át vezesse be az elektromos kazánba. Ha a kábelt meg kell hosszabbítani, akkor használjon megfelelő védettséggű szerelőaljzatot és min. 0,5 ... max. 0,75 mm² keresztmetszetű vezetékkel rendelkező kábelt.
- ▶ A kapcsolási rajz alapján csatlakoztassa az érzékelőt az elektronika B9-B10 csatlakozókapcsaira (→ 1. ábr.). A csatlakozókapcsokon és az érzékelők kábelein nem kell ügyelni a polaritás betartására.
- ▶ A szelep, az érzékelő és az állítómű beszerelése és csatlakoztatása után tölts fel a fűtési rendszert. Állítsa be a szerelési útmutató szerinti nyomást, majd szerelje vissza a kazánra a burkolatot. Újra kapcsolja be a kazánt.
- ▶ Az elektronika szervizmenüjében a SE09 paramétert az érzékelő kívánt funkciója szerint állítsa be (SE09=1= melegvíz-termelés, SE09=2= tartalék forrás). A szerelés során a SE38 paraméterrel tesztelheti a váltószelep folyási irányait (SE38=1 = a szelep kb. 10 mp-ig változtatja helyzetét).

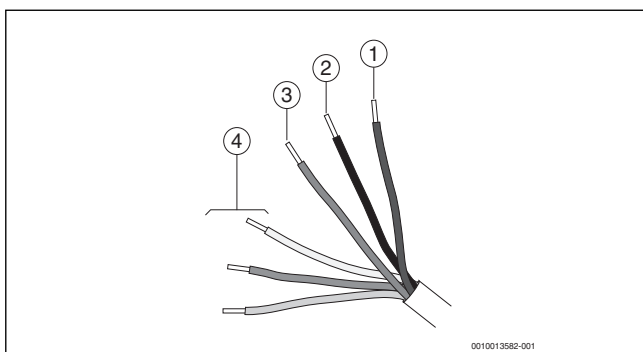


1. ábra A váltószelep csatlakoztatása a melegvíz vagy a tartalék forrás vezérlésének funkciójához

[1] Melegvíz/Tartalék forrás termosztát

[2] Melegvíz/Tartalék forrás érzékelő

M1 Bekapcsoló érintkező által vezérelt M1 szelep - Honeywell VC4613 szelep

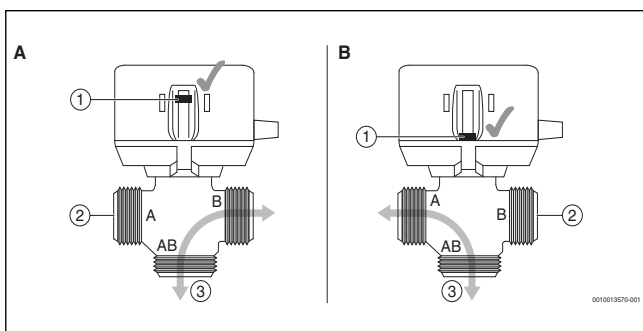


2. ábra A váltószelep állítóműve ereinek csatlakoztatása

- [1] Kék ér = A8 (N)
- [2] Fekete ér = A5 (vezérlés)
- [3] Barna ér = A2 (L)
- [4] Egyéb erek = nincsenek csatlakoztatva



Ha változtatni kell a váltószelep áramlási irányát, akkor csatlakoztassa a fekete eret (vezérlés) a A4 csatlakozókapocsra.



3. ábra A fűtőközeg-átfolyás beállítása

- [1] Váltószelep állítóműve
 - [2] Váltószelep
 - [3] Váltószelep áramlási iránya
- A VC4613- fűtőkör-üzem (230 V AC feszültség a A2-L "barna"/A8-N "kék" éren)
- B VC4613- melegvíz-/tartalékforrás-üzem (230 V AC feszültség a A2-L "barna"/A8-N "kék"/A5-L "fekete" éren)

NO: Tilkoblingssett varmtvann / reservekilde (D8738104964)

Monterings- og bruksanvisning

1 Generelle sikkerhetsinstruksjoner

⚠ Generelle sikkerhetsinstruksjoner

Denne installasjonsveiledningen retter seg mot fagpersonell innen gass, VVS og elektroteknikk. Instruksjonene i anvisningen må følges. Hvis man unnlater å følge dette, kan materielle skader og personskader eller livsfare oppstå.



Alt tilleggsutstyr skal kun installeres og tas i drift av en autorisert person og en registrert fagbedrift.

- ▶ Installasjonsveiledninger skal være lest og forstått før installasjonen utføres.
- ▶ Vær oppmerksom på sikkerhetsinstruksjoner og advarsler.
- ▶ Overhold nasjonale og regionale forskrifter, tekniske regler og retningslinjer.
- ▶ Utført arbeid skal dokumenteres.
- ▶ Kontroller at leveransen er fullstendig når du pakker ut tilbehøret. Kun intakte komponenter skal monteres.
- ▶ Kunden må instrueres i virkemåten og betjeningen av apparatet og informeres om at kunden selv ikke har lov til å foreta endringer eller reparasjoner på apparatet.

⚠ Livsfare ved elektrisk støt!

- ▶ Den elektriske tilkoblingen og tilkoblingen på strømmettet skal kun utføres av kvalifisert personell etter at alle kontroller og revisjoner er blitt gjennomført. Koplings skjemaet må overholdes.
- ▶ Koble apparatet fullstendig fra spenningsforsyningen før du utfører arbeidet på det (f.eks. via effektbryter/sikring).
- ▶ Feilaktig tilkobling av tilbehøret kan føre til skader, som produsenten ikke er ansvarlig for.

2 Beregnet bruk

Tilkoblingssettet er ment for følgende apparater:

- Forbindelse av fyrkjelen Tronic Heat 3000/3500 med en varmtvannsbereder
- Bruk av fyrkjelen Tronic Heat 3000/3500 som reservekilde

Settet inneholder følgende komponenter:

- Treveisventil
- Shunt 230 V AC Honeywell

- ekstern føler NTC 10 kOhm/25 °C – 3977

3 Installation

- ▶ Bruk en effektbryter til å koble fyrkjelen fra strømforsyningen og demonter dekselet (to skruer nede og en skruer og en fjær oppe).
- ▶ Tapp av vann fra varmesystemet (hvis det ikke er blitt gjort ved installasjonen av fyrkjelen).
- ▶ Monter 3-veisventilen på ønsket sted til varmekretsen.
- ▶ Før kabelen til shunten gjennom kabelhylsen til fyrkjelen inn i fyrkjelen. Hvis kabelen må forlenges, må du bruke en elektrisk installasjonsboks med nødvendig verneklasse og en kabel med ledere med et tverrsnitt på min. 0,5 ... maks. 1,5 mm².
- ▶ Koble til kabelen til shunten på elektronikken til fyrkjelen tilsvarende koblingsskjemaet (→ fig. 1). Isoler de gjenværende lederne (det dreier seg om interne kontakter til shunten).
- ▶ Før temperaturføleren fra målepunktet (varmtvannsbereder eller fyrkjel for fast brensel) gjennom kabelhylsen eller bakveggen inn i el-kjelen. Hvis kabelen må forlenges, må du bruke en elektrisk installasjonsboks med nødvendig verneklasse, en kabel med et tverrsnitt på min. 0,5 ... maks. 0,75 mm².
- ▶ Koble til følerne på klemmene B9-B10 til elektronikken tilsvarende koblingsskjemaet (→ fig. 1). Det er ikke nødvendig å overholde noe polaritet på følerkablene.
- ▶ Etter montering og tilkobling av ventilen, føleren og shunten må varmesystemet fylles. Opprett trykk tilsvarende monteringsanvisningen og monter dekselet på fyrkjelen. Slå på igjen fyrkjelen.
- ▶ I servicemenyen for elektronikk må du stille inn parameter SE09 tilsvarende ønsket funksjon til føleren (SE09=1 = varmtvannsoppvarming, SE09=2 = reservekilde). Ved installasjonen kan du ved hjelp av parameter SE38 teste strømningsretningen til 3-veisventilen (SE38=1 = ventilen endrer posisjonen i ca. 10 s).

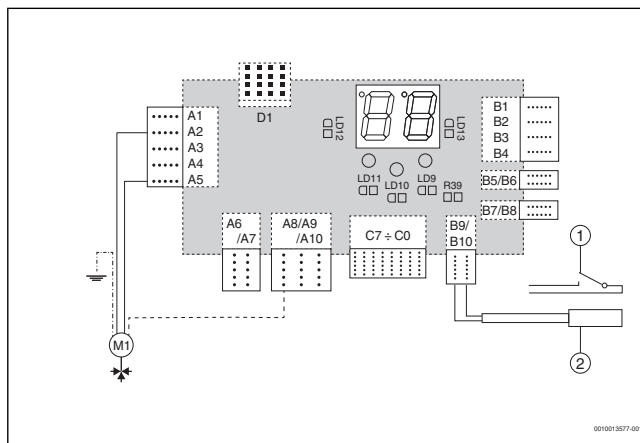


Fig. 1 Tilkobling av 3-veisventilen for funksjonen til styringen av varmtvannet eller reservekilden

[1] Termostat varmtvann / reservekilde

[2] Føler varmtvann / reservekilde

M1 Ventil M1 regulert av en innkoblingskontakt – ventil Honeywell VC4613

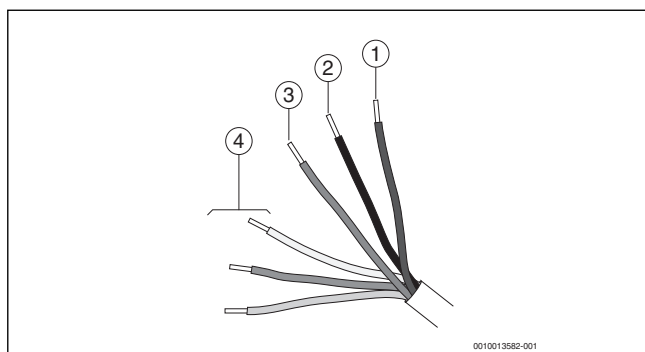


Fig. 2 Tilkobling av lederne til shunten til 3-veisventilen

- [1] Blå leder = A8 (N)
- [2] Svart leder = A5 (styring)
- [3] Brun leder = A2 (L)
- [4] Øvrige ledere = ikke tilkoblet



Hvis det er nødvendig å endre strømningsretningen til 3-veisventilen, må du koble den svarte ledere (styring) til klemme A4.

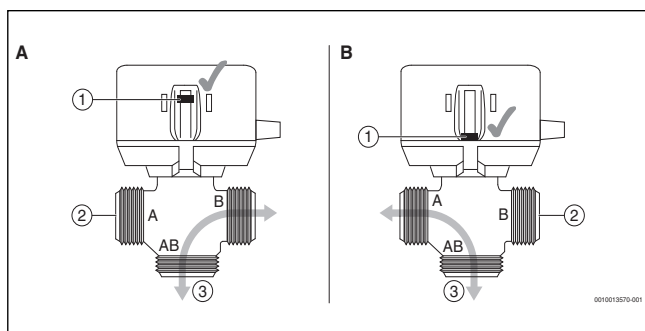



Fig. 3 Innstilling av varmemediegjennomstrømning

- [1] Shunt 3-veisventil
 - [2] Treveisventil
 - [3] Strømningsretning til 3-veisventilen
- A VC4613- varmekretsdrift (spenning 230 V AC på A2-L "brun"/A8-N "blå")
- B VC4613- varmtvann- / reservekilde-drift (spenning 230 V AC på A2-L "brun"/A8-N "blå"/A5-L "svart")



Bosch Thermotechnik GmbH
Junkersstrasse 20-24
D-73249 Wernau

www.bosch-thermotechnology.com