

РУКОВОДСТВО ПО ЭКСПЛУАТАЦИИ
Мангал разборный «Пионер»



МАНГАЛ
ПИОНЕР

Подробное изучение настоящего руководства
до монтажа изделия является ОБЯЗАТЕЛЬНЫМ!

Оглавление

1 Общая информация.....	2
1.1 Особенности конструкции и применяемых материалов.....	2
1.2 Конструкция мангала.....	2
2 Порядок сборки мангала.....	3
3 Гарантийные обязательства.....	3
4 Транспортирование и хранение.....	3
5 Паспорт изделия.....	4
5.1 Комплект поставки.....	4
5.2 Свидетельство о приемке.....	4
5.3 Свидетельство о продаже.....	4

О КОМПАНИИ

Поздравляем Вас с приобретением мангала «Пионер»!

Компания «Теплодар» разрабатывает и производит печи с 1997 года. Творческий подход на всех этапах производственного процесса, тщательный выбор поставщиков и пристальное внимание к потребностям покупателя — вот базовые принципы работы компании.

Сегодня в ассортименте завода два десятка базовых моделей и более 100 модификаций. Различная по назначению, дизайну, конструкции и мощности продукция компании «Теплодар» надежна, экономична, долговечна.

Соотношение цены и качества продукции компании «Теплодар» делают ее популярной на Российском рынке, а также в Республике Беларусь, Украине, Казахстане и Кыргызстане

ОБЩАЯ ИНФОРМАЦИЯ

Мангал «Пионер» предназначен для приготовления пищи на углях или открытом огне. Его конструкция позволяет использовать мангал при выезде на природу или на дачу. В разобранном виде мангал компактен и не занимает много места при транспортировании и хранении.

Особенности конструкции и применяемых материалов

Мангал изготавливается из высококачественной конструкционной стали толщиной 3мм, что позволяет обеспечить долгий срок службы изделия.

Простота разборной конструкции мангала позволяет собрать его в течение 2 минут, при этом в разобранном виде он компактен и занимает мало места.

Отверстия в боковых и торцевых стенках обеспечивают оптимальный приток воздуха для поддержания горения и жара углей.

В боковых стенках мангала предусмотрены специальные пазы для удобства установки шампуров.

Для удобства распределения угля по всей поверхности мангала используйте шуровку, входящую в комплект.

Мангал упакован в специальную сумку, предназначенную для его транспортирования и хранения.

Конструкция мангала

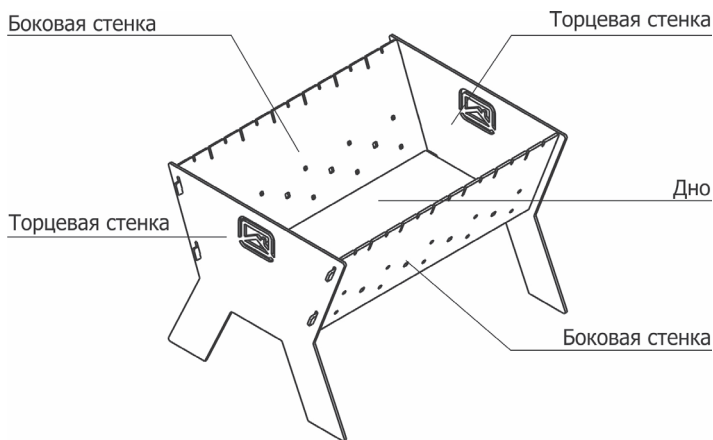


Рис. 1 Конструкция мангала

Порядок сборки мангала

Порядок сборки мангала представлен на рис. 2. Крюки боковых стенок завести в пазы торцевых стенок и опустить боковые стенки вниз до упора. При этом отгибы боковых стенок должны быть обращены внутрь коробчатой конструкции. Опустить дно на отгибы боковых стенок. Мангал готов к использованию.

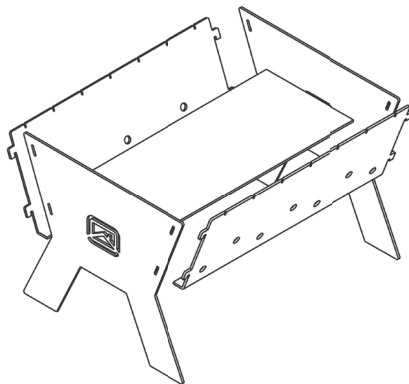


Рис. 2 Сборка мангала

Гарантийные обязательства

1. Производитель гарантирует нормальную работу изделия в течение гарантийного срока при условии соблюдения потребителем правил эксплуатации, предусмотренных настоящей инструкцией.

2. Гарантийный срок эксплуатации изделия - 12 месяцев со дня продажи. В течение гарантийного срока все обнаруженные потребителем неисправности по вине завода-изготовителя устраняются бесплатно.

3. Гарантийные обязательства не распространяются на изделие и его составные части, если неисправность вызвана полученными в процессе эксплуатации механическими повреждениями в результате неквалифицированного ремонта или другого вмешательства, повлекшего изменения конструкции изделия.

Транспортирование и хранение

Небольшие габариты и масса изделия позволяют легко транспортировать мангал. Сумка обеспечивает удобство транспортирования и защиту багажного отделения автомобиля от сажи, образующейся на стенках мангала.

При длительном хранении мангала необходимо убедиться, что его поверхности сухие, и обеспечить его защиту от влаги.

7. Паспорт изделия

Комплект поставки

- Стенка торцевая 2 шт.
- Стенка боковая..... 2 шт.
- Дно..... 1 шт.
- Руководство по эксплуатации..... 1 шт.
- Сумка..... 1 шт.
- Шуровка..... 1 шт.
- Упаковка..... 1 шт.

Свидетельство о приемке

Мангал «Пионер»

Дата выпуска: _____

Контролёр ОТК: _____

Упаковщик: _____

Разработчик и изготовитель ООО «ПКФ Теплодар».

Россия, г. Новосибирск, ул. Б. Хмельницкого, 125/1, телефон (383)363-04-68

Свидетельство о продаже

Название торгующей организации: _____

Дата продажи: « ____ » _____ 20__

Штамп торгующей организации (при наличии):

К товару претензий не имею: _____

(подпись покупателя)

КД № ПМ.12.000.00 Мангал разборный «Пионер»

По вопросам качества приобретенной продукции просим обращаться в
Службу качества компании: тел (383) 363 04 81, **otk@teplodar.ru**

ООО «ПКФ Теплодар», 630027, Россия, г. Новосибирск,
ул.Б.Хмельницкого, 125/1, тел. 8 (383) 363-04-68,363-79-92
Единый бесплатный номер: 8-800-775-03-07, www.teplodar.ru