

ИНСТРУКЦИЯ ПО ЭКСПЛУАТАЦИИ

# FUNAI

*Future and air*

ОСУШИТЕЛЬ  
ВОЗДУХА

**YAMANAKO**



Модель  
RAD-Y60T7E



## **СОДЕРЖАНИЕ**

1. Правила безопасности . . . . .	4
2. Назначение. . . . .	6
3. Устройство осушителя. . . . .	6
4. Технические характеристики. . . . .	7
5. Комплектация. . . . .	7
6. Эксплуатация осушителя воздуха . . . . .	8
7. Самодиагностика . . . . .	12
8. Удаление конденсата . . . . .	13
9. Уход и обслуживание. . . . .	15
10. Поиск и устранение неисправностей . . . . .	16
11. Хранение и транспортировка . . . . .	17
12. Срок эксплуатации. . . . .	17
13. Правила утилизации . . . . .	17
14. Дата изготовления . . . . .	17
15. Сертификация . . . . .	18
16. Гарантийные обязательства . . . . .	19

# 1 ПРАВИЛА БЕЗОПАСНОСТИ

-  Внимательно прочитайте данное руководство по эксплуатации перед установкой и эксплуатацией осушителя воздуха, если у вас возникнут вопросы, обращайтесь к официальному дилеру производителя.
-  Используйте прибор только по назначению, указанному в руководстве по эксплуатации.
-  Не допускается наращивание кабеля питания, т.к. это может привести к перегреву и пожару.
-  Убедитесь в том, вилка прибора вынута из розетки, если он не используется в течение длительного времени.
-  Никогда не подключайте и не отключайте устройство влажными руками, при отключении осушителя не тяните за кабель электропитания. (Это может привести к поражению электрическим током.)
-  Если шнур питания поврежден, он должен быть заменен авторизованным сервисным центром.
-  Осушитель воздуха не предназначен для использования лицами (включая детей) с ограниченными физическими, сенсорными или умственными способностями или с недостатком опыта или знаний, если они не находятся под контролем лиц, ответственных за их безопасность.
-  Не допускайте детей играть с осушителем — это опасно.
-  Отключайте шнур питания от сети, удерживая вилку в руке.
-  Осушитель воздуха следует хранить в сухом и хорошо проветриваемом месте, не содержащем агрессивных или взрывоопасных газов. Он должен быть защищен от сильных толчков.
-  Пожалуйста, отсоедините прибор от сети перед сливом конденсата из бака, очисткой и обслуживанием прибора.
-  Пожалуйста, отключайте питание, прежде чем передвигать осушитель воздуха. Для того, чтобы избежать разлива воды, рекомендуется вынуть емкость для воды и вылить воду. Когда в приборе находится вода, пожалуйста, не трясите его и держите в вертикальном положении. (Пролившаяся вода может привести к поражению электрическим током.)
-  Предотвращайте попадание летучих веществ или легковоспламеняющихся предметов в прибор. Это может привести к пожару.
-  Не используйте осушитель в комнате, где используются химические распыления. (Остатки химических веществ, накопленные внутри прибора, могут попасть в воздух и нанести ущерб здоровью).
-  Не смачивайте корпус прибора и выпускную решетку. (Это приведет к пожару или поражению электрическим током.)
-  Никогда не используйте растворители, такие как бензин или химические растворители, для очистки прибора. Не распыляйте на прибор пестициды.

- ⊗ Не устанавливайте осушитель в следующих местах:
  - в местах, где используется масло или горючий газ и может произойти их утечка.
  - в местах, где он может упасть, что приведет к травме и поломке осушителя.
  - в местах с повышенной температурой, высокой влажностью или там, где устройство может намокнуть.
  - на кухне и в других местах, где выделяется дым.
  - в местах, где выходящий поток воздуха будет попадать на растения или животных.
  - в местах скопления агрессивных газов или металлической пыли.

⊗ Не садитесь на прибор и не прислоняйтесь к осушителю воздуха. (Это может привести к сбою в работе осушителя воздуха и нанести вред.)

⊗ Никогда не трясите осушитель воздуха. (Это может привести к нарушению работы датчика в осушителе воздуха.)

⊗ Не ставьте на оборудование магнит или металлический предмет. (Это может привести к сбоям в работе или неисправностям оборудования, потому что внутри него также есть магниты). В то же время, пожалуйста, старайтесь избегать размещения рядом с ним ТВ и радио. (Это может стать причиной искажения изображения и возникновения помех.)

⊗ Не используйте хлорсодержащих моющих средств или кислот. (Токсичные газы, выделяющиеся из моющего средства, вредны для здоровья.)

⊗ Никогда не используйте проколотую или поврежденную емкость. (Вода из резервуара может попасть на внутренние части.)

⊗ Пожалуйста, не пейте воду из резервуара для воды, не используйте ее для животных и растений. (Это может вызвать дискомфорт или другие побочные эффекты.)

⊗ Окна и двери при использовании прибора держите закрытыми.

⊗ При эксплуатации обеспечьте зазор между решеткой для забора воздуха и стенкой более 20 см, как показано на рисунке.

⊗ Установите прибор в месте, где он не соскользнет. (Поскольку на нижней части установлены ролики, установка на наклонной поверхности может привести к смещению прибора и вызвать его повреждение.)

⊗ После каждого использования своевременно сливайте воду из поддона и бака, чтобы предотвратить образование постороннего запаха. Пожалуйста, регулярно проводите очистку внутренних деталей (т.е. поддона для воды и сетчатого фильтра предварительной очистки). (Если внутри прибора имеется грязь, начнется рост плесени и микробов, появится запах, который может причинить вред здоровью из-за индивидуальных особенностей.)

⊗ В условиях, когда может произойти замерзание, пожалуйста, своевременно сливайте воду из резервуара. (Запуск в замороженном состоянии приведет к выходу прибора из строя.)

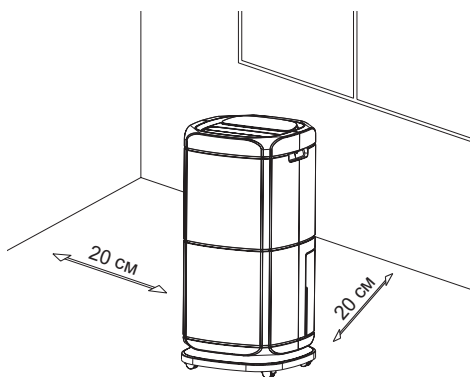


рис. 1

#### ПРИМЕЧАНИЕ

Любые операции по установке или ремонту осушителя должен осуществлять квалифицированный специалист. В случае каких-либо повреждений, пожалуйста, отключите электропитание и обратитесь в авторизованный сервисный центр. Осушитель должен быть правильно заземлен.

## 2 НАЗНАЧЕНИЕ

Осушитель воздуха предназначен для изменения влажности и температуры воздуха в помещении.

## 3 УСТРОЙСТВО ОСУШИТЕЛЯ

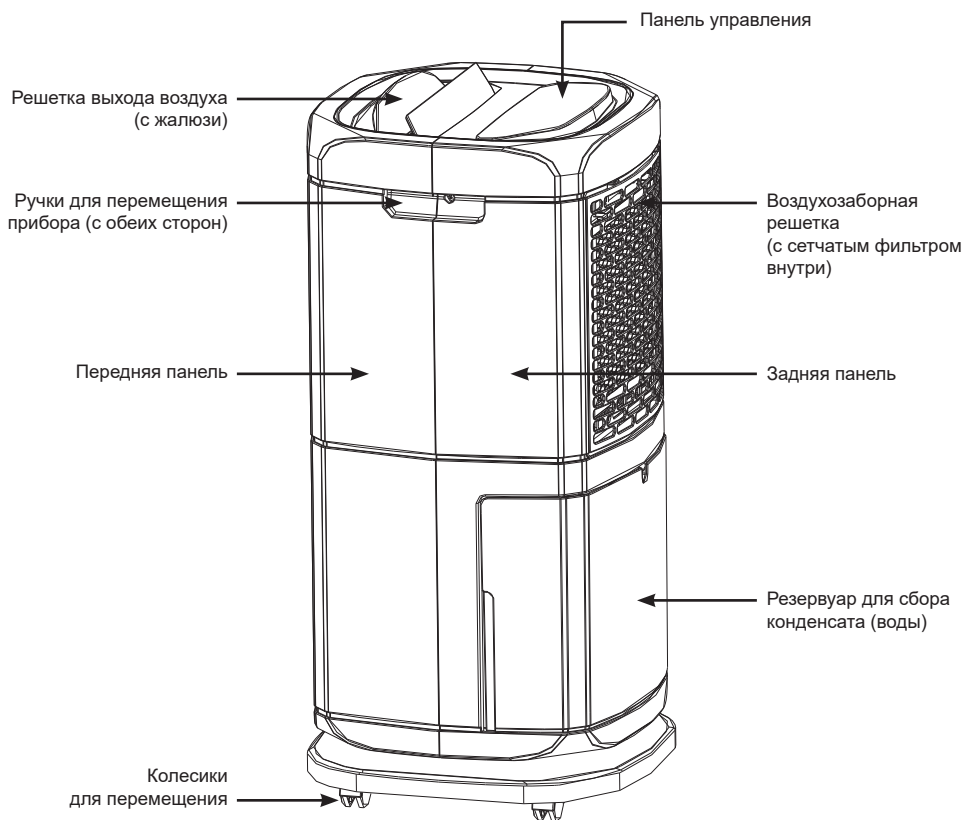


рис. 2

### ВНИМАНИЕ!

Все изображения в данной инструкции представлены исключительно в ознакомительных целях.

Реальный вид прибора и деталей может отличаться от изображенных.

Перед использованием убедитесь, что все комплектующие извлечены из заводской упаковки.

## 4 ТЕХНИЧЕСКИЕ ХАРАКТЕРИСТИКИ

Модель	RAD-Y60T7E
Производительность по осушению, л/сутки	60
Объем бака, л	8
Параметры питания, В/Гц	220~/50
Номинальная потребляемая мощность, Вт	750
Номинальный ток, А	3,65
Расход воздуха, м <sup>3</sup> /ч	350
Уровень шума (макс.), дБ(А)	52
Тип фреона	R410a
Класс влагозащиты	IP21
Класс электрозащиты	I
Вес нетто, кг	23
Вес брутто, кг	25,4
Размеры прибора, мм	340×340×730
Размеры упаковки, мм	430×430×785

\* При температуре воздуха +30 °С, относительной влажности 80 %.

Минимальная температура работы	5 °С
Максимальная температура работы	35 °С
Максимальная влажность	90 %
Минимальная влажность	30 %

## 5 КОМПЛЕКТАЦИЯ

- Осушитель воздуха — 1 шт.
- Упаковка — 1 шт.
- Руководство пользователя / гарантийный талон — 1 шт.

### Начало работы осушителя

1. Убедитесь, что осушитель отключен от сети питания.
2. Снимите решетку воздухозаборника и сетчатого фильтра на задней части машины.
3. Извлеките фильтр с активированным углем и снимите упаковку.
4. Поверните фильтр активной углеродной стороной наружу и вставьте его обратно в прибор.
5. Поместите сетчатый фильтр и решетку воздухозаборника обратно в прибор.
6. Вставьте вилку в розетку. Нажмите кнопку включения прибора. Осушитель будет работать в том режиме, в котором работал перед отключением.
7. Нажимайте кнопку выбора режима работы до тех пор, пока на дисплее не загорится индикатор нужного вам режима.

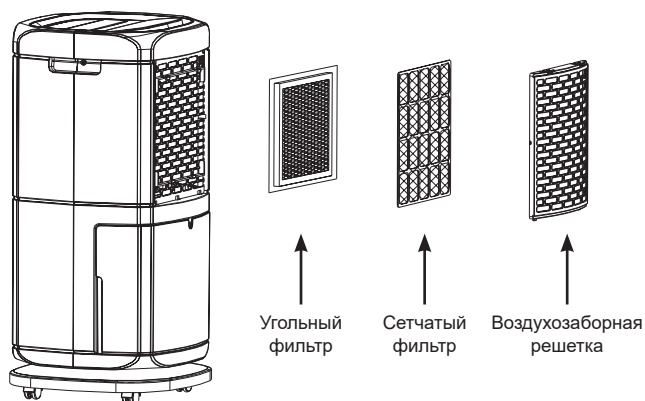


рис. 3



## Панель управления



рис. 4


	ON/OFF	кнопка включения / выключения прибора
	TIMER	кнопка настройки таймера включения / выключения
	MODE	кнопка выбора режима работы (осушение, сушка одежды, теплый ветер)
	SETUP	кнопка настройки влажности (температуры)
	SPEED	кнопка выбора скорости вращения вентилятора (высокая / низкая)
	SWING	кнопка управления включением – выключением функции качания жалюзи
	CHILD LOCK	кнопка управления включением – выключением функции защиты от детей
	LIGHTING	кнопка управления включением – выключением подсветки экрана

## Индикаторы





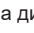
 HUMIDITY CONTROL	Установлен уровень относительной влажности	 SWING	Активен режим автоматического покачивания жалюзи	 WATER FULL	Заполнен резервуар конденсата (воды)		Дисплей настройки скорости вращения вентилятора (высокая/низкая)
 TIMING	Установлен таймер включения/выключения	 DEFROST	Активен режим разморозки осушителя	 CHILD LOCK	Активен режим защиты от детей		Дисплей настройки температуры и таймера
 DRYING	Активен режим сушки одежды	 DEHUM.	Активен режим осушения воздуха	 88 <sup>RH%</sup>	Дисплей настройки уровня влажности		

# Настройка функций

## 1. Включение

Для начала работы осушителя, вставьте вилку шнура питания в розетку и нажмите кнопку включения и выключения прибора  ON/OFF.

## 2. Время установки

Когда осушитель выключен, установка таймера означает настройку времени включения. Когда осушитель включен, установка таймера означает настройку времени выключения. Для настройки таймера нажмите кнопку , при этом на экране появится индикатор  и начнет мигать дисплей настройки таймера . Каждое повторное нажатие на кнопку увеличивает время таймера на 1 час. Диапазон настройки составляет 0–24 часа. Чтобы отменить установку таймера установите время на 0 и нажмите клавишу еще раз. Если в течение нескольких секунд не будет выполнено никаких действий, произойдет автоматический выход из режима настройки времени. После установки таймера, на экране будет гореть индикатор  и на дисплее  будет отображаться оставшееся время.





## 3. Выбор режима


Убедитесь, что осушитель включен. Для выбора режима работы нажмите кнопку  MODE.

Можно выбрать режимы: осушение воздуха, сушка одежды, вентиляция.



- Режим осушения:  
Прибор будет работать на осушение. Можно настроить уровень желаемой влажности, скорости вентилятора и добавить режим покачивания жалюзи.
- Режим сушки одежды:  
Прибор будет работать на осушение.  
При этом можно настроить скорость вентилятора и добавить режим покачивания жалюзи.
- Режим вентиляции:  
Прибор будет работать без осушения.  
При этом можно установить скорость вентилятора и функцию покачивания жалюзи.

## 4. Настройка влажности



Данная функция доступна только в режиме осушения. Для настройки желаемого уровня влажности нажмите кнопку , при этом начнет мигать  дисплей настройки уровня относительной влажности и индикатор . Нажимайте кнопку  для установки желаемого уровня влажности. Можно установить любой уровень влажности от 30 до 80 % с шагом в 5 %.

 Если в течение нескольких секунд не будет выполнено никаких действий, произойдет автоматический выход из режима настройки влажности. Когда заданный уровень влажности составляет 30 %, осушитель будет работать непрерывно (не ограничиваясь заданным уровнем влажности).



## 5. Установка скорости вращения вентилятора

Нажмите кнопку  SPEED для выбора высокой или низкой скорости работы вентилятора. При этом на дисплее настройки скорости вращения вентилятора  высветится символ скорости. При высокой скорости, символ скорости показывает 2, при низкой 1.

## 6. Настройка функции покачивания жалюзи

Нажмите кнопку  SWING, чтобы включить или отключить функцию автоматического покачивания жалюзи. При этом на электронном табло появится соответствующий индикатор .

## 7. Настройка блокировки от детей

Нажмите кнопку  CHILD LOCK и удерживайте ее в течение нескольких секунд, чтобы включить или отключить функцию блокировки от детей. При этом на электронном табло появится соответствующий индикатор  а все кнопки будут заблокированы.

 Функция сохраняет рабочий режим даже после выключения осушителя, до тех пор пока не будет отменена.


## 8. Отключение подсветки дисплея (ночной режим)

Нажмите кнопку  LIGHTING для отключения подсветки экрана.

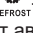

## Индикация безопасности

### 9. Заполненность резервуара конденсата (воды)

Осушитель оснащен защитным устройством для предотвращения утечки воды.

Если бак для воды заполнен, работа осушителя будет остановлена, а на панели управления отобразится индикация .

### 10. Режим разморозки

Осушитель воздуха может работать в температурном диапазоне от +5 °С до +30 °С. При падении температуры ниже +5 °С, осушитель автоматически перейдет в режим разморозки. При этом вентилятор будет работать на высокой скорости, компрессор перестанет работать, а на панели управления начнет мигать знак . При достижении температуры окружающего воздуха +5 °С и выше, режим разморозки будет автоматически завершен, вентилятор и компрессор начнут работать в штатном режиме, знак  погаснет.

## Особенности эксплуатации

При первом включении осушителя вентилятор начнет работу с задержкой в несколько секунд, после чего с небольшой задержкой запустится компрессор.

При возникновении неисправности, компрессор прекратит работу немедленно, а вентилятор проработает еще несколько секунд.

### Контроль осушения:

При установке желаемого уровня относительной влажности воздуха, компрессор будет работать до достижения заданного уровня  $\pm 3\%$  RH, после чего выключится.

### Защита от скачков напряжения:

При резком выключении и немедленном включении осушителя (например, при перебоях с электричеством) включается автоматическая функция 3-х минутной защиты, при которой компрессор не будет работать в течение 3 минут.

## 7 САМОДИАГНОСТИКА

Номер	Код ошибки	Значение
1	E1	Неисправность датчика влажности
2	E2	Неисправность датчика температуры (оттаивания)
3	E4	Неисправность датчика температуры окружающей среды
4	E7	Сигнализация переполнения бака с водой



### ВНИМАНИЕ!

1. При срабатывании кодов ошибки E1, E2 или E4 компрессор и вентилятор автоматически останавливаются. При этом подается аварийный сигнал и на панели управления отображается код неисправности. После повторного запуска прибор продолжит работу в штатном режиме.
2. При срабатывании кода ошибки E7, автоматически блокируются режим сушки белья и режим осушения.
3. Сигнал тревоги длится несколько секунд. Отключить сигнал можно нажатием любой клавиши.



### ВНИМАНИЕ!

Перед запуском осушителя убедитесь, что отсутствуют препятствия для свободного выхода воздуха. Это может привести к перегреву прибора. Не выключайте осушитель, выдернув шнур из розетки. Это может привести к повреждению компрессора.

### ПРИМЕЧАНИЕ

Функции режима сушки белья, режим теплого ветра и ароматерапия определяются моделью осушителя.

## 8 УДАЛЕНИЕ КОНДЕНСАТА

### Слив воды из бака

Прибор оснащен защитным устройством для предотвращения утечки воды. Если бак для воды заполнен, работа осушителя будет остановлена, а на панели управления будет мигать индикатор



заполненности резервуара конденсата (воды) и отобразится код ошибки E7 (см. раздел 7. «Самодиагностика»). Компрессор и вентилятор прибора не будут работать, пока бак не будет осушен. После слива воды и установки бака обратно, индикатор погаснет и осушитель сможет продолжить работу.

При отсутствии сточного отверстия в полу, или если вы не планируете продолжительное функционирование осушителя, вам может понадобится простой слив воды из дренажного бака.

1. Возьмите бак по бокам, чтобы его выдвинуть.  
Возьмите за ручку и дно бака, чтобы поднять его.

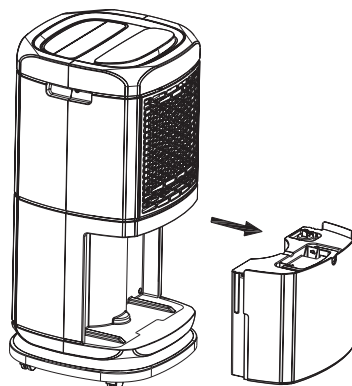


рис. 5

2. Открыв бак, вылейте воду в раковину, канализацию или другую емкость.

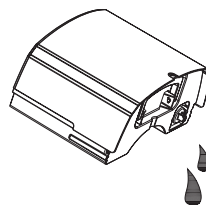


рис. 6

3. Установите бак обратно, нажав на него рукой.

#### ПРИМЕЧАНИЕ

- Не удаляйте поплавки из резервуара для воды. Если поплавок извлечен, датчик заполнения водой не сможет определить уровень жидкости и не предупредит о переполнении бака, что может привести к протечкам.
- Если резервуар для воды загрязнен, его необходимо очистить холодной или теплой водой. Не используйте абразивные, химические и прочие моющие средства, а также бензин, бензол или растворители. Это может привести к повреждению бака и протечкам воды.
- После слива воды, убедитесь что бак установлен должным образом, в противном случае прибор не будет работать.

## Непрерывный слив самотёком

Если вы планируете непрерывную работу осушителя, вы можете выбрать прямой слив путем подсоединения садового шланга к разъёму.

1. Выньте бак.
2. Подсоедините садовый шланг (в комплект не входит) к соединению сливного шланга с внутренней стороны осушителя. Завинтите до отказа во избежание протечки.
3. Поместите другой конец садового шланга в сточное отверстие в полу. Проверьте, чтобы шланг лежал горизонтально и находился в сливном отверстии. Убедитесь, что конец шланга в сливном отверстии ниже по уровню, чем конец, подсоединённый к осушителю. Шланг не должен перекручиваться или зажиматься.
4. Вставьте бак.

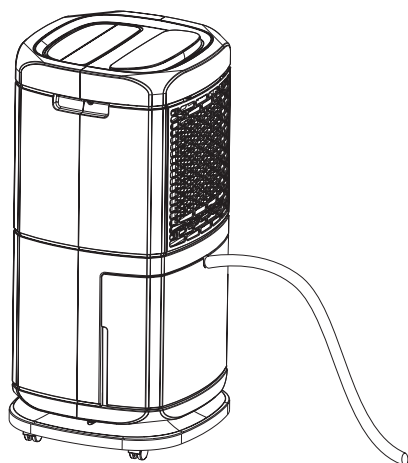


рис. 7

- a) Избегайте изгибания шланга.
- b) Не сливайте дренаж в емкость.
- c) Шланг должен быть проложен под углом вниз, без резких перепадов. Место окончательного слива должно быть ниже, чем сливное отверстие осушителя минимум на 10 см.

### ПРИМЕЧАНИЕ

Садовый шланг и соединитель в комплект поставки не входит. Чтобы использовать бак без садового шланга, отсоедините садовый шланг. Затем установите бак. Следите за тем, чтобы осушитель стоял ровно, в противном случае не гарантируется его бесперебойная работа.

## 9 УХОД И ОБСЛУЖИВАНИЕ

Чистый фильтр помогает удалять пыль, волокна и иные частицы из воздуха, и необходим для наибольшей эффективности работы. Проверяйте фильтр каждые две недели, нужна ли ему очистка.

1. Убедитесь, что осушитель отключен от сети питания.
2. Снимите решетку воздухозаборника, сетчатый фильтр и угольный фильтр с задней части осушителя.

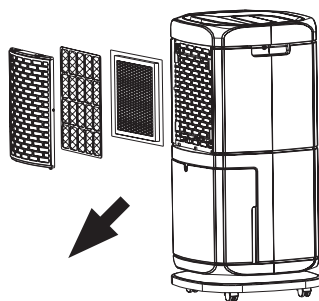


рис. 8

3. Используйте пылесос для очистки сетчатого фильтра. Если фильтр грязный, помойте его в теплой воде с мягкодействующим моющим средством. Не мойте фильтр в посудомоечной машине и не используйте химических очистителей. Полностью высушите фильтр перед установкой для наибольшей эффективности. Фильтр с активированным углем не подлежит очистке.

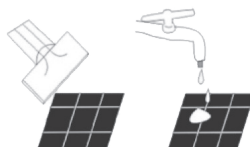


рис. 9

4. Установите сетчатый фильтр и решетку забора воздуха (рис. 9).

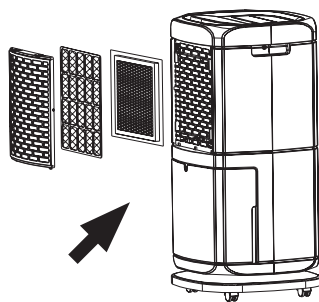


рис. 10

5. Включите осушитель.



### ВНИМАНИЕ!

Во избежание получения травм и повреждения осушителя, соблюдайте следующие рекомендации:

1. Перед началом чистки отключите прибор от сети электропитания;
  2. Не используйте бензин, спирты, растворители и другие химические вещества (в т.ч. абразивные) для очистки прибора;
  3. При очистке не лейте воду из крана или шланга непосредственно на прибор;
  4. Не используйте осушитель, если шнур электропитания поврежден;
  5. Фильтр с активированным углем после выработки ресурса работы подлежит замене.
- По поводу замены поврежденного кабеля электропитания обращайтесь в авторизованный сервисный центр.

## 10 ПОИСК И УСТРАНЕНИЕ НЕИСПРАВНОСТЕЙ

В случае возникновения неисправностей обратитесь к способам их устранения, указанным в Таблице №1. В случае невозможности решения проблем указанными способами обратитесь в авторизованный сервисный центр.

Таблица №1

Неисправность	Возможная причина	Способ устранения
Осушитель не работает	Шнур не подключен к питанию	Подключите шнур к питанию (вставьте вилку в розетку)
	Индикатор заполненности резервуара для конденсата горит?	Вылейте воду из резервуара и установите его на место
	Температура в помещении выше 35 °С или ниже 5 °С?	Защита осушителя активирована и он сможет работать при температуре от +5 °С до +35 °С
Осушитель работает, но не осушает воздух	Фильтр для очистки воздуха загрязнен?	Извлеките фильтр и очистите его согласно пункту «Обслуживание осушителя воздуха»
	На воздухозаборной или воздуховыпускной решетке есть препятствие?	Очистите решетки и устраните препятствие
	На дисплее отображается код ошибки	Обратитесь в сервисный центр
	Установлен не правильный режим работы или влажность в помещении слишком низкая?	Если влажность воздуха в помещении слишком низкая, то будет собрано мало воды или не собрано совсем
Осушитель работает слишком шумно	Фильтр для очистки воздуха загрязнен?	Извлеките фильтр и очистите его согласно пункту «Обслуживание осушителя воздуха»



## 11 ХРАНЕНИЕ И ТРАНСПОРТИРОВКА

1. Продукция должна храниться в сухих, проветриваемых складских помещениях при температуре не ниже  $-30^{\circ}\text{C}$ .
2. При транспортировке и хранении должны строго соблюдаться требования манипуляционных знаков на упаковке прибора.
3. При транспортировании должны быть исключены любые возможные удары и перемещения упаковки внутри транспортного средства.
4. Температурные требования: от  $-30$  до  $+50^{\circ}\text{C}$ . Требования к влажности: от 15 до 85 % (нет конденсата).

## 12 СРОК ЭКСПЛУАТАЦИИ

Срок службы осушителя воздуха составляет 10 лет с момента продажи при условии соблюдения соответствующих правил по установке и эксплуатации.

## 13 ПРАВИЛА УТИЛИЗАЦИИ

По истечении срока службы прибор должен подвергаться утилизации в соответствии с нормами, правилами и способами, действующими в месте утилизации. Подробную информацию по утилизации вы можете получить у представителя местного органа власти.

Изготовитель и уполномоченное лицо изготовителя снимают с себя ответственность за возможный вред, нанесенный данным прибором в случае, если это произошло в результате несоблюдения правил и условий эксплуатации, установки прибора, умышленных или неосторожных действий, а также в случаях, вызванных природными или антропогенными форс-мажорными обстоятельствами.

## 14 ДАТА ИЗГОТОВЛЕНИЯ

Дата изготовления указана на приборе (специальная этикетка с EAN-128 кодом).

**Товар сертифицирован на территории таможенного союза органом по сертификации:**

«РОСТЕСТ-Москва» ЗАО «Региональный орган по сертификации и тестированию»,

Адрес: 119049, г. Москва, ул. Житная, д. 14, стр. 1.

Фактический адрес: 117418, Москва, Нахимовский просп., 31.

Телефон: 8 499 129-23-11, 8 495 668-28-93, Факс: 8 495 668-28-93.

E-mail: office@rostest.ru

Сертификат обновляется регулярно.

(При отсутствии нового сертификата в коробке, спрашивайте копию у продавца).

**Заявитель:**

ООО «Компания БИС»: РФ, 119180, Россия, г. Москва, ул. Б. Полянка, д. 2, стр. 2, пом./комн. 1/8.

**Изготовитель:**

Гуанчжоу ДонгАо Електрикал Ко., Лтд

109, Хуанхуа Рoad, Лишан Дистрикт, Гуанчжоу Сити, Гуангдонг, Китай.

**Предприятие-изготовитель:**

Гуангдонг ПАРКОО Електрикал Ко., Лтд

21, Яианйин East Рoad, Шишан Таун, Нанхаи Дистрикт, Фошан таун, Китай.

# FUNAI

*Future and air*

## ГАРАНТИЙНЫЕ ОБЯЗАТЕЛЬСТВА

Модель	Серийный номер
Дата изготовления	Срок гарантии
Дата продажи*	Дата монтажа**
Покупатель	
Продавец	
Организация, осуществившая монтаж оборудования	

\* дата подписания товарно-транспортной накладной

\*\* дата подписания Акта приемки оборудования в эксплуатацию

### Уважаемый Покупатель!

Благодарим Вас за то, что вы отдали предпочтение оборудованию FUNAI. Вы сделали правильный выбор в пользу качественной техники.

Просим Вас внимательно изучить условия гарантии, руководство по эксплуатации и обеспечить своевременное регламентное обслуживание в соответствии с руководством по эксплуатации.

Данный документ не ограничивает определенные законом права Покупателей, но дополняет и уточняет оговоренные законом положения.

1. Изложенные в данном гарантийном талоне условия и правила являются добровольными односторонними обязательствами Продавца перед Покупателем и регулируют порядок их взаимоотношений в связи с предоставляемой гарантией качества.
2. Срок действия настоящей гарантии 36 месяцев. Гарантийный срок исчисляется с момента монтажа, если таковой производился Продавцом, в ином случае с момента подписания товарно-транспортной накладной.

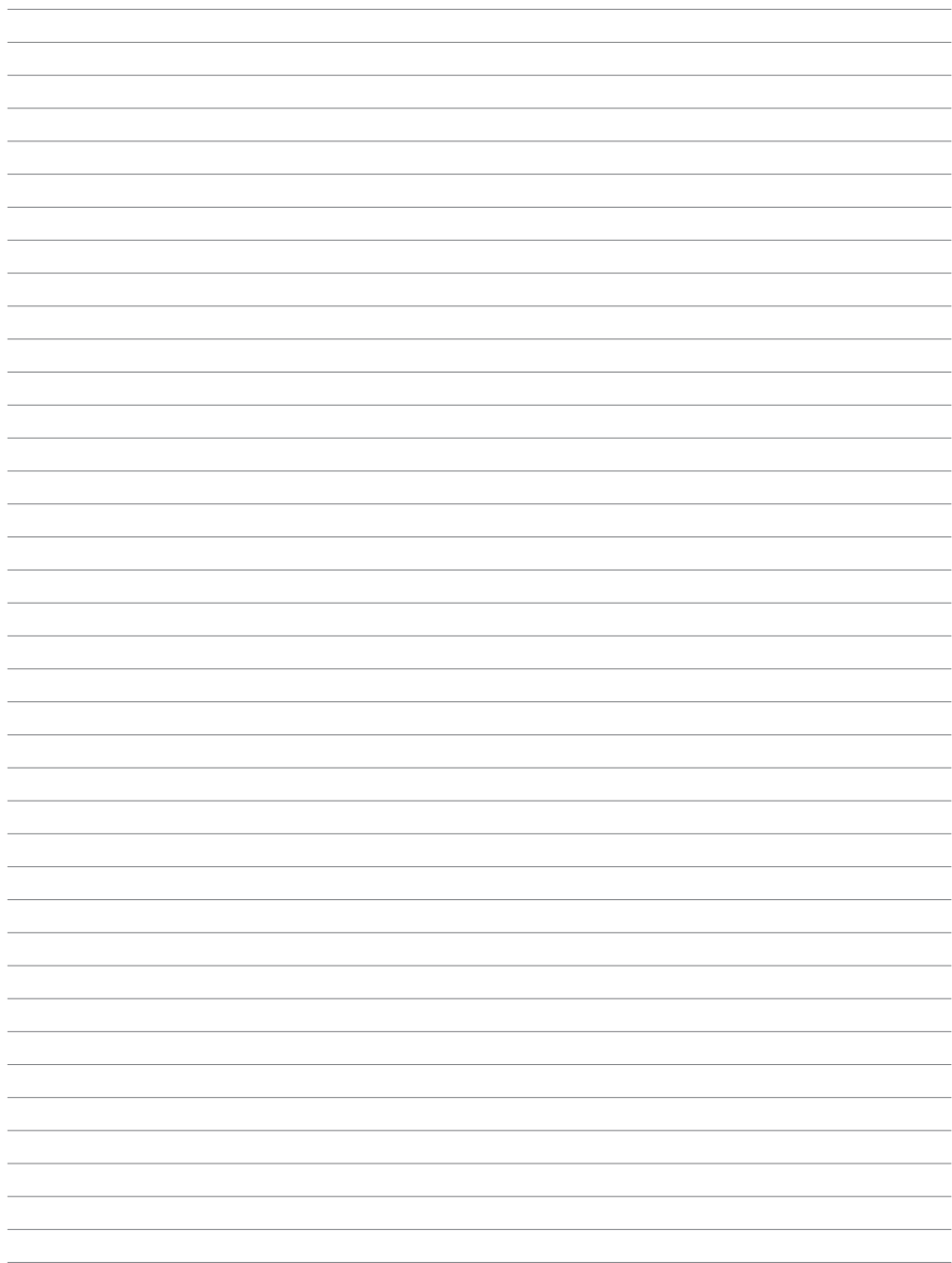
В связи с тем, что оборудование FUNAI является технически сложным продуктом, требующим профессионального монтажа, производимого в соответствии с техническими требованиями, предъявляемыми к монтажу данного типа оборудования, Гарантийные обязательства распространяются только на виды поломок, вызванные доказанным заводским браком производителя. Все остальные виды поломок должны устраняться силами и за счет Продавца/ Покупателя.

### 3. Обязательные условия осуществления гарантийного обслуживания:

- 3.1. Гарантия действует только в случае, что гарантийный талон заполнен организацией-продавцом, организацией установившей изделие и Покупателем с обязательным указанием следующих данных:
  - Наименование модели, серийный номер изделия;
  - Дата продажи, наименование, адрес, подпись и печать (если имеется) организации-продавца;
  - ФИО покупателя или наименование организации-покупателя, адрес, подпись и печать (если имеется) организации-покупателя;
  - Дата монтажа, наименование, адрес, подпись и печать (если имеется) организации, установившей изделие;
- 3.2. Оборудование в целом и все составляющие его части используются строго по его целевому назначению с соблюдением Пользователем (Покупателем, Заказчиком) эксплуатационных режимов и параметров, установленных в технической документации на Оборудование в целом и составляющие его узлы, части и агрегаты (технические паспорта, инструкции по эксплуатации и прочее).
- 3.3. Не допускается несанкционированное Продавцом или уполномоченной им организацией, осуществляющей гарантийный ремонт, вмешательство Покупателя во внутреннее устройство узлов, механизмов и агрегатов Оборудования, требующих особо точной настройки, а также перенос (демонтаж и последующий монтаж) Оборудования на другое место.
- 3.4. Не допускается несанкционированное Поставщиком или производителем изменения изделия, в том числе с целью усовершенствования и расширения области его применения;
4. В случае поломок Оборудования в течение гарантийного периода необходимо обращаться к Продавцу, который указан на первой странице данного гарантийного талона.
5. Гарантия не распространяется:
  - на составляющие части Оборудования, подверженные естественному износу в процессе нормальной эксплуатации Оборудования;
  - на расходные материалы и составляющие части Оборудования, выход из строя и/или плановая замена которых в гарантийный период обусловлены самой необходимостью их применения. К ним, в частности (но не исключительно), относятся (в зависимости от типа оборудования):
    - фильтры различные (воздушные, водяные, фреоновые и т.п.);
    - паровые цилиндры (разборные и сборные);
    - ремни и прочие приводы;
    - масла и смазочные материалы различные;
    - адсорбенты, стабилизаторы, порошки и прочие наполнители;
    - лампы и лампочки различные;
    - предохранители и реле различные;
    - детали отделки и корпуса.

### **6. Ответственность Продавца за недостатки в Оборудовании и гарантийные обязательства Продавца прекращаются в случае поломки (отказа в работе, выхода из строя) Оборудования, произошедших вследствие:**

- 6.1. Повреждения (полного или частичного разрушения, приведения в негодность, коррозии, иного физического, химического или естественного воздействия) Оборудования Покупателем, его сотрудниками и/или любыми третьими лицами (в том числе перевозчиками), допущенными Покупателем к Оборудованию.
- 6.2. Повреждения Оборудования в результате воздействия обстоятельств непреодолимой силы, к которым в том числе, относятся: затопление, наводнение, возгорание, пожар, поражение молнией, прочие высокотемпературные воздействия естественного происхождения иные экстремальные природные явления и стихийные бедствия, столкновение, авария, катастрофа и другие аномалии техногенного характера, боевые или военные действия и прочие обстоятельства чрезвычайного характера.
- 6.3. Монтажа, демонтажа, ремонта или обслуживания Оборудования необученным персоналом.
- 6.4. Несоблюдения Покупателем или другими лицами, имевшими доступ к Оборудованию, требований по его эксплуатации и обслуживанию, установленных Продавцом и/или производителем.
- 6.5. Временного прекращения (отключения) на Месте установки Оборудования электропитания, теплоснабжения и иного ресурсообеспечения, без подачи которого Оборудование не может нормально функционировать.
- 6.6. Механического, термического, химического и любого другого экстремального внешнего воздействия на Оборудование или на составляющие его части.
7. Условия и порядок гарантийного обслуживания Оборудования, установленного силами Поставщика или уполномоченной им организации:
  - 7.1. В случае поломки (отказа в работе, выхода из строя) Оборудования в гарантийный период Пользователь должен уведомить Продавца в письменной форме в течение 5 (пяти) рабочих дней с момента обнаружения неисправности. При этом необходимо указать дату покупки, модель и серийный номер Оборудования.
  - 7.2. Продавец вправе отказать Покупателю в проведении гарантийного ремонта, если им будет установлено любое из обстоятельств, исключающих гарантийное обслуживание, указанных в пункте 3. **В этом случае заявка Пользователя на проведение гарантийного ремонта не подлежит исполнению и аннулируется, а Покупатель обязан возместить Продавцу расходы по выполнению работы.** При наличии у Поставщика организационно-технических возможностей и средств, он может по дополнительному письменному соглашению с Пользователем произвести платный ремонт Оборудования с его последующей приёмкой на платное сервисное техническое обслуживание.
8. После выполнения гарантийного ремонта представитель Поставщика, ответственный за гарантийное обслуживание, составляет Акт о гарантийном ремонте (в двух экземплярах), один из которых передаёт Пользователю, а второй остается у Поставщика. В Акте указываются:
  - **№ и дата, указанные на лицевой стороне настоящего Гарантийного талона;**
  - наименование и заводской номер вышедшего из строя Оборудования;
  - дата и общий характер поломки Оборудования в соответствии с Актом технического осмотра;
  - дата начала и окончания выполнения гарантийного ремонта;
  - кратко: содержание ремонтных работ, в том числе какие неисправности устранены в процессе ремонта и какие составляющие части Оборудования отремонтированы и/или заменены;
  - ФИО представителя (сотрудника Поставщика или сервисной организации), выполнявшего гарантийный ремонт, и его личная подпись;
  - ФИО представителя Покупателя, ответственного за эксплуатацию Оборудования, и его личная подпись;
  - должность и ФИО уполномоченного представителя Покупателя подписавшего Заявку на проведение гарантийного ремонта, его подпись и печать.



В тексте и цифровых обозначениях руководства могут быть допущены опечатки.

В целях улучшения качества продукции производитель оставляет за собой право изменять комплектующие части изделия для разных партий поставок, цветовую гамму и внешний вид прибора без предварительного уведомления, что не нарушает принятые на территории страны производства, транзита, реализации стандарты качества и нормы законодательства. Индикаторы на увлажнителе воздуха могут не совпадать с графическим изображением, данным в руководстве по эксплуатации, это зависит от серии выпуска прибора.



[www.funai-air.com](http://www.funai-air.com)

