



Инструкции и предупреждения **RU**
 Установщик
 Пользователь
 Ремонтник

VICTRIX OMNIA

Котел настенный газовый: VICTRIX OMNIA	Тепловая мощность: мин: 4,2 kW макс.: 25,7 / 20,8 kW	Тип камеры сгорания: конденсационный котел
Тип используемого газа: природный (Метан) (G20)	Вид и номинальное давление газа: 2Н(природный газ (G20))-2кПа (20 mbar)	
Напряжение электропитания / частота: 230 V ~ 50 Hz		Потребляемая электрическая мощность: 90 W
Категория II 2НЗР	Класс защиты IPX5D	Тип C13-C13x-C33-C33x-C43-C43x-C53-C63-C83-C93-C93x-B23-B33
Максимальное давление системы отопления: 0,3 Мпа	Максимальное давление в контуре ГВС: 1 Мпа	Максимальная температура в контуре отопления: 90°C
Класс: 6	Габаритные размеры упаковки (длина X ширина X высота, см): 81,6x46,5x29,1	

1.042016RUS



СОДЕРЖАНИЕ

Уважаемый Клиент,	3	2.6	Меню Информация	41
Общие указания по технике безопасности.....	3	2.7	Выключение котла	42
Используемые условные обозначения ТБ.....	5	2.8	Восстановление рабочего давления в отопительной системе.	42
Средства индивидуальной защиты	5	2.9	Слив воды из системы отопления.	42
1	Установка котла.....	2.10	Слив ГВС.....	42
1.1	Указания по технике безопасности при монтаже.....	2.11	Защита от замерзания.....	42
1.2	Основные размеры	2.12	Очистка внешнего корпуса котла	42
1.3	Минимальные расстояния установки	2.13	Окончательное отключение.	42
1.4	Защита от замерзания.....	2.14	Простой газовой установки на период времени, свыше 12 месяцев.....	42
1.5	Установка в бесшарнирной раме (опционально).....	3	Инструкции по техобслуживанию и первоначальной проверке.	43
1.6	Узел подключения котла.	3.1	Общие указания по технике безопасности.	43
1.7	Подключение к газовой магистрали.	3.2	Первоначальная проверка.	43
1.8	Подключение к гидравлической системе.....	3.3	Ежегодный контроль и техобслуживание оборудования.....	44
1.9	Подключение к электрической сети.....	3.4	Гидравлическая схема котла.....	45
1.10	Дистанционное управление и комнатный термостат (опция).....	3.5	Электрическая схема.....	46
1.11	Внешний температурный датчик (опционально).....	3.6	Возможные неполадки и их причины.	47
1.12	Системы дымоудаления Immergas (Опция).....	3.7	Перевод котла с одного вида топливного газа на другой.....	47
1.13	Таблицы с коэффициентами сопротивления и эквивалентной длиной компонентов системы дымоудаления “зелёной серии”.....	3.8	Необходимые проверки после перехода на другой тип газа.....	47
1.14	Установка снаружи в частично защищенном месте. ..	3.9	Тип тарирования с заменой компонента.	48
1.15	Установка в бесшарнирную раму с прямым всасыванием воздуха.	3.10	Функция полного тарирования.....	48
1.16	Установка концентрических горизонтальных комплектов.	3.11	регулировка CO ₂	49
1.17	Установка концентрических вертикальных комплектов.	3.12	Быстрое тарирование.	49
1.18	Установка комплекта сепаратора (рис.....	3.13	Тест компонентов системы дымоудаления	50
1.19	Установка комплекта переходника C9.....	3.14	Программирование электронной платы.....	50
1.20	Прокладка труб для дымоходов.	3.15	Получение ГВС с использованием системы солнечных панелей.	54
1.21	Конфигурация типа В с открытой камерой и с принудительной вытяжкой в помещении.	3.16	Функция “трубочиста”.....	54
1.22	Дымоудаление с помощью дымохода/дымовой трубы.....	3.17	Функция антиблокирования насоса.	54
1.23	Дымоотводы, дымоходы и дымоходы.	3.18	Функция антиблокирования трёхходовой группы.	54
1.24	Водоподготовка теплоносителя.....	3.19	Защита от замерзания термосифонов.	54
1.25	Заполнение системы.....	3.20	Периодическая самопроверка электронного блока. ...	54
1.26	Заполнение сифона для сбора конденсата.....	3.21	Функция автоматического удаления воздуха.....	54
1.27	Подключение газовой системы.	3.22	Функция подогрева пола.....	55
1.28	Ввод котла в эксплуатацию (включение).....	3.23	Демонтаж внешнего корпуса.	56
1.29	Циркуляционный насос.	4	Технические данные.	57
1.30	Дополнительные комплекты (Опционально под заказ).....	4.1	Переменная термическая мощность.	57
1.31	Комплекующие котла.....	4.2	Параметры горения.....	57
2	Инструкции по эксплуатации и техобслуживанию....	4.3	Таблица технических данных.....	58
2.1	Общие указания по технике безопасности.	4.4	Условные обозначения на табличке с данными.	59
2.2	Чистка и техобслуживание.	4.5	Технические параметры для котлов на смешанном топливе (в соответствии с Регламентом 813/2013).....	60
2.3	Панель управления.	4.6	Технический паспорт изделия (в соответствии с Регламентом 811/2013).....	61
2.4	Использование котла.	4.7	Параметры для заполнения сводного технического паспорта.	62
2.5	Таблица кодов ошибок.....			

Уважаемый Клиент,

Поздравляем Вас с покупкой высококачественного оборудования компании Immergas, которое на долгое время обеспечит Вам комфорт и надёжность. Как клиент компании Immergas, вы всегда можете рассчитывать на нашу авторизованную сервисную службу, всегда готовую обеспечить постоянную и эффективную работу Вашего котла. Внимательно прочитайте нижеследующие страницы: Вы сможете найти в них полезные советы по правильному использованию котла, соблюдение которых только увеличит у Вас чувство удовлетворения от приобретения изделия производства компании Immergas.

За технической консультацией и плановым техническим обслуживанием обращайтесь в уполномоченные сервисные центры Immergas; они располагают оригинальными комплектующими и персоналом, прошедшим специальную подготовку под руководством представителей фирмы производителя.

ОБЩИЕ УКАЗАНИЯ ПО ТЕХНИКЕ БЕЗОПАСНОСТИ

Настоящее руководство содержит важную информацию предназначенную для:

Установщика (раздел 1);

Пользователя (раздел 2);

Ремонтника (раздел 3);



- Пользователь должен внимательно прочесть инструкции, приведённые в разделе, предназначенном для него (разд. 2).
- Пользователь должен проводить только те операции на оборудовании, которые разрешены в соответствующем разделе.
- Для установки оборудования необходимо обратиться к аттестованному персоналу.
- Инструкция по эксплуатации является важнейшей составной частью агрегата и должна быть передана новому пользователю, которому поручена его эксплуатация, в том числе, в случае смены его владельца.
- Инструкцию следует внимательно изучить и тщательно хранить, так как в ней содержатся важные указания по безопасности монтажа, эксплуатации и техобслуживания агрегата.
- Согласно действующему законодательству, проект установки оборудования должны разрабатывать только уполномоченные специалисты в соответствии с действующими нормами и правилами. Монтаж и техобслуживание агрегата должны производиться с соблюдением всех действующих норм и в соответствии с указаниями изготовителя квалифицированным персоналом, под которым понимаются лица, обладающие необходимой компетентностью в области соответствующего оборудования.
- Ненадлежащий монтаж и установка агрегата и/или его компонентов, принадлежностей, комплектов и устройств Immergas может быть небезопасными для людей и животных, а так же для имущества. Чтобы обеспечить правильный монтаж оборудования, внимательно ознакомьтесь с прилагаемыми к нему инструкциями.
- В настоящей инструкции содержится техническая информация в отношении монтажа данного изделия Immergas. Что касается других аспектов, связанных с монтажом данного изделия (например: безопасность на рабочем месте, охрана окружающей среды, профилактика несчастных случаев), необходимо придерживаться действующего законодательства и общепринятых технических правил.
- Все изделия Immergas защищены соответствующей упаковкой для транспортировки.
- Все изделия Immergas должны храниться сухих помещениях, защищенных от непогоды.
- Поврежденные изделия не подлежат установке.
- Техобслуживание должно проводиться квалифицированным техническим персоналом, который обеспечит надлежащее качество проводимых работ. Авторизованные сервисные центры Immergas обеспечивают высокое качество и профессионализм при проведении технического обслуживания оборудования.
- Оборудование должно использоваться исключительно по тому назначению, для которого предназначен. Любое прочее использование следует считать неправильным и, следовательно, потенциально опасным.
- В случае ошибок при монтаже, эксплуатации или техобслуживании, вызванных несоблюдением действующих технических норм и правил, содержащихся в настоящей инструкции (или, в любом случае, предоставленных изготовителем), с изготовителя снимается любая контрактная или внеконтрактная ответственность за любой ущерб, а также аннулируется гарантия.

Компания **IMMERGAS S.p.A.**, зарегистрированная по адресу: via Cisa Ligure 95 42041 Brescello (RE) заявляет, что все процессы проектирования, производства и послепродажного обслуживания выполнены в соответствии с требованиями стандарта **UNI EN ISO 9001:2015**.

Для получения более подробной информации относительно маркировки CE на изделии необходимо направить запрос о копии Декларации о соответствии в адрес компании, указав модель изделия и язык нужной страны.

Изготовитель снимает с себя всякую ответственность за полиграфические ошибки и ошибки печати, и сохраняет за собой право вносить изменения в собственную техническую и коммерческую документацию без предупреждений.

ИСПОЛЬЗУЕМЫЕ УСЛОВНЫЕ ОБОЗНАЧЕНИЯ ТБ.



ПРОЧИЕ ОПАСНОСТИ

Строго соблюдать все указания, которые приводятся рядом с пиктограммой. Отсутствие соблюдения указаний может привести к опасным ситуациям с возможным ущербом для имущества и здоровья для оператора и любого другого пользователя.



ОПАСНОСТЬ ПОРАЖЕНИЕ ЭЛЕКТРИЧЕСКИМ ТОКОМ

Строго соблюдать все указания, которые приводятся рядом с пиктограммой. Этот знак указывает на электрические компоненты прибора или, в настоящем руководстве обозначает действия, которые могут вызвать риски поражения электротоком.



КОМПОНЕНТЫ В ДВИЖЕНИИ

Знак указывает на движущиеся части оборудования, которые могут вызвать опасность.



ГОРЯЧИЕ ПОВЕРХНОСТИ

Знак указывает на компоненты прибора с высокой температурой, которые могут вызвать ожоги.



РЕЖУЩИЕ ПОВЕРХНОСТИ

Знак указывает на компоненты или части прибора, которые могут вызвать порезы при контакте.



ПОДКЛЮЧЕНИЕ К ЗАЗЕМЛЕНИЮ

Знак указывает на место подключения оборудования к заземлению.



ПРОЧЕСТЬ И УСВОИТЬ ИНСТРУКЦИИ

Прочесть и усвоить инструкции к оборудованию перед тем, как выполнить любую операцию; строго соблюдать представленные указания.



ИНФОРМАЦИЯ

Указывает на полезные рекомендации или дополнительную информацию.



ВТОРИЧНО ИСПОЛЬЗУЕМЫЙ МАТЕРИАЛ



Пользователь обязан утилизировать оборудование в конце срока эксплуатации в специальных центрах сбора таких отходов.

СРЕДСТВА ИНДИВИДУАЛЬНОЙ ЗАЩИТЫ



ЗАЩИТНЫЕ ПЕРЧАТКИ



ЗАЩИТА ГЛАЗ



ЗАЩИТНАЯ ОБУВЬ

1 УСТАНОВКА КОТЛА.

1.1 УКАЗАНИЯ ПО ТЕХНИКЕ БЕЗОПАСНОСТИ ПРИ МОНТАЖЕ.

ВНИМАНИЕ!

операторы, которые выполняют установку и техобслуживание оборудования, должны носить в обязательном порядке средства индивидуальной защиты предусмотренные законом, действующим в данной отрасли.



Котел Victrix Omnia был разработан только для настенной установки; должен использоваться для обогрева и производства горячей хозяйственно-бытовой воды для домашних нужд.



Место для монтажа агрегата и обеспечить возможность демонтажа, Immergas должно иметь необходимые технические и конструкционные характеристики, которые обеспечивают (в условиях безопасности, эффективной и простой работы):

- монтаж (согласно предписаниям технических норм законодательства и технических стандартов);
- операции по техническому обслуживанию (включая плановое, периодическое, ежедневное и внеочередное);
- замена (в том числе загрузки и транспортировки агрегатов и аксессуаров), а также их замена аналогичными агрегатами и/или аксессуарами.

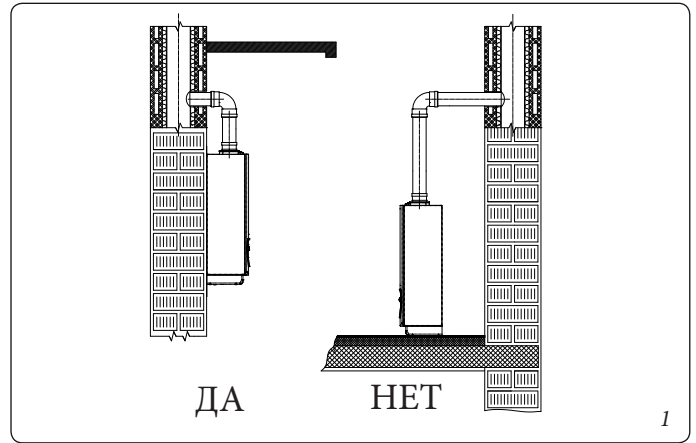
Стена для монтажа должна быть гладкой, на ней должны отсутствовать выступы или углубления. Должен быть обеспечен доступ к задней части котла. Данный котел не был предназначен для установки на фундамент или пол (Илл. 1).

При различных типах монтажа, используются различные типы котла, в частности:

- Котлы типа B_{23} или B_{33} , если при их установке используется особый кожух для отвода воздуха непосредственно от места установки котла.
- При установке котла типа C используются концентрические трубы, или другие типы переходников, предусмотренные для котлов с закрытой камерой сгорания для всасывания воздуха и удаления отработанного газа.

Газовое оборудование Immergas уполномочены устанавливать только специализированные компании с квалифицированным аттестованным персоналом.

Установка должна быть произведена в соответствии с нормами и правилами, действующего законодательства, согласно местным техническим нормативным требованиям и согласно указаниям инструкции.



ВНИМАНИЕ!

Не допускается устанавливать котлы, снятые с других установок. Изготовитель не несёт ответственности за урон, нанесённый котлами, снятыми с других установок, и за любое несоответствие в таком оборудовании.



ВНИМАНИЕ!

проверить рабочие окружающие условия, сравнить значения, приведённые в таблице технических данных в настоящей брошюре.



ВНИМАНИЕ!

Установка котла Victrix Omnia при оснащении СНГ, должна соответствовать нормам для газа, имеющего плотность, превышающую плотность воздуха (обращаем внимание, что запрещена установка систем с СНГ, плотность которого ниже разрешенного минимума плотности СНГ в соответствии с законами страны).



ВНИМАНИЕ!

перед проведением ремонта или техобслуживанием оборудования, предварительно необходимо слить воду из контура отопления и ГВС, в целях электрической безопасности оборудования (Параг. 2.9 и 2.10).



Перед установкой аппарата необходимо проверить, что данный аппарат доставлен в целостном виде; если это не так, необходимо немедленно обратиться к поставщику. Детали упаковки (скобы, гвозди, пластиковые пакеты, вспененный полиэстер, и т.д.) не должны быть оставлены рядом с детьми, так как являются потенциальными источниками опасности.



В том случае, если аппарат размещается внутри шкафа или между двумя шкафами, должно быть достаточно пространства для нормального техобслуживания; рекомендуется оставлять не менее 3 см между кожухом котла и вертикальными панелями шкафа. Над котлом должно быть оставлено пространство для проведения техобслуживания гидравлических соединений и системы дымоудаления (рис. 3).

Также важно, чтобы решётки всасывания и выводы для слива не были загорожены.

Необходимо проверить, что в воздухозаборниках не циркулируют отработанные газы (макс. допустимый 0,5% от CO₂).

Вблизи аппарата не должно находиться никаких легковоспламеняющихся предметов (бумага, тряпки, пластика, полистирол и т.д.).

Минимальное расстояние от легковоспламеняющихся материалов до сливных каналов должно быть не менее 25 см.

Не устанавливать под котлом домашние электрические приборы, так как они могут понести ущерб, в случае срабатывания защитного клапана, закупоренного сливного сифона или в случае утечки гидравлических соединений; в противном случае, изготовитель не несёт ответственности, в случае ущерба, нанесённого электрическим приборам.

Принимая во внимание вышеперечисленное, рекомендуется также не устанавливать под котлом различные предметы, мебель и т.д.

В случае неполадок, поломок или сбоев в работе, аппарат должен быть отключён, необходимо обратиться в специализированную компанию (например, в Авторизованный Сервисный центр Immergas, который располагает персоналом со специализированной технической подготовкой и оригинальными запчастями). Не пытайтесь самостоятельно модифицировать или отремонтировать котел.

Необходимо чтобы помещение, в которое устанавливается котел, было оснащено естественной приточно – вытяжной вентиляцией. Удаление воздуха должно производиться непосредственно на улицу, приток воздуха может осуществляться как с улицы, так посредством забора воздуха из смежных помещений.

Приток и удаление воздуха естественным путем может осуществляться через:

- отверстия в стенах проветриваемого помещения, выходящие наружу;
- каналы вентиляции, индивидуальные или общие.

При определении расположения и размеров отверстий и вентиляционных каналов необходимо руководствоваться предписаниями нормативных документов, действующего законодательства, а также согласно местным техническим нормативным требованиям.

Запрещено любое изменение котла, которое не описано в настоящем разделе инструкции.

Правила по установке:



- **настоящий котел может быть установлен во внешнем, частично защищённом помещении. Под частично защищённым помещением, подразумевается такое помещение, в котором котел не подвергнут прямому воздействию и проникновению атмосферных явлений (дождь, снег, град и т.д.) Этот тип установки возможен лишь в случае, если это позволяет действующее в стране установки прибора законодательство.**

- **Установка газовых приборов, дымоходов, воздухозаборников запрещены в пожароопасных местах (например: гаражи, закрытые стоянки автомобилей и т.д.), и в потенциально опасных местах.**

- **Запрещена установка на вертикальной проекции варочной поверхности.**



- **Запрещена установка в помещениях, являющихся общими зонами в жилых зданиях, на внутренних лестницах или других местах, составляющих пути эвакуации (например, площадки, подъезды).**

- **Установка запрещена также в помещениях/строениях общего пользования, например, подвал, подъезд, чердак, чердачный этаж, и т.д, если иное не предусмотрено местным законодательством.**

- **Котлы не могут быть смонтированы на стенах из воспламеняемого материала.**

Примечание. Монтаж рамы на стену должен обеспечивать надежное и эффективное крепление котла. Комплект бесшарнирной рамы обеспечивает соответствующую поддержку, только если установлен в соответствии с инструкциями. Бесшарнирная рама для котла не является несущей конструкцией и не может заменить удалённую стену, а значит необходимо проверить её надёжную фиксацию в стене. По причинам безопасности, а также, чтобы исключить возможные утечки, необходимо оштукатуривать стену в месте установки котла.



Примечание. Установка котла на стену, должна гарантировать его надёжную поддержку и эффективность. Дюбеля, поставляемые вместе с котлом, используются только для установки котла на стену; могут гарантировать должную опору только в том случае, если правильно установлены (согласно общепринятым техническим правилам) в стену, состоящую из полнотелых кирпичей. В случае, если стена сооружена из пустотелых блоков или кирпичей, стена с ограниченной статичностью, или в остальных случаях, необходимо произвести предварительную статическую проверку опорной системы.



Котлы данного типа служат для нагрева воды в условиях атмосферного давления при температуре, меньшей температуры кипения. Они должны быть подключены к тепловой установке и к сети распределения ГВС, которые соответствуют эксплуатационным качествам и необходимой мощности.



Риск повреждения, вызванного коррозией в связи с неподходящей воздушной смесью при горении и окружающей средой.



Аэрозоль, растворители, моющие средства на основе хлора, клея, аммиачные соединения, порошки и подобные вещества, могут вызвать коррозию продукта в дымовых каналах.

- Проверить, что подача воздуха для горения не имеет хлора, серы, порошков и т.д.

- Проверить, что в месте установки не хранятся химические вещества.

- Если изделие устанавливается в салонах красоты, мастерских по окраске, столярных мастерских, клининговых компаниях или подобных компаниях, необходимо выбрать отдельное помещение для установки, в котором обеспечивается подача воздуха горения без примеси химических веществ.

- Проверить, что воздух горения не подаётся через воздуховод, который ранее использовался с дизельными котлами или другими обогревательными приборами. Иначе это может вызвать накопление золы в воздуховоде.

Риск материального ущерба при распылении аэрозолем для поиска утечек



Аэрозоли и жидкости для поиска утечек засоряют контрольное отверстие Р Конт. (Дет. 5 Рис. 41) газового клапана, нанося непоправимый ущерб.

Во время операций по установке и ремонту не распылять аэрозоль или жидкости в зоне газового клапана (сторона для электрического подключения).

Заполнение сифона для сбора конденсата.



При первом включении котла из отверстия для слива конденсата могут выходить продукты сгорания, проверить, что после нескольких минут работы, из отверстия для слива конденсата больше не выходят продукты сгорания.

Это означает, что сифон наполнен конденсатом до необходимого уровня.

ВНИМАНИЕ!



- Котлы с открытой камерой типа В не должны быть установлены в помещениях, где происходит коммерческая, ремесленная или промышленная деятельность, в помещениях, где используются продукты, производящие пар или летучие вещества (например: кислотные пары, клей, краска, растворители, горючие вещества и т.д.), а также пыль и порошки (например: мелкая деревянная пыль от обработки дерева, угольная пыль, цементная пыль, и т.д.) которые могут нанести ущерб компонентам аппарата и подвергнуть опасности его работу.

- В конфигурации В₂₃ и В₅₃ котлы нельзя устанавливать в спальне, в ванной комнате, санузле или в однокомнатной квартире, за исключением других указаний в соответствии с действующими местными нормами. А также, не должны устанавливаться в помещениях, в которых размещены тепловые генераторы с твёрдым топливом и в смежных помещениях.

- Помещения установки должны постоянно проветриваться в соответствии с местными у нормативными требованиями (не менее 6 см² для каждого кВт установленной тепловой мощности, за исключением случаев увеличения мощности вентиляции, необходимых при наличии электромеханических аспираторов, которые могут понизить давление в помещении установки).

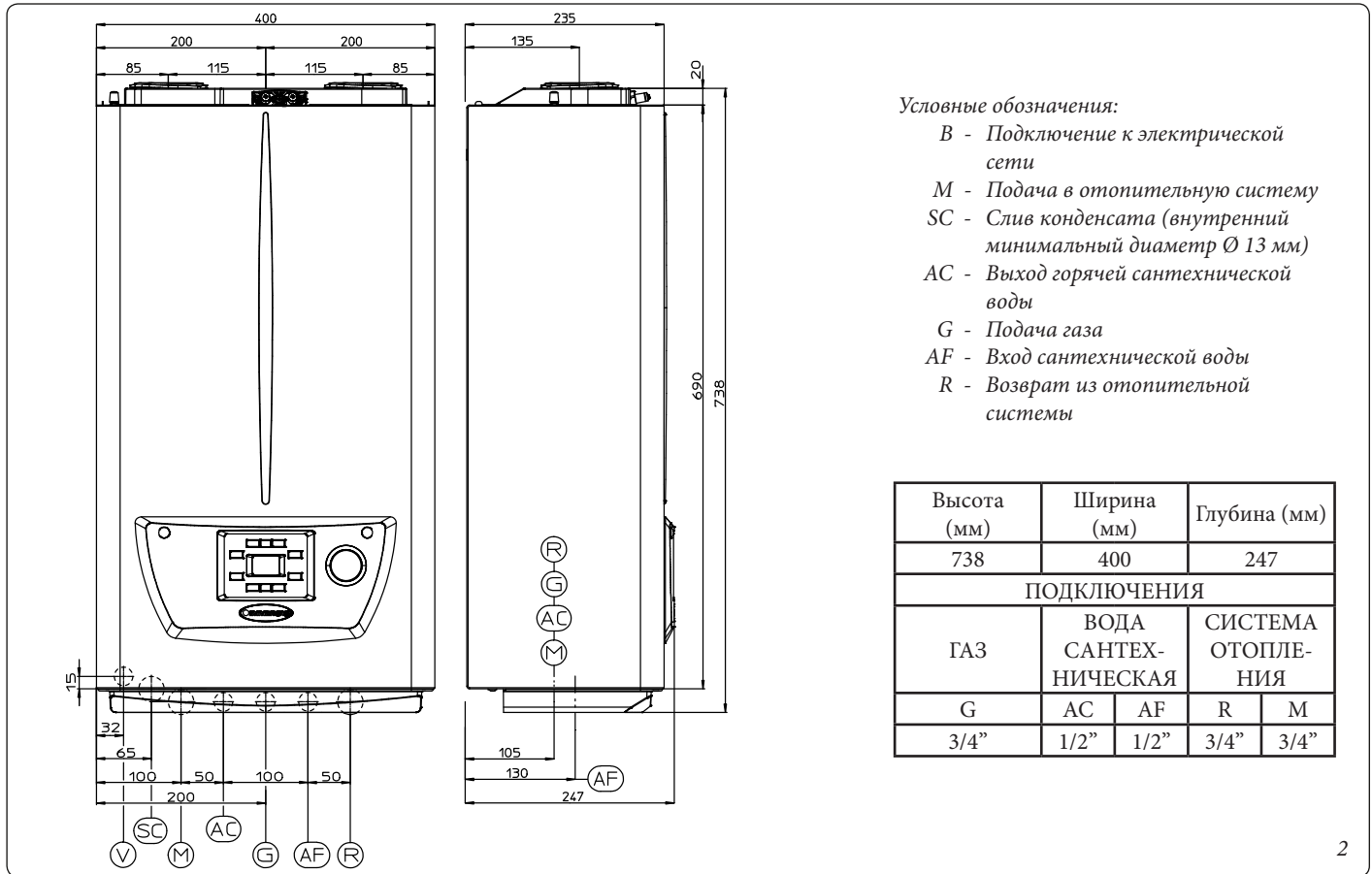
- Агрегаты с конфигурацией В₂₃ и В₅₃ рекомендуется устанавливать только снаружи или в постоянно проветриваемых жилых помещениях.

ВНИМАНИЕ!

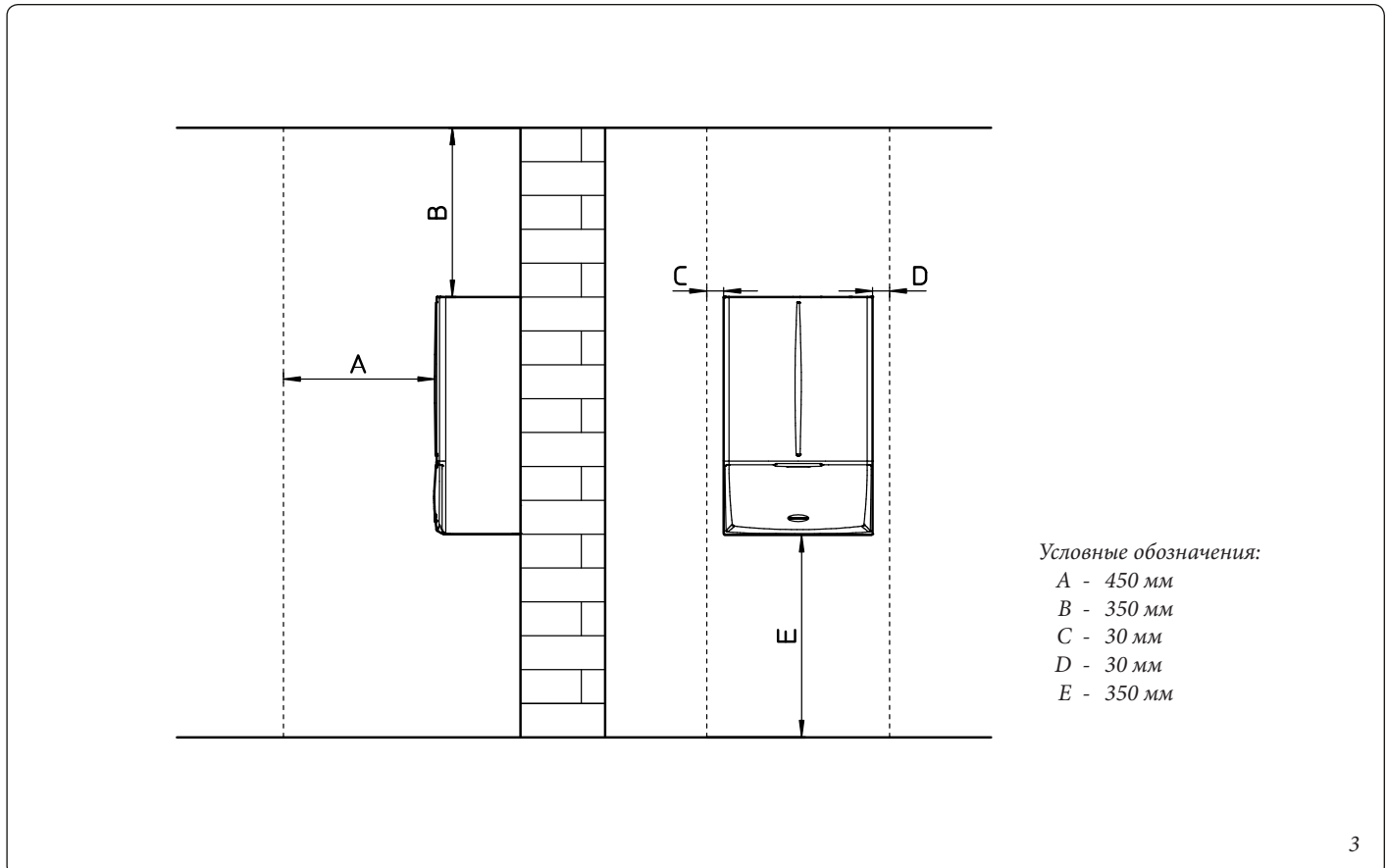


Несоблюдение вышеуказанных правил является личной ответственностью и прерывает гарантию на оборудование.

1.2 ОСНОВНЫЕ РАЗМЕРЫ



1.3 МИНИМАЛЬНЫЕ РАССТОЯНИЯ УСТАНОВКИ



1.4 ЗАЩИТА ОТ ЗАМЕРЗАНИЯ.

Минимальная температура -5°C. Котел серийно оборудован системой защиты от замерзания, которая приводит в действие насос и горелку в том случае, когда температура воды отопительной системы внутри котла опускается ниже 4°C. В настоящих условиях, котел защищён от замерзания до температуры окружающей среды -5°C.

Минимальная температура -15°C. В том случае, если котёл установлен в месте, где окружающая температура опускается ниже -5°C может произойти обледенение изделия.

Во избежание замораживания, придерживаться следующих правил:

- защитить от обледенения контур отопления, для этого добавить в контур антифриз хорошего качества, подходящий для использования в системах отопления и с гарантией от производителя, что не будет поврежден теплообменник и другие компоненты котла. Антифриз не должен быть вредным для здоровья. Необходимо тщательно следовать инструкциям изготовителя, касаясь необходимого процентного соотношения относительно минимальной температуры, при которой должна быть обеспечена безопасность элементов котла.

Примечание. Чрезмерное количество гликоля может отрицательно повлиять на работу прибора.

Необходимо приготавливать водный раствор второго возможного класса загрязнения воды (EN 1717:2002).

Материалы, из которых изготовлена отопительная система котлов Immergas, устойчивы к антифризам на основе этиленовых и пропиленовых гликолей (в том случае если растворы приготовлены в соответствии с правилами).

Срок эксплуатации и указания по замене антифриза, приведены в указаниях поставщика.

- Защитить от замораживания систему санитарной воды при помощи комплектующих деталей, предоставляемых по заказу (комплект против замораживания), который состоит из электрических нагревательных элементов, соответствующей кабельной проводки и управляющего термостата (внимательно прочитать инструкции по установке, которые входят в комплект поставки).

В настоящих условиях, котел защищён от замораживания до температуры окружающей среды -15°C.

Защита от замерзания котла (как при -5°C, так и при -15°C) обеспечивается только в том случае, если:

- котел должным образом подключён к системе газового и электропитания;
- к котлу постоянно подключено электропитание;
- котел не находится в режиме "Выкл";
- котёл включен и нет неполадок (параг. 2.5);
- основные компоненты котла и/или комплекта против замораживания не находятся в аварийном режиме.

Гарантией не покрываются убытки, вызванные прерыванием подачи электроэнергии и при несоблюдении вышеуказанных правил.

Примечание: в том случае если котел устанавливается в таких местах, где температура опускается ниже 0°C необходимо изолирование мест подключений труб как сантехнических, так и системы отопления.

Примечание. Системы защиты от замерзания, описанные в настоящей главе, предназначены исключительно для защиты котла. Наличие настоящих функций и устройство не исключает возможность заморозки компонентов системы отопления или внешнего контура ГВС за котлом.

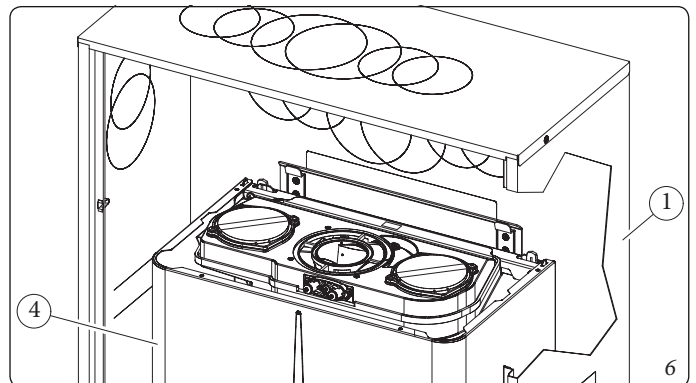
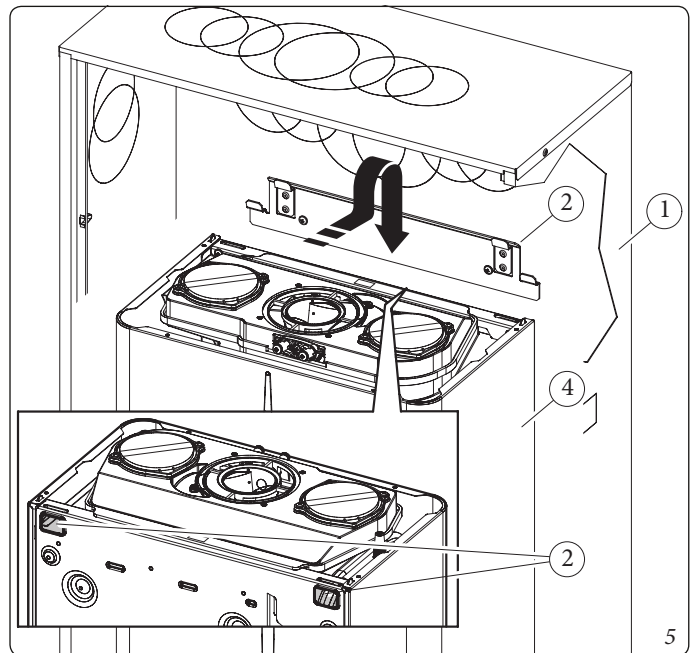
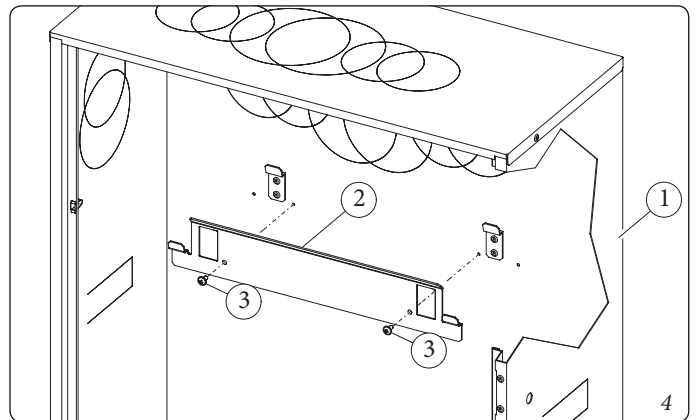


1.5 УСТАНОВКА В БЕСШАРНИРНОЙ РАМЕ (ОПЦИОНАЛЬНО).

Котёл может быть установлен в бесшарнирной раме Immergas (поставляется по запросу). Всё необходимое для настоящей установки (скобы) должно быть приобретено отдельно как дополнительный комплект.

Для установки действовать следующим образом:

- Установить скобу (2) в бесшарнирную раму и закрепить винтами (3) в специальные отверстия (рис. 4).
- Повесить котёл (4) устанавливая специальные крючки скобы (2) в специальные гнезда (рис. 5).
- Теперь котёл (4) установлен на встроенной раме (1) (рис. 6).




1.6 УЗЕЛ ПОДКЛЮЧЕНИЯ КОТЛА.


Узел подключения состоит из всего необходимого для выполнения гидравлических подключений и газового подключения котла; поставляется как комплект, выполнить соединения, как указано на рис. 7, и в зависимости от типа выполняемой установки.

1.7 ПОДКЛЮЧЕНИЕ К ГАЗОВОЙ МАГИСТРАЛИ.

Наши котлы разработаны для работы на метане (G20) и на сжиженном нефтяном газе (СНГ). Диаметр подводящего трубопровода должен равняться или превышать газовый вход котла 3/4" G.

ВНИМАНИЕ!


 перед подключением газа, необходимо выполнить тщательную внутреннюю очистку всего газового трубопровода удалить любые отложения, которые негативно повлияют на работу котла. Следует также убедиться в том, что газ в ней соответствует тому, для которого разработан котел (см. табличку с данными, помещенную на панели котла). В противном случае следует произвести модификацию котла для его адаптации к другому типу газа (см. "Модификация устройств в случае изменения типа газа"). Следует также замерить динамическое давление в магистрали (метана или сжиженного нефтяного газа), предназначенного для питания котла, и убедиться в его соответствии требованиям стандарту EN 437, так как недостаточная величина давления газа может сказаться на мощности агрегата и привести к проблемам для пользователя.

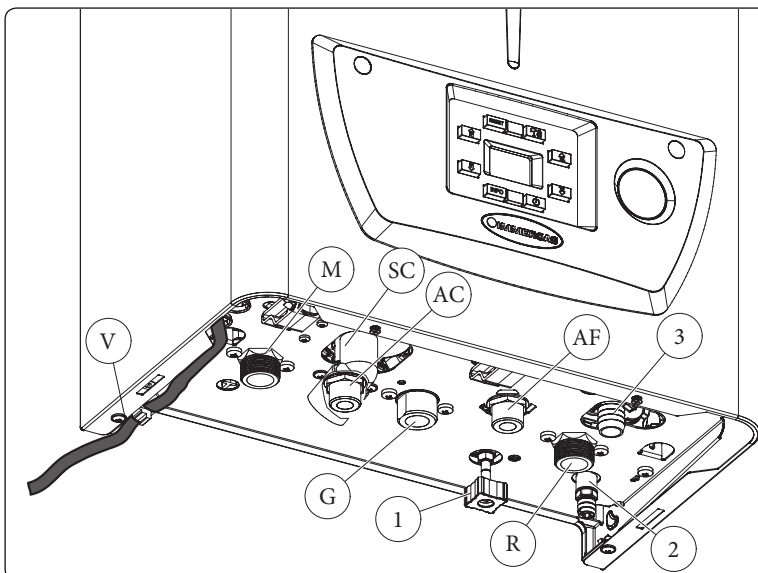
 На основании действующих нормативных требований на входе каждого подключения между котлом и газовой системой должен устанавливаться вентиль. Вентиль, если он поставляется производителем, может быть подключен непосредственно к котлу (между котлом и подающим газовым трубопроводом), в соответствии с инструкцией производителя. Узел подключения Immergas, который поставляется как дополнительный комплект, включает вентиль системы, инструкции по установке которого, входят в комплект с набором.

В любом случае необходимо проверить, что вентиль газовой системы подключен правильно.

Труба подачи газа должна иметь размеры, соответствующие действующим нормативам, чтобы гарантировать требуемый расход газа, подаваемого на горелку, даже при максимальной мощности генератора, и обеспечивать эксплуатационные характеристики агрегата (технические характеристики). Применяемые соединения должны соответствовать действующим нормативным требованиям (EN 1775).

ВНИМАНИЕ!

 Аппарат изготовлен для работы на газе без загрязнений, в противном случае, необходимо установить соответствующие фильтры перед установкой, с целью обеспечения чистоты газа.



Условные обозначения:

- V - Подключение к электрической сети
- G - Подача газа
- AC - Выход горячей сантехнической воды
- AF - Вход сантехнической воды
- SC - Слив конденсата
(внутренний минимальный диаметр Ø 13 мм)
- M - Подача в отопительную систему
- R - Возврат из отопительной системы
- 1 - Кран заполнения системы
- 2 - Кран слива воды из системы
- 3 - Переходник слива предохранительного клапана 3 бар

7

Накопительные резервуары (в случае питания от накопительной системы сжиженного газа).

- Может случиться, что новые накопительные резервуары сжиженного газа, могут содержать инертные газы (азот), которые изменяют газовую смесь, провоцируя неполадки в функционировании.
- Во время хранения газа в резервуарах, может произойти стратификация компонентов смеси. Это может вызвать изменение теплопроизводительности подаваемой газовой смеси, а в последствии и изменение эксплуатационных свойств котла.

1.8 ПОДКЛЮЧЕНИЕ К ГИДРАВЛИЧЕСКОЙ СИСТЕМЕ.

Чтобы сохранить гарантию на первичный теплообменник, необходимо перед подключением котла, тщательно очистить систему отопления (трубы, радиаторы и т. д.) специальными средствами, которые удаляют отложения, ухудшающие работу котла.



Согласно действующим техническим нормам рекомендуется проводить обработку воды систем ГВС и отопления с целью защиты систем котла от твердых отложений (например, накипи), образования грязи и других вредных отложений. Чтобы сохранить гарантию на теплообменник необходимо следовать указаниям (параг. 1.24).

Гидравлические соединения должны быть произведены в соответствии со схемой соединений котла.

ВНИМАНИЕ!

изготовитель не отвечает за ущерб, нанесённый установкой автоматических наполнителей.



Согласно требованиям проектирования, установленными стандартом EN 1717 по гигиеническим требованиям и контролю за качеством питьевой воды, рекомендуется установить комплект от противотока IMMERGAS на входе подачи холодной питьевой воды в котёл. Также рекомендуется, чтобы теплопередающая жидкость (например: вода + гликоль), введённая в первичный контур котла (контур отопления), относилась к категориям 1, 2 или 3, определённым в стандарте EN 1717.

Чтобы обеспечить долгий срок работы котла, а также сохранить его технические характеристики и эффективность, рекомендуется установить комплект “дозатора полифосфатов” при использовании воды, характеристики которой могут способствовать образованию известковых отложений.



Предохранительный клапан 3 бар.

Слив предохранительного клапана (дет. 3 рис. 7) должен быть направлен на сливную воронку. В случае срабатывания клапана жидкость будет направлена в канализацию.

Слив конденсата.

Для слива конденсированной воды, выработанной котлом, необходимо произвести подсоединение к канализационной сети при помощи подходящих труб, стойких к кислотным конденсатам, внутренний диаметр которых не менее 13 мм. Система подсоединения к канализационной сети должна быть выполнена таким образом, чтобы предотвратить перекрытие и замораживание содержащейся в ней жидкости. Перед тем, как запустить котёл в работу, необходимо проверить что конденсат может быть выведен правильно; а после первого включения проверить, что сифон наполняется конденсатом (параг. 1.26). Необходимо также придерживаться действующих нормативных национальных и местных требований относительно канализационных вод.

Если слив кислотного конденсата на входе в канализацию, необходимо установить нейтрализатор конденсата, который обеспечивает соблюдение параметров, предусмотренных действующим законодательством.

1.9 ПОДКЛЮЧЕНИЕ К ЭЛЕКТРИЧЕСКОЙ СЕТИ.

Котёл имеет степень безопасности IPX5D, электрическая безопасность обеспечивается только при его подсоединении к контуру заземления, выполненному в соответствии с действующими нормами безопасности.

ВНИМАНИЕ!

изготовитель снимает с себя всякую ответственность за ущерб, нанесенный людям или имуществу, в случае незаземления котла и несоблюдения соответствующих норм СЕИ безопасности.



• Открытие отсека подключений приборного щитка (рис. 8).

Чтобы выполнить подключения электросистемы достаточно открыть отсек подключений, следуя настоящим инструкциям.

- Демонтировать корпус (рис. 63 и 64).

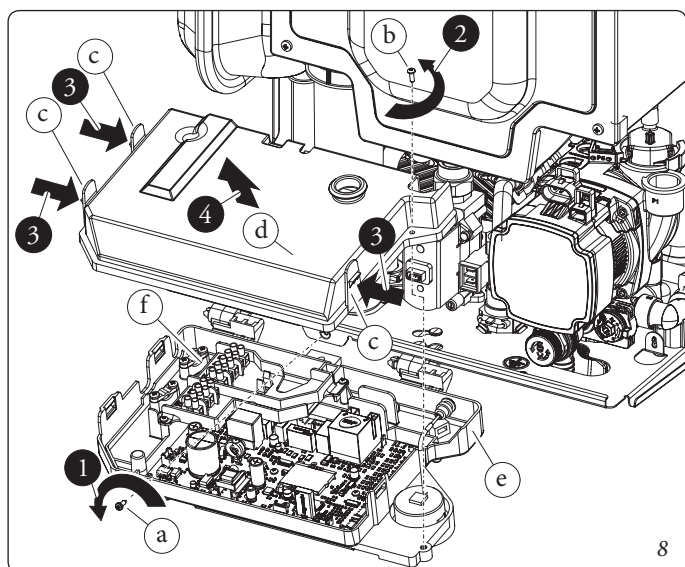
- 1) Отвинтить винт (a) на днище.
- 2) Повернуть корпус затем отвинтить винт (b), который крепит крышку к корпусу (d).
- 3) Нажать на три крюка (c) на крышке (d).
- 4) Снять крышку (d) с приборного щитка (e).

- Теперь необходимо перейти к клеммной коробке (f).

Убедитесь также, что параметры электрической сети соответствуют максимальной потребляемой мощности, величина которой указана на табличке номинальных данных, помещенной на стенке котла. Котлы поставляются со шнуром электропитания "Y" без вилки.

ВНИМАНИЕ!

Кабель электропитания должен быть включен в электрическую сеть напряжением $230\text{ В} \pm 10\%$ и частотой 50 Гц с соблюдением полярности LN и заземления \oplus , на данной сети должен быть предусмотрен всеполюсный выключатель II категории перенапряжения в соответствии с правилами установки.



8

В целях защиты от возможных потерь постоянного пульсирующего напряжения необходимо предусмотреть дифференциальное предохранительное устройство типа А.

Если кабель питания повреждён, обратиться в специализированную компанию (например, в Авторизованный Сервисный центр Immergas) для замены, чтобы предотвратить любые риски.

Кабель электропитания должен быть проложен в соответствии с указаниями (рис. 7).

Если необходимо заменить плавкий предохранитель сети на плате настройки, это операция тоже должна быть выполнена квалифицированным персоналом: использовать быстродействующий плавкий предохранитель 3,15А.

При подсоединении агрегата к сети электропитания запрещается использовать переходники, шайбы, предназначенные одновременно для нескольких устройств, и удлинители.

Система, работающая низкотемпературным контуром отопления.

Котёл может быть непосредственно подключен к низкотемпературной системе, при помощи настройки температуры подачи "t0" и "t1" (параг. 3.14). В ситуации необходимо установить специальный комплект безопасности (опция) который состоит из термостата (с регулируемой температурой). Термостат должен быть расположен на труба подачи системы отопления на расстоянии не менее 2 метров от котла.

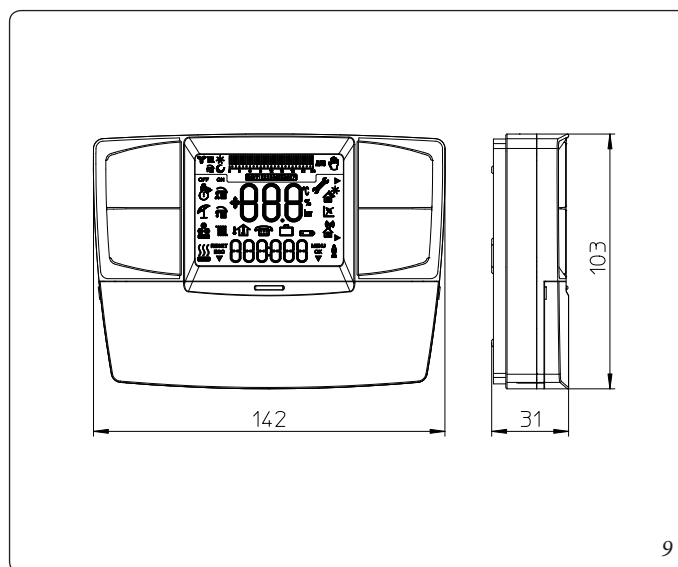
1.10 ДИСТАНЦИОННОЕ УПРАВЛЕНИЕ И КОМНАТНЫЙ ТЕРМОСТАТ (ОПЦИЯ).

Котел предусмотрен для подключения комнатного термостата и дистанционного управления, которые доступны в дополнительном комплекте (рис. 9).

Все хронотермостаты Immergas подсоединяются 2 проводами. Прочитать внимательно инструкцию по установке и эксплуатации термостата и пульта дистанционного управления.

ВНИМАНИЕ!

отключить напряжение от оборудование перед тем, как выполнить электрическое подключение.



9

• Цифровой термостат Immergas Вкл/Выкл.

Термостат позволяет:

- установить два значения температуры в помещении: одно для дня (комфортная температура) и одно для ночи (пониженная температура);
- устанавливать недельную программу с четырьмя ежедневными включениями и выключениями;
- выбрать желаемый режим работы среди различных вариантов:
- ручной режим (с регулируемой температурой).
- автоматический режим (с установленной программой).
- принудительный автоматический режим (с временным изменением температуры автоматической программы).

Термостат питается от 2 щелочных батареек 1,5 В типа AALR 6

• Дистанционное Управление Amico^{v2} (CAR^{v2}) с работой климатического хронотермостата.

Панель CAR^{v2} позволяет пользователю кроме вышеуказанных функций, иметь под контролем, а главное под рукой, всю необходимую информацию относительно работы агрегата и системы отопления с возможностью заменить в любой момент предварительно введённые параметры, не перемещаясь при этом туда, где был установлен агрегат. Панель оснащена самоконтролем, который отображает на дисплее все возможные неполадки работы котла. Климатический термостат встроен в панель дистанционного управления и позволяет регулировать температуру подачи, в зависимости от необходимости отопления помещения, таким образом, чтобы получить требуемую температуру помещения с высокой точностью, а значит и с очевидной экономией затрат. CAR^{v2} питается непосредственно от котла с помощью тех же 2 проводов, которые служат для передачи данных между котлом и устройством.

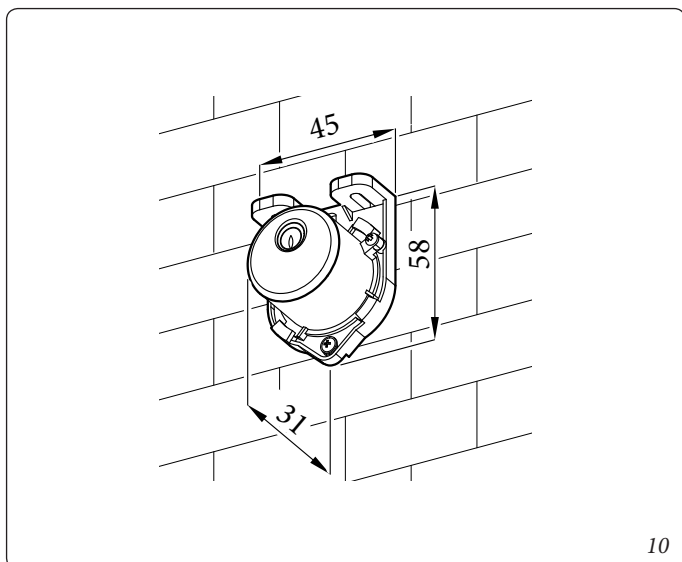
Электрическое подключение Дистанционного Управления Amico^{v2} или термостата Вкл/Выкл (опция). *Нижеописанные операции должны быть произведены, после отключения напряжения от агрегата.* Пульт дистанционного управления или комнатный термостат Вкл/Выкл подключается к клеммам 44/40 и 41, удалив перемычку X40 (рис. 40). Убедиться, что контакт термостата Вкл/Выкл «сухого» типа, то есть не зависит от напряжения сети, в противном случае электронный блок регулирования выйдет из строя.. Дистанционное Управление Amico^{v2} должно быть подключено к клеммам 44/40 и 41, удалив перемычку X40 на электронном блоке (рис. 40). К котлу можно подключить только одно дистанционное управление.

В случае использования Дистанционного управления Amico^{v2} или любого другого термостата Вкл/Выкл, необходимо предусмотреть две отдельные линии, согласно действующим нормативным требованиям, касающихся электрических установок. Трубы котла никогда не должны использоваться, как клеммы заземления электропроводки или телефонной линии. Убедиться в этом перед электрическим подключением котла.



1.11 ВНЕШНИЙ ТЕМПЕРАТУРНЫЙ ДАТЧИК (ОПЦИОНАЛЬНО).

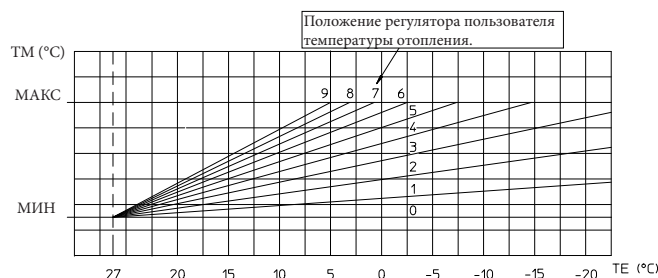
На котле можно установить уличный датчик (рис. 10) который имеется в наличии в виде дополнительного комплекта. При установке внешнего датчика ознакомьтесь с инструкциями. Настоящий датчик подсоединяется непосредственно к котлу и позволяет автоматически уменьшать температуру подачи теплоносителя системы отопления при повышении уличной температуры, таким образом, тепло поставляемое установкой, зависит от уличной температуры. Работа внешнего зонда не зависит от наличия или от типа используемого хронотермостата помещения, и может работать при наличие обоих хронотермостатов Immergas. Соотношение между температурой входящей в котел воды и внешней температурой, определяется положением рукоятки отопления на приборном щитке котла (или на панели управления CAR^{v2}, если она подключена к котлу), согласно кривым, указанным на диаграмме (рис. 11). Электрическое подключение зонда должно происходить с помощью клемм 38 и 39 на электрической плате котла (рис. 40).



10

УЛИЧНЫЙ ДАТЧИК

Считывает температуру подачи в зависимости от уличной температуры и от настроек пользователя температуры отопления.



11

1.12 СИСТЕМЫ ДЫМОУДАЛЕНИЯ IMMERGAS (ОПЦИЯ).

Immergas предоставляет отдельно от котлов различные решения для установки всасывания воздуха и дымоудаления, без которых котел не может работать.

ВНИМАНИЕ!



Котел должен быть установлен только вместе с оригинальной системой Immergas "Зелёной серии", за исключением конфигурации С6, как предусмотрено действующими нормами и сертификацией изделия, для всасывания воздуха и дымоудаления, изготовленным из пластмассы и расположенным на видном месте или в удобном для осмотра положении.

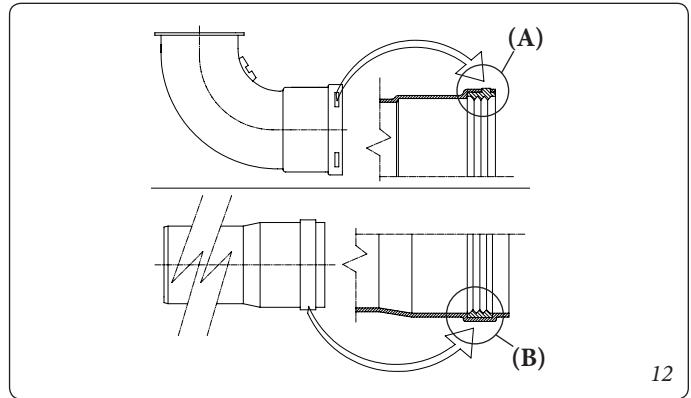
Данное устройство обозначено специальной идентификационной меткой: "только для конденсационных котлов".

Трубы из пластика могут быть установлены снаружи на участках, не превышающих 40 см без специальной защиты от УФ-излучения и атмосферных осадков.

- **Коэффициенты сопротивления и эквивалентные длины.** Каждый компонент системы дымоудаления имеет Коэффициент Сопротивления полученный при пробных испытаниях и приведённый в нижеуказанной таблице. Коэффициент Сопротивления отдельного компонента зависит от типа котла, на который он устанавливается и является безразмерной величиной. А так же зависит от температуры среды, которая находится внутри трубы и изменяется в зависимости от того, происходит ли всасывание воздуха или дымоудаление. Каждый отдельный компонент имеет сопротивление, соответствующее определённому значению сопротивления длины трубы того же диаметра; так называемой эквивалентной длине, получаемой от соотношения между соответствующими Коэффициентами Сопротивления.

Все котлы имеют максимальный коэффициент сопротивления, получаемый опытным путём со значением 100. Максимально допустимый Коэффициент Сопротивления соответствует рассчитанному сопротивлению при максимально допустимой длине труб для каждого типа компонента комплектов выводов. Данная информация позволяет производить расчёты для проверки возможности создания различных конфигураций системы дымоудаления.

Примечание. Для определения размеров дымохода в случае использования имеющихся в продаже компонентов, см. таблицу параметров сгорания (пар. 4.2).



12

- **Установка уплотнителей (чёрного цвета) для устройства дымоудаления "зелёной серии".** Необходимо уделить внимание установке соответствующих уплотнителей (для изгибов и удлинителей) (Илл. 12):

- уплотнитель (А) с пазами, используется для изгибов;
- уплотнитель (В) без пазов, используется для удлинителей;

Примечание: Если необходимо облегчить соединение, нанести на детали обыкновенный тальк.

- **Соединение сцеплением насадок удлинителей и концентрических колен.**

Для того чтобы установить насадки удлинителей с помощью сцепления на другие элементы системы дымоудаления, необходимо провести следующие операции: Подсоединить концентрическую трубу или концентрическое колено с гладкой стороны ("папа") в горловину ("мама") на предварительно установленный элемент до упора, при этом достигается соединение элементов, входящих в состав комплекта, и необходимое уплотнение.

Примечание: когда необходимо укоротить выхлопную трубу и/или концентрическую насадку удлинитель, необходимо иметь в виду что внутренний дымоход, должен всегда на 5 мм выступать относительно внешнего.

Примечание: Примечание: в целях безопасности рекомендуется не загромождать даже временно вывод всасывания/дымоудаления котла.

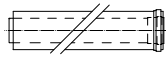


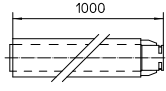
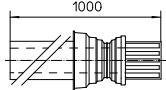
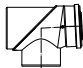
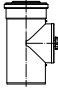
Необходимо проверить, что различные системы дымоудаления установлены в таких условиях, при которых не допускается снятие соединённых элементов, в частности, дымохода в конфигурации комплекта сепаратора Ø80. Если описанное выше условие не гарантируется должным образом, необходимо использовать специальный комплект крепёжных скоб.



Примечание: при установке каналов, необходимо соблюдать минимальный уклон каналов 3% и устанавливать каждые 3 метра монтажный хомут с клинышком.

- **Установка в бесшарнирной раме.** В данном режиме установить систему дымоудаления согласно собственных требований и устанавливая подходящие патрубки на раме для выхода из её габаритов.

1.13 ТАБЛИЦЫ С КОЭФФИЦИЕНТАМИ СОПРОТИВЛЕНИЯ И ЭКВИВАЛЕНТНОЙ ДЛИНОЙ КОМПОНЕНТОВ СИСТЕМЫ ДЫМОУДАЛЕНИЯ “ЗЕЛЁНОЙ СЕРИИ”.

ТИП ДЫМОХОДА		Коэффициент Сопротивления (R)	Эквивалентная длина в метрах концентриче- ской трубы Ø 80/125
Концентрическая труба Ø 80/125 м 1		2,1	1
Изгиб 90° концентрический Ø 80/125		3,0	1,4
Изгиб 45° концентрический Ø 80/125		2,1	1
Вывод с концентрическим горизонтальным всасыванием/дымоудалением Ø 80/125		2,8	1,3
Вывод с концентрическим вертикальным всасыванием/дымоудалением Ø 80/125		3,6	1,7
Изгиб 90° концентрический Ø 80/125 (11)		3,4	1,6
Ревизионный патрубок Ø 80/125		3,4	1,6

ТИП ДЫМОХОДА		Коэффициент Сопротивле- ния (R)	Эквивалентная длина в метрах концентриче- ской трубы Ø 60/100	Эквивалентная длина трубы Ø 80 в метрах	Эквивалентная длина трубы Ø 60 в метрах	Эквивалентная длина в метрах концентриче- ской трубы Ø 80/125
Концентрическая труба Ø 60/100 м 1		Всасывание и Дымоудале- ние 6,4	1 м	Всасывание 7,3 м Дымоудаление 5,3 м	Дымоудаление 1,9 м	3,0 м
Изгиб 90° концентрический Ø 60/100		Всасывание и Дымоудале- ние 8,2	1,3 м	Всасывание 9,4 м Дымоудаление 6,8 м	Дымоудаление 2,5 м	3,9 м
Изгиб 45° концентрический Ø 60/100		Всасывание и Дымоудале- ние 6,4	1 м	Всасывание 7,3 м Дымоудаление 5,3 м	Дымоудаление 1,9 м	3,0 м
Вывод с концентрическим горизонтальным всасывани- ем/дымоудалением Ø 60/100		Всасывание и Дымоудале- ние 15	2,3 м	Всасывание 17,2 м Дымоудаление 12,5 м	Дымоудаление 4,5 м	7,1 м
Вывод с концентрическим горизонтальным всасывани- ем/дымоудалением Ø 60/100		Всасывание и Дымоудале- ние 10	1,5 м	Всасывание 11,5 м Дымоудаление 8,3 м	Дымоудаление 3,0 м	4,7 м
Вывод с концентрическим вертикальным всасывани- ем/дымоудалением Ø 60/100		Всасывание и Дымоудале- ние 16,3	2,5 м	Всасывание 18,7 м Дымоудаление 13,6 м	Дымоудаление 4,9 м	7,7 м
Вывод концентрического вертикального всасывания/ дымоудаления Ø 60/100		Всасывание и Дымоудале- ние 9	1,4 м	Всасывание 10,3 м Дымоудаление 7,5 м	Дымоудаление 2,7 м	4,3 м
Труба Ø 80 1 м		Всасывание 0,87	0,1 м	Всасывание 1,0 м	Дымоудаление 0,4 м	0,4 м
		Дымоудале- ние 1,2	0,2 м	Дымоудаление 1,0 м		0,5 м
Вывод с всасыванием Ø 80, 1м		Всасывание 3	0,5 м	Всасывание 3,4 м	Дымоудаление 0,9 м	1,4 м
Вывод с всасыванием Ø80 Вывод с дымоудалением Ø80		Всасывание 2,2	0,35 м	Всасывание 2,5 м	Дымоудаление 0,6 м	1 м
		Дымоудале- ние 1,9	0,3 м	Дымоудаление 1,6 м		0,9 м
Изгиб 90° Ø 80		Всасывание 1,9	0,3 м	Всасывание 2,2 м	Дымоудаление 0,8 м	0,9 м
		Дымоудале- ние 2,6	0,4 м	Дымоудаление 2,1 м		1,2 м
Изгиб 45° Ø 80		Всасывание 1,2	0,2 м	Всасывание 1,4 м	Дымоудаление 0,5 м	0,5 м
		Дымоудале- ние 1,6	0,25 м	Дымоудаление 1,3 м		0,7 м
Труба Ø 60 1 м для вну- тренней трубы дымохода		Дымоудале- ние 3,3	0,5 м	Всасывание 3,8	Дымоудаление 1,0 м	1,5 м
				Дымоудаление 2,7		
Изгиб 90° Ø 60 для вну- тренней трубы дымохода		Дымоудале- ние 3,5	0,55 м	Всасывание 4,0	Дымоудаление 1,1 м	1,6 м
				Дымоудаление 2,9		
Редукционный адаптер Ø 80/60		Всасывание и Дымоудале- ние 2,6	0,4 м	Всасывание 3,0 м	Дымоудаление 0,8 м	1,2 м
				Дымоудаление 2,1 м		
Вывод в комплекте с всасы- ванием вертикальный Ø 60 для вну- тренней трубы дымо- хода		Дымоудаление 12,2	1,9 м	Всасывание 14 м	Дымоудаление 3,7 м	5,8 м
				Дымоудаление 10,1 м		

1.14 УСТАНОВКА СНАРУЖИ В ЧАСТИЧНО ЗАЩИЩЕННОМ МЕСТЕ.

Под частично защищённым помещением подразумевается помещение, в котором котел не подвергается прямому воздействию атмосферных явлений (дождь, снег, град и т.д.).



В том случае, если прибор устанавливается в месте, где температура помещения опускается ниже -5°C , использовать специальный дополнительный противообледенительный комплект, проверяя температурный диапазон рабочего помещения в таблице технических данных настоящего руководства с инструкциями.



Конфигурация типа В с открытой камерой и с принудительной вытяжкой (B_{23} или B_{53}).

Используя специальный комплект кожуха, можно выполнить прямое всасывание воздуха (рис. 31) и дымоудаление в отдельную дымовую трубу или непосредственно наружу. При данной конфигурации котел может быть установлен в частично огороженное место. При данной конфигурации котёл относится к категории В.

С данной конфигурацией:

- всасывание воздуха происходит непосредственно с помещения, где установлен прибор (внешний);
- дымоудаление должно быть соединено с собственным дымовым каналом (B_{23}) или проведено непосредственно наружу с помощью прямой трубы (B_{53}) или с помощью системы труб Immergas (B_{53}).

Должны быть соблюдены действующие технические нормы.

Установка комплекта защитного кожуха (Илл. 15).

Снять с боковых отверстий два колпачка и уплотнители. Установить выхлопной фланец $\varnothing 80$ на внутреннее отверстие котла, используя сальник, входящий в комплект и закрутить винтами из комплекта. Установить верхний защитный кожух, прикрепляя его 4 болтами, входящими в оснащение и вставив соответствующие сальники. Соединить изгиб 90° $\varnothing 80$ гладкой стороной (“папа”), в горловину (“мама”) фланца $\varnothing 80$ до упора, провести сальник по всему изгибу и установить с помощью пластинки из листового металла и затянуть с помощью крепёжного хомутика, входящего в комплект, убедиться при этом, что закреплены 4 язычка сальников. Подсоединить трубу газоудаления с гладкой стороны (“штыревой”), в горловину (“гнездовую”) изгиба 90° $\varnothing 80$, проверяя, что подсоединили соответствующую шайбу; таким образом, достигается соединение элементов, входящих в состав комплекта, и необходимое уплотнение.

Максимальная длина трубы дымоудаления.

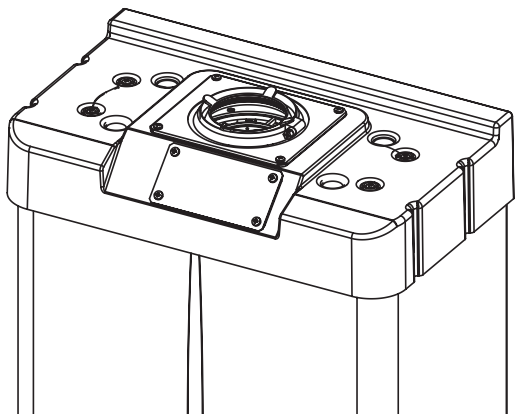
Труба дымоудаления (как вертикальная, так и горизонтальная) может иметь длину до 30 м на прямолинейном участке.

Соединение посредством удлинителей.

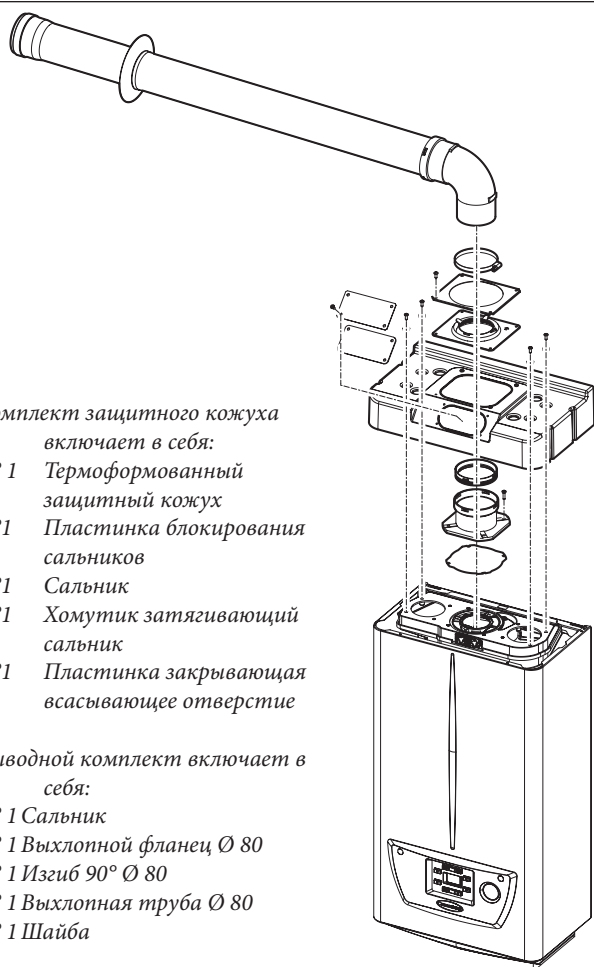
Для того чтобы установить насадки удлинители с помощью сцепления на другие элементы системы дымоудаления, необходимо провести следующие операции: Подсоединить трубу или колено с гладкой стороны (“папа”) в горловину (“мама”) (с уплотнителем с кромкой) на предварительно установленный элемент до упора, при этом достигается соединение элементов, входящих в состав комплекта, и необходимое уплотнение.

Конфигурация без комплекта защитного кожуха в частично огороженном месте (котел типа С).

Оставляя смонтированной боковую заглушку, можно установить аппарат без комплекта защитного кожуха. Установка происходит при помощи концентрических комплектов всасывания/дымоудаления $\varnothing 60/100$ и $\varnothing 80/125$, описание которых приведено в параграфе, соответствующему установке в закрытых помещениях. При данной конфигурации, комплект верхнего защитного кожуха, гарантирующего дополнительную защиту, рекомендуется, но не является обязательным. Сепаратор $\varnothing 80/80$ не может быть использован в данной конфигурации (вместе с комплектом корпуса).



13



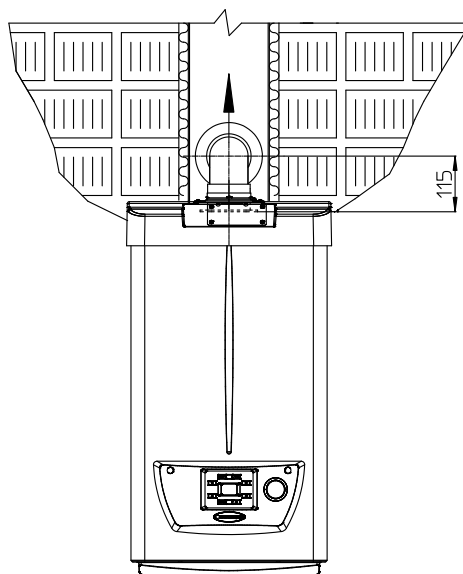
Комплект защитного кожуха
включает в себя:

- № 1 Термоформованный
защитный кожух
- №1 Пластина блокирования
сальников
- №1 Сальник
- №1 Хомутик затягивающий
сальник
- №1 Пластина закрывающая
всасывающее отверстие

Выводной комплект включает в
себя:

- № 1 Сальник
- № 1 Выхлопной фланец Ø 80
- № 1 Изгиб 90° Ø 80
- № 1 Выхлопная труба Ø 80
- № 1 Шайба

15



16

1.15 УСТАНОВКА В БЕСШАРНИРНУЮ РАМУ С ПРЯМЫМ ВСАСЫВАНИЕМ ВОЗДУХА.

- Конфигурация типа В с открытой камерой и с принудительной вытяжкой.

Используя комплект сепаратора, можно обеспечить прямое всасывание воздуха (рис. 18) и дымоудаление в отдельную дымовую трубу или непосредственно наружу. При данной конфигурации, котел относится к категории В₂₃.

С данной конфигурацией:

- всасывание воздуха происходит непосредственно из окружающей среды, где установлен агрегат (бесшарнирная рама вентилируется), который должен быть установлен и работать, только в постоянно проветриваемых помещениях, в соответствии с действующими нормами;

- дымоудаление должно быть подсоединено к отдельному дымоходу или непосредственно во внешнюю атмосферу.

Должны быть соблюдены действующие технические нормы.

Установка комплекта сепаратора (рис. 17):

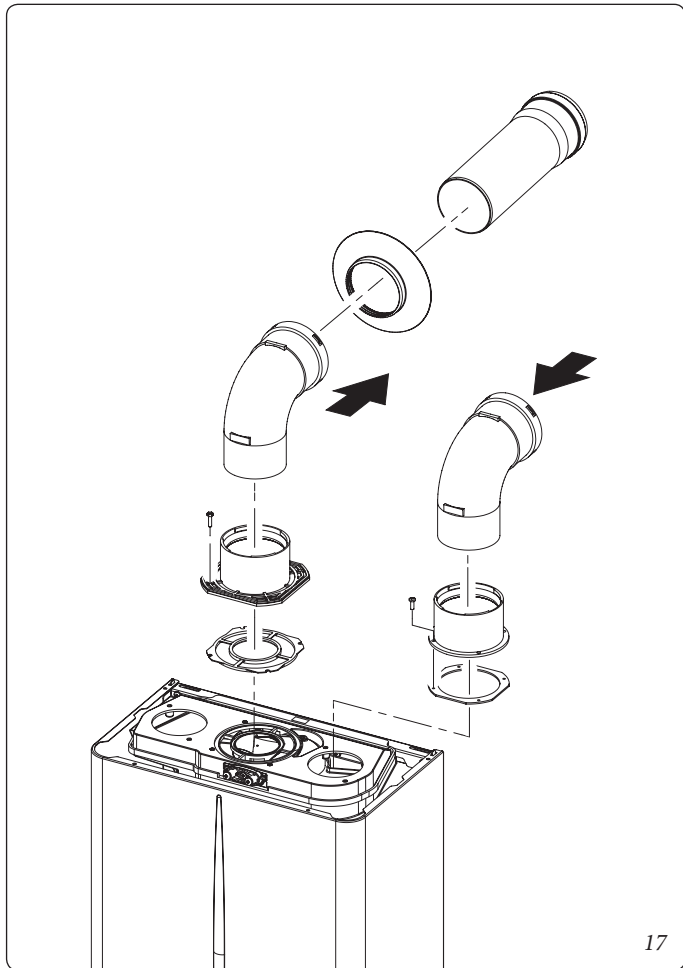
установить сливной фланец на центральном отверстии котла вставляя сальник, устанавливая его круглыми выемками вниз, присоединяя к фланцу котла, и закрутить шестигранными болтами, входящими в комплект. Снять плоский фланец с бокового отверстия относительно центрального (по необходимости) и заменить его на фланец всасывания; установить сальник уже установленный на котле и закрутить саморезными винтами, входящими в комплект. Подсоединить изгибы гладкой стороной ("штыревой") в горловину ("гнездовой") фланцев.

Поворот дымохода должен быть обращен в сторону к задней части котла.

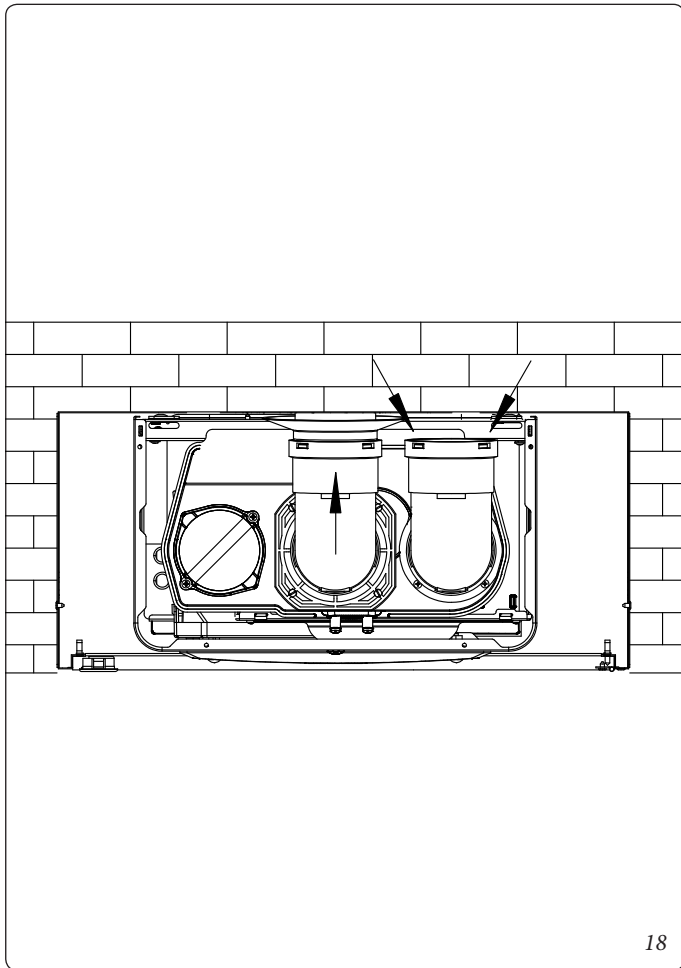
Подсоединить концентрическую трубу с гладкой стороны ("штыревой"), в горловину ("гнездовой") до установки в фальц; проверив, что подсоединили соответствующую шайбу, соединить с системой дымоудаления в соответствии со своими потребностями.

Максимальная длина трубы дымоудаления.

Труба дымоудаления (как вертикальная, так и горизонтальная) может иметь длину до 36 м на прямолинейном участке.



17



18

1.16 УСТАНОВКА КОНЦЕНТРИЧЕСКИХ ГОРИЗОНТАЛЬНЫХ КОМПЛЕКТОВ.

• Конфигурация типа "С" с герметичной камерой и с принудительной вытяжкой.

Установка вывода (в зависимости от расстояния до проемов, находящихся вблизи зданий, поверхности пола и т.д.) должна быть выполнена в соответствии с действующими техническими нормами.

Этот вывод позволяет осуществлять всасывание воздуха и вывод выхлопных газов непосредственно на улицу. Горизонтальный комплект может быть установлен с задним, левым или правым боковым выходом. Для установки с передним выходом, необходимо использовать патрубок с концентрическим изгибом со сцеплением, чтобы обеспечить наличие свободного пространства, необходимого для выполнения требуемых закон испытаний при первом запуске в эксплуатацию.

• Внешняя решётка.

Вывод всасывания/дымоудаления Ø 60/100, и Ø 80/125 при правильной установке имеет приятный внешний вид с наружной стороны здания. Убедиться, что внешняя силиконовая шайба правильно закреплена на внешней стене.

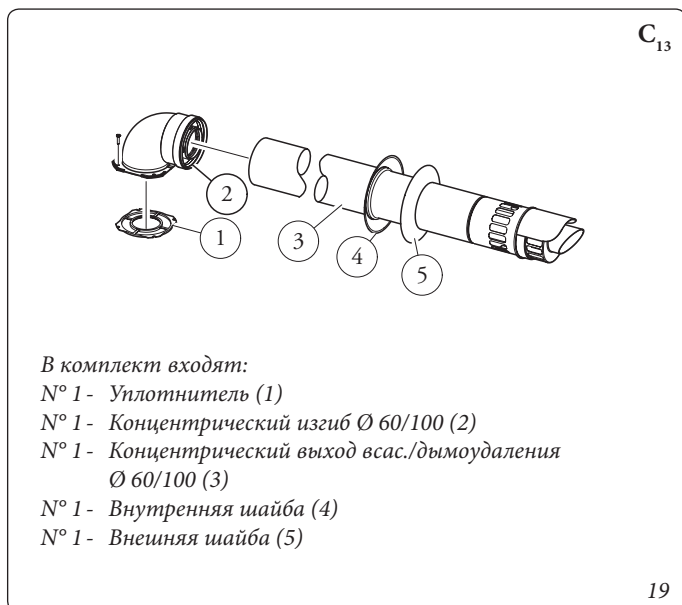
ВНИМАНИЕ!

Для правильной работы системы необходимо, чтобы была правильно установлена решётка вывода, для этого нужно убедиться, что условное обозначение "верх", находящийся на выводе, соблюдается при установке.



Горизонтальный комплект всасывания - дымоудаления Ø60/100. Установка комплекта (Илл. 19):

установить изгиб с фланцем (2) на центральном отверстии котла, вставляя сальник (1), который устанавливается круглыми выемками вниз, и присоединяя его к фланцу котла, после чего завинтить болтами, входящими в комплект. Подсоединить концентрический выход Ø 60/100 (3) с гладкой стороны ("папа"), в горловину ("мама") (2) до установки в



19

фальц, проверяя, что подсоединили соответствующую шайбу, таким образом, достигается соединение элементов, входящих в состав комплекта, и необходимое уплотнение.

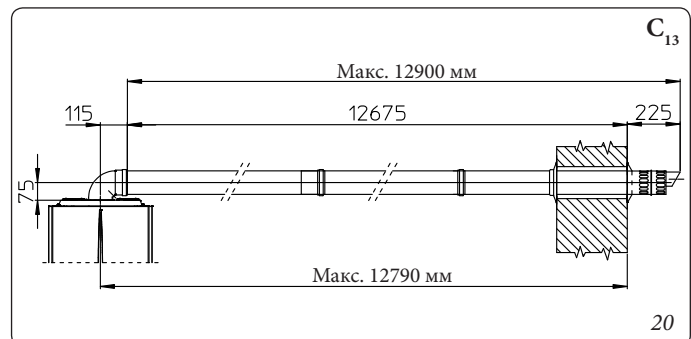
• Удлинитель для горизонтального комплекта Ø 60/100 (рис. 20).

Максимальная длина комплекта должна быть 12,9 м, включая решётчатый выход и не учитывая концентрический выходной изгиб. Данная конфигурация соответствует коэффициенту сопротивления, равному 100. В этих случаях необходимо запрашивать специальные удлинители.

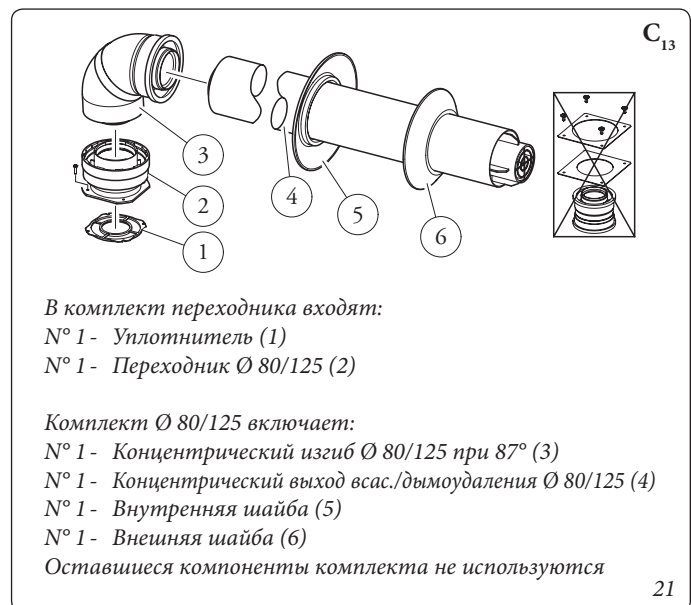
Также, компания Immergas поставляет упрощённую выводную трубу Ø 60/100, которая, при использовании комплектов удлинителей, позволяет достигнуть максимальной длины 11,9 метров.

Горизонтальный комплект всасывания - дымоудаления Ø 80/125. Установка комплекта (рис. 21):

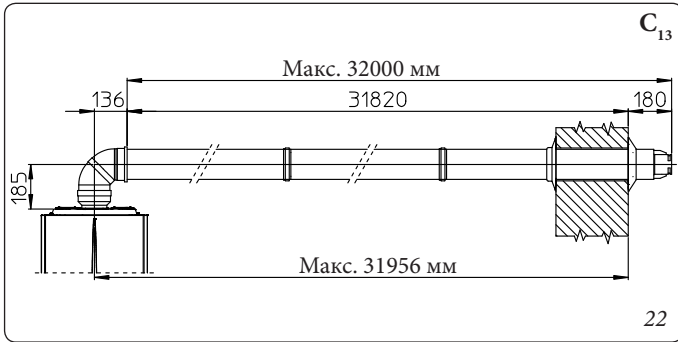
для установки комплекта Ø 80/125 необходимо использовать комплект с фланцевым переходником, для установки дымохода Ø 80/125. Установить фланцевый переходник (2) на центральном отверстии котла вставляя сальник (1) устанавливая его круглыми выемками вниз, присоединяя к фланцу котла, и завинтить болтами, входящими в комплект. Подсоединить колено (3) с гладкой стороны ("папа"), устанавливая до упора в адаптер (1). Подсоединить концентрический выход Ø 80/125 (5) с гладкой стороны ("папа"), в горловину изгиба ("мама") (4) (с сальником с кромкой) до упора, проверяя, что подсоединили соответствующую внутреннюю (6) и внешнюю (7) шайбу, таким образом, достигается соединение элементов, входящих в состав комплекта, и необходимое уплотнение.



20



21



• Удлинитель для горизонтального комплекта Ø 80/125 (рис. 22).

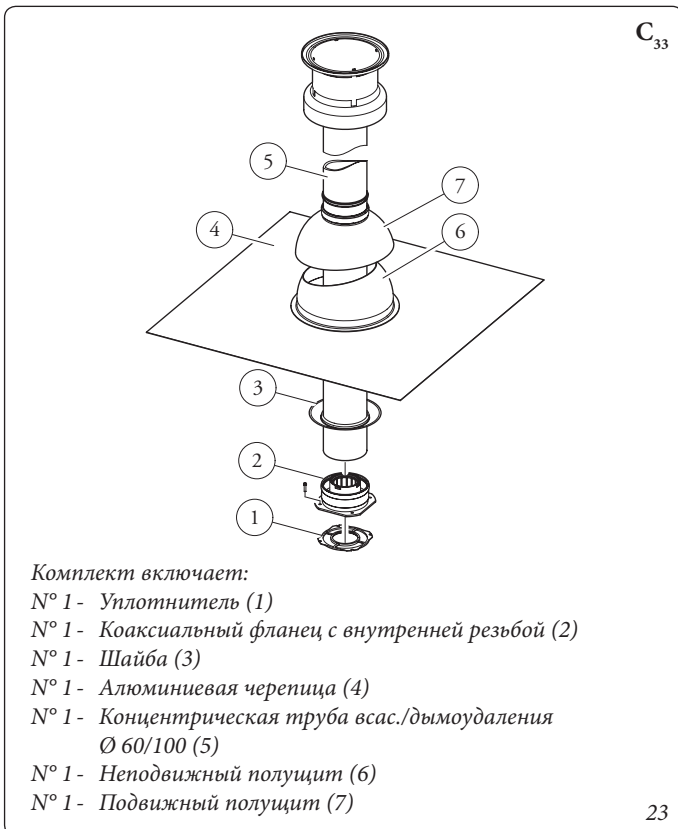
Максимальная длина комплекта должна быть 32 м, включая решетчатый выход и не учитывая концентрический выходной изгиб. При наличии дополнительных комплектующих необходимо сократить длину на размер, соответствующий наибольшему компоненту. В этих случаях необходимо запрашивать специальные удлинители.

1.17 УСТАНОВКА КОНЦЕНТРИЧЕСКИХ ВЕРТИКАЛЬНЫХ КОМПЛЕКТОВ.

• Конфигурация типа "С" с герметичной камерой и с принудительной вытяжкой.

Вертикальный концентрический комплект всасывания и дымоудаления. Этот вывод позволяет осуществлять всасывание воздуха и вывод выхлопных газов в вертикальном направлении непосредственно на улицу.

Примечание. Вертикальный комплект с алюминиевой черепицей позволяет установку на террасы и крыши с максимальным уклоном 45% (25°), при этом должно быть всегда соблюдено расстояние между верхней крышкой и полуцилитом (374 мм для Ø 60/100 и 260 мм для Ø80/125).



23

Вертикальный комплект с алюминиевой черепицей Ø 60/100.

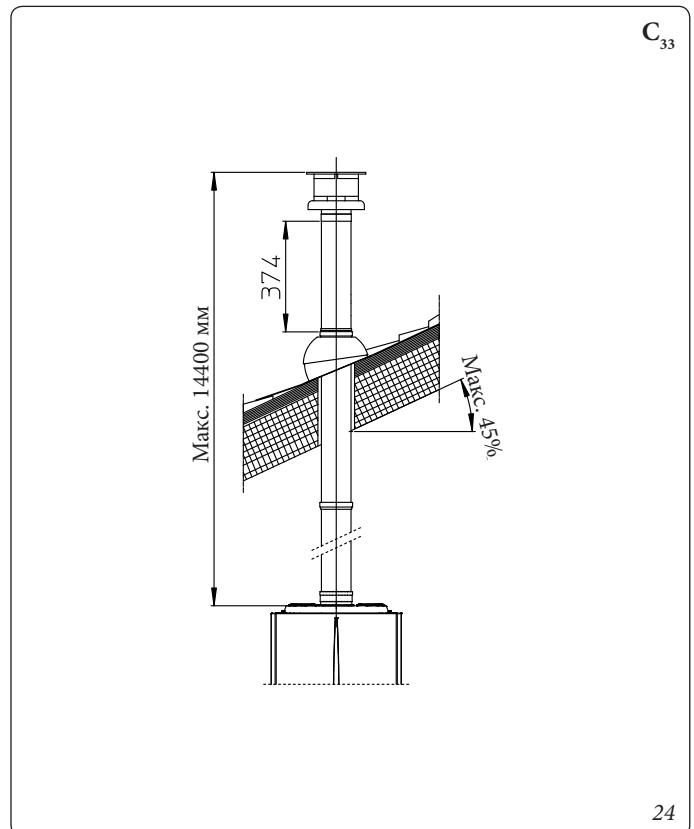
Монтаж комплекта (рис. 23):

установить концентрический фланец (2) на центральном отверстии котла, вставляя сальник (1), который устанавливается круглыми выемками вниз, и присоединяя его к фланцу котла, после чего завинтить болтами, входящими в комплект. Установка алюминиевой фальш-черепицы: заменить черепицу на алюминиевую пластину (4), форма должна обеспечивать сток воды. Установить на алюминиевой черепице стационарный полуцилит (6) и ввести трубу всасывания/дымоудаления (5). Подсоединить концентрический выход Ø 60/100 с гладкой стороны ("папа") (5), в горловину ("мама") (2) до установки в фальц, проверяя, что подсоединили соответствующую шайбу (3), таким образом, достигается соединение элементов, входящих в состав комплекта, и необходимое уплотнение.

Примечание: если котел должен быть установлен в зонах, где возможны очень низкие температуры, то в наличие имеется комплект против замерзания, который может быть установлен как альтернатива стандартному.

• Удлинитель для горизонтального комплекта Ø 60/100 (рис. 24).

Вертикальный комплект данной конфигурации быть удлиннен до максимального значения 14,4 м вертикального и прямолинейного, включая вывод. Настоящая конфигурация соответствует коэффициенту сопротивления, равному 100. В этих случаях необходимо запрашивать специальные удлинители.

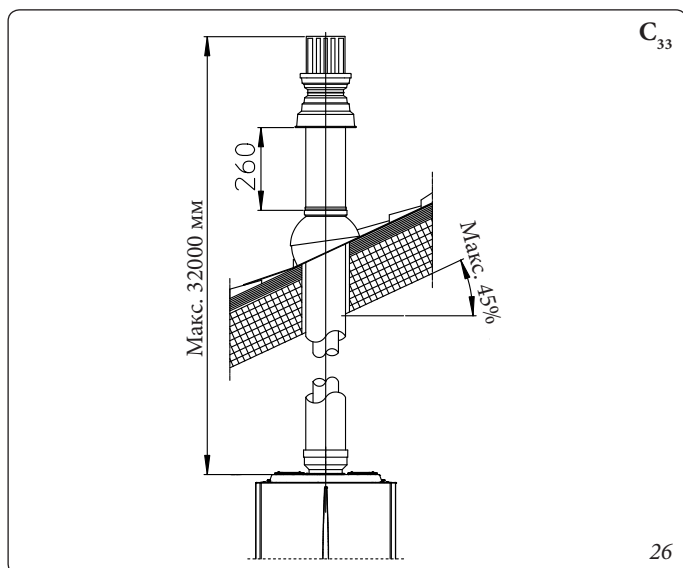
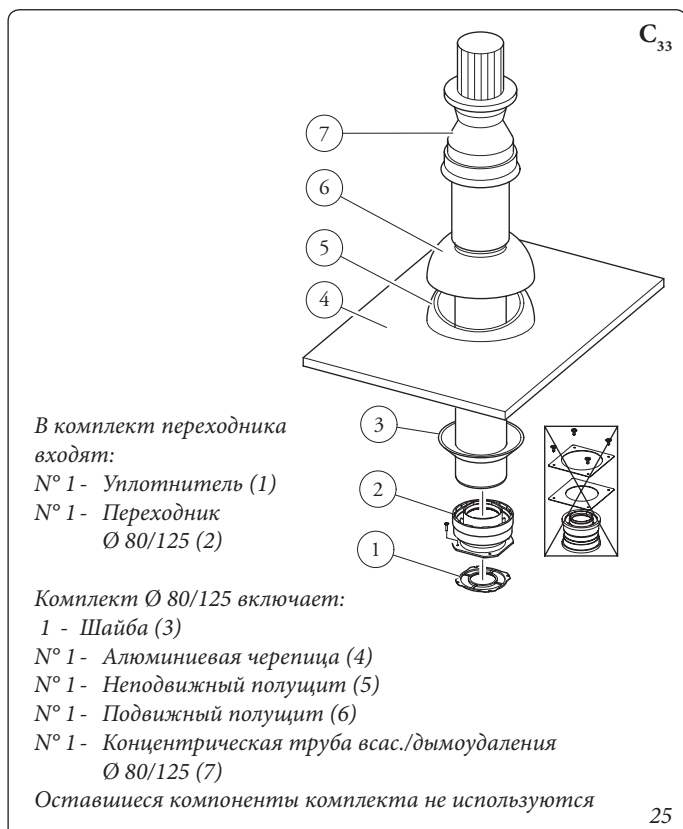


24

Вертикальный комплект с алюминиевой черепицей Ø 80/125.

Монтаж комплекта (рис. 25):

для установки комплекта Ø 80/125 необходимо использовать комплект с фланцевым переходником, для установки дымохода Ø 80/125. Установить фланцевый переходник (2) на центральном отверстии котла вставляя сальник (1) устанавливая его круглыми выемками вниз, присоединяя к фланцу котла, и закрутить болтами, входящими в комплект. Установка алюминиевой фальш-черепицы: заменить черепицу на алюминиевую пластину (4), форма должна обеспечивать сток воды. Установить на алюминиевой черепице стационарный полуцилт (5) и ввести трубу всасывания/дымоудаления (7). Вставить до упора концентрический выход Ø 80/125 гладкой стороной ("папа") в гнездо переходника ("мама") (1) (с манжетными уплотнениями) и удостовериться, чтобы шайба



(3) была уже установлена. Таким образом будет обеспечена герметичность и плотность соединения входящих в комплект элементов.

• Удлинитель для горизонтального комплекта Ø 80/125 (рис. 26).

Максимальная длина комплекта должна быть 32 м, включая вывод. При наличии дополнительных комплектующих необходимо сократить длину на размер, соответствующий наибольшему компоненту. В этих случаях необходимо запрашивать специальные удлинители.

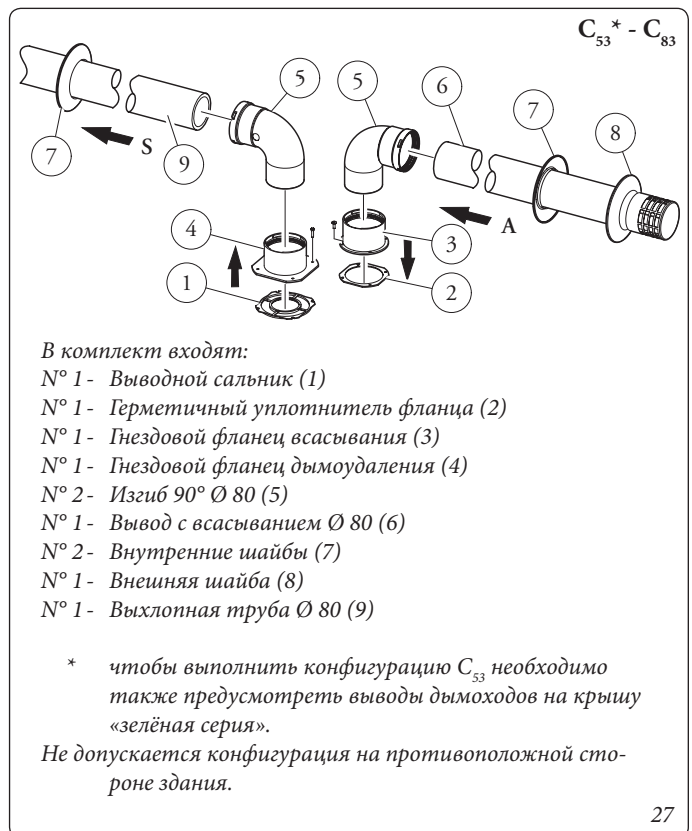
1.18 УСТАНОВКА КОМПЛЕКТА СЕПАРАТОРА (РИС. Конфигурация типа "С" с герметичной камерой и с принудительной вытяжкой.

• Комплект сепаратора Ø 80/80.

При помощи этого комплекта происходит всасывание воздуха с улицы и вывод выхлопных газов в дымоход, дымоудаление или встроенный дымоходный канал, посредством разделения каналов дымоудаления и всасывания воздуха. Из канала (S) (только из пластмассы, для сопротивления кислотным выбросам), производится выброс продуктов сгорания. Через канал (A) (тоже из пластмассы), производится всасывание воздуха, необходимого для горения. Канал всасывания (A) может быть установлен независимо от центрального канала (S) по левую или по правую сторону. Оба канала могут быть направлены в любом направлении.

• Монтаж комплекта (рис. 27):

установить фланец (4) на центральном отверстии котла; вставить сальник (1), который устанавливается круглыми выемками вниз, и присоединяя его к фланцу котла, после чего закрутить шестигранными болтами, входящими в комплект. Снять плоский фланец с бокового отверстия относительно центрального (по необходимости) и заме-



нить его на фланец (3); установить сальник (2) уже установленный на котле и закрутить саморезующими винтами, входящими в комплект. Подсоединить изгибы (5) гладкой стороной (“папа”) в горловину (“мама”) фланцев (3 и 4). Подсоединить вывод всасывания (6) гладкой стороной (“папа”), в горловину (“мама”) изгиба (5) до упора, проверяя, что внутренние и внешние шайбы уже установлены. Подсоединить концентрическую трубу (9) с гладкой стороны (“стержневой”), в горловину (“гнездовую”) (5) до установки в фальц; проверив, что подсоединили соответствующую шайбу, таким образом, достигается соединение элементов, входящих в состав комплекта, и необходимое уплотнение.

• **Габаритные размеры установки (рис. 28).**

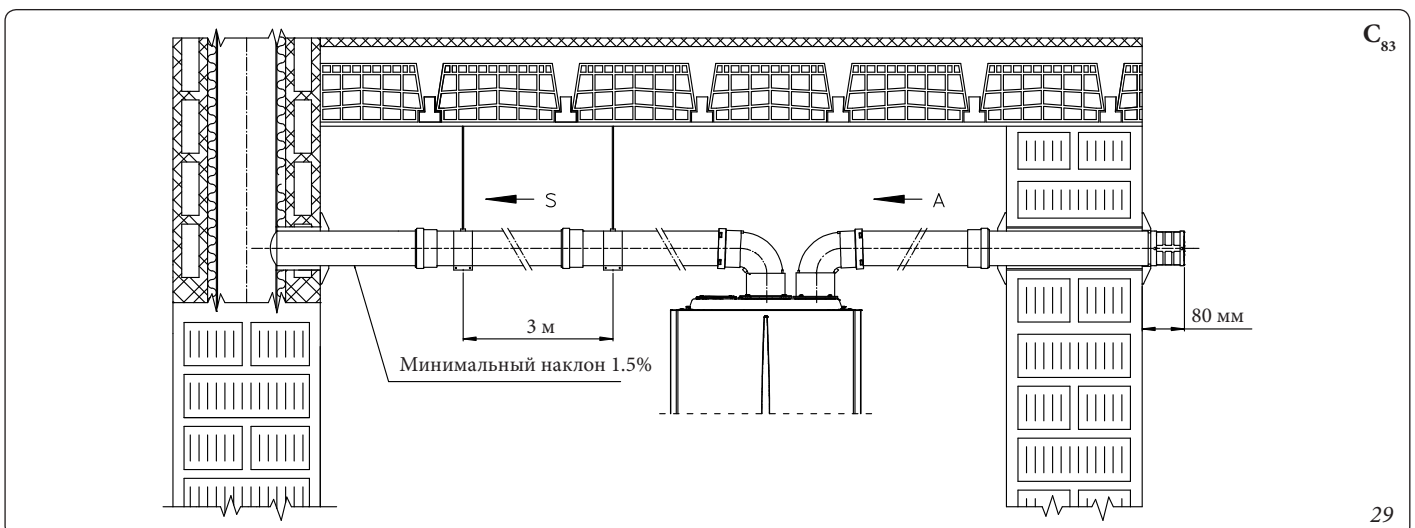
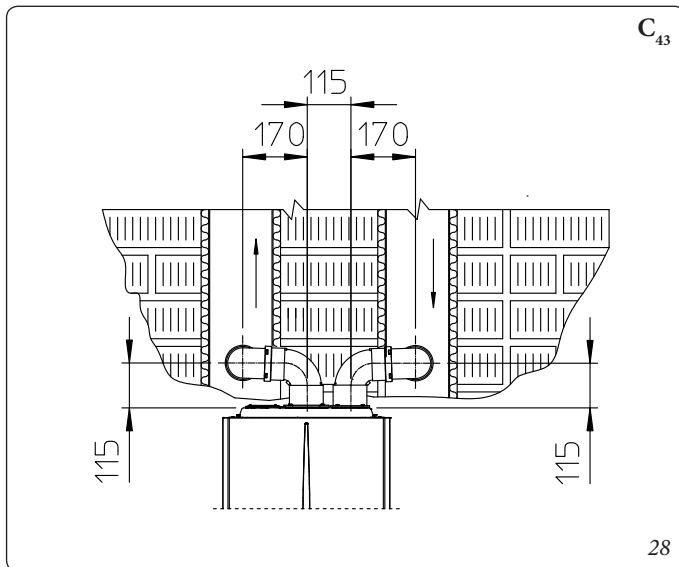
Указаны минимальные размеры для сепаратора Ø 80/80 в ограниченных условиях.

• **Насадки удлинители для комплекта сепаратора Ø 80/80.**

Максимальная прямолинейная протяжённость (без изгибов) в вертикальном направлении, которая используется для труб всасывания и дымоудаления при Ø80 равняется 41 метру, в независимости от того, используются ли они для всасывания или дымоудаления. Максимальная протяжённость по прямой линии (с изгибом на всасывании и на дымоудалении) в горизонтальном направлении для труб всасывания и дымоудаления при Ø80 равняется 36 метрам, в независимости от того, используются ли они при

всасывании или дымоудалении. Следует отметить, что тип установки C₄₃ должен быть выполнен с системой дымоудаления с естественной вытяжкой.

Примечание. Для того, чтобы способствовать сливу конденсата, который образуется в выхлопной трубе, необходимо обеспечить уклон трубы по направлению к котлу не менее 1,5% (Рис. 29).



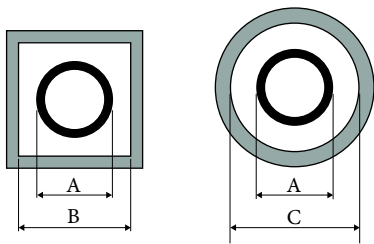
1.19 УСТАНОВКА КОМПЛЕКТА ПЕРЕХОДНИКА С9.

При помощи данного комплекта осуществляется установка котла Immergas конфигурации "С₉₃", производящий всасывание воздуха для горения непосредственно из шахты, где находится вывод дымовых газов, осуществляемый по системе трубопровода.

Структура системы.

Для функционирования и полной комплектации система должна сопровождаться следующими элементами, приобретаемыми отдельно:

- комплект С₉₃ версии Ø 100 или Ø125;
- комплект для прокладки из «жестких» труб Ø 60 и Ø 80 жесткой и Ø 50 и Ø 80 из «гибких» труб;



Проведение труб Ø 60 Жестких и Ø 50 Гибких (А) мм	ШАХТА (В) мм	ШАХТА (С) мм
66	106	126

Проведение труб Ø 80 Жестких (А) мм	ШАХТА (В) мм	ШАХТА (С) мм
86	126	146

Проведение труб Ø 80 Гибких (А) мм	ШАХТА (В) мм	ШАХТА (С) мм
90	130	150

30

- комплект дымоудаления Ø60/100 или Ø 80/125, укомплектованного в зависимости от установки и типа котла.

Установка комплекта.

- Установить элементы комплекта "С9" на дверцу (А) системы внутренних труб дымохода (рис. 31).
- (Только версия Ø125) установить переходник с фланцем (11) на котел, проложив концентрический уплотнитель (10) и закрепив винты (12).
- Осуществить установку системы внутренних труб дымохода согласно описанию, приведенному в инструкции.
- Рассчитать расстояния между выходом котла и отводом системы внутренних труб дымохода.
- Установить систему дымоудаления котла с учетом того, что внутренняя труба концентрического комплекта должна будет вставляться до упора в изгиб системы внутренних труб дымохода (отметка "Х" рис. 32), в то время как внешняя труба должна войти до упора в переходник (1).

Примечание. Для того, чтобы способствовать сливу конденсата, который образуется в выхлопной трубе, необходимо обеспечить уклон трубы по направлению к котлу не менее 1,5%.

- Установить оборудованный переходником (1) защитный кожух (А) и настенные заглушки (6) и подсоединить систему дымоудаления к системе внутренних труб дымохода.

Примечание: (только версия Ø125) до начала установки проверьте правильность положения уплотнителей. В том случае, если смазывание компонентов (уже произведенное изготовителем) недостаточно, удалить при помощи сухой ветоши оставшуюся смазку, и затем для упрощения сцепления покрыть детали тальком бытовым или промышленным.

После окончания сбора всех элементов выхлопные газы будут выводиться при помощи системы внутренних труб дымохода, а воздух для горения, обеспечивающий нормальную работу котла, будет всасываться непосредственно из шахты (рис. 32).

Состав комплекта:

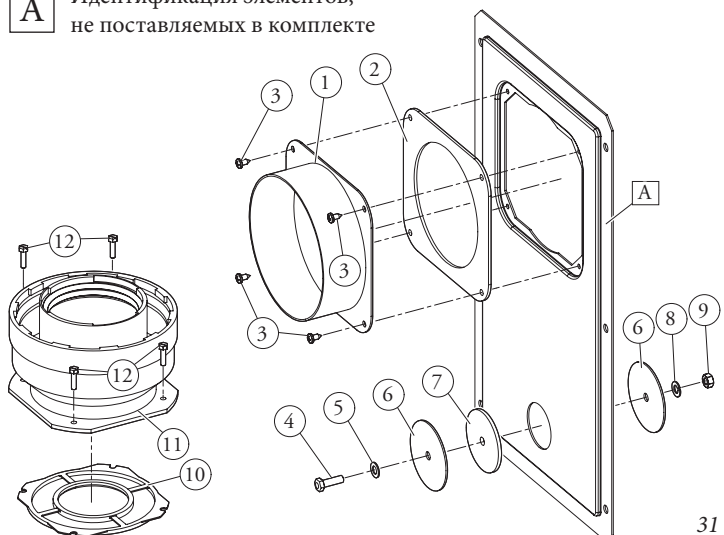
П.	К-во	Описание
1	1	Переходник для дверцы Ø 100 или Ø 125
2	1	Уплотнитель для дверцы из неопрена
3	4	Винты 4.2 x 9 АF
4	1	Винты ТЕ М6 x 20
5	1	Плоская шайба из нейлона М6
6	2	Заглушка из листового металла для закрытия отверстия дверцы
7	1	Уплотнитель для заглушки из неопрена
8	1	Зубчатая шайба М6
9	1	Гайка М6
10	1 (комплект 80/125)	Концентрическое уплотнение Ø 60-100
11	1 (комплект 80/125)	Переходник с фланцем Ø 80-125
12	4 (комплект 80/125)	Винты ТЕ М4 x 16 под для отвертку
-	1 (комплект 80/125)	Пакет со смазочным тальком

Поставляется отдельно:

П.	К-во	Описание
А	1	Дверца для набора внутренней трубы дымохода

Условные обозначения чертежей установки:

- ① Идентификация элементов из комплекта
- А Идентификация элементов, не поставляемых в комплекте



31

Технические данные.

- Размеры шахты должны обеспечивать минимальный зазор между внешней стеной дымоотводного канала и внутренней стеной шахты: 30 мм для шахт в круглым сечением и 20 мм в случае с квадратным сечением (рис. 30).
- На вертикальном отрезке дымоотводной системы разрешается максимум 2 изгиба с углом максимального наклона 30° относительно вертикального положения.
- Максимальная длина системы внутренних труб по вертикали при Ø 60 составляет 13 м. Максимальная длина системы включает 1 изгиб Ø 60/10 на 90°, 1 м горизонтальной трубы 60/100, 1 внутренний изгиб на 90° Ø60 и вывод на крышу для системы внутренних труб дымохода.

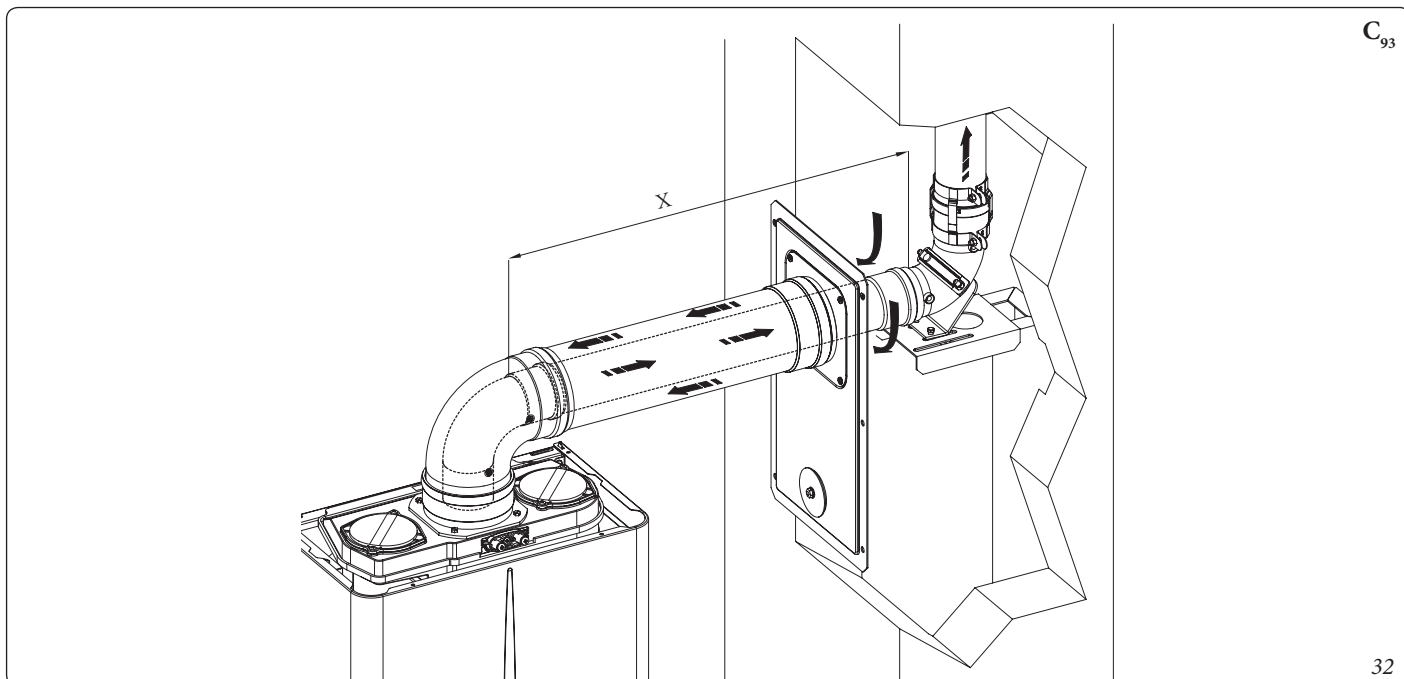
Для расчёта системы дымоудаления C_{93} в той конфигурации, которая не соответствует описанной выше (рис. 32) следует учитывать, что 1 метр дымовой трубы согласно приведённым описаниям, имеет коэффициент сопротивления равный 4,9.

- Максимальная длина системы внутренних труб по вертикали при Ø 80 составляет 28 м. Максимальная длина системы включает 1 изгиб от 60/100 до 80/125, 1 изгиб Ø 80/125 на 87°, 1 м горизонтальной трубы 80/125, 1 внутренний изгиб на 90° Ø80 и вывод на крышу для системы внутренних труб дымохода.

Для расчёта системы дымоудаления C_{93} в той конфигурации, которая не соответствует описанной выше (рис. 32) необходимо учитывать следующие сопротивления:

- 1 м концентрического канала Ø 80/125 = 1 м канала внутренней системы труб дымохода;
- 1 изгиб на 87° = 1,4 м канала внутренней системы труб дымохода;

Следовательно, необходимо сократить длину на отрезок, равный добавленному на 28 свободных метров элементу.



1.20 ПРОКЛАДКА ТРУБ ДЛЯ ДЫМОХОДОВ.

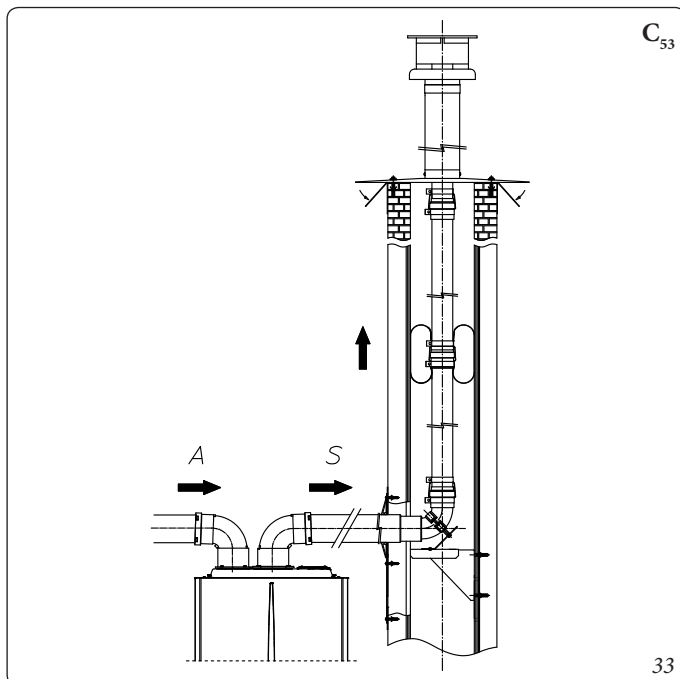
Прокладка труб - это операция, с помощью которой, устанавливая один или несколько специальных каналов, выполняется система вывода продуктов сгорания газового котла, состоящая из совокупности канала для проведения трубы дымоотвода, дымохода или технического отверстия, уже существующего или нового (также в зданиях новой постройки). (рис. 33). Для проведения трубопровода, должны быть использованы каналы, которые изготовитель указал как подходящие для этих целей, используя метод установки и применения, указанные производителем, а также придерживаясь действующих нормативных требований.

Система для прокладки труб Immergas.

Системы жестких трубопроводов Ø 60 и Ø80, а также системы гибких трубопроводов Ø50 и Ø80 "Зелёной серии" могут быть использованы только для домашних целей и для конденсационных котлов Immergas.

В любом случае, операции по прокладке труб должны соответствовать предписаниям нормативных требований и действующему техническому законодательству; в частности, по окончании работ и в зависимости от типа трубной системы, должна быть заполнена декларация о соответствии. Должны также соблюдаться указания проекта или технического отчёта, в случаях, предусмотренными нормативными требованиями и действующего технического законодательства. Чтобы обеспечить надёжность и функциональность, для прокладки труб необходимо следующее:

- устанавливать при нормальных погодных условиях, в соответствии с действующими нормативными требованиями (отсутствие продуктов сгорания, пыли или газов, которые могут изменить нормальные теплофизические или химические условия; наличие температур, находящихся в пределах стандартного диапазона суточных колебаний и т. д.).
- Установка и техническое обслуживание должны выполняться в соответствии с инструкцией изготовителя, входящей в комплект поставки системы воздухопроводов «Зеленой серии» и в соответствии с действующими правилами и нормативными требованиями.



- Должна соблюдаться максимальная длина, указанная изготовителем, для этого:
- Максимальная длина вертикального отрезка из жёстких труб Ø60 равняется 22м. В настоящей длины учитывается выход вместе с всасыванием Ø 80 1 м выхлопной трубы Ø 80 и двух изгибов на 90° Ø 80 на выходе из котла.
- Максимальная длина вертикального отрезка, проведённого гибкими трубами Ø80 равняется 18 м. В настоящей длины учитывается выход вместе с всасыванием Ø 80 1 м выхлопной трубы Ø 80 и двух изгибов на 90° Ø 80 на выходе из котла и две смены направления гибкой трубы в дымоходе/техническом отверстии.
- Максимальная длина вертикального отрезка, проведённого жёсткими трубами Ø80 равняется 30 м. В настоящей длины учитывается выход вместе с всасыванием Ø 80 1 м выхлопной трубы Ø 80 и двух изгибов на 90° Ø 80 на выходе из котла.

Также можно установить дополнительную систему гибкого трубопровода Ø50 характеристики которого находятся во вкладыше с инструкциями внутри комплекта.

1.21 КОНФИГУРАЦИЯ ТИПА В С ОТКРЫТОЙ КАМЕРОЙ И С ПРИНУДИТЕЛЬНОЙ ВЫТЯЖКОЙ В ПОМЕЩЕНИИ.

Прибор может быть установлен во внутренние помещения зданий в модальности V₂₃ или V₅₃; при таких условиях, рекомендуется применять все технические нормы, правила и действующие национальные и местные положения.

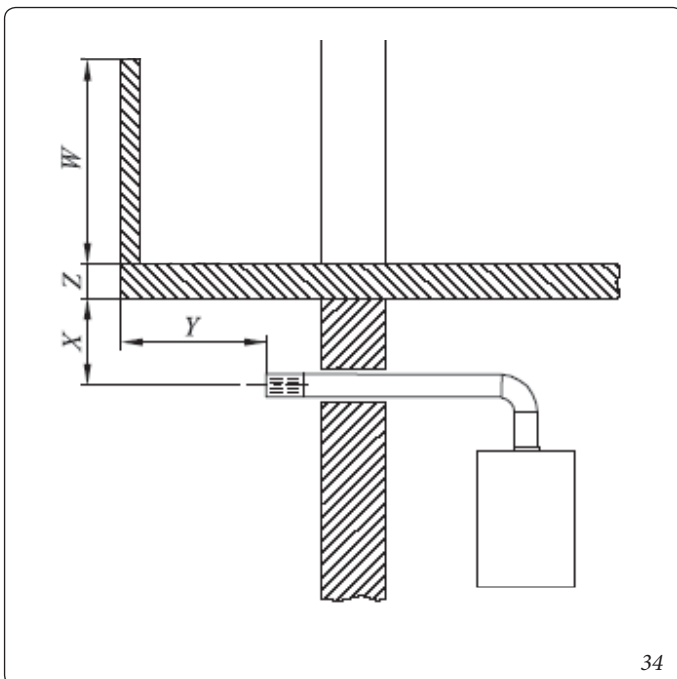
Для установки необходимо использовать соответствующий комплект, о котором говорится в (параг. 1.14).

1.22 ДЫМОУДАЛЕНИЕ С ПОМОЩЬЮ ДЫМОХОДА/ ДЫМОВОЙ ТРУБЫ.

Дымоудаление не должно быть подсоединено к коллективному разветвлённому дымоходу традиционного типа для приборов типа В с естественной вытяжкой (разветвлённые дымовые трубы). Дымоотвод для котлов, установленных в конфигурации С, может быть подведён к общему дымоходу, например типа LAS. Для конфигураций В₂₃ допустим только вывод в отдельный дымоход или непосредственно во внешнюю атмосферу с помощью специального вывода, за исключением других указаний действующих местных норм. Коллективные и комбинированные дымоходы должны быть подключены только к приборам типа С и такого же вида (конденсационный), имеющий номинальную термическую производительность, которая не отличается больше чем на 30% в меньшую сторону, относительно максимальной подключаемой, и питающиеся одним и тем же топливом. Термогидродинамические характеристики (максимальная проводимость выхлопных газов, % углекислого газа, % влажности и т.д.) оборудования, подключенного к тем же дымоходам, не должны отличаться больше чем на 10% относительно среднего подключённого котла. Коллективные и комбинированные дымоходы, к которым подключается выхлопная труба, должны разрабатываться согласно методики расчетов, а также отвечать действующим техническим нормативным требованиям (например, стандартам UNI EN 13384), квалифицированным техническим персоналом. Участки каминов или дымоходов, к которым подключается выхлопная труба, должны отвечать действующим техническим нормативным требованиям. Допускается возможность замены конвенционального прибора типа С на прибор с конденсацией, только если такая возможность предусмотрена действующими нормативными требованиями и законодательством.

1.23 ДЫМООТВОДЫ, ДЫМОХОДЫ И ДЫМНИКИ.

Дымоотводы, дымоходы и дымники для удаления продуктов сгорания, должны отвечать требованиям применяемых норм. Выводные трубы и выводы дымоходов на крыши и расстояния между ними должны проектироваться согласно установленным размерам для технических отверстий и соответствовать действующим нормативным стандартам.



34

Установка настенных выводов.

Выводы должны быть:

- установлены на наружных стенах здания;
- установлены, соблюдая минимальные расстояния, указанные в действующих технических нормативных требованиях.

Вывод продуктов сгорания из аппарата с естественной или принудительной вытяжкой в закрытых помещениях или на открытом воздухе.

В помещениях на открытом воздухе и закрытых со всех сторон (вентиляционные шахты, шахты, дворы и так далее), допустим прямой вывод продуктов сгорания с естественной или принудительной вытяжкой с расходом тепла от 4 и до 35 кВт, если при этом соблюдены технические нормативные требования.

1.24 ВОДОПОДГОТОВКА ТЕПЛОНОСИТЕЛЯ.



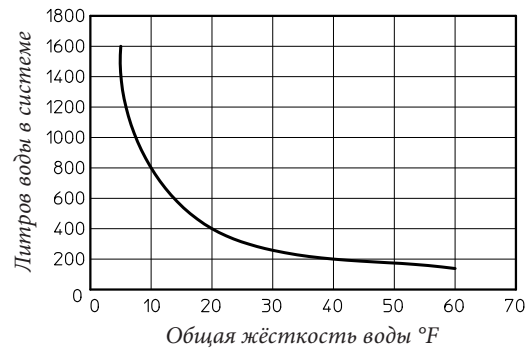
Как это было уже указано в предыдущих параграфах, предписывается обработка воды для системы отопления и водоснабжения, следуя указанным процедурам и предписаниям действующих федеральных норм.

Параметры, влияющие на продолжительность и качество работы теплообменника, это pH, общая жёсткость, проводимость, наличие кислорода в воде для заполнения, к этому можно добавить рабочие отложения системы (грат после сварки), а также могут быть остатки масла и продукты коррозии, которые в свою очередь, могут нанести ущерб теплообменнику.

Для предупреждения рекомендуется следующее:

- Перед тем, как выполнить установку как новой системы, так и старой, необходимо провести очистку системы чистой водой для удаления твёрдых остатков, содержащихся в системе
- Выполнить химическую очистку системы:
 - Для очистки новой системы использовать подходящее чистящее средство (например, Sentinel X300, Fernox Cleaner F3 или Jenaqua 300) и выполнить тщательную промывку.
 - Для очистки старой системы использовать подходящее моющее средство (например, Sentinel X400 или X800, Fernox Cleaner F3 или Jenaqua 400) и выполнить тщательную промывку.
- Проверить общую максимальную жёсткость и объём воды, пользуясь графиком (рис. 35), если содержание и жёсткость воды находятся под указанной кривой, нет необходимости в проведении специальной обработки, чтобы сократить содержание карбоната кальция, в противном случае, необходимо будет выполнить обработку воды.
- Если необходимо выполнить обработку воды, должно быть выполнено полное опреснение заправляемой воды. Полное опреснение, в отличие от полного умягчения, кроме удаления отверждающих веществ (Ca, Mg), позволяет также удалить все другие минералы, чтобы сократить проводимость воды заполнения до 10 микросименс/см. Благодаря низкой проводимости, обессоливание воды является не только мерой против образования известковых отложений, а также защитой от коррозии.
- Добавить подходящий ингибитор / пассиватор (такие, как Sentinel X100, Fernox Protector F1 или Jenaqua 100) при необходимости, добавить подходящий антифриз (например, можно использовать Sentinel X500, Fernox Alphi 11 или Jenaqua 500).
- Проверить электропроводность воды, которая не должна быть выше 2000 мкс/см для обработанной воды и ниже 600 мкс/см для необработанной воды.
- Чтобы предупредить явления коррозии и, уровень pH воды в системе должен быть в диапазоне от 7,5 и до 9,5.
- Проверить, что максимальное содержание хлоридов ниже 250 мг/л.

Примечание: Количество и способ использования средств для обработки воды приводятся в инструкциях производителя средства.



Примечание: График описывает полный срок эксплуатации установки. Следует учитывать также плановое и экстренное техобслуживание, при которых выполняется слив и заполнение установки.

35

1.25 ЗАПОЛНЕНИЕ СИСТЕМЫ.

После подключения котла, приступить к заполнению системы с помощью крана заполнения (рис. 1 рис. 37). Заполнение должно происходить медленно, давая, таким образом, возможность выйти пузырькам воздуха через выпуск воздуха котла и системы отопления.

Котел имеет клапан для выхода воздуха установленный на циркуляционном насосе. Проверить, что заглушка ослаблена. Затем открыть клапаны для выхода воздуха на радиаторах.

Клапаны для выхода воздуха на радиаторах должны быть тогда закрыты, когда выходит только вода.

Закрывать вентиль заполнения, когда манометр показывает около 1,2 бар.

Примечание. При этой операции подключить функции автоматического стравливания котла.

1.26 ЗАПОЛНЕНИЕ СИФОНА ДЛЯ СБОРА КОНДЕНСАТА.

При первом включении котла со слива конденсата могут выходить продукты сгорания, проверить, что после нескольких минут работы, со слива конденсата больше не выходят продукты сгорания. Это означает, что сифон наполнен конденсатом до необходимого уровня.

1.27 ПОДКЛЮЧЕНИЕ ГАЗОВОЙ СИСТЕМЫ.

Для подключения установки необходимо учитывать требования действующих технических стандартов.

В частности, для газовых систем нового исполнения, необходимо:

- открыть окна и двери;
- предотвратить наличие искр и открытого огня;
- приступить к выдуванию воздуха, находящегося в трубопроводе;
- проверить герметичность внутренней системы, согласно указаниям действующих технических стандартов.

1.28 ВВОД КОТЛА В ЭКСПЛУАТАЦИЮ (ВКЛЮЧЕНИЕ).

При вводе котла в эксплуатацию (приведённые ниже операции должны быть проведены только персоналом с профессиональной квалификацией и без присутствия посторонних лиц):

- проверить герметичность внутренней системы, согласно указаниям действующих стандартов;
- проверить соответствие используемого газа тому, для которого предусмотрен котёл (тип газа появляется на дисплее при первом подключении электропитания) или проверяя параметр "G";
- проверить подключение к сети 230В - 50Гц, с соблюдением полярности L-N и заземления;
- проверить, что отсутствуют внешние факторы, которые могут привести к образованию накоплений не сгоревшего топлива;
- включить котел и проверить правильность зажигания;
- проверить что газовый расход и соответствующее ему давление, отвечает тем, что указаны в паспорте (Параг. 4.1);
- проверить включение защитного устройства, в случае отсутствия газа и время включение защитного устройства;
- проверить работу рублика, установленного перед котлом и на самом котле;
- проверить, что выводы всасывания / дымоудаления (при наличии) свободны;
- проверить, что сифон полный и отсутствует вывод дыма в окружающую среду.
- Провести проверку дымохода.

Если даже одна из этих проверок имеет отрицательный результат, система не может быть запущена в эксплуатацию.

1.29 ЦИРКУЛЯЦИОННЫЙ НАСОС.

Котлы поставляются с циркуляционным насосом, имеющим регулировку скорости вращения.

Во время нагрева доступны следующие режимы работы, выбираемые в меню "Программирование электронной платы."

Примечание: контроль $\Delta T(A3)$ возможен в соответствии с характеристиками системы отопления и котла.

- **Пропорциональный напор ($A3 = 0$):** скорость циркуляционного насоса изменяется в зависимости от мощности горелки, чем больше мощность, тем выше скорость.
- **ΔT Постоянная ($A3 = 5 \div 25 \text{ K}$):** Скорость циркуляционного насоса изменяется с целью поддержания постоянным ΔT между подачей и возвратом в зависимости от установленного значения K ($A3 = 15$ по умолчанию).
- **Фиксированный:** устанавливая параметры "A1" и "A2" на одно и то же значение ($7 \div 9$) циркуляционный насос работает с постоянной скоростью. Для правильной работы котла значение не должно быть ниже минимального значения, указанного ранее.

В сантехнической фазе при приготовлении горячей воды циркуляционный насос всегда работает на максимальной скорости.

При разблокировании насоса. Если после длительного периода бездействия циркуляционный насос блокируется, нужно использовать винт в центре головы насоса, чтобы вручную разблокировать вал двигателя. Эту операцию следует выполнять с крайней осторожностью, чтобы не повредить насос.

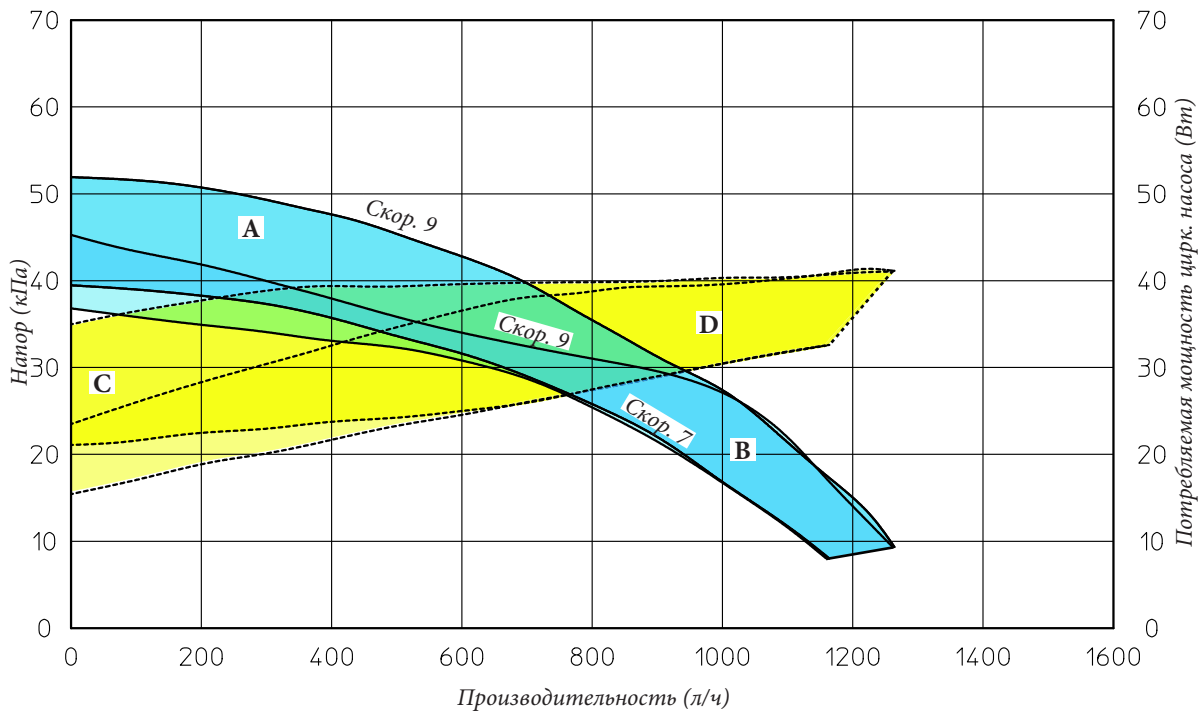
Регулирование байпаса (дет. 23 рис.37).

Примечание. Наличие байпаса гарантирует минимальную циркуляцию воды в котле и правильное функционирование котла в системах, имеющих более одной зоны.

Котёл с завода поступает с открытым байпасом.

При необходимости, байпас может быть отрегулирован от минимальной (байпас закрыт) до максимальной позиции (байпас открыт). Отрегулировать можно с помощью плоской отвёртки. Поворачивая по часовой стрелке, байпас открывается, против часовой стрелки, байпас закрывается.

Напор, достигаемый в системе.



$A+B$ = Напор, достигаемый в системе при закрытом байпасе.

B = Напор, достигаемый в системе с открытым байпасом

$C+D$ = Потребляемая мощность цирк. насоса с закрытым байпасом (заштрихованная зона)

D = Потребляемая мощность цирк. насоса с открытым байпасом (заштрихованная зона)

36

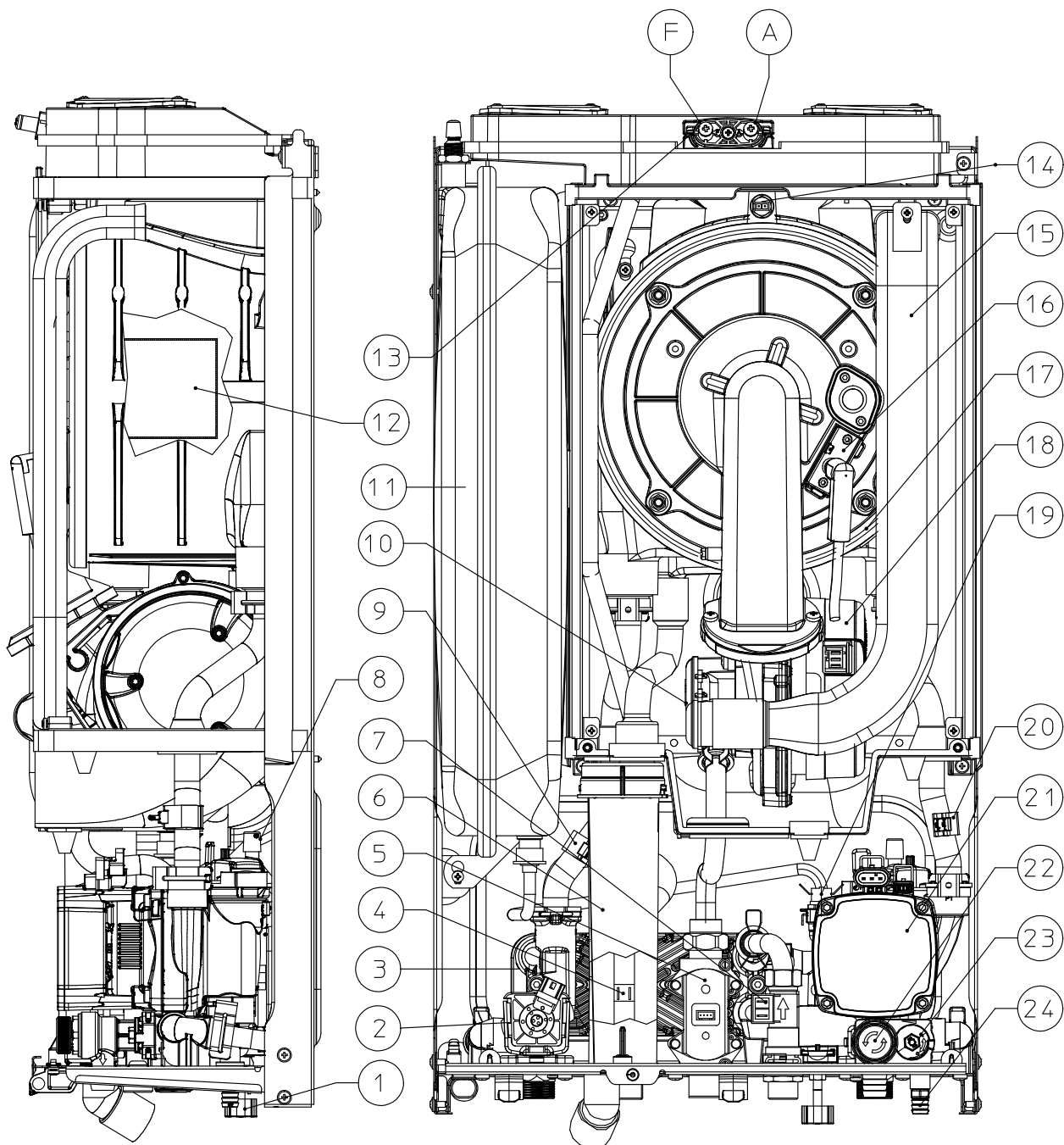
1.30 ДОПОЛНИТЕЛЬНЫЕ КОМПЛЕКТЫ (ОПЦИОНАЛЬНО ПОД ЗАКАЗ)

- Комплект запорных вентилей для отопительной системы, с проверяемым фильтром и без него (опция). Конструкция котла позволяет установить запорные вентили на трубе подачи воды в отопительную систему и на трубе возврата воды из системы. Такая установка очень удобна с точки зрения работ по техобслуживанию, потому что позволяет слить воду из котла, оставляя при этом воду в системе. Модель с фильтром сохраняет рабочие характеристики котла благодаря удобному для обслуживания фильтру.
- Комплект дозатора полифосфатов (опция). Дозатор полифосфатов предотвращает образование известковых отложений и сохраняет неизменными первоначальные характеристики теплообмена ГВС. Конструкция котла разработана с учетом возможности установки дозатора полифосфатов.
Примечание. этот тип химической обработки ГВС, должен быть разрешен действующими нормативными требованиями.

- Комплект защитного кожуха (опция). При установке наружу в частично защищённом месте, с прямым всасыванием воздуха, необходимо установить специальную защитную верхнюю панель, для правильной работы котла и для защиты от атмосферных осадков.
- Комплект циклоидального фильтра (опция). Магнитный циклоидальный фильтр позволяет отделять железистые примеси в воде системы. Благодаря двум кранам, которые включены в комплект, можно легко выполнить техобслуживание, очищая фильтр и не сливая контур.

Вышеуказанные комплекты предоставляются вместе с инструкцией для установки и эксплуатации.

1.31 КОМПЛЕКТУЮЩИЕ КОТЛА.



Условные обозначения:

- 1 - Кран заполнения системы
- 2 - Трехходовой клапан (моторизированный)
- 3 - Теплообменник ГВС
- 4 - Зонд ГВС
- 5 - Газовый клапан
- 6 - Сифон для слива конденсата
- 7 - Регулятор потока ГВС
- 8 - Клапан ручного стравливания воздуха
- 9 - Датчик подачи
- 10 - Смеситель воздуха / газа
- 11 - Расширительный бак
- 12 - Горелка

- 13 - Впускные отверстия (воздух А) - (дым F)
- 14 - Датчик дымов
- 15 - Труба всасывания воздуха
- 16 - Свеча-детектор пламени / зажигания
- 17 - Конденсатный модуль
- 18 - Вентилятор
- 19 - Реле давления установки
- 20 - Датчик обратной воды
- 21 - Циркуляционный насос котла
- 22 - Предохранительный клапан 3 бар
- 23 - Байпас
- 24 - Кран для слива воды из системы


2 ИНСТРУКЦИИ ПО ЭКСПЛУАТАЦИИ И ТЕХОБСЛУЖИВАНИЮ.

2.1 ОБЩИЕ УКАЗАНИЯ ПО ТЕХНИКЕ БЕЗОПАСНОСТИ.

ВНИМАНИЕ!



- Подвесной котел не должен подвергаться прямому воздействию пара, поднимающегося с кухонной плиты.
- Прибор может быть использован детьми не младше 8 лет и людьми с ограниченными физическим, сенсорными или умственными возможностями или без необходимого опыта, если они находятся под контролем или после получения инструкций по безопасной эксплуатации и связанных с ней рисками. Дети не должны играть с прибором. Очистка и техобслуживание должны выполняться пользователем и не должны выполняться детьми без контроля.
- в целях безопасности, проверить, что выход всасывания воздуха/дымоудаления (если имеется в наличии), не загорожен даже временно.
- При временном отключении котла необходимо:
 - а) слить воду из отопительной системы за исключением того случая, когда предусмотрено использование антифриза;
 - б) отключить агрегат от газовой магистрали, водопровода и сети электропитания.
- В случае проведения каких-либо работ вблизи воздуховодов или устройств дымоудаления и их комплектующих, следует выключить агрегат и по завершении работ поручить квалифицированному специалисту проверку функционирования этих воздуховодов или устройств.
- Не производите чистку агрегата или его частей легко воспламеняющимися веществами.
- Не оставляйте огнеопасные вещества или содержащие их емкости в помещении, в котором установлен котел.

- Не открывать и не разбирать прибор. 
- Не демонтировать и не разбирать каналы всасывания и дымоудаления.
- Использовать исключительно приборы интерфейса пользователя, перечисленные в настоящем разделе брошюры.
- Не вставлять на прибор, не использовать прибор как опору.

ВНИМАНИЕ!



эксплуатация любого устройства, потребляющего электроэнергию, подразумевает соблюдение некоторых основных норм:

- нельзя касаться агрегата мокрыми или влажными частями тела; также нельзя прикасаться к нему, стоя на полу босыми ногами;
- нельзя дергать за электрические кабели; не допускайте, чтобы агрегат подвергался воздействию атмосферных явлений (дождь, солнце и т.д.);
- шнур электропитания не должен заменяться пользователем самостоятельно;
- в случае повреждения кабеля выключите устройство и для замены кабеля обращайтесь исключительно к квалифицированному специалисту;
- в случае принятия решения о неиспользовании агрегата в течение продолжительного времени, выключите рубильник электропитания.

ВНИМАНИЕ!



вода при температуре выше 50 °C может привести к тяжелым ожогам. Всегда проверяют температуру воды перед любым использованием.

Указанные на дисплее температуры имеют погрешность +/- 3°C, которая обуславливается условиями окружающей среды и не зависят от котла.



ВНИМАНИЕ!



при наличии запаха газа в здании:

- закрыть отсекающее устройство газового счётчика и главного рубильника;
- по возможности, закрыть отсекающий газовый вентиль на изделии;
- по возможности, открыть двери и окна для проветривания;
- не использовать свободное пламя (например: зажигалки, спички);
- не курить;
- не использовать электрические выключатели, штепсели, звонки, телефоны и домофоны в здании;
- обращаться к уполномоченной организации (например, к Сервисной службе фирмы Immergas).

ВНИМАНИЕ!



если вы почувствовали газ или увидели дым, который выходит из прибора, необходимо выключить прибор, отключить электропитание и закрыть главный газовый вентиль, открыть окна и вызвать уполномоченную компанию (например, из Сервисной службы фирмы Immergas).

ВНИМАНИЕ!



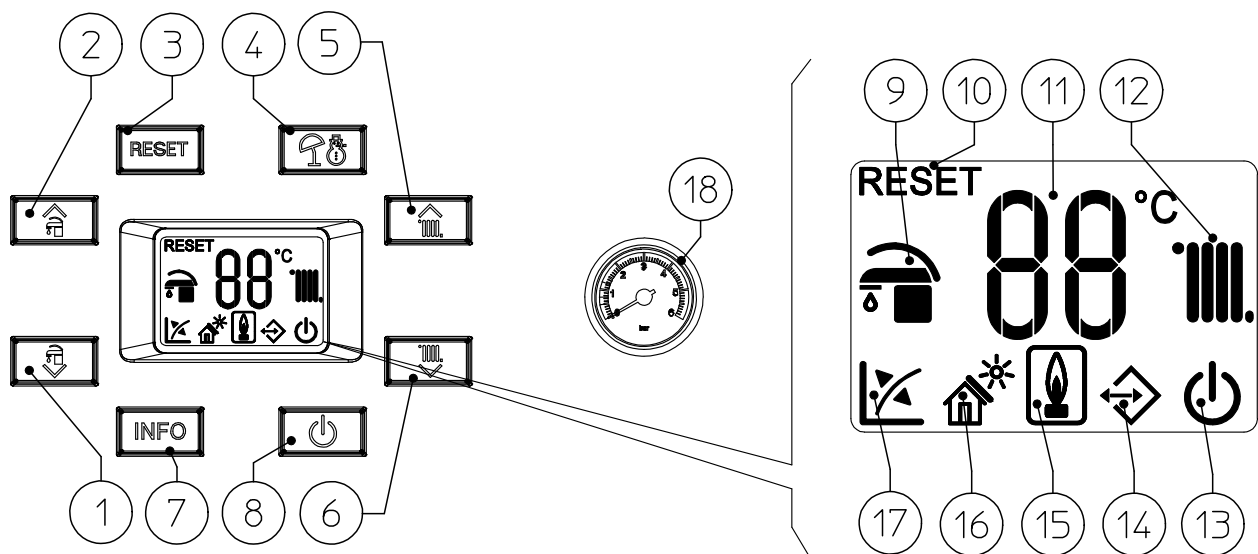
По окончании срока службы изделие не должно утилизироваться как бытовые отходы и необходимо обратиться в специализированную компанию для его утилизации, в соответствии действующим законодательством.

2.2 ЧИСТКА И ТЕХОБСЛУЖИВАНИЕ.

В целях сохранения целостности котла и для того, чтобы характеристики безопасности, производительности и надёжности не менялись со временем, необходимо проводить техобслуживание 1 раз в год, согласно указаниям, приведённым в пункте "ежегодная проверка и техобслуживание котла". Ежегодное техобслуживание необходимо для сохранности гарантии Immergas.



2.3 ПАНЕЛЬ УПРАВЛЕНИЯ.



Условные обозначения:


- 1 - Кнопка для уменьшения температуры ГВС
- 2 - Кнопка для увеличения температуры ГВС
- 3 - Кнопка Сброса
- 4 - Кнопка Лето / Зима
- 5 - Кнопка для увеличения температуры воды отопительной системы
- 6 - Кнопка для уменьшения температуры воды отопительной системы
- 7 - Кнопка информации
- 8 - Кнопка Выкл / Режим ожидания / Вкл
- 9 - Выполняется функция ГВС (мигает) / Летний режим (постоянно включен)
- 10 - Котел в состоянии блокирования, для

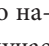
- разблокирования нажать кнопку "Сброс"
- 11 - Индикатор температур, инфо котла и код ошибки
- 12 - Выполняется рабочий режим отопления (мигает) / Зимний режим (включен)
- 13 - Котел в режиме Ожидания
- 14 - Наличие внешних подключённых устройств
- 15 - Значок наличия пламени
- 16 - Подключена солнечная функция
- 17 - Запущена работа с уличным температурным датчиком (опция)
- 18 - Манометр котла





2.4 ИСПОЛЬЗОВАНИЕ КОТЛА.

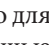
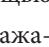
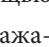
Перед включением убедитесь, что в систему залита вода - стрелка манометра (18) должна показывать величину между 1 ÷ 1,2 бар.

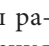
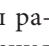




- Откройте вентиль подачи газа на входе котла.


- Если котёл находится в режиме «выкл» нажать кнопку «» до включения дисплея, котел переходит в режим, в котором был до выключения.

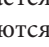
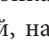
- Если котёл находится в «режиме ожидания», повторно нажать кнопку «» для подключения, в противном случае перейти на следующий пункт.

- Нажать кнопку «» и установить котел на летний () или зимний ( + ) режим работы.


• **Лето** (): в настоящем режиме котел работает только для производства ГВС, температура устанавливается с помощью кнопок ( ) устанавливаемая температура отображается на дисплее с помощью индикатора (11).



• **Зима** ( + ): в настоящем режиме работы котел работает как для производства ГВС, так и для отопления помещения. Температура ГВС при этом также регулируется с помощью кнопок ( ) а температура отопления регулируется с помощью кнопок ( ) настоящая температура отображается на дисплее с помощью индикатора (11). На этапе отопления, в том случае если температура воды, находящейся в системе, достаточно высока для того, чтобы поддерживать в работе термосифоны, котел может работать только с запуском циркуляционного насоса.

Начиная с этого момента котел, работает в автоматическом режиме. При отсутствии запроса тепла (отопления или производства горячей воды), котел переходит в состояние «ожидания» то есть на котел подается питание, но отсутствует пламя. Каждый раз при зажигании горелки, на дисплее отображается соответствующий символ () наличия пламени.




• **Работа с Дистанционным Управлением Amico^{v2} (CAR^{v2}) (опция).** Если подключен CAR^{v2}, на дисплее отображается значок () параметры настройки котла устанавливаются на панели управления CAR^{v2}, тем не менее, на панели управления котла остаётся активной кнопка «RESET», кнопка выключения «» (только режим «выкл») и дисплей, на котором отображается рабочее состояние.


Примечание: если котел устанавливается в режим «выкл» на CAR^{v2} отображается условный знак ошибки соединения «ERR>CM», CAR^{v2} в любом случае подаётся питание, для того, чтобы не были утеряны сохранённые программы.

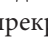
• **Работа солнечной функции** (*). Данная функция подключается автоматически, если параметр «t3» больше 0 секунд.

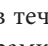

Во время отбора, до тех пор, пока активирована функция "Задержки включения солнечной функции, котел не запускается. на дисплее отображается мигающий значок отбора ГВС () и мигает значок солнечной функции. (*).

Когда завершается время «Задержка включения солнечной функции» котёл включается.

• **Работа с уличным датчиком** () (опция). В том случае, если установка работает с уличным датчиком, температура подачи воды в систему отопления, управляется с помощью уличного датчика, в зависимости от измеряемой внешней температуры (Параг. 1.11). Температуру подачи можно изменить, выбирая рабочую кривую с помощью кнопок ( ) (или на панели управления CAR^{v2} если подключен к котлу) выбирая значение от «0 и до 9».

При наличии внешнего датчика на дисплее появляется соответствующий значок () .

• **Режим «ожидания».** Нажать кнопку «Режим ожидания» до появления значка () ; с этого момента котёл прекращает работу. Тем не менее Обеспечивается защита от замерзания, защита от блокировки насоса и отображение неполадок.

• **Режим "выкл"** Держать нажатой кнопку «» в течении 8 секунд, на дисплее останется активной только рамка значка () , и котел будет полностью выключен. В настоящем режиме не гарантируются функции безопасности.

ВНИМАНИЕ!

в режимах «Ожидания» и «Выкл» котел под напряжением.



2.5 ТАБЛИЦА КОДОВ ОШИБОК.

На котле сигнал о неполадки подаётся при помощи кода, отображаемого на дисплее котла (11), согласно следующей таблице:

Код Ошибки	Отображённая неполадка	Причина	Состояние котла / Решение
01	Не произошло воспламенения	Котёл, в случае сигнала на отопление помещения или производства ГВС, не включается в установленное время. При первом включении агрегата или после его продолжительного простоя может потребоваться устранение блокировки.	Нажать на кнопку Сброса (1)
02	Функциональная блокировка предохранительного термостата (перегрев NTC подачи/возарата)	Во время нормального режима работы, если при неполадке появляется внутренний перегрев, котел блокируется по перегреву.	Нажать на кнопку Сброса (1)
03	Блокировка термостата дыма	Во время нормального режима работы, если при неполадке появляется перегрев отработанных газов, котел блокируется по перегреву.	Нажать на кнопку Сброса (1)
04	Блокировка сопротивления контактов	Электронная плата обнаруживает неполадку в питании газового клапана. Проверить подключение (неполадка обнаруживается и показывается только при наличии запроса).	Нажать на кнопку Сброса (1)
05	Неисправность датчика температуры подачи воды	Плата обнаруживает неполадку датчика NTC подачи воды в систему теплоснабжения.	Котел не запускается (1)
06	Неисправность датчика температуры ГВС	Плата обнаружила неполадку датчика NTC на горячем водоснабжении. В этом случае также не может быть запущена защитная функция от замерзания.	Котёл продолжает производить ГВС, не достигая оптимальных эксплуатационных показателей (1)
08	Максимальное количество сбросов	Количество разрешенных сбросов уже выполнено.	Данную неисправность можно сбросить 5 раз подряд, после чего, доступ к данной функции блокируется, в течение часа, после чего котел осуществляет 1 попытку каждый час, максимальное число попыток – 5. После отключения и последующей подачи электропитания на оборудование вновь предоставляется возможность осуществить 5 попыток.
10	Недостаточное давление в системе отопления	Давления воды в системе отопления недостаточно для гарантирования правильной работы котла.	Убедиться с помощью манометра котла, что давление в системе находится в диапазоне 1÷1,2 бар, при необходимости восстановить рабочее давление.
16	Неисправность вентилятора	Отображается при механических или электронных поломках вентилятора.	Нажать на кнопку Сброса (1)
20	Блокировка при помехах пламени (Паразитное пламя)	Возникает в случае утечки в контуре измерения или при неполадках системы контроля пламени.	Нажать на кнопку Сброса (1)
23	Неполадка датчика температуры обратной воды	Плата обнаружила неисправность датчика NTC возврата воды из системы отопления.	Котел не запускается (1)
24	Неисправность кнопочного пульта	Плата обнаружила неполадку на кнопочном пульте.	При восстановлении работы пульта котел переходит на нормальную работу без необходимости в сбросе (1).
27	Недостаточная циркуляция	Это происходит в случае перегрева котла, вызванного недостаточной циркуляцией воды; причины этого могут быть следующие: - недостаточная циркуляция воды в системе; убедитесь, что отопительная система не перекрыта каким-нибудь вентиляем и что в ней нет воздушных пробок (воздух стравлен); - заблокирован циркуляционный насос; необходимо принять меры по его разблокировке.	Нажать на кнопку Сброса (1).

(1) Если блокировка или неполадка не устраняется, следует обращаться к уполномоченной организации (например, в Сервисную службу компании Immergas)

(2) Данную неполадку можно проверить только в перечне ошибок в меню “Информация”

Код Ошибки	Отображённая неполадка	Причина	Состояние котла / Решение
29	Неполадка датчика дыма	Плата обнаружила неполадку на дымовом датчике	Котел не запускается (1)
31	Потеря связи с дистанционным управлением	Возникает в случае подключения к несовместимому дистанционному управлению, или в случае потери коммуникации между котлом и Дистанционным Управлением.	Отключить и вновь подать напряжение на котел. Если повторный запуск также не был успешным, и связь с дистанционным управлением не восстановилась, котел переходит на недистанционный режим работы при помощи органов управления, имеющихся на панели управления. В этом случае невозможно активировать функцию "Отопление" (1).
36	Потеря связи IMG Bus	В связи с неполадкой на контроллере котла, на зонной плате (опция) или на шине IMG Bus прерывается связь между различными компонентами.	Котёл не удовлетворяет заданным требованиям нагрева в помещении (1)
37	Низкое напряжение питания	Отображается в том случае, если напряжение питания ниже допустимого предела для правильной работы котла.	При возобновлении нормальных условий котел переходит на нормальную работу без необходимости сброса (1).
38	Потеря сигнала пламени	Происходит в том случае, если после того, как произошло успешное зажигание пламени горелки котла, происходит его непредвиденное погашение; происходит повторная попытка зажигания и в том случае, если восстановлены нормальные условия котла, нет необходимости в сбросе.	При возобновлении нормальных условий котел переходит на нормальную работу без необходимости сброса (1) (2).
43	Блокировка из-за потери сигнала пламени	Возникает, если несколько раз в течении установленного времени появляется ошибка "Потеря сигнала пламени (38)".	Нажать на кнопку Сброса, перед запуском котёл выполнит цикл поствентиляции. (1)
44	Блокировка по превышению накопленного максимального времени открытий газового клапана за короткий период времени.	Отображается, если газовый клапан остаётся открытым на время, превышающее предусмотренное значение для его нормальной работы, при этом котел не включается.	Нажать на кнопку Сброса (1)
45	ΔТ повышенная	Котёл обнаруживает неожиданное и непредвиденное повышение ΔТ между температурным датчиком подачи воды в систему отопления и температурным датчиком возврата воды из системы отопления.	Мощность горелки ограничивается во избежание нанесения возможного ущерба конденсационному модулю; когда восстановлена правильная ΔТ, котёл переходит к нормальному режиму работы. Убедитесь в наличии циркуляции воды в котле и в конфигурации циркуляционного насоса, согласно требованиям системы, а также, в правильной работе датчика температуры обратной воды системы отопления. (1) (2)
47	Ограничение мощности горелки	При обнаружении высокой температуры отработанных газов котёл сокращает вырабатываемую мощность, чтобы не спровоцировать неполадки.	(1)
51	Прервана связь с CAR Wireless	Если прервана связь между котлом и CAR на беспроводной версии, подаётся сигнал о неполадке, с этого момента систему можно проверить только через панель управления котла.	Проверить работу беспроводного устройства CAR Wireless, проверить заряд батареек (смотреть соответствующие инструкции).
59	Блокировка частоты сети электропитания	Плата обнаружила аномальную частоту электропитания	Котел не запускается (1)
60	Неисправность из-за блокировки циркуляционного насоса	Циркуляционный насос остановился по одной из следующих причин: Рабочее колесо заблокировано, неполадка электрического характера	Попробуйте разблокировать циркуляционный насос, как описано в соответствующем параграфе. При возобновлении нормальных условий котел переходит на нормальную работу без необходимости в сбросе (1).

(1) Если блокировка или неполадка не устраняется, следует обращаться к уполномоченной организации (например, в Сервисную службу компании Immergas)

(2) Данную неполадку можно проверить только в перечне ошибок в меню "Информация"

Код Ошибки	Отображённая неполадка	Причина	Состояние котла / Решение
61	Наличие воздуха в циркуляционном насосе	Обнаружен воздух в циркуляционном насосе; циркуляционный насос не может работать	Выпустить воздух из циркуляционного насоса и отопительного контура. При возобновлении нормальных условий котел переходит на нормальную работу без необходимости в сбросе (1).
62	Запрос полного тарирования	Обнаруживается отсутствие тарирования электронной платы. Может иметь место при замене электронной платы или при изменении параметров в секции воздух / газ, когда требуется "полное тарирование".	Котел не запускается (1)
70	Замена местами датчиков подачи/возврата воды системы отопления	В случае ошибки в соединении кабельной проводки котла выдается ошибка	Котел не запускается (1)
72	Запрос быстрого тарирования	Обнаруживается изменение некоторых параметров, для которых необходимо "быстрое тарирование".	Котел не запускается (1)
76	Отклонение температуры датчика подачи и/или возврата системы отопления	Обнаружена неисправность одного или обоих датчиков на подаче и возврате системы отопления	Котел не запускается (1)
77	Неполадка контроля горения	Определяется сила тока вне диапазона на газовом клапане	Котел не запускается (1)
78	Неполадка контроля горения	Обнаружена высокая сила тока на газовом клапане	Котел не запускается (1)
79	Неполадка контроля горения	Обнаружена низкая сила тока на газовом клапане	Котел не запускается (1)
80	Блокировка по неполадке электронной платы	Обнаруживается при неполадке электронной платы, контролирующей клапан.	Нажать на кнопку Сброса (1)
84	Неполадка горения - происходит сокращение мощности	Обнаруживается низкое давление в питающей сети газа. Следовательно, ограничивается мощность прибора и подается сигнал о неполадке.	При возобновлении нормальных условий котел переходит на нормальную работу без необходимости сброса (1) (2).
87	Блокировка контроллера газового клапана	Обнаруживается неполадка одного из компонентов, контролирующих газовый клапан	Котел не запускается (1)
88	Блокировка контроллера газового клапана	Обнаруживается неполадка одного из компонентов, контролирующих газовый клапан	Котел не запускается (1)
89	Нестабильный сигнал горения	Пламя может быть нестабильным по следующим причинам: наличие рециркуляции дымовых газов, ветер, нестабильное давление газа, нестабильная скорость вентиляции в связи с неполадкой системы	Котёл продолжает работать (1) (2)
90	Сигнал горения за установленным пределом	Сигнал горения обнаружен за предусмотренным пределом настройки на длительное время	Котёл продолжает работать (1) (2)
91	Блокировка из-за неправильного зажигания	Закончились все возможные действия платы для настройки оптимального зажигания горелки	Нажать на кнопку Сброса (1)
92	Корректирующее ограничение оборотов вентилятора	Закончились все возможные действия платы для настройки оптимальных оборотов вентилятора	Котёл продолжает работать (1) (2)
93	Сигнал горения за установленным пределом	Сигнал горения выходит за пределы диапазона регулировки в течение ограниченного периода времени.	Котёл продолжает работать (1) (2)
94	Неполадка горения	Обнаружена неполадка на контроллере горения, причиной может быть: низкое давление газа, рециркуляция отработанных газов, поломка газового клапана	При возобновлении нормальных условий котел переходит на нормальную работу без необходимости сброса (1) (2).
95	Нестабильный сигнал горения	Система обнаружила непостоянность сигнала горения	Котёл продолжает работать (1) (2)
96	Засорены компоненты дымоудаления.	Появляется, при обнаружении засорения в системе дымоудаления.	Котел не запускается (1) При возобновлении нормальных условий котел переходит на нормальную работу без необходимости сброса
98	Блокировка по макс. количеству ошибок программы	Достигнуто максимальное количество допустимых ошибок программы.	Нажать на кнопку Сброса (1)
99	Блокирование общего характера	Обнаружена неполадка котла	Нажать на кнопку Сброса (1)

(1) Если блокировка или неполадка не устраняется, следует обращаться к уполномоченной организации (например, в Сервисную службу компании Immergas)


(2) Данную неполадку можно проверить только в перечне ошибок в меню "Информация"

2.6 МЕНЮ ИНФОРМАЦИЯ




Нажимая на кнопку “INFO”, не менее 1 секунды активизируется “Информационное меню” через которое, можно просмотреть некоторые рабочие параметры котла.

Для просмотра различных параметров нажать кнопки  .

Когда меню находится в активном состоянии, на индикаторе (11) отображаются попеременно параметр с помощью буквы “d” и номер параметра.

Чтобы отобразить значение параметра выбрать его с помощью кнопки .

Чтобы вернуться к предыдущему изображению или выйти из меню нажать кнопку “INFO”, или должно пройти 15 минут.

Id Параметр	Описание
d 0.0	Не используется
d 0.1	Показывает сигнал горения
d 0.2	Отображает мгновенную температуру подачи отопления на выходе первичного теплообменника
d 0.3	Отображает мгновенную температуру на выходе теплообменника ГВС
d 0.4	Отображает установленное значение для уставки отопления
d 0.5	Отображает установленное значение для уставки ГВС
d 0.6	Отображает температуру внешней среды (если установлен уличный датчик - опционально) Если температура ниже нуля, отображённое значение мигает.
d 0.7	Не используется
d 0.8	Отображает температуру возвратной воды в системы
d 0.9	Отображает список последних пяти неполадок. Нажать кнопку “  ” для отображения неполадок. Затем нажать кнопки   для просмотра перечня неполадок.
d 1.0	Сброс списка неполадок После того, как на дисплее появится “d 1.0” нажать на кнопку Сброса, удаление подтверждается миганием значков “88” в течении двух секунд.
d 1.1	Не используется
d 1.2	Отображает рабочую скорость циркуляционного насоса
d 1.3	Не используется
d 1.4	Отображает расход циркуляционного насоса (лч/100)
d 1.5	Показывает рабочую скорость вентилятора (об/мин/100)
d 1.6	Отображает температуру считанную датчиком дымового контура
d 1.7	Отображает рассчитанную температуру подачи
d 1.8	По завершении функции обогрева пола показывается количество часов, когда температура на подаче оставалась на “Верхней настройке”
d 1.9	Попеременно показывает версию ПО системы защиты работающую версию ПО
d 2.0	Отображает температуру подачи во второй зоне (опционально)
d 2.1	Отображает температуру подачи в третьей зоне (опционально)
d 2.2	Рабочий счётчик газового клапана *
d 2.3	Счётчик циклов зажигания *

(*) В противном случае будет проанализирован N-номер_N, M-номер_M, L-номер_L и соответствующее число - будет последовательность из трёх.

Пример: Номер_N = 12, Номер_M = 34, Номер_L = 56 будет отображён как 123456 (количество часов для d 2.2; количество циклов для d 2.3)

2.7 ВЫКЛЮЧЕНИЕ КОТЛА.

Выключить котёл, установить его в режим "выкл", отключить внешний всеполюсный выключатель котла и закрыть газовый кран, установленный перед агрегатом. Если котел не используется в течение длительного времени, не оставляйте его включенным.

2.8 ВОССТАНОВЛЕНИЕ РАБОЧЕГО ДАВЛЕНИЯ В ОТОПИТЕЛЬНОЙ СИСТЕМЕ.

Периодически контролируйте давление воды в системе. Стрелка манометра на котле должна показывать значение от 1 до 1,2 бар.

Если давление ниже 1 бар (при холодной системе), необходимо восстановить давление с помощью крана, расположенного в нижней части котла (дет. 1 рис. 7).

Примечание: Закрывать вентиль в конце операции.

Если давление доходит до величины около 3 бар появляется риск срабатывания предохранительного клапана.

В этом случае необходимо слить воду на одном из вантуз-клапанов воздуха на радиаторе, пока температура не достигнет давления 1 бар или подать заявку квалифицированному персоналу.


Если наблюдаются частые случаи падения давления, следует обратиться за помощью к квалифицированному специалисту; между тем следует устранить возможные утечки.

2.9 СЛИВ ВОДЫ ИЗ СИСТЕМЫ ОТОПЛЕНИЯ.

Для слива воды из котла используйте вентиль слива установки (рис. 7).

Перед тем, как выполнить эту операцию, убедитесь в том, что закрыт вентиль заполнения.

ВНИМАНИЕ!

если в контур установки вводится гликоль, проверить, что утилизируется сточная вода, как предусмотрено стандартом EN 1717 

2.10 СЛИВ ГВС.

Для выполнения настоящей операции всегда закрывать на входе прибора холодную сантехническую воду.

Открыть любой вентиль горячей воды, чтобы выполнить сброс давления в контуре.

2.11 ЗАЩИТА ОТ ЗАМЕРЗАНИЯ.

Котел оборудован системой защиты от замерзания, которая приводит в действие горелку в том случае, когда температура опускается ниже 4°C (защита до мин. температуры -5°C). Вся информация относительно защиты от замерзания указана в (параг. 1.4). В целях гарантии целостности прибора и системы отопления и ГВС в зонах, где температура опускается ниже нуля, рекомендуем защитить установку отопления добавлением в систему отопления антифриза и установкой на котел комплекта против замерзания Immergas. Если предполагается отключить котел на длительный период (второй дом), рекомендуется также:

- отключить электропитание;

- полностью слить воду из контура отопления и из контура ГВС котла. В отопительные системы, из которых приходится часто сливать воду, необходимо заливать воду, после проведения ее обработки с целью ее умягчения, потому что слишком жесткая вода может привести к отложениям водяного камня.

2.12 ОЧИСТКА ВНЕШНЕГО КОРПУСА КОТЛА.

Для очистки внешнего корпуса котла использовать влажную материю и нейтральное моющее средство. Не использовать абразивные и порошковые моющие средства.

2.13 ОКОНЧАТЕЛЬНОЕ ОТКЛЮЧЕНИЕ.

В случае принятия решения об окончательном отключении котла, отключение должно быть выполнено квалифицированным персоналом, убедиться при этом, что аппарат отключен от газовой магистрали, водопровода и сети электропитания.

2.14 ПРОСТОЙ ГАЗОВОЙ УСТАНОВКИ НА ПЕРИОД ВРЕМЕНИ, СВЫШЕ 12 МЕСЯЦЕВ.

Действующие нормативные требования предусматривают, что газовые установки, которые находятся в простое более 12 месяцев, перед подключением в работу, согласно нормативным требованиям должны пройти проверку аттестованным квалифицированным персоналом.

Если результат проверки положительный, можно подключить котёл к работе согласно предписаний в пункте 3 настоящего руководства.

3 ИНСТРУКЦИИ ПО ТЕХОБСЛУЖИВАНИЮ И ПЕРВОНАЧАЛЬНОЙ ПРОВЕРКЕ.

3.1 ОБЩИЕ УКАЗАНИЯ ПО ТЕХНИКЕ БЕЗОПАСНОСТИ.

ВНИМАНИЕ!

операторы, которые выполняют установку и техобслуживание оборудования, должны носить в обязательном порядке средства индивидуальной защиты (СИЗ) предусмотренные законом, действующим в данной отрасли.

Примечание. Перечень возможных (СИЗ) не является полным, так как указываются работодателем.



ВНИМАНИЕ!

перед тем, как выполнить любую операцию по техобслуживанию, проверить следующее:

- отключить электрическое напряжение прибора;
- закрыть газовый вентиль;
- отключить давление от установки и контура ГВС.



Риск материального ущерба при распылении аэрозолем для поиска утечек.

Аэрозоли и жидкости для поиска утечек засоряют контрольное отверстие Р Конт. (Дет. 5 Рис. 41) газового клапана, нанося непоправимый ущерб.

Во время операций по установке и ремонту не распылять аэрозоль или жидкости в зоне газового клапана (сторона для электрический подключений)



Запчасти.

Гарантия на котел может быть признана не действительной, если для обслуживания или ремонта котла используются несанкционированные или неподходящие запасные части. Это также поставит под угрозу соответствие продукта, и указанный продукт не сможет более отвечать действующим нормативным требованиям.

В связи с приведенным выше, при замене компонентов использовать только оригинальные запчасти Immergas.



Если для экстренного техобслуживания прибора необходимо ознакомиться с дополнительной документацией, обратиться в Авторизированный Сервисный Центр Immergas.



3.2 ПЕРВОНАЧАЛЬНАЯ ПРОВЕРКА.

При запуске в эксплуатацию котла необходимо:



- проверить соответствие используемого газа тому, для которого предусмотрен котёл (тип газа появляется на дисплее при первом подключении электропитания) или проверяя параметр "G";
- проверить подключение к сети 230В-50Гц, с соблюдением полярности L-N и заземления;
- проверить, что установка отопления заполнена водой, проверить что стрелка манометра котла указывает давление в диапазоне 1÷1,2 бар;
- включить котел и проверить правильность зажигания;
- проверить тарирование количества оборотов вентилятора;
- проверить CO₂ в отработанных газах при подаче:
 - максимальная
 - промежуточная
 - минимальнаязначения должны соответствовать указаниям в соответствующих таблицах (параг. 3.3);
- проверить включение защитного устройства в случае отсутствия газа и затраченное на включение защитного устройства время;
- проверить действие рубильника, установленного перед котлом;
- проверить, что не загорожены выводы всасывания и/или дымоудаления;
- проверить работу регуляторов;
- опечатать устройство регулирования газового расхода (при изменении настройки);
- проверить производство ГВС;
- проверить герметичность гидравлических контуров;
- проверить вентиляцию и/или проветривание помещения, где предусмотрена установка.

Если хотя бы одна из этих проверок имеет отрицательный результат, установка не может быть подключена.

3.3 ЕЖЕГОДНЫЙ КОНТРОЛЬ И ТЕХОБСЛУЖИВАНИЕ ОБОРУДОВАНИЯ.



С интервалом не реже одного раза в год, чтобы гарантировать долговечность, безопасность и эффективность прибора, необходимо выполнить следующие операции по проверке и техобслуживанию.

- Производить чистку теплообменника со стороны дымовых газов.
- Производить чистку главной горелки.
- Проверить позиционирование, целостность и очистку электрода системы зажигания и обнаружения электрода; снять следы окисления.
- При обнаружении отложений в камере сгорания необходимо удалить их и очистить змеевик теплообменника с помощью специальных щёток из нейлона, запрещено использовать металлические щётки или щетки из других материалов, которые могут повредить камеру сгорания; кроме того, запрещается использовать щелочные или кислотные моющие средства.
- Проверить целостность изоляционных панелей внутри камеры сгорания и если они повреждены, заменить.
- Визуально проверять отсутствие утечек воды и наличие ржавчины в местах соединений а также конденсат в закрытой камере.
- Проверить содержание сифона слива конденсата.
- Проверить, что в сифоне слива конденсата отсутствуют остатки материала, которые мешают проходу конденсата; а также проверить, что весь контур слива конденсата свободен и эффективен.
- Если обнаружено закупоривание (загрязнения, отложения и т.д.) и при этом выходит конденсат из камеры сгорания, необходимо заменить изоляционные панели.
- Проверить, что уплотнители горелки и газового коллектора не повреждены и эффективны, в противном случае, заменить. В любом случае, уплотнители следует заменять не реже 1 раза в 2 года, независимо от их степени износа.
- Проверить, что на горелке нет следов повреждения, вмятин, порезов, и что она хорошо закреплена на крышке камеры сгорания; в противном случае, необходимо заменить.
- Визуально проверять, не засорились ли сливные отверстия предохранительных клапанов.
- Проверить, что нагрузка расширительного бака, после сброса давления установки до нуля (значение считывается с манометра котла), равно 1,0 бар.
- Проверять, чтобы статическое давление системы (при системе в холодном состоянии и после доливки воды в нее через кран заполнения) составляло от 1 до 1,2 бар.
- Визуально проверять, чтобы предохранительные и управляющие устройства не были короткозамкнуты и/или подвергнуты несанкционированным изменениям, в частности проверять:
 - Сохранность и целостность электрооборудования, в частности, следующее:
 - электрические провода должны проходить через специально предназначенные для этого кабельные каналы;
 - они не должны быть почерневшими или подгоревшими.
- Проверять правильность включения и функционирования агрегата.

- Проверить CO_2 , используя функцию трубочиста на трёх контрольных мощностях и пользуясь параметрами приведёнными ниже в таблице. Если обнаруживаются значения выходящие за указанный диапазон, проверить целостность свечи зажигания / обнаружения и при необходимости, заменить вместе с уплотнителем. Теперь необходимо подключить функцию “полное тарирование”.



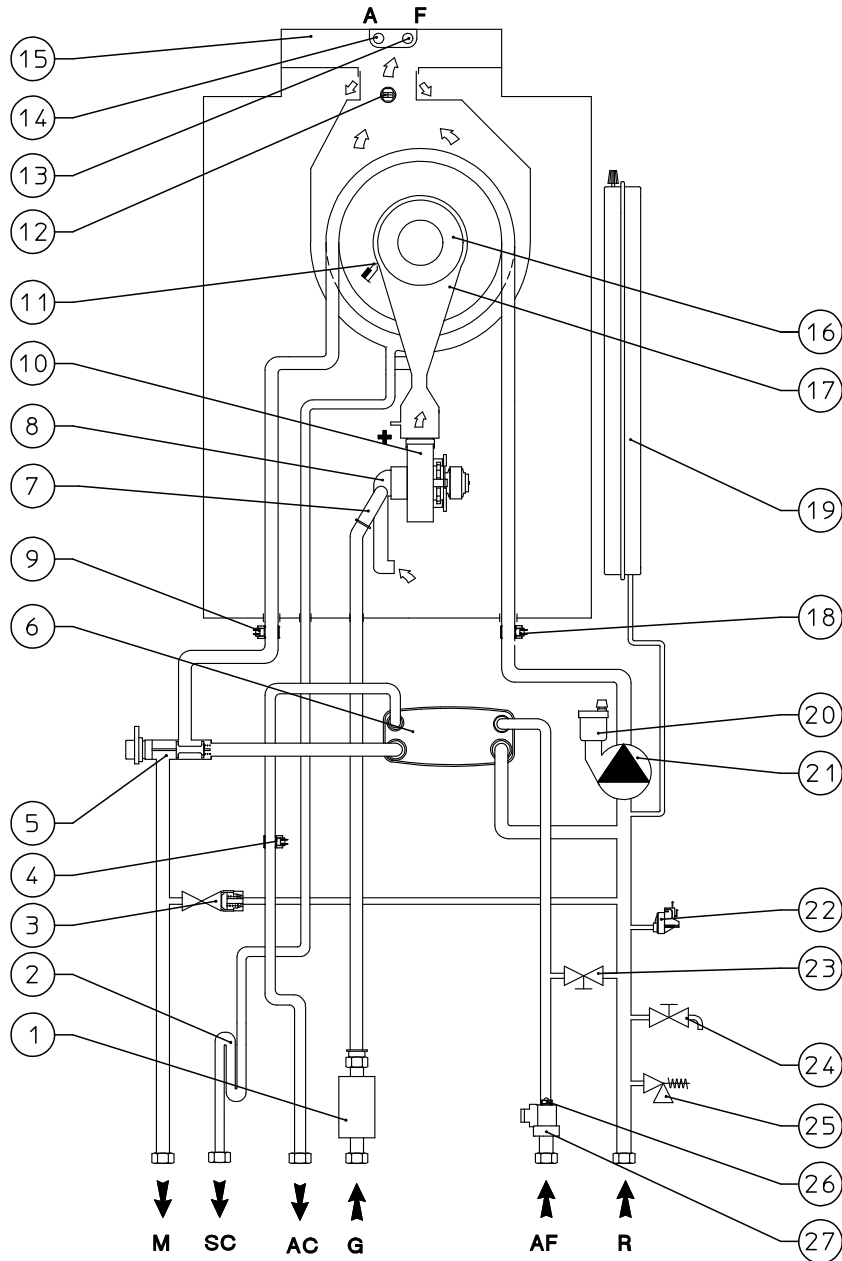
- Проверять правильность функционирования управляющих и регулирующих устройств агрегата, в частности:
 - срабатывание датчиков регулировки в отопительной системе;
 - срабатывание термостата регулировки температуры ГВС;
- Проверить герметичность газовой системы агрегата и внутренней системы.
- Проверить включение защитного устройства при отсутствии газа посредством проверки ионизации пламени, проверить, что затраченное на включение защитного устройства время ниже 10 секунд.

	CO_2 при номинальной мощ.	CO_2 при промежуточной мощ.	CO_2 при минимальной мощ.
G 20	9,20% ± 0,5	9,00% ± 0,5	9,00% ± 0,5
G 31	10,20% ± 0,5	10,00% ± 0,5	10,00% ± 0,5

В дополнение к ежегодному техобслуживанию, необходимо выполнять проверку энергетической эффективности тепловой системы, периодичность и способ проведения устанавливаются действующими техническими стандартами.



3.4 ГИДРАВЛИЧЕСКАЯ СХЕМА КОТЛА.



Условные обозначения:

- 1 - Газовый клапан
- 2 - Сифон для слива конденсата
- 3 - Байпас
- 4 - Зонд ГВС
- 5 - Трехходовой клапан (моторизированный)
- 6 - Теплообменник ГВС
- 7 - Газовое сопло
- 8 - Смеситель воздуха / газа
- 9 - Датчик подачи
- 10 - Вентилятор
- 11 - Свеча-детектор пламени / зажигания
- 12 - Датчик дыма
- 13 - Отверстие анализатора дыма
- 14 - Отверстие для анализатора воздуха
- 15 - Вытяжной кожух
- 16 - Горелка
- 17 - Коллектор воздуха / газа

- 18 - Датчик обратной воды
- 19 - Расширительный бак
- 20 - Клапан стравливания воздуха
- 21 - Циркуляционный насос котла
- 22 - Реле давления установки
- 23 - Кран заполнения системы
- 24 - Кран для слива воды из системы
- 25 - Предохранительный клапан 3 бар
- 26 - Ограничитель потока
- 27 - Регулятор потока ГВС

G - Подача газа

AC - Выход горячей сантехнической воды

AF - Вход сантехнической воды

SC - Слив конденсата

M - Подача в отопительную систему

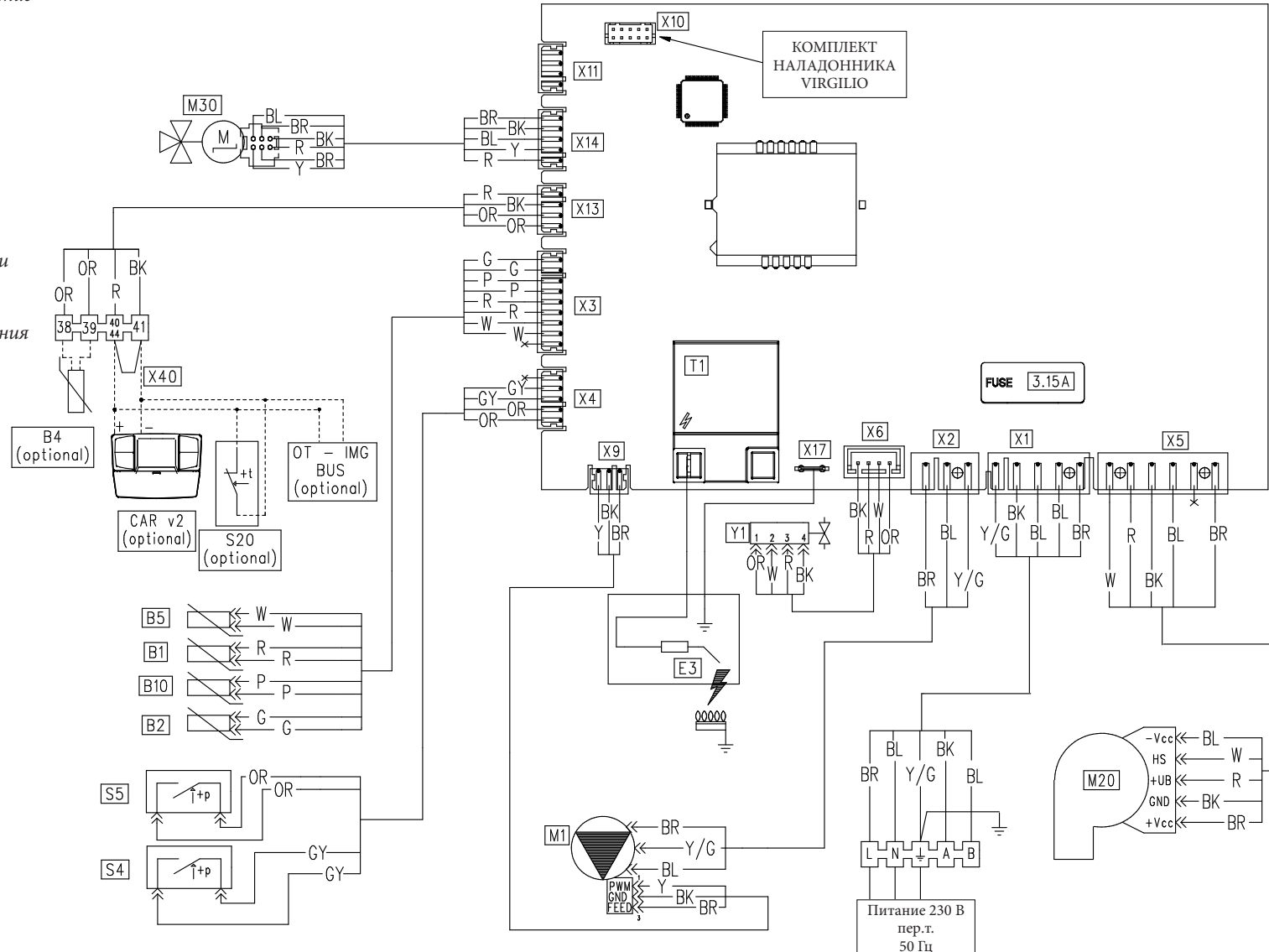
R - Возврат из отопительной системы

Условные обозначения:

- B1 - Датчик подачи
- B2 - Зонд ГВС
- B4 - Внешний датчик (опция)
- B5 - Датчик обратной воды
- B10 - Датчик дымов
- CAR^{v2} - Дистанционное Управление Atiso ^{v2} (опционально)
- E3 - Свеча зажигания и свеча-детектор
- M1 - Циркуляционный насос котла
- M20 - Вентилятор
- M30 - Шаговый двигатель трёхходового клапана
- S4 - Регулятор потока ГВС
- S5 - Реле давления установки (опционально)
- S20 - Термостат помещения (опционально)
- T2 - Трансформатор включения
- X40 - Переключатель комнатного термостата
- Y1 - Газовый клапан

Условное обозначение цветов проводов:

- BK - Чёрный
- BL - Синий
- BR - Коричневый
- G - Зелёный
- GY - Серый
- OR - Оранжевый
- P - Фиолетовый
- PK - Розовый
- R - Красный
- Wt - Белый
- Y - Желтый



Дистанционное управление Amico^{V2}: на котле может быть установлено Дистанционное Управление^{V2} (CAR^{V2}), которое должно быть подключено к клеммам 41 и 44/40 клеммной коробки (на приборном щитке котла), соблюдая полярность, при этом должна быть удалена перемычка X40.

Комнатный термостат: котёл имеет возможность для подключения комнатного термостата (S20) который должен быть подключён к клеммам 44/40 - 41 клеммной коробки (находится на приборном щитке котла), удалив перемычку X40.

Зажим X10 используется для обновления программного обеспечения.

3.6 ВОЗМОЖНЫЕ НЕПОЛАДКИ И ИХ ПРИЧИНЫ.

Техобслуживание должно быть произведено уполномоченной организацией (например, Авторизированной Сервисной Службой компании Immergas).

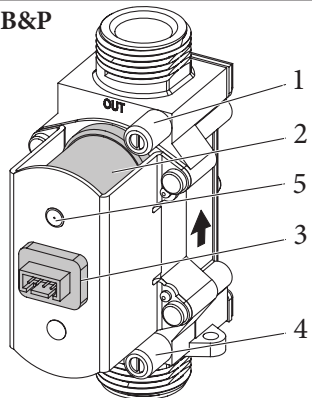


- **Запах газа.** Имеется утечка газовой магистрали. Необходимо проверить герметичность газоснабжения.
- **Частое блокирование зажигания.** Отсутствие газа, проверить наличие давление в сети и открытие газового вентиля.
- **Нерегулярное горение или шумность при работе котла.** Может быть вызвано: грязной горелкой, неправильными параметрами горения, неправильно установленным каналом всасывания/дымоудаления. Проверить компоненты, указанные выше.
- **Не оптимальные зажигания при первом зажигании горелки.** Даже при безупречном тарировании котла, первые включения горелки (после тарирования) могут быть не оптимальными; система автоматически регулирует включение до нахождения оптимальных условий для розжига горелки.
- **Частое срабатывание предохранительного термостата перегрева.** Может быть вызвано низким давлением воды в котле, недостаточной циркуляцией воды в системе отопления (или заблокированным циркуляционным насосом см. параг. 1.29) Проверить с помощью манометра, что давление на установке находится в установленном диапазоне. Проверить, что не закрыты все вантуз-клапаны на радиаторах, а также функциональность циркуляционного насоса
- **Засоренный сифон.** Может быть вызвано загрязнением внутренних поверхностей продуктами сгорания или грязью. Проверить отсутствие загрязнений, которые мешают прохождению конденсата.
- **Засоренный теплообменник.** Может быть следствием засоренного сифона. Проверить отсутствие загрязнений, которые мешают прохождению конденсата.

Газовый клапан SGV 100 B&P

Условные обозначения:

- 1 - Точка замера давления на выходе газового клапана
- 2 - Катушка
- 3 - Кабельный разъём
- 4 - Точка замера давления на входе газового клапана
- 5 - Контрольное давление окружающей среды



41

- **Шумы, вызванные наличием воздуха в установке.** Проверить, что открыта заглушка клапана, для стравливания воздуха (Дет. 8 илл. 37). Проверить, что давление установки и предварительной нагрузки расширительного бака, находятся в установленном диапазоне. Давление предварительной нагрузки расширительного бака должно равняться 1,0 бар, давление установки должно находиться в диапазоне от 1 и до 1,2 бар.
- Шумы, вызванные наличием воздуха в конденсационном модуле. Использовать ручной клапан стравливания воздуха (Дет. 8 илл. 37) для удаления воздуха в конденсационном модуле. По окончании операции, закрыть ручной клапан стравливания воздуха.
- Низкое производство ГВС. Если обнаружено падение эксплуатационных качеств при производстве ГВС, причиной может быть закупорка модуля конденсации или теплообменника ГВС. В этом случае необходимо обратиться в сервисную службу Immergas, которая выдаст необходимые процедуры для выполнения очистки модуля или теплообменника ГВС.

3.7 ПЕРЕВОД КОТЛА С ОДНОГО ВИДА ТОПЛИВНОГО ГАЗА НА ДРУГОЙ.

Если прибор необходимо переключить на другой газ, не указанный на табличке, необходимо запросить комплект Immergas для адаптации котла для другого типа газа.



Операция по перенастройке на другой тип газа должна быть произведена уполномоченной организацией (например, Авторизированной Сервисной Службой компании Immergas).

- Для перевода с одного топливного газа на другой необходимо:
- Выбрать через меню программирования "G" тип газа, для метана выбрать "nG", а для СНГ - "LG" (параг. 3.14).
 - Выполнить полное тарирование (параг. 3.10); при тарировании проверить и при необходимости корректировать значение CO₂.
 - После того, как выполнено преобразование, установить наклейку с изменёнными данными газа на коробке подключения.
- Данные настройки должны соответствовать используемому типу газа, следуя указаниям таблиц (Параг. 4.1).

3.8 НЕОБХОДИМЫЕ ПРОВЕРКИ ПОСЛЕ ПЕРЕХОДА НА ДРУГОЙ ТИП ГАЗА.

После того, как выполнена проверка переключения на новый тип газа и выполнено тарирование, проверить следующее:

- отсутствие "обратного" пламени в камере сгорания;
- пламя в горелке не слишком низкое и стабильное (не отделяется от горелки);
- точки замера давления, используемые для тарирования, полностью закрыты и отсутствует утечка газа в системе.

Техобслуживание должно быть произведено уполномоченной организацией (например, Авторизированной Сервисной Службой компании Immergas).



3.9 ТИП ТАРИРОВАНИЯ С ЗАМЕНОЙ КОМПОНЕНТА.

При проведении экстренного техобслуживания котла с заменой компонента, такого, как электронная плата, компоненты воздушного и газового контуров и контура контроля пламени, необходимо выполнить тарирование котла.

Выбрать тип тарирования, выполняемый согласно следующей таблице.

Компонент заменённый	Необходимый вид тарирования
Газовый клапан	Быстрое тарирование
Вентилятор	Быстрое тарирование
Горелка	Полное тарирование с проверкой CO ₂
Свечи зажигания и свечи / детекторы	Полное тарирование с проверкой CO ₂
Электронная плата	Восстановить параметры, как это описано в параграфе "программирование электронной платы" Полное тарирование с проверкой CO ₂

3.10 ФУНКЦИЯ ПОЛНОГО ТАРИРОВАНИЯ.

Примечание: Перед тем, как выполнить полное тарирование, проверить, что соблюдены все требования, указанные в (параг. 1.25 и 1.26).

Чтобы перейти к этой функции, необходимо, чтобы не было активных запросов отопления или производства ГВС и что котел не находится в режиме «Ожидания».

При наличии неполадки "62" или "72" (параг. 2.5) котёл самостоятельно отменяет запросы.

При различных фазах тарирования можно проверить значение CO₂ и при необходимости, изменить, как описано в (параг. 3.11).

Произведённая энергия утилизируется через контур отопления, в противном случае, данная энергия может быть выведена через контур ГВС, достаточно открыть любой кран с горячей водой.

ВНИМАНИЕ!

В этом случае, единственным активным контролем температуры является датчик подачи, который ограничивает максимальную температуру на выходы котла до 90°C, следовательно, будьте осторожны чтобы не обжечься.

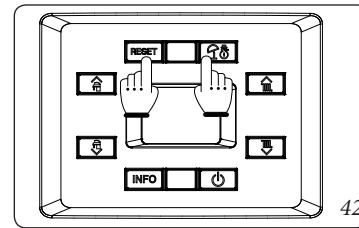


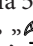
- Операция тарирования включает различные фазы:
- тарирование номинальной мощности;
- тарирование промежуточной мощности зажигания;
- тарирование минимальной мощности;
- автопроверка тарирования.

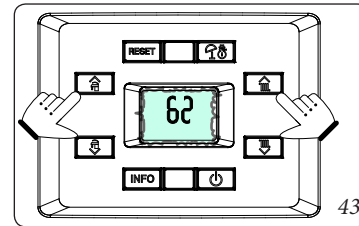
Каждая фаза тарирования, если выполняется без изменений параметров, имеет максимальную продолжительность 5 минут, по истечении которых, происходит автоматический переход на следующий параметр, до завершения тарирования.



Примечание. Для отмены функции полного тарирования, после подключения необходимо нажать на 2 секунды кнопку (INFO) или отключить электропитание. Будут оставлены настройки, которые были установлены перед подключением функции.

Процедура подключения полного тарирования.

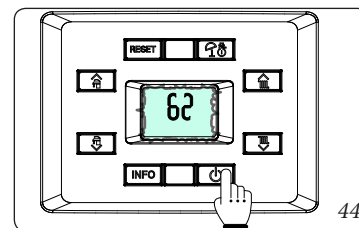



Нажать и держать нажатой более чем на 5 секунд кнопку «RESET», «».






На дисплее появляются две мигающие линии "--". Теперь необходимо ввести пароль "62" для подключения полного тарирования (ввести первую цифру с помощью кнопок 1-2 ( ) и вторую цифру с

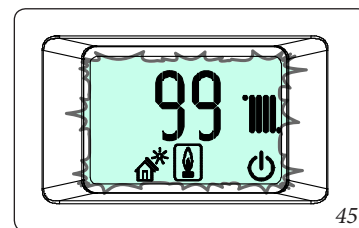
помощью кнопок 5-6 ( ).

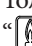
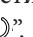


Нажать кнопку «» для подключения тарирования. После подключения функции полного тарирования имеет она 4 режима:




- **Номинальная мощность:** после подключения функции котёл выполняет необходимые операции для тарирования изделия на номинальную мощность.

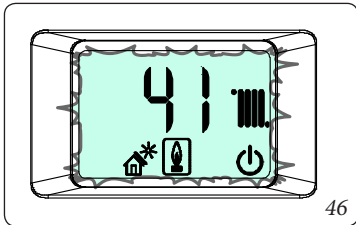
На настоящем этапе на дисплее мигают иконки: «» и «», и показывается рабочая температура попеременно с текущей рабочей мощностью (99%); после обнаружения и стабилизации параметров начнёт мигать знак «» (данная операция может длиться несколько минут) что означает на установку настроек на номинальной мощности.



Только после мигания знака «» можно изменить значение CO₂ (Параг. 3.11) или перейти к следующей мощности, нажимая на кнопку «».

- **Промежуточная мощность зажигания:** подтверждает тарирование номинальной мощности, тарирует котёл на промежуточную мощность (или мощность зажигания).

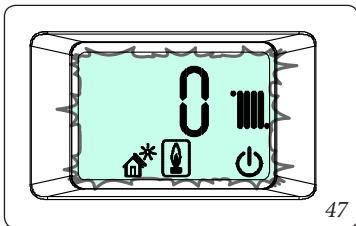
На настоящем этапе на дисплее мигают иконки: «» и «», и показывается рабочая температура попеременно с текущей рабочей мощностью (например, 41%); после того, как установлены и стабилизированы параметры, начинает мигать знак «» что указывает на установку настроек на промежуточную мощность.



Только после мигания знака “” можно изменить значение CO₂ (параг. 3.11) или перейти к следующей мощности, нажимая на кнопку “”.

- **Минимальная мощность:** после выполнения тарирования промежуточной мощности, котёл таривируется при минимальной мощности.

На этом этапе на дисплее мигают иконки: “” и “”, и показывается рабочая температура попеременно с текущей рабочей мощностью (0%); после обнаружения и стабилизации параметров начнёт мигать рамка значка “” наличия пламени что указывает на закрепление установок при минимальной мощности.



Только после мигания знака “” можно изменить значение CO₂ (параг. 3.11) или перейти на этап автоматической проверки тарирования, нажимая кнопку “”.

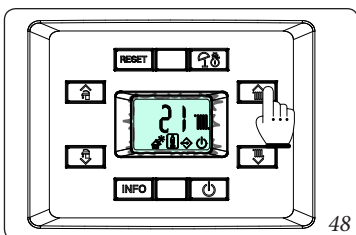
- **Автопроверка тарирования:** по завершении операций тарирования котел выполняет автоматическую проверку продолжительностью около одной минуты, в течение которой он может работать на различной мощности. На этой стадии невозможно менять рабочие параметры или отменить выполняемую операцию, кроме того, ни в коем случае нельзя отключать питание котла.

3.11 РЕГУЛИРОВКА CO₂.

Во время полного тарирования (параг. 3.10) можно изменить значения CO₂.

Для точного значения CO₂ в дыме, необходимо, чтобы специалист до конца ввёл заборный зонд в отверстие, затем проверил, что значение CO₂ соответствует приведённому в таблице (пар. 4.2), в противном случае, изменить значение, как описано ниже:

На стадии тарирования, когда начинает мигать значок “” (что указывает на правильное получения параметров) можно изменить значение CO₂, нажимая на кнопки 5 или 6 (). На этом этапе на дисплее замигают иконки, ранее активированные, с добавлением иконки “наличие подключенных внешних устройств” () и отображается рабочая температура попеременно с уставкой горения.



Чтобы увеличить уставку горения нажать кнопку 5. () чтобы сократить, нажать кнопку 6 (). При увеличении уставки горения сокращается значение CO₂ и наоборот.

После того, как изменён параметр, дождаться закрепления параметров (отмечается миганием значка “”).

Чтобы подтвердить установленное значение, нажать кнопку “” и, затем, чтобы перейти на последующий этап тарирования, нажать повторно кнопку “”.

3.12 БЫСТРОЕ ТАРИРОВАНИЕ.

Данная функция позволяет тарировать котёл в автоматическом режиме без необходимости изменения параметров. Обычно “быстрое тарирование” используется после установки типа комплекта дымовой системы в меню “F”, который после изменения подаёт сигнал неопладки “72”.

Примечание: Перед тем, как выполнить быстрое тарирование, проверить, что соблюдены все требования, указанные в (Параг. 1.25 и 1.26).

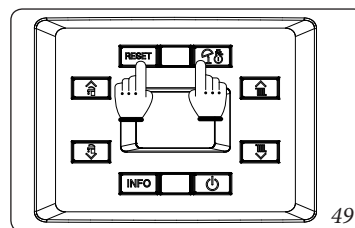
Чтобы перейти к этой функции, необходимо, чтобы не было активных запросов отопления или производства ГВС и что котел не находится в режиме «Ожидания».

При наличии неполадки “72” (смотреть параг. 2.5) котёл самостоятельно отменяет запросы.

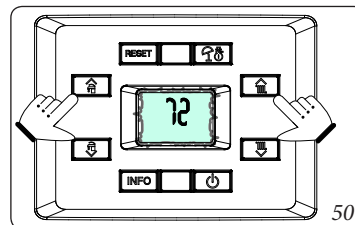
Произведённая энергия утилизируется через контур отопления, в противном случае, данная энергия может быть выведена через контур ГВС, достаточно открыть любой кран с горячей водой.

ВНИМАНИЕ!

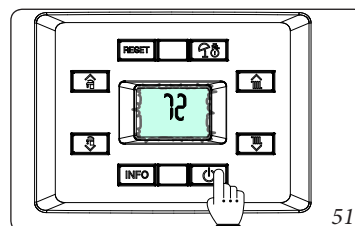
В этом случае, единственным активным контролем температуры является датчик подачи, который ограничивает максимальную температуру на выходы котла до 90°C, следовательно, будьте осторожны чтобы не обжечься.



Нажать и держать нажатой более чем на 5 секунд кнопку “RESET”, “”.

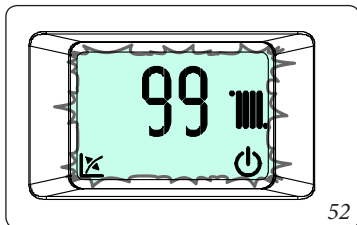


На дисплее появляются две мигающие линии “-.-”. Теперь необходимо ввести пароль “72” для подключения быстрого тарирования.



Нажать кнопку “” для подключения тарирования.

Как только функция активна, котел последовательно осуществляет процедуры, необходимые для калибровки прибора номинальных, промежуточных и минимальных значений тепловой мощности.



52

На настоящем этапе на дисплее мигают иконки: “” и “”, и показывается рабочая температура попеременно с текущей рабочей мощностью.

Переход с одной фазы тарирования, на другую (номинальная, промежуточная и минимальная), происходит **автоматически**, необходимо дождаться завершения тарирования.

3.13 ТЕСТ КОМПОНЕНТОВ СИСТЕМЫ ДЫМОУДАЛЕНИЯ.

Чтобы определить значение, устанавливаемое в параметре “длина дымохода” “F0” выполнить определение параметров во время “теста компонентов системы дымоудаления”.

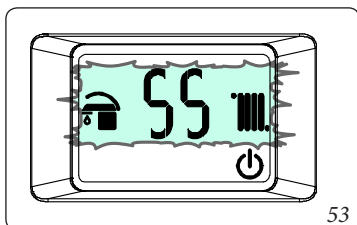
Примечание. перед тем, как выполнить тест, проверить что сливной сифон был правильно заполнен, и что контур всасывания воздуха и вывода выхлопных газов не закупорен и герметичная камера полностью закрыта и полностью установлена система дымоудаления.



После того, как проверка выполнена правильно, указать в специальной таблице полученное значение и отметить его для следующих проверок.

Чтобы подключить данный режим котёл должен быть в режиме “ожидания”.

Примечание: если котел подключен к CAR^{V2}, функция “режима ожидания” может быть установлена только через панель дистанционного управления.



53

Чтобы запустить функцию, нажать одновременно на кнопки “RESET” и “” до подключения функции, которая отражается указанием рабочей скорости вентилятора (в сотнях оборотов) и начинают мигать значки

“” и “”.

Изделие остаётся в этом режиме не более 15 минут, при этом остаётся постоянной скоростью вентилятора.

Функция завершается по истечении 15 минут, или после отключения электропитания котла, или при нажатии на кнопку “RESET”.

Проверить ΔP между двумя датчиками давления (дет. 13 рис. 37) и установить параметр F0 в соответствии со значениями, приведенными в следующих таблицах:

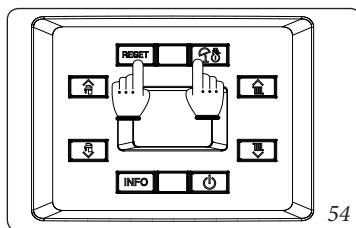
Victrix Omnia	
Параметр F0	Давление
0	< 90 Па
1	90 ÷ 120 Па
2	120 ÷ 150 Па
Значение, полученное при первой проверки	

Примечание. При измерении закрываются отверстия для анализаторов дыма, чтобы обеспечивалась герметичность.

Примечание. в случае неполадки котла можно выполнить проверку комплекта дымоудаления чтобы проверить, отсутствие засорения в системе дымоудаления. Если значения отличаются от тех, что приводятся в предыдущих таблицах, это говорит о неисправности в системе дымоудаления, прежде всего, сопротивление в системе или засорение системы.

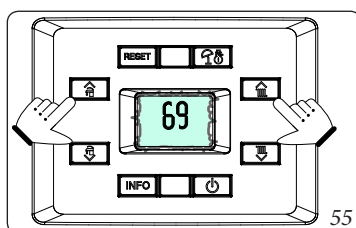
3.14 ПРОГРАММИРОВАНИЕ ЭЛЕКТРОННОЙ ПЛАТЫ.

На котле возможно произвести программирование некоторых рабочих параметров. Изменяя эти параметры согласно нижеприведённым указаниям, можно настроить котел согласно собственным нуждам.



54

Чтобы перейти на этап программирования необходимо нажать и держать нажатыми более 5 секунд кнопки “RESET” и “”, на дисплее появляются две мигающие линии “--”.

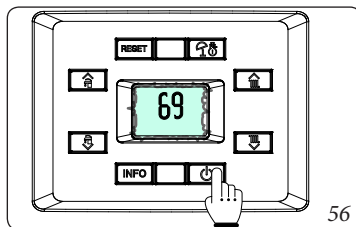


55

Теперь необходимо ввести пароль “69” для доступа в меню параметров.

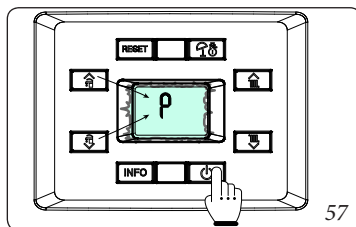
Для ввода первой цифры использовать кнопки для настройки “ ”, для ввода второй цифры использовать кнопки для настройки

температуры отопления “ ”.



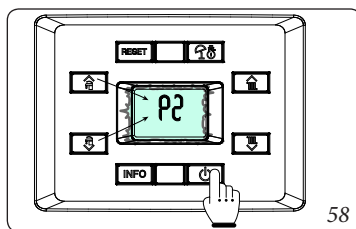
56

Для подтверждения пароля “69” и входа в меню нажать кнопку рабочего режима “”.



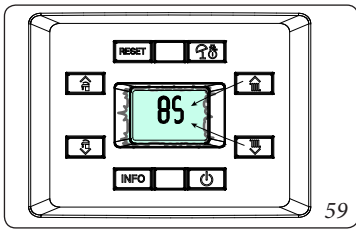
57

После входа в меню можно циклически перейти через меню, нажимая на кнопки санитарной воды “ ”, для входа в меню нажать кнопку “”.

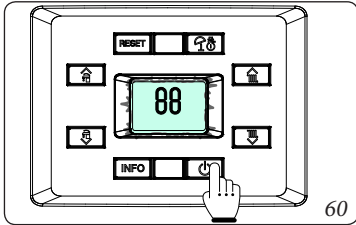


58

В первой цифре центрального индикатора (11) отображается семейство параметра. Во второй цифре отображается номер параметра. Нажимая кнопку “” отображается значение выбранного параметра.



С помощью кнопок для настройки температуры отопления “↑↓” можно настроить значение.



Нажать кнопку рабочего режима “⏻” на время, превышающее 1 секунду для запоминания параметра, подтверждение происходит при появлении надписи “88” на 2 секунды.

Чтобы выйти из параметра без изменения значения нажать кнопку “INFO”.

Для выхода из режима программирования должно пройти 15 минут или нажать кнопку “INFO” до возврата на требуемую страницу.

Внимание: в случае необходимости можно установить значения по умолчанию, относящиеся к параметрам “S” и “P0 ÷ P2”, сразу изменяя тип газа (параметр “G”) и восстанавливая их в соответствии с фактическими условиями работы (необходимо подождать примерно 10 секунд между сменой газа и восстановлением параметров).

Будут восстановлены те значения, которые касаются типа котла, установленного в параметрах “n” и “F”.

По завершении этой операции появится неисправность “E62”, после этого необходимо выполнить полное тарирование.

Меню “G” - “S” - “n”. Данные меню предназначены для контроля уставок воздух -газ. После любого изменения этих параметров необходимо активировать функцию Полного тарирования (параг. 3.10).

Id Параметр	Параметр	Описание	Диапазон	По умолчанию	Пользовательское значение
G	Тип газа	Определяет работу на метановом газе	nG	nG	
		Определяет работу на сжиженном нефтяном газе	LG		
При изменении появится код неполадки "E62" и, при необходимости, выполнить полное тарирование					

Id Параметр	Параметр	Описание	Диапазон	По умолчанию	Пользовательское значение
n	Модель котла	Определяет модель котла	0 ÷ 1	0 = Victrix Omnia 1 = Не используется	
При изменении появится код неполадки "E62" и, при необходимости, выполнить полное тарирование					

Id Параметр	Параметр	Описание	Диапазон	По умолчанию	Пользовательское значение
S0	Мощ. мин	Электронная плата определяет режим работы и мощность котла в зависимости от комбинации нескольких параметров. От комбинации параметров в меню "n" и "F" определяется правильная рабочая мощность изделия. По этой причине рекомендуется не изменять параметры в настоящем меню чтобы не оказать негативного влияния на работу котла.	750 ÷ 1700 об/мин	1300	
S1	Мощ. макс		S0 ÷ 6900 об/мин	6200	
S2	Мощ. зажигания		2000 ÷ 4500 об/мин	3200	
При изменении появится код неполадки "E62" и, при необходимости, выполнить полное тарирование					

Id Параметр	Параметр	Описание	Диапазон	По умолчанию	Пользовательское значение
P0	Макс. ГВС	Определяет в процентном соотношении максимальную мощность относительно доступной максимальной мощности	0 - 99 %	99%	
P1	Мин мощность	Определяет в процентном соотношении минимальную мощность относительно доступной минимальной мощности	0 - P2	0%	
P2	Макс. отопление	Определяет в процентном соотношении максимальную мощность котла на этапе отопления относительно доступной максимальной мощности	0 - 99%	79%	
P3	-	Не используется	-	-	
P4	-	Не используется	-	-	
P5	-	Не используется	-	-	
P6	Работа циркуляционного насоса	Циркуляционный насос может работать в двух режимах. 0 мигает: в "зимнем" режиме циркуляционный насос управляется комнатным термостатом или дистанционным управлением. 1 горит: в "зимнем" режиме к циркуляционному насосу постоянно подаётся питание, а значит, он всегда находится в работе.	0 - 1	0	
P7	Коррекция внешнего датчика	В том случае, если измерение уличного датчика не являются корректным, возможно его исправления для компенсации различных факторов внешней среды.	-9 ÷ 9 K	0	
P8	-	Не используется	-	-	

Id Параметр	Параметр	Описание	Диапазон	По умолчанию	Пользовательское значение
t0	Минимальная установленная температура отопления	Определяет минимальную температуру подачи.	20 ÷ 50 °C	25	
t1	Максимальная установленная температура отопления	Определяет максимальную температуру подачи.	(t0+5) ÷ 85 °C	85	
t2	Термостат ГВС	Устанавливает способ выключения в режиме ГВС. 0 Постоянная: температура выключения устанавливается на максимальном значении вне зависимости от установленного значения на панели управления. 1 Связанная: выключение котла происходит в зависимости от установленной температуры.	0 - 1	0	

t3	Программирование по времени задержки солнечной функции	Котел установлен на немедленное включение после запроса ГВС. Если на входе в котел установлен водонагреватель с солнечной функцией, то расстояние между водонагревателем и котлом можно компенсировать, чтобы позволить горячей воде достигнуть котел. Установить время, необходимое для проверки, что вода достаточно горячая (смотреть параг. Подключение солнечных панелей)	0 - 30 секунд	0	
t4	Программирование по времени приоритета температуры ГВС	В зимнем режиме котёл, по завершении запроса ГВС, может быть переключен на режим отопления помещения при наличии активного запроса. С помощью программирования по времени определяется время, за которое котёл ожидает, перед тем, как изменить режим работы, для быстрого и удобного удовлетворения запроса ГВС.	0 - 100 секунд (шаг 10 сек)	2	
t5	Программирование по времени включения отопления	Котел оснащён электронным реле времени, который предотвращает частое зажигание горелки, на фазе отопления.	0 - 600 секунд (шаг 10 сек)	18	
t6	Таймер кривой отопления	При основном режиме отопления, бойлер воспроизводит кривую отопления таким образом, чтобы достигнуть максимальной установленной мощности	0 - 840 секунд (шаг 10 сек)	18	
t7	Задержка включения отопления с запросов TA и CR	Котел установлен на немедленное включение после запроса. В случае особых установок (напр. установки разделённые на зоны с термостатическими моторизованными клапанами и т.д.) может быть необходима задержка зажигания	0 - 600 секунд (шаг 10 сек)	0	
t8	Освещение дисплея	0 = Автоматический: дисплей освещается во время использования и через 15 секунд после последней выполненной операции, интенсивность выключается, при неполадке освещается в мигающем режиме. 1 = Выкл: дисплей постоянно остаётся выключенным. 2 = Вкл: дисплей постоянно остаётся освещённым.	0 - 2	0	
t9	Отображение дисплея	Устанавливает, что отображает индикатор 11 (рис. 38). Режим "Лето": 0: Индикатор всегда выключен 1: активизированный циркуляционный насос отображает температуру подачи, выключенный циркуляционный насос, индикатор выключен Режим "Зима" 0: всегда отображает установленное значение на регуляторе отопления 1: активизированный циркуляционный насос отображает температуру подачи, выключенный циркуляционный насос отображает установленное значение на регуляторе отопления	0 - 1	1	
t10	Увеличение температуры выкл подачи воды в систему отопления.	Увеличивает температуру выключения подачи воды в систему отопления на этапе включения розжига первые 60 секунд. Использование этого параметра позволяет избежать частого вкл./выкл. розжига котла. Использование данного параметра целесообразно в помещениях с малой площадью отопления. После обнаружения пламени температура увеличивается на t10	0 - 15	0	
t11		Не используется на этой модели котла	0 - 1	0	

Id Параметр	Параметр	Описание	Диапазон	По умолчанию	Пользовательское значение
A0	Тип гидравлики	Определяет тип гидравлики котла	0	0	
A1	-	Не используется на этой модели котла	-	-	
A2	Тип циркуляционного насоса	Определяет тип циркуляционного насоса в котле	0 ÷ 1	0	
A3	Максимальная скорость циркуляционного насоса	Определяет максимальную скорость работы циркуляционного насоса	1 ÷ 9	9	
A4	Минимальная скорость циркуляционного насоса	Определяет минимальную скорость работы циркуляционного насоса	1 ÷ A3	7	
A5	Работа циркуляционного насоса	Определяет режим работы циркуляционного насоса - ДЕЛЬТА T = 0: пропорциональный напор (параг. 1.29) - ДЕЛЬТА T = 5 ÷ 25 K: ΔT постоянная (параг. 1.29)	0 ÷ 25	15	

Id Параметр	Параметр	Описание	Диапазон	По умолчанию	Пользовательское значение
F0	Длина дымового канала	Определяет длину дымового канала (параг. 3.13)	0 - 2	0	
F1	-	Не используется на этой модели котла	-	-	

При изменении появится код неполадки "E72" и, при необходимости, выполнить быстрое тарирование

3.15 ПОЛУЧЕНИЕ ГВС С ИСПОЛЬЗОВАНИЕМ СИСТЕМЫ СОЛНЕЧНЫХ ПАНЕЛЕЙ.

Котёл настроен для получения нагретой воды от системы солнечных панелей до макс. температуры 65°C. В любом случае необходимо установить смесительный клапан на гидравлическом контуре на входе холодной воды.

Примечание. для хорошей работы котла, на солнечном клапане должна быть установлена температура выше 5°C относительно температуры, выбранной на панели управления.

В настоящих условиях необходимо установить параметр t2 (термостат ГВС) на "1" и параметр t3 (программирование по времени задержки солнечной функции) на время, достаточное для получения горячей воды от водонагревателя, установленного на входе в котёл, чем больше расстояние водонагревателя, тем больше должно быть установлено время ожидания.

3.16 ФУНКЦИЯ "ТРУБОЧИСТА".

При включении данной функции, котел включается на переменной мощности на 15 минут.

При данном режиме работы невозможно осуществить настройки; остаются активными функции предохранительного термостата и ограничивающего термостата. Для запуска функции трубочиста, нажать кнопку "RESET" до запуска функции, при отсутствии запроса ГВС.

На дисплее подключение обозначается одновременным миганием индикаторов (☰, ☱, ☲, ☳), а на CAR^{V2}, при его наличии (опция) отмечается как "ERR>07".

Эта функция позволяет техническому специалисту проверить параметры горения.

После того, как запущена функция, можно выбрать, в каком режиме выполнять проверку: отопления или ГВС, открывая любой кран горячей воды, настраивая с помощью кнопок (☱, ☲).

Максимальная регулируемая мощность (99 %) зависит от мощности, установленной в параметре "P2" (параг. 3.14).

Работа в режиме отопления или ГВС отображается соответствующим значками (☱ и ☲).

По окончании проверки, отключить данную функцию, выключая и повторно включая котел, нажимая кнопку "☰".

Примечание. котёл нуждается в определённом периоде стабилизации перед проведением проверки параметров горения. Поэтому необходимо подождать, пока котел проведет тест самодиагностики, об окончании которого сообщит мигающий символ (☱). После выключения значка, можно выполнить проверку параметров горения.

3.17 ФУНКЦИЯ АНТИБЛОКИРОВАНИЯ НАСОСА.

Котел оснащён функцией, которая запускает насос не менее 1 раза каждые 24 часа на период, равный 30 секунд с целью уменьшения риска блокирования, из-за большого простоя.

3.18 ФУНКЦИЯ АНТИБЛОКИРОВАНИЯ ТРЁХХОДОВОЙ ГРУППЫ.

Как в режиме "производство горячей воды" так и в режиме "производство горячей воды-отопление" котел оснащён функцией, которая запускает трёхходовую группу на полный рабочий цикл, через каждые 24 часа после последнего произведённого цикла. Данная функция служит для уменьшения риска блокирования трёхходовой группы, из-за большого простоя.

3.19 ЗАЩИТА ОТ ЗАМЕРЗАНИЯ ТЕРМОСИФОНОВ.

Если температура возврата воды из отопительной системы ниже 4°C, котел запускается до достижения 42°C.

3.20 ПЕРИОДИЧЕСКАЯ САМОПРОВЕРКА ЭЛЕКТРОННОГО БЛОКА.

Во время работы в режиме отопления или в режиме ожидания котла, каждые 18 часов после последней проверки включения/питания запускается настоящая функция. Если котел работает в режиме производства горячей воды, то самопроверка запускается после 10 минут через произведённого забора воды на 10 секунд.

Примечание: во время самопроверки котел находится в пассивном состоянии.

3.21 ФУНКЦИЯ АВТОМАТИЧЕСКОГО УДАЛЕНИЯ ВОЗДУХА.

Для новых установок отопления и прежде всего для новых установок, очень важно правильно производить удаление воздуха из системы отопления. Функция позволяет циклический запуск циркуляционного насоса (100 с ВКЛ, 20 с ВЫКЛ) и трёхходового клапана (120 с ГВС, 120 с отопление). Функция подключается:

- нажимая одновременно кнопки "INFO" + "☰" в течении 5 секунд, когда котел находится в режиме ожидания.

Примечание: если котел подключен к CAR^{V2}, функция "режима ожидания" может быть установлена только через панель дистанционного управления.

Функция имеет продолжительность 18 часов и может быть прервана нажатием на кнопку "RESET".

При активизации функции на индикаторе (11) показывается обратный отсчёт.

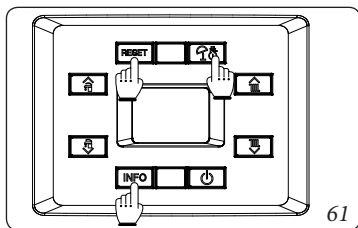
3.22 ФУНКЦИЯ ПОДОГРЕВА ПОЛА.

Котёл оснащён функцией для теплового шока для новых систем излучающих панелей. , согласно действующих стандартов.

Внимание! Обратитесь к производителю излучающих панелей для получения характеристик теплового шока и правильного применения этого режима.

Примечание. Для подключения функции не должен быть подключено удалённое управление, если же установка разделена на зоны, должно быть выполнено электрическое и гидравлическое подключение.

Функция подключается с котла в режиме “выкл”, если нажать и держать нажатой более чем на 5 секунд кнопки “RESET”, “INFO” и “↑↓”.



Функция имеет общую продолжительность 7 дней, 3 дня при температуре ниже установленной и 4 дня при температуре выше выбранной (рис. 61).

Когда функция подключена, появляется последовательность нижней уставки (диапазон 20 ÷ 45 °C по умолчанию = 25 °C) и верхней уставки (диапазон 25 ÷ 55 °C по умолчанию = 45 °C).

Температура выбирается с помощью кнопок “↑↓” и подтверждается нажатием на кнопку “⏻”.

Теперь на дисплее появляется обратный отсчёт дней вместе с текущей температурой подачи и нормальные знаки работы котла.

При неполадке или при отсутствии питания функция прерывается и возобновляется при восстановлении нормальных рабочих условий с той точки, когда была прервана.

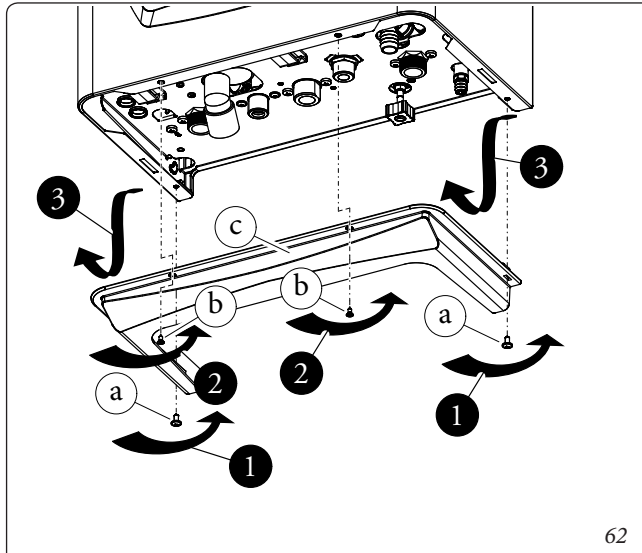
По истечении времени котёл автоматически возвращается в “Режим ожидания”, функция может быть прервана, нажимая кнопку “RESET”.

3.23 ДЕМОНТАЖ ВНЕШНЕГО КОРПУСА.

Для упрощения технического обслуживания котла, возможно, полностью демонтировать внешний корпус, следуя этим указаниям:

• Нижняя решётка (рис. 62).

- 1) Отвинтить два боковых винта (a).
- 2) Отвинтить два винта под передней панелью (b).

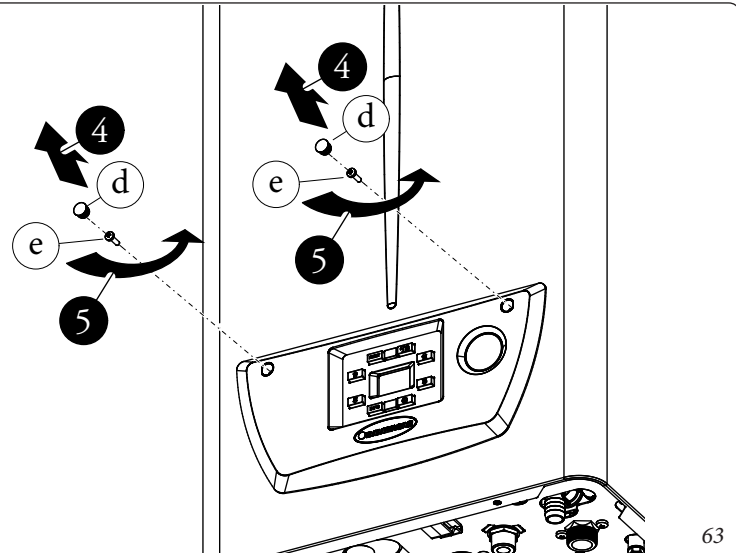


62

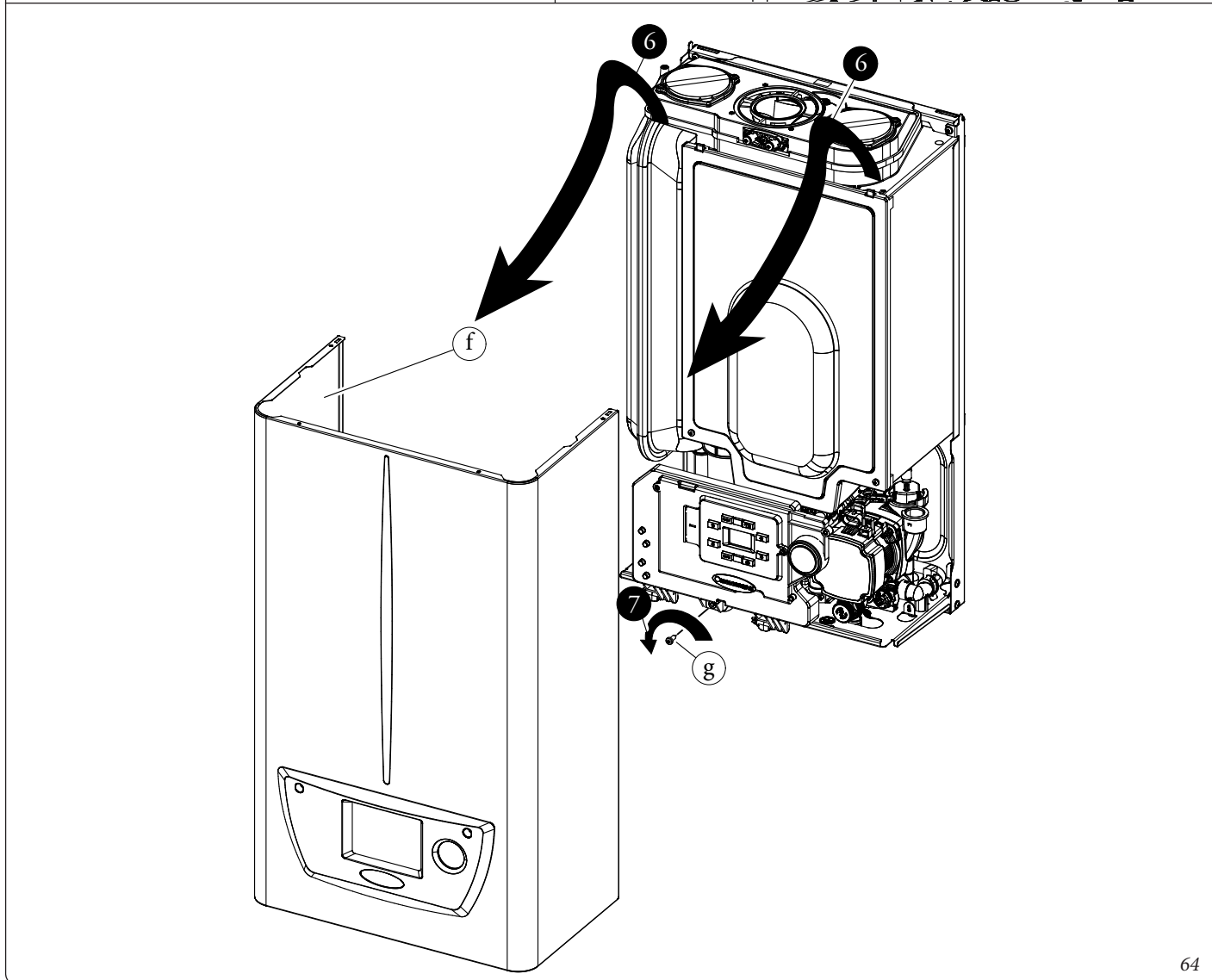
- 3) Снять решётку (c).

• Корпус и приборных щиток (рис. 63 - 64).

- 4) Снять закрывающие пробки (d)
- 5) Отвинтить два крепежных винта приборного щитка (e).
- 6) Потянуть на себя корпус (f) и снять с гнезда.
- 7) Отвинтить крепёжный винт (g) приборного щитка.



63



64

4 ТЕХНИЧЕСКИЕ ДАННЫЕ.

4.1 ПЕРЕМЕННАЯ ТЕРМИЧЕСКАЯ МОЩНОСТЬ.

Примечание. Мощности, приведенные в таблице, получены при длине воздуховода всасывания/ дымоудаления равной 0,5 м. Величины расхода газа приведены для минимальной тепловой мощности при температуре 15°C и давлении 1013 мбар.

				МЕТАН (G20)		ПРОПАН (G31)
МОЩНОСТЬ ТЕРМОРЕЛЕ	МОЩНОСТЬ ТЕРМОРЕЛЕ			РАСХОД ГАЗА ГОРЕЛКА	МОДУЛЯЦИЯ	РАСХОД ГАЗА ГОРЕЛКА
(кВт)	(ккал/ч)			(м ³ /ч)	(%)	(кг/ч) - (гр/)
25,0	21500	ГВС	99	2,72	99	2,00 - 0,56
24,0	20640		95	2,61	95	1,92 - 0,53
23,0	19780		91	2,51	91	1,84 - 0,51
22,0	18920		87	2,40	87	1,76 - 0,49
20,2	17372	ОТОПЛ. + ГВС	80	2,20	80	1,62 - 0,45
20,0	17200		79	2,18	79	1,60 - 0,44
19,0	16340		75	2,07	75	1,52 - 0,42
18,0	15480		70	1,96	70	1,44 - 0,40
17,0	14620		66	1,86	66	1,36 - 0,38
16,0	13760		61	1,75	61	1,28 - 0,36
15,0	12900		57	1,64	57	1,20 - 0,34
14,0	12040		52	1,53	52	1,12 - 0,31
13,0	11180		47	1,42	47	1,04 - 0,29
12,0	10320		42	1,31	42	0,96 - 0,27
11,0	9460		38	1,20	38	0,88 - 0,25
10,0	8600		33	1,09	33	0,80 - 0,22
9,0	7740		27	0,98	27	0,72 - 0,20
8,0	6880		22	0,88	22	0,64 - 0,18
7,0	6020		17	0,77	17	0,56 - 0,16
6,0	5160		12	0,66	12	0,48 - 0,14
5,0	4300	6	0,55	6	0,40 - 0,11	
4,1	3526	1	0,45	1	0,33 - 0,09	

4.2 ПАРАМЕТРЫ ГОРЕНИЯ.

		G20	G31
Давление питания	мбар (мм Н ₂ O)	20 (204)	37 (377)
Диаметр газового сопла	мм	5,00	5,00
Массовый расход дымовых газов при номинальной мощности	кг/ч - (гр/с)	42 (11,67) - 34 (9,45)	43 (11,95) - 34 (9,45)
Массовый расход дымовых газов при минимальной мощности	кг/ч - (гр/с)	7 (1,95)	7 (1,95)
СО ₂ при Q. Ном./Заж./Мин.	%	9,20 / 9,00 / 9,00 (± 0,2)	10,20 / 10,00 / 10,00 (± 0,2)
СО при 0% О ₂ при Q. Ном./Мин.	ppm	230 / 9	240 / 69
NO _x при 0% О ₂ при Q. Ном./Мин.	мг/кВтч	37 / 26	43 / 39
Температура дымовых газов при номинальной мощности	°C	65	65
Температура дымовых газов при минимальной мощности	°C	56	57
Макс. температура воздуха горения	°C	50	50
Доступный напор на всасывании / сливе при F0 = 0	Па	68	68
Доступный напор на всасывании / сливе при F0 = 1	Па	113	113
Доступный напор на всасывании / сливе при F0 = 2	Па	152	152

Параметры горения: условия измерения КПД (температура подачи / температура возврата = 80 / 60 °C), контрольная температура окружающей среды = 15°C.

4.3 ТАБЛИЦА ТЕХНИЧЕСКИХ ДАННЫХ.

Номинальная тепловая мощность ГВС	кВт (ккал/ч)	25,7 (22117)
Номинальная тепловая мощность отопления	кВт (ккал/ч)	20,8 (17894)
Минимальная тепловая мощность	кВт (ккал/ч)	4,2 (3654)
Номинальная тепловая мощность ГВС (полезная)	кВт (ккал/ч)	25,0 (21500)
Номинальная тепловая мощность отопления (полезная)	кВт (ккал/ч)	20,2 (17372)
Минимальная тепловая мощность (полезная)	кВт (ккал/ч)	4,1 (3526)
*Тепловой КПД при 80/60 Ном./Мин.	%	97,1 / 96,5
*Тепловой КПД при 50/30 Ном./Мин.	%	-
*Тепловой КПД при 40/30 Ном./Мин.	%	-
Потери тепла на корпусе при вкл/выкл. горелке (80-60°C)	%	0,38 / 0
Потери тепла на воздуховоде при вкл/выкл. горелке (80-60°C)	%	0,02 / 2,8
Макс. рабочее давление в отопительной системе	бар (МПа)	3,0 (0,3)
Макс. рабочая температура в отопительной системе	°C	90
Регулируемая температура отопления (макс рабочий диапазон)	°C	20 - 85
Полный объем расширительного бака установки	л	5,8
Предв. объём расширительного бака	бар (МПа)	1,0 (0,1)
Содержание воды генератора	л	2,0
Напор при расходе 1000 л/час	кПа (м Н ₂ O)	26,7 (2,7)
Полезная тепловая мощность подогрева сантехнической воды	кВт (ккал/ч)	25,0 (21500)
Диапазон регулировки температуры подогретой сантехнической воды	°C	20 - 60
Мин. давление (динамическое) системы ГВС	бар (МПа)	0,3 (0,03)
Макс. рабочее давление в системе ГВС	бар (МПа)	10,0 (1,0)
Удельный расход при непрерывной работе (ΔТ 30 °C)	л/мин	12,5
Вес полного котла	кг	31,0
Вес пустого котла	кг	29,0
Подключение к электрической сети	В/Гц	230 / 50
Номинальный потребляемый ток	А	0,67
Установленная электрическая мощность	Вт	90
Потребляемая мощность цирк. насоса	Вт	40
Значение EЕI	-	≤ 0,20 - Part. 3
Потребляемая мощность вентилятора	Вт	87,9
Класс защиты электрооборудования агрегата	-	IPX5D
Максимальная температура продуктов сгорания	°C	75
Макс. температура нагрева дыма	°C	120
Диапазон рабочей температуры помещения	°C	-5 ÷ +50
Диапазон рабочей температурой помещения с дополнительной комплек- том против замерзания	°C	-15 ÷ +50
Класс NO _x	-	6
Взвешенный NO _x	мг/кВтч	36
Взвешенный СО	мг/кВтч	23
Тип агрегата	C13 - C13x - C33 - C33x - C43 - C43x - C53 - C63 - C83 - C93 - C93x - B23 - B33	
Категория	II 2H3P	

- Данные по подогретой сантехнической воде приведены для динамического давления 2 бар и температуры на входе 15°C; значения измерены непосредственно на выходе котла, при этом считается, что для получения заявленных характеристик необходимо смешивание с холодной водой.

- * Величины приведены для минимальной тепловой мощности.

- Величина взвешенного NO_x приведена для минимальной тепловой мощности.

4.4 УСЛОВНЫЕ ОБОЗНАЧЕНИЯ НА ТАБЛИЧКЕ С ДАННЫМИ.

Md		Cod. Md	
Sr N°	CHK	Cod. PIN	
Type			
Q _{nw} /Q _n min.	Q _{nw} /Q _n max.	P _n min.	P _n max.
PMS	PMW	D	TM
NO _x Class			
			CONDENSING

Примечание: технические данные приведены на табличке данных котла

	RUS
Md	Модель
Cod. Md	Код модели
Sr N°	Серийный номер
CHK	Проверка (контроль)
Cod. PIN	Код PIN
Type	Тип установки (п. CEN TR 1749)
Q _{nw} min.	Минимальная тепловая мощность ГВС
Q _n min.	Минимальная тепловая мощность отопления
Q _{nw} max.	Максимальная потребляемая тепловая мощность ГВС
Q _n max.	Максимальная потребляемая тепловая мощность отопления
P _n min.	Минимальная полезная тепловая мощность
P _n max.	Максимальная полезная тепловая мощность
PMS	Максимальное Давление Установки
PMW	Максимальное давление ГВС
D	Удельный расход
TM	Максимальная рабочая температура
NO _x Class	Класс NO _x
CONDENSING	Конденсационный котёл

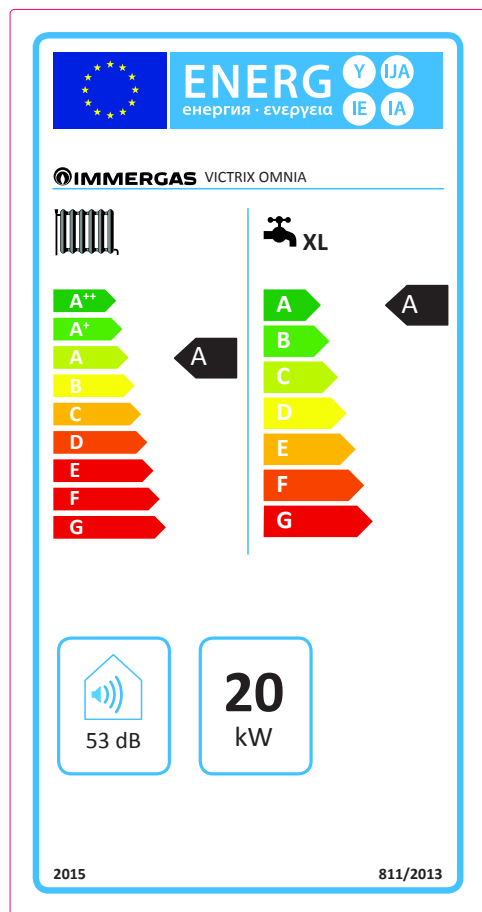
4.5 ТЕХНИЧЕСКИЕ ПАРАМЕТРЫ ДЛЯ КОТЛОВ НА СМЕШАННОМ ТОПЛИВЕ (В СООТВЕТСТВИИ С РЕГЛАМЕНТОМ 813/2013, только для ЕС).

Величины и значения NO_x в следующих таблицах приведены для максимальной тепловой мощности.

Модель/и:				Victrix Omnia				
Конденсационный Котёл:				ДА				
Низкотемпературный котёл:				НЕТ				
Котёл типа В1:				НЕТ				
Когенерационная установка для отопления помещения:				НЕТ		Оснащена дополнительной системой отопления:		НЕТ
Агрегат комбинированного отопления:				ДА				
Элемент	Условное обозначение	Значение	Единица измерения	Элемент	Условное обозначение	Значение	Единица измерения	
Номинальная тепловая мощность	P_n	20	кВт	Сезонный энергетический коэффициент отопления помещения	η_s	91	%	
Для котлов, служащих только для отопления, и комбинированных котлов: полезная тепловая мощность				Для котлов, служащих только для отопления, и комбинированных котлов: коэффициент полезного действия				
При номинальной тепловой мощности в режиме высокой температуры (*)	P_4	20,2	кВт	При номинальной тепловой мощности в режиме высокой температуры (*)	η_4	87,3	%	
При 30% номинальной тепловой мощности в режиме низкой температуры (**)	P_1	6,6	кВт	При 30% номинальной тепловой мощности в режиме низкой температуры (**)	η_1	95,8	%	
Дополнительное потребление электрической энергии				Другие элементы				
При полной нагрузке	el_{max}	0,018	кВт	Потери тепла в режиме ожидания	P_{stby}	0,055	кВт	
При частичной нагрузке	el_{min}	0,011	кВт	Энергопотребление горелки при включении	P_{ign}	0,000	кВт	
В режиме ожидания	P_{SB}	0,004	кВт	Выбросы оксидов азота	NO_x	32	мг/кВтч	
Для комбинированных отопительных приборов								
Профиль заявленной нагрузки	XL			Сезонный КПД производства ГВС	η_{WH}	82	%	
Ежедневное потребление электроэнергии	Q_{elec}	0,138	кВтч	Ежедневное потребление газа	Q_{fuel}	23,932	кВтч	
(*) Режим высокой температуры означает 60°C на возврате и 80°C на подаче. (**) Режим низкой температуры для Конденсационных котлов означает 30°C, для низкотемпературных котлов - 37°C, а для других агрегатов - температуру возврата 50°C.								

4.6 ТЕХНИЧЕСКИЙ ПАСПОРТ ИЗДЕЛИЯ (В СООТВЕТСТВИИ С РЕГЛАМЕНТОМ 811/2013).

Victrix Omnia



Параметр	значение
Годовое потребление энергии для функции отопления (Q_{HE})	1 GJ
Годовое потребление электрической энергии для функции ГВС (АЕС)	30 kWh
Годовое потребление топлива для функции ГВС (АFC)	18 GJ
Сезонный КПД отопления помещения (η_s)	91%
Сезонный КПД производства ГВС (η_{wh})	82%

Для правильной установки аппарата ознакомьтесь с главой 1 настоящей инструкции (предназначенной для технического специалиста, проводящего установку) и действующими нормативными требованиями, касающимися установки. Для правильного технического обслуживания ознакомьтесь с главой 3 настоящей инструкции (предназначенной для технического специалиста, проводящего техническое обслуживание), и придерживайтесь указанных в ней периодичности и порядка обслуживания.

4.7 ПАРАМЕТРЫ ДЛЯ ЗАПОЛНЕНИЯ СВОДНОГО ТЕХНИЧЕСКОГО ПАСПОРТА.

В случае если вы хотите установить комплекс оборудования, начиная с котла Victrix Omnia, используйте сводные таблицы, приведенные на (рис. 67 и 70).

Для правильного заполнения необходимо ввести в соответствующие поля (как указано в факсимильной карте сборки (рис. 65 и 68) значения в таблицах (рис. 66 и 69).

Оставшиеся значения должны быть получены из технических паспортов оборудования, используемого для создания комплекса (например, солнечные устройства, дополнительные тепловые насосы, контроллеры температуры).

Карта (рис. 67) для комплексов, относящихся к функции отопления (например, котел + контроль температуры).

Карта (рис. 70) для комплексов, относящихся к функции ГВС (например, котел + солнечное тепловое оборудование).

Пример для заполнения сводного технического паспорта систем отопления помещений

Сезонная энергоэффективность отопления помещения котлом	<input type="text" value="«I»"/>	%
Контроль температуры По карте контроля температуры	Класс I = 1 %, Класс II = 2 %, Класс III = 1,5 %, Класс IV = 2 %, Класс V = 3 %, Класс VI = 4 %, Класс VII = 3,5 %, Класс VIII = 5 %	+ <input type="text"/>
Дополнительный котёл По карте котла	Сезонная энергоэффективность отопления помещения (в %) $(\text{ } - 'I') \times 0,1 = \pm$	<input type="text"/> %
Доля солнечной генерации По карте солнечного устройства	Размеры коллектора (в м ²) Объём бака (в м ³) Эффективность коллектора (в %) Классификация бака A* = 0,95, A = 0,91, B = 0,86, C = 0,83, D-G = 0,81	$('III' \times \text{ } + 'IV' \times \text{ }) \times (0,9 \times (\text{ } / 100) \times \text{ } = +$
Дополнительный тепловой насос По карте теплового насоса	Суммарная сезонная энергоэффективность отопления помещения (в %) $(\text{ } - 'I') \times 'II' =$	+ <input type="text"/> %
Доля солнечной генерации и дополнительного теплового насоса Выбор значения более низкого	$0,5 \times \text{ } \text{ O } 0,5 \times \text{ } = -$	<input type="text"/> %
Суммарная энергоэффективность отопления помещения системой в сборе		<input type="text"/> %
Класс сезонной энергоэффективности отопления помещения системой в сборе	<input type="checkbox"/> <input type="checkbox"/> <input type="checkbox"/> <input type="checkbox"/> <input type="checkbox"/> <input type="checkbox"/> <input type="checkbox"/> <input type="checkbox"/> <input type="checkbox"/> <input type="checkbox"/> G F E D C B A A⁺ A⁺⁺ A⁺⁺⁺ < 30 % ≥ 30 % ≥ 34 % ≥ 36 % ≥ 75 % ≥ 82 % ≥ 90 % ≥ 98 % ≥ 125 % ≥ 150 %	
Котёл и дополнительный тепловой насос, установленный с низкотемпературными излучателями тепла при 35 °C? По карте теплового насоса	<input type="text"/> + (50 x 'II') =	<input type="text"/> %
Энергоэффективность всех продуктов, указанная в этой карте, может не соответствовать фактической энергоэффективности после установки, так как такая эффективность зависит от дополнительных факторов, таких как потеря тепла в системе распределения и характеристиками оборудования в соотношении с характеристиками здания.		

Параметры для заполнения сводного технического паспорта.

Параметр	Victrix Omnia
«I»	91
«II»	*
«III»	1,33
«IV»	0,52

* определяется по таблице 5 Регламента 811/2013 в случае «комплекта», включающего тепловой насос, дополняющий котел. В этом случае котел считается основным аппаратом комплекта.

Сводный технический паспорт систем отопления помещений.

Сезонная энергоэффективность отопления помещения котлом %

Контроль температуры По карте контроля температуры %
 Класс I = 1 %, Класс II = 2 %,
 Класс III = 1,5 %, Класс IV = 2 %,
 Класс V = 3 %, Класс VI = 4 %,
 Класс VII = 3,5 %, Класс VIII = 5 %

Дополнительный котёл По карте котла %
 Сезонная энергоэффективность отопления помещения (в %)
 $(\text{ } - \text{ }) \times 0,1 = \pm \text{ } \%$

Доля солнечной генерации По карте солнечного устройства %
 Размеры коллектора (в м²) Объем бака (в м³) Эффективность коллектора (в %)
 Классификация бака A* = 0,95, A = 0,91, B = 0,86, C = 0,83, D-G = 0,81

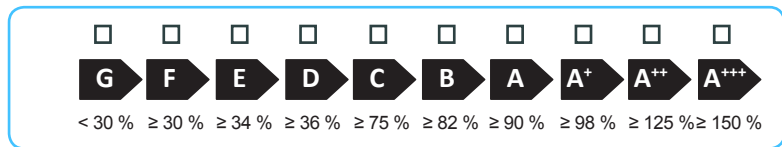
$$(\text{ } \times \text{ } + \text{ } \times \text{ }) \times (0,9 \times (\text{ } / 100) \times \text{ }) = + \text{ } \%$$

Дополнительный тепловой насос По карте теплового насоса %
 Суммарная сезонная энергоэффективность отопления помещения (в %)
 $(\text{ } - \text{ }) \times \text{ } = + \text{ } \%$

Доля солнечной генерации и дополнительного теплового насоса
 Выбор значения более низкого $0,5 \times \text{ } \text{ O } 0,5 \times \text{ } = - \text{ } \%$

Суммарная энергоэффективность отопления помещения системой в сборе %

Класс сезонной энергоэффективности отопления помещения системой в сборе



Котёл и дополнительный тепловой насос, установленный с низкотемпературными излучателями тепла при 35 °C? По карте теплового насоса + (50 x) = %

Энергоэффективность всех продуктов, указанная в этой карте, может не соответствовать фактической энергоэффективности после установки, так как такая эффективность зависит от дополнительных факторов, таких как потеря тепла в системе распределения и характеристиками оборудования в соотношении с характеристиками здания.

Пример для заполнения сводного технического паспорта систем ГВС.

Энергоэффективность нагрева воды комбинированным котлом

1
«1» %

Профиль заявленной нагрузки:

Доля солнечной генерации

По карте солнечного устройства

Вспомогательная электрическая энергия

(1,1 x 'I' - 10 %) x 'II' - 'III' - 'I' =

2
+ %

Энергоэффективность нагрева воды системы в сборе в нормальных климатических условиях

3
 %

Класс энергоэффективности нагрева воды системы в сборе в нормальных климатических условиях

	<input type="checkbox"/>	<input type="checkbox"/>	<input type="checkbox"/>	<input type="checkbox"/>	<input type="checkbox"/>	<input type="checkbox"/>	<input type="checkbox"/>	<input type="checkbox"/>	<input type="checkbox"/>	<input type="checkbox"/>
	G	F	E	D	C	B	A	A+	A++	A+++
<input type="checkbox"/> M	< 27 %	≥ 27 %	≥ 30 %	≥ 33 %	≥ 36 %	≥ 39 %	≥ 65 %	≥ 100 %	≥ 130 %	≥ 163 %
<input type="checkbox"/> L	< 27 %	≥ 27 %	≥ 30 %	≥ 34 %	≥ 37 %	≥ 50 %	≥ 75 %	≥ 115 %	≥ 150 %	≥ 188 %
<input type="checkbox"/> XL	< 27 %	≥ 27 %	≥ 30 %	≥ 35 %	≥ 38 %	≥ 55 %	≥ 80 %	≥ 123 %	≥ 160 %	≥ 200 %
<input type="checkbox"/> XXL	< 28 %	≥ 28 %	≥ 32 %	≥ 36 %	≥ 40 %	≥ 60 %	≥ 85 %	≥ 131 %	≥ 170 %	≥ 213 %

Энергоэффективность нагрева воды в более холодных и более теплых климатических условиях

Холоднее: 3 - 0,2 x 2 = %

Теплее: 3 - 0,4 x 2 = %

Энергоэффективность всех продуктов, указанная в этой карте, может не соответствовать фактической энергоэффективности после установки, так как такая эффективность зависит от дополнительных факторов, таких как потеря тепла в системе распределения и характеристиками оборудования в соотношении с характеристиками здания.

Параметры для заполнения сводного технического паспорта санитарных комплектов.

Параметр	Victrix Omnia
«I»	82
«II»	*
«III»	*

* должно определяться в соответствии с Регламентом 811/2013 и переходными методами расчета, о которых идет речь в Сообщении Европейской Комиссии № 207/2014.

69

Сводный технический паспорт систем производства ГВС.

Энергоэффективность нагрева воды комбинированным котлом 1 %

Профиль заявленной нагрузки:

Доля солнечной генерации

По карте солнечного устройства

Вспомогательная электрическая энергия

(1,1 x _____ - 10%) x _____ - - _____ = + 2 %

Энергоэффективность нагрева воды системы в сборе в нормальных климатических условиях 3 %

Класс энергоэффективности нагрева воды системы в сборе в нормальных климатических условиях

	<input type="checkbox"/>	<input type="checkbox"/>	<input type="checkbox"/>	<input type="checkbox"/>	<input type="checkbox"/>	<input type="checkbox"/>	<input type="checkbox"/>	<input type="checkbox"/>	<input type="checkbox"/>	<input type="checkbox"/>
	G	F	E	D	C	B	A	A ⁺	A ⁺⁺	A ⁺⁺⁺
<input type="checkbox"/> M	< 27 %	≥ 27 %	≥ 30 %	≥ 33 %	≥ 36 %	≥ 39 %	≥ 65 %	≥ 100 %	≥ 130 %	≥ 163 %
<input type="checkbox"/> L	< 27 %	≥ 27 %	≥ 30 %	≥ 34 %	≥ 37 %	≥ 50 %	≥ 75 %	≥ 115 %	≥ 150 %	≥ 188 %
<input type="checkbox"/> XL	< 27 %	≥ 27 %	≥ 30 %	≥ 35 %	≥ 38 %	≥ 55 %	≥ 80 %	≥ 123 %	≥ 160 %	≥ 200 %
<input type="checkbox"/> XXL	< 28 %	≥ 28 %	≥ 32 %	≥ 36 %	≥ 40 %	≥ 60 %	≥ 85 %	≥ 131 %	≥ 170 %	≥ 213 %

Энергоэффективность нагрева воды в более холодных и более теплых климатических условиях

Холоднее: 3 - 0,2 x 2 = %

Теплее: 3 - 0,4 x 2 = %

Энергоэффективность всех продуктов, указанная в этой карте, может не соответствовать фактической энергоэффективности после установки, так как такая эффективность зависит от дополнительных факторов, таких как потеря тепла в системе распределения и характеристиками оборудования в соотношении с характеристиками здания.

70

Представитель изготовителя на территории РФ:
ООО «ИММЕРГАЗ» Москва, Наб. Академика Туполева, дом 15 стр.2
Тел. (495)150-57-75



immergas.com

Immergas Europe S.r.o.
059051 Poprad - Matejovce - SK
Tel. +421.524314311
Fax +421.524314316

Certified company ISO 9001