



Комфорт и экономичность  
в Вашем доме

## КОТЕЛ ЭЛЕКТРИЧЕСКИЙ



серия BE

РУКОВОДСТВО ПО МОНТАЖУ  
И ЭКСПЛУАТАЦИИ

[www.tenko.ua](http://www.tenko.ua)

Вы приобрели котел электрический серии ВЕ (далее устройство). Это устройство самой минимальной комплектации, предназначено для установки в системы отопления с наличием циркуляционного насоса и полной группы безопасности.

## **ТЕХНИЧЕСКИЕ ХАРАКТЕРИТИКИ**

*Таблица 1*

<i>Напряжение питания, В</i>	<i>220/380 В(+5%, -10%), 50 Гц</i>
<i>Давление в системе, не более, бар</i>	<i>3</i>
<i>Номинальная потребляемая мощность, кВт</i>	<i>3/4,5/6/7,5/9/10,5/12/15</i>
<i>Тип нагревателя</i>	<i>ТЭН</i>
<i>КПД, %</i>	<i>99</i>
<i>Присоединительные патрубки, дюйм</i>	<i>1; 1,1/4.</i>
<i>Габаритные размеры, ВхГхШ, мм</i>	
<i>665x170x110</i>	
<i>Масса, кг, не более</i>	
<i>6</i>	

Помещения для установки устройства должны иметь следующие предельные климатические параметры:

- температура воздуха от 1 до 40°C;
- атмосферное давление от 84 до 107 кПа (от 630 до 800 мм.рт.ст)
- относительная влажность воздуха в помещении до 80% при 25°C.

Устройство не предназначено для эксплуатации в помещениях: влажных, взрывоопасных, с агрессивной средой.

Во время эксплуатации необходимо регулярно наблюдать за работой устройства.



**ЗАПРЕЩАЕТСЯ ЭКСПЛУАТАЦИЯ УСТРОЙСТВА НА ОБЪЕКТАХ, ГДЕ ОТСУТСТВУЮТ ЛЮДИ, НАБЛЮДАЮЩИЕ ЗА ЕГО СОСТОЯНИЕМ И РАБОТОЙ**

### **В КОМПЛЕКТ УСТРОЙСТВА ВХОДИТ:**

- Котел электрический ВЕ – 1 шт.
- Руководство по монтажу и эксплуатации и гарантийный талон – 1 шт.
- Упаковочная тара – 1 шт.

## ЗАПРЕЩАЕТСЯ

- запрещается включать устройство, не заполненное теплоносителем или при его замерзании.
- запрещается включать устройство при отсутствии принудительной циркуляции теплоносителя в системе.
- запрещается самостоятельное вскрытие каких-либо элементов устройства.
- запрещается эксплуатация устройства без наличия защитного коммутационного устройства.
- запрещается эксплуатация устройства в системах отопления без гидрогруппы безопасности (воздухоотводчик, предохранительный клапан, расширительный бак и т.д)



ДОПУСКАЕТСЯ ЭКСПЛУАТАЦИЯ ТОЛЬКО ПРИ НАЛИЧИИ ПРИНУДИТЕЛЬНОЙ ЦИРКУЛЯЦИИ ТЕПЛОНОСИТЕЛЯ

## ПРИНЦИП РАБОТЫ

Принцип работы заключается в нагреве с помощью ТЭНа, расположенного внутри устройства, теплоносителя, который поступает в резервуар через нижний патрубок. Теплоноситель нагревается и выходит через верхний патрубок в систему отопления, циркулируя в замкнутой системе, проходя каждый раз через резервуар с ТЭНом. Для управления температурой теплоносителя, необходимо подключить обмотку модульного контактора к капиллярному термостату, капилляр которого поместить в трубку термодатчика, которая находится в блоке ТЭН.

## ВНЕШНИЙ ВИД И СХЕМЫ ПОДКЛЮЧЕНИЯ ВЕ

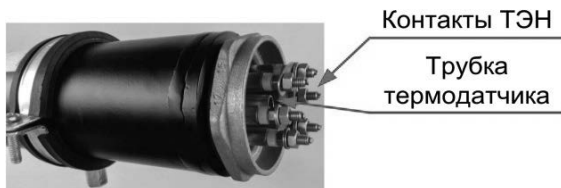


Схема подключения 1. Напряжение питания 220В,  
напряжения ТЭН 220В

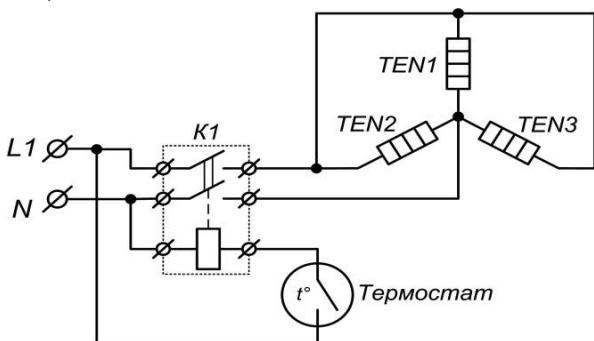


Схема подключения 2. Напряжение питания 380В,  
напряжения ТЭН 220В

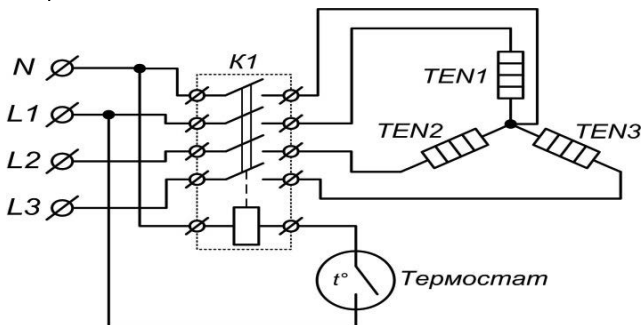
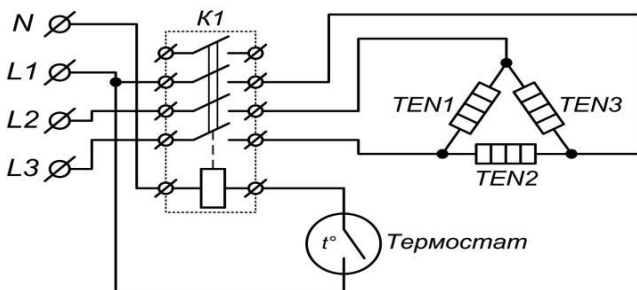


Схема подключения 3. Напряжение питания 380В,  
напряжения ТЭН 380В



ТЕХНИЧЕСКОЕ ОБСЛУЖИВАНИЕ УСТРОЙСТВА  
ПРОВОДИТСЯ ТОЛЬКО ПОСЛЕ  
ОТКЛЮЧЕНИЯ ОТ СЕТИ.

**Таблица сечения проводов**

Мощность, кВт	Сечение провода, мм.кв.	
	Питание 220 В	Питание 380 В
3	1,5	1,5
4,5	2,5	2,5
6	4	2,5
7,5	6	2,5
9	6	4
10,5	-	4
12	-	6
15	-	10



## **ПРАВИЛА ХРАНЕНИЯ**

Хранить устройство необходимо в упакованном виде в закрытом помещении . Температура в помещении должна быть от 1°С до 40°С, а относительная влажность воздуха не более 80% при температуре 25°С. Запрещается хранить устройство во взрывоопасных помещениях и помещениях с агрессивной средой.

Устройство перевозят закрытыми транспортными средствами при температуре окружающего воздуха от -10°С до +50°С,а относительная влажность воздуха не более 80% при температуре 25°С.

## **УСЛОВИЯ ГАРАНТИЙНОГО ОБСЛУЖИВАНИЯ**

Изготовитель гарантирует нормальную работу устройства при условии соблюдения правил эксплуатации и хранения.

Гарантийный срок эксплуатации 12 месяцев со дня продажи потребителю, но не более 24 месяцев с момента изготовления.

Изготовитель обязуется в течении гарантийного срока эксплуатации безвозмездно исправлять дефекты изделия, если они не возникли

вследствие нарушения потребителем правил пользования изделием или его хранения. Гарантийный ремонт осуществляет предприятие изготовитель или его представитель.

Устройство не подлежит гарантийному обслуживанию в следующих случаях:

- окончание гарантийного срока хранения или эксплуатации;
- отсутствие отметки о продаже в гарантийном талоне;
- отсутствие руководства по эксплуатации и заводской упаковочной тары;
- нарушение потребителем правил эксплуатации, хранения, транспортировки устройства;
- самостоятельный ремонт, замена составных частей, нарушающие работоспособность изделия;
- нанесение устройству механических повреждений;
- несоответствие параметров электросетей условиям эксплуатации, указанных в данном Руководстве;

- отсутствие на корпусе таблички с серийным номером;
- наличие следов воздействия влаги, попадания вовнутрь устройства посторонних предметов, пыли, грязи и насекомых;
- удара молнии, пожара, затопления.

### **ДОПОЛНИТЕЛЬНЫЕ УСЛУГИ И ИНФОРМАЦИЯ**

Через сеть наших сервисных центров Вы можете приобрести запасные части и комплектующие к Вашему устройству. Доставка оборудования в Сервисный центр осуществляется владельцем оборудования за его счет.

Решение о гарантийной или платной форме ремонта в течении гарантийного срока принимается работником уполномоченной сервисной службы.

Телефоны сервисного центра: (098) 227 5119, (063) 017 6804.

## ГАРАНТИЙНЫЙ ТАЛОН

*(Заполняет производитель)*

Аппарат Tenko - \_\_\_\_\_

Заводской номер \_\_\_\_\_

Дата выпуска \_\_\_\_\_

Контролер \_\_\_\_\_

(подпись и штамп)

*(Заполняет продавец)*

Дата продажи \_\_\_\_\_

(число, месяц, год)

Продавец \_\_\_\_\_ ( \_\_\_\_\_ )

(подпись)

(фамилия и инициалы)

М.П.