

Настенный отопительный электрический котел



Уважаемый покупатель !

Вы стали владельцем настенного электрического котла Thermex, предназначенного для систем отопления закрытого типа.

Для эффективной и надежной работы котла Thermex следует придерживаться ряда базовых принципов по монтажу и техническому обслуживанию.

Внимательно ознакомьтесь с инструкцией по эксплуатации и четко придерживайтесь изложенных в ней правил по эксплуатации электрического котла Thermex.

Электрический котел Thermex – идеальное решение для обеспечения отопления с оптимальным температурным режимом в течение долгих лет.

Внимательно ознакомьтесь с указанными далее важными указаниями и предупреждениями:

1. Установка и техническое обслуживание котла и другого дополнительного оборудования должно осуществляться в соответствии с особенностями конструкции, отвечать всем законодательным требованиям и нормам, а также техническим стандартам и требованиям производителя.
2. Установка котла должна осуществляться в месте, соответствующем предусмотренными условиями, с использованием всех мер безопасности и регулирующих устройств.
3. Введение котла в эксплуатацию должно осуществляться только представителями производителя или авторизованными специалистами.
4. По вопросам настройки котла, а также в случае неисправности обращайтесь к квалифицированным специалистам, авторизованным производителем.
Любое неквалифицированное вмешательство может привести к повреждению котла (а также подключенного к нему оборудования)!
5. Проверьте целостность и комплектацию продукта.
6. Убедитесь в соответствии доставленной модели Вашим потребностям.
7. Перед выполнением операций по управлению работой котла внимательно изучите соответствующую информацию, приведенную в инструкции по эксплуатации, и четко придерживайтесь всех указанным в ней указаний.
8. Будьте осторожны, чтобы не удалить или не повредить любые маркировки или таблички на котле.
9. Котел отвечает указанным далее стандартам: EN60335-1: 2012, EN62233: 2008, EN55014-1: 2006 + A1: 2009 + A2: 2001, EN61000-3-12: 2005, EN61000-3-11 2001, EN55014-2 1997 + A1: 2001 + A2: 2008
10. После завершения срока службы котла и его частей они должны быть утилизированы с соблюдением правил экологической безопасности.

Электрический котел Thermex

1. Инструкции	4
1.1 Вступление	4
1.2 Обеспечение безопасности	4
1.3 Панель управления	5
1.4 Основные операции.....	6
1.5 Нарушение и восстановление работы	8
1.6 Функционирование	8
1.7 Заполнение системы	9
2. Монтаж	
2.1 Условия эксплуатации на месте установки	10
2.2 Монтаж котла	11
2.3 Гидравлическое подключение	12
2.4 Электрическое подключение	13
3. Эксплуатация и обслуживание	14
3.1 Ввод в эксплуатацию	14
3.2 Техническое обслуживание	15
3.3 Устранение неисправностей	16
4. Оснащение и технические характеристики	17
4.1 Размеры и подключения	17
4.2 Схема и основные компоненты	18
4.3 Гидравлическая система	19
4.4 Диаграмма работы циркуляционного насоса	20
4.5 Технические характеристики	21
4.6 Электрическая схема	22
4.7 Подключение электропитания	23



1. Инструкции .1 Вступление

1

Компания Thermex производит электрические котлы для систем отопления номинальной мощности 6,8,9,12,15,18,21 и 24 кВт



Это высокоэффективные котлы оснащенные несколькими нагревательными элементами, которые работают независимо друг от друга и простой в обращении сенсорной панелью управления с ЖК-дисплеем, что позволяет быстро адаптировать работу котла для систем отопления любого объекта.

Данная инструкция распространяется на модели:

E906 E908 E909 E912 E915 E918 E921 E924

1.2 Обеспечение безопасности.

Контроль соответствия технических характеристик и безопасности обеспечивается в процессе производства основанного по системе контроля качества ISO 9001



При проектировании, монтаже и эксплуатации необходимо руководствоваться следующими документами, имеющими законодательную силу на территории РФ:

- СНиП по отоплению, вентиляции и кондиционированию;
- Нормативные требования по пожарной безопасности;
- Правила эксплуатации электроустановок

Кроме соблюдения требований, содержащихся в вышеназванных документах, при эксплуатации котла необходимо также выполнять требования и рекомендации, перечисленные в настоящем руководстве и сопроводительной документации к котлу, предоставляемой производителем. При этом необходимо исключить вмешательство в работу котла детей, лиц, находящихся под воздействием наркотических веществ, недееспособных лиц и т.п.



Производитель гарантирует соответствие продукции техническим требованиям и спецификациям в соответствии с требованиями системы контроля качества ISO 9001



1.3 Панель управления

Жидкокристаллический дисплей
Сенсорные кнопки на панели управления

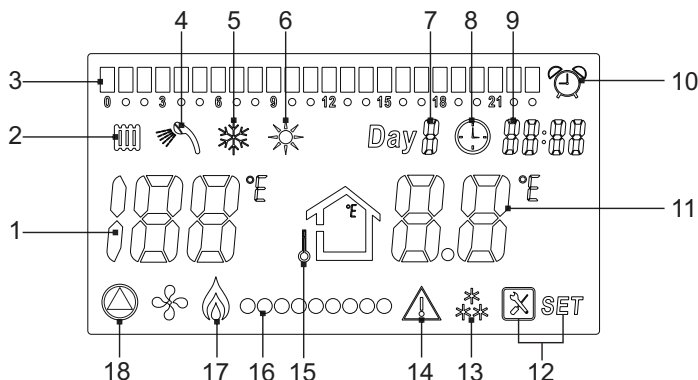


Рис. 1

№	Описание
1	Отображение температуры, кодов неисправности и меню. Установка температуры отопления, установка температуры ГВС (при установке значение температуры мигает). Когда температура не установлена (при отсутствии неисправности): в летнем режиме отображается текущая температура ГВС, а в зимнем режиме - текущая температура ГВС и теплоносителя.
2	Индикация системы отопления. Отображается в зимнем режиме с активированного режима отопления. Мигает при установке температуры отопления.
3	Шкала времени. Состоит из 24 сегментов (по одному на каждый час суток), соответствующий сегмент высвечивается с включением функции отопления.
4	Индикация ГВС. Светится при нормальных условиях при нагревании бойлера косвенного нагрева*. (мигает при установке температуры)
5	Индикация зимнего режима (отображается при работе в зимнем режиме)
6	Индикация летнего режима (отображается при работе в летнем режиме)
7	Порядковый номер дня недели (с понедельника по воскресенье)
8	Индикатор часов (моргает при подключении через Wi-Fi*)
9	Часы (отображают текущее время)
10	Индикация функции программирования системы отопления (отображается, если функция программирования активирована)
11	Указатель температуры в помещении и температуры наружного воздуха. (при одновременном отображении показания отражаются по 5 секунд каждые 30 секунд)
12	Индикация режима настроек (загорается с переключением в режим настроек)
13	Индикация функции предотвращения замерзания. (загорается с активацией функции)
14	Индикация ошибки (загорается при возникновении ошибки в работе котла)
15	Индикатор датчика наружной температуры (загорается при отображении температуры наружного воздуха)
16	Индикация мощности. (в режиме отопления отражает текущую тепловую мощность с включением индикаторов группы ТЭНов)
17	Индикация «пламя» (светится во время работы котла)
18	Индикация работы насоса (светится во время работы насоса)

*: Опция

С выключением котла, если не будет нажата ни одна кнопка, подсветка выключится

Подсветка дисплея

С включением котла подсветка включится.

Подсветка погаснет через 10 минут,

если не будет нажата ни одна из кнопок панели управления.

С выключением котла подсветка выключится через 10 секунд.

Для восстановления работы подсветки нажмите любую кнопку.

1.4 Основные операции

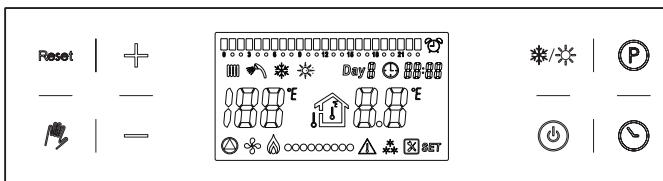


Рис. 2

1.4.1 Включение / выключение

Для включения / выключения котла нажмите кнопку на 5 секунд кнопку

При выключении котла на дисплее отобразится [OF] (остаются активны функция антизамерзания и функция антиблокировки насоса).

1.4.2 Настройка температуры

В режиме отопления используйте кнопки для изменения установленной температуры отопления, нажмите кнопку для сохранения настройки и перехода в режим настройки температуры ГВС, установите кнопками необходимую температуру и нажмите кнопку Reset для сохранения установленного значения и выхода из режима настроек.

1.4.3 Переключение режимов Зима/Лето

Для переключения котла между режимом Зима (функция отопления и ГВС) и Лето (только ГВС) необходимо нажать кнопку

1.4.4 Настройка таймера системы отопления

При отсутствии нарушений в работе котла нажмите кнопку на 3 секунды для активации режима настройки таймера отопления. С помощью кнопок выберите день недели и нажмите для подтверждения выбора. После этого выберите время включения переключая сегменты на шкале времени кнопками и нажмите во время отображения необходимого сегмента. Сегменты шкалы времени которые светятся, соответствуют времени когда работает отопление. Нажмите Reset для сохранения выбора и перехода к настройке других дней.

1.4.5 Настройка времени

При включенном котле нажмите на 3 секунды кнопку для активации режима настройки времени. начнет моргать индикация часов. Установите значение часов кнопками и нажмите кнопку . Начнет мигать индикация минут. Установите значение минут и нажмите начнет мигать индикация дня недели. Выберите необходимое значение и нажмите Reset для сохранения настроек.

1.4.6 Произвольное включение отопления


Когда котел включен, нажатием кнопки можно переключиться между режимами произвольного или программируемого отопления (в режиме произвольного отопления отображается символ

1.4.7 Настройка параметров

Для входа в меню параметров нажмите кнопку Reset на 10 секунд. Кнопками + или – выберите параметр **F5** **F6** или **H8** и нажмите кнопку Reset для входа в меню параметра.




1.4.7.1 Параметр **H8**

Параметр **H8** позволяет просмотреть 10 последних ошибок в работе котла.

Когда на дисплее отображается **H8** нажмите кнопку  помощью кнопок **+** **-** выберите ошибку от H01 до H09 (H01-последняя ошибка, а H10-самая давняя).




Выбрав ошибку нажмите  для ее проверки.

1.4.7.2 Параметр **F5**

При отображении на дисплее **F5** нажмите кнопку  после чего кнопками **+** и **-** выберите необходимый режим - **C11** или **H55**. При отображении **C11** нажатием кнопки  в течении 3 секунд удаляются все сохраненные ошибки. При отображении на дисплее **H55** и нажатии на 3 сек. кнопки  настройки всех регулировочных параметров P01-P12 в субменю **F5** будут сброшены до первоначальных (заводских).

Для выхода из режима нажать Reset.

1.4.7.3 Параметр **F5**

При отображении на дисплее **F5** нажать кнопку  после чего кнопками **+** и **-** выберите необходимый код параметра от P01 до P12. Нажмите  для перехода в режим настройки. Изменить значение кнопками **+** и **-** до необходимого. Нажать  для возврата в меню параметров. Сохранение и выход из режима - нажатие Reset.

Описание и значения параметров P01 - P12 приведены в таблице:

Код	Описание параметра	Диапазон регулирования	Заводская установка
P01	Время задержки выключения циркуляционного насоса	1~20 мин	20 мин
P02	Начальная температура на выходе в режиме отопления	5~20 °C	15 °C
P03	Начальная температура на выходе в режиме "теплый пол"	5~20 °C	8 °C
P04	Начальная температура на выходе к бойлеру косвенного нагрева*	5~20 °C	5 °C
P05	Наличие бойлера косвенного нагрева*	01: с бойлером 00: без бойлера	00
P06	Компенсация перепада температуры наружного воздуха	30~50 °C	30 °C
P07	Кривая температуры наружного воздуха	C01~C10,C-	C-
P08	Настройка мощности котла	01~12 единиц	6 единиц
P09	Обнаружение ошибок A08	00: не обнаруживать 01: обнаруживать	00
P10	Режим отопления «Комфорт»	01: постоянное отопление 00: отключение отопления через 20 мин. при достижении заданной температуры	00
P11	Выбор системы отопления	00: радиаторное 01: теплый пол	00
P12	Температура нагрева воды в бойлере косвенного нагрева*	70~80 °C	80 °C

*: Опция

1.5 Нарушение и восстановление работы.

Отображение на экране указанных дальше кодов нарушений свидетельствует о нарушениях в работе котла. Неисправности с кодом нарушения, обозначенным А, приводят к блокировке котла и необходимости перезапуска в ручном режиме. В случае неисправностей с кодом нарушения, обозначенным F, котел возобновит работу автоматически после устранения нарушения.

Код нарушения	Описание неисправности	Тип
A01	Утечка тока	Блокировка
A02	Неисправность контактора переменного тока	Блокировка
A03	Неисправность (отсоединение) термостата	Блокировка
A06	Температура в котле выше 90°C	Блокировка
A08	Некорректное определение температуры датчиками (обычно после нагрева в течение 5 минут NTC отопления или NTC ГВС обнаруживают изменение температуры не более чем на 3 °С; повышение температуры более чем на 40 °С не обнаруживается)	Блокировка
F10	Неисправность датчика NTC отопления (разрыв контура NTC, короткое замыкание или обрыв проводки)	Автоматический перезапуск
F13	Неисправность датчика наружной температуры (разрыв контура NTC, короткое замыкание или обрыв проводки)	Автоматический перезапуск
F14	Неисправность датчика температуры воды в бойлере косв. нагр. (разрыв контура NTC, короткое замыкание или обрыв проводки)*	Автоматический перезапуск
F37	Недостаточное давление в системе	Автоматический перезапуск
F41	Отключение системы (градиент температуры в пределах установленного значения, возможно вследствие нарушения в работе циркуляц. насоса; автоматич. восстановление работы после снижения температуры на 5 °С)	Автоматический перезапуск

1.6 Функционирование

A: настройка и контроль температуры

1. Диапазон регулирования температуры системы отопления : 30–80 °С

Разница температуры теплоносителя на входе и выходе: 5–10 °С.

2. Диапазон регулирования температуры ГВС: 30–60 °С

Разница температуры воды на входе и выходе: 5–20 °С

Примечание: T_w – фактическая температура;

T_s – установленная температура;


ΔT – разница температуры воды на входе и выходе

B: функция защиты от замерзания

Уровень I защиты от замерзания: для температуры ≤ 8 °С, циркуляционный насос работает до достижения температуры ≥ 10 °С, после чего насос отключается и на дисплее отображается [FD].

Уровень II защиты от замерзания: для температуры ≤ 5 °С, циркуляционный насос и нагреватели работают до достижения температуры ≥ 30 °С, после чего насос продолжает работать еще некоторое время и на дисплее отображается фактическая температура.

C: функционирование с бойлером косвенного нагрева*

Когда для параметра P05 установлено значение 1, нажать кнопку  на 3 секунды чтобы включить/выключить функцию ГВС.

*: Опция

1.7 Заполнение системы

Котел оснащен впускным подпиточным клапаном подачи воды с механическим управлением.

В случае падения давления в системе отопления при работе котла (менее 1 бара)

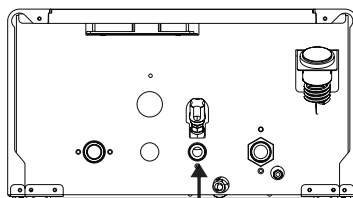
медленно откройте клапан, чтобы повысить давление до нормального уровня.

Обычно при стабильной температуре давление в системе должно поддерживаться

на уровне 1 бар, а рабочее давление должно составлять 1-1,5 бар.

Для открытия впускного клапана поверните его против часовой стрелки,

а для закрытия - по часовой стрелке.



Впускной подпиточный клапан

Рис. 3



2. Монтаж

2.1 Условия эксплуатации на месте установки

Для подключения котла к электросети необходимо получить разрешение в местной энергопоставляющей организации на использование электроэнергии в целях отопления. Уполномоченное лицо должно получить разрешение на проведение соответствующих работ по устройству системы отопления помещения.

Для разработки новой или модификации существующей системы отопления следует обратиться к квалифицированным специалистам.

Гарантия производителя сохраняет силу при условии выполнения монтажных работ специалистами авторизованной сервисной компании.

Учитывая это, для установки электрического котла обратитесь к нашим партнерам, которые также проконсультируют Вас о правилах его эксплуатации.

Подключение к электросети общего пользования и установка любого электрического оборудования должна осуществляться квалифицированными специалистами в соответствии с действующими правилами.

Подключение настенного электрического котла к электросети общего пользования должно осуществляться с помощью постоянного соединения с двухполюсным переключателем с зазором между контактами не менее 3 мм.

Электрический котел должен быть установлен в месте, где обеспечивается легкий доступ для проведения любых работ по его проверке, обслуживанию или ремонту.

Минимальные расстояния от котла к стационарным объектам указаны на рис. 4.

После монтажа и пуска котла в эксплуатацию специалист компании должен продемонстрировать работу котла и провести инструктаж по его эксплуатации.

Гарантия на электрический котел действует при условии подтверждения уполномоченным специалистом факта введения котла в эксплуатацию.

Пользование электрическим котлом не требует специальных знаний и навыков.

Для управления его работой пользователю достаточно соблюдать указания, приведенных в инструкции по эксплуатации.

Техобслуживание котла не предусматривает вмешательства в работу электрических компонентов.

Вода для электрического котла должен соответствовать определенным характеристикам, учитывая это, при необходимости в подпитке системы, а также после частичного или полного слива воды следует использовать в соответствии подготовленную воду.

Кроме того, поверхность в месте монтажа котла должна быть достаточно ровной.

(электрический котел монтируется на стену).

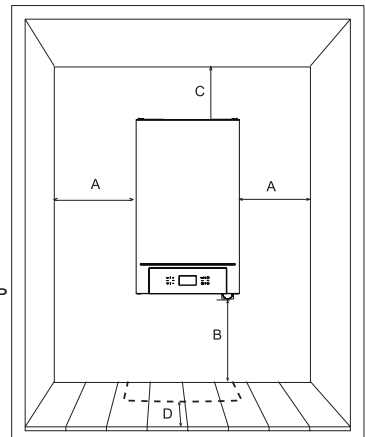


Рис. 4

	Минимальное	Рекомендовано
A	3 см	15 см
B	10 см	30 см
C	10 см	20 см
D	15 см	> 25 см

Электрический котел предназначен для использования в нормальных условиях (т.е. при температуре воздуха от 5 до 40 °С при влажности не выше 85%). Котел запрещено устанавливать в Зонах 0, 1 и 2 в любой ванной комнате. (Рис.5)

Соблюдение требований относительно места установки котла также обеспечивает безопасную эксплуатацию.

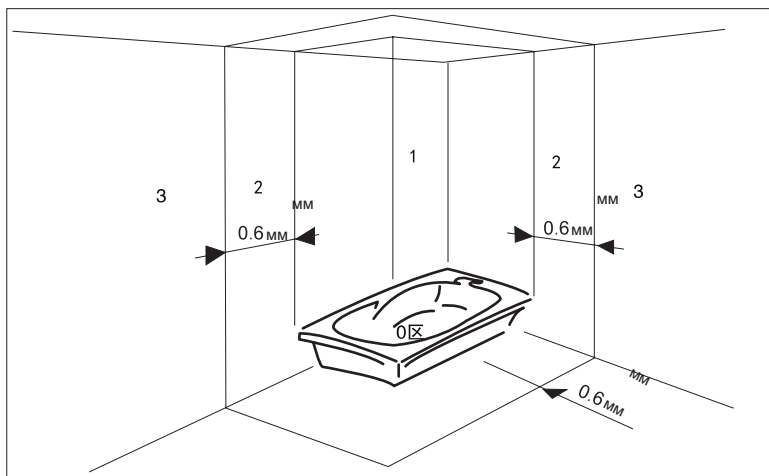


Рис. 5

2.2 Монтаж котла

Зафиксируйте котел с использованием монтажной планки (входит в комплект), предварительно прикрепленной к стене. Корпус котла подвешивается на надежно закрепленную монтажную планку.

Крышка котла крепится винтами к задней стенке и может быть снята.

Перед установкой котла предусмотрите пространство, достаточное выполнения технического обслуживания.



Рис. 6

2.3. Гидравлическая система

Подключение трубопроводов

Перед установкой тщательно удалите из всех труб посторонние вещества и грязь, которые могут препятствовать нормальной работе котла, промойте систему.

Выполните подключения, следуя указаниям на схеме 4.1.

Патрубок предохранительного клапана должен быть соединен с сифоном или дренажной трубой, чтобы избежать разлива воды на пол в случае чрезмерного повышения давления в контуре отопления.

Иначе производитель настенного котла не несет ответственности за убытки связанные с затоплением помещения.

В контуре отопления с термостатическим регулятором циркуляция теплоносителя может остановиться полностью. Учитывая это, при проектировании подобных контуров необходимо предусмотреть возможность перенаправления потока теплоносителя в контур без термостатического регулятора или в обходной контур (байпас).

Характеристики водопроводной воды

Если жесткость воды составляет более 25 ° fH (250 мг / л CaCO₃), используйте соответственно подготовленную воду, чтобы предотвратить образование накипи в теплообменнике или коррозии. Учитывайте, что даже незначительный слой накипи может привести к снижению эффективности теплопередачи и стать причиной серьезных нарушений, связанных с перегревом котла. Подготовка воды необходима для систем большой протяженности или в случае частой подпитки системы водой. В таком случае, после частичного или полного слива воды из системы для нового заполнения вода также должна быть предварительно подготовлена.

Система защиты от замерзания , антифризы, присадки и антикоррозийные средства

Котел оснащен системой защиты от замерзания, которая обеспечивает включение режима отопления, когда температура в контуре опускается ниже 6 °С.

В случае отключения питания котла эта система не будет работать.

При необходимости допускается использование жидких антифризов, присадок или антикоррозионных средств, но только таких, которые специально предназначены для использования в контурах с котлами и не оказывают негативного влияния на теплообменник, компоненты и / или материалы котла и всего оборудования.



Фильтры и накопители накипи следует регулярно проверять и очищать. Перед заполнением системы отопления водой обязательно необходимо проверить давление в компенсационном баке. При необходимости повысьте давление в баке до 1-1,3 бара.

2.4 Электрическое подключение

Подключение к сети

Перед подключением котла необходимо проложить отдельный кабель питания с главным выключателем и предохранителями, а также осуществить соответствующие модификации системы проводки. Кроме того, необходимо внести соответствующие изменения в договора на поставку электроэнергии.

Клеммная колодка для подключения питания, а также возможности каскадного подключения находится снизу в левом углу коробки платы управления.

Кроме того, должна использоваться внешняя защита контактов (латунный винт М6). Перед установкой защитных винтов очистите боковую и наружную поверхности корпуса, а также все поверхности рядом с винтами, не ограничиваясь только металлическими поверхностями.

Для управления работой котла могут использоваться отдельные или комплексные средства, такие как программатор или комнатный термостат.

Для надлежащей работы электрического котла рекомендовано использовать стабилизатор напряжения, который обеспечивает поддержание напряжения на соответствующем уровне.

Для подключения комнатного термостата с беспотенциальными контактами предназначены клеммы PR1 и PR2.

Комнатный термостат и дистанционный контроль.

Примечание: термостат должен иметь беспотенциальные контакты.

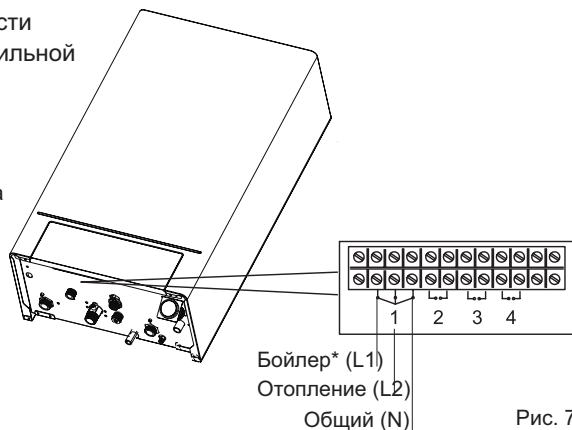
Присоединение контактов термостата помещения к сети с напряжением 220 В приведет к повреждению электронной платы управления.

Для подключения питания программатора или таймера не используйте размыкающие контакты. Питание этих устройств должна обеспечиваться посредством прямого соединения с электрической сетью или с элементами питания (учитывая тип устройства).

⚠ Перед подключением периферийных устройств обязательно необходимо проверить их совместимость с котлом. Кроме того, должны быть учтены функции котла, связанные с потребностями пользователя, характеристиками помещения, а также характеристики самих периферийных устройств.

Изготовитель не несет ответственности за повреждения, вследствие неправильной установкой оборудования.

1. Подключение трехходового клапана
2. Подключение датчика бойлера бойлера косвенного нагрева*
3. Подключение датчика температуры в помещении
4. Подключение датчика температуры наружного воздуха




*: Опция

Рис. 7

3. Эксплуатация и обслуживание

3.1 Ввод в эксплуатацию


 Ввод котла в эксплуатацию должен осуществляться только квалифицированными специалистами. Перед вводом в эксплуатацию обязательно должны быть выполнены все предусмотренные операции и проверке котла, системы и предохранительных устройств.

Перед запуском котла

Откройте все запорные краны между котлом и контурами. Заполните систему водой и убедитесь в выпуске воздуха котла и системы через автоматические выпускные клапаны котла и системы отопления. Проверьте герметичность систем отопления, ГВС * соединений и котла. Убедитесь в надлежащем подключении питания котла. Убедитесь в эффективном заземлении котла. Обеспечьте отсутствие каких-либо агрессивных жидкостей или веществ.

Включите питание котла.

Переключите котел в зимний режим работы и убедитесь, что регулятор температуры в помещении включен, с включением ТЭНа котел автоматически включается и управления его работой осуществляться с помощью органов управления и предохранительных устройств.


 В случае отключения электроэнергии во время работы котла ТЭН отключается, после восстановления подачи энергии работа будет восстановлена.


Проверка во время работы

Убедитесь в надлежащей циркуляции теплоносителя в контуре отопления. Убедитесь в отсутствии нарушений в работе котла во время его включения / выключения с помощью комнатного термостата или таймера.

Выключение

Нажмите кнопку  на 5 секунд.

Котел выключится, но питания блока программного управления не прекратится. Функция отопления отключится, на дисплее будет отображаться ; функция предотвращения замерзания останется активированной.

 В случае отключения питания котла функция предотвращения замерзания не будет. Чтобы предотвратить замерзание теплоносителя, если котел не используется на протяжении длительного времени, слейте всю воду из котла и системы отопления, или залейте средство для предотвращения замерзания.

*: Опция


3.2 Техническое обслуживание

Настенный электрический котел для системы отопления не требует специального обслуживания. Однако пользователю рекомендуется проводить проверку контура, а также ежегодно перед началом отопительного сезона рекомендуется обращаться для обслуживания в сервисную службу (не покрывается гарантией).

Во время обслуживания должна быть проверена надежность всех электрических и гидравлических соединений, проверен циркуляционный насос, впускные и выпускные клапаны, проверенные предохранительные устройства, и в конце - функционирование котла.

При использовании котла в закрытой системе отопления с компенсационным баком необходимо периодически проверять давление в системе с помощью манометра. Если значение давления в холодной системе ниже уровня, определенного монтажной компанией, обратитесь к квалифицированным специалистам для проверки системы. Это не касается случаев первого запуска системы отопления.

При таких условиях необходимо заполнить систему.

 Следующие операции должны выполняться исключительно квалифицированными специалистами сервисного центра Thermex.

Периодическая проверка котла

Рекомендуется выполнять следующие проверки раз в год:

- Надлежащая работа контрольных и предохранительных устройств (расходомер, контактор, термостат и т.д.).
- Чистота и отсутствие отложений на теплообменнике.
- Давление воды (в холодной системе должно составлять около 1 бар).
- Надлежащее заполнение бака.
- Надлежащая работа циркуляционного насоса.



3.3 Устранение неисправностей

Диагностика

Котел оснащен современной системой самодиагностики. В случае возникновения нарушений в работе котла на дисплее отображается код нарушения.

Некоторые нарушения (обозначены «А») приводят к отключению котла.

В таком случае для возобновления его работы необходимо нажать кнопку Reset на 1 сек.

Другие нарушения (обозначены «F») вызывают временное блокирование котла.

Котел возобновит работу автоматически после устранения причины блокировки.

В приведенной ниже таблице указаны ряд нарушений, причины которых пользователь может легко устранить самостоятельно.

Если нарушения не удается устранить после двух попыток перезапуска, обратитесь в службу сервисного обслуживания Thermex.

Описание неисправности	Код	Возможные причины	Действия
Утечка тока	A01	Утечка тока	Проверьте электропроводку и соединения
Нет нагрева	A02	Неисправность контактора	Проверьте контактор
Неисправность термостата	A03	Неисправность термостата	Проверьте соединение и работоспособн. термостата
		Нет циркуляции в контуре отопления	Проверьте насос и выпустите воздух из системы
		Завоздушенность контура отопления	Проверьте насос и выпустите воздух из системы
Температура котла выше 90°C	A06	Нарушение циркуляции в системе отопл.	Проверьте насос и выпустите воздух из системы
		Воздух в контуре отопления	
Неисправность датчика температуры нагрева	A08	Некорректное определение температуры датчиком NTC	Проверьте датчик NTC или замените его
Неисправность датчика NTC отопл.	F10	Размыкание контура датчика NTC, замыкание или обрыв проводки	Проверьте проводку или замените датчик NTC
Неисправность датчика NTC наружного воздуха	F13	Размыкание контура датчика NTC, замыкание или обрыв проводки	Проверьте проводку или замените датчик NTC
Неисправность датчика NTC бойлера	F14	Размыкание контура датчика NTC, замыкание или обрыв проводки	Проверьте проводку или замените датчик NTC
Недостаточное давление в системе	F37	Недостаточное давление в системе	Заполнить систему до давления 1-1,5 бара
		Замыкание или неисправность датчика давления	Проверьте проводку или замените датчик авления
Нарушение циркуляции в системе отопления	F41	Недостаточное давление в системе	Заполнить систему до давления 1-1,5 бара
		Неисправность циркуляционного насоса	Проверить насос (заменить)

*: Опция

4. Оснащение и технические характеристики

4.1. Размеры и подсоединения

Условные обозначения:

1. Подача в систему отопления Ø 3/4 дюйма

2. Впускной патрубок воды Ø 1/2 дюйма

3. Обратка контура отопления Ø 3/4 дюйма.

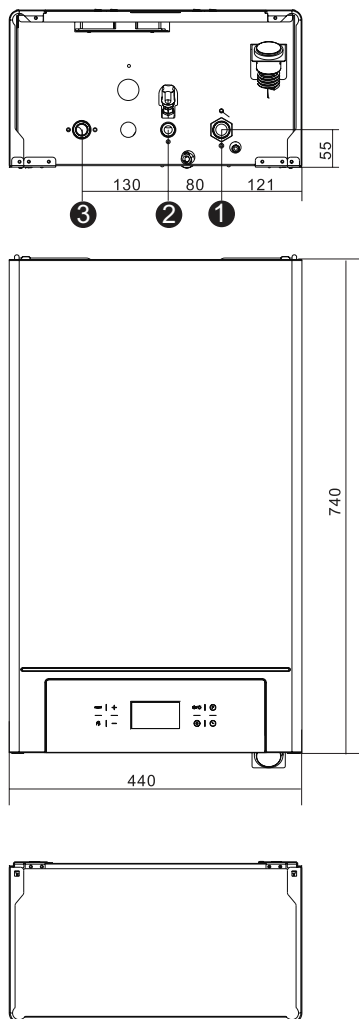
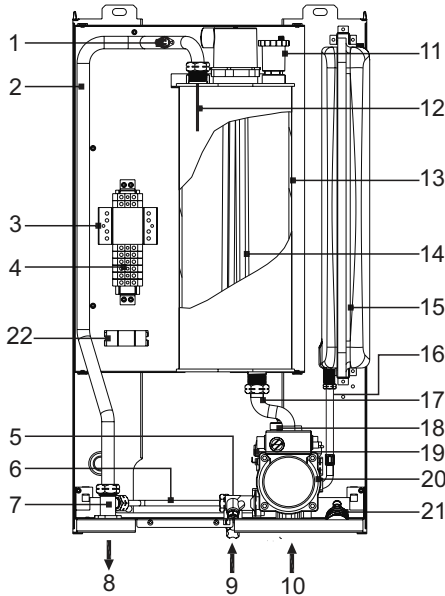
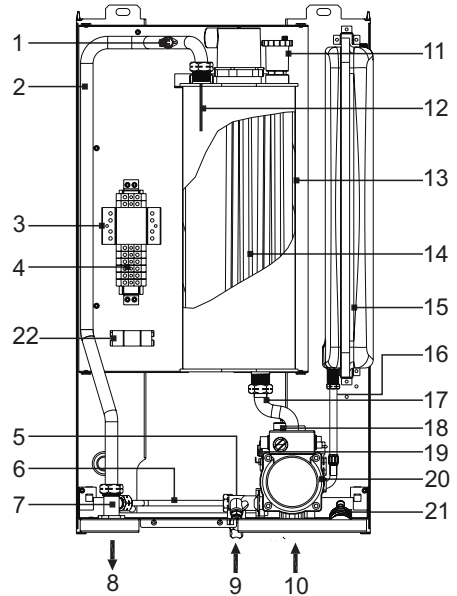


Рис. 8

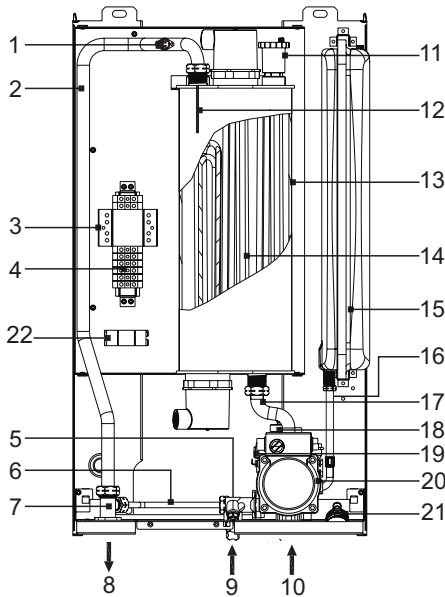
4.2. Схема устройства и основные компоненты



6~8 кВт



9~15 кВт



18~24 кВт

Условные обозначения:

1. Термостат системы отопления
2. Выходная труба системы отопления
3. Контакттор переменного тока
4. Клемная колодка
5. Кран подпитки
6. Обводной контур (байпас)
7. Выходная труба системы отопления
8. Выход воды системы отопления
9. Вход воды
10. Вход обратной линии системы отопл.
11. Автоматический клапан удаления воздуха
12. Датчик NTC системы отопления
13. Внутренняя камера
14. Блок ТЕНов
15. Расширительный бак
16. Соединение расширительного бака
17. Обратная линия системы отопления
18. Предохранительный клапан
19. Реле давления воды
20. Циркуляционный насос
21. Манометр
22. Трансформатор тока

Рис. 9

4.3 Гидравлическая система

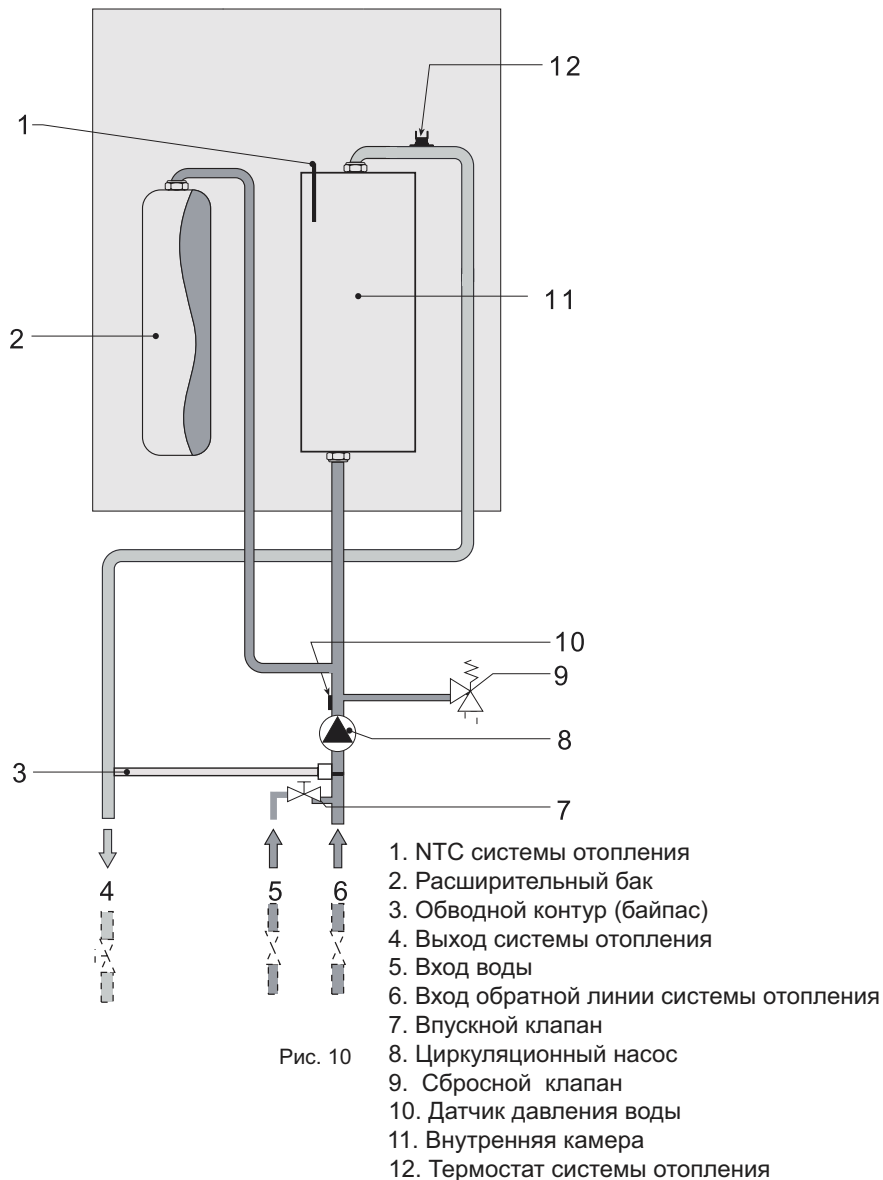
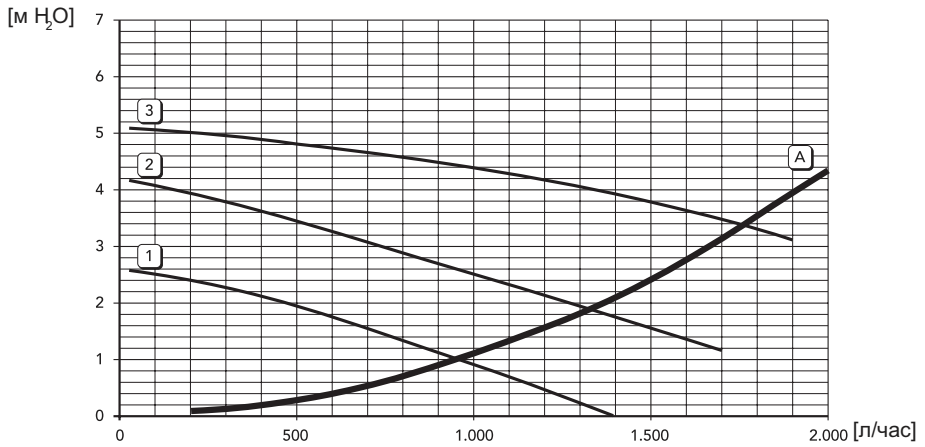


Рис. 10

4.4 Диаграмма работы циркуляционного насоса

Соотношение скорости работы циркуляционного насоса / потери давления



1 2 3 = Скорость работы циркуляционного насоса

A = Потери давления

Рис. 11

4.5 Технические характеристики

Напряжение питания	В	1x230V+N+PE/50Hz 3x230V/400V+PE/50Hz	3x230V/400V+PE/50Hz
Потребляемый ток	А	41	3x43
Выходная мощность	кВт	6, 8, 9	12, 15, 18, 21, 24
КПД	%	99,5	99,5
Максимальная рабочая температура нагрева	°С	80	80
Максимальное давление циркуляционного насоса	кПа	50	50
Объем расшир. бака	л	10	10
Миним. рабочее давление	кПа	80	80
Макс. рабочее давление	кПа	300	300
Рекоменд. рабочее давление	кПа	100–170	100–170
Класс электрозащиты	–	IP40	IP40
Гидравлическое подключение	–	Ø 3/4"	Ø 3/4"
Вход подпитки системы	–	Ø 1/2"	Ø 1/2"

Рекомендованный автоматический выключатель

Мощность котла (кВт)	Кол-во и мощность нагревательных элементов	Макс. ток на фазу (А)	Номинальный ток автоматического выключателя (А)	Минимальное сечение кабеля питания– медь (мм ²)
6	3 x 2,0 кВт	9,5 (28*)	10 (32*)	1,5 (6*)
8	3 x 2,65 кВт	12,5 (36,5*)	135 (40*)	1,5 (6*)
9	6 x 1,5 кВт	14 (41*)	16 (50*)	1,5 (10*)
12	6 x 2,0 кВт	18,2	20	2,5
15	6 x 2,5 кВт	22,8	25	2,5
18	9 x 2,0 кВт	27,3	32	4
21	6 x 2,5 кВт + 3 x 2 кВт	31,9	40	4
24	9 x 2,65 кВт	36,4	40	6

Звездочкой (*) отмечены характеристики для котлов мощностью 6, 8 и 9 кВт с однофазным подключением.

4.6 Электрическая схема

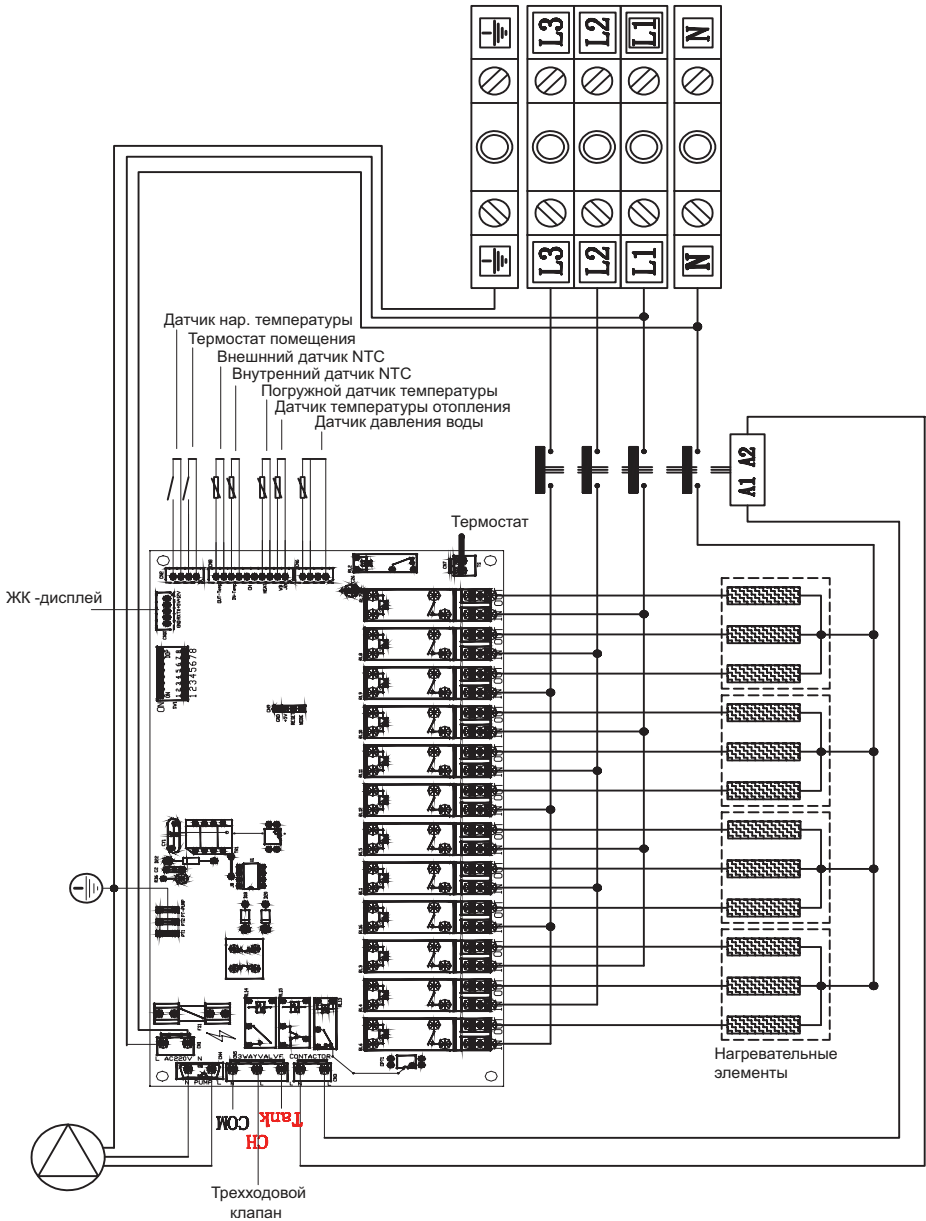


Рис. 12

4.7 Подключение кабеля питания

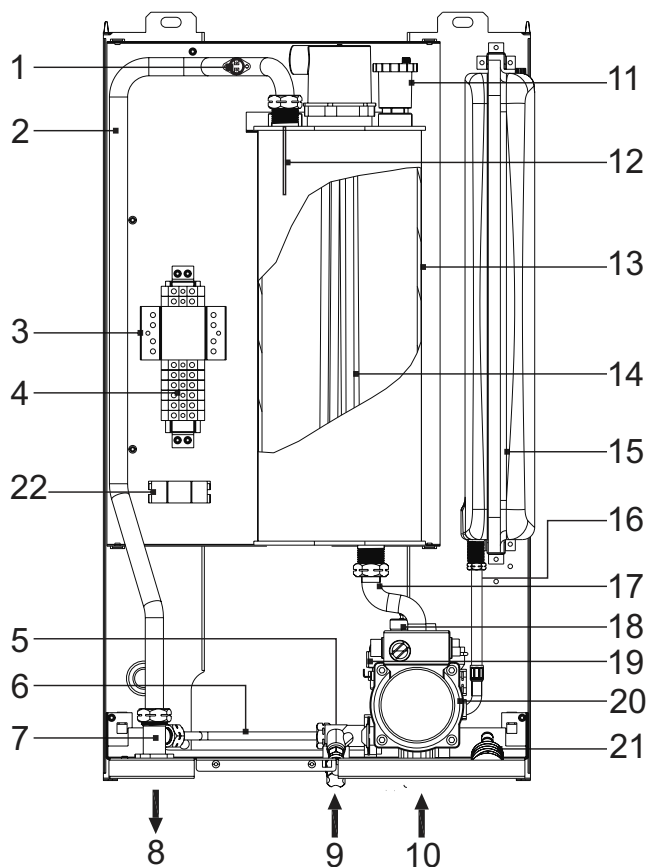


Рис. 13

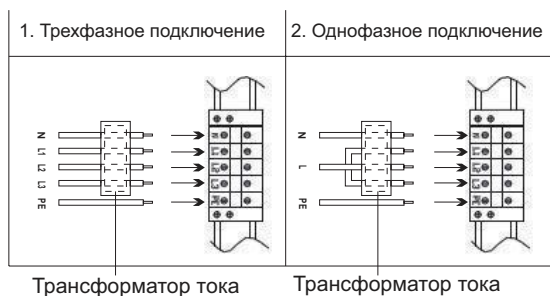


Рис. 14

Подключение котлов мощностью
6, 8, 9 кВт

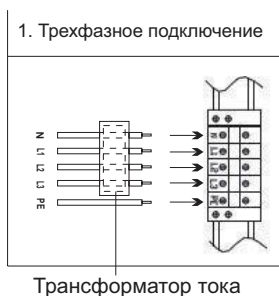


Рис. 15

Подключение котлов мощностью
12, 15, 18, 21, 24 кВт



Импортер:
ООО «ТЕРМЕКС ГазПро»
ул. Кузнецовская, д. 52, кор. 22, лит. Г
г. Санкт-Петербург
196105

Тел.: +7 812 346 57 77,
8 800 777 70 85.
info@thermexgazpro.ru
www.thermex-engineering.com

Производитель: Thermex Heating Technology(JiangMen) Co.,LTD. Number 51,
Jianshedonglu, Taoyuan Town, Heshan City, Guangdong, China.