

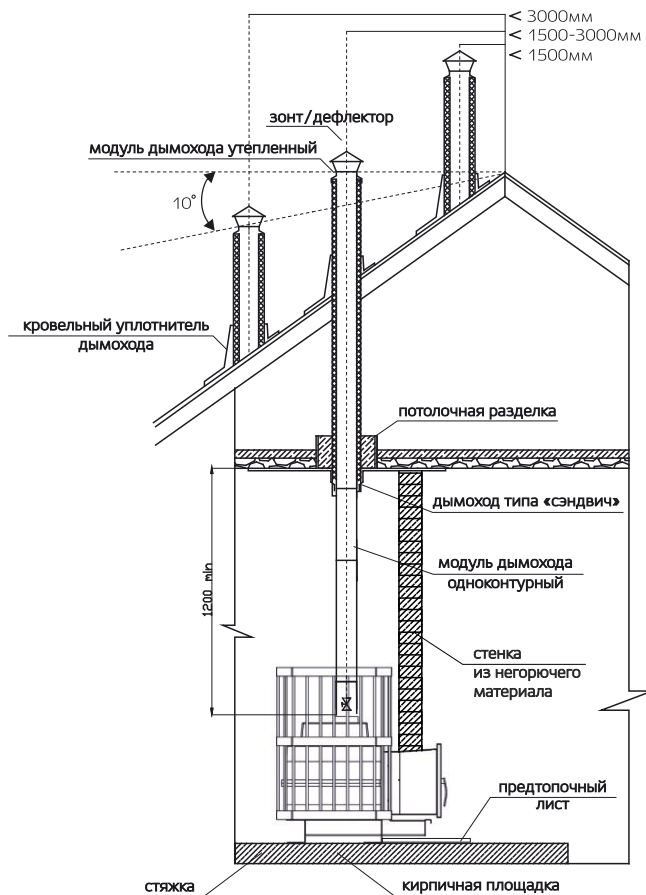


Kennet

ПАСПОРТ

ПО МОНТАЖУ И ЭКСПЛУАТАЦИИ

Печь банная Кеннет Терма 18



ВНИМАНИЕ! БЕЗ ИЗУЧЕНИЯ ДАННОГО РУКОВОДСТВА УСТАНОВЛИВАТЬ И ЭКСПЛУАТИРОВАТЬ ПЕЧИ: Терма 18, ЗАПРЕЩЕНО!

Описание и назначение

Дровяная банная печь **Кеннет Терма 18** предназначена для обогрева парильного помещения бани и ее смежных помещений, получения пара и нагрева воды. Данную печь можно использовать как в русской бане, так и в финской сауне. Наши специалисты разработали модельный ряд печей, которые Вы с легкостью сможете подобрать для своей бани.

Технические данные

Модель	Объем парильного помещения (м3)	Габариты печи (мм)			Диаметр дымохода (мм)	Масса камней, кг	Масса печи, кг
		высота	ширина	длина			
Терма 18	до 20	826	420	803	115	20/20	87

* В каменку следует закладывать специально предназначенные камни вулканических пород.

Рекомендуется использовать габбро-диабаз, жадеит, нефрит, талькохлорит.

** Возможно использование выносного бака с теплообменником.

Особенности конструкции и свойства применяемой стали

Банная печь **Кеннет Терма 18** выполнены из жаростойкой, низколегированной стали 09Г2С. Жаростойкость стали повышают легированием хромом.

Хром создает на поверхности стали пассивную пленку не подверженную окислению до предельной температуры. Температура

Установка банной печи

УСТАНОВКА ПЕЧИ И МОНТАЖ ДЫМОВОЙ ТРУБЫ ДОЛЖНЫ ПРОИЗВОДИТЬСЯ С СОБЛЮДЕНИЕМ ТРЕБОВАНИЙ НАСТОЯЩЕГО РУКОВОДСТВА, ДЕЙСТВУЮЩИХ НОРМ И ПРАВИЛ ПОЖАРНОЙ БЕЗОПАСНОСТИ.

Установка элементов дымохода

Высоту дымовых труб, считая от колосниковой решетки до устья, следует принимать не менее 5 м.

Установка самодельных дополнительных задвижек (вьюшек, заслонок) в дымовой трубе **запрещена!**

Высоту дымовых труб, размещаемых на расстоянии, равном или большем высоты сплошной конструкции, выступающей над кровлей, следует принимать:

- не менее 500 мм над плоской кровлей;

- не менее 500 мм над коньком кровли или парапетом при расположении трубы на расстоянии

1,5 м от конька или парапета;

- не ниже конька кровли или парапета при расположении дымовой трубы на расстоянии от 1,5

до 3 м от конька или парапета;

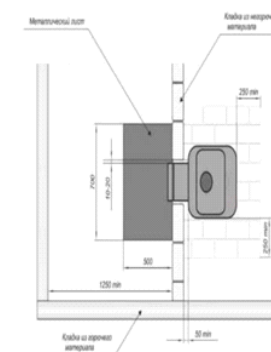
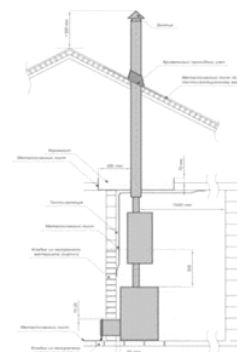
- не ниже линии, проведенной от конька под углом 10° к горизонту, при расположении дымовой трубы от конька на расстоянии более 3 м.

Дымовые трубы следует выводить выше кровли более высоких зданий и сооружений, пристроенных к бане с дровяной печкой-каменкой.

При монтаже дымовой трубы в зданиях с кровлей из горючих материалов обеспечить трубу искроуловителем из металлической сетки с отверстиями размером не более 5 x 5 мм.

При проходе трубы через потолок необходимо выполнить разделку. Разделка должна быть больше толщины перекрытия (потолка) на 70 мм. При ее установке следует учитывать, что безопасное расстояние от поверхности трубы до горючей поверхности составляет не менее 380 мм. Разделка изготавливается из металлического листа толщиной 1,0 мм и заполняется негорючим материалом.

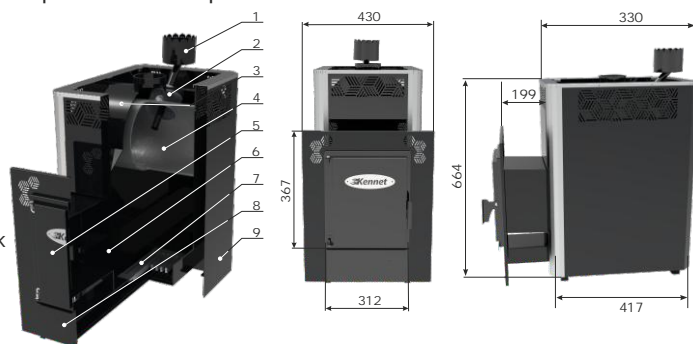
При проходе через крышу расстояние в свету от наружной поверхности трубы до стропил, обрешеток и других деталей кровли из горючих и трудногорючих материалов должно составлять не менее 250 мм. Зазоры, возникающие в процессе монтажа, рекомендуется заполнять негорючими материалами (шлак, керамзит, базальтовая вата и т.д.). Схема установки печи с соблюдением мер противопожарной безопасности приведена на Рисунке 1 и 2.



Устройство и работа

Банная печь **Кеннет Терма 18** представляет собой цельносварную конструкцию из стали, которая состоит из камеры сгорания; зольника и каменки. Печь покрыта жаростойкой краской.

1. Парообразователь
2. Патрубок
3. Каменка
4. Закрытая каменка
5. Дверца
6. Топка
7. Колосниковая решетка
8. Выдвижной зольный ящик
9. Кожух-конвектор



Рекомендации по монтажу

Завод-изготовитель дает общие рекомендательные инструкции по монтажу печи, которые могут быть изменены в зависимости от размеров и конструкции бани (брус, бревно, кирпич, блочное исполнение) и организации процесса топки. При организации процесса топки из смежного помещения производитель рекомендует вынос полностью передней стенки в предбанник. При организации процесса топки с улицы для сохранения теплоемкости печи рекомендуются использовать модели печей с выносным топочным коробом. В зависимости от размеров и устройства парильного помещения установка печи может иметь различные варианты установки. Для экономии места оптимально подходит «угловое» размещение печи.

Баня относится к категории объектов повышенной пожарной опасности! Все работы по установке банных печей должны выполняться согласно требованиям пожарной безопасности.

Установка печи и монтаж трубы должны производиться в соответствии со СНиП 41-01-2003 (См. Рис. 5). Пол из горючих и трудногорючих материалов следует защищать от возгорания под топочной дверкой металлическим листом размером 800х500мм, располагаемым длинной его стороной вдоль печи. Расстояние от топочной дверки до противоположной стены следует принимать не менее 1250 мм. Расстояние между верхом печи и незащищенным потолком не менее 1200мм.

Размер фундамента должен рассчитываться учитывая размеры печи, толщину экрана и запланированным конвекционным зазором. Фундамент должен быть достаточно прочным, чтобы выдержать массу печи и экрана, а также должен предотвращать любое чрезмерное повышение температуры примыкающих к нему конструктивных элементов.

Если пол выполнен из горючих материалов, то его под печью следует защитить металлическим листом по асбестовому картону толщиной 10 мм с выносом по 250мм от периметра печи. Под металлическим листом следует выложить кирпичом на % кирпича (60мм). Расстояние от низа печи до пола должно быть не менее 100мм.

Подготовка печи к использованию

Перед вводом в эксплуатацию требуется предварительный разогрев в умеренном режиме!

На заводе внутренние и наружные части печи обрабатываются защитными веществами для предотвращения коррозии в период хранения на складе. Перед использованием печи по прямому назначению и закладкой в нее камней необходимо предварительно ее разогреть для удаления этих веществ. Рекомендуется топка печи в умеренном режиме не менее 4 часов. Рекомендуется разогрев печи на открытом месте до установки ее в банное помещение.

Для удаления производственных масел и загрязнений требуется промыть нержавеющей бак. После разового закипания - воду следует слить из бака. Через некоторое время в процессе эксплуатации поверхность печи примет темно-фиолетовый благородный цвет.

При поставке печи, покрашенной термостойкой эмалью, следует избегать механических повреждений наружного слоя. Жаростойкая эмаль приобретает прочность только после первого протапливания печи.

Техника безопасности

Запрещается:

При эксплуатации Изделия необходимо руководствоваться следующими документами, имеющими законодательную силу на территории РФ:

- СНиПы по отоплению, вентиляции и кондиционированию;
- Нормативные требования по пожарной безопасности;
- в области отвода продуктов сгорания и подачи воздуха: ГОСТ «Охрана природы. Атмосфера».

Кроме соблюдения требований, содержащихся в вышеуказанных документах, при эксплуатации Изделия необходимо соблюдать требования настоящего документа и сопроводительной документации к Изделию, предоставляемой изготовителем.

Монтаж и первичный запуск Изделия должны выполняться только специализированными монтажными службами, имеющими специальную лицензию (разрешение) на данный вид работ.

- разжигать печь лицам, не прошедшим специальный инструктаж и детям;
- разжигать печь при отсутствии тяги в дымоходе;
- класть на печь и дымоход легковоспламеняющиеся предметы;
- класть на печь или вблизи от него пожароопасные вещества и материалы;

- пользоваться неисправным котлом;
- самостоятельно производить ремонт, а также вносить в конструкцию какие-либо изменения.
- производить розжиг с помощью легковоспламеняющихся или горючих жидкостей;
- использовать дрова, размер которых больше размера топки;
- развешивать одежду, обувь и иные предметы для просушки на элементах дымохода или печи;
- использовать теплогенерирующий аппарат для нужд, не обозначенных в инструкции;
- гасить огонь в топке с помощью воды;
- применять хлор и его соединения.

При неправильном пользовании печью может наступить отравление окисью углерода (угарным газом).

Признаками отравления являются: тяжесть в голове, сильное сердцебиение, шум в ушах, головокружение, общая слабость, тошнота, рвота, одышка, нарушение двигательных функций. Пострадавший может потерять сознание.

Для оказания первой медицинской помощи пострадавшему примите следующие меры:

- вызовите скорую помощь;
- вынесите пострадавшего на свежий воздух, тепло укутайте и не давайте уснуть;
- при потере сознания дайте понюхать нашатырный спирт и сделайте искусственное дыхание.

Возможные неисправности и способы их устранения

Дефект: Печь не растапливается дымит.

Возможные причины:

- Переохлаждение массива печи
- Длительный перерыв в работе

Решение: Открыть заслонку шибера и протопить печь в умеренном режиме.

Дефект: Печь плохо растапливается, нет тяги.

Возможные причины:

- Недостаточно воздуха для горения;
- Закрыта поддувальная дверка;
- Зольная камера переполнена золой;
- Дымоходы засорились сажой и золой.

Решение: Обеспечить доступ воздуха в топливник, открыть поддувальную заслонку. Очистить зольник и колосниковую решетку. Прочистить дымоход.

Дефект: Появление ржавых пятен на дымоходе.

Возможные причины:

-

Образование конденсата из-за очень низкой температуры отходящих газов;

- Печь часто топится сырыми дровами, бытовыми отходами, строительным мусором;

- Переохлаждение газов вследствие установки на печь тонкостенной трубы дымохода.

Решение: Соблюдать технологию протапливания печи. Применять качественное топливо (дрова). Утеплить дымовую трубу негорючими теплоизоляционными материалами.

Гарантийное обслуживание

На банную печь **Кеннет Терма 18**, установлен гарантийный срок 12 месяцев со дня продажи.

Факт продажи фиксируется отметкой о дате продажи и заверяется штампом торгового предприятия.

При эксплуатации изделия с нарушением правил, изложенных в настоящей Инструкции, производитель снимает с себя все обязательства по гарантийному и послегарантийному обслуживанию.

Гарантия не распространяется на детали: стекло, колосниковую решетку, уплотнения дверцы топки и стекла.

Кроме того, гарантийное обслуживание не распространяется на повреждения, которые возникли вследствие неправильной эксплуатации печи, неправильного монтажа или при получении механических повреждений в процессе эксплуатации.

По вопросам гарантийного обслуживания обращаться по месту приобретения изделия.

Адрес: 623900, Свердловская область,

СВИДЕТЕЛЬСТВО О ПРИЕМКЕ

Банная печь **Кеннет Терма 18:**

Дата выпуска _____

М.П.

число, месяц, год

СВИДЕТЕЛЬСТВО О ПРОДАЖЕ.

Дата продажи _____

М.П.

число, месяц, год