

HYUNDAI



Ультразвуковой увлажнитель

Руководство по эксплуатации.
Гарантийный талон.

Модель

H-HU1E-4.0-UI045
H-HU1M-4.0-UI045

www.hyundai-hvac.com

**Содержание**

| | |
|--------------------------------------|----|
| Введение | 3 |
| 1. Важная информация | 3 |
| 2. Правила безопасности | 4 |
| 3. Технические характеристики | 5 |
| 4. Описание прибора | 6 |
| 5. Комплектация | 6 |
| 6. Наполнение резервуара водой | 7 |
| 7. Эксплуатация прибора | 8 |
| 8. Очистка и обслуживание | 10 |
| 9. Поиск и устранение неисправностей | 11 |
| 10. Гарантийный талон | 12 |

Уважаемый покупатель!

Благодарим Вас за удачный выбор и приобретение увлажнителя воздуха HYUNDAI. Он прослужит Вам долго. Увлажнитель воздуха повышает относительную влажность воздуха в помещении и нормализует микроклимат, помогая избежать пагубных явлений пониженной влажности.

Просим вас внимательно ознакомиться с руководством по эксплуатации перед тем, как вы начнете эксплуатацию изделия!

1. ВАЖНАЯ ИНФОРМАЦИЯ

Производитель оставляет за собой право без предварительного уведомления покупателя вносить изменения в конструкцию, комплектацию или технологию изготовления изделия с целью улучшения его свойств. В тексте и цифровых обозначениях данного руководства могут быть допущены опечатки.

Если после прочтения руководства у Вас останутся вопросы по работе и эксплуатации прибора, обратитесь к продавцу или в специализированный сервисный центр для получения разъяснений. На изделии присутствует этикетка, на которой указаны все необходимые технические данные и другая полезная информация о приборе.

Используйте прибор только по назначению, указанному в данном руководстве. В случае передачи другому пользователю передайте ему прибор вместе с данным руководством.

Для получения дополнительной информации или в случае возникновения проблем посетите сайт Hyundai www.hyundai-hvac.com. Можно также обратиться в ближайший региональный сервисный центр производителя. Если в Вашем регионе не представлен сервисный центр производителя, обратитесь к региональному дилеру Hyundai.

Содержание данного руководства было проверено и одобрено. Производитель не несёт ответственности за любые орфографические ошибки в тексте и неверное толкование содержания руководства.



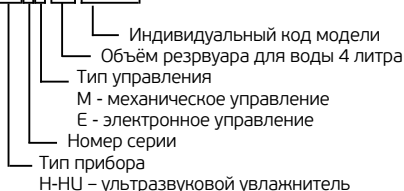
Назначение

Увлажнитель предназначен для увлажнения воздуха в помещении. Комфортные условия достигаются при относительной влажности воздуха от 40 до 60%. Недостаточная влажность воздуха приводит к высушиванию слизистых оболочек, что в свою очередь является причиной снижения иммунитета, головной боли, растрескивания губ, жжения в глазах, благоприятствует развитию инфекции и заболеваниям дыхательных путей, вызывает утомление, приводит к повышенной усталости глаз и ухудшению концентрации внимания, отрицательно влияет на состояние домашних животных и комнатных растений, приводит к усилению пылеобразования, повышению электростатического заряда синтетических тканей.

Расшифровка артикула

Серия прибора CROCUS

H-HU1M-4,0-U1045



2. ПРАВИЛА БЕЗОПАСНОСТИ

Перед вводом в эксплуатацию увлажнителя внимательно изучите данное руководство по эксплуатации и храните его для дальнейшего использования.

При использовании прибора, необходимо соблюдать ряд мер предосторожности. Неправильная эксплуатация в силу игнорирования мер предосторожности может привести к причинению вреда здоровью пользователя и других людей, а также нанесению ущерба их имуществу. Увлажнитель предназначен для работы в жилых помещениях с соблюдением указанных условий эксплуатации. Использование увлажнителя не по назначению может создавать ситуации, опасные для жизни и здоровья людей.

Электроприбор должен находиться под наблюдением во время его эксплуатации, особенно, если неподалёку от него находятся дети.

Устройство не предназначено для использования лицами (включая детей) с ограниченными физическими, сенсорными или умственными возможностями, обладающими недостаточным опытом и знаниями, если они не находятся под наблюдением и не получили инструкций по использованию устройства от лица, ответственного за их безопасность. Необходимо следить, чтобы дети не играли с устройством.

Не используйте устройство, в целях, непредусмотренных этим руководством по эксплуатации.

Не допускается эксплуатировать увлажнитель, если его сетевой шнур имеет повреждения, а также, если увлажнитель неисправен, поврежден при падении или при других обстоятельствах. Увлажнитель должен эксплуатироваться только в полностью собранном виде.

Во избежание ожога при работающем увлажнителе не прикасайтесь к мембране увлажнителя. Из-за высокой частоты колебаний мембрана сильно нагревается.

Во избежание опасности поражения электрическим током, поврежденный сетевой шнур должен меняться только в авторизованных сервисных центрах квалифицированными специалистами. Во избежание опасности поражения электрическим током не размещайте сетевой шнур рядом с нагревательными приборами и легковоспламеняющимися или горючими веществами. Во избежание травм и повреждения имущества не пытайтесь самостоятельно ремонтировать увлажнитель. Для ремонта увлажнителя обращайтесь в авторизованный сервисный центр производителя.

Вынимайте сетевую вилку увлажнителя из сетевой розетки в следующих случаях:

перед сливом или заправкой резервуара водой; перед чистой и техническим обслуживанием; перед монтажом/демонтажем элементов увлажнителя; перед перемещением увлажнителя на другое место. Устанавливайте увлажнитель на ровной сухой поверхности. Выходящий из увлажнителя пар может повредить поверхности, на которые он попадает. Не устанавливайте увлажнитель на пол, а также в непосредственной близости от отопительных приборов, стен, мебели и других предметов.

За повреждения, полученные из-за неправильного расположения увлажнителя, изготовитель и продавец ответственности не несут. Увлажнитель следует установить на каком-либо возвышении, например, на столе, тумбе и т.п. на расстоянии не менее 60 см от пола и не менее 10 см от стены.

Не погружайте увлажнитель в воду или другие жидкости.

Не устанавливайте увлажнитель на проходе или в других местах, где его могут задеть, опрокинуть и т.п. Если увлажнитель не используется, отключите его от сети электропитания.

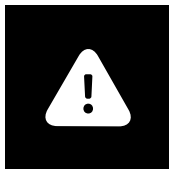
Не прокладывайте сетевой шнур под ковром или другими предметами. Расположите увлажнитель так, чтобы случайно не задеть шнур.

Не используйте увлажнитель во влажных помещениях. Чрезмерная влажность в помещении может привести к конденсации воды на окнах и на предметах мебели. Если это происходит, выключите увлажнитель.

Не допускайте попадания посторонних предметов в увлажнитель.

Не садитесь, не вставляйте и не ставьте тяжелые предметы на увлажнитель.

Во избежание повреждения увлажнителя не добавляйте в используемую для увлажнения воду эфирные масла, консервирующие добавки, ароматизаторы и другие посторонние примеси. За повреждения увлажнителя, полученные из-за невыполнения данного требования, изготовитель и продавец ответственности не несут. При отключении увлажнителя от сети электропитания не тяните за сетевой шнур и не дотрагивайтесь до него влажными руками.

**ПРИМЕЧАНИЕ!**

Высокочастотные колебания мембраны ультразвукового увлажнителя не слышны и совершенно безопасны для людей и домашних животных.

3. ТЕХНИЧЕСКИЕ ХАРАКТЕРИСТИКИ

Таблица 1

| Модель прибора | H-HU1E-4.0-UI045 | H-HU1M-4.0-UI045 |
|--|------------------|------------------|
| Производительность по увлажнению, мл/ч | 300 | 300 |
| Параметры электропитания, В/Гц | 220~/50 | 220~/50 |
| Объем резервуара, л | 4 | 4 |
| Номинальная потребляемая мощность, Вт | 23 | 23 |
| Номинальная сила тока, А | 0,10 | 0,10 |
| Степень защиты | IPX0 | IPX0 |
| Класс электрозащиты | Class II | Class II |
| Размеры прибора, мм | 180x180x275 | 180x180x275 |
| Вес нетто, кг | 1,085 | 1,065 |



Производитель оставляет за собой право для разных партий поставок без предварительного уведомления изменять комплектующие части изделия (включая заливаемые \ засыпаемые составляющие), не влияя при этом на основные технические параметры изделия или улучшая их, а также не нарушая изменениями принятые на территории страны производства \ транзита \ реализации стандарты качества и нормы законодательства.

Это может повлечь за собой изменение веса и габаритов изделия, но не более чем на +/- 5-20% (могут отличаться для разного вида изделий).

4. ОПИСАНИЕ ПРИБОРА

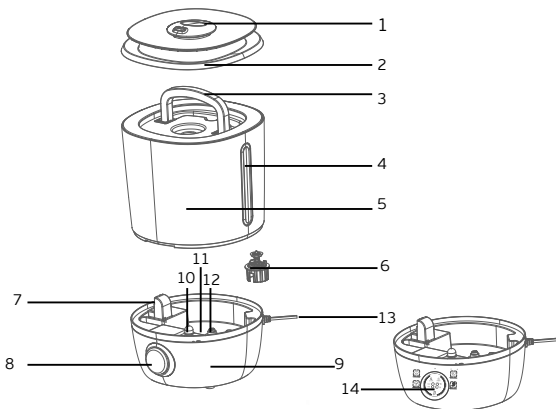


Рис. 1

RU

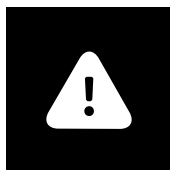
1. Распылитель
2. Верхняя крышка
3. Ручка для переноски
4. Окно контроля уровня воды
5. Резервуар для воды
6. Крышка резервуара с клапаном
7. Вентиляционное отверстие
8. Панель управления (для серии H-HU1M)
9. Корпус прибора
10. Лампочка подсветки
11. Ультразвуковая мембрана
12. Поплавок датчика уровня воды
13. Сетевой шнур
14. Панель управления (для серии H-HU1E)

5. КОМПЛЕКТАЦИЯ

1. Увлажнитель воздуха - 1 шт.
2. Руководство по эксплуатации и гарантийный талон - 1 шт.
3. Упаковка - 1 шт.

6. НАПОЛНЕНИЕ РЕЗЕРВУАРА ВОДОЙ

1. Снимите верхнюю крышку с распылителем с резервуара, после чего резервуар для воды с корпуса прибора.
2. Переверните резервуар и открутите крышку резервуара с клапаном против часовой стрелки.
3. Наполните резервуар водой.
4. Закрутите крышку резервуара с клапаном по часовой стрелке. Убедитесь в плотной фиксации крышки резервуара. Убедитесь в том, что резиновое кольцо установлено на крышку резервуара. Неполное выполнение вышеуказанных мер приводит к попаданию воздуха в резервуар для воды и как следствие к неисправности.
5. Установите резервуар для воды в корпус прибора, после чего установите верхнюю крышку с распылителем.
6. Резервуар для воды имеет выемку, а внутренняя часть корпуса прибора имеет выступы для правильной установки резервуара.



ВНИМАНИЕ!

Для работы прибора лучше использовать очищенную водопроводную воду, для этого воспользуйтесь обычным бытовым фильтром для воды. Это нужно для того, чтобы прибор дольше служил, а также для того, чтобы вокруг прибора не образовывался белый осадок.

Белый осадок – это кальций и магний, которые входят в состав обычной водопроводной воды. При использовании не очищенной воды они выпадают вместе с паром и оседают на окружающие предметы и поверхности. Хотя эти вещества являются безопасными для людей, в больших количествах они могут оказывать вредное воздействие на мебель.

Во избежание поражения электрическим током, перед тем, как разбирать прибор (снимать резервуар), отключите прибор от электросети! Не наполняйте резервуар иными жидкостями, за исключением водопроводной воды. Другой состав жидкостей оказывает вредное воздействие на внутренние детали и приводит к неисправности.

Не наполняйте прибор или резервуар для воды такими добавками как эфирное масло, ароматизирующее вещество, моющее средство, химические лекарственные препараты, теплая вода (свыше 40°) и т. д. В противном случае резервуар для воды и внутренние детали прибора повредятся и придут в неисправность. Не заливайте воду непосредственно во внутреннюю часть прибора. Наличие воды внутри прибора может привести к неисправности прибора. Не ударяйте и не бросайте резервуар для воды. Он может повредиться, что приведет к утечке воды. Не используйте устройство в случае сильного удара резервуара. Немедленно обратитесь в службу технического обслуживания или пункт технического обслуживания и ремонта. Каждый день наполняйте резервуар чистой водой и содержите прибор в чистоте.



7. ЭКСПЛУАТАЦИЯ ПРИБОРА

Панель управления для модели H-HU1M-4.0-U1045

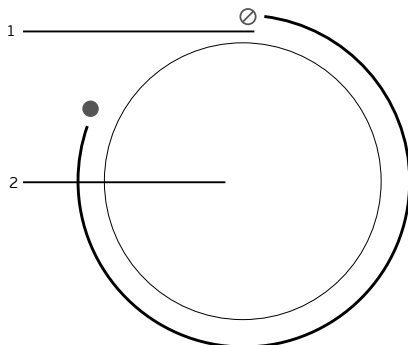


Рис. 2

RU

1. Индикаторная лампочка

Светится синим цветом при работе прибора. Светится красным цветом при отсутствии в резервуаре воды.

2. Регулятор включения/выключения и интенсивности выхода пара

Используется для включения/выключения прибора и регулировки интенсивности выхода пара.

Включение прибора

Подключите прибор к электросети, предварительно наполнив резервуар водой. Поверните регулятор включения/выключения и интенсивности выхода пара вправо. Прибор включится, загорится индикаторная лампочка и из распылителя пойдет пар. В самом начале этой операции уровень распыления может оказаться не стабильным, что вызвано разностью температуры и качеством воды. Потребуется короткое время для того, чтобы этот процесс стабилизировался.

Регулировка интенсивности пара

Вращая регулятор влево и вправо, вы можете регулировать интенсивность пара. Чем больше пара выходит, тем сильнее и быстрее происходит увлажнение воздуха.


Автоматическое отключение при отсутствии воды

При понижении уровня воды в резервуаре ниже минимально допустимого ультразвуковая мембрана прибора автоматически отключается и загорается красная индикаторная лампочка. Для продолжения работы прибора необходимо наполнить резервуар водой согласно п. 6 «Наполнение резервуара водой».

Цветовая подсветка

При работе прибора будет подсвечиваться окно контроля уровня воды, при этом цвета будут меняться поочередно.

Выключение прибора

Для выключения прибора установите регулятор включения/выключения и интенсивности выхода пара в положении «», при этом индикаторная лампочка погаснет.

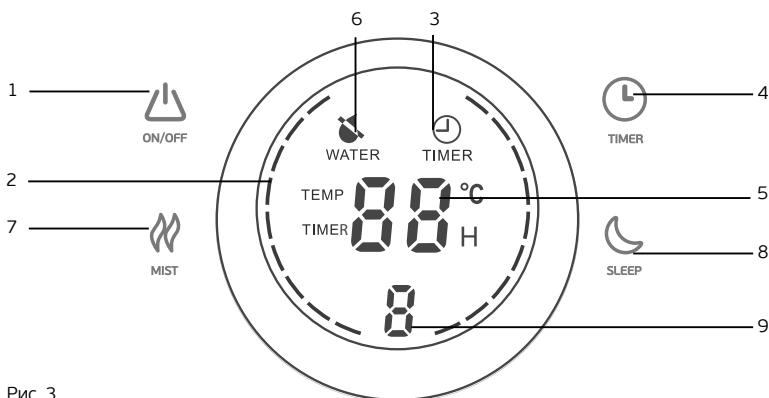
Панель управления для модели H-HU1E-4.0-UI045

Рис. 3

1. Кнопка включения\выключения прибора
2. Индикаторы выхода пара
3. Индикатор таймера
4. Кнопка установки таймера на отключение прибора
5. Значение текущей температуры (TEMP) /значение установки таймера (TIMER)
6. Индикатор отсутствия воды
7. Кнопка выбора интенсивности выхода пара
8. Кнопка включения\выключения ночного режима
9. Индикатор режима работы прибора

**Включение прибора**

Установите прибор строго вертикально на ровную сухую поверхность, после чего подключите прибор к электрической сети, предварительно наполнив резервуар водой. Нажмите кнопку «ON/OFF» на панели управления, прибор автоматически начнет работать и на дисплее отобразится индикатор режима работы прибора, индикаторы выхода пара, и значение текущей температуры. В самом начале работы уровень распыления может оказаться нестабильным, что вызвано разностью температуры и качеством воды. Потребуется некоторое время для того, чтобы на ультразвуковой мембране произошло преобразование воды в пар и этот процесс стабилизировался. Через 10–25 минут работы уровень распыления постепенно стабилизируется.

Регулировка интенсивности выхода пара

Для того, чтобы выбрать режим работы и изменить интенсивность выхода пара нажмите кнопку «MIST» на панели управления несколько раз, интенсивность выхода пара будет меняться: выключено, низкая, средняя, высокая, при этом интенсивность выхода пара будет отражаться индикатором режима работы на дисплее: 0,1,2,3.

Таймер на отключение прибора

Для установки времени таймера на отключение прибора нажмите кнопку «TIMER» на панели управления несколько раз, чтобы выбрать длительность работы прибора, при этом установленное значение времени таймера до отключения прибора будет отражаться на дисплее от 1 до 12 часов. Если в течение 5 секунд вы не станете производить никаких действий, прибор установит таймер на выбранную длительность.

Цветовая подсветка

При работе прибора будет подсвечиваться окно контроля уровня воды, при этом цвета будут меняться поочередно.

Ночной режим


В данном режиме на дисплее не светятся индикаторы выхода пара, значение текущей температуры/значение таймера, а также отключается цветовая подсветка.

Для включения ночного режима нажмите кнопку «SLEEP» на панели управления, при этом на дисплее погаснут индикаторы выхода пара, значение текущей температуры/значение таймера, а также отключится цветовая подсветка. Для выключения данного режима повторно нажмите кнопку «SLEEP» на панели управления или любую другую кнопку.

Автоматическое уменьшение яркости дисплея

В течение нескольких секунд после последнего нажатия на кнопки панели управления яркость дисплея автоматически уменьшается. При нажатии на кнопки яркость дисплея автоматически увеличивается.

Автоматическое включение при отсутствии воды

При понижении уровня воды в резервуаре ниже минимально допустимого ультразвуковая мембрана прибора автоматически отключится и прозвучит звуковой сигнал на панели управления загорится индикатор отсутствия воды «». Для продолжения работы прибора необходимо наполнить резервуар водой согласно п.6 «Наполнение резервуара водой», после чего подключить прибор к электрической сети.

Выключение прибора

Для выключения прибора нажмите кнопку «ON/OFF» на панели управления и отключите прибор от электрической сети.

RU

8. ОЧИСТКА И ТЕХНИЧЕСКОЕ ОБСЛУЖИВАНИЕ

Перед началом чистки прибора убедитесь в том, что вилка отключена от розетки. В противном случае, это может привести к поражению электрическим током. Перед началом чистки дождитесь полного охлаждения воды в корпусе прибора, чтобы не обжечь руки.

Проводите чистку прибора один или два раза в неделю. Для протирки внешней поверхности прибора используйте влажную и мягкую ткань. Во избежание поражения электрическим током не царапайте и не повреждайте при чистке элементы прибора.

Не используйте при чистке прибора растворитель, бензин, диметилбензол, жесткую щётку, тальковую пудру и другие вещества, кроме воды.

Вытрите остатки воды внутри основания под резервуаром влажной и мягкой тканью.

Для удаления остатков воды на мелких деталях можно воспользоваться мягкой щеткой, а затем протереть их снова мягкой тканью.

При образовании грязи на мембране, очистите её с помощью мягкой щёточки.

Промойте резервуар для воды чистой водой.

Крышку промывайте аккуратно и без усилий, в противном случае это приведет к протечке воды через крышку. Очистите внешнюю поверхность устройства влажной и мягкой тканью.



ВНИМАНИЕ!

Во избежание деформации и стирания рабочих поверхностей, ведущих к снижению уровня распыления или другим неисправностям, не пользуйтесь металлическими щетками, лезвиями или тальковой пудрой.

При сильных ударах резервуар для воды может протекать. При появлении утечки воды немедленно прекратите работу прибора и обратитесь в сервисный центр. Для поддержания прибора в сухом состоянии удалите воду после очистки и обязательно просушите резервуар для воды и корпус. Убедитесь в том, что внутри резервуара для воды и корпуса не осталось воды. Перед длительной паузой в использовании прибора просушите резервуар и поверхность.

Установите резервуар в корпус прибора и упакуйте увлажнитель в пластиковый пакет, а затем в коробку.

Храните прибор в помещении с низкой влажностью. Хранение прибора с водой или в непросушенном состоянии приводит к появлению плесени в корпусе прибора и внутри резервуара для воды, что не является гарантийным случаем.

9. ПОИСК И УСТРАНЕНИЕ НЕИСПРАВНОСТЕЙ

| Неисправность | Возможная причина | Действия |
|---|--|--|
| Слабое распыление (недостаточная производительность). | 1. Устройство работает в слабом режиме (низкая частота распыления). | 1. Неисправность отсутствует. При необходимости увеличьте интенсивность выхода пара. |
| | 2. Засорился распылитель. | 2. Очистите распылитель. |
| | 3. Слишком низкая температура воды в резервуаре. | 3. Задать максимальную производительность. Через некоторое время производительность увлажнителя повысится. |
| Отсутствует распыление. | Плохо вставлена вилка сетевого шнура | Аккуратно вставьте вилку сетевого шнура |
| На предметах вокруг увлажнителя появился белый налет (соли, выделяющиеся из воды). | 1. На мембране образовались известковые отложения. | 1. Почистите мембрану увлажнителя специальной кисточкой. |
| | 2. В используемой воде содержится много солей (кальция и магния). | 2. Используйте фильтрованную воду |
| Пар имеет неприятный запах. | 1. Используется несвежая вода. | Проведите очистку устройства в соответствии с инструкциями по очистке и обслуживанию и наполните резервуар свежей водой. |
| | 2. В корпусе прибора или распылителе скопились остатки несвежей воды или мусор. | |
| Во время работы увлажнителя образуется конденсат на верхней части увлажнителя и на предметах рядом с ним. | 1. Установлена высокая интенсивность увлажнения. | Уменьшите интенсивность увлажнения. |
| | 2. Высокая влажность и температура в помещении. | |
| Во время работы увлажнителя появляется вода рядом с ним. | 1. Установлена высокая интенсивность увлажнения. | 1. Уменьшите интенсивность увлажнения. |
| | 2. Резервуар для воды не плотно установлен на основании прибора и между ними имеется зазор. | 2. Выключите прибор и убедитесь, что резервуар для воды установлен правильно и без зазоров по отношению к основанию прибора. |
| | 3. На мембране и в канавках для воды (в основании прибора) образовались известковые отложения. | 3. Проведите очистку устройства в соответствии с инструкцией. |
| Когда увлажнитель не работает, появляется вода рядом с ним. | Резервуар для воды не герметичен. | Обратитесь в авторизованный сервисный центр производителя. |



HYUNDAI



Гарантийный талон

Территория действия:
Российская Федерация

Уважаемый покупатель! Обратите особое внимание на стр. 18

Действителен с Января 2017 года



Гарантийные обязательства

Гарантийное обслуживание и ремонт ультразвукового увлажнителя Hyundai с соблюдением требований и норм Изготовителя (Hyundai) производятся на территории РФ только в фирменных сервисных центрах Изготовителя или мастерских, уполномоченных производителем и работающих с ним на основании договора.

Срок проведения экспертизы и гарантийного ремонта – не более 45 дней с момента приемки дефектного изделия авторизованным сервисным центром Hyundai.

Если при эксплуатации изделия Вы столкнулись с неполадками в его работе, которые Вы не можете устранить самостоятельно в строгом соответствии с Руководством по эксплуатации изделия, обратитесь к региональному представителю Изготовителя в России или в региональный авторизованный сервисный центр Hyundai, уточнив адрес у продавца.

Полный перечень сервисных центров указан на сайте: www.hyundai-hvac.com или приложен отдельным списком в комплекте с изделием.

Также Вы можете обратиться в уполномоченную сервисную службу Изготовителя по телефону: **+7 (495) 627-5285**, либо по телефонам, указанным на сайте: **www.hyundai-hvac.com**, или отправить сообщение по электронному адресу: **service@hc-hvac.ru**

Если отсутствие надлежащим образом заполненного гарантийного талона на изделие или отсутствие чека с указанием изделия не позволяет идентифицировать изделие и факт его продажи на территории РФ, то Изготовитель вправе отказать в гарантийном обслуживании изделия. При невозможности определить дату продажи изделия, гарантийный срок исчисляется с даты его производства.

Дата производства изделия определяется по реестру Изготовителя в соответствии с серийным номером изделия. Официальный срок службы ультразвукового увлажнителя Hyundai, установленный изготовителем, составляет 3 года со дня передачи изделия потребителю. Указанный срок службы действителен только при условии соблюдения правил эксплуатации и правильного ухода за изделием.

Во избежание недоразумений убедительно просим Вас внимательно изучить Руководство по эксплуатации изделия и условия гарантийных обязательств, проверить правильность заполнения бланка гарантийного талона. Согласно требованиям Изготовителя, гарантийный талон действителен только при наличии четко и правильно указанных данных: модели, серийного номера изделия, даты покупки, данных фирмы-продавца, подписи покупателя. Соответствующие данные также должны быть указаны продавцом на отрывных талонах.

Модель и серийный номер изделия (на маркировочной (идентификационной) наклейке Изготовителя на изделии (ID) должны соответствовать указанным в гарантийном талоне продавцом. При нарушении этих условий, а также в случае, когда данные, указанные в гарантийном талоне, изменены или стерты, талон может быть признан недействительным.

Данным гарантийным талоном Изготовитель подтверждает принятие на себя обязательств по удовлетворению законных требований потребителей в случае обнаружения недостатков изделия, возникших по вине Изготовителя в течение установленного гарантийного срока. Гарантийный срок для ультразвукового увлажнителя Hyundai, установленный изготовителем, составляет 1 год, со дня передачи изделия потребителю.

Гарантийные обязательства дополняют и уточняют оговоренные законом обязательства, предполагающие соглашение сторон либо договор; выдаются Изготовителем в дополнение к законным правам потребителей и ни в коей мере их не ограничивают.

Гарантия Изготовителя действительна только на территории РФ на изделия, купленные на территории РФ и изготовленные для РФ.



Гарантийный срок действителен для изделий, произведенных начиная с 01.01.2017 и имеющих ID установленной формы (см. рис. 1):

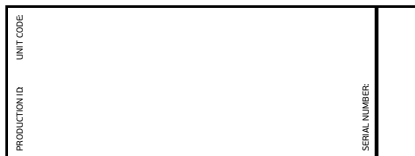


Рис. 1

Изготовитель оставляет за собой право:

- отказать в гарантийном сервисном обслуживании изделия в случае несоблюдения изложенных ниже условий (см. «Досрочное прекращение гарантийного обслуживания»);
- самостоятельно инициировать независимую экспертизу для выяснения обстоятельств, приведших к выходу прибора из строя;
- сравнивать предоставленную маркировочную (идентификационную) наклейку изделия (ID) с данными реестров производства для проверки соответствия серийного номера изделия уникальным производственным номерам реестров.

RU



Просим Вас хранить Гарантийный талон в течение всего гарантийного срока, установленного Изготовителем на приобретенное Вами изделие.

При покупке изделия требуйте от продавца проверку его комплектности и отсутствия механических повреждений в Вашем присутствии, а также правильного и четкого заполнения данного гарантийного талона. Претензии по некомплектности и выявленным механическим повреждениям после продажи не принимаются. Для гарантийного ремонта предъявляйте данный Гарантийный талон вместе с товарным (кассовым) чеком или другим документом, подтверждающим дату и факт продажи изделия на территории РФ.

Досрочное прекращение гарантийного обслуживания.

Все условия гарантийного обслуживания регулируются Законодательством РФ и Законом РФ «О защите прав потребителей». В частности, отказ в бесплатном гарантийном обслуживании изделия может быть вызван:

- нарушением при оформлении гарантийного талона при продаже изделия;
- отсутствием товарного или кассового чека о продаже изделия или невозможностью определить продавца изделия;
- наличием следов механических повреждений, возникших после передачи изделия потребителю и явившихся возможной причиной возникновения дефекта;
- наличием повреждений, вызванных несоответствием стандартам параметров питающих сетей и других подобных внешних факторов, а также вызванных использованием нестандартных, неоригинальных (или некачественных) аксессуаров, принадлежностей, запасных частей, элементов и т.д.;
- нарушением правил Руководства по эксплуатации данного изделия;
- наличием следов несанкционированного вскрытия и/или ремонта изделия (за

- исключением случаев, предусмотренных Руководством по эксплуатации), повлекших за собой отказ в работе изделия;
- дефектом или отказом системы или ее части, где изделие использовалось как часть системы и это могло привести к дефекту или отказу изделия.



ВНИМАНИЕ!

Если в результате экспертизы/диагностики изделия установлено, что его недостатки возникли вследствие обстоятельств, за которые не отвечает продавец (изготовитель), либо недостатки в товаре отсутствуют, Потребитель обязан возместить продавцу (изготовителю или уполномоченной изготовителем организации) расходы на проведение экспертизы (диагностики), а также связанные с ее проведением расходы на хранение и транспортировку товара) в соответствии с Законом РФ «О защите прав потребителей» № 171-ФЗ в ред. от 21.12.2004 ст. 18 п.5.

Гарантийные обязательства не распространяются на перечисленные ниже части и принадлежности изделия:

- материалы, наклеенные на изделие, имеющие рекламное или информационное назначение, за исключением маркировочной (идентификационной) наклейки Изготовителя (ID).
- дополнительные приспособления, инструмент и документацию, прилагаемую к изделию;
- расходные части изделия, подразумевающие периодическую замену за счет потребителя (фильтрующие элементы и др.);
- части и узлы изделия, неисправность которых связана с естественным износом в процессе эксплуатации (фильтрующие элементы и т.д.);



ВНИМАНИЕ!

Если маркировочная (идентификационная) наклейка на изделие Hyundai (ID) закреплена на изделии не плотно и существует риск ее утери, то клейте ее в гарантийный талон на последней странице.

Изготовитель не несет гарантийных обязательств за изделие в следующих случаях:

- если изделие использовалось в иных целях, не соответствующих его прямому назначению в соответствии с Руководством по эксплуатации;
- если на изделии отсутствует маркировочная (идентификационная) табличка Изготовителя (ID);
- если изделие имеет следы несанкционированного вскрытия, не предусмотренного Руководством по эксплуатации, и попыток невалифицированного ремонта;
- если дефект вызван изменением/нарушением конструкции или схемы изделия, не предусмотренным Изготовителем;
- если обнаружены повреждения, вызванные попаданием внутрь изделия посторонних предметов, веществ, жидкостей, насекомых, скоплением большого количества пыли;
- если обнаружены повреждения, вызванные подключением к электрической сети с недопустимыми параметрами;

- если обнаружены повреждения, связанные с замерзанием внутри прибора жидкостей, отложением накипи на ультразвуковой мембране или внутренних поверхностях прибора, вызванных большим содержанием в воде солей железа, натрия, кальция, марганца и др.;
- если дефект вызван действием непреодолимых сил, несчастными случаями, умышленными или неосторожными действиями потребителя или третьих лиц;
- неправильного хранения (консервации / разборки-сборки на период хранения) изделия;

Изготовитель снимает с себя любую ответственность за возможный вред, прямо и или косвенно нанесенный продукцией Hyundai людям, домашним животным, и имуществу, в случаях, если это произошло в результате несоблюдения правил и условий эксплуатации или вследствие неквалифицированной установки (профилактики, обслуживания, ремонта) изделия, умышленных или неосторожных действий потребителя или третьих лиц.

Гарантийные обязательства Изготовителя не распространяются на случаи возникновения неисправностей из-за использования химически жесткой воды без применения предварительной фильтрации. В случае несоблюдения потребителем правил и рекомендаций Руководства по эксплуатации Изготовитель не несет ответственности за возникшие при этом последствия.



Помните!

Изготовитель/импортер/продавец не несут ответственности в случае возникновения недостатков изделия из-за неправильных сервисных работ выполненных неавторизованными организациями и специалистами.



ВНИМАНИЕ!

Пожалуйста, потребуйте от продавца полностью, четко и правильно заполнить бланк Гарантийного талона.



ВНИМАНИЕ!

Если изделие использовалось в соответствии с его целями применения, установленными Руководством по эксплуатации, в рамках осуществления предпринимательской деятельности, то гарантийный срок изделия составляет 3 (три) месяца с момента продажи изделия или 5 (пять) месяцев с момента производства изделия, если дата продажи не установлена.

Срок проведения экспертизы и гарантийного ремонта – не более 45 дней с момента приемки дефектного изделия авторизованным сервисным центром Hyundai.



ВНИМАНИЕ!

Приборы торговой марки Hyundai требуют профессиональных консультаций со специалистами соответствующей квалификации в процессе подбора, а также при вводе их в эксплуатацию. Производитель рекомендует приобретать приборы Hyundai только у авторизованных им продавцов.

Перечень продавцов, не исполняющих полностью или частично требований производителя к правилам обслуживания покупателей, а также требований производителя к предоставлению стандартных условий приобретения приборов Hyundai представлен в соответствующем разделе на сайте: www.hyundai-hvac.com.



Подписывая данный гарантийный талон, Покупатель признает, что он:

1. Проверил заполнение информации на стр. 19
2. Получил Руководство по эксплуатации на изделие на русском языке.
3. Владеет всей необходимой информацией о приобретенном изделии и его потребительских свойствах, характеристиках в соответствии со статьей 10 Закона РФ «О защите прав потребителей».
4. Ознакомлен и полностью согласен с условиями и ограничениями гарантийного обслуживания, а также с условиями установки / подключения / сервисного обслуживания / эксплуатации приобретенного изделия.
5. Не имеет претензий к внешнему виду / комплектности / работоспособности (если прибор проверялся в его присутствии при продаже) приобретенного изделия.
6. Так же месяц и год производства можно найти на технической наклейке как "Дата производства" и/или "Production date" и на индивидуальной упаковке изделия.

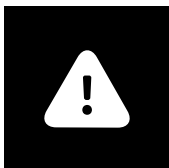


Подпись покупателя (с расшифровкой)

_____ / _____

Дата

Гарантийный талон



ВНИМАНИЕ!

Пожалуйста, потребуйте от продавца полностью заполнить бланк гарантийного талона и отрывные талоны.

Заполняется фирмой-продавцом

| | |
|------------------------|-------|
| Изделие | |
| Модель | |
| Серийный номер | |
| Дата продажи | |
| Фирма-продавец | |
| Адрес фирмы-продавца | |
| Телефон фирмы-продавца | |



Без подписи покупателя на странице 18 Гарантийный талон является недействительным.

Печать
Фирмы-
продавца

Заполняется сервисным центром

«А»

Дата приема

Дата выдачи

Особые отметки

Печать
сервисного
центра

«Б»

Дата приема

Дата выдачи

Особые отметки

Печать
сервисного
центра



«В»

Дата приема

Дата выдачи

Особые отметки

Печать
сервисного
центра

«Г»

Дата приема

Дата выдачи

Особые отметки

Печать
сервисного
центра

| | | |
|-------------------------------|-------|--------------------------------|
| Дата приема | | |
| Дата выдачи | | |
| Особые отметки | | |
| Номер заказа-наряда | | |
| Проявление дефекта | | |
| Мастер | | Печать сервисного центра |
| Код неисправности | | |
| Заполняется сервисным центром | | |

| | | |
|-------------------------------|-------|--------------------------------|
| Дата приема | | |
| Дата выдачи | | |
| Особые отметки | | |
| Номер заказа-наряда | | |
| Проявление дефекта | | |
| Мастер | | Печать сервисного центра |
| Код неисправности | | |
| Заполняется сервисным центром | | |



| | | |
|-------------------------------|-------|--------------------------------|
| Дата приема | | |
| Дата выдачи | | |
| Особые отметки | | |
| Номер заказа-наряда | | |
| Проявление дефекта | | |
| Мастер | | Печать сервисного центра |
| Код неисправности | | |
| Заполняется сервисным центром | | |

| | | |
|-------------------------------|-------|--------------------------------|
| Дата приема | | |
| Дата выдачи | | |
| Особые отметки | | |
| Номер заказа-наряда | | |
| Проявление дефекта | | |
| Мастер | | Печать сервисного центра |
| Код неисправности | | |
| Заполняется сервисным центром | | |

Отрывной талон «А»

Изделие

HYUNDAI

Модель

Серийный номер

Дата продажи

Фирма-продавец

Печать
Фирмы-
продавца

Заполняется фирмой-продавцом

Отрывной талон «Б»

Изделие

HYUNDAI

Модель

Серийный номер

Дата продажи

Фирма-продавец

Печать
Фирмы-
продавца

Заполняется фирмой-продавцом

RU

Отрывной талон «В»

Изделие

HYUNDAI

Модель

Серийный номер

Дата продажи

Фирма-продавец

Печать
Фирмы-
продавца

Заполняется фирмой-продавцом

Отрывной талон «Г»

Изделие

HYUNDAI

Модель

Серийный номер

Дата продажи

Фирма-продавец

Печать
Фирмы-
продавца

Заполняется фирмой-продавцом



KO 제품 품질 보증 쿠폰은 해당 지역 딜리스트리뷰터에 요청하시기 바랍니다.



EN Ask distributor of your region for Warranty Coupon of a product.



ES Pida la garantía al distribuidor en su país.



KZ Бұйымның кепілдік талонын сатылған ел аумағындағы дистрибьютордан сұрастырыңыз.



BY Гарантыйны талон на выраб запытваць у дыстрыбутара на тэрыторыі краіны продажу.



HYUNDAI

Licensed by Hyundai Corporation, Korea

www.hyundai-hvac.com



EAC CE